



**PROMEBA**  
EMERGENCY & RESCUE



*MANUAL DE INSTRUCCIONES*

**CAMILLA MANUAL SERIE PC-900**

*Revisión 2022/01*



# ÍNDICE

01	INTRODUCCIÓN.....	05
01.1	Utilización del manual.....	05
01.2	Leyenda de Símbolos.....	05
01.3	Atención al cliente.....	05
01.4	Eliminación.....	06
01.5	Etiquetado.....	06
01.6	Contraindicaciones y efectos adversos.....	06
01.7	Requisitos físicos de los operadores.....	06
01.8	Finalidad prevista.....	07
01.9	Advertencias generales.....	07
01.10	Advertencias específicas.....	09
01.11	Riesgos residuales.....	11
01.12	Normativas de referencia.....	11
01.13	Vida útil.....	11
02	DESCRIPCIÓN DEL PRODUCTO.....	12
02.1	Partes principales.....	12
02.2	Ficha técnica.....	13
02.3	Características.....	14
03	OPERACIÓN.....	15
03.1	Transporte y almacenamiento.....	15
03.2	Preparación.....	15
03.3	Funcionamiento.....	16
03.4	Solución de problemas.....	20
04	MANTENIMIENTO GENERAL.....	21
05	RECAMBIOS Y ACCESORIOS.....	22
05.1	Recambios.....	22
05.2	Accesorios.....	23
06	REGISTRO DE FORMACIÓN.....	24
07	REGISTRO DE MANTENIMIENTO.....	25
08	AVISOS LEGALES.....	26
09	GARANTÍA DEL PRODUCTO.....	27



# 01 INTRODUCCIÓN

## 01.1 Utilización del manual













El manual proporciona instrucciones de uso y mantenimiento del producto, así como aspectos técnicos, funcionamiento, repuestos y seguridad.

Se recomienda antes de poner en funcionamiento el producto, se lea detenidamente este manual, para evitar deterioros a causa de una mala utilización.

No pierda este documento. Debe estar accesible a cualquier consulta que pudiera surgir por parte del personal sanitario.

Recuerde, un buen uso y mantenimiento son necesarios para el buen funcionamiento del producto.

## 01.2 Leyenda de Símbolos

SÍMBOLO	EXPLICACIÓN / DESCRIPCIÓN
	Símbolo FABRICANTE. Este símbolo va acompañado del nombre y dirección del fabricante, adyacente al símbolo (PRODUCTOS METÁLICOS DEL BAGES S.L., Ctra. C-16 Km 59,5, 08650 Sallent (Barcelona)).
	Indica el número de referencia del fabricante para poder identificar el producto sanitario. PROMEBA, S.L. utiliza este símbolo para establecer cada referencia interna para cada configuración y variante comercial.
	Indica el número de serie del fabricante para poder identificar un producto sanitario específico.
	Indica la fecha de fabricación. El símbolo debe ir acompañado de una fecha de fabricación (aaaa-mm), adyacente al símbolo.
	Se coloca para informar que el producto es un "Dispositivo Médico".
	Símbolo CE sin la intervención de un Organismo Notificado, como Producto Sanitario clasificado como Clase I según el Reglamento UE 2017/745 de Productos Sanitarios
	Símbolo para el Código de Identificación Única o Unique Device Identifier
	Símbolo "Consúltense las instrucciones de uso o instrucciones de funcionamiento".
	Símbolo "precaución". Este símbolo se coloca para advertir sobre la necesidad de que el usuario consulte información precautoria importante en las instrucciones de funcionamiento, como las advertencias y precauciones que no se encuentran de otra forma en la etiqueta
	Símbolo "Precaución". Para una advertencia general
	Peligro; aplastamiento de manos
	Indica los límites de temperatura. Los límites superior e inferior de temperatura se deben indicar adyacente a las líneas horizontales.

## 01.3 Atención al cliente

Para obtener información sobre la interpretación correcta del manual de instrucciones, el uso, el mantenimiento, la instalación y la restauración del producto, comuníquese con el servicio de atención al cliente de Promeba T. 93 837 12 00, correo electrónico [promeba@promeba.com](mailto:promeba@promeba.com) o escriba a PROMEBA, S.L. - Ctra C-16 Km 59.5 · 08650 Sallent (Barcelona) · SPAIN.

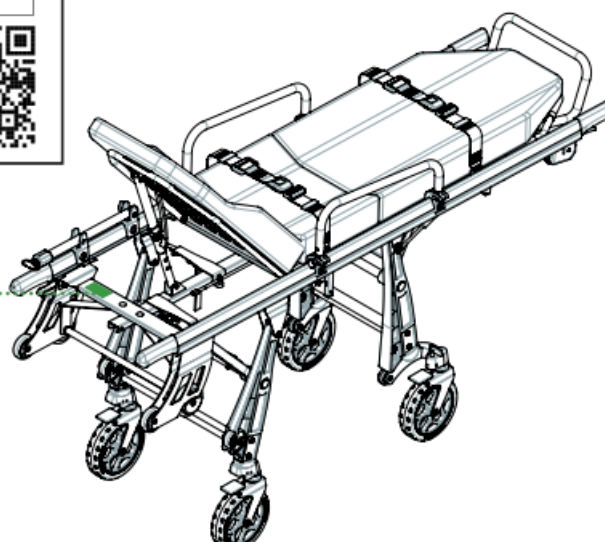
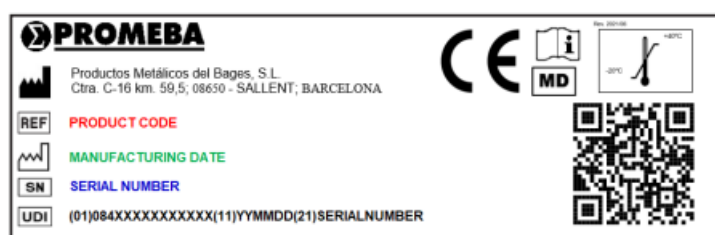
# 01 INTRODUCCIÓN

## 01.4 Eliminación

Cuando los dispositivos ya no sean aptos para su uso, si no han sido contaminados por ningún agente en particular, pueden eliminarse como residuos sólidos normales; de lo contrario, siga las normas de eliminación vigentes.

## 01.5 Etiquetado

Cada producto incorpora una etiqueta de identificación, colocada en el propio dispositivo y/o en la caja. Nunca debe quitarse ni cubrirse. Esta etiqueta incluye el número de serie y el código del producto. Conserve estos números para que pueda informar al distribuidor si es necesario.



## 01.6 Contraindicaciones y efectos adversos

El uso de este dispositivo, si se utiliza como se describe en este manual, no presenta contraindicaciones ni efectos colaterales.

## 01.7 Requisitos físicos de los operadores

La camilla Promeba está destinada exclusivamente a uso profesional.

Los operadores deben estar capacitados para transportar pacientes de forma eficiente, eficaz y segura y deberán tener los siguientes requisitos mínimos:

- Capacidad física para operar el dispositivo
- Poder agarrar el dispositivo firmemente con ambas manos
- Tener espalda, brazos y piernas fuertes para levantar, empujar y tirar de la camilla.
- Tener una buena coordinación muscular

Se recomienda el empleo de operadores equipados con fuerza, equilibrio, coordinación y sentido común. En procedimientos de carga de pacientes extremadamente pesados, en operaciones en terreno accidentado y, en situaciones particulares, pueden ser necesarios más operadores.



Se deben considerar las capacidades de los distintos operadores antes de determinar su papel en el empleo de la camilla.

# 01 INTRODUCCIÓN

## 01.8 Finalidad prevista

La familia de productos CAMILLA MANUAL SERIE 900 está concebido para cargar y transportar cualquier tipo de paciente en litera o incubadora neonatal con el menor esfuerzo posible en entornos hospitalarios y pre-hospitalarios, incluyendo el transporte en vehículo sanitario (ambulancia).

## 01.9 Advertencias generales

1. El producto debe ser utilizado únicamente por personal capacitado, que haya asistido a una formación específica para este dispositivo y no para productos similares.
2. Al menos cada 6 meses, es importante verificar si hay manuales de usuario actualizados disponibles o si hay algún cambio relacionado con su producto. Esta información está disponible gratuitamente en el sitio web <http://promeba.com/>
3. Las rutinas de formación deben estar inscritas en un registro especial en el que se indiquen los nombres de los operadores, de los formadores, fecha y lugar. Este registro, que certificará la elegibilidad de los operadores para utilizar el dispositivo Promeba, S.L., debe conservarse durante un período de 10 años después de la eliminación del dispositivo. Este registro se pondrá a disposición de las autoridades competentes y/o del fabricante si así lo solicita.
4. Promeba, S.L. está siempre a su disposición para planificar formaciones de productos.
5. Antes de realizar cualquier tipo de operación en el producto (formación, instalación, uso), el operador debe leer atentamente las instrucciones adjuntas, prestando especial atención a las precauciones de seguridad y a los procedimientos a seguir para su instalación y uso correcto.
6. Si las instrucciones pertenecen a otro dispositivo y no al dispositivo recibido, informe al fabricante inmediatamente y evite el uso del dispositivo.
7. En caso de dudas sobre la correcta interpretación de las instrucciones, póngase en contacto con Promeba, S.L. para cualquier aclaración necesaria.
8. No permita que personas no formadas ayuden durante el uso del dispositivo, ya que podrían causar daños al paciente o a sí mismos.
9. Controle periódicamente el dispositivo y realice el mantenimiento prescrito.
10. Antes de cada uso del dispositivo, se debe verificar el perfecto estado de funcionamiento del dispositivo como se especifica en el manual de instrucciones. Si se detectan daños o anomalías que puedan influir de alguna manera en el correcto funcionamiento y la seguridad del dispositivo, del paciente y/o del usuario, el dispositivo debe retirarse inmediatamente del servicio y ponerse se deberá contactar al fabricante.
11. Si se detecta algún fallo o funcionamiento incorrecto del dispositivo, se debe sustituir inmediatamente por un artículo similar para que los procedimientos de rescate estén garantizados sin ninguna interrupción.
12. Se prohíbe el uso del dispositivo de cualquier forma distinta a la descrita en este manual.
13. No altere ni modifique de ninguna manera el producto; cualquier interferencia de este tipo podría causar fallos de funcionamiento y lesiones al paciente y/o al operario.
14. El producto no debe ser manipulado de ninguna manera (modificación, ajuste, adición, sustitución). En tales casos, se negará toda responsabilidad por cualquier mal funcionamiento o lesiones causadas por el propio producto; además, la certificación CE y la garantía del producto se considerarán nulas.

# 01 INTRODUCCIÓN

15. Quienes modifiquen o hayan modificado, preparen o hayan preparado aparatos médicos de tal manera que ya no sirvan para la finalidad para la que fueron destinados, o dejen de prestar el servicio previsto, deberán reunir las condiciones válidas para la introducción en el mercado.

16. Manipule con cuidado.

17. Asegúrese de que se toman todas las precauciones necesarias para evitar los peligros que pueden surgir como resultado del contacto con sangre o fluidos corporales.

18. Registre y almacene con estas instrucciones: número de lote, lugar y fecha de compra, primera fecha de uso, fecha de verificación, nombre de los usuarios, cualquier comentario.

19. Durante el uso del dispositivo, se debe garantizar la asistencia de personal calificado.

20. No guarde el dispositivo debajo de ningún objeto pesado que pueda causar daños estructurales.

21. Almacene en un lugar fresco, seco y oscuro y no lo exponga al sol directo.

22. Almacene y transporte el dispositivo en su embalaje original.

23. El dispositivo no debe exponerse ni entrar en contacto con ninguna fuente de combustión o agentes inflamables.

24. Coloque y ajuste el dispositivo teniendo cuidado de no obstruir a los rescatistas ni a ningún otro equipo de rescate.

25. Atención: las pruebas de laboratorio, las pruebas de posproducción y los manuales de instrucciones no siempre pueden considerar todos los escenarios posibles de uso. Esto significa que en algunos casos el rendimiento del producto podría ser notablemente diferente de los resultados obtenidos hasta la fecha. Las instrucciones se actualizan continuamente y están bajo estricta vigilancia de personal totalmente calificado con la formación técnica adecuada.

26. Tanto los operadores públicos como privados están obligados a informar al fabricante de las medidas que deban adoptarse para garantizar la seguridad y la salud de los pacientes y usuarios de cualquier producto sanitario.

27. Como distribuidor o usuario final de productos fabricados y/o comercializados por Promeba, S.L., es estrictamente necesario que tenga un conocimiento básico de cualquier requisito legal existente en el país de destino final de la mercancía que se aplique a los dispositivos contenidos en este suministro (incluidas las leyes y normas relativas a especificaciones técnicas y/o requisitos de seguridad) y, por lo tanto, también está estrictamente obligado a tener los conocimientos necesarios para garantizar todos los aspectos relacionados con la total conformidad de los productos con la normativa del territorio correspondiente.

28. Notifique de inmediato a Promeba, S.L. con respecto a las revisiones que deba realizar el fabricante para garantizar la conformidad del producto con las especificaciones legales del territorio (incluidas las que resulten de reglas y/o normas de otra naturaleza)

29. Actúe con el debido cuidado y diligencia, y contribuya a asegurar la conformidad con los requisitos generales de seguridad de todos los dispositivos comercializados en el territorio, proporcionando a los usuarios finales toda la información necesaria para realizar los controles periódicos de sus dispositivos, según se especifica en el manual de usuario.

30. Contribuya activamente a los controles de seguridad de los productos vendidos, comunicando cualquier información relevante de análisis de riesgos tanto al fabricante como a las autoridades competentes para que se puedan tomar las medidas necesarias con prontitud.

# 01 INTRODUCCIÓN

31. Sea consciente de que, en caso de incumplimiento de los requisitos mencionados anteriormente, se le considerará plenamente responsable de todos los daños que puedan ocurrir. Por lo tanto, renunciamos expresamente a cualquier responsabilidad y/o obligación por el incumplimiento de las presentes "Disposiciones reglamentarias".

## 01.10 Advertencias específicas

1. Establezca un programa de mantenimiento y pruebas periódicas, identificando un empleado de referencia. La persona a quien se encomiende el mantenimiento ordinario del dispositivo debe asegurar los requisitos básicos previstos por el fabricante en el manual de usuario.

2. Utilice solo accesorios/repuestos que sean originales o aprobados por Promeba, S.L. al realizar cualquier operación para no causar ninguna alteración o modificación en el dispositivo, de lo contrario no asumimos ninguna responsabilidad por el correcto funcionamiento o daño resultante del dispositivo al paciente o al operador y la garantía se considerará nula.

3. Respete siempre la capacidad máxima del dispositivo, como se indica en este manual de usuario. La capacidad de carga máxima significa el peso total distribuido de acuerdo con la anatomía humana. Al determinar la carga del peso total sobre el producto, el operador debe considerar el peso del paciente, el equipo y los accesorios. Además, el operador debe considerar que las dimensiones generales del paciente no reducen la funcionalidad del dispositivo.

4. Circule con sumo cuidado y evitando los baches en la medida de lo posible cuando la camilla este cargada con un peso superior a 180kg.

5. Nunca deje al paciente desatendido en el dispositivo, ya que puede resultar lesionado.

6. No use lejía para desinfectar el producto. Use un desinfectante con base hidroalcohólica y lave con agua.

7. El dispositivo y todos sus componentes, después del lavado, deben dejarse secar completamente antes de guardarlos.

8. La lubricación debe realizarse después de la limpieza y el secado completo.

9. Evite el contacto con objetos afilados.

10. No utilice el dispositivo si está perforado, rasgado o deshilachado.

11. Antes de levantar, asegúrese de que los operadores agarren firmemente el dispositivo.

12. Evite tirar del dispositivo sobre superficies rugosas.

13. El dispositivo es una camilla para el transporte de pacientes y no se puede utilizar como dispositivo de estacionamiento.

14. Practique primero con la camilla vacía para acostumbrarse a la forma en que la camilla maniobra.

15. Para el uso del dispositivo se necesita de un operario en condiciones físicas adecuadas, por lo que debe tener fuerza, equilibrio, coordinación y sentido común y debe estar capacitado en el correcto funcionamiento del dispositivo camilla Promeba, S.L.

16. Para la carga de pacientes particularmente pesados y para operaciones de rescate en terrenos empinados o en circunstancias inusuales, se recomienda la presencia de más operadores (no solo uno como se requiere en condiciones estándar).

# 01 INTRODUCCIÓN

17. Antes de cada uso verifique el estado de los cinturones y sus anclajes, como se especifica en el manual del usuario. En caso de mal funcionamiento o algún daño que pueda comprometer la función y seguridad del dispositivo, paciente u operador, es necesario reemplazar los cinturones.
18. Asegúrese de que los cinturones estén bien sujetos al marco de la camilla.
19. Inmovilice siempre al paciente usando los cinturones; la falta de inmovilización puede causar daños graves.
20. Asegúrese de que el colchón esté correctamente asegurado/anclado a la litera de la camilla.
21. Utilice cubrecamillas ajustables en los productos sanitarios con litera. Asegúrese de que este no interfiera con el reposapiés y no impida que el operador manipule las barandillas.
22. No opere en caso de que el peso no se haya distribuido correctamente.
23. Las barandillas pueden dañarse debido a un uso inadecuado. Mantenga las barandillas siempre elevadas durante el transporte del paciente.
24. Agarre siempre la estructura o las empuñaduras telescópicas para levantar y transportar la camilla y no las barandillas.
25. Evite la fuerza extrema durante el procedimiento de carga de la camilla en la ambulancia. Demasiada fuerza puede tener efectos negativos sobre el funcionamiento del carro.
26. Sujete la camilla firmemente si el paciente está sentado.
27. Utilice la camilla únicamente como se describe en este manual del usuario.
28. No altere ni modifique la camilla arbitrariamente para que encaje en la ambulancia: la modificación puede provocar un funcionamiento imprevisto y daños al paciente y operadores. En cualquier caso se perdería la garantía.
29. Preste mucha atención a los posibles obstáculos (agua, hielo, escombros, etc.) en el recorrido de la camilla, ya que podrían provocar la pérdida del equilibrio del operador y comprometer el buen funcionamiento del dispositivo. Si no puede dejar el camino libre de obstáculos, elija un camino alternativo.
30. La condensación, el agua, el hielo y las acumulaciones de polvo pueden afectar el correcto funcionamiento del dispositivo, haciéndolo impredecible y provocando una alteración repentina del peso que deben cargar los operarios.

# 01 INTRODUCCIÓN

## 01.11 Riesgos residuales

Los riesgos residuales que se enumeran a continuación se han identificado únicamente con referencia al uso previsto del dispositivo:

1. El uso por parte de personal no capacitado puede resultar en lesiones al paciente, al operador o a terceros.
2. Los procedimientos de desinfección inadecuados pueden generar riesgo de infección cruzada.
3. Si el dispositivo no está bloqueado en el sistema de fijación o no está colocado correctamente, podría resultar en movimientos bruscos y peligrosos, que podrían causar daños al paciente y a los operadores. Asegúrese siempre de que el sistema de bloqueo esté correctamente anclado.
4. El incumplimiento de las advertencias para los operadores puede generar riesgos.
5. No leer y comprender las instrucciones del producto puede resultar en lesiones para el paciente y los operadores.
6. La apertura parcial de las patas puede provocar que la camilla caiga al suelo. Asegúrese de que las patas estén correctamente bloqueadas antes de cualquier manipulación y de que los pistones estén completamente extendidos y estables.

## 01.12 Normativas aplicables

REFERENCIA	TÍTULO DEL DOCUMENTO
<b>UNI EN ISO 1865-1</b>	Equipos para el transporte de pacientes utilizados en ambulancias de carretera. Parte 1. Especificaciones para sistemas de camillas en general y equipos para el transporte de pacientes.
<b>UNI EN 1789</b>	Vehículos de transporte sanitario y sus equipos. Ambulancias de carretera.



Como distribuidor o usuario final de los productos fabricados y/o comercializados por Promeba, S.L., está estrictamente obligado a conocer las disposiciones legales vigentes en el país de destino de las mercancías, aplicable a los dispositivos que se suministrarán (incluidas las reglamentaciones relativas a especificaciones técnicas y / o requisitos de seguridad) y, por lo tanto, comprender los requisitos necesarios para asegurar el cumplimiento de los propios productos con todos los requisitos legales del territorio.

## 01.13 Vida útil

**Si se usa como se describe en las siguientes instrucciones, este dispositivo tiene una vida útil de 10 años a partir de la fecha de compra.**

Esta vida útil puede extenderse con revisiones anuales realizadas por el fabricante, que utiliza técnicos internos y externos especializados y autorizados.

En caso de que no se realicen estas revisiones anuales, el dispositivo debe ser eliminado de acuerdo con la información del párrafo 01.4 y se debe notificar al fabricante.

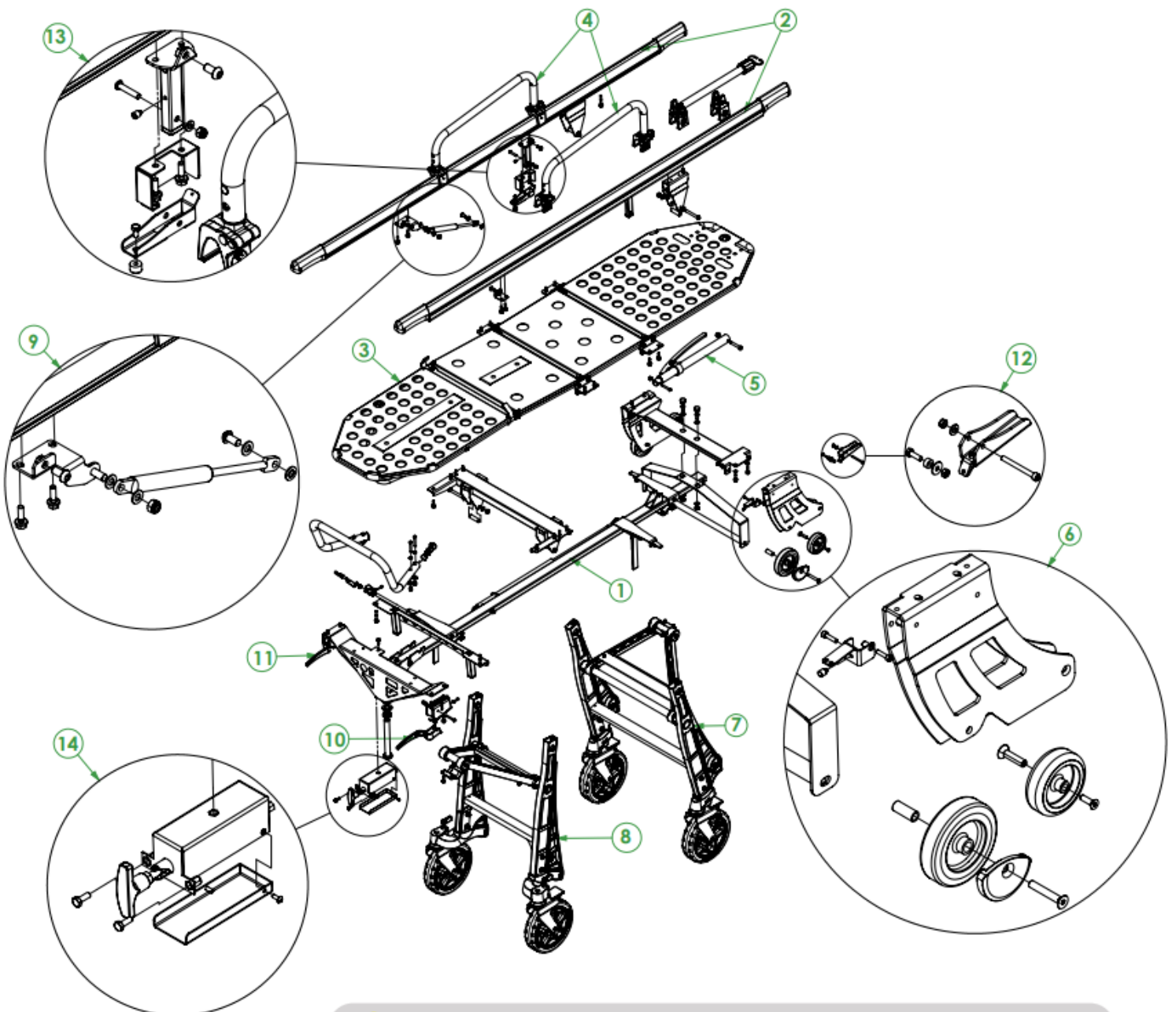
Únicamente el fabricante o un centro autorizado pueden extender la vida útil del dispositivo, en el caso de que este cumpla los requisitos de seguridad.

Promeba, S.L. no aceptará ninguna responsabilidad por el funcionamiento incorrecto o los daños causados por el uso de dispositivos que no hayan sido revisados por el fabricante o centro autorizado, o que hayan excedido la vida útil máxima permitida.

## 02 DESCRIPCIÓN DEL PRODUCTO

### 02.1 Partes principales

Nº	DESCRIPCIÓN DE LOS COMPONENTES	Nº	DESCRIPCIÓN DE LOS COMPONENTES
1	Guía	8	Patas traseras
2	Perfiles	9	Pistón de retorno patas traseras
3	Litera con función Trendelenburg (Fowler opcional)	10	Maneta patas delanteras
4	Barandillas	11	Maneta patas traseras
5	Maneta respaldo	12	Maneta posición intermedia
6	Ruedas de ataque	13	Sistema Ergoload (opcional)
7	Patas delanteras	14	Sistema Quick Lock (opcional)

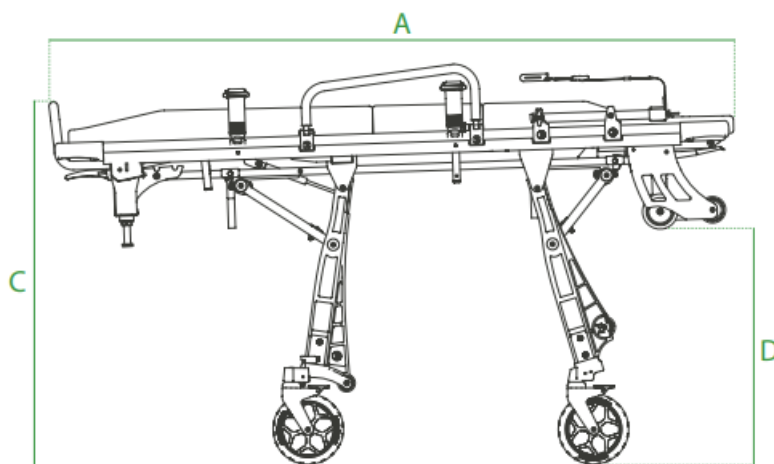
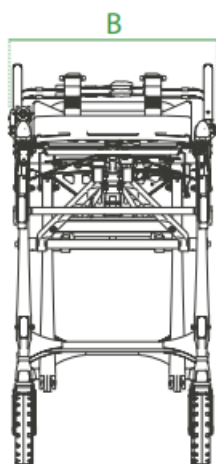


The drawing is indicative. Depending on the model obtained, it may present design variations according to its performance.

## 02 DESCRIPCIÓN DEL PRODUCTO

### 02.2 Ficha técnica

MODELOS	Camilla invertida (PC-901, PC-902)	Camilla estándar (PC-921, PC-922)	Camilla Performance (PC-911, PC912, PC913)	Camilla con Fowler (PC-951, PC-952)	Camilla incubadora (PC-904)	Camilla funeral (PC-905)	Carro camilla (PC-916, PC-917, PC918)
Largo (A)	1940 mm	1940 mm	1940 mm	1940 mm	1930 mm	1925 mm	1940 mm
Ancho (B)	560 mm	560 mm	560 mm	560 mm	560 mm	560 mm	560 mm
Alto (C)	940/1040 mm	940/1040 mm	940 /1040 / 1080 mm	940/1040 mm	860 mm	960 mm	1030/1130/ 1160 mm
Altura de carga (D)	560/660 mm	560/660 mm	560/660/ 740 mm	560/660 mm	560 mm	560 mm	560/660/740 mm
Peso	42/43 kg	42,5/43,5 kg	43/44/46 kg	43,5/44,5 kg	54 kg	45 kg	54/55/57 kg
Carga máxima	250kg	250kg	250kg	250kg	250kg	250kg	250kg
Ruedas	4xØ200 mm	4xØ200 mm	4xØ200 mm	4xØ200 mm	4xØ200 mm	4xØ200 mm	4xØ200 mm
Inclinación respaldo	75°	75°	75°	75°	NO	NO	75°
Fowler	NO	NO	NO	SI	NO	NO	NO
Trendelenburg	17°	17°	17°	17°	NO	NO	17°
Personal necesario	1	1	1	1	1	1	1
Temperatura de trabajo	-20 /+40 °C	-20 /+40 °C	-20 /+40 °C	-20 /+40 °C	-20 /+40 °C	-20 /+40 °C	-20 /+40 °C



## 02 DESCRIPCIÓN DEL PRODUCTO

### 02.3 Características

MODELOS	Camilla invertida (PC-901, PC-902)	Camilla estándar (PC-921, PC-922)	Camilla Performance (PC-911, PC-912, PC-913)	Camilla con Fowler (PC-951, PC-952)	Camilla incubadora (PC-904)	Camilla funeral (PC-905)	Carro camilla (PC-916, PC-917, PC-918)
Construcción en aluminio para una gran resistencia y peso muy ligero	X	X	X	X	X	X	X
Barandillas abatibles para facilitar el transfer del paciente y con posibilidad de incorporar un kit para pacientes bariátricos	X	X	X	X			X
12 posiciones para facilitar la carga del paciente	X	X	X	X	X	X	X
Litera en aluminio con función Fowler incorporada				X			
Litera extraíble del carro para poder cargar pacientes en entornos donde no puede llegar la camilla						X	X
Colchón anatómico termosoldado de fácil limpieza y que evita la entrada de fluidos	X	X	X	X			X
4 ruedas giratoria bloqueables			X	X			X
Ruedas delanteras sin bloqueo y traseras bloqueables	X					X	
Ruedas delanteras bloqueadas y traseras bloqueables		X			X		
Sistema de anclaje de los cinturones que permite cambiarlos fácilmente para su limpieza.	X	X	X	X		X	X
Reposapiés reforzado que permite conducir y cargar la camilla con las manos en él para mejorar la ergonomía del técnico sanitario.	X	X	X	X	X	X	X
Empuñaduras con material reforzado para poder abrir puertas sin romperse	X	X	X	X	X	X	X
Burlete de goma para evitar ralladuras y mantener la camilla como nueva durante más tiempo.	X	X	X	X	X	X	X
4 ruedas de ataque para mejorar la carga y reducir el desgaste	X	X	X	X	X	X	X
Respaldo reclinable mediante accionamiento manual.	X	X	X	X			X
Manetas telescópicas para una mejor maniobrabilidad.	X	X	X	X	X	X	X
Portasueros abatible y ajustable	X	X	X	X	X		X
Bandeja plana inoxidable para anclar incubadora					X		
Incorpora sistema Quick Lock para bloquear las ruedas delanteras desde la parte trasera de la camilla			X	X			X
Incorpora el sistema ErgoLoad que permite maniobrar y cargar la camilla con una posición mucho más ergonómica			X	X			X

## 03 OPERACIÓN

### 03.1 Transporte y almacenamiento

Antes de transportar el producto, asegúrese de que esté correctamente embalado.

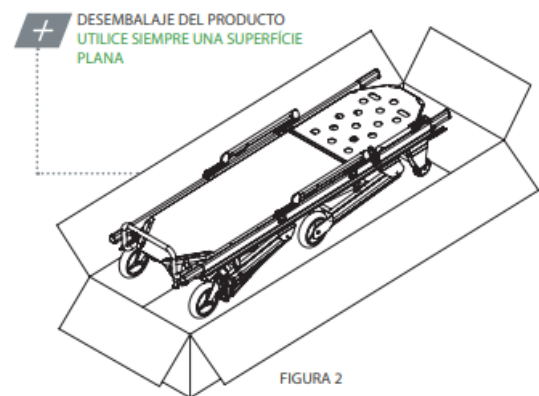
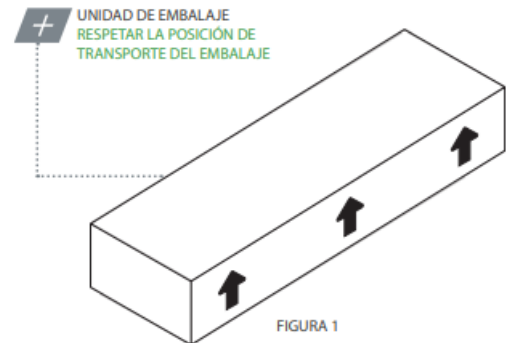
Durante el transporte, fije siempre la carga. Si es necesario apilar, siga siempre el esquema que se muestra en la figura 1.

Transporte la carga nivelada y siguiendo todos los preceptos y reglas para el transporte de cargas, asegurándose también que no existen riesgos de golpes o caídas durante el propio transporte.

Para desembalar el dispositivo, coloque la caja sobre una superficie plana y estable y abra con cuidado el precinto. Retire el dispositivo del interior de la caja siguiendo el esquema que se muestra en la figura 2. Conserve el embalaje original para utilizarlo en caso de cualquier otro transporte y para su almacenamiento.

Los daños en el producto causados durante el transporte y la manipulación no están cubiertos por la garantía. La reparación o sustitución de las piezas dañadas es responsabilidad del cliente.

El dispositivo debe almacenarse en un lugar fresco y seco, alejado de la luz solar directa. No debe estar en contacto con sustancias o agentes químicos que puedan causar daños y reducir sus prestaciones de seguridad.



### 03.2 Preparación

Al recibir el producto:

- Retire el embalaje y exponga el material de modo que todos los componentes sean visibles.
- Compruebe que todos los componentes/piezas de la lista adjunta estén presentes.

El aparato debe ser revisado antes de cada uso para revelar cualquier anomalía de funcionamiento y/o daños causados por el transporte y/o almacenamiento. En particular, verifique:

- Funcionalidad general del dispositivo
- Limpieza del dispositivo (recuerde que la falta de limpieza puede provocar contagio de infecciones)
- Ausencia de cortes, agujeros, roturas en la estructura, incluidos los cinturones
- Correcta fijación de todas las tuercas, pernos y tornillos
- Correcta fijación de los cinturones a la camilla
- Funcionamiento correcto del cierre de los cinturones
- Estado de las partes móviles, ruedas y cinturones
- Integridad de los componentes
- Lubricación de partes móviles
- Al sacar por primera vez la camilla de su caja, comprobar el movimiento y bloqueo de las patas
- Comprobar el funcionamiento del respaldo y la función de Trendelenburg (y Fowler si lo tiene)
- Las barandillas suben y bajan correctamente
- Estado del sistema de frenado de las ruedas
- Funcionamiento de los muelles
- La camilla puede entrar fácilmente en la ambulancia.
- El vehículo de emergencia está equipado con un sistema de sujeción adecuado para la camilla
- Las soldaduras están intactas, sin grietas ni roturas.
- No hay tubos ni chapas metálicas que presenten dobleces o grietas.
- El respaldo no presenta daños ni fisuras estructurales

Si se cumplen las condiciones anteriores, el dispositivo puede considerarse listo para su uso; de lo contrario, debe retirarse inmediatamente del servicio y ponerse en contacto con el fabricante.

## 03 OPERACIÓN

### 03.2.1 REQUISITOS DEL VEHÍCULO DE EMERGENCIA

La camilla Promeba ha sido diseñada para entrar y salir del compartimento del paciente de una ambulancia. El vehículo tiene que disponer de una plataforma de carga nivelada, lo suficientemente ancha y larga para la camilla Promeba y sin obstáculos.

Para configurar la altura de la plataforma debe tener en cuenta estos dos requisitos:

- **Altura de carga máxima:** puede consultar la de cada modelo de camilla en la tabla del apartado 02.2.
- **Altura de carga mínima:** cuando las ruedas de ataque estén colocadas sobre la plataforma y las patas delanteras toquen la plataforma, las ruedas delanteras deben estar mínimo a 5 cm del suelo (ver figura 3)



El incumplimiento de estos requisitos puede comportar un mal funcionamiento de apertura y cierre de las patas.

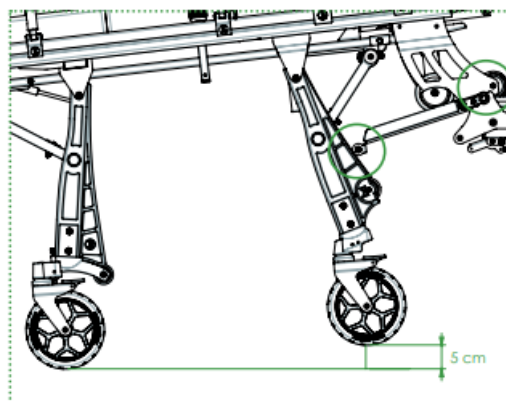


FIGURA 3

La medición de la plataforma de carga debe realizarse con la ambulancia colocada sobre una superficie uniforme y perfectamente horizontal y con dos operarios sentados en el compartimento del paciente (simulando una carga de aproximadamente 250 kg).

Si el vehículo está equipado con suspensiones neumáticas o hidráulicas, el ajuste de la altura de carga debe realizarse teniendo en cuenta las peores condiciones de uso y/o las condiciones operativas proporcionadas por el fabricante del vehículo. Los problemas durante el uso y/o los riesgos de seguridad asociados con dicho sistema no pueden atribuirse al fabricante.

Pruebe los procedimientos de carga y descarga con una camilla vacía antes de poner la camilla en servicio.

### 03.2.2 CARGA DEL PACIENTE EN LA CAMILLA

Antes de trasladar, levantar o transportar al paciente, se deben realizar evaluaciones médicas primarias. Una vez asegurado el diagnóstico, se prefiere (si es posible) sugerir al paciente que colabore activamente durante el traslado a la camilla, asegurándose de que es plenamente consciente de todos los riesgos.

Antes de cargar al paciente, acerque la camilla lo más cerca posible a él, si es necesario para facilitar las operaciones, coloque la camilla en la altura intermedia (párrafo 03.3.5).

## 03.3 Funcionamiento

### 03.3.1 CIRCULACIÓN DE LA CAMILLA

Cuando la camilla este en circulación se deben cumplir **SIEMPRE** las siguientes indicaciones:

- Circule sobre un terreno plano, con sumo cuidado y evitando los baches
- Preste mucha atención a los posibles obstáculos (agua, hielo, escombros, etc.) en el recorrido de la camilla. Si no puede dejar el camino libre de obstáculos, elija un camino alternativo.
- La camilla debe estar totalmente desplegada al circular
- Debe circular siempre con las cuatro ruedas en contacto con el suelo.
- En la posición de mandos siempre debe haber un operador debidamente capacitado.
- Respete siempre la capacidad máxima del dispositivo considerando el peso total distribuido de acuerdo con la anatomía humana y teniendo también en cuenta el peso del equipo y los accesorios. No circule en caso de que el peso no se haya distribuido correctamente.



En caso de incumplimiento de cualquiera de las indicaciones mencionadas, se le considerará plenamente responsable de todos los daños que puedan ocurrir. En tales casos, Promeba, S.L. negará toda responsabilidad por cualquier mal funcionamiento o lesiones causadas por el propio producto; además, la garantía del producto se considerará nula.

## 03 OPERACIÓN

### 03.3.1 BAJAR LA CAMILLA

Asegúrese de que las barandillas estén arriba y bloqueadas, sino la camilla podría resultar dañada. Antes de bajar la camilla, colóquese al lugar donde va realizar las siguientes operaciones.

Baje la camilla sin paciente, de la siguiente manera:

1. Sujete las manetas telescópicas de la camilla por la parte trasera (pies)
2. Levante la parte trasera (pies) de la camilla, hasta que las ruedas de ataque toquen el suelo.
3. Sujetando firmemente la camilla, accione las dos manetas que se encuentran en la parte trasera de la camilla (n ° 13 y 14 párrafo 02.1) para cerrar las patas.
4. Baje la camilla, soportando su peso, hasta que toque el suelo.

Antes de cargar al paciente, mientras la camilla está en el suelo, asegúrese de que el terreno sea estable y horizontal; de lo contrario podría afectar el equilibrio estático de la camilla.

Frene las ruedas delanteras (opcional) cuando la camilla esté en el suelo y no olvide desbloquearlas antes de levantar la camilla.

### 03.3.2 ELEVAR LA CAMILLA

Antes de levantar la camilla fije al paciente en la camilla con los cinturones y asegúrese de que el terreno sea seguro y estable.

Se recomienda el siguiente procedimiento para levantar la camilla:

1. Se deben colocar dos operadores, uno en cada extremo de la camilla. Se deben considerar las capacidades de los distintos operadores antes de determinar su rol en el proceso (considere cuántos operadores emplear según el peso a levantar y según las capacidades de cada operador).
2. Asegúrese de agarrar la camilla firmemente por ambos extremos.
3. Utilizando una técnica de elevación adecuada, levante la camilla hasta que las patas, delantera y trasera, estén abiertas y completamente bloqueadas.

### 03.3.3 CARGA DE LA CAMILLA EN LA AMBULANCIA

Asegúrese de que las puertas de la ambulancia estén correctamente bloqueadas en posición abierta, para evitar obstáculos. Asegúrese de que las barandillas estén arriba y bloqueadas, de lo contrario, la camilla puede resultar dañada.

Durante la operación de carga:

1. Coloque la camilla hacia la abertura de la puerta trasera de la ambulancia.
2. Empújela sobre la plataforma de carga de la ambulancia.
3. Asegúrese de que ambas ruedas de ataque (n ° 7 párrafo 02.1) estén colocadas en la plataforma de carga (posición de seguridad) y accione la maneta roja (n ° 13 párrafo 02.1) para desbloquear las patas delanteras.
4. Empuje la camilla dentro de la ambulancia, manteniendo la maneta roja accionada para que las patas delanteras se plieguen y cierren; evite golpes fuertes de las patas delanteras contra la plataforma de carga; las patas y los mecanismos relacionados podrían resultar dañados.
5. Introduzca la camilla en la ambulancia hasta que las patas traseras toquen la plataforma, luego levante ligeramente la camilla y accione la maneta verde (n ° 14 párrafo 02.1) para desbloquear las patas traseras y completar el procedimiento de carga de la camilla.

\* Si tiene un modelo con sistema **Ergoload** (ver modelos con Ergoload en el párrafo 02.3) no accione la maneta verde en este paso. Simplemente siga cargando la camilla a la ambulancia y las patas traseras se desbloquearán automáticamente.

6. Asegúrese de que la camilla esté bien fijada al sistema de fijación de la ambulancia.

\*\* Se recomienda el uso de los sistemas de fijación originales Promeba, S.L. para garantizar una estabilidad óptima en todas las direcciones. Siempre que se utilicen otros sistemas de fijación, no se garantiza la seguridad y la correcta funcionalidad del dispositivo.

## 03 OPERACIÓN

### 03.3.4 DESCARGA DE LA CAMILLA DE LA AMBULANCIA

Durante la operación de descarga:

1. Desbloquee la camilla de su sistema de fijación.
2. Sujete la camilla por las empuñaduras telescópicas traseras y extráigala suavemente de la ambulancia.
3. Sostenga la camilla hasta que las patas traseras se abran y se bloqueen automáticamente.
4. Antes de extraer las ruedas de ataque de la plataforma (posición segura), asegúrese de que las patas traseras y delanteras se han abierto y bloqueado correctamente y que el terreno es estable y seguro.



**ATENCIÓN:** Al configurar la altura de carga se considera que el vehículo se encuentra en terreno horizontal. Si al descargar la camilla esta condición no se cumple su funcionamiento podría variar ligeramente a lo previsto.

**En ese caso preste especial atención a que las patas traseras y delanteras estén totalmente abiertas y bloqueadas antes de extraer las ruedas de ataque de la plataforma.**

### 3.3.5 POSICIONES INTERMEDIAS

La camilla Promeba ofrece hasta 12 posiciones diferentes, para facilitar el traslado de un paciente de la camilla a la cama y viceversa, optimizando los procedimientos de carga con personas mayores o discapacitadas.

Se recomienda el siguiente procedimiento para colocar la camilla en las posiciones intermedias:

1. Acerque la camilla al lugar de operación y compruebe que el suelo sea estable y seguro.
2. Se deben colocar dos operadores uno en cada extremo de la camilla.
3. El operador posicionado en la parte trasera (pies) de la camilla deberá levantarla levemente y accionar la maneta verde (n° 14 párrafo 02.1) desbloqueando las patas traseras.
4. Siempre sosteniendo la carga de la camilla, baje hasta la posición requerida y suelte la maneta.
5. El operador posicionado en la parte delantera (cabeza) de la camilla deberá levantarla levemente y accionar la maneta roja (n° 15 párrafo 02.1) desbloqueando las patas delanteras.
6. Siempre sosteniendo la carga de la camilla, baje hasta la posición requerida y suelte la maneta.

Se recomienda el siguiente procedimiento para devolver la camilla a la posición estándar:

1. Se deben colocar dos operadores uno en cada extremo de la camilla.
2. Asegúrese de que el terreno sea seguro y estable.
2. Sujeten la camilla firmemente por ambos extremos.
3. Utilizando una técnica de elevación adecuada, levante la camilla. Las patas delanteras se abrirán y bloquearán automáticamente.
4. El operador que se encuentra en el extremo delantero deberá empujar las patas delanteras con el pie hasta que estas queden totalmente abiertas y bloqueadas.

### 03.3.6 REGULACIÓN DE LA LITERA DEL PACIENTE

Informe siempre al paciente en caso de que sea necesario ajustar la litera del paciente.

#### Ajuste del respaldo

Siga estas indicaciones:

1. Sujetar el respaldo con una mano (para evitar movimientos inesperados) y accionar la palanca (n° 5 párrafo 02.1) hasta desbloquear el mecanismo de seguridad.
2. Siempre sosteniendo el respaldo con una mano, baje o levante el respaldo hasta la posición requerida y suelte la palanca (la camilla ofrece seis posiciones, más la posición horizontal).

## 03 OPERACIÓN

### Posición de Trendelenburg

El movimiento de Trendelenburg permite levantar la tabla para subir las piernas del paciente (ver figura 4).

Para poner la litera en posición de Trendelenburg:

1. Levante la litera con una mano quitando el peso.
2. Seleccione la posición requerida colocando la varilla en una de las ranuras. Hay tres posiciones disponibles, más la posición horizontal.

Para volver a poner la litera en horizontal:

1. Levante ligeramente la litera
2. Quite la varilla de la ranura y baje la litera hasta alcanzar la posición horizontal.

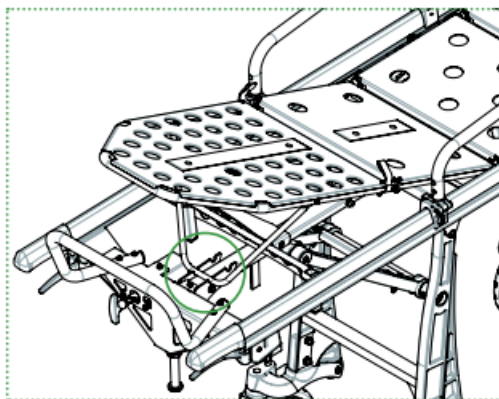


FIGURA 4

### Posición de Fowler

(ver modelos con Fowler en el párrafo 02.3)

El movimiento de Trendelenburg/Fowler permite levantar la litera del paciente en diferentes posiciones, con el fin de elevar sus piernas (ver figura 5).

Para poner la litera en posición Fowler:

1. Levante la litera con una mano quitando el peso.
2. Seleccione la posición requerida colocando la varilla en una de las ranuras. Hay tres posiciones, más la posición horizontal.
3. Una vez en la posición de Trendelenburg, tire de las correas rojas colocadas a ambos lados de la litera, a la altura de las rodillas del paciente, para obtener la posición de Fowler.

Para volver a poner la litera en horizontal:

1. Tire de las correas hacia abajo para volver a la posición de Trendelenburg.
2. Levanta ligeramente la litera.
3. Quite la varilla de la ranura y baje la litera hasta alcanzar la posición horizontal.

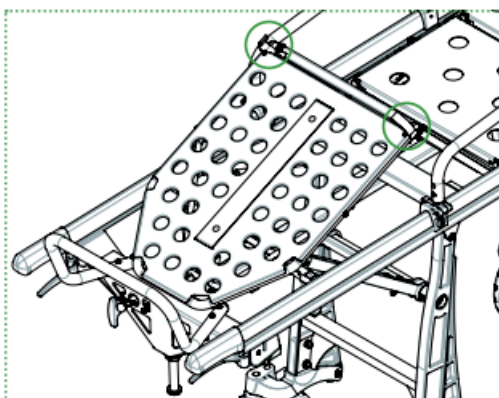


FIGURA 5

### 03.3.7 BARANDILLAS

Para evitar un funcionamiento accidental, las barandillas están diseñados para abrirse con las dos manos.

1. Use una mano para desbloquear el posicionador (ver figura 6)
2. Con la otra mano, tire de la barandilla hacia abajo hasta que gire 180°.

Para volver a colocar las barandillas en posición de uso:

1. Gírelas hacia arriba hasta que queden correctamente bloqueadas.

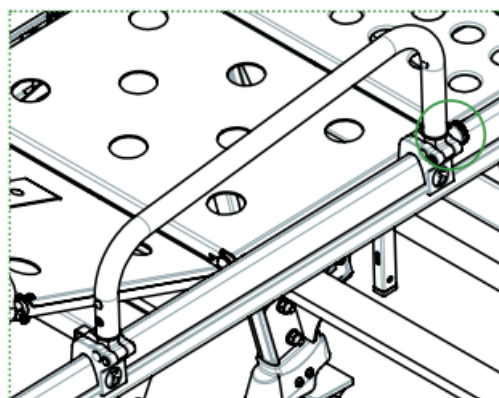


FIGURA 6

## 03 OPERACIÓN

### 03.3.8 RUEDAS

#### Frenos

Los frenos se pueden insertar presionando hacia abajo la pestaña que hay en la parte superior de todas las ruedas (ver figura 7).

El sistema de frenos bloquea la rueda, inmovilizando la camilla.

Para desbloquear los frenos, mueva la pestaña hacia arriba.

#### Ruedas traseras

Las ruedas traseras siempre se pueden bloquear.

Para bloquearlas, gire 90° la palanca roja, colocada en la parte superior (ver figura 8), y se desplazará ligeramente hacia abajo bloqueando la rueda.

Para desbloquear, gire la palanca 90° en el lado opuesto.

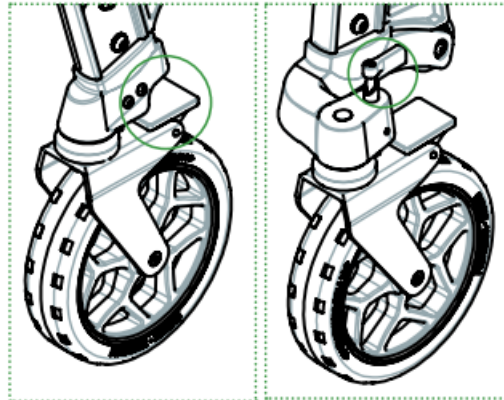


FIGURA 7

FIGURA 8

#### Ruedas delanteras (ver modelos con ruedas delanteras bloqueables en el párrafo 02.3)

Dependiendo del modelo, las ruedas delanteras pueden ser sin bloqueo, bloqueadas o bloqueables.

En caso de ruedas delanteras bloqueables, se utiliza el sistema Quick Lock (n ° 17 párrafo 02.1) colocado en la parte trasera de la camilla.

Para bloquear las ruedas delanteras, gire la maneta 90° horizontalmente y mueva la camilla primero hacia atrás y después hacia delante para que ambas ruedas giren hacia adelante y se bloqueen.

Para desbloquear las ruedas delanteras, gire la maneta 90° verticalmente.

### 03.3.9 EXTRAER LA CAMILLA DEL CARRO (Ver modelos de carro-camilla en el párrafo 02.3)

Para extraer la camilla del carro se recomienda el empleo de dos operadores, uno en cada extremo del carro para poder levantar la camilla correctamente.

El procedimiento recomendado es el siguiente:

1. Frene el carro
2. Accione la palanca roja central de la parte posterior del carro.
3. Deslice la camilla unos diez centímetros hacia atrás.
4. Levante la camilla del carro sujetándola firmemente por ambos extremos. En caso de pacientes especialmente pesados o condiciones adversas se recomienda el empleo de operadores adicionales.



**ATENCIÓN:** La camilla puede colocarse en ambos sentidos sobre el carro, pero siempre que esté dentro de una ambulancia en circulación, debe estar colocada con la parte de la cabeza delante y la parte de los pies detrás.

## 03.4 Solución de problemas

PROBLEMA	CAUSA	SOLUCIÓN
Empujando la camilla contra la plataforma de carga, las patas no se pliegan	No se ha accionado la maneta correctamente o el cable metálico debajo de la camilla no transmite los comandos	Accione completamente la palanca. Si el problema no se soluciona contacte con el servicio técnico.
Durante el transporte del paciente es difícil mover la camilla.	Puede haber una obstrucción en las ruedas: los frenos todavía están bloqueados o hay algún elemento externo bloqueándolas.	Desbloquee los frenos o compruebe que no hay ningún elemento que las bloquee. Compruebe el estado de las ruedas.
Daño estructural	Uso inadecuado u operadores no capacitados adecuadamente	Ponga fuera de servicio la camilla inmediatamente y contacte con el servicio técnico

## 04 MANTENIMIENTO GENERAL

### LIMPIEZA

Es fundamental mantener limpio el equipo para asegurar un correcto uso y durabilidad del conjunto. Se debe realizar una limpieza a fondo periódicamente, especialmente en áreas expuestas a suciedad que puedan dañarse como engranajes, o partes móviles.

No utilice sistemas de limpieza de alta presión, ni lejía para desinfectar el producto, pueden dañarlo. En su lugar, use un desinfectante con base de hidroalcohólica, lávelo con agua y déjelo secar naturalmente, no use fuentes de calor directo para secar.

ASEGÚRESE DE MANTENER LAS ÁREAS DE LA FIGURA 9 LIBRES DE AGUA Y HUMEDAD. TENGA ESPECIAL CUIDADO DE NO MOJARLAS MIENTRAS LAVA LA CAMILLA.

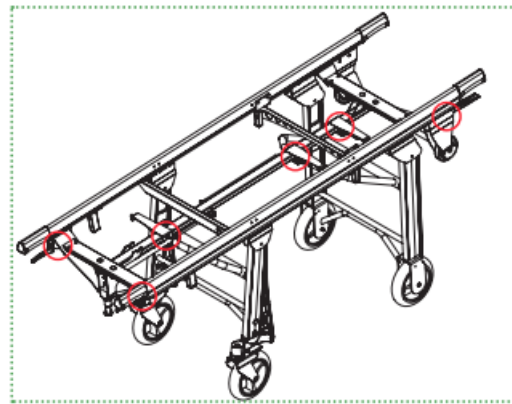


FIGURA 9

### ELEMENTOS MÓVILES

Debido al uso intenso y continuo de elementos móviles como manetas o palancas, examinar periódicamente su correcto funcionamiento.

Inspeccione las conexiones mecánicas que puedan existir.

### LUBRICAR

Generalmente, todas las partes móviles deben lubricarse. Nuestros productos salen de fábrica completamente lubricados. Sin embargo, es posible que los elementos pierdan lubricación con el paso del tiempo y el uso del producto, ya sea por pérdida de lubricante o por suciedad.

Limpie y lubrique periódicamente las zonas afectadas según las especificaciones del fabricante.

Compruebe si hay piezas sueltas, faltantes o gastadas. Examine periódicamente todos los elementos móviles para asegurarse de que los componentes estén apretados.

### AREAS DE DESGASTE

La inspección periódica de los componentes del sistema en busca de signos de desgaste es una medida preventiva que puede reducir las averías. Compruebe posibles fugas de lubricante, ranuras o cojinetes en mal estado.

### FIJACION MECANICA

Denominamos elementos de fijación mecánica a los componentes utilizados para fijar el producto, como tornillos y derivados.

Para algunas condiciones de uso, debido a vibraciones o impactos, determinados elementos pueden perder su par de apriete o propiedades de fijación. Revise periódicamente que no haya elementos sueltos, especialmente en las partes móviles. Tenga en cuenta y respete siempre los pares de apriete recomendados.

### REEMPLAZO DE COMPONENTES

En caso de que el personal de servicio calificado deba reemplazar ciertas partes mecánicas, debe ponerse en contacto con nuestro departamento comercial para obtener más información sobre el pedido de repuestos y su instalación.

RESUMEN DE MANTENIMIENTO	A CADA USO	CUANDO SEA NECESARIO	CADA MES	CADA AÑO	CADA 4 AÑOS
DESINFECTAR	X				
LIMPIAR		X			
INSPECCIONAR		X	X		
LUBRICAR		X		X	
REEMPLAZAR MUELLES				X	
REEMPLAZAR RUEDAS					X

# 05 RECAMBIOS Y ACCESORIOS

## 05.1 Recambios

Para solicitar un recambio indiquenos:

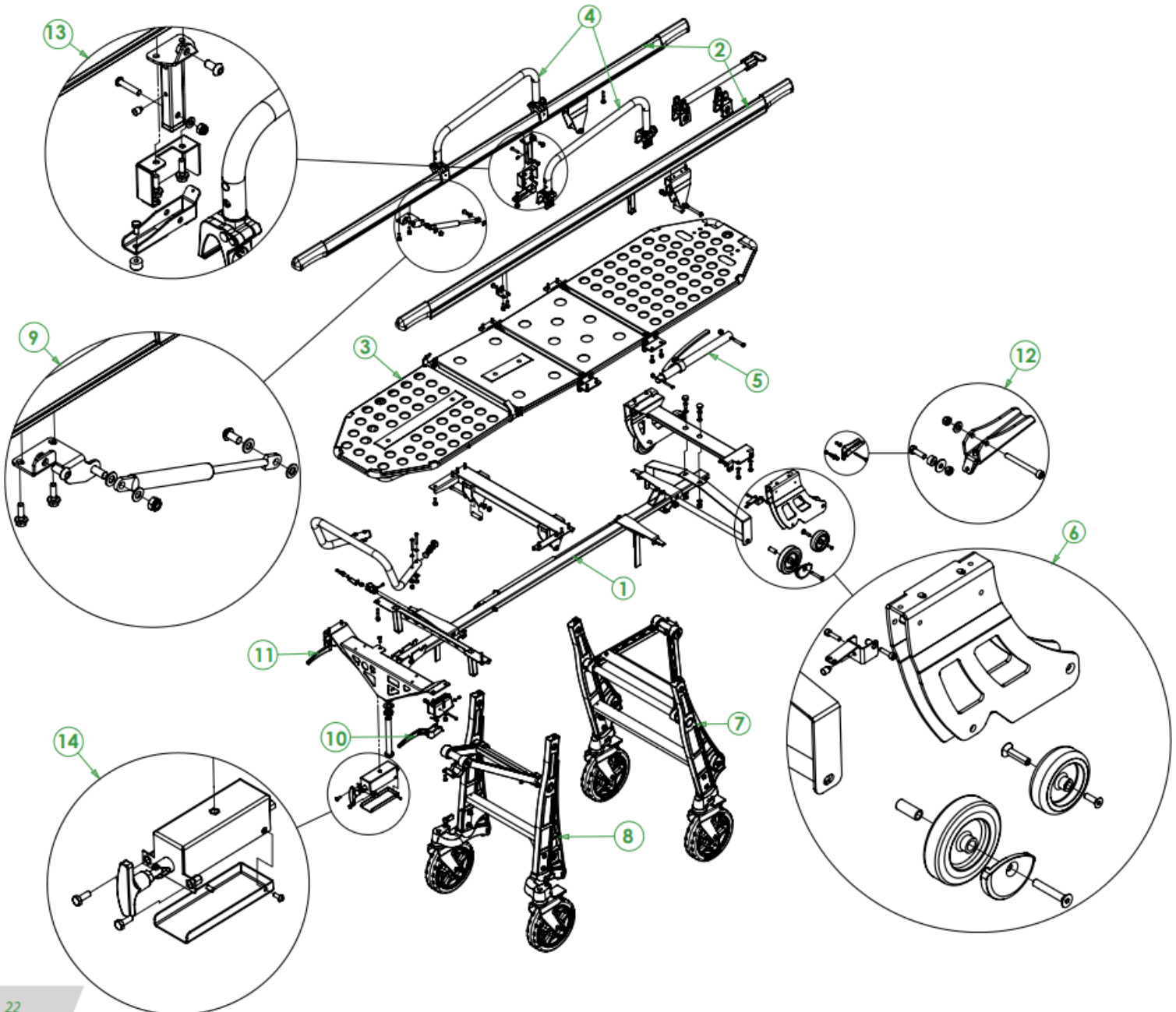
- **Modelo** de camilla que necesita el recambio
- **Número y descripción** del conjunto en el que se encuentra la pieza que necesita (ver tabla a la derecha)
- **Señale** la pieza en el dibujo, o la zona donde se encuentra

Siguiendo estas indicaciones nuestro departamento comercial le facilitará un plano detallado del conjunto para que pueda concretar la referencia del recambio requerido.



El dibujo es orientativo. Dependiendo del modelo obtenido puede presentar variaciones de diseño según sus prestaciones.

Nº	DESCRIPCIÓN DE LOS COMPONENTES
1	Guía
2	Perfiles
3	Litera
4	Barandillas
5	Maneta respaldo
6	Ruedas de ataque
7	Patas delanteras
8	Patas traseras
9	Pistón de retorno patas traseras
10	Maneta patas delanteras
11	Maneta patas traseras
12	Maneta posición intermedia
13	Sistema Ergoload
14	Sistema Quick Lock
15	Conjunto principal



## 05 RECAMBIOS Y ACCESORIOS

### 05.2 Accesorios

PA-632	COLCHÓN
PA-750	COLCHÓN PARA LITERA CON FOWLER
PA-525	PORTABOTELLAS DE OXÍGENO
PA-620	PORTASUEROS
PA-610	MESA INSTRUMENTAL PLEGABLE
PA-760	KIT BARIÁTRICO
PS9020-00010	CINTURÓN SIMPLE HOMOLOGADO
PS3500-11110	CINTURÓN TIPO ARNÉS HOMOLOGADO





## 08 AVISOS LEGALES

Es posible que este documento contenga imprecisiones técnicas o errores tipográficos.

Periódicamente se efectúan cambios en la información aquí contenida; dichos cambios se incorporaran en nuevas ediciones de la publicación.

Promeba, S.L. se reserva el derecho a realizar, si lo considera oportuno, cualquier modificación o mejora en los productos que se describen en esta publicación.

Promeba, S.L. puede tener patentes o solicitudes de patentes pendientes que aborden temas descritos en este documento. La posesión de este documento no confiere ninguna licencia sobre dichas patentes.

La información contenida en este documento no afecta ni cambia las especificaciones o garantías del producto de Promeba, S.L.

Ninguna parte de este documento deberá regir como licencia explícita o implícita o indemnización bajo los derechos de propiedad intelectual de Promeba, S.L. o de terceros.

Toda la información contenida en este documento se ha obtenido en entornos específicos y se presenta como ilustración. Los resultados obtenidos en otros entornos operativos pueden variar.

Promeba, S.L. puede utilizar o distribuir la información que le suministre el cliente de la forma que crea oportuna, sin incurrir en ninguna obligación con el cliente.

## 09 GARANTÍA DE PRODUCTO

Promeba, S.L. garantiza que sus productos han pasado satisfactoriamente todos los controles de calidad establecidos, tanto funcionales, como materiales. La duración de la garantía es de 2 años a partir de la fecha de compra del producto.

Esta garantía tendrá validez solamente cuando se presente con la factura original o comprobante de compra (indicando la fecha de compra, modelo y el nombre del distribuidor) junto con el producto defectuoso durante el periodo que cubre la garantía. Promeba, S.L. se reserva el derecho a no ofrecer el servicio de garantía gratuito si no se presentan los documentos indicados o si la información que los mismos contienen es incompleta o ilegible.

1. Esta garantía no será de aplicación si el nombre del modelo o el número de serie del producto ha sido alterado, borrado, ha desaparecido o resulta ilegible.

2. Esta garantía no cubre los gastos de transporte ni los riesgos derivados del transporte de su producto a y desde Promeba, S.L.

3. Esta garantía no cubre ninguno de los supuestos siguientes:

a) Mantenimiento periódico y reparación o sustitución de piezas derivado del uso y desgaste normales.

b) Material fungible (componentes que se prevé necesiten recambios periódicos durante la vida del producto, tales como baterías no recargables, bombillas, etcétera).

c) Daños o defectos derivados del uso, funcionamiento o tratamiento del producto indebidos y no por causa de un uso normal del producto.

d) Daños derivados de:

i. Uso indebido, incluido:

- Tratamiento que derive en daños o cambios físicos, superficiales o de apariencia del producto.

- Instalación, utilización o almacenamiento del producto de manera que no respete las instrucciones descritas por Promeba, S.L.

- Mantenimiento del producto de manera que no respete las instrucciones de Promeba, S.L. para su debido mantenimiento.

- Instalación o utilización del producto de manera que no respete las normas técnicas o de seguridad del país donde es usado o instalado.

ii. Utilización de componentes no proporcionados con el producto o instalación incorrecta de partes accesorias no testadas anteriormente.

iii. Estados o defectos del sistema en el que se usa o se incorpora el producto con la excepción de otros productos Promeba, S.L. diseñados para su uso con el producto.

iv. Utilización del producto con accesorios, unidades periféricas y otros productos de un tipo, condición o normas no establecidas por Promeba, S.L.

v. El fabricante o distribuidor será el único responsable en decidir el envío de las piezas para su reparación, o bien la sustitución del producto en su totalidad. En ningún caso se enviarán operarios para dicha reparación o sustitución del producto.

Excepto en los casos mencionados más arriba, Promeba, S.L. no otorgará garantías con relación al producto, el funcionamiento, la precisión, la fiabilidad o la adaptabilidad a una finalidad del equipo lógica o de otro tipo. Si esta excepción no es lícita o contemplada por la ley vigente, Promeba, S.L. limitará o excluirá sus garantías sólo en la medida en que la ley vigente lo permita.

La única obligación por parte de Promeba, S.L. en relación con esta garantía es reparar o sustituir las piezas sujetas a los términos y condiciones de esta garantía.

Promeba, S.L. no es responsable de la pérdida o daño de productos, esta garantía u otros, incluyendo pérdida económica o daños no evaluables; el precio pagado por el producto; pérdida de beneficios, ingresos, información, usufructo o utilización del producto o de productos asociados o pérdida o daños indirectos, accidentales o críticos.

Esta cláusula se refiere a si la pérdida o daños es debida a deterioro o inoperatividad del producto asociado por defectos o indisponibilidad de Promeba, S.L., que ha causado un tiempo de inactividad, la pérdida del tiempo del usuario o una interrupción del negocio.

En los casos en los que la ley prohíba o limite estas exclusiones de responsabilidad, Promeba, S.L. excluirá o limitará su responsabilidad sólo en la medida en la que la ley vigente lo permita. Por ejemplo, hay países que prohíben la exclusión o limitación de daños provocados por negligencia, negligencia temeraria, falta deliberada, fraude y actos similares. La responsabilidad de Promeba, S.L. en esta garantía no excederá, en ningún caso, el precio pagado por el producto, pero si la ley vigente permite únicamente limitaciones de responsabilidades mayores, éstas se aplicarán.



Todos los derechos reservados. Reservado el derecho ha modificaciones sin previo aviso.  
Promeba, S.L. no se considera responsabe de los daños causados por la falta o la inexactitud de la información aquí mencionada.

*All rights reserved. Variations can be done whitout notice.  
Promeba, S.L. is to be considered not responsible for damages caused by the lack or the wrongness of the information here mentioned.*



Productos Metálicos del Bages, SL

Ctra C-16 Km 59.5 · 08650 Sallent (Barcelona) · SPAIN  
T. 93 837 12 00  
promeba@promeba.com · www.promeba.com