

Lot1. Pozitia 1.1 Masă complexă cu poliță intermediară

Dimensiuni minime: L180cm*173cm*H80cm

Specificația tehnică:

- Blatul din PAL melaminat de 36 mm (culoarea gri (C52 M46 Y50 K0 R124 G120 B114)); Perimetrul trebuie să fie prelucrat cu ABS de 2mm; Blatul mesei trebuie să fie ansamblat pe carcas metalic Inox ce va fi realizat dintr-o țevă pătrată cu o secțiune de 25mm * 25 mm, culoarea gri.
- Polița inferioară din PAL melaminat de 36 mm (culoarea gri (C52 M46 Y50 K0 R124 G120 B114)); Perimetrul trebuie să fie prelucrat cu ABS de 2mm; Polița trebuie să fie ansamblată pe carcas metalic ce va fi realizat dintr-o țevă pătrată cu o secțiune de 25mm * 25 mm, culoarea gri
- 2 mânere metalice în părțile laterale ale mesei, realizate dintr-o țevă rectangulară roundă. - Picioarele metalice ale mesei trebuie să fie realizate în forma de Π, dintr-o țevă rectangulară cu secțiunea de 25mm*25mm, grosimea peretelui țevii va fi de 1,5 mm, culoarea gri (C52 M46 Y50 K0 R124 G120 B114), pe roți cu diametru de 10 cm.

Termen de garanție: 24 luni.



LOT 1. Pozitia 1.2 Masă complexă cu poliță intermediară

Masă complexă cu poliță intermediară și rebord

Dimensiuni minime: L80cm*140cm*H80cm

Specificația tehnică:

- Blatul din inox AISI 304/4N cu finisaj Scotch Brite, grosime 1.2 mm (culoarea gri (C52 M46 Y50 K0 R124 G120 B114)); Blatul mesei trebuie să fie ansamblat pe carcasa metalic Inox ce va fi realizat din teavă rectangulară de grosime 1.5 mm 40x40mm, ajustabile pe înălțime. Îmbinări sudate cu ARGON culoarea gri.
- Polița inferioară din inox AISI 304/4N cu finisaj Scotch Brite, grosime 1,2 mm (culoarea gri (C52 M46 Y50 K0 R124 G120 B114));
- Picioarele metalice ale mesei trebuie sa fie realizate în forma de Π , dintr-o țevă rectangulară cu secțiunea de 30 mm*30 mm, grosimea peretelui țevii va fi de 1,2 mm, culoarea gri (C52 M46 Y50 K0 R124 G120 B114), pe roți cu diametru de 13cm.

Termen de garanție: 24 luni.



LOT 1. Pozitia 1.3 Masă complexă cu poliță intermediară și rebord

Masă complexă cu poliță intermediară și rebord

Dimensiuni minime: L180cm*180cm*H78cm **Specificația tehnică:**

- Blatul din inox AISI 304/4N cu finisaj Scotch Brite, grosime 1.2mm (culoarea gri (C52 M46 Y50 K0 R124 G120 B114)); Blatul mesei trebuie să fie ansamblat pe carcas metalic Inox ce va fi realizat din teavă rectangulară de grosime 1.2 mm 30x30mm, ajustabile pe înălțime. Îmbinări sudate cu ARGON culoarea gri.

- Picioarele metalice ale mesei trebuie sa fie realizate în forma de Π , dintr-o țevă rectangulară cu secțiunea de 30 mm*30 mm, grosimea peretelui țevii va fi de 1,2 mm, culoarea gri (C52 M46 Y50 K0 R124 G120 B114).

Termen de garanție: 24 luni.



LOT 1. Pozitia 1.4 Masă complexă

Masă complexă

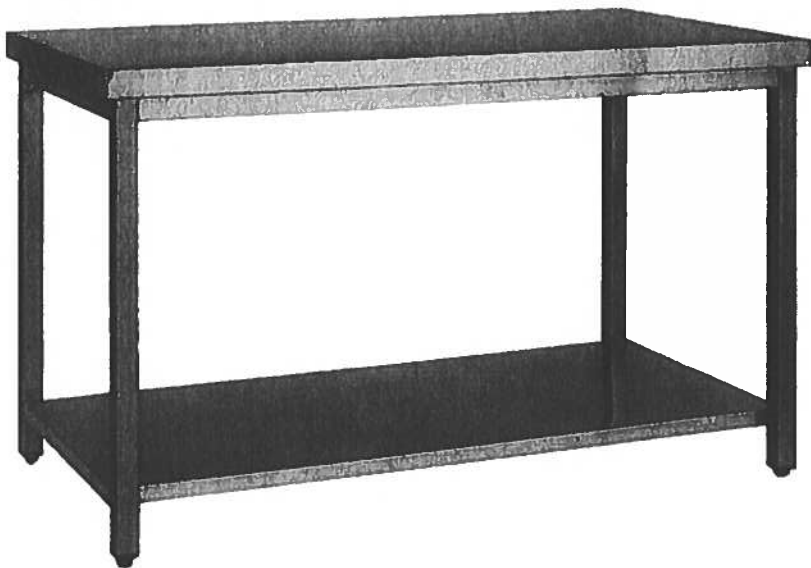
Dimensiuni minime: L150cm*180cm*H78cm

Specificația tehnică:

- Blatul din inox AISI 304/4N cu finisaj Scotch Brite, grosime 1.2 mm (culoarea gri (C52 M46 Y50 K0 R124 G120 B114)); Blatul mesei trebuie să fie ansamblat pe carcas metalic ce va fi realizat din teavă rectangulară de grosime 1.2 mm 30mmx30mm, ajustabile pe înălțime. Îmbinări sudate cu ARGON culoarea gri.

- Picioarele metalice ale mesei trebuie sa fie realizate în forma de Π, dintr-o țevă rectangulară cu secțiunea de 30mm*30mm, grosimea peretelui țevii va fi de 1,2 mm, culoarea gri (C52 M46 Y50 K0 R124 G120 B114).

Termen de garanție: 24 luni.



LOT 1 Pozitia 1.5 Dulap compartimentat

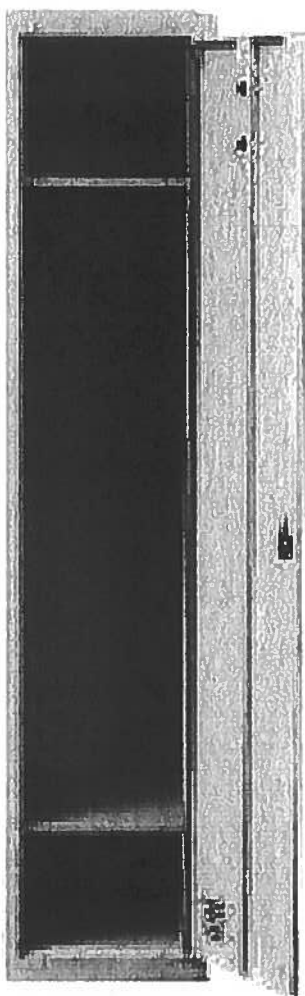
Dimensiuni minime: H180cm*132cm*A45cm

Specificația tehnică:

- Corpul total din inox AISI 304/4N cu finisaj Scotch Brite, grosime 1mm (culoarea gri (C52 M46 Y50 K0 R124 G120 B114)); Carcasul metalic ce va fi realizat din inox AISI 304/4N cu finisaj Scotch Brite, grosime 1mm. Îmbinări sudate cu ARGON culoarea gri. Raft total din inox AISI 304/4N cu finisaj Scotch Brite, grosime 1mm ajustabil pe înălțime.

- Picioarele metalice reglabile trebuie sa fie realizate în forma de Π, dintr-o țevă rectangulară cu secțiunea de 25mm*25mm,150mm, grosimea peretelui țevii va fi de 1,2 mm, culoarea gri (C52 M46 Y50 K0 R124 G120 B114).

Termen de garanție: 24 luni.



Lot 2. Poziția 2,1 Mobilier moale (Canapea Laurent)

Dimensiuni minime: L280cm*H100cm*H100cm

Dimensiuni de gabarit la desfacere: L280cm*H172cm*h100cm

Structura și construcția canapelei:

Carcasa/cadrul de susținere a canapelei (șezutul și spătarul) este construită din materiale combinate: lemn masiv, metal și brus/pal presat cu grosimea minimă 6 mm, pentru a susține o greutate mai mare.

Consolidarea cadrului de susținere a canapelei se efectuează prin șuruburi fixate pentru cadrul metalic, și scoabe cu dens. 200 pentru brus/pal, pentru a asigura o rezistență înaltă în utilizare și asigurarea confortului în exploatare.

Cadrul din lemn trebuie să fie rezistent la macinare în timpul folosirii.

I Strat: acoperirea carcasei cu primul strat de Spring snake-spumă poliuretanică cu grosimea de minim 10 cm, și densitatea HS 3220.

II Strat: Bombătura canapelei va fi de minim 4 cm, executată cu spumă memory și vată sintiponică de minim 2 cm grosime.

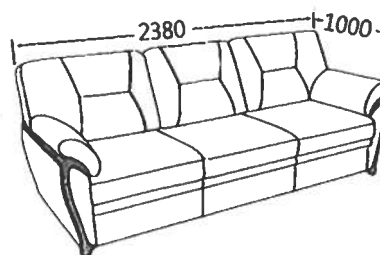
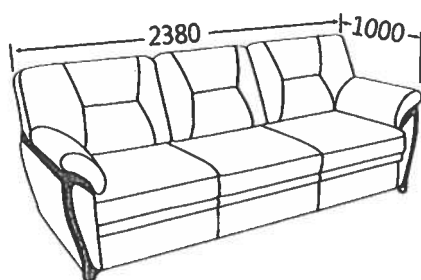
III Strat: Al treilea strat va fi executat din spumă memory de calitate premium, cu grosimea de minim 8 cm, și acoperit cu un strat de vată sintiponică de minim 1 cm.

Fațeta: Piele Eco culoare cafeniu (stejar).

Mînerile : décor din lemn natural (stejar).

Mecanism: Delfin.

Termen de garanție: minim 24 luni.



Lot3. Pozitia 3.1 Masă de birou

Masă de birou

Dimensiuni minime: H76cm*190cm*L200cm

Specificația tehnică:

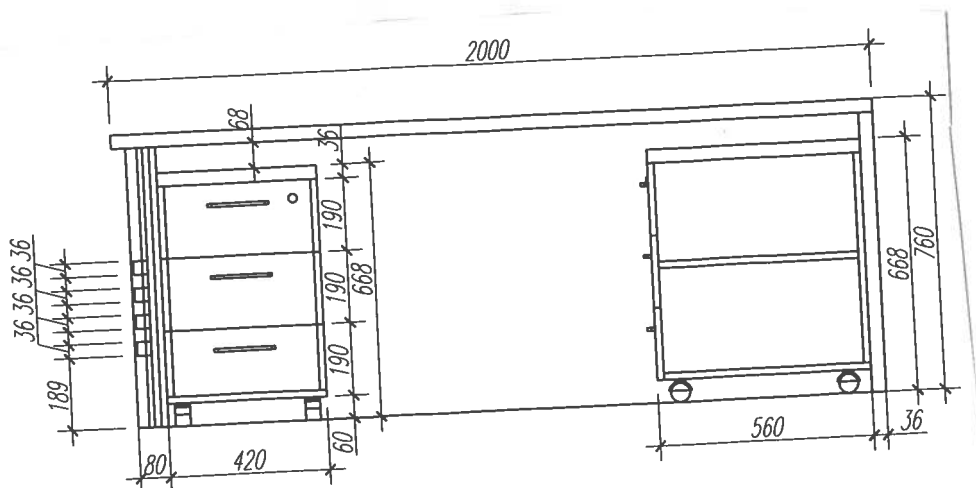
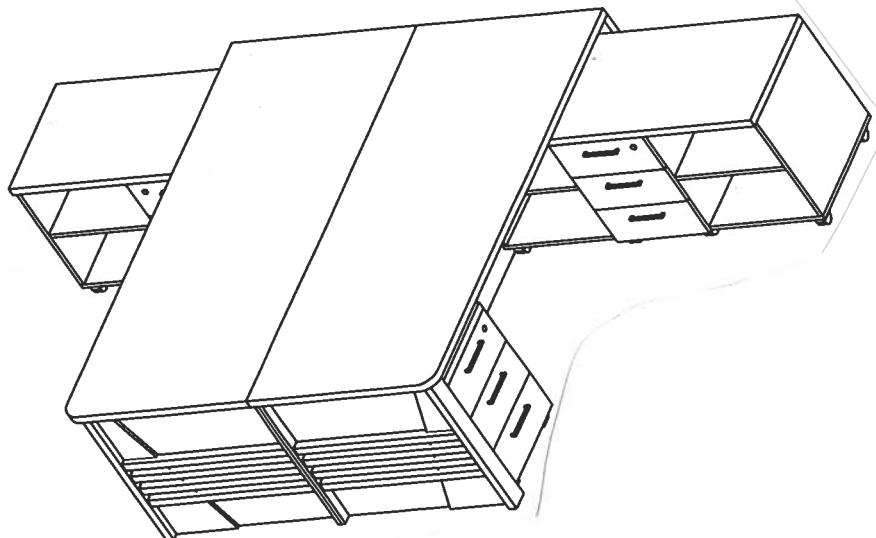
- Blatul din MDF de 36 mm culoarea bordo închis.- Părțile exterioare și laterale ale mesei să fie din paneele din MDF 18 mm, aceeași culoare.- Perimetrul trebuie să fie prelucrat cu ABS de 2mm.

Anexa la masă: L155cm*156cm*H67cm

- Blatul din MDF de 36mm, culoarea bordo închis.- Perimetrul trebuie sa fie prelucrat cu ABS de 2mm;
- Părțile exterioare și laterale ale anexe să fie din MDF 18 mm, aceeași culoare.- Interiorul format din 3 secțiuni (1 tumbă cu 3 sertare și 2 compartimente cu raft). Tumba să fie dotată cu încuietoare la cheie.- anexa să fie pe rotile – 6 bucăți.

Tumba la masă: l42cm*H76cm*A56cm

- Blatul din MDF de 36 mm culoarea bordo închis.- Părțile exterioare și laterale ale tumbei să fie din MDF 18 mm, aceeași culoare.- Perimetrul trebuie să fie prelucrat cu ABS de 2mm.- tumba trebuie să fie pe piciorușe – 4 bucăți.
- 3 sertare pentru papetărie gliser cu bilă;- Tumba să fie dotată cu încuietoare la cheie.- Sertarele să fie dotate cu mînere.



Lot3. Pozitia 3.2 Masă de birou

Masă de birou cu tumbă complexă (anexă)

Dimensiuni minime: L175cm*175cm*H78cm

Specificația tehnică:

- Blatul din PAL melaminat de 36 mm (culoarea gri (C52 M46 Y50 K0 R124 G120 B114));- Părțile exterioare ale mesei să fie dotate cu panee din PAL melaminat de 18 mm, aceeași culoare.(140 cm pe perimetru);- Perimetrul trebuie să fie prelucrat cu ABS de 2mm;- Blatul mesei trebuie să fie ansamblat pe traverse metalice ce vor fi realizate dintr-o țevă pătrată cu o secțiune de 25 * 25 mm, culoarea gri.- Picioarele metalice ale mesei trebuie să fie realizate în forma de Π, dintr-o țevă cu secțiunea de 5cm*2,5cm, grosimea peretelui țevii va fi de 1,5 mm, culoarea gri (C52 M46 Y50 K0 R124 G120 B114), H pînă la Blat de 75cm.

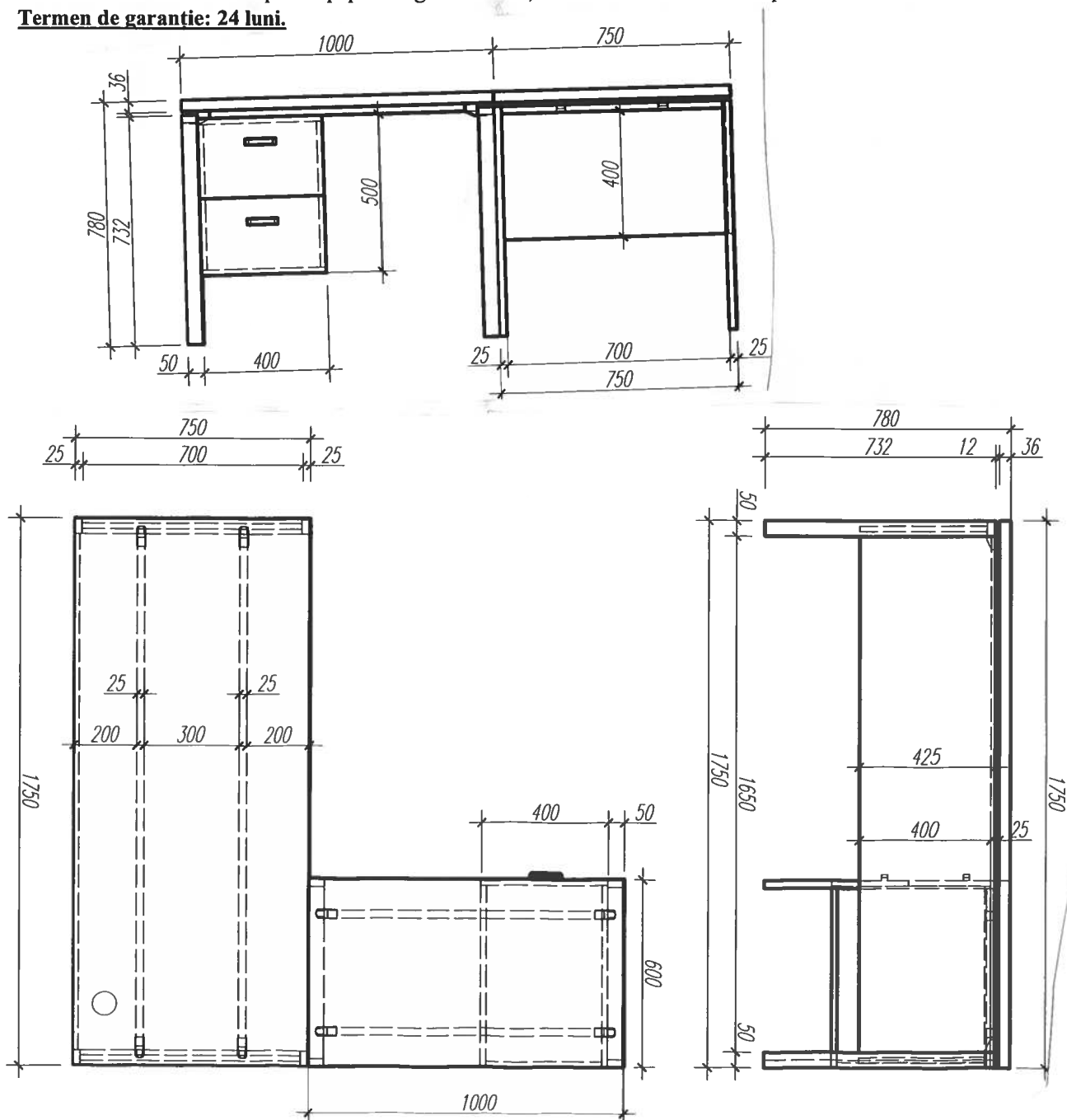
Anexa la masă: L110cm*160cm*H78cm

- Blatul PAL melaminat de 36mm, culoarea gri (C52 M46 Y50 K0 R124 G120 B114),- Perimetrul trebuie să fie prelucrat cu ABS de 2mm;- Blatul anexei trebuie să fie ansamblat pe traverse metalice ce vor fi realizate dintr-o țevă pătrată cu o secțiune de 25 * 25 mm, culoarea gri);- Picioarele metalice ale anexei trebuie să fie realizate în forma de Π, dintr-o țevă cu secțiunea de 5cm*2,5cm, grosimea peretelui țevii va fi de 1,5 mm, culoarea gri (C52 M46 Y50 K0 R124 G120 B114), H pînă la Blat de 75cm.

Tumbă:140cm*H50cm*A40cm

- Corp din PAL melaminat de 18mm culoarea gri (C52 M46 Y50 K0 R124 G120 B114);- tumba trebuie să fie fixată de Blatul anexei.- 2 sertare pentru papetărie gliser cu bilă;- Perimetrul trebuie să fie prelucrat cu ABS de 2mm.

Termen de garanție: 24 luni.



Lot3. Pozitia 3.3 Dulap pentru mape

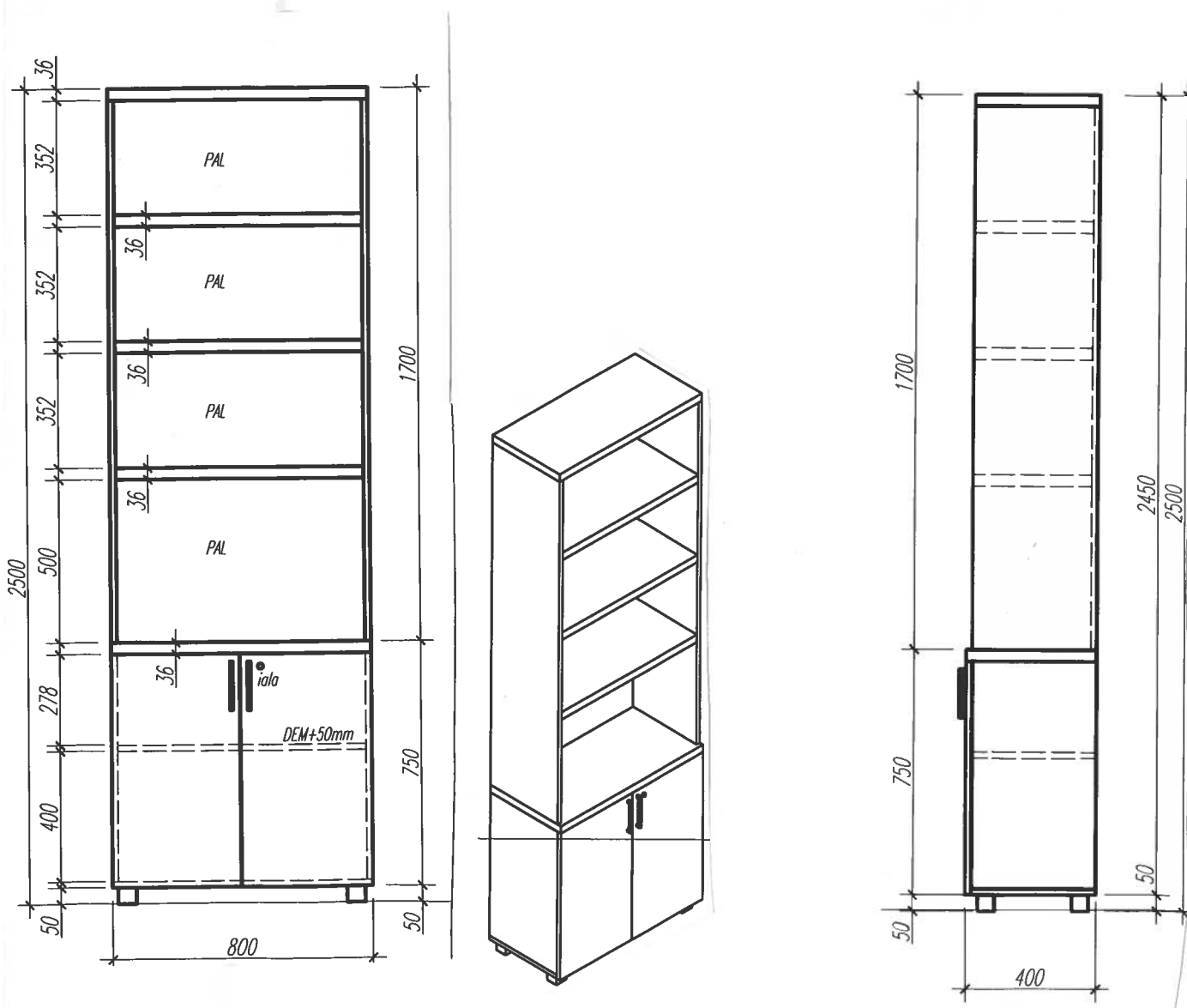
Dulap pentru mape cu închidere (cheie)

Dimensiuni minime: H 250cm*A40m*180cm

Specificația tehnică:

- Corp din PAL melaminat de 18 mm (culoarea gri (C52 M46 Y50 K0 R124 G120 B114));
- Perimetrul prelcrat cu ABS de 0.2 mm;- Fațada melaminat de 18 mm (culoarea gri (C52 M46 Y50 K0 R124 G120 B114));- Ușă din sticlă neagră 0,6m; - Blat PAL melaminat de 18 mm (culoarea gri (C52 M46 Y50 K0 R124 G120 B114));- Rafturi interioare pentru documente;- Mânere din inox;- 4 picioare din inox.

Termen de garanție: 24 luni.



Lot3. Pozitia 3.4 Dulap pentru mape

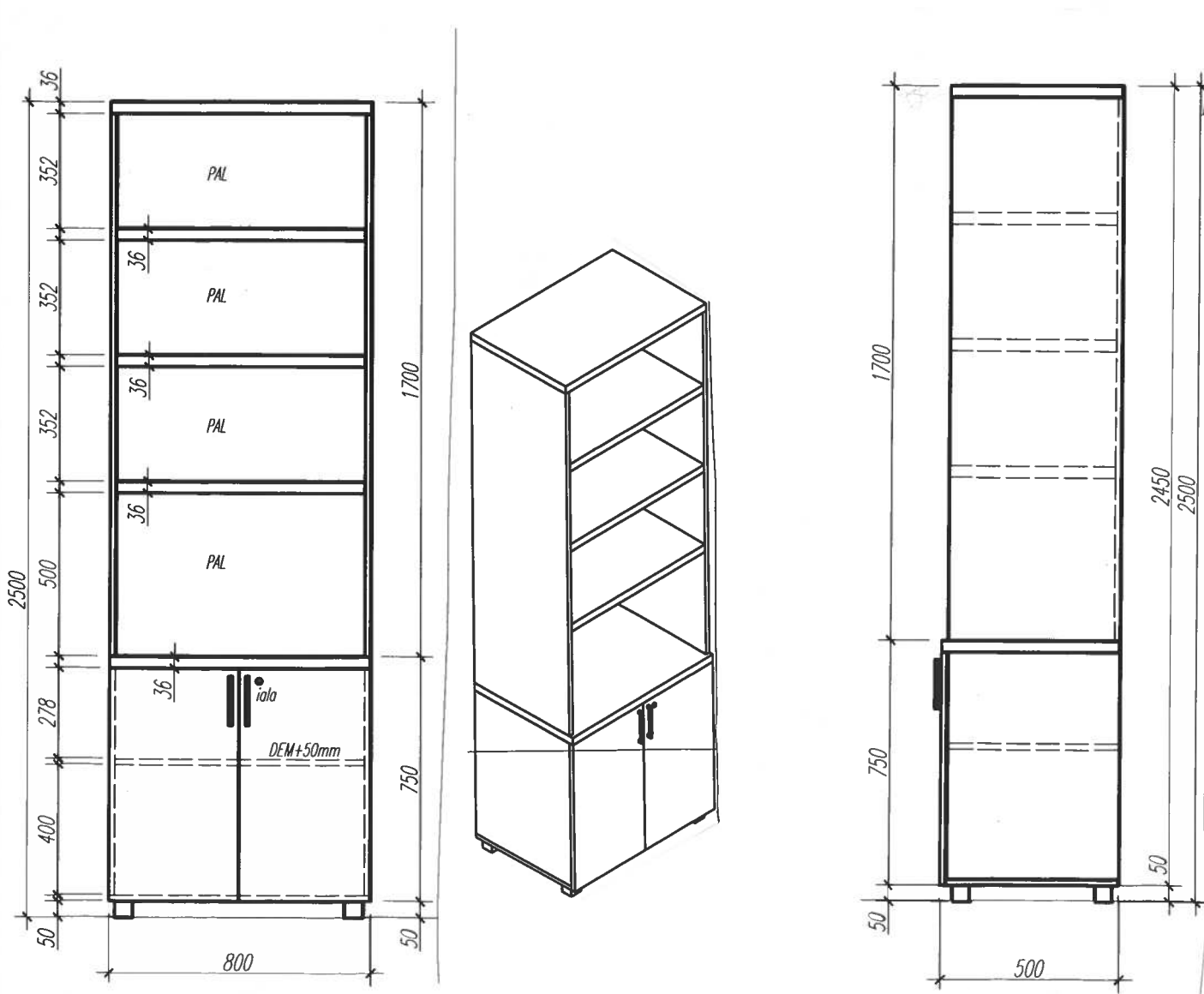
Dulap pentru mape cu închidere (cheie)

Dimensiuni minime: H 250cm*A50cm*180cm

Specificația tehnică:

- Corp din PAL melaminat de 18 mm (culoarea gri (C52 M46 Y50 K0 R124 G120 B114)); - Perimetrul prelucrat cu ABS de 0.2 mm; - Fațada melaminat de 18 mm (culoarea gri (C52 M46 Y50 K0 R124 G120 B114));- Blat PAL melaminat de 18 mm (culoarea gri (C52 M46 Y50 K0 R124 G120 B114)); - Rafturi interioare pentru documente; - Mânere din inox; - 4 picioare din inox.

Termen de garanție: 24 luni.



Lot 3. Pozitia 3.5 Consolă pentru cafea

Consolă pentru cafea

Dimensiuni minime: A50 cm*180 cm*H95 cm

Specificația tehnică:

• Blatul PAL melaminat de 36 mm, culoarea gri (C52 M46 Y50 K0 R124 G120 B114); • Format din 2 părți (L140 cm*168 cm*H75 cm); • Partea de sus a blatului este ca masa pentru servit cafea; • Partea de jos este în formă de 2 compartimente (cu ușă) care permit plasarea diferitor accesorii; • Perimetrul este prelucrat cu ABS de 2 mm, culoarea gri (C52 M46 Y50 K0 R124 G120 B114).

Termen de garanție: 24 luni.

