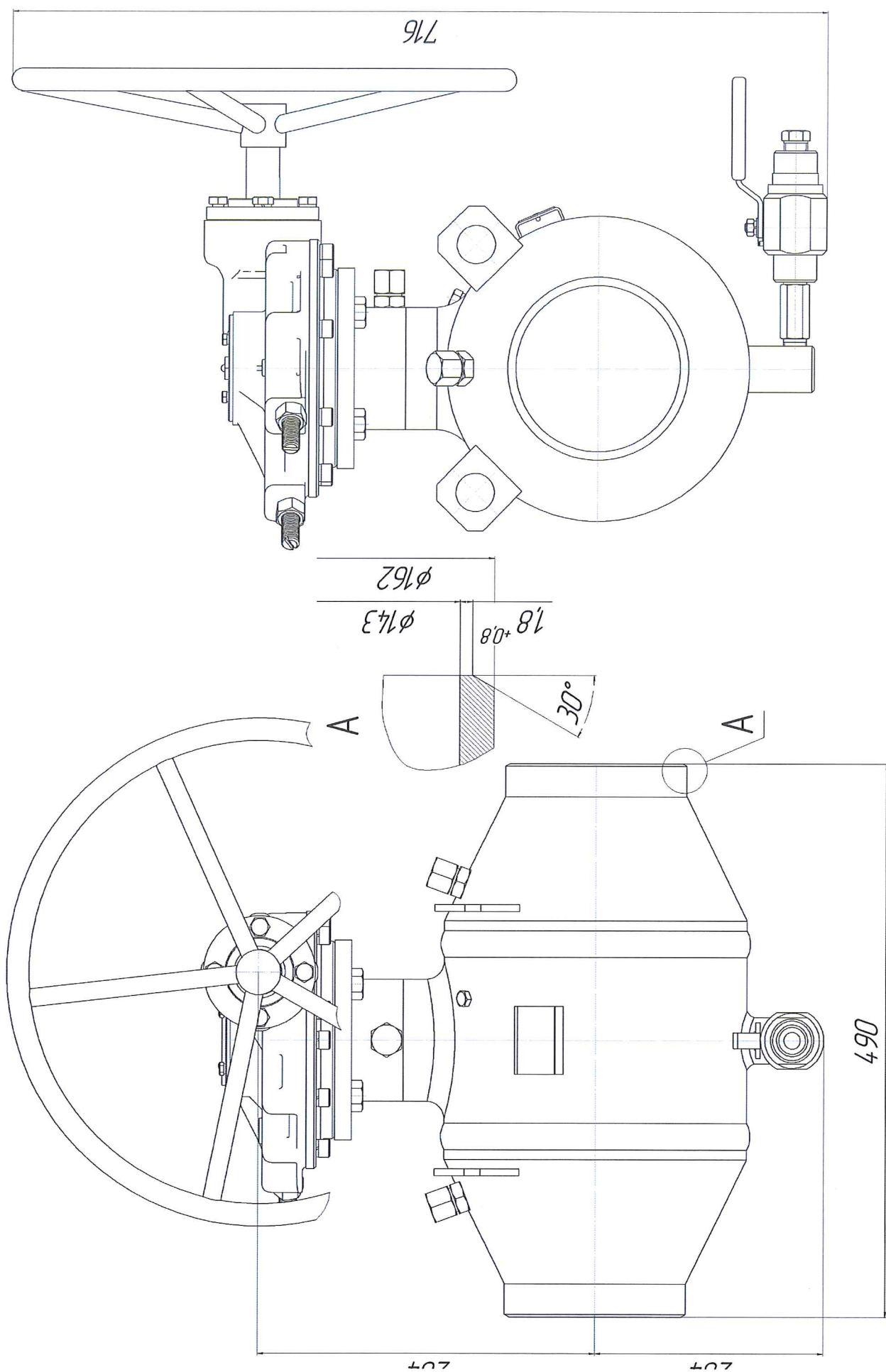
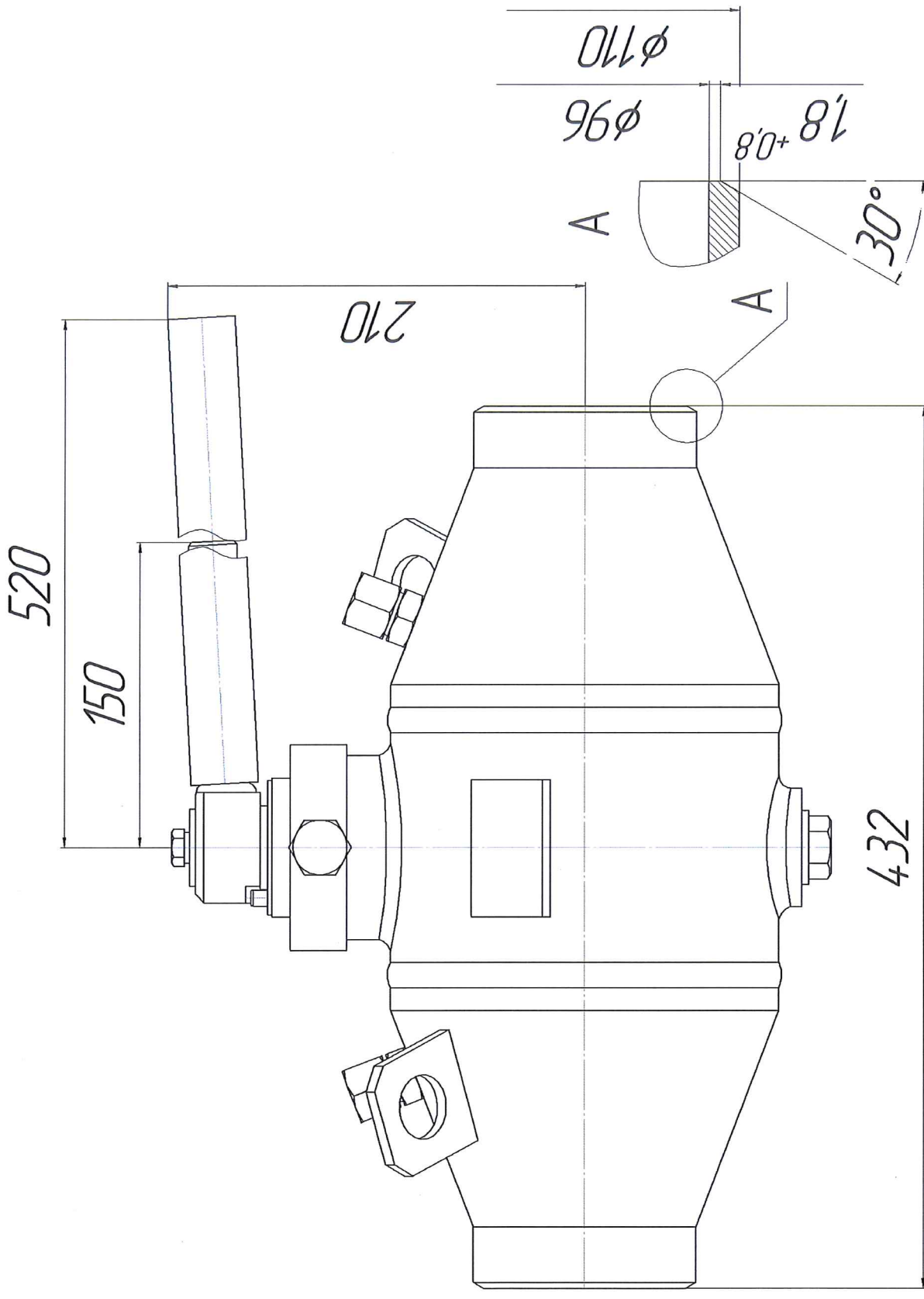


ЯГТ 2П.150ПЦА.080.00.00-159x8.У с пневмогидроприводом
 ЯГТ 2П.150ПП.3000.00.У с УКП-15 и УКП-03
 Масса не более 350кг

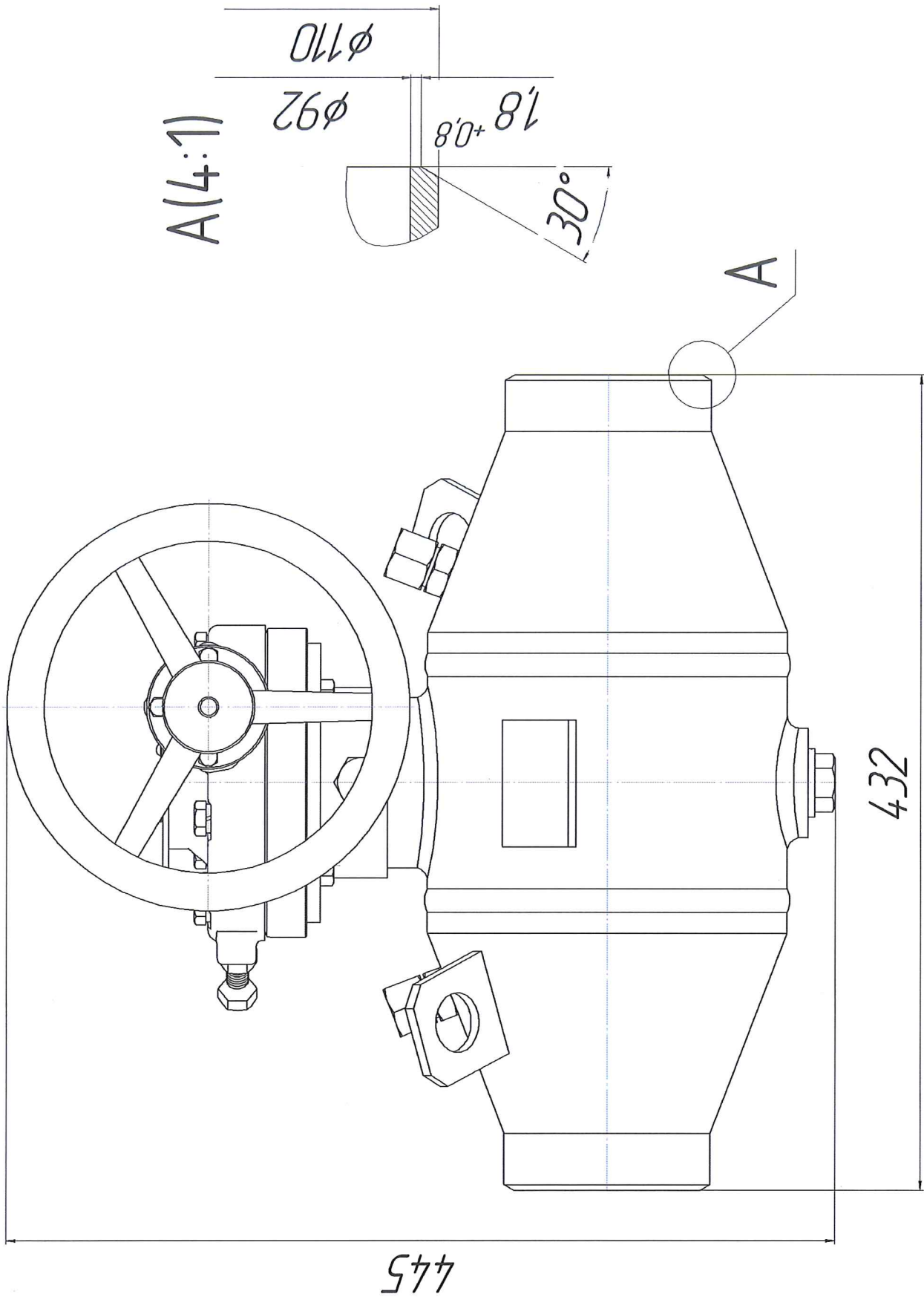


ЯГТ 150ПЦА.080.00.00-159х8.УР с редуктором РЗА-С-2000
 Масса не более 140кг.



ЯГТ М 100ПЦ.040.00.00-108Х6.У

Масса не более 30кг



A(4:1)

$\phi 110$
 $\phi 92$

$18^{+0.8}$

30°

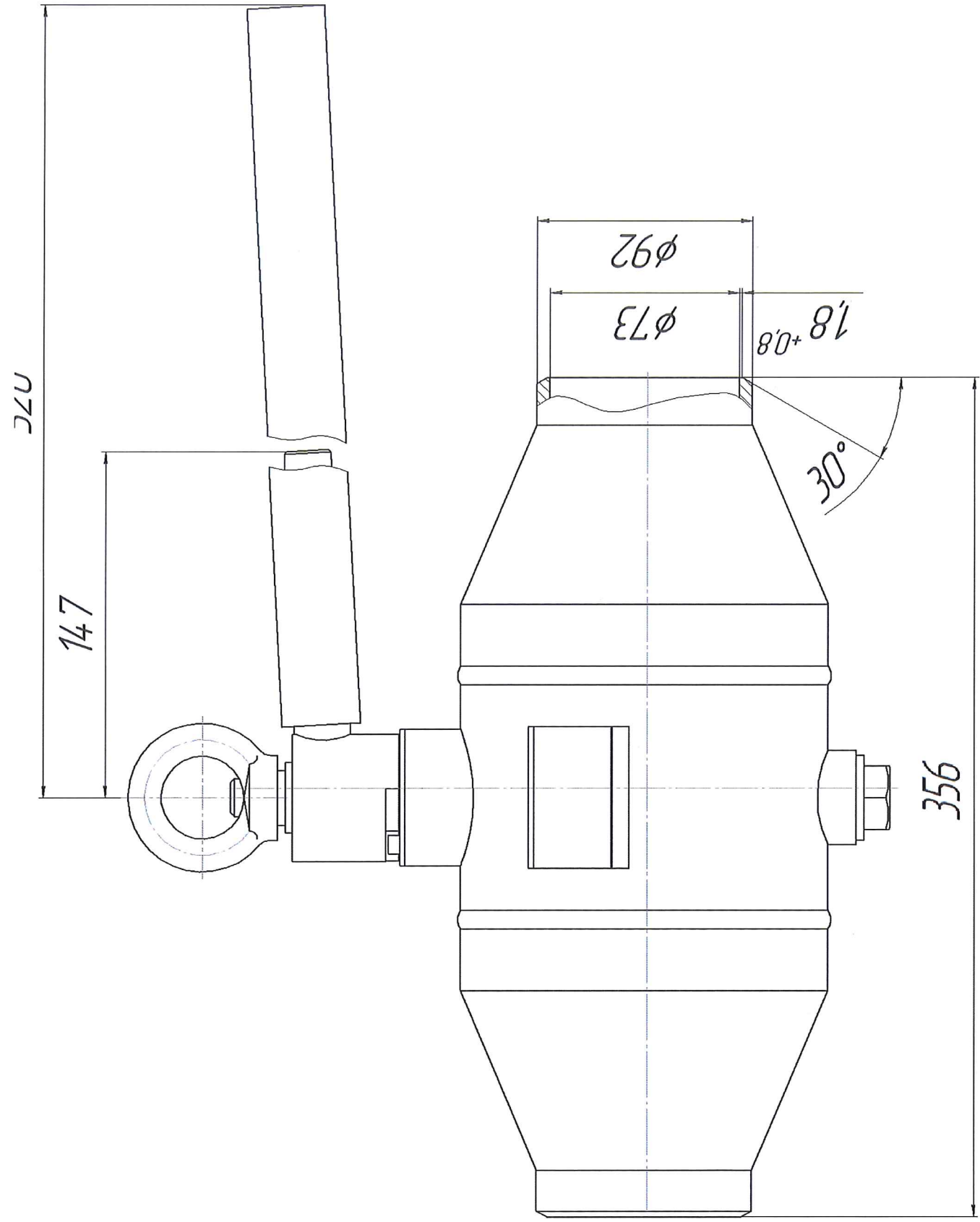
A

432

445

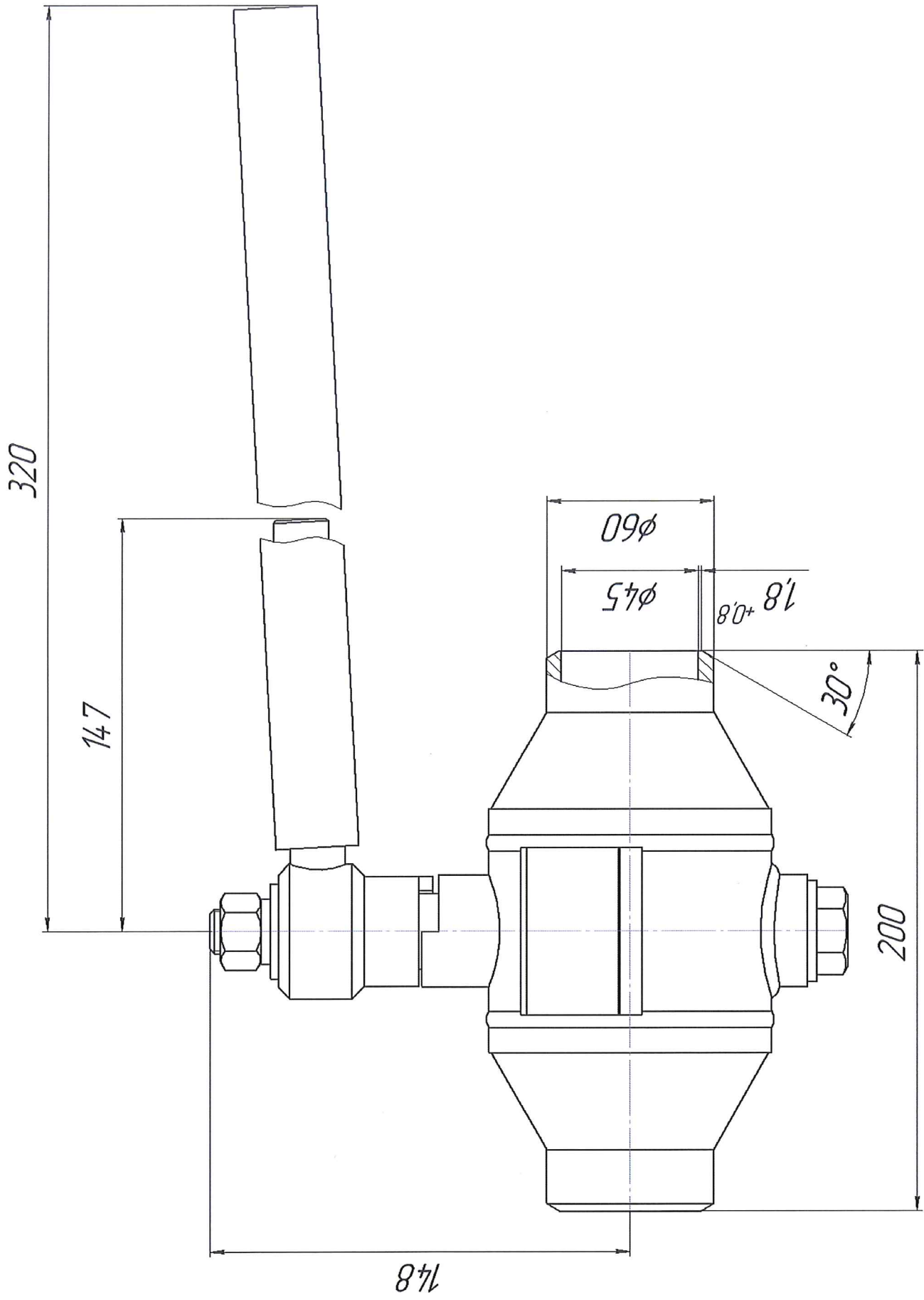
ЯГТ М 100ПЦ.080.00.00-108x8.УР с редуктором РЗА-С-600

Масса не более 42кг



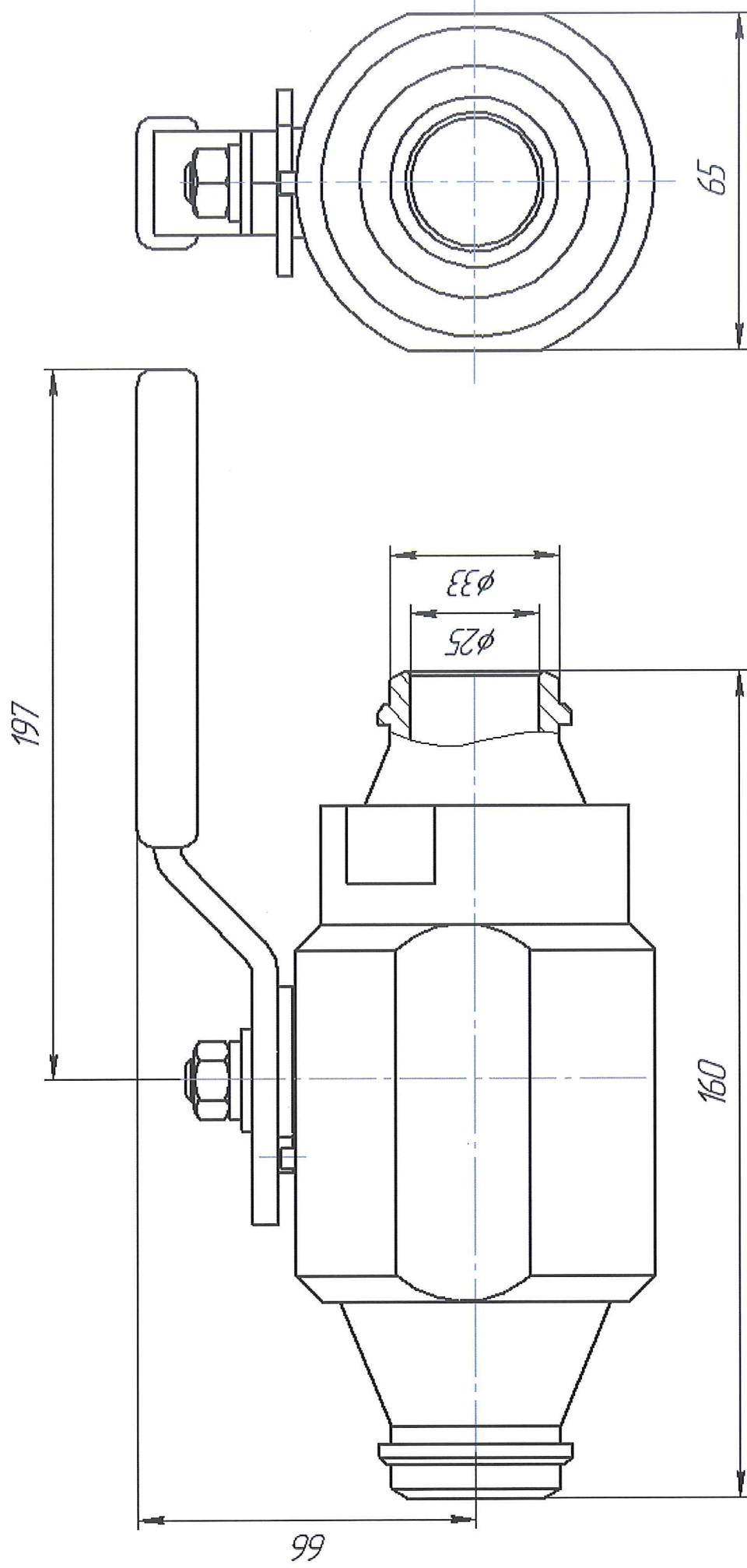
ЯГТ 80ПЦА.080.00.00-89Х8.У

Масса не более 28кг



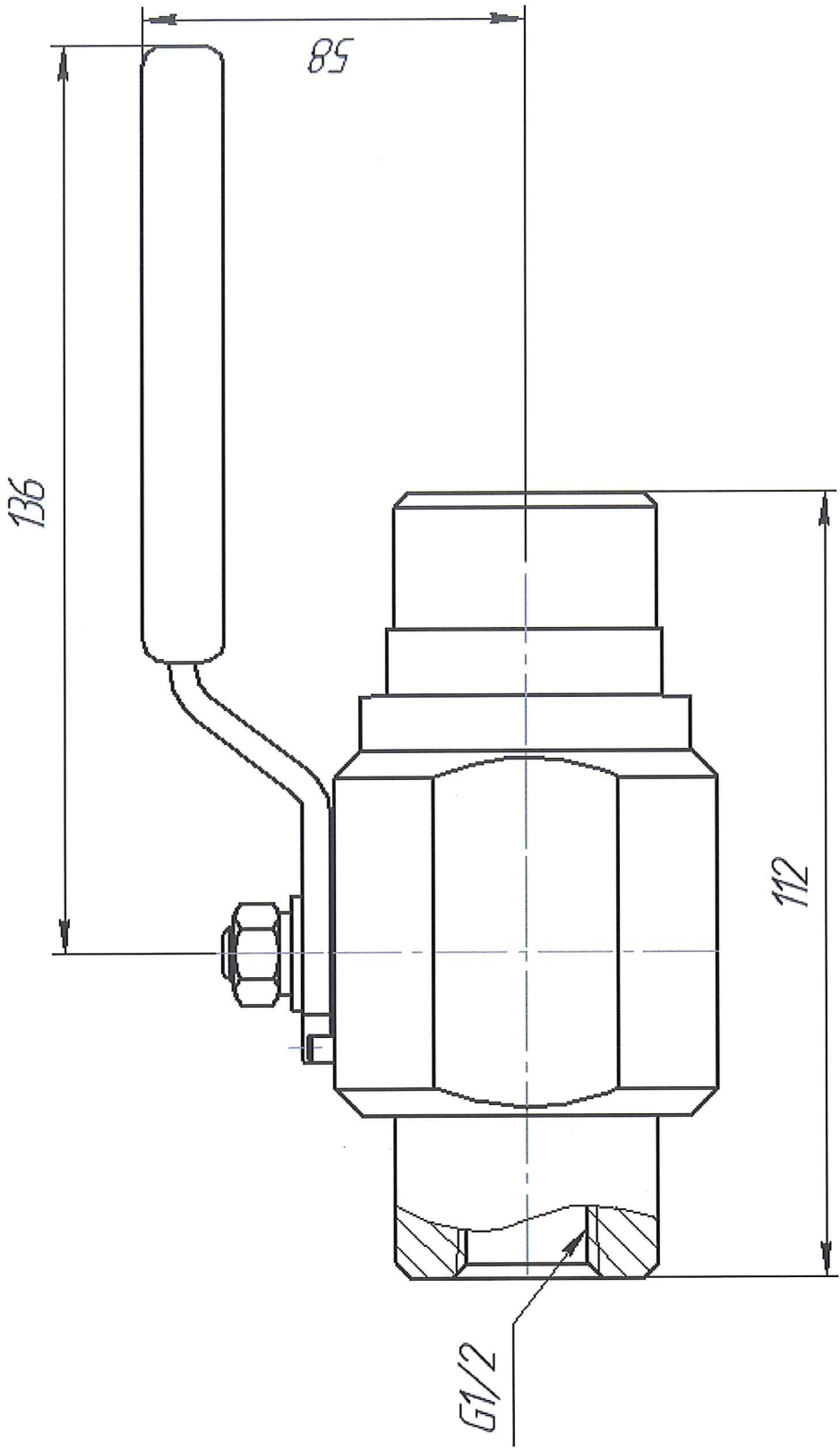
ЯГТ 50ПЦА.080.00.00-57Х6.У

Масса не более 7,5кг



ЯГТ 25П.100.00.00.ХЛ

Масса не более 2,7кг



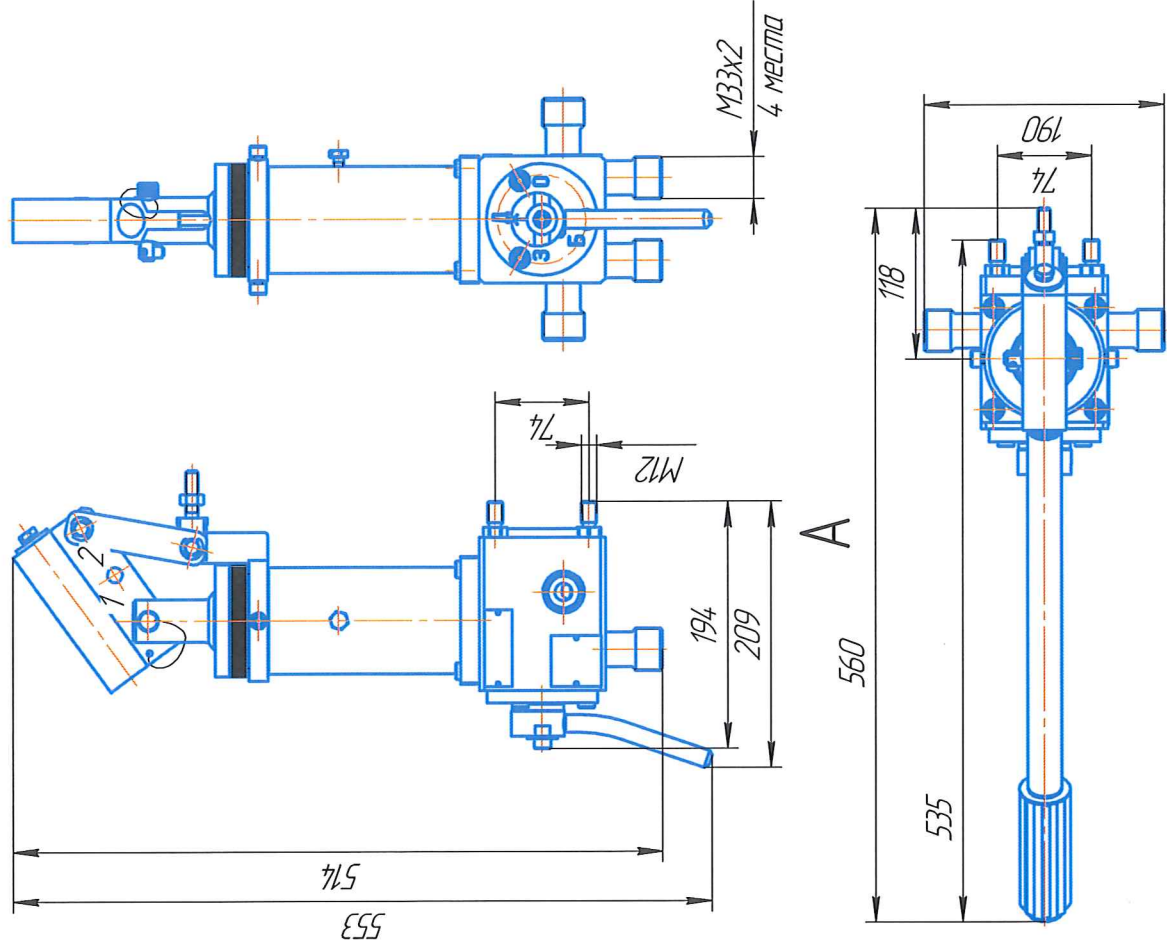
ЯГТ 15М.100.00.00.Х1

Масса не более 1,5 кг

МС 07.09.000Н-14.00-45

↓ А

Ручка не показана



Техническая характеристика

Давление пробное Pпр, МПа	10,5			
Давление номинальное, МПа	7			
Давление, развиваемое насосом при усилии на рукоятке, МПа	при 150Н	пол. 1	0,5	
		пол. 2	1,1	
	при 450Н	пол. 1	1,6	
		пол. 2	3,2	
Объем вытесняемой жидкости за двойной ход плунжера, см ³	полож. 1	180 ±5		
	полож. 2	100 ±5		
Климатическое исполнение по ГОСТ 15159-69	УХЛ1			
ТУ на изготовление и поставку	ТУ 4.14-1-004-86 774509-2011			

1. Предназначен для управления шаровым краном с пневмогидроприводом вручную путем перекачки гидрожидкости и создания давления гидрожидкости в подпоршневой полости цилиндра пневмогидропривода.

Рабочая среда – гидрожидкость ТУ 6-05-1168 7721-022-97. При использовании совместно с кранами исполнения У1 – ПМС-20К, с кранами исполнения Х11 – ПМС-20РК (20КГ).

2. Покрытие наружное – антикоррозийная самогрунтующаяся грунт-эмаль Росоат АР 259. СТ ТУ 2313-001-1125364-9-2013 или аналог, толщина покрытия 120±10 мкм. Цвет желтый RAL 1021. Рукоятка – цвет красный код RAL 3020.

Изм. / Лист	№ док-им	Подп.	Дата	Лит.	Масса	Масштаб
Разработ.	Сенатов				24	1:4
Проб.	Мальцева			Лист	Листов	1
Т.контр.	Волков			000 ПП "Мехмаш"		
Н.контр.	Мальцева			МС 07.09.000Н-14.00-45		
Утв.	Афоничев			Насос гидравлический ручной		

Копирбай

Формат А3

Лист пружен.

Лист №

Лист и дата

Имя № док.

Имя № док.

Взам. инв. №

Лист и дата

Имя № док.