

CAESK-F ...
 $U_o/U(U_m)$ 6/10(12) kV – 18/30(36) kV

Инструкция по монтажу

**Концевая муфта типа CONTRAX наружной установки
для одножильных кабелей с полиэтиленовой изоляцией
на напряжение до 36 кВ**

9000402-48/0718/1/8

CELLPACK Polska Sp. z o.o.
03-876 Warszawa
Tel.: +48(0) 22 853 53 54
+48(0) 22 853 53 55
Fax: +48(0) 22 853 53 56
www.cellpack.com
e-mail: biuro@cellpack.pl

CELLPACK AG
Electrical Products
CH-5612 Villmergen
Tel. +41 (0)56/618 12 34
Fax +41 (0)56/618 12 45
verkauf.ep@cellpack.com

/// BBC
CELLPACK

Electrical Products

Общие требования

1. Проверить содержание комплекта в соответствии с упаковочным листом.
2. Проверить соответствие диапазона сечений кабельной арматуры сечению кабеля.
3. Внимательно изучить инструкцию.

Монтаж должен выполняться квалифицированным персоналом.

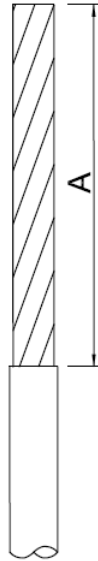
Производитель не несет ответственности за аварийные ситуации, вызванные неправильным монтажом.

Напряжение	CAESK-I	Размер А [мм]	
		проволочный экран	ленточный экран
12 kV	95 – 150	310	320
	150 – 240	340	350
	300 – 400	340	350
	500 – 630	360	370
17 kV	50 – 95	310	320
	95 – 150		
	150 – 240	340	350
	240 – 400	360	370
	400 – 500		
24 kV	35 – 95	310	320
	70 – 150		
	120 – 240	340	350
	240 – 400	360	370
	400 – 500		
36 kV	70 – 150	420	430
	120 – 240	450	460
	240 – 300		

Кабель с проволочным экраном

(Кабель с ленточным экраном см. стр. → 4)

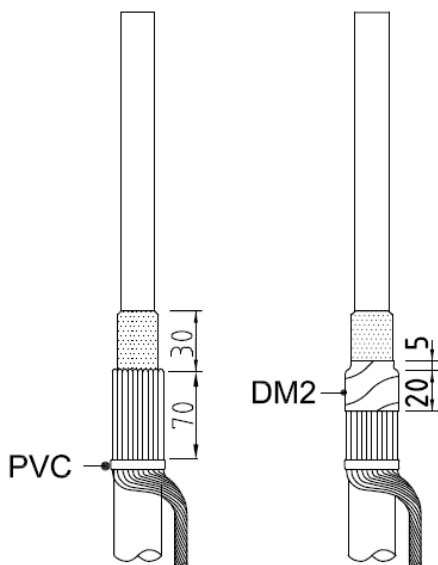
1a)



Подготовить кабель к монтажу;

- Снять оболочку кабеля на необходимый размер **A** (смотри таблицу на стр. 2)
- Очистить и обезжирить оболочку кабеля, на которую будет загибаться проволочный экран

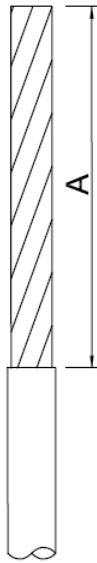
2a)



- Загнуть назад проволочный экран и зафиксировать на кабеле с помощью ПВХ ленты (Рис.2а).
- Аккуратно снимите находящийся на изоляции полупроводящий слой, в соответствии с Рис.2а, оставив 30мм. Убедитесь в чистоте срезов.
- Нанести уплотняющую ленту-герметик DM2 на проволочный экран и полупроводящий слой как показано на рисунке 2а.
- Продолжайте согласно инструкции стр. 5.

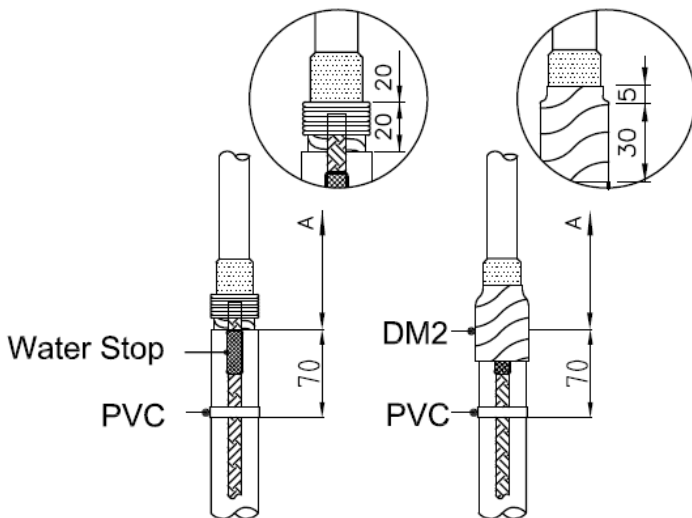
Кабель с ленточным экраном:

1b)



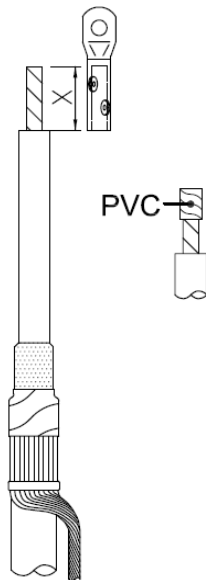
- Подготовить кабель к монтажу.
- Снять оболочку кабеля на необходимый размер **A** (смотри таблицу на стр. 2)
- Очистить оболочку кабеля.

2b)



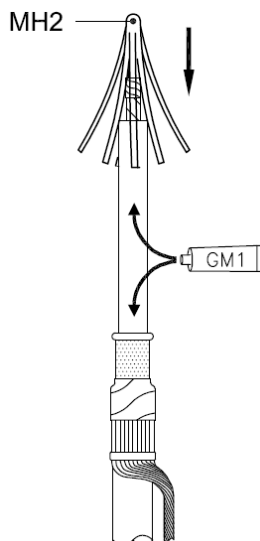
- Удалить ленточный экран оставив **20 мм** (смотри Рис. 2b)
- Аккуратно снимите находящийся на изоляции полупроводящий слой, в соответствии с Рис.2а, оставив **20мм**. Убедитесь в чистоте срезов.
- Установить плоскую медную оплетку заземления кабеля на ленточный экран, используя нажимную пружину RF или проволоку.
- Нанести уплотняющую ленту-герметик DM2 – красную - **как показано на рисунке 2b**, на плоскую медную оплетку заземления, нажимную пружину RF и полупроводящий слой.
- Дополнительно зафиксировать на кабеле с помощью ПВХ ленты в точке, расположенной на 70 мм ниже конца оболочки кабеля.

3)



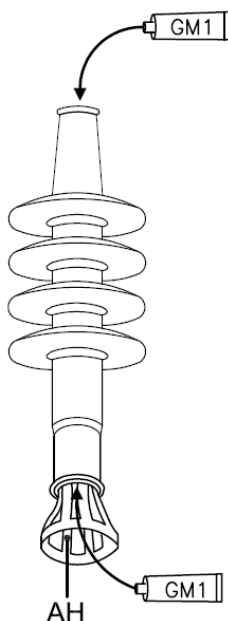
- Удалить изоляцию на длину X согласно инструкции монтажа наконечника.
- Защитить конец проводника ПВХ лентой.
- Тщательно очистить изоляцию, используя пропитанные салфетки.

4)



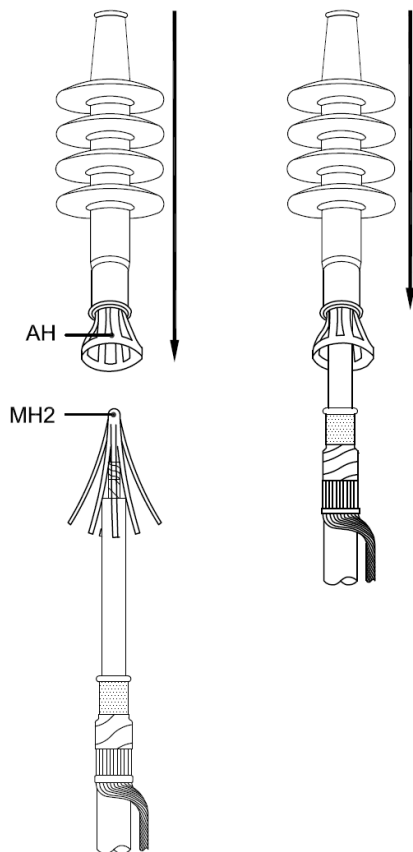
- На срез полупроводящего слоя нанести по кругу смазку GM1, как показано на рисунке.
- Нанести по смазку GM1, как показано на рисунке, на всю поверхность изоляции.
- Надеть аппликатор MH2 на конец кабеля.

5)



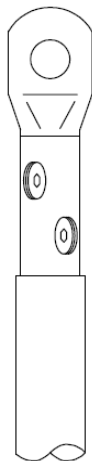
- Смазать равномерно смазкой-заполнителем типа **GM 1** (в достаточно большом объеме) внутреннюю поверхность корпуса.
- Вставить аппликатор АН в нижнюю часть корпуса.

6)



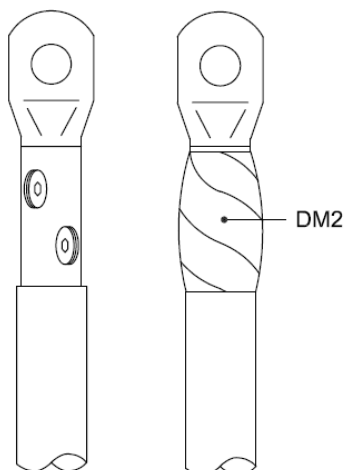
- Натянуть корпус на кабель.
- **FSE**-элемент сглаживающий напряженность электрического поля должен находиться непосредственно за экраном (проволочным или ленточным)
- Вынуть аппликатор, поочередно вытянув все лепестки.
- Снять аппликатор МН2.

7)



- Снять ПВХ ленту с конца жилы.
- Установить кабельный болтовой наконечник, согласно инструкции производителя.
- Сгладить все неровности на поверхности наконечника, очистить и обезжирить.
- Очистить изоляцию кабеля и наконечник.

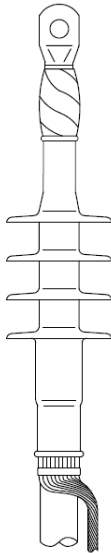
8)



- Заполнить пространство между изоляцией кабеля и наконечником уплотняющей лентой-герметиком DM2.
- Остаток ленты-герметика DM2 намотать как на рисунке с 10% натяжением и 50% перекрытием - начиная с конца изоляции и заканчивая 5 мм выше верхнего болта.

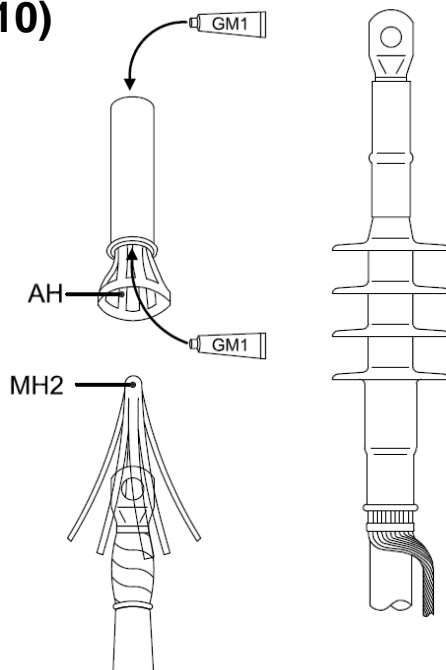
ВНИМАНИЕ! Надо заполнить пустоты после срыва болтов наконечников.

9)



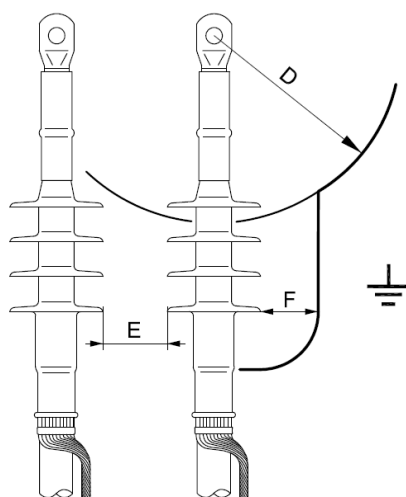
- Проверить точность установления копруса. Если надо откорректировать.
- Очистить муфту.

10)



- Смазать смазкой-заполнителем типа **GM 1** верхнюю часть муфты и ленту-герметик DM2. Надеть аппликатор MH2 на конец кабеля.
- Смазать смазкой-заполнителем типа **GM 1** (в достаточно большом объёме) внутреннюю поверхность силиконовой трубки и вставить в неё аппликатор AH.
- Натянуть силиконовую трубку на болтовой наконечник.
- Вынуть аппликатор, поочерёдно вытянув все лепестки.
- Снять аппликатор MH2.
- Снять избыток смазки-заполнителя типа **GM 1** и очистить муфту.

Minimalne odległości:



Номинальное напряжение [kV]	D Расстояние фаза/земля [mm]	F Расстояние юбка/земля [mm]	E Расстояние между юбками [mm]
6/10(12) – 6.35/11(12)	в соответствии с локальными требованиями	15	10
8.7/15(17.5)		20	15
12/20(24) – 12.7/22(24)		25	20
18/30(36) – 19/33(36)		35	25