

Reparația capitală a Scenei de evenimente , din Casa de Cultură
raională” situată în or. Hîncești Str. Mihalcea Hîncu

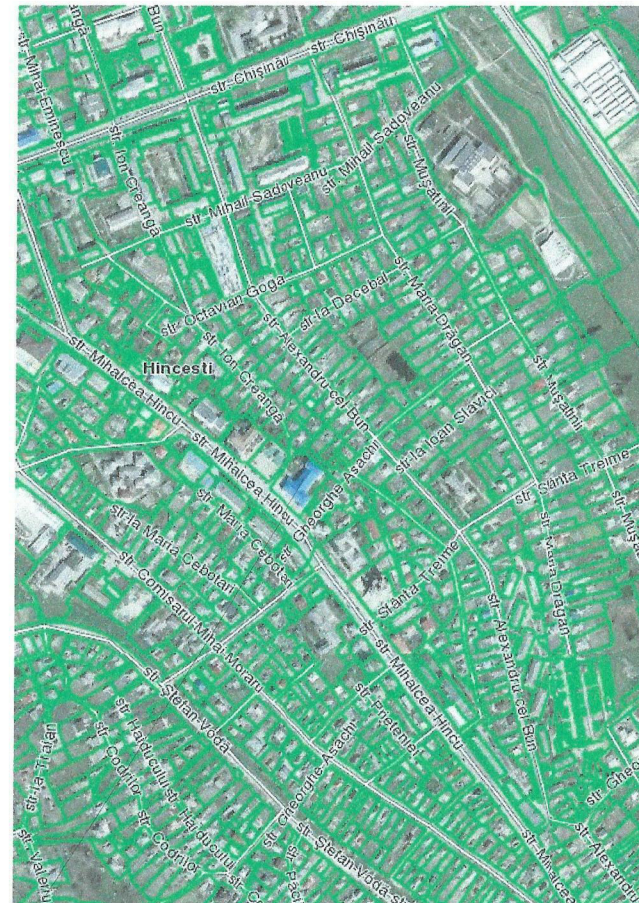
PROIECT SCHIȚĂ

Arhitect șef.  *Andrieș Mihail*
The stamp is circular with the text "ANDRIEȘ MIHAIL" around the top edge and "PROIECTANT" around the bottom edge. In the center, it contains the text "P-2022", "Nr.0861", and "3a,b,c".

Casa de cultură raională Hîncești

Schema amplasării

sc. 1 : 5000



Locul amplasării

Borderoul planșelor de execuție

Număr	Denumire planșă	Note
1	Date generale	
2	Situația existentă scenă	
3	Plan cadastral	
4	Plan situația existent sc. 1x200	
5	Plan carcasa extindere scenă sc. 1x200	
6	Plan situație propus sc. 1x200	
7	Secțiune A-A sc 1x100	
8	Secțiune B-B sc. 1x200	
9	Detaliu sc. 1x20	
10	Detaliu sc. 1x20	
11	Vederi 3d	
12	Vederi 3d	
13	Vederi 3d	
14	Vederi 3d	
15	Vederi 3d	
16	Vederi 3d	



Nr. Inv. orig. Semn. și data În schimb N. In.

Beneficiar: Consiliul Raional Hîncești								
„Reparația capitală a Scenei de evenimente , din Casa de Cultură raională” situată în or. Hîncești Str. Mihalcea Hîncu								
mod.	sect.	plansa	nr.doc	semnat	data	faza	planșa	planșe
ASP				Andriș M.	2023	PS	1	
Arhitect				Grib V.	2023			
Date generale						S.R.L. "AMA ARCHITECTS STUDIO"		

Situația existentă scenă



Nr. Inv. orig.

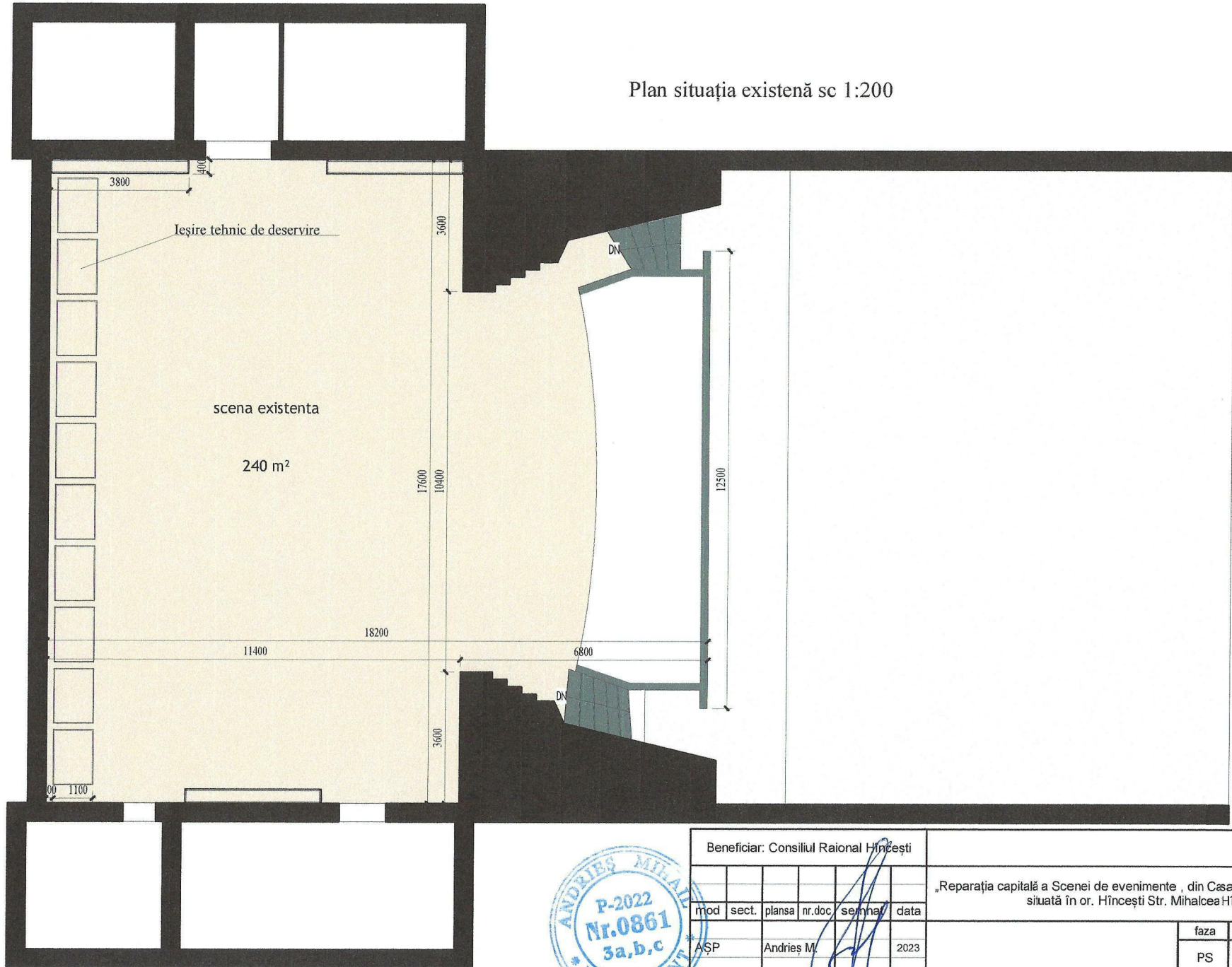
Semn. si data

În schimb N. In.



Beneficiar: Consiliul Raional Hîncești						„Reparația capitală a Scenei de evenimente , din Casa de Cultură raională” situată în or. Hîncești Str. Mihalcea Hîncu		
mod	sect.	plansa	nr.doc	semnata	data	faza	planșa	planșe
AȘP		Andrieș M.			2023	PS	2	
Arhitect		Grib V.			2023	Situația existentă scenă		S.R.L "AMA ARCHITECTS STUDIO"

Plan situația existență sc 1:200

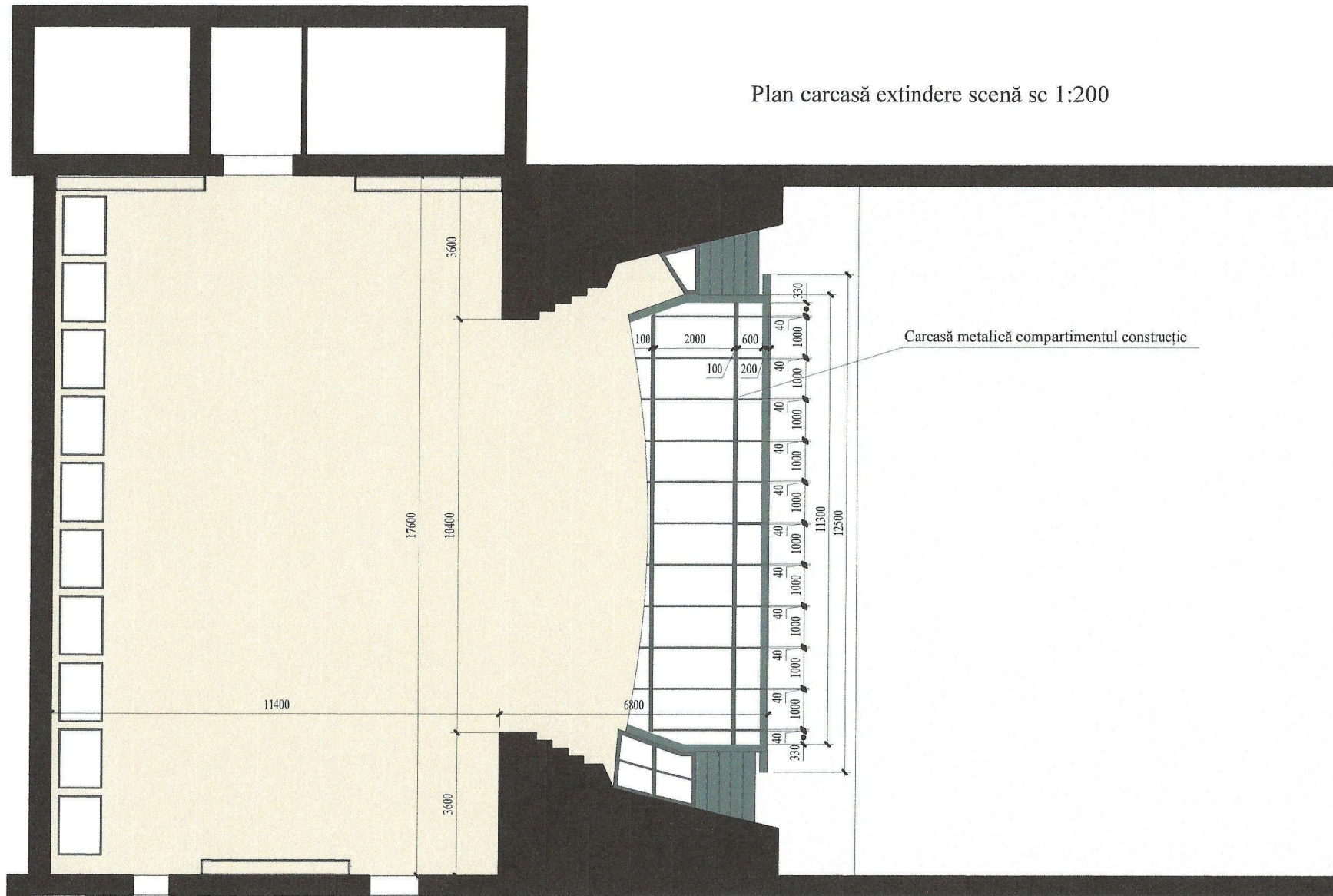


Nr. inv. orig.	
Semn. și data	
În schimb N. In.	



Beneficiar: Consiliul Raional Hîncești					
„Reparația capitală a Scenei de evenimente , din Casa de Cultură raională” situată în or. Hîncești Str. Mihalcea Hîncu					
mod	sect.	planșa	nr.doc	semnata	data
AȘP		Andrieș M			2023
Arhitect		Grib V.			2023
				faza	planșa
				PS	4
				planșe	
Plan situația existent sc. 1x200				S.R.L "AMA ARCHITECTS STUDIO"	

Plan carcasă extindere scenă sc 1:200

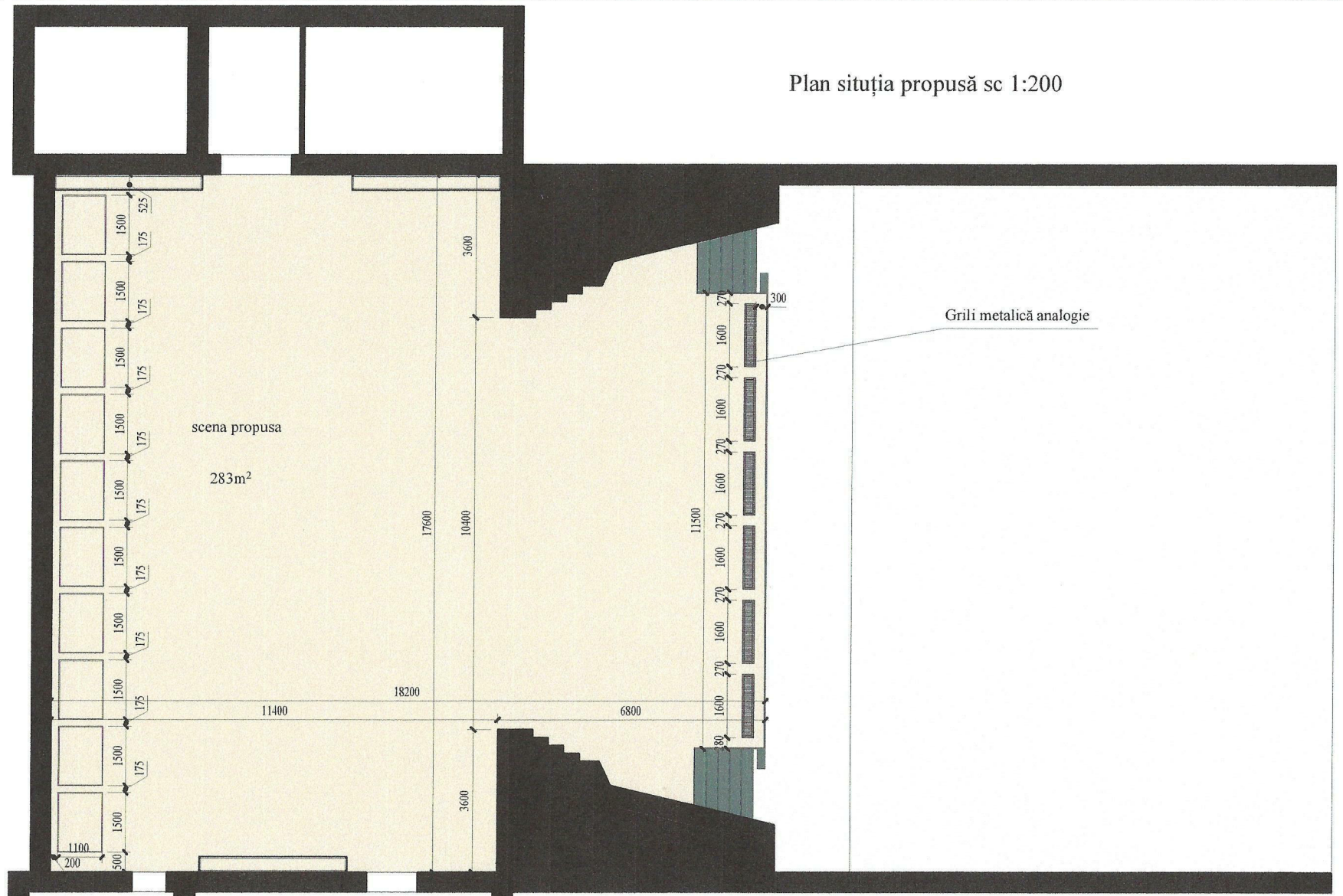


Nr. inv. orig. _____
 Semn. si data _____
 În schimb N. In. _____



Beneficiar: Consiliul Raional Hîncești								
„Reparația capitală a Scenei de evenimente , din Casa de Cultură raională” situată în or. Hîncești Str. Mihalcea Hîncu								
mod	sect.	plansa	nr.doc	semnat	data	faza	planșa	planșe
AȘP		Andrieș M.			2023	PS	5	
Arhitect		Grib V.			2023			
Plan carcasa extindere scenă sc. 1x200						S.R.L "AMA ARCHITECTS STUDIO"		

Plan situația propusă sc 1:200

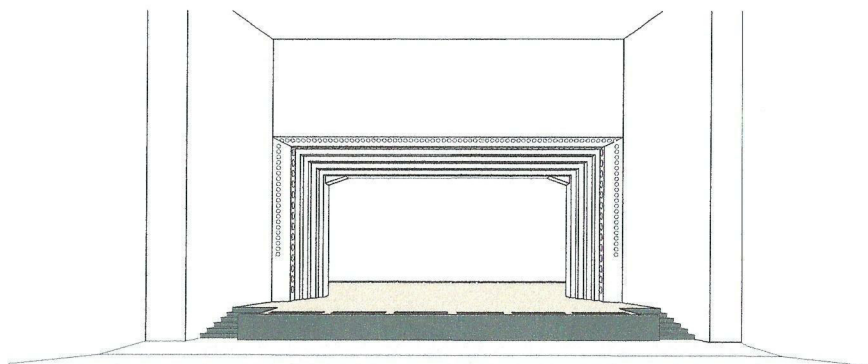
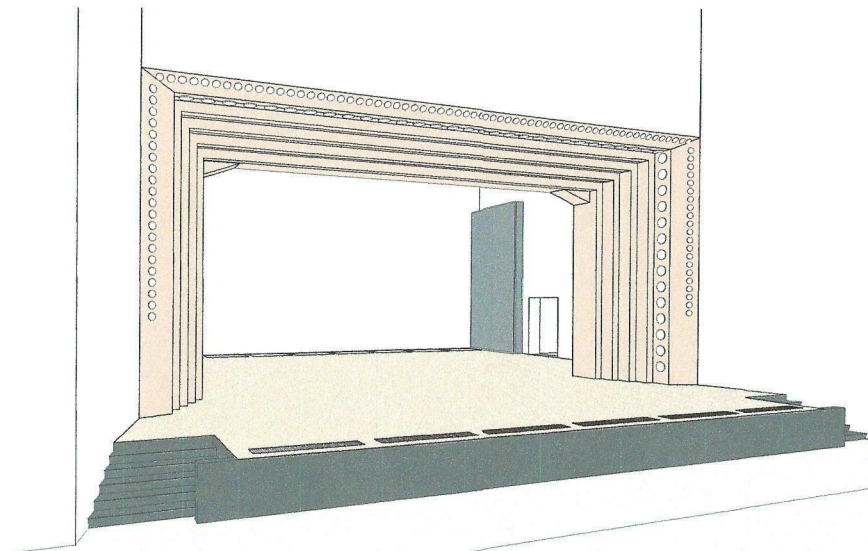
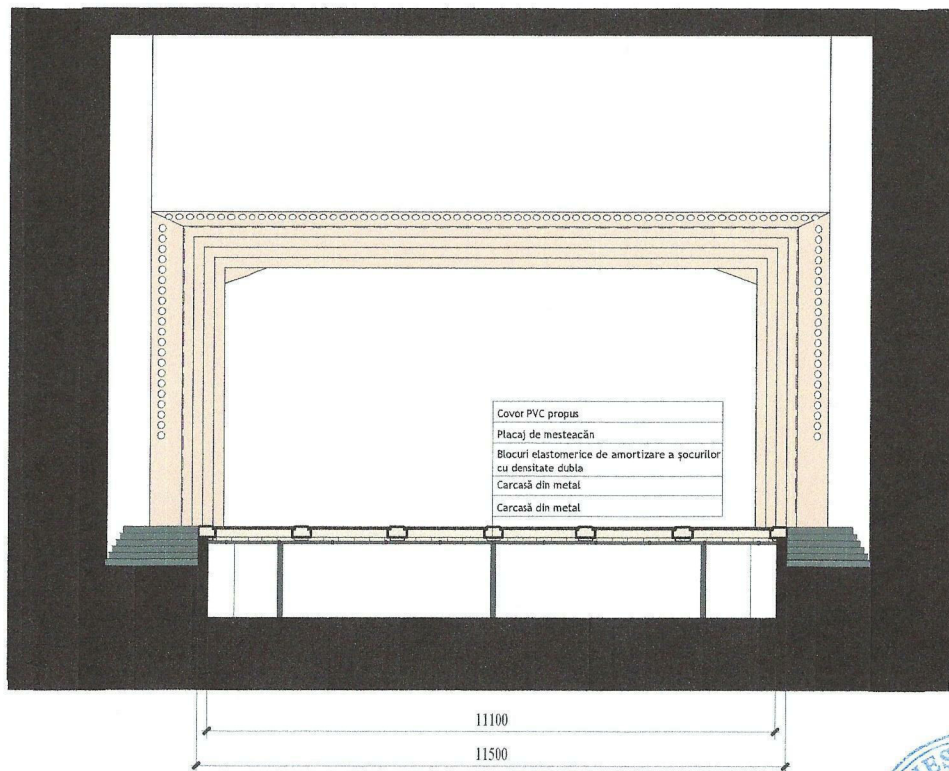


Nr. inv. orig.	Semn. și data	În schimb N. In.

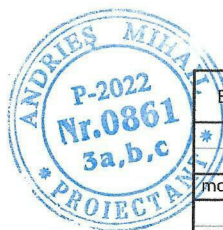


Beneficiar: Consiliul Raional Hîncești					
„Reparația capitală a Scenei de evenimente , din Casa de Cultură raională” situată în or. Hîncești Str. Mihalcea Hîncu					
mod	sect.	plansa	nr.doc	semnata	data
ASP		Andrieș M.			2023
Arhitect		Grib V.			2023
Plan situație propus sc. 1x200				faza	planșa
				PS	6
				S.R.L "AMA ARCHITECTS STUDIO"	

Secțiune A-A sc 1:100

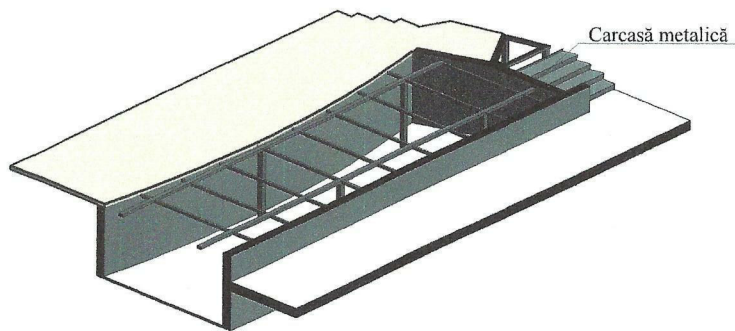
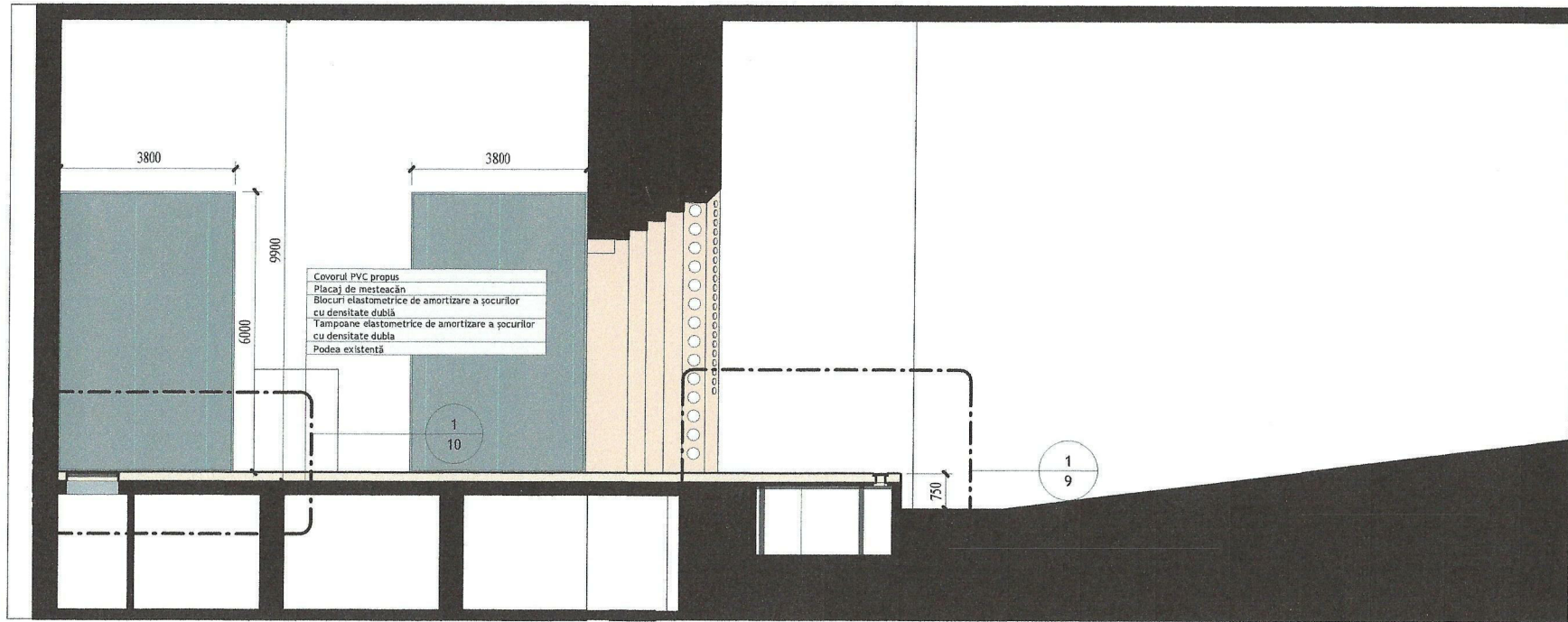


Nr. inv. orig. _____
 Semn. și data _____
 În schimb N. In. _____



Beneficiar: Consiliul Raional Hîncești								
						„Reparația capitală a Scenei de evenimente , din Casa de Cultură raională” situată în or. Hîncești Str. Mihalcea Hîncu		
mod	sect.	plansa	nr.doc	semnat	data	faza	planșa	planșe
AȘP		Andrieș M.			2023	PS	7	
Arhitect		Grib V.			2023	SectiuneA-A sc 1x100		S.R.L "AMA ARCHITECTS STUDIO"

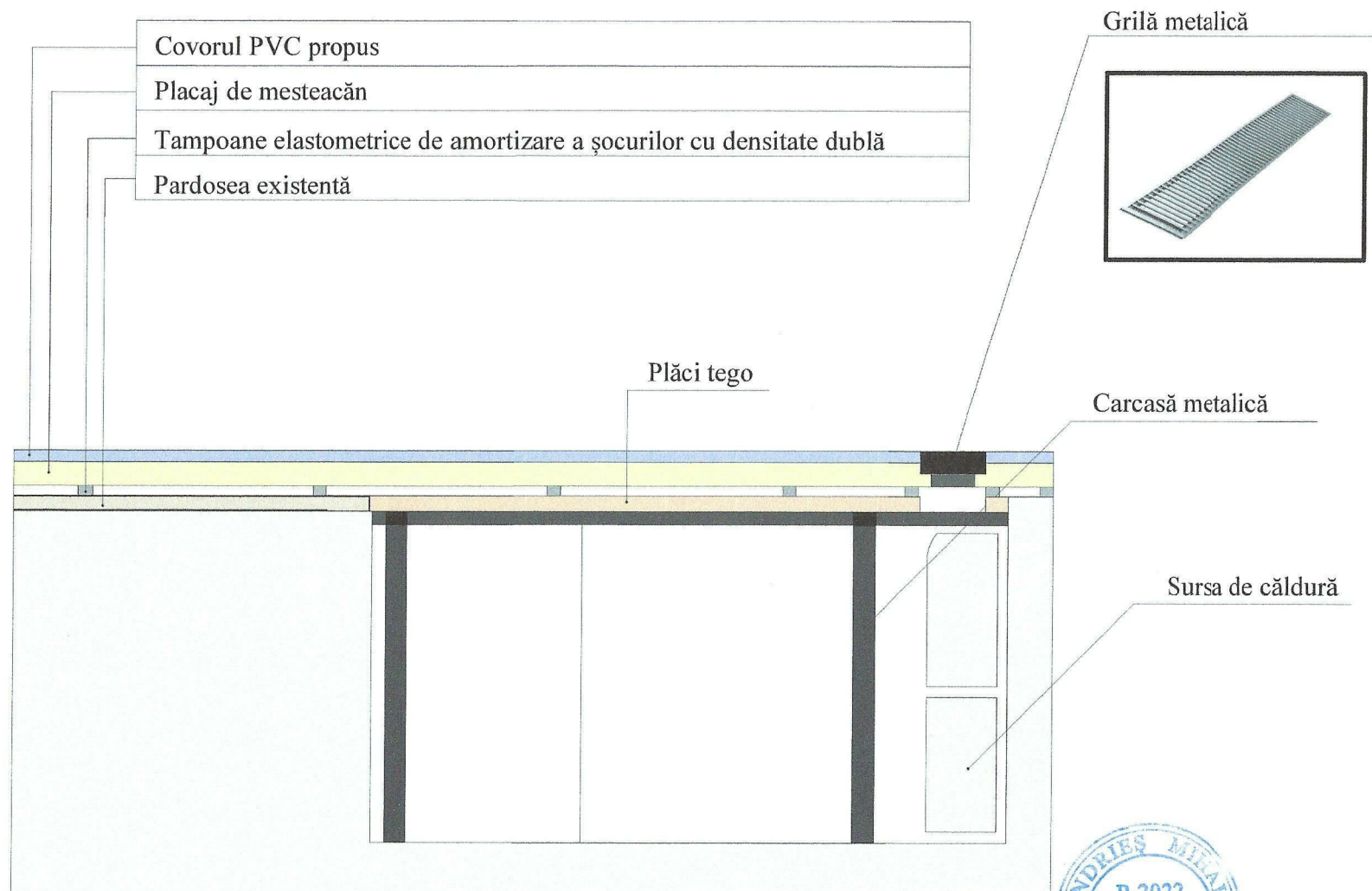
Secțiune B-B sc 1:100



Nr. inv. orig.	
Semn. și data	În schimb N. In.

Beneficiar: Consiliul Raional Hîncești					
„Reparația capitală a Scenei de evenimente, din Casa de Cultură raională” situată în or. Hîncești Str. Mihalcea Hîncu					
mod	sect.	plansa	nr.doc	semnat	data
AȘP		Andrieș M.			2023
Arhitect		Grib V.			2023
				faza	planșa
				PS	8
				planșe	
Secțiune B-B sc. 1x200				S.R.L. "AMA ARCHITECTS STUDIO"	

Detaliu sc 1:20



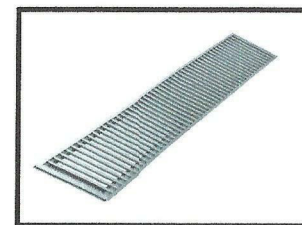
Covorul PVC propus

Placaj de mesteacăn

Tampoane elastometrice de amortizare a șocurilor cu densitate dublă

Pardosea existentă

Grilă metalică



Plăci teço

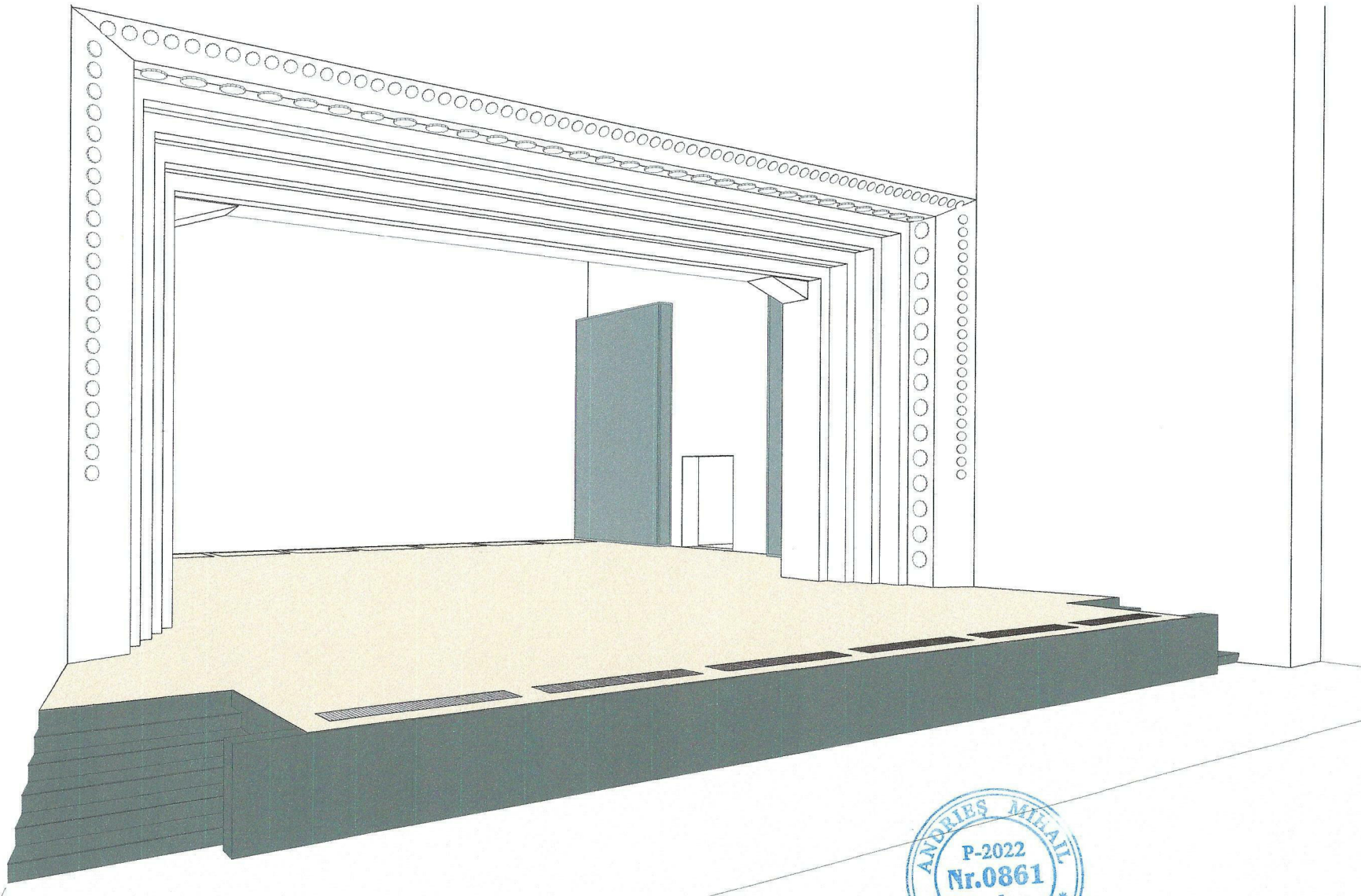
Carcasă metalică

Sursa de căldură

Nr. Inv. orig. Semn. și data Înschimb N. In.

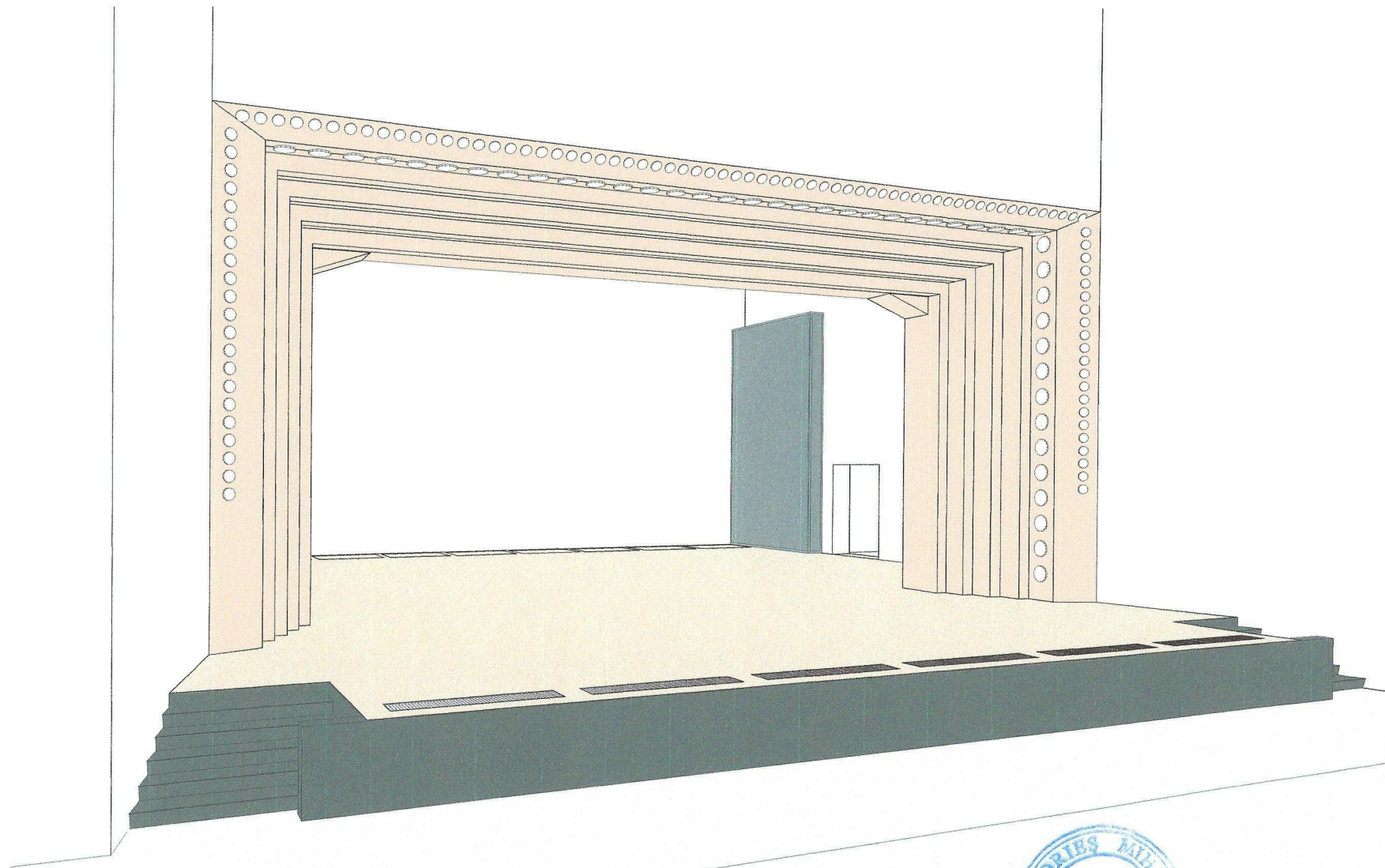


Beneficiar: Consiliul Raional Hîncești									
„Reparația capitală a Scenei de evenimente , din Casa de Cultură raională” situată în or. Hîncești Str. Mihalcea Hîncu									
mod	sect.	plansa	nr.doc	semnat	data		faza	planșa	planșe
AȘP		Andrieș M.			2023		PS	9	
Arhitect		Grib V.			2023				
Detaliu sc. 1x20							S.R.L. "AMA ARCHITECTS STUDIO"		



Nr. inv. orig. _____
 Semn. si data _____
 în schimb N.in. _____

Beneficiar: Consiliul Raional Hîncești						
„Reparația capitală a Scenei de evenimente , din Casa de Cultură raională” situată în or. Hîncești Str. Mihalcea Hîncu						
mod	sect.	plansa	nr.doc	semnat	data	
AȘP		Andrieș M.			2023	faza
Arhitect		Grib V.			2023	planșa
						planșe
						PS
						11
						Vederi 3d
						S.R.L "AMA ARCHITECTS STUDIO"



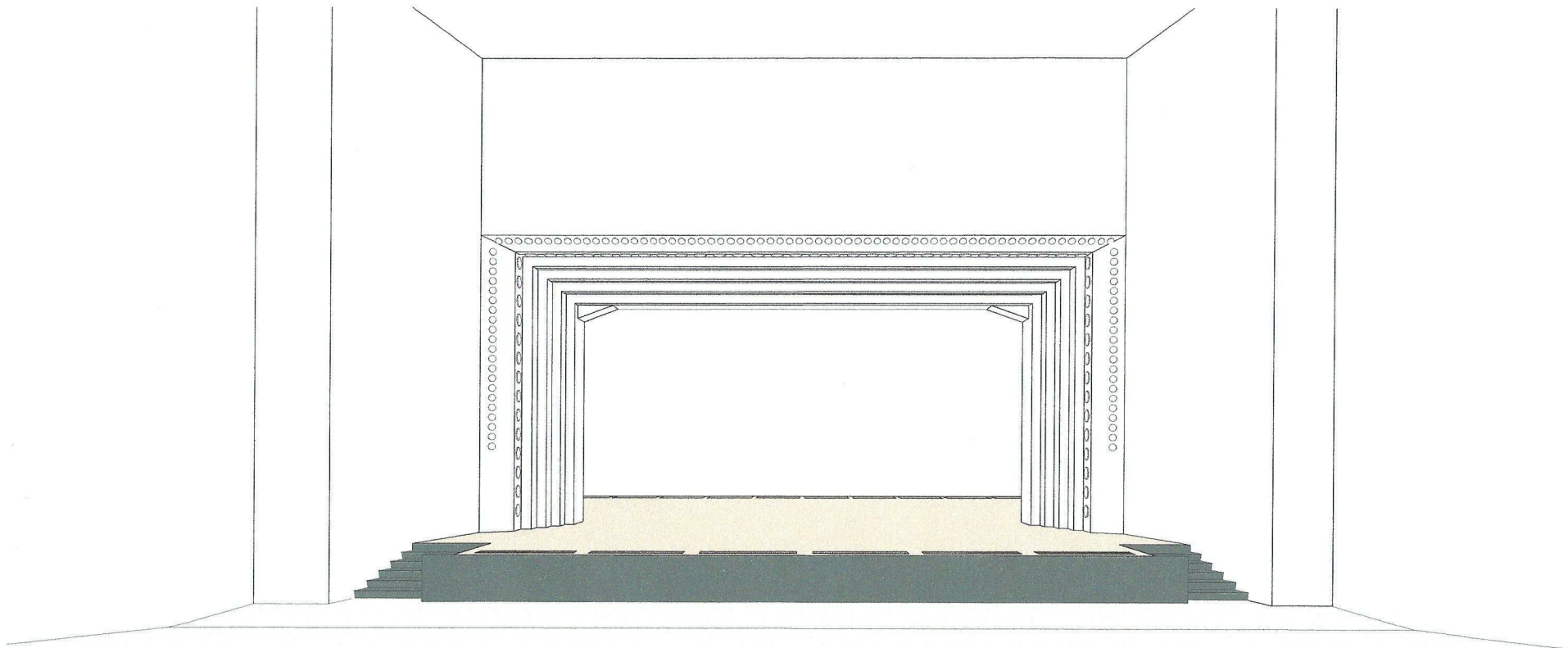
Nr. inv. orig. _____

Semn. si data _____

În schimb N. In. _____



Beneficiar: Consiliul Raional Hîncești									
„Reparația capitală a Scenei de evenimente , din Casa de Cultură raională” situată în or. Hîncești Str. Mihalcea Hîncu									
mod	sect.	plansa	nr.doc	semnat	data	faza	planșa	planșe	
AȘP		Andries M.			2023	PS	12		
Arhitect		Grib V.			2023				
Vederi 3d							S.R.L "AMA ARCHITECTS STUDIO"		



Nr. Inv. orig.	Semn. si data	În schimb N. In.



Beneficiar: Consiliul Raional Hîncești						
„Reparația capitală a Scenei de evenimente , din Casa de Cultură raională” situată în or. Hîncești Str. Mihalcea Hîncu						
mod	sect.	plansa	nr.doc	semnat	data	
AȘP		Andrieș M.			2023	faza PS
Arhitect		Grib V.			2023	plansa 14
Vederi 3d						planșe
						S.R.L "AMA ARCHITECTS STUDIO"



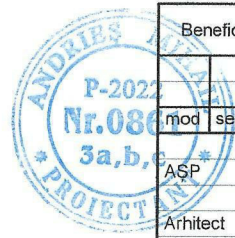
Nr. Inv. orig. _____
 Semn. si data _____
 Înschimb N.in. _____



Beneficiar: Consiliul Raional Hîncești								
						„Reparația capitală a Scenei de evenimente , din Casa de Cultură raională” situată în or. Hîncești Str. Mihalcea Hîncu		
mod	sect.	plansa	nr.doz	semnat	data	faza	plansa	planse
*AȘP		Andrieș M.			2023	PS	15	
Arhitect		Grib V.			2023			
						Vederi 3d	S.R.L "AMA ARHITECTS STUDIO"	



Nr. Inv. orig. _____
 Semn. si data _____
 Înschimb N.in. _____



Beneficiar: Consiliul Raional Hîncești								
						„Reparația capitală a Scenei de evenimente , din Casa de Cultură raională” situată în or. Hîncești Str. Mihalcea Hîncu		
mod	sect.	plansa	nr.doc	semn	data	faza	plansa	planse
ASP		Andrieș M.			2023	PS	16	
Arhitect		Grib V.			2023			
						Vederi 3d	S.R.L "AMA ARCHITECTS STUDIO"	

"S.R.L. AMA ARCHITECTS STUDIO"

Proiect de executie

Reparatia capitala a scenei de evenimente, din casa de cultura raionala situata in or.
Hincesti str. Mihailcea Hincu

C
(Elemente de constructii)

Beneficiar: Consiliul raional Hincesti

Chisinau 2023

BORDEROU DESENE DE EXECUTIE

Coala	Denumirea	Nota
1	Date generale	
2	Plan fundatie monolita	
3	Plan piese inglobate; Plan amplasare coloane	
4	Plan amplasare grinzi; Desfasurata pe axa A/B/C/D	
5	Desfasurata pe axa 1/2	
6	Nod 1...7	
7	Specificatia elementelor	

Date generale:

1. Date initiale pentru elaborarea compartimentului rezistenta:
 - a) Compartiment Solutii Arhitecturale;
 2. Proiectul este elaborat in conformitate cu cerintele normative:
 - a) NCM F.02.02-2006. Calculul, proiectarea si alcatuirea elementelor de constructii din beton armat si beton precomprimat;
 - b) NCM F.03.02-2005 "Proiectarea cladirilor cu pereti din zidarie";
 - c) СНиП II-23-81* "Стальные конструкции";
 - d) СНиП II-7-81* "Строительство в сейсмических районах";
 - e) СНиП 2.02.01-83* "Основания зданий и сооружений";
 3. Sarcinile normative ce actioneaza asupra constructiei conform СНиП 2.01.07-85*:
 4. Categoria de importanta a constructiei - II, conform NCM E.01.02-2005.
 5. Constructia divizata prin rost in 2 blocuri.
Prima - fundatia monolita clasa C16/20.
A doua - cadre metalice cu coloane metalice
- Elemente metalice copertina - ferme, contravantuiri, tiranti si pane - din elemente metalice profilate, otel clasa C245.
8. Intre scheletul din beton armat si peretii neportanti de realizat rost cu grosimea de 20 mm.

Coordonat
In schimb N.in.
Semn. si data
Nr. Inv. orig.

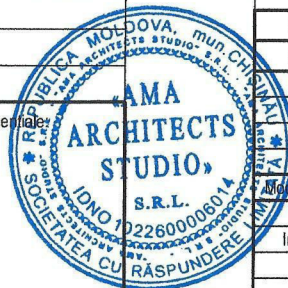
LISTA LUCRARILOR IN FAZE DETERMINANTE

Nr.	Denumirea	Nota
1	Groapa de fundatie. Perna din argila compactata.	
2	Fundatii - armare si betonare	
3	Montarea elementelor metalice	

Proiectul este elaborat in conformitate cu normativele in vigoare si asigura nivelul de calitate corespunzator exigentelor esentiale.

- A - rezistenta si stabilitate;
- B - siguranta in exploatare;
- C - siguranta la foc;
- D - igiena, sanatatea oamenilor, refacerea si protectia mediului inconjurator;
- E - izolatie termica hidrofuga si economie de energie;
- F - protectia impotriva zgomotului;
- G - utilizarea sustenabila a resurselor naturale.

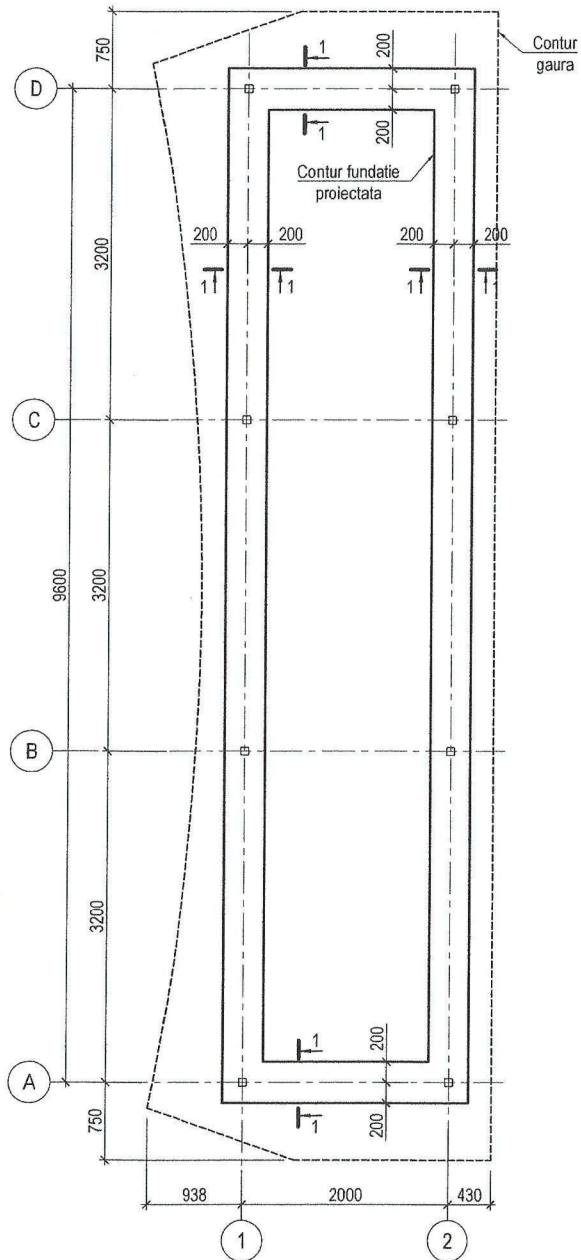
ASP: Andries M.
ISP: Frimu P.



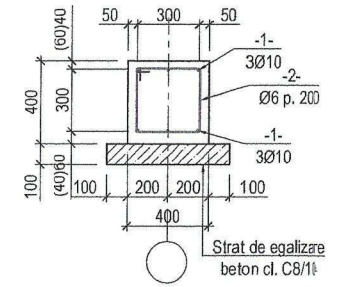
LISTA LUCRARILOR IN FAZE ASCUNSE

Nr.	Denumirea	Nota							
1	Fundatii - armare								
A.S.P. Certificat nr. 0861 din 22.06.2022		Beneficiar: Consiliul raional Hincesti							
I.S.P. Certificat nr. 0934 din 08.02.2023									
Reparatia capitala a scenei de evenimente, din casa de cultura raionala situata in or. Hincesti str. Mihailcea Hincu									
Mod.	Part.	Coala	Nr.doc	Semnat	Data	Faza	Coala	Coli	
	ISP		Frimu P.		08.23	Reparatia capitala a scenei de evenimente	PS	1	8
	Inginer		Zugrav M.		08.23				
"S.R.L. AMA ARCHITECTS STUDIO"									

Plan fundatie monolita

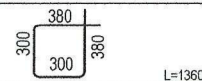


Sectiune 1-1



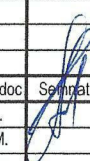
Nota:
1. La depistarea materialelor (solorilor) tasabile (moi) sub podea, de inlaturat pina la un strat portant mai cur.

Specificatia elementelor

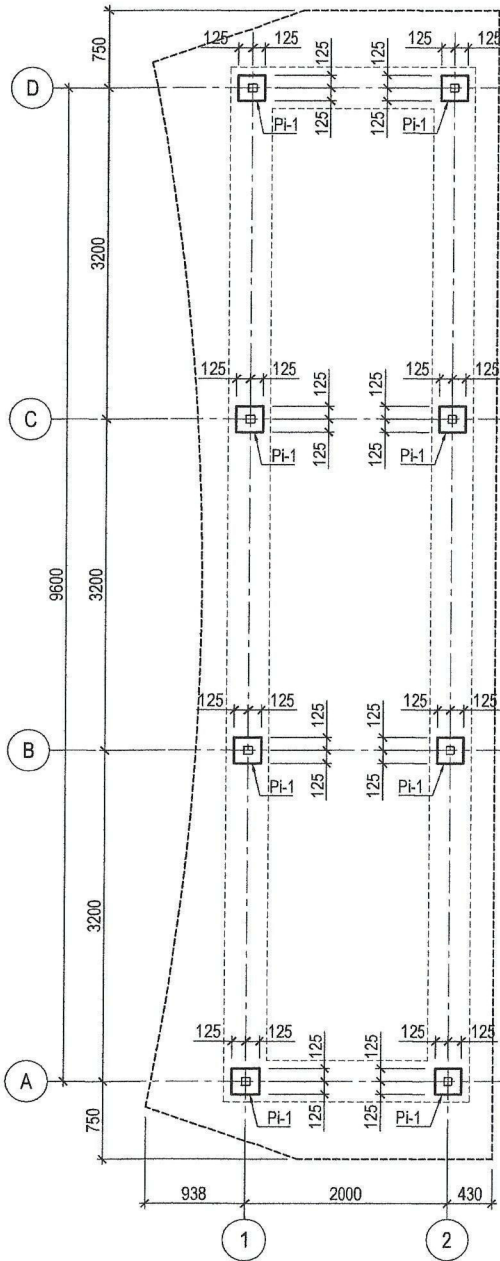
Poz.	Indicatie	Denumire	Cant.	Masa unitatii, kg	Nota, Masa totala, kg
<u>Piesa de armare</u>					
1		Ø 10 B500B SM SR EN 10080:2014 L= m.l.	163,63	0,62	100,93
2		Ø 6 A240 SM SR EN 10080:2014 L= 1360	124	0,30	37,44
<u>Material</u>					
	Strat de egalizare	Beton cl. C8/10 (m³)	1.39		
		Beton cl. C16/20 (m³)	3.71		



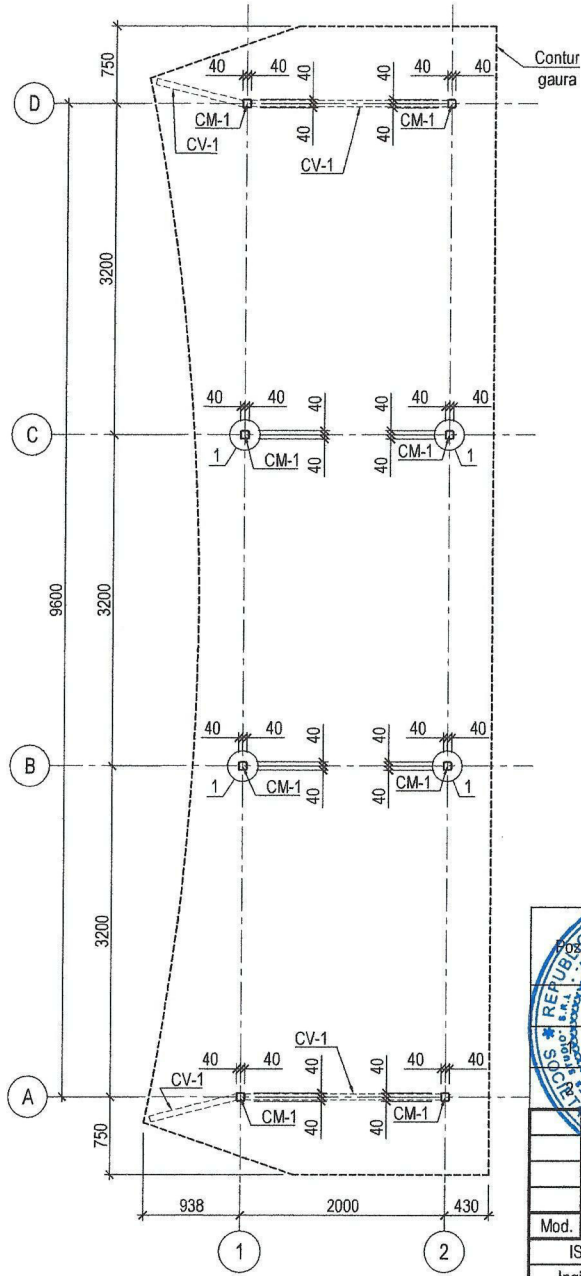
Nr. Inv. orig.	Semn. si data	In schimb N.in.	Coordonat

Mod.	Part.	Coala	Nr.doc	Semnat	Data	Reparatia capitala a scenei de evenimente, din casa de cultura aionala situata in or. Hincesti str. Mihailcea Hincu			
	ISP		Frimu P.		08.23	Reparatia capitala a scenei de evenimente	Faza	Coala	Coli
	Inginer		Zugrav M.		08.23		PS	2	8
Plan fundatie monolita							"S.R.L. AMA ARCHITECTS STUDIO"		

Plan piese inglobate

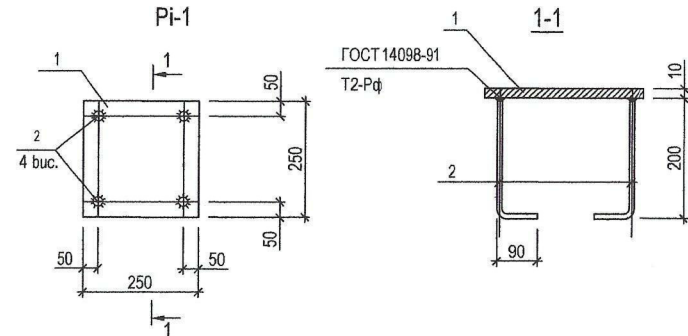


Plan amplasare coloane



BORDEROUL ELEMENTELOR

Marca elementului	Sectiune		Eforturi			Marca metalului
	Schita	Componenta	N, kN	M, kN·m	Q, kN	
CM-1	<input type="checkbox"/>	80x5	Dupa flexibilitate			C245
CV-1	<input type="checkbox"/>	60x5	Dupa flexibilitate			C245



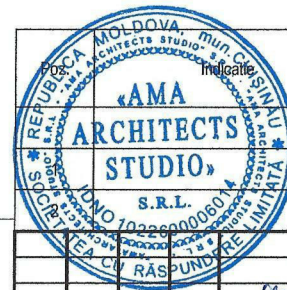
Specificatia piesei inglobate

Denumirea		Cart.	Masa unitatii, kg	Nota, masa totala, kg	
PI1					
10x250x250 GOCT 19903-74 C245 GOCT 27772-88		1	4.906		
Ø 12 B500B SM SR EN 10080:2014 L= 300		4	0.27		
<p>Reparatia capitala a scenei de evenimente, din casa de cultura nationala situata in or. Hincesti str. Mihailcea Hincu</p>					
Mod.	Part.	Coala	Nr.doc	Seinat	Data
ISP	Frimu P.				08.23
Inginer	Zugrav M.				08.23
Reparatia capitala a scenei de evenimente			Faza	Coala	Coli
			PS	3	8
Plan piese inglobate Plan amplasare coloane			"S.R.L. AMA ARHITECTS STUDIO"		

Coordonat

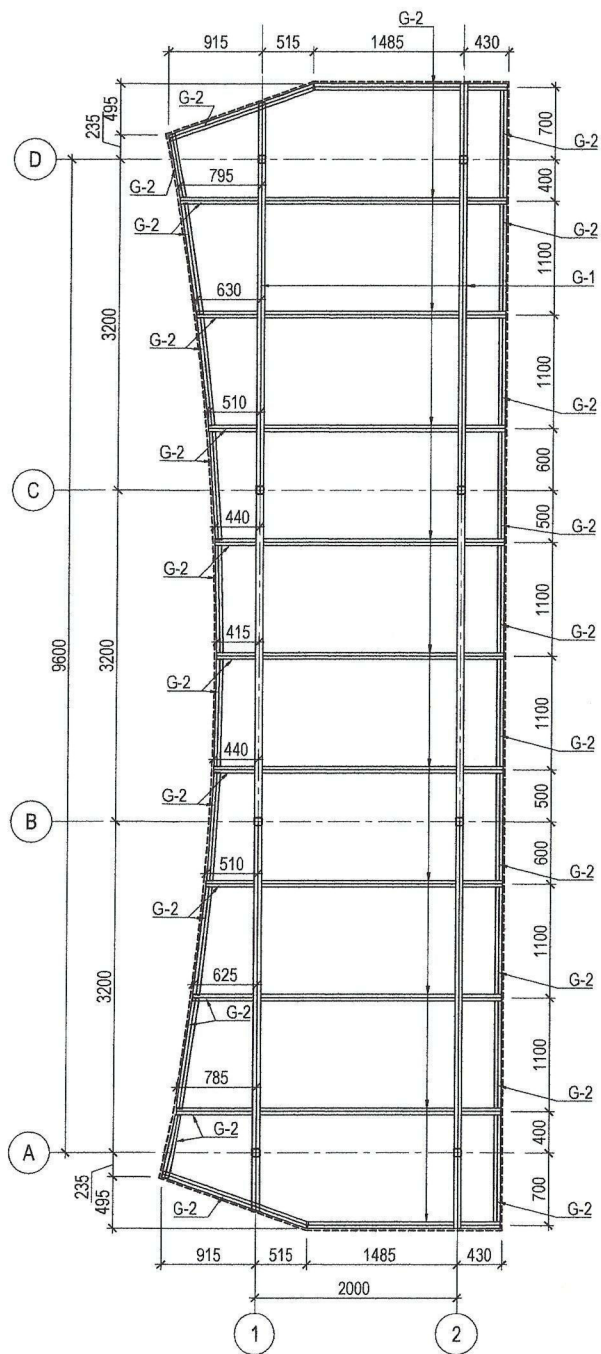
Semn. si data
In schimb N.in.

Nr. inv. orig.

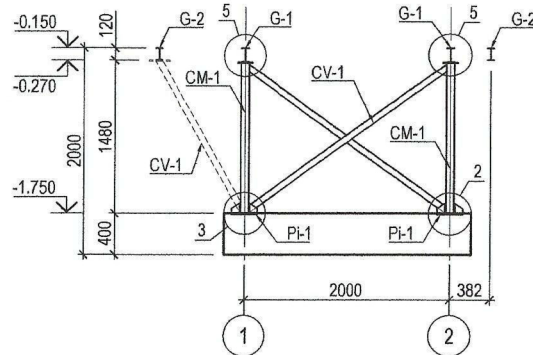


Nr. inv. orig.	Semn. și data	In schimb N. in.	Coordonat

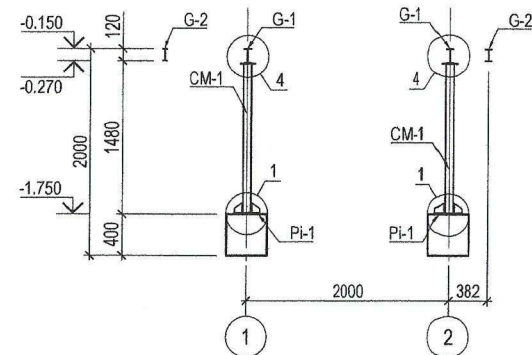
Plan amplasare grinzi



Desfasurata pe axa A/D



Desfasurata pe axa B/C



Nota:
1. Nod vezi coala 7

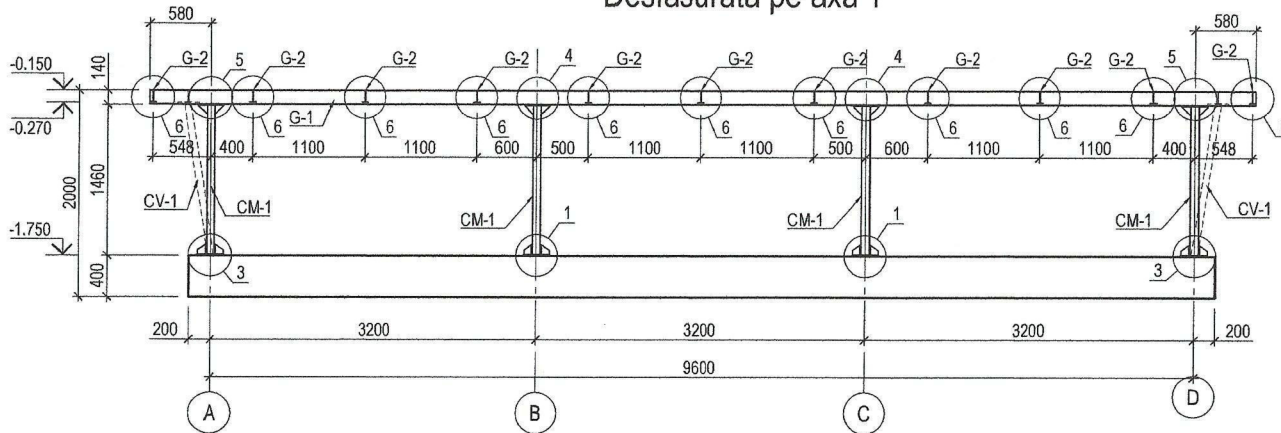
BORDEROUL ELEMENTELOR

Marca elementului	Sectiune		Eforturi			Marca metalului
	Schita	Componenta	N, kN	M, kN·m	Q, kN	
G-1	I	IPE140		11,60	21,30	C245
G-2	I	IPE120		4,10	10,40	C245

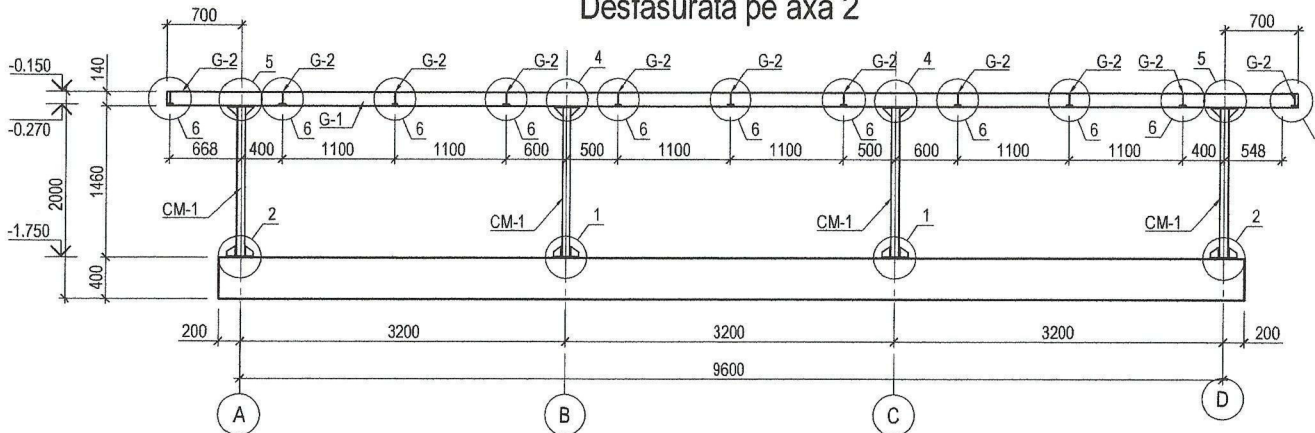
Mod.	Part.	Coala	Nr.doc	Semnat	Data
ISP		Frimu P.			08.23
Inginer		Zugrav M.			08.23

Reparatia capitala a scenei de evenimente, din casa de cultura raionala situata in or. Hincesti str. Mihailcea Hincu					
Reparatia capitala a scenei de evenimente			Faza	Coala	Coli
			PS	4	8
Plan amplasare grinzi Desfasurata pe axa A/B/C/D			"S.R.L. AMA ARCHITECTS STUDIO"		

Desfasurata pe axa 1



Desfasurata pe axa 2

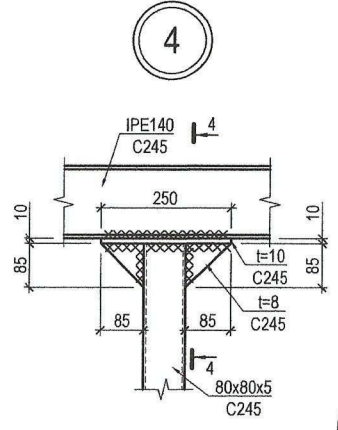
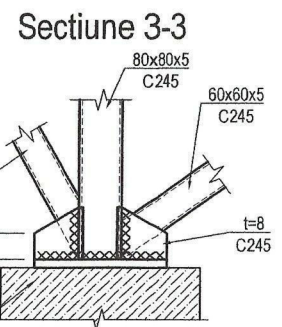
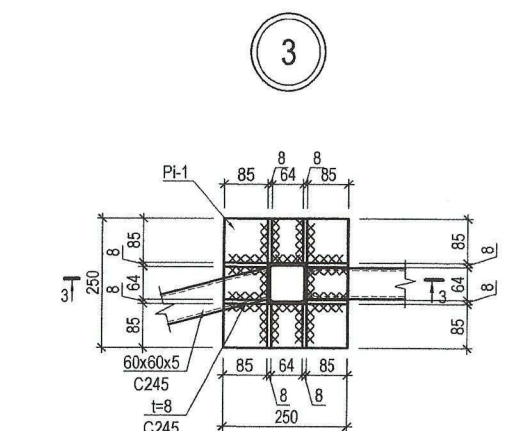
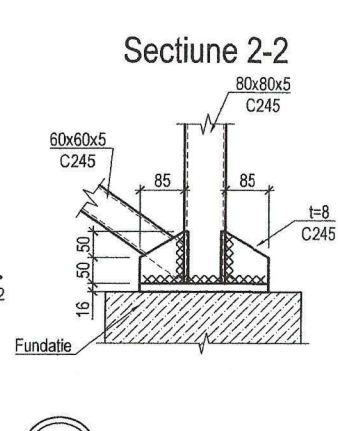
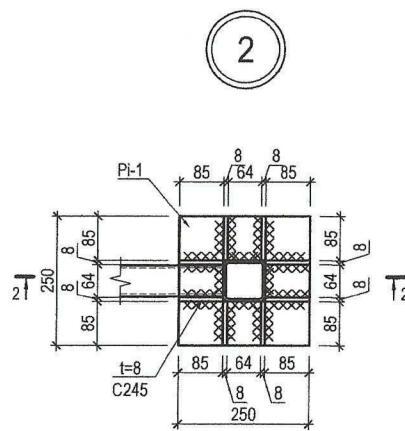
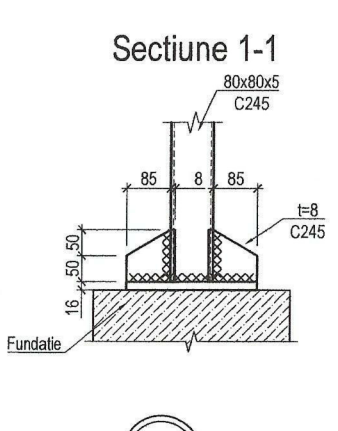
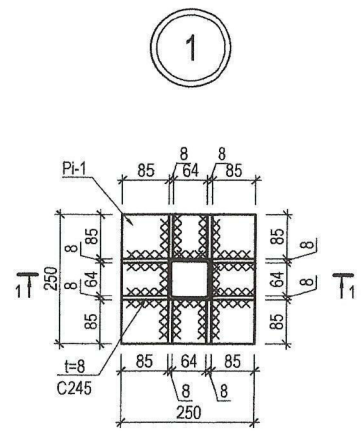


Coordonat	
In schimb N. in.	
Semn. si data	
Nr. inv. orig.	

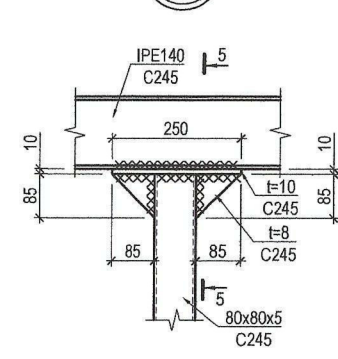
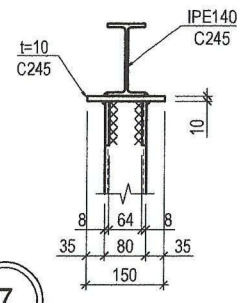
Nota:
1. Nod vezi coala 7

Reparatia capitala a scenei de evenimente, din casa de cultura raionala situata in or. Hincesti str. Mihailcea Hincu					
Mod.	Part.	Coala	Nr.doc	Semnat	Data
	ISP	Frimu P.			08.23
	Inginer	Zugrav M.			08.23
Reparatia capitala a scenei de evenimente					
			Faza	Coala	Coil
			PS	5	8
Desfasurata pe axa 1/2				"S.R.L. AMA ARCHITECTS STUDIO"	

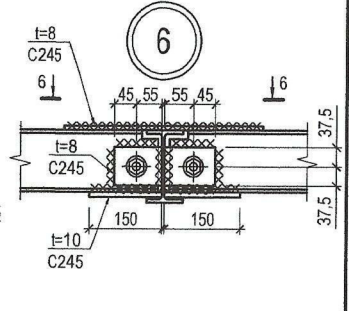
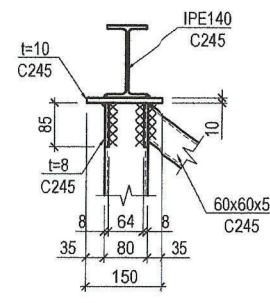
Nr. inv. orig. Serri. și data In schimb N. in. Coordonat



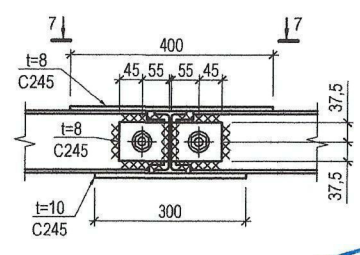
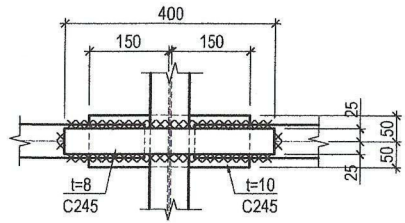
Sectioniune 4-4



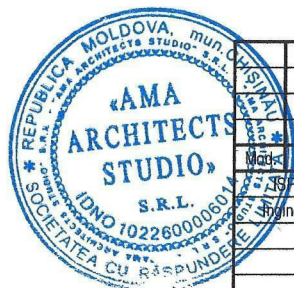
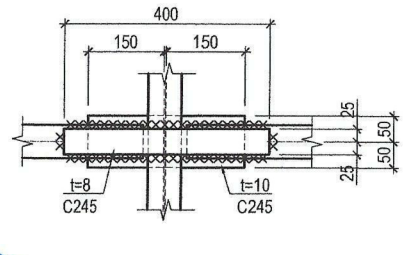
Sectioniune 5-5



Sectioniune 6-6



Sectioniune 7-7



Nr. inv.	Part.	Coala	Nr. doc	Sempăt	Data	Reparatia capitala a scenei de evenimente, din casa de cultura raionala situata in or. Hincesti str. Mihailcea Hincu			
	PS		Frimu P.		08.23	Reparatia capitala a scenei de evenimente	Faza	Coala	Coli
			Zugrav M.		08.23		PS	6	8
Irod 1...7							"S.R.L. AMA ARCHITECTS STUDIO"		

Specificatia tehnica consum metal

Denumire profil ГОСТ	Clasa metal ГОСТ, TV	Numar sau marime profil, mm	Masa metal pe elemente constructi			Masa totala, kg
			Coloane	Grinzi	Contravint uiri verticale	
1	2	3	4	5	6	7
Profil tip "dublu T" IPE	S275	140		312.18		312,18
		120		629.20		629,20
Profil presat patrat sudat inchis, patrat ГОСТ 30245-2003	C245 ГОСТ 27772-88	□ 80x5	135.240			135,24
		□ 60x5			113.82	113,82
Tabla laminata ГОСТ 19903-74	C245 ГОСТ 27772-88	t=10	19.04	85.72		104,76
		t=8	29.60	100.17		129,77
Total			183.88	1127.27	113.82	1295.20

CONDITII TEHNICE:

1. Desenele au fost elaborate conform cerintelor de proiectare.
2. Constructiile metalice au fost proiectate conform СНИП II-23-81* Стальные конструкции. Нормы проектирования".
3. Materialul constructiei otel C245.
4. Electrozii - conform tab.55, punct 2 СНИП II-23-81* "Стальные конструкции. Нормы проектирования".
5. Imbinarile de montaj de executat cu buloane de precizie normala cu cu sudura de montaj. La imbinarile permanente, piulitele buloanelor trebuie bine strinse, si piulita de sudat de constructie.
6. Toate buloanele neindicate M16.
7. Imbinarea prin buloane de precizie normala conform ГОСТ 7798-70, clasa 5.8. Cerinte pentru buloane si piulite conform par. 2 СНИП II-23-81.
8. Toate rosturile de sudura trebuie sa aiba grosimea minimala pentru t>=6mm, h=6mm, pentru t<6mm, h= cu grosimea elementului sudat, cu exceptia rosturilor de sudura in zona de margine a profilelor, unde grosimea trebuie sa fie cu 1mm mai mica decit grosimea elementelor.
9. Executarea elementelor metalice de realizat conform СНИП III-18-75 "Металлические конструкции. Регулi de executie si resceptia lucrarilor "Монтаж стальных конструкций производить в соответствии с указаниями СНИП 3.03.01-87 "Несущие и ограждающие конструкции".
10. Protectia constructiilor metalice de realizat conform СНИП 3.04.03-85 "Защита строительных конструкций и сооружений от коррозии".
11. Toate elementele metalice de vopsit cu grund ГФ-021 по ГОСТ 25129-82 (1 strat). Vopsea - эмаль ПФ-115 по ГОСТ 6465-76 (2 strat).
12. Toate constructiile metalice se acopera cu un strat subtire de protectie anti-foc Pirex-Metal Plus, limita rezistentei la foc R90, (asigurarea cerintelor limitei rezistentei la foc a constructiilor metalice, conform NCM E 03.02-2001 (MSN 2.02.01-97)).

CONDITII DE NOTARE

- +++++ Cordon de uzina la imbinarea de colt
- XXXXX Cordon de montare la imbinarea de colt
- +++++ Cordoane de uzina la imbinarile prin sudura, notare conform ГОСТ 14771-78
- XXXXX Cordoane de montare la imbinarile prin sudura, notare conform ГОСТ 5284-80

Coordonat	
In schimb N.In.	
Semn. si data	
Nr. Inv. orig.	



Mod.	Part.	Coala	Nr.doc	Semnat	Data
SP			Frimu P.		08.23
Inginer			Zugrav M.		08.23
Reparatia capitala a scenei de evenimente, din casa de cultura raionala situata in or. Hincesti str. Mihailcea Hincu					
Reparatia capitala a scenei de evenimente					
Specificatia elementelor					
"S.R.L. AMA ARCHITECTS STUDIO"					