

Fișă tehnică

Robinete de echilibrare automată ASV DN 15 – 50 (a 4-a gen.)



Descriere



Animație ecran de proiectie ASV

Robinetele ASV sunt robinete de echilibrare automată. Împreună cu vanele termostactice de radiator, ele fac parte din **soluția cu două conducte propusă de Danfoss**, fiind perfecte pentru crearea unui echilibru hidraulic optim în cadrul sistemelor rezidențiale de încălzire cu două conducte.

Una dintre provocările majore ale sistemelor de încălzire este reprezentată de lipsa unui bun echilibru hidraulic, cauzată de presiunea diferențială care se schimbă în mod constant și imprevizibil în sistemul de încălzire. Această are ca rezultat reclamații ale rezidenților în legătură cu un confort deficitar de interior, zgomot și facturi ridicate la energie.

Pentru rezolvarea acestor reclamații, adeseori sunt instalate pompe mai mari pentru îmbunătățirea circulației apei, mai ales a celei slab încălzite. Din nefericire, aceasta afectează și mai mult diferențele de presiune și consumul de energie din cadrul sistemului. În plus, cu cât este mai mare diferența de presiune, cu atât zgomotul produs de sistem este mai pronunțat, în particular de la robinetele radiatorului.

Robinetele de echilibrare automată ASV asigură întotdeauna o diferență de presiune optimă atât pentru robinetele de control, cât și pentru debitul corect în cadrul coloanelor ascendente individuale. Acesta este motivul pentru care DIN 18380 solicită controlul presiunii diferențiale la sarcini parțiale. ASV creează automat un echilibru hidraulic optim în cadrul instalației, în sarcină totală sau parțială. Acest echilibru nu este niciodată afectat.

Robinetele ASV pot fi utilizate și la aplicații de răcire (ventilo-convectoare, grinzi de răcire etc.) cu debit variabil pentru asigurarea unui echilibru hidraulic automat (consultați fișa tehnică generală ASV pentru detalii).

Beneficii

Instalarea unei combinații ASV asigură:

- **Mai puține reclamații:**
ASV face ca sistemul să devină mai fiabil, cu mai puține perturbații precum radiatoare zgomotoase, încălzirea deficitară a camerelor situate la distanță mare de sursa de căldură sau supraîncălzirea celor situate aproape de sursa de căldură. Mai puține reclamații înseamnă mai puține apelări ale instalatorului pentru rezolvarea acestora.
- **Confort interior mai bun:**
ASV asigură o presiune stabilă în vanele de reglare ale sistemelor de încălzire în pardoseală sau ale radiatoarelor, oferind astfel un control mai exact al temperaturii de cameră.
- **Facturi mai mici la energie:**
O eficiență energetică mai mare se obține prin rezolvarea problemei de supraîncălzire și asigurarea unui control mai precis al temperaturii. Echilibrul corespunzător previne debitele excesive, având ca rezultat o temperatură scăzută a apei pe retur, fapt care îmbunătățește eficiența energetică a boilerelor cu condensare și a sistemelor de termoficare.
- **Simplitate:**
ASV divizează sistemul de conducte în zone independente de presiune, de regulă coloane ascendente individuale sau apartamente, astfel încât metodele de calcul și punere în funcțiune complexe și mari consumatoare de timp nu mai sunt necesare. De asemenea, acestea permit o conectare treptată a zonelor la clădirile principale, fără echilibrare suplimentară.
- **Ușor de utilizat:**
Noua generație de robinete de echilibrare automate ASV este chiar mai simplă de utilizat decât înainte. Scala de setare îmbunătățită poate fi reglată acum fără utilizarea unei chei imbus, economisește timp pentru instalator în timpul punerii în funcțiune și întreținerii sistemului, iar noua funcție de golire scurtează timpul de golire a rețelei de conducte.

Aplicații

Robinetele de echilibrare ASV sunt proiectate să asigure o echilibrare automată de calitate superioară prin intermediul următorilor factori:

- conul de descărcare a presiunii;
- membrana adaptată pentru fiecare dimensiune de robinet, care asigură o funcționare de calitate pentru întreaga gamă de robinete;
- scala de reglare liniară și precisă, care face ca reglarea Δp necesară să fie ușoară;
- căderea de presiune scăzută necesară de 10 kPa pe robinetul ASV-PV contribuie la o înălțime de pompare mai mică.

Soluția ASV de la Danfoss este alcătuită dintr-un robinet de echilibrare automată ASV-PV și un robinet partener asociat (Fig. 1 și 2). ASV-PV este un regulator de presiune diferențială, montat în conducta de retur.

Robinetul partener este montat în conducta de tur. Ambele robinete sunt interconectate cu ajutorul unui tub de impuls.

Regulatorul de presiune este prevăzut cu o reglare din fabrică de 10 kPa sau 30 kPa, fiind perfect pentru sistemele de încălzire bazate pe radiator. Desigur, acesta poate fi ușor reglat la o altă setare cu ajutorul scalei de reglare. Dacă presiunea diferențială tinde să devină mai mare decât această reglare, atunci robinetul de echilibrare automată ASV reacționează imediat și păstrează constantă presiunea diferențială. Astfel, presiunea din coloana ascendentă sau bucla de reglaj nu crește din cauza unor modificări ale sarcinilor sistemului.

Robinetele de echilibrare ASV sunt prevăzute cu funcții de service integrate, precum: *spălare;
*închidere;
*drenare.

Funcția de închidere este separată de mecanismul de reglare.

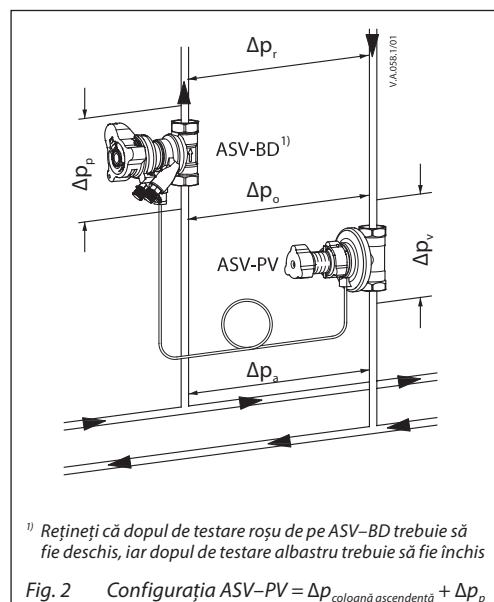
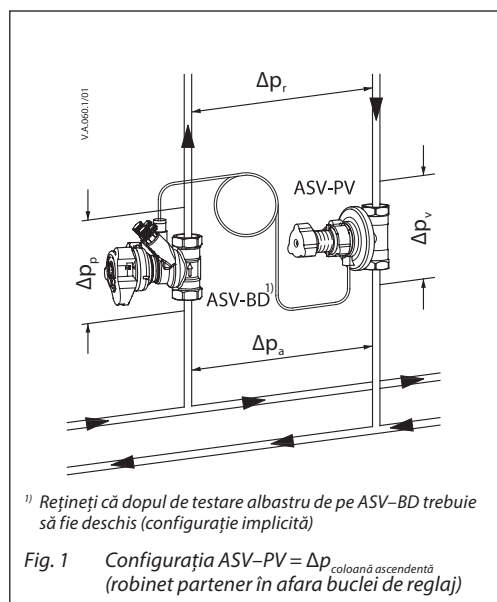
Există două configurații de bază atunci când se folosesc robinetele partener ASV:

robinet partener în afara buclei de reglaj (Fig. 1).

Robinetul recomandat ASV-BD (configurație implicită: dopul de testare albastru trebuie să fie deschis, cel roșu trebuie să fie închis) sau ASV-M: are ca rezultat cea mai bună performanță, deoarece tot domeniul presiunii reglate este disponibil pentru coloana ascendentă. Limitarea debitului se execută la fiecare unitate terminală din coloana ascendentă (de exemplu, RA-N cu presetare pe radiator etc).

robinet partener în cadrul buclei de reglaj (Fig. 2).

Robinetul recomandat ASV-BD (dopul de testare roșu trebuie să fie deschis, cel albastru este în poziție închis): oferă limitarea debitului pe coloana ascendentă, indiferent care parte a domeniului de presiune controlată este utilizată de căderea de presiune pe robinetul partener (Δp_p). Este recomandată atunci când nu este posibilă limitarea debitului la fiecare terminal.



ASV-BD poate fi folosit în afara sau în interiorul buclei de reglaj în funcție de niplul de măsurare deschis. Modificarea configurației se poate face sub presiune – pur și simplu prin închiderea/deschiderea dopurilor de testare.

Configurația în interiorul buclei de reglaj (poziție implicită) permite verificarea debitului, în timp ce configurația în exteriorul buclei de reglaj permite limitarea debitului.

Aplicații (continuare)

Robinetele ASV sunt folosite în instalațiile de încălzire pentru controlul presiunii diferențiale pe coloanele ascendente (Fig. 3) sau în buclele orizontale – utilizate în principal în instalațiile noi (Fig. 4). Pentru limitarea debitului pe fiecare radiator, robinetul termostatic cu funcție de presetare este utilizat împreună cu o presiune constantă furnizată de ASV, menținându-se astfel distribuția echilibrată a căldurii.

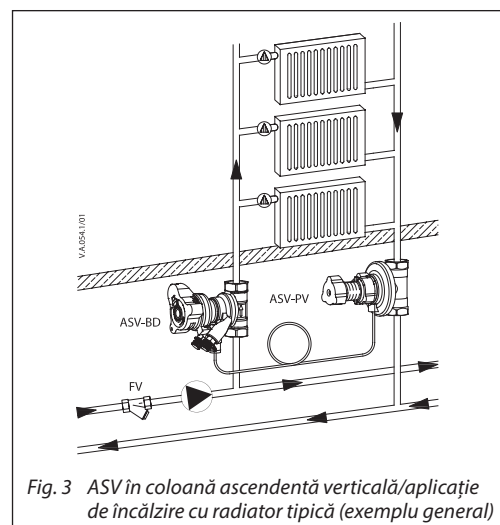


Fig. 3 ASV în coloană ascendentă verticală/aplicație de încălzire cu radiator tipică (exemplu general)

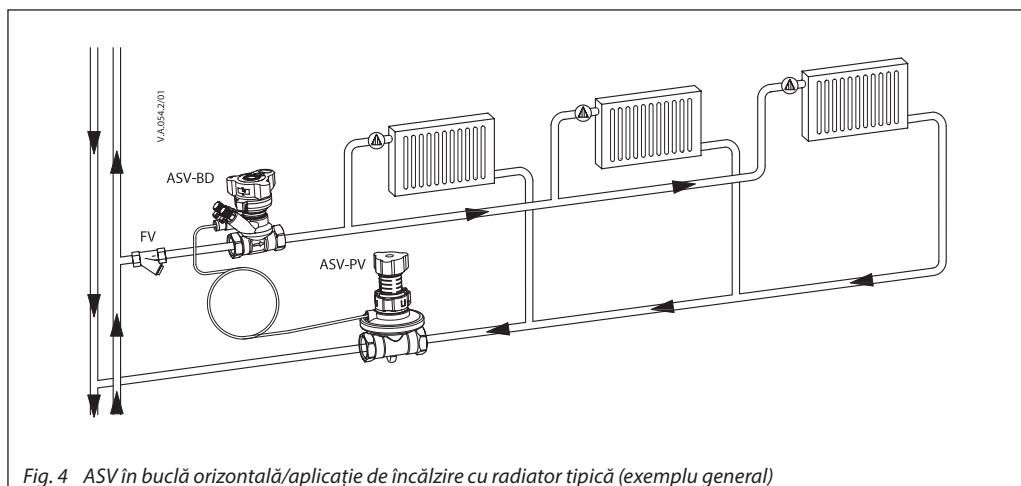


Fig. 4 ASV în buclă orizontală/aplicație de încălzire cu radiator tipică (exemplu general)

Robinetele ASV sunt o soluție perfectă și pentru sistemele de încălzire prin pardoseală (Fig. 5). Pentru limitarea debitului, fiecare distribuitor colector cu presetare integrată trebuie folosit împreună cu o presiune constantă, asigurată de un robinet ASV-PV.

Alternativ, debitul pentru întregul distribuitor colector poate fi limitat prin utilizarea funcției de reglare a ASV-BD. Dimensiunile mici ale reglatoarelor de presiune diferențială de tip ASV asigură montarea acestora în casețele înzidite pentru sistemele de încălzire prin pardoseală.

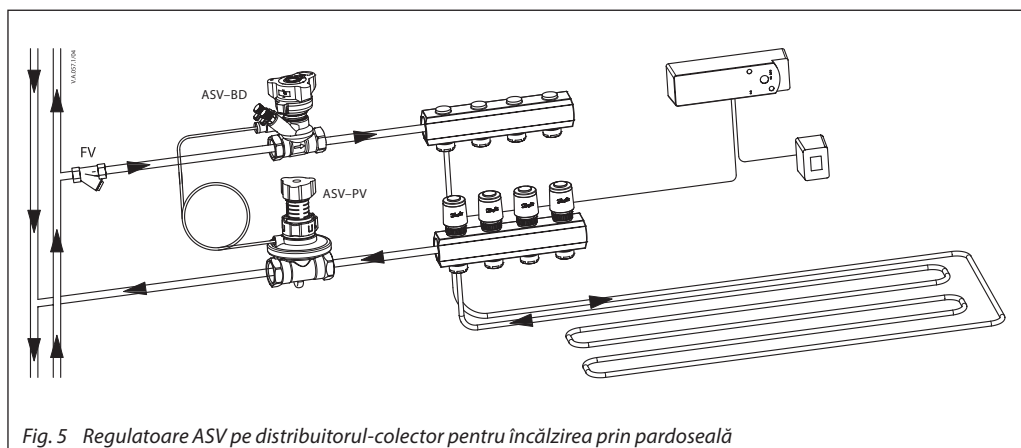


Fig. 5 Reglatoare ASV pe distribuitorul-colector pentru încălzirea prin pardoseală

Comandare

 Robinet de echilibrare **ASV-PV**, inclus în cutie:
 tub de impuls de 1,5 m (G 1/16 A)

Tip	DN	k _{vs} (m ³ /h)	Racord	Domeniu de reglare Δp (kPa)	Nr. cod		
					fără izolație	cu izolație din EPP	
	15	1,6	Filet interior ISO 7/1	5 – 25	R _p 1/2	003Z5501	003Z5601
	20	2,5			R _p 3/4	003Z5502	003Z5602
	25	4,0			R _p 1	003Z5503	003Z5603
	32	6,3			R _p 1 1/4	003Z5504	003Z5604
	40	10,0			R _p 1 1/2	003Z5505	003Z5605
	50	16,0			R _p 2	003Z5506	003Z5606
	15	1,6	Filet exterior ISO 228/1	5 – 25	G 3/4 A	003Z5511	003Z5611
	20	2,5			G 1 A	003Z5512	003Z5612
	25	4,0			G 1 1/4 A	003Z5513	003Z5613
	32	6,3			G 1 1/2 A	003Z5514	-
	40	10,0			G 1 3/4 A	003Z5515	-
	50	16,0			G 2 1/4 A	003Z5516	-
	15	1,6	Filet interior ISO 7/1	20 – 60	R _p 1/2	003Z5541	-
	20	2,5			R _p 3/4	003Z5542	
	25	4,0			R _p 1	003Z5543	
	32	6,3			R _p 1 1/4	003Z5544	
	40	10,0			R _p 1 1/2	003Z5545	
	50	16,0			R _p 2	003Z5546	
	15	1,6	Filet exterior ISO 228/1	20 – 60	G 3/4 A	003Z5551	-
	20	2,5			G 1 A	003Z5552	
	25	4,0			G 1 1/4 A	003Z5553	
	32	6,3			G 1 1/2 A	003Z5554	
	40	10,0			G 1 3/4 A	003Z5555	
	50	16,0			G 2 1/4 A	003Z5556	

 Robinet de închidere **ASV-BD**, robinet partener
 multifuncțional (închidere, stație de izolare care se
 rotește și măsoară) și izolație din EPP

Tip	DN	k _{vs} (m ³ /h)	Racord	Nr. cod
	15	3,0	Filet interior ISO 7/1	R _p 1/2 003Z4041
	20	6,0		R _p 3/4 003Z4042
	25	9,5		R _p 1 003Z4043
	32	18		R _p 1 1/4 003Z4044
	40	26		R _p 1 1/2 003Z4045
	50	40		R _p 2 003Z4046

 Robinet de închidere **ASV-M**, fără dopuri de testare
 și cu izolație din EPS

Tip	DN	k _{vs} (m ³ /h)	Racord	Nr. cod
	15	1,6	Filet interior ISO 7/1	R _p 1/2 003L7691
	20	2,5		R _p 3/4 003L7692
	25	4,0		R _p 1 003L7693
	32	6,3		R _p 1 1/4 003L7694
	40	10		R _p 1 1/2 003L7695
	15	1,6	Filet exterior ISO 228/1	G 3/4 A 003L7696
	20	2,5		G 1 A 003L7697
	25	4,0		G 1 1/4 A 003L7698
	32	6,3		G 1 1/2 A 003L7699
	40	10		G 1 3/4 A 003L7700
	50	16		G 2 1/4 A 003L7702

Comandare (continuare)
Piese de schimb

Tip	Descriere	Comentarii	Conexiune/Dimensiune	Nr. cod
	Manetă ASV-PV		DN 15 – 25	003Z7855
			DN 32 – 50	003Z7857
	Kit de service ASV-PV 20 – 60 kPa		DN15 – 20	003Z7831
			DN 25	003Z7832
			DN 32	003Z7833
			DN 40	003Z7834
			DN 50	003Z7835
	Kit de service ASV-PV 5 – 25 kPa		DN15 – 20	003Z7841
			DN 25	003Z7842
			DN 32	003Z7843
			DN 40	003Z7844
	Kit de service ASV-PV 20 – 80 kPa		DN 50	003Z7845
			DN 32	003Z7836
			DN 40	003Z7837
	Conector de măsurare a presiunii diferențiale		DN 50	003Z7838
			Pentru racord de drenare ASV-PV	003L8143
	Racord de drenare ASV-PV		DN 15 – 50	003L8141
	Manetă ASV-BD ²⁾			003Z4652
	Tub de impuls cu garnituri inelare		1,5 m	003L8152
			2,5 m	003Z0690
			5 m	003L8153
	Garnitură inelară pentru tub de impuls	Set de 10 bucăți	2,90 × 1,78	003L8175
	Dop pentru conectarea tubului de impuls ASV-BD/M	Set de 10 bucăți	G 1/16 A	003L8174

¹⁾ Cu manetă

²⁾ Pentru gama completă de accesorii ASV-BD, consultați fișa de date LENO™ MSV-BD.

Accesorii – fittinguri

Tip	Comentarii	la conductă	la robinet	Nr. cod
	Racord filetat (1 buc.)	R 1/2	DN 15	003Z0232
		R 3/4	DN 20	003Z0233
		R 1	DN 25	003Z0234
		R 1 1/4	DN 32	003Z0235
		R 1 1/2	DN 40	003Z0273
		R 2	DN 50 (2 1/4")	003Z0274
	Racord pentru sudare (1 buc.)	DN 15	DN 15	003Z0226
		DN 20	DN 20	003Z0227
		DN 25	DN 25	003Z0228
		DN 32	DN 32	003Z0229
		DN 40	DN 40	003Z0271
		DN 50	DN 50 (2 1/4")	003Z0272

Comandare (continuare)
Accesorii

Tip	Descriere	Comentarii	Conexiune/Dimensiune	Nr. cod
	Accesoriu spălare ASV-PV			003Z7850
	Două dopuri de testare și o plachetă de închidere	Pentru ASV-M, de tip drept		003L8145
	Dopuri de testare de 3 mm, 2 buc.	Pentru ASV-BD ¹⁾		003Z4662
	Racord de drenare ASV-BD	Racord furtun 1/2"		003Z4096
		Racord furtun 3/4"		003Z4097
	Tub de impuls din plastic cu conectori și adaptoare	Pentru set de montaj de 10 bucăți ³⁾		003Z0689
	Etichetă de punere în funcțiune ²⁾	Set de 10 bucăți	DN15 – 50	003Z7860
	Dop pentru conectarea tubului de impuls	Racord G 1/16-R 1/4		003L8151
	Capac de izolare din EPP pentru ASV-PV	max. 120 °C	DN 15 – 20	003Z7800
			DN 25	003Z7802
			DN 32	003Z7803
			DN 40 – 50	003Z7804
	Capac de izolare din EPP pentru ASV-BD	max. 120 °C	DN 15	003Z4781
			DN 20	003Z4782
			DN 25	003Z4783
			DN 32	003Z4784
	Capac de izolare din EPP pentru ASV-M	max. 120 °C	DN 40	003Z4785
			DN 50	003Z4786
			DN 15	003L8170
			DN 20	003L8171
			DN 25	003L8172
			DN 32	003L8173
			DN 40	003L8139

¹⁾ Pentru gama completă de accesorii ASV-BD, consultați fișa de date LENO™ MSV-BD.

²⁾ Se va monta pe izolație

³⁾ Tub de impuls de 10 m

Date tehnice

Tip		ASV-PV	ASV-M	ASV-BD
Diametru nominal	DN	15 – 50	15 – 50	15 – 50
Presiune max. (PN)	bar	16	16	20
Presiune de testare		25	25	30
Presiune diferențială pe robinet	kPa	10 – 250	10 – 150 ¹⁾	10 – 250
Închidere scurgeri		Nu există pierderi vizibile ²⁾	D ²⁾	A ²⁾
Temperatură de lucru	°C	0 – 120	-20 – 120	-20 – 120
Temperatură de depozitare și transport			-40 – 70	
Materialele componentelor aflate în contact cu apa				
Corp robinet		Alamă	Alamă	Alamă DZR
Con		Alamă DZR	Alamă	
Membrană/garnituri inelare		EPDM	EPDM	EPDM
Arc		Fir patentat	-	-
Bilă		-	-	Placată cu alamă/crom

¹⁾ Rețineți că presiunea diferențială maximă de 150 kPa admisibilă pe vană nu trebuie depășită nici la sarcină parțială.

²⁾ ISO 5208

Descriere

1. Ghidaj cu arc
2. Manetă de închidere
3. Arc
4. Ax pentru setarea presiunii diferențiale
5. Scală de reglare
6. Garnitură inelară
7. Inel de blocare
8. Conexiune tub de impuls
9. Suport diafragmă
10. Membrană de reglare
11. Conexiune internă
12. Corp robinet
13. Con de robinet echilibrat în presiune
14. Scaun



Videoclip pentru manipularea ASV

ASV–PV este un regulator de presiune diferențială compact, proiectat pentru a garanta calitatea înaltă a echilibrării automate. Robinetul încorporează construcția inovatoare și ușurința de utilizare, împreună cu următoarele caracteristici:

- membrană integrată în corpul robinetului ⑫;
- reglare ușoară cu funcție de blocare ⑦;
- funcție de spălare;
- funcție de închidere, separată de presetare;
- membrană adaptată la dimensiunea robinetului.

Prin intermediul unei conexiuni interne și împreună cu resortul ③, presiunea din conducta de retur acționează asupra feței inferioare a membranei de reglare ⑩, în timp ce, prin intermediul tubului de impuls, ⑧, presiunea din conducta de tur acționează asupra feței superioare a membranei de reglare. În acest fel, robinetul de echilibrare menține controlul asupra presiunii diferențiale.

Robinetele sunt setate din fabrică la 10 kPa sau 30 kPa. Acestea pot fi reglate cu ușurință la alte valori folosind scala de reglare ⑤. Prin rotirea inelului de reglare în sensul acelor de ceasornic se setează un nivel mai mare; prin rotirea sa în sens invers acelor de ceasornic se setează un nivel mai mic.

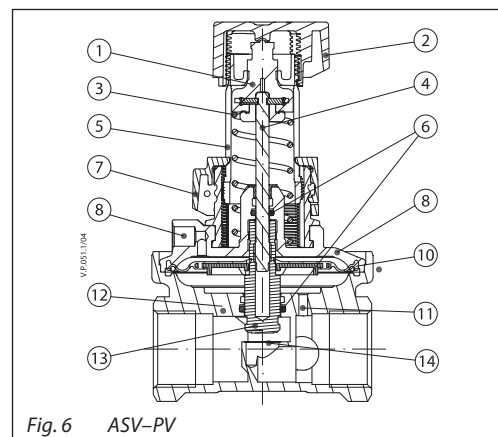


Fig. 6 ASV–PV

Robinetele partener ASV–BD/M trebuie folosite împreună cu robinetele de echilibrare automată ASV–PV pentru a controla presiunea diferențială din coloanele ascendente.

1. Manetă cu scală de reglare
2. Capăt ax
3. Blocaj rotație
4. Dop de testare
5. Partea superioară a robinetului
6. Ax
7. Conexiune tub de impuls
8. Bucșă de închidere
9. Racord furtun
10. Suport de măsură rotativ
11. Bucșă de deschidere parțială
12. Șurub de sprijin
13. Scaun bilă
14. Bilă
15. Corp robinet

ASV–BD este un robinet combinat de presetare și de închidere ce prezintă câteva caracteristici unice:

- valori kv înalte pentru pierderi mici de presiune;
- poziția robinetului partener în interiorul și în afara buclei de reglaj (consultați pagina 2 pentru detalii), care poate fi modificată chiar și după ce robinetul este instalat și sub presiune;
- scală numerică de presetare, vizibilă din unghiuri multiple ①;
- blocare cu ușurință a presetării;
- stație de măsurare rotativă ⑩ cu dopuri de testare încorporate pentru ace de 3 mm;
- funcție de drenare prin accesoriul de racord de drenare (nr. cod **003Z4096** sau **003Z4097**) ⑦;
- manetă detașabilă pentru montare cu ușurință;
- funcție de închidere, separată de presetare;
- indicator deschis-inchis colorat.

Robinetele ASV–BD pot fi utilizate în afara sau în interiorul buclei de reglaj (consultați pagina 2 pentru detalii), în funcție de dopul de testare care este deschis. Configurația poate fi modificată sub presiune.

Funcția de închidere se realizează printr-un robinet cu bilă, ce necesită o rotație de doar 90 de grade pentru închide complet vana.

Robinetul ASV–BD este livrat cu două dopuri de testare pentru ace de 3 mm. Două suporturi identice permit utilizatorului să conecteze simultan ambele ace.

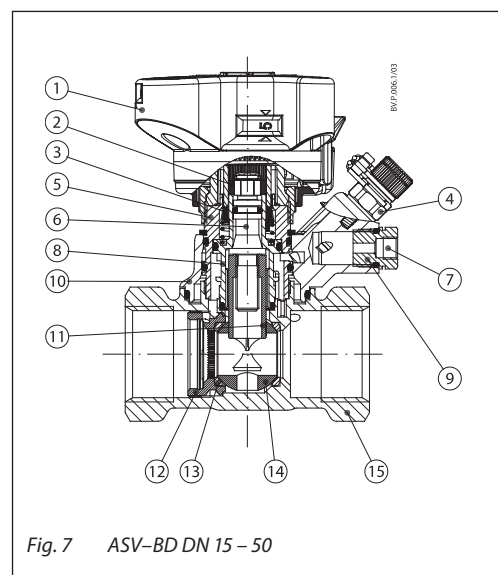


Fig. 7 ASV–BD DN 15 – 50

1. Manetă de închidere
2. Ax de închidere
3. Garnituri inelare
4. Con robinet
5. Scaun
6. Corp robinet

ASV–M este proiectat să închidă accesul apei pe coloană. ASV–M are o conexiune pentru un tub de impuls către ASV–PV. Acesta poate fi echipat cu dopuri de testare pentru măsurarea debitului (vândute separat, ca accesorii).

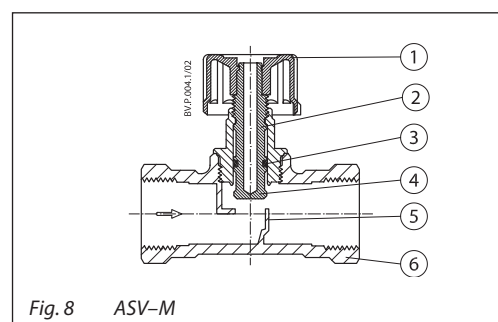


Fig. 8 ASV–M

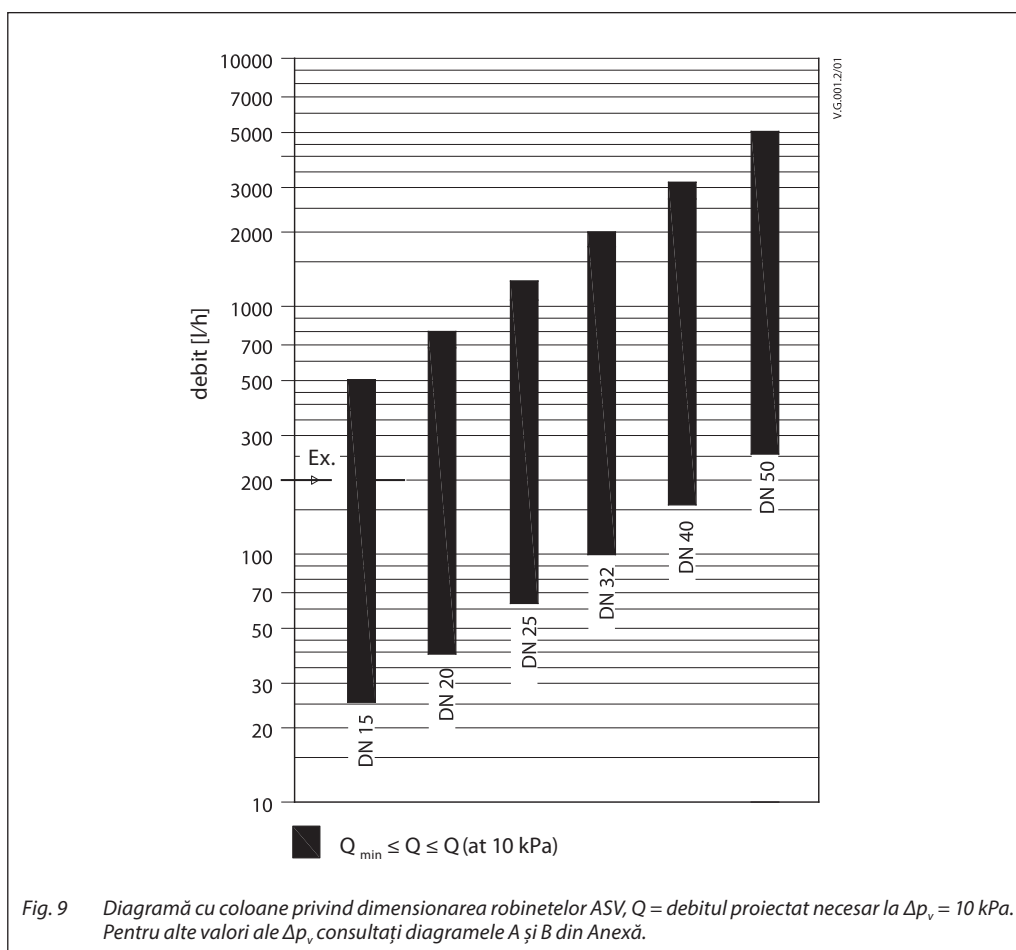
Dimensionarea


Fig. 9 Diagramă cu coloane privind dimensionarea robinetelor ASV, Q = debitul proiectat necesar la $\Delta p_v = 10$ kPa. Pentru alte valori ale Δp_v , consultați diagramele A și B din Anexă.

Recomandăm dimensionarea diametrului robinetelor ASV-PV prin utilizarea Fig 9. Debitul maxim se bazează pe o presiune diferențială de 10 kPa pe robinetul ASV-PV, ceea ce permite controlul perfect al robinetului ASV-PV și economisește energie, în timp ce debitul nominal minim permite un nivel de control aproape de zero.

După dimensionarea robinetelor ASV-PV ar trebui selectată aceeași dimensiune a robinetului partener ASV-BD/ASV-M.

Exemplu:
Date de intrare:

Debitul pe conductă – 200 l/h, conducte cu DN 15

Soluție:

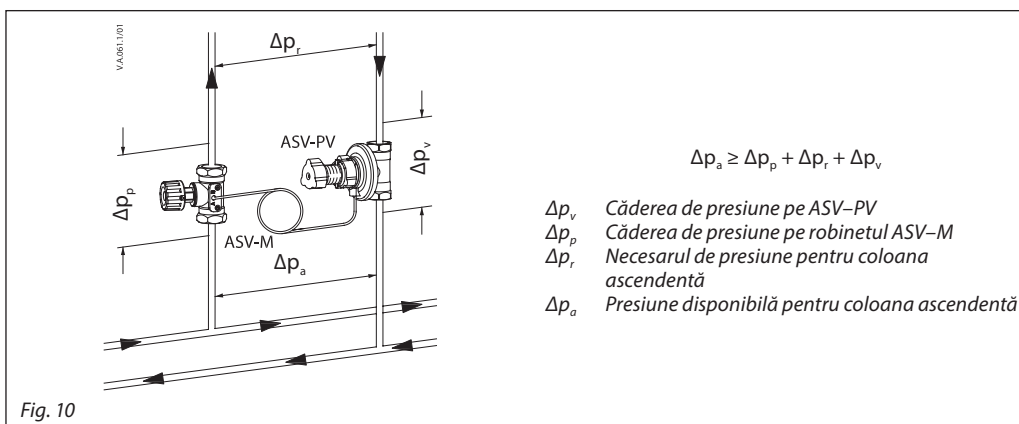
Linia orizontală intersectează coloana pentru robinetul cu DN 15, care poate fi ales ca dimensiune dorită (în cazul în care sunt intersectate mai multe coloane, este recomandată dimensiunea mai mică de robinet.)

Pentru detalierea dimensionării, consultați exemplele de la paginile 14 și 15. Pentru alte valori ale Δp_v (presiunea diferențială la robinet), consultați diagramele din **Anexa A**.

Legătură între dimensiunea robinetului și dimensiunea conductei

Valorile kv pentru dimensiuni particulare au fost proiectate pentru a acoperi domeniul de debit, conform VDI 2073, cu viteza apei de până la 0,8 m/s, la o presiune diferențială de 10 kPa pe robinet. Dacă apa din conducte atinge viteze între 0,3 și 0,8 m/s, dimensiunea robinetului trebuie să fie egală cu cea a conductei.

Această regulă rezultă din faptul că valorile kv pentru dimensiuni particulare au fost proiectate pentru a acoperi domeniul de debit, conform VDI 2073, la o presiune diferențială de 10 kPa pe robinetul ASV-PV.

Dimensionare – exemple

1. Exemplu
Date de intrare:

Instalație de încălzire cu radiatoare echipate cu robinete termostactice, cu facilități de presetare.
 Debitul dorit pe coloana ascendentă (Q):..... 900 l/h
 Presiunea minimă disponibilă pe coloana ascendentă (Δp_a)..... 60 kPa
 Căderea de presiune estimată pe coloana ascendentă la debitul dorit (Δp_r)..... 10 kPa

Date dorite:

- Tip robinet
- Dimensiune robinet

În situația în care robinetele de radiator au funcție de presetare se va alege un robinet de tip ASV-M. ASV-PV va trebui să mențină presiunea pe coloana ascendentă la 10 kPa, ceea ce înseamnă că restul de 50 kPa din 60 kPa este presiunea ce va fi eliminată prin două robinete.

$$\Delta p_v + \Delta p_p = \Delta p_a - \Delta p_r = 60 - 10 = 50 \text{ kPa}$$

Presupunem că dimensiunea corectă a robinetului în cazul nostru este DN 25 (vă rugăm să rețineți că ambele robinete trebuie să aibă aceeași dimensiune). Având în vedere că ASV-M DN 25 este complet deschis, căderea de presiune se va calcula cu formula:

$$\Delta p_p = \left(\frac{Q}{K_v} \right)^2 = \left(\frac{0,9}{4,0} \right)^2 = 0,05 \text{ bar} = 5 \text{ kPa}$$

sau prin K_v re în diagrama din **Anexa A**, Fig. C, astfel:

se trasează o linie orizontală din punctul 0,9 m³/h (~900 l/h) până la linia corespunzătoare diametrului DN 25. Din punctul de intersecție obținut se coboară pe verticală până la axa orizontală a presiunilor pe care se citește valoarea de 5 kPa. Prin urmare, căderea de presiune pe robinetul ASV-PV este:

$$\Delta p_v = (\Delta p_a - \Delta p_r) - \Delta p_p = 50 \text{ kPa} - 5 \text{ kPa} = 45 \text{ kPa}$$

după cum se poate determina din diagrama din **Anexa A**, Fig. A.

2. Exemplu

Modificarea debitului pe coloană prin reglarea presiunii diferențiale.

Date de intrare:

Debitul măsurat pentru coloana ascendentă Q_1 900 l/h
 Reglajul robinetului ASV-PV pentru Δp_r 10 kPa

Date dorite:

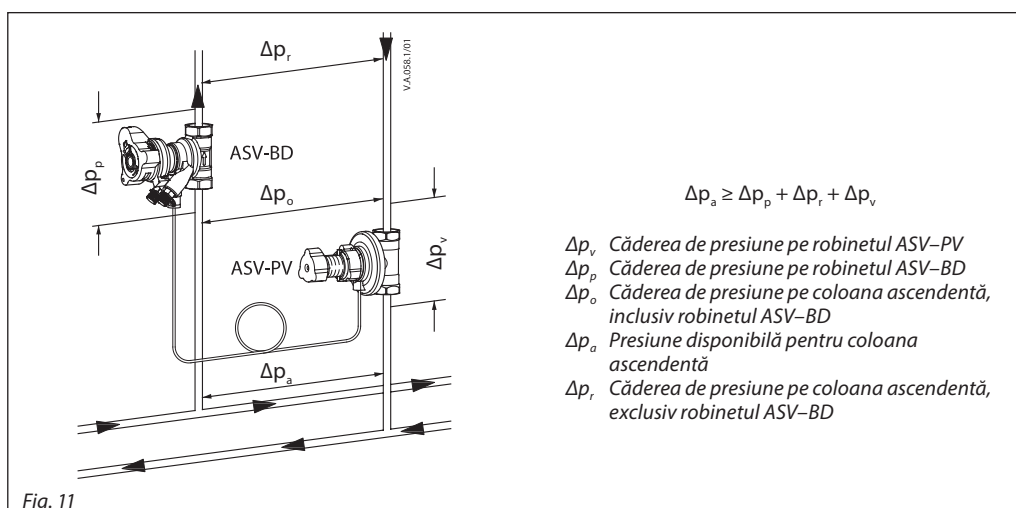
Reglajul robinetului pentru creșterea debitului cu 10%, $Q_2 = 990$ l/h.

Reglajul robinetului ASV-PV:

Atunci când este necesar, presiunea de control poate fi reglată la o anumită valoare sau la 20 – 60 kPa. Prin creșterea și scăderea nivelurilor de reglare este posibilă modificarea debitului pe coloana ascendentă, terminal sau similar. (Creșterea de 100% a presiunii de control va determina o creștere a debitului de aprox. 41%.)

$$p_2 = p_1 \times \left(\frac{Q_2}{Q_1} \right)^2 = 0,10 \times \left(\frac{990}{900} \right)^2 = 12 \text{ kPa}$$

Dacă vom crește presiunea de reglare la 12 kPa, debitul va crește cu 10% până la 990 l/h.

Dimensionare – exemple
 (continuare)


$$\Delta p_a \geq \Delta p_p + \Delta p_r + \Delta p_v$$

- Δp_v Căderea de presiune pe robinetul ASV-PV
- Δp_p Căderea de presiune pe robinetul ASV-BD
- Δp_o Căderea de presiune pe coloana ascendentă, inclusiv robinetul ASV-BD
- Δp_a Presiune disponibilă pentru coloana ascendentă
- Δp_r Căderea de presiune pe coloana ascendentă, exclusiv robinetul ASV-BD

Fig. 11

3. Exemplu

Limitarea debitului cu robinetul ASV-BD

Date de intrare:

Debitul dorit pe circuit (Q):.....880 l/h
 ASV-PV și ASV-BD (DN 25)
 Reglajul pe robinetul ASV-PV (Δp_o)..... 10 kPa
 Căderea de presiune estimată pe coloana ascendentă la debitul dorit (Δp_r)..... 7 kPa

Cerinte:

Reglarea robinetului ASV-BD în vederea atingerii debitului dorit

Soluție:

Atunci când este necesar, ASV-BD poate fi reglat pentru a realiza funcția de limitare de debit. Robinetul ASV-BD este plasat în bucla de reglaj a presiunii, motiv pentru care reglajul acestuia va determina limitarea debitului. Dopul de testare roșu de pe robinetul ASV-BD trebuie să fie deschis (cel albastru în poziția închis). (Regula de bază este că o creștere cu 100% a coeficientului kv va determina o creștere cu 100% a debitului.)

$$k_v = \frac{Q}{\sqrt{\Delta p_v}} = \frac{0,880}{\sqrt{0,03}} = 5,1 \text{ m}^3/\text{h}$$

 Rezultatul poate fi determinat și din diagrama din **Anexa A**, Fig. B.

La debitul dorit, căderea de presiune pe întregul circuit este de 7 kPa. Dacă nu s-ar utiliza un robinet ASV-BD, debitul prin circuit, în situația unui robinet de control complet deschis, va fi cu 19% mai mare, astfel provocând debit excesiv (7 kPa asigură 880 l/h, în timp ce 10 kPa asigură 1050 l/h). Prin reglarea robinetului ASV-BD DN 25 la o valoare de 4,3 kv (5,1 m³/h), vom putea limita debitul la valoarea dorită de 880 l/h.

Această valoare poate fi obținută prin următorul calcul:

$$\Delta p_p = \Delta p_o - \Delta p_r = 10 - 7 = 3 \text{ kPa.}$$

 Alternativ, limitarea debitului se poate face și printr-o reglare mai mare a Δp pe robinetul ASV-PV.

4. Exemplu

Aplicație de încălzire în pardoseală cu ASV-PV la distribuitorul pe retur.

Date de intrare:

Cădere de presiune (cea mai mare buclă):.....16 kPa
 Căderea de presiune distribuitor colector:2 kPa
 Cererea de debit a distribuitorului colector: .. 900 l/h
 Conductă de racord: DN25

Date dorite:

- Dimensiune robinet (DN)
- Reglaj robinet (Δp_o)

Este ales ASV-PV DN25 / 5 – 25 kPa (aceeași dimensiune ca și conducta de racord).

Deoarece reglarea robinetului este dată de suma căderii totale de presiune:

$$\Delta p_o = \Delta p_{\text{buclă}} + \Delta p_{\text{distribuitor}} = 16 \text{ kPa} + 2 \text{ kPa} = 18 \text{ kPa}$$

Este necesară reglarea 18 kPa pe scala de reglare ASV-PV.

Montarea

ASV-PV trebuie instalate pe conducta de retur, cu săgeata de curgere de pe corpul robinetului în sensul de curgere prin conductă. Robinetele partener (ASV-M/BD) trebuie instalate pe conducta de tur, cu săgeata de curgere de pe corpul robinetului în sensul de curgere prin conductă. Tubul de impuls trebuie racordat între robinetul partener și ASV-PV.

Tubul de impuls trebuie spălat din direcția conductei de tur, înainte de conectarea la ASV-PV.

Dimensiunile mici de montare permit instalarea ușoară a robinetelor ASV chiar într-un spațiu foarte limitat. Funcțiunile (închidere, evacuare, setare, măsurare) sunt amplasate sub un unghi de 90°, permițând manevrarea ușoară a robinetului în orice condiții de instalare.

Drenarea

Racordul de drenare pe robinetul ASV-PV sau ASV-BD poate fi utilizat pentru evacuarea apei și pentru umplere.

Folosiți procedura următoare pentru drenare prin robinetul ASV-BD:

1. Închideți dopul de testare deschis.
2. Scoateți tubul de impuls.
3. Demontați racordul de furtun.
4. Montați accesoriul de racord de drenare (nr. cod **003Z4096** sau **003Z4097**).
5. Dopul de testare albastru deschide ieșirea, în timp ce dopul de testare roșu deschide intrarea. Asigurați-vă că nu folosiți mai mult de 3 rotații. Conexiunea de drenare și dopurile de testare se pot roti în orice poziție.

Reglare
Reglare Δp

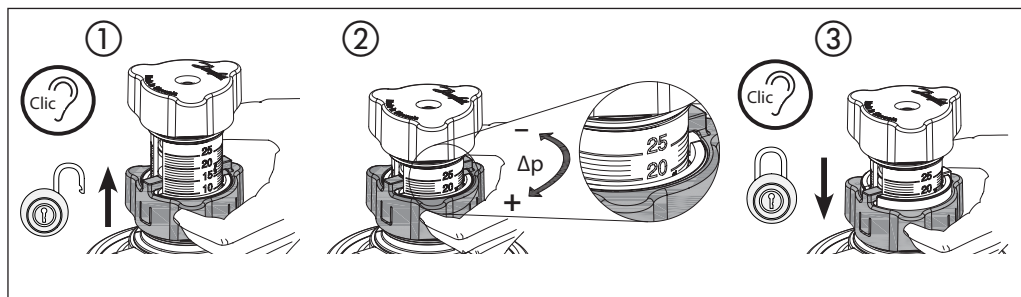
Reglarea presiunii diferențiale poate fi modificată cu ușurință folosind scala de reglare, fapt care economisește timp pentru instalator pe durata întreținerii sistemului.

Pentru a seta presiunea diferențială dorită, respectați următoarea procedură:

1. Deblocați reglarea ①.
2. Efectuați reglarea prin rotirea scalei la valoarea dorită ②.
3. Blocați reglarea înapoi la poziția finală ③.

Presetare din fabrică

Domeniu de reglare Δp (kPa)	kPa
5 – 25	10
20 – 60	30


Testul de presiune

Presiunea maximă de testare 25 bar

La testarea sub presiune a sistemului, tubul de impuls trebuie să fie conectat și toate robinetele partener trebuie deschise.

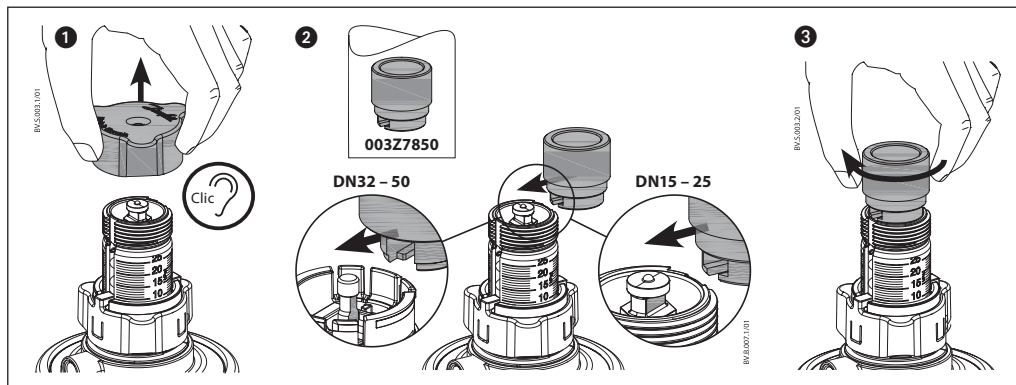
Spălare

Robinetele ASV-PV asigură capacitatea de a spăla sistemul de la conducta de tur. Utilizați procedura următoare pentru spălarea sistemului:

1. Asigurați-vă că sistemul este umplut cu apă.
2. Demontați maneta de închidere ① și montați accesoriul de spălare ② (nr. cod. **003Z7850**) pe reglajul cu arc al robinetului ASV-PV.

3. Înainte de spălarea sistemului, rotiți accesoriul de spălare în mod manual și în sensul acelor de ceasornic până la poziția de capăt ③.
4. Spălarea sistemului trebuie efectuată cu săgeata de pe corpul robinetului orientată în direcția de curgere.
5. După spălarea sistemului, rotiți în sens invers acelor de ceasornic până la poziția de pornire.

Notă: pentru ca presiunea diferențială să nu depășească 5 bari, asigurați-vă că sistemul este umplut cu apă înainte de a monta accesoriul de spălare.


Măsurarea debitului și a presiunii diferențiale

Presiunea diferențială pe robinetul ASV-BD poate fi măsurată prin:

- Măsurare: cu ajutorul Danfoss PFM sau al oricărui alt aparat de măsură. ASV-BD este echipat cu două dopuri de testare, astfel încât să poată fi măsurată presiunea diferențială pe robinet.
- Folosiți valoarea de semnal kv pentru ASV-BD, dacă datele robinetului sunt introduse manual. Consultați Anexa B.
- Folosind graficul de cădere a presiunii pentru ASV-BD (**Anexa A**, Fig. B), unde presiunea diferențială reală pe robinet poate fi convertită în debit real.

Notă: când se măsoară debitul dorit, toți senzorii termostatelor de radiator trebuie să fie deschiși complet (debit nominal).

Măsurarea presiunii diferențiale (Δp) pe coloana ascendentă.

Montați un conector de măsurare (cod nr. **003L8143**) pe racordul de drenare al robinetului de echilibrare ASV-PV (DN 15 – 50). Ar trebui făcute măsurători între:

- dopul de testare pe robinetul ASV-BD (dopul de testare albastru trebuie să fie în poziția deschis din fabrică) și conectorul de măsurare pe robinetul ASV-PV.
- dopul de testare pe robinetul ASV-M (port B) și conectorul de măsurare pe robinetul ASV-PV.

Verificarea debitului (dacă ASV-BD este folosit în afara buclei de reglaj)

Folosiți procedura următoare:

1. Dopul de testare albastru de pe ASV-BD trebuie să fie deschis (poziție din fabrică).
2. Setarea ASV-BD este la valoarea maximă.
3. Debitul poate fi măsurat folosind Danfoss PFM sau altă marcă de instrument de măsurare.
4. În cazul în care căderea de presiune pe robinet este prea mică pentru măsurarea precisă a debitului, ASV-BD trebuie reglat la o setare mai redusă pentru obținerea unei căderi de presiune suficient de mari pe robinet.

Optimizarea pompei

Măsurătoarea Δp poate fi utilizată și pentru optimizarea înălțimii de pompare – este important să măsurați la ultima coloană ascendentă a sistemului (index) și la sarcina totală a sistemului (toate TRV-urile complet deschise).

Urmărind Δp în timpul reducerii turației pompei, obiectivul este de a optimiza pompa la cea mai scăzută setare posibilă, asigurându-vă totodată că există suficientă presiune și debit.

Înălțimea de pompare poate fi redusă până când pentru ultima coloană ascendentă este disponibilă doar presiunea minimă necesară.

Depanare

Dacă robinetul coloanei ascendente nu funcționează corect, verificați următoarele:

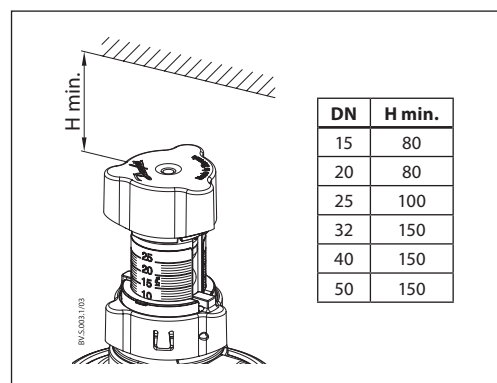
1. Este corectă direcția curgerii prin robinet?
2. Este montat corect tubul de impuls și dopurile de testare sunt deschise?
3. Dispozitivul de închidere al robinetului este deschis?

Înălțimi de instalare

Pentru a simplifica instalarea robinetului ASV-PV în situațiile în care spațiul este limitat, înălțimile de instalare pot fi reduse.

Robinetul este rotit la reglarea maximă și butonul albastru poate fi scos.

Pentru utilizatori avansați: consultați ghidul de instalare pentru kitul de upgrade ASV-PV pentru informații suplimentare despre înălțimile de instalare.

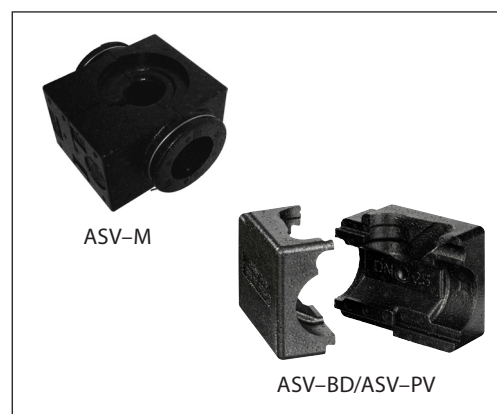

Izolație

Robinetul ASV-PV (versiunile cu izolație) și robinetul ASV-BD sunt livrate împreună cu capacul de izolare din EPP. Capacul de izolare este prevăzut cu clic pentru montarea rapidă și ușoară pe robinet. Capacul de izolare din EPP este furnizat pentru utilizarea la temperaturi înalte, maxim 120 °C.

Robinetul ASV-M este livrat cu ambalaj din EPS, care poate fi folosit ca izolație în sistemele unde temperatura nu depășește 80 °C în regim de funcționare continuă.

Pentru comandare, consultați tabelul **Accesorii și piese de schimb**.

Ambele materiale (EPS și EPP) sunt aprobate în conformitate cu clasa de incendiu standard B2, DIN 4102.

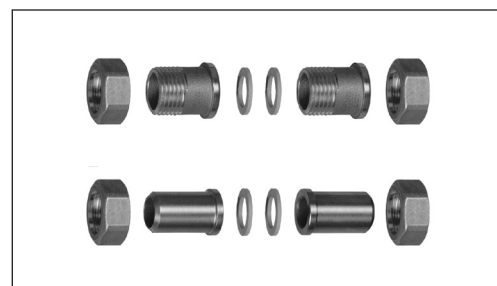

Fitinguri

Pentru robinete cu filet exterior, Danfoss oferă, ca accesorii, racorduri filetate sau pentru sudare.

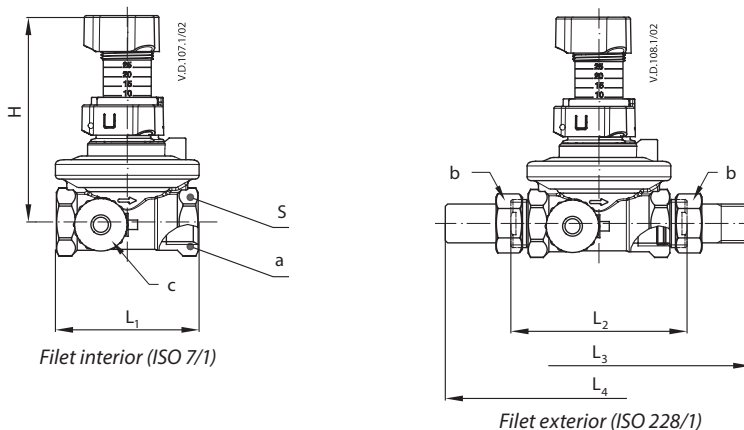
Materiale:

Piuliță.....alamă
 Racord pentru sudare.....oțel
 Racord filetat.....alamă

Pentru comandare, consultați tabelul **Accesorii și piese de schimb**.



Dimensiuni



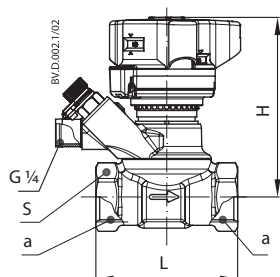
ASV-PV

DN	L ₁	L ₂	L ₃	L ₄	H ¹⁾	H _{min} ²⁾	H _{max} ³⁾	S	a	b	c
	mm								ISO 7/1	ISO 228/1	
15	65	85	140	159	111	96	116	27	Rp ½	G ¾ A	G ¾ A
20	75	100	161	184	111	96	116	32	Rp ¾	G 1 A	
25	85	110	180	194	136	113	143	41	Rp 1	G 1¼ A	
32	95	121	206	184	191	183	213	50	Rp 1¼	G 1½ A	
40	100	136	242	220	200	192	222	55	Rp 1½	G 1¾ A	
50	130	166	280	250	203	195	225	67	Rp 2	G 2¼ A	

¹⁾ la setări de fabrică de 10 kPa sau 30 kPa

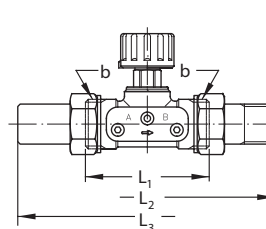
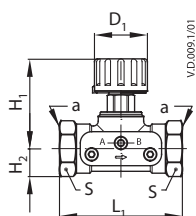
²⁾ la setări de 25 kPa sau 60 kPa

³⁾ la setări de 5 kPa sau 20 kPa



ASV-BD

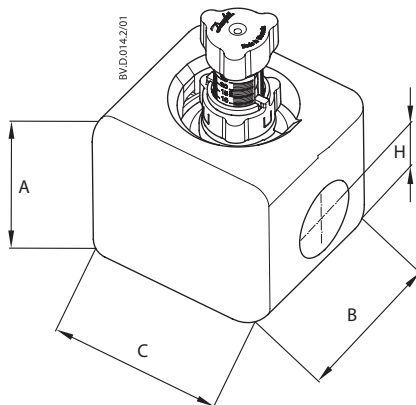
DN	L	H	S	a
	mm			ISO 228/1
15	65	92	27	G ½
20	75	95	32	G ¾
25	85	98	41	G 1
32	95	121	50	G 1¼
40	100	125	55	G 1½
50	130	129	67	G 2



ASV-M

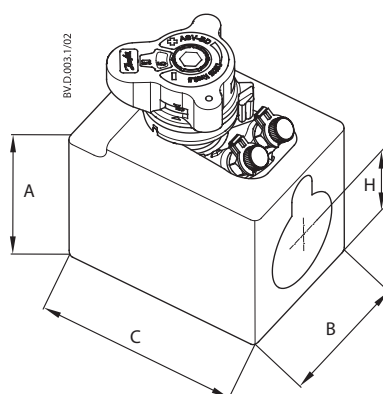
DN	L ₁	L ₂	L ₃	H ₁	H ₂	D ₁	S	a	b
	mm							ISO 7/1	ISO 228/1
15	65	120	139	48	15	28	27	Rp ½	G ¾ A
20	75	136	159	60	18	35	32	Rp ¾	G 1 A
25	85	155	169	75	23	45	41	Rp 1	G 1¼ A
32	95	172	179	95	29	55	50	Rp 1¼	G 1½ A
40	100	206	184	100	31	55	55	Rp 1½	G 1¾ A
50	130	246	214	106	38	55	67	-	G 2¼ A

Dimensiuni – izolație



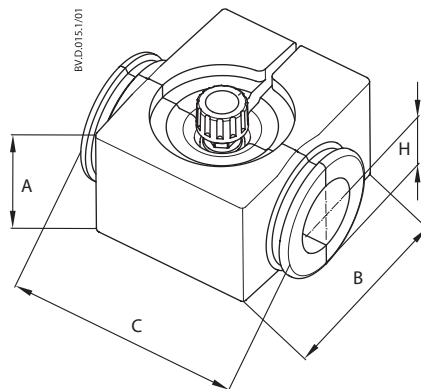
ASV-PV

DN	A	B	C	H
	mm			
15	95	120	110	36
20				
25	110	130	130	42
32	135	145	140	50
40	155	165	170	59
50				



ASV-BD

DN	A	B	C	H
	mm			
15	79	85	122	31
20	84	85	122	33
25	99	85	122	45
32	132	85	185	55
40	138	130	185	57
50	138	126	185	53



ASV-M

DN	A	B	C	H
	mm			
15	61	110	111	30
20	76	120	136	38
25	100	135	155	50
32	118	148	160	60
40	118	148	180	60

Anexa A – Diagrama de dimensionare

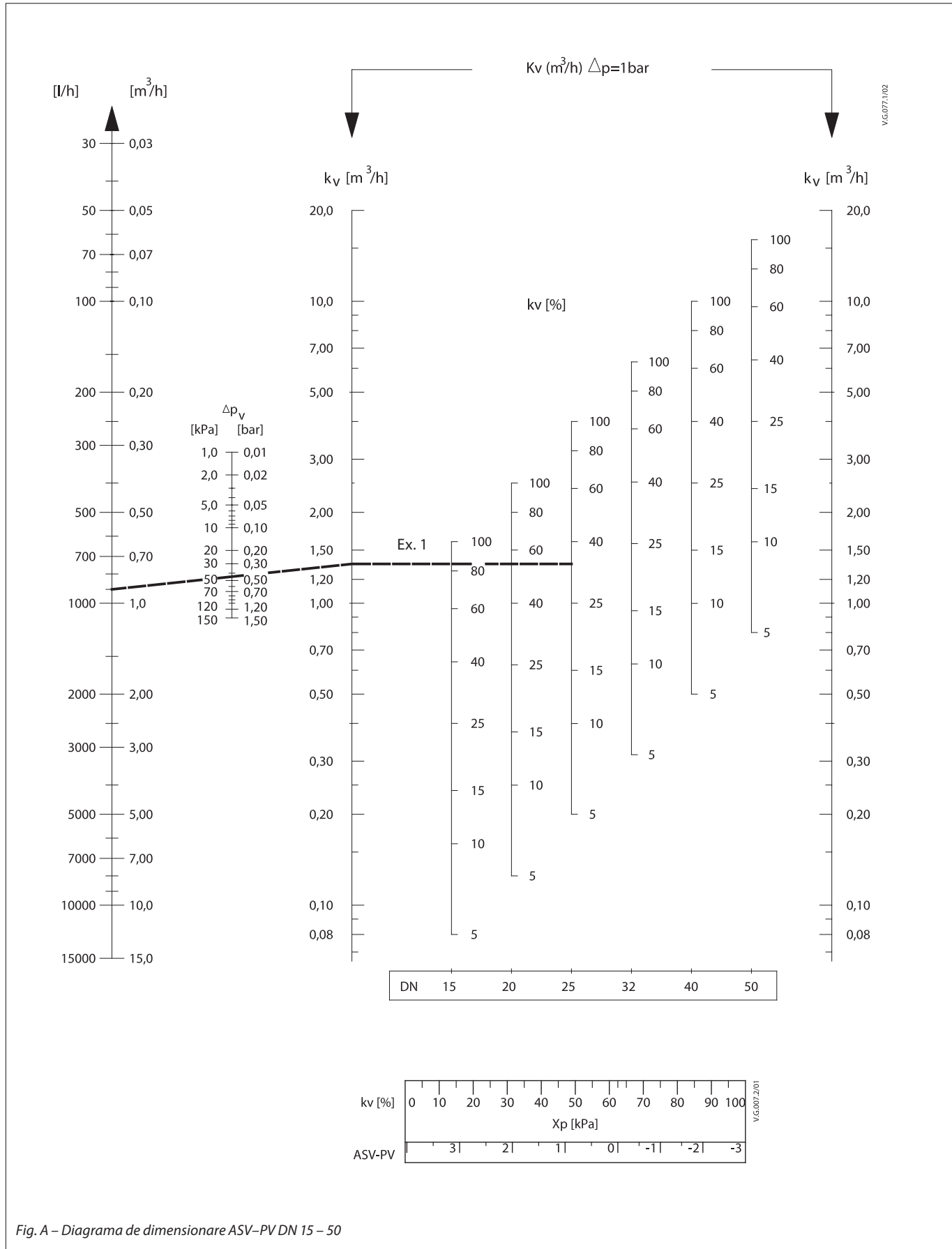


Fig. A – Diagrama de dimensionare ASV-PV DN 15 – 50

Anexa A – Diagrama de dimensionare (continuare)

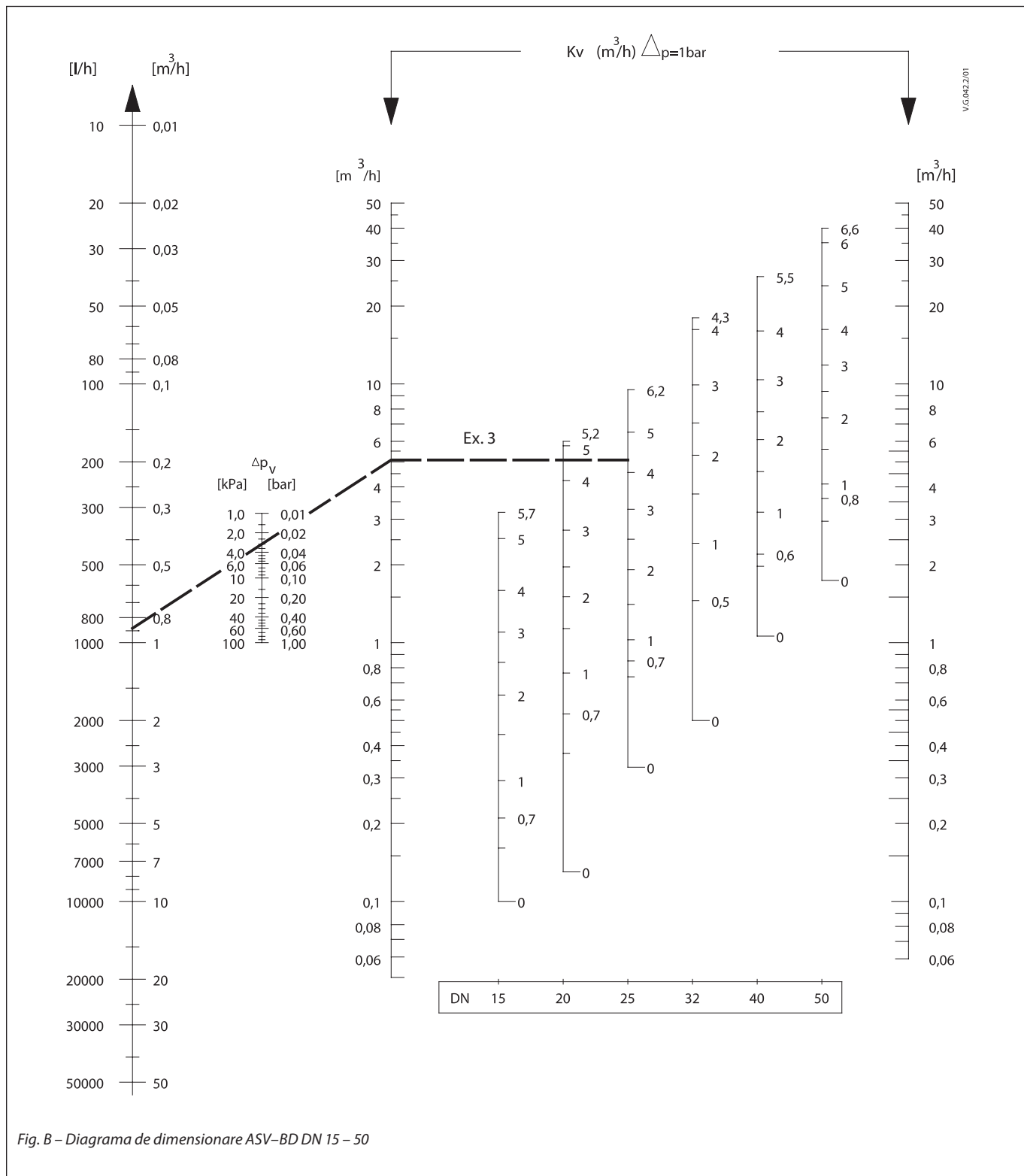
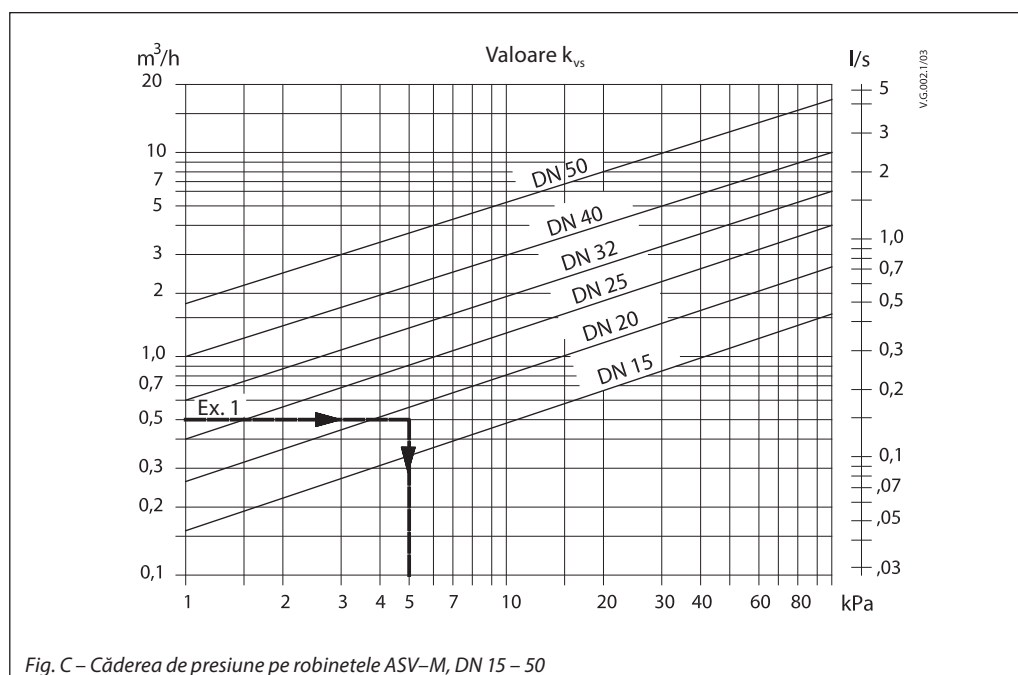


Fig. B – Diagrama de dimensionare ASV–BD DN 15 – 50

Anexa A – Diagrama de dimensionare (continuare)



Anexa B – Valorile semnalului kv pentru ASV-BD

Reglare	DN 15LF	DN 15	DN 20	DN 25	DN 32	DN 40	DN 50
0,0	0,07	0,10	0,12	0,34	0,51	1,05	1,75
0,1	0,08	0,11	0,16	0,44	0,73	1,20	2,01
0,2	0,09	0,12	0,20	0,53	0,92	1,36	2,25
0,3	0,11	0,13	0,26	0,61	1,10	1,55	2,47
0,4	0,12	0,14	0,32	0,67	1,26	1,74	2,69
0,5	0,13	0,16	0,38	0,73	1,43	1,95	2,91
0,6	0,15	0,19	0,45	0,79	1,60	2,17	3,12
0,7	0,16	0,21	0,53	0,84	1,78	2,40	3,35
0,8	0,17	0,24	0,60	0,90	1,97	2,64	3,58
0,9	0,19	0,26	0,67	0,95	2,18	2,88	3,82
1,0	0,20	0,29	0,74	1,01	2,39	3,13	4,07
1,1	0,21	0,32	0,82	1,08	2,62	3,39	4,33
1,2	0,23	0,34	0,89	1,14	2,87	3,64	4,60
1,3	0,25	0,37	0,96	1,22	3,12	3,90	4,89
1,4	0,27	0,40	1,03	1,29	3,38	4,16	5,18
1,5	0,30	0,44	1,09	1,37	3,64	4,43	5,49
1,6	0,32	0,47	1,16	1,46	3,92	4,69	5,80
1,7	0,35	0,51	1,23	1,55	4,19	4,96	6,13
1,8	0,37	0,54	1,30	1,65	4,48	5,24	6,46
1,9	0,40	0,58	1,38	1,75	4,76	5,51	6,80
2,0	0,43	0,61	1,45	1,85	5,05	5,80	7,14
2,1	0,46	0,65	1,53	1,96	5,35	6,08	7,49
2,2	0,49	0,69	1,61	2,07	5,65	6,38	7,84
2,3	0,52	0,73	1,69	2,18	5,96	6,68	8,19
2,4	0,56	0,77	1,78	2,29	6,27	6,99	8,55
2,5	0,59	0,80	1,87	2,41	6,60	7,30	8,91
2,6	0,62	0,85	1,97	2,53	6,94	7,63	9,27
2,7	0,66	0,89	2,07	2,65	7,29	7,98	9,64
2,8	0,69	0,93	2,17	2,77	7,67	8,33	10,00
2,9	0,73	0,97	2,29	2,89	8,06	8,70	10,37
3,0	0,76	1,01	2,40	3,01	8,48	9,08	10,74
3,1	0,80	1,04	2,52	3,13	8,92	9,48	11,11
3,2	0,83	1,08	2,65	3,25	9,38	9,90	11,49
3,3	0,87	1,12	2,78	3,37	9,87	10,33	11,88
3,4	0,90	1,16	2,91	3,49	10,38	10,79	12,27
3,5	0,94	1,20	3,05	3,62	10,91	11,26	12,67
3,6	0,97	1,25	3,19	3,74	11,46	11,74	13,09
3,7	1,01	1,30	3,33	3,87	12,02	12,25	13,51
3,8	1,06	1,35	3,47	4,00	12,58	12,77	13,95
3,9	1,10	1,41	3,61	4,13	13,12	13,30	14,41
4,0	1,14	1,47	3,75	4,26	13,64	13,85	14,88
4,1	1,18	1,53	3,89	4,39	14,12	14,41	15,38
4,2	1,23	1,59	4,02	4,53	14,52	14,98	15,89
4,3	1,27	1,66	4,15	4,68	14,84	15,55	16,44
4,4	1,31	1,73	4,28	4,82	-	16,13	17,00
4,5	1,35	1,81	4,40	4,98	-	16,69	17,59
4,6	1,39	1,91	4,52	5,13	-	17,25	18,21
4,7	1,43	2,00	4,62	5,29	-	17,80	18,86
4,8	1,47	2,08	4,72	5,46	-	18,32	19,54
4,9	1,51	2,16	4,82	5,64	-	18,80	20,24
5-0	1,54	2,23	4,90	5,81	-	19,25	20,97
5,1	1,60	2,30	4,97	6,00	-	19,65	21,73
5,2	1,66	2,36	5,04	6,19	-	19,98	22,51
5,3	1,72	2,41	-	6,38	-	20,24	23,30
5,4	1,79	2,46	-	6,57	-	20,41	24,12
5,5	1,87	2,50	-	6,77	-	20,48	24,94
5,6	1,93	2,54	-	6,96	-	-	25,76
5,7	1,99	2,57	-	7,15	-	-	26,58
5,8	2,04	-	-	7,34	-	-	27,38
5,9	2,09	-	-	7,52	-	-	28,16
6,0	2,14	-	-	7,69	-	-	28,90
6,1	2,18	-	-	7,85	-	-	29,59
6,2	2,22	-	-	7,98	-	-	30,21
6,3	2,26	-	-	-	-	-	30,74
6,4	-	-	-	-	-	-	31,17
6,5	-	-	-	-	-	-	31,47
6,6	-	-	-	-	-	-	31,61

Specificații ofertă ASV-PV

Specificații ofertă ASV-PV DN 15 – 50 (a 4-a gen.)

Circuitul ar trebui echilibrat cu un regulator de presiune diferențială pentru echilibrare hidraulică dinamică, având următoarele caracteristici:

- Robinetul ar trebui să mențină o presiune diferențială stabilă în circuit, prin regulatorul acționat prin membrană
- Robinetul ar trebui să aibă reglarea de presiune diferențială variabilă.
- Presiunea diferențială nominală minimă pe robinet nu ar trebui să fie mai mare de 10 kPa, indiferent de reglarea Dp
- Robinetul ar trebui să aibă garnitură metal pe metal (conul și scaunul robinetului) pentru a asigura performanța optimă a controlului presiunii diferențiale la debite scăzute
- Reglarea presiunii diferențiale trebuie să fie liniară prin intermediul scalei vizuale și fără unelte, funcția de blocare trebuie să fie integrată, pentru a preveni modificarea neautorizată a reglării
- Domeniul de reglări trebuie să fie adaptabil prin înlocuirea arcului. Arcul trebuie să poată fi schimbat sub presiune
- Pentru precizie optimă, domeniul de reglare al arcului nu trebuie să fie mai mare de 40 kPa.
- Robinetul trebuie să se asigure că domeniul de reglări ale presiunii diferențiale se potrivește cu aplicația, pentru a garanta performanța optimă a sistemului (de exemplu, domeniul de reglări de 5 – 25 kPa pentru sistemele pe bază de radiator)
- Capacitatea robinetului pe dimensiunea acestuia trebuie să acopere domeniul de debite, conform Standardelor VDI 2073 (cu o viteză a apei de până la 0,8 m/s)
- Robinetul trebuie să aibă funcție de închidere separată de mecanismul de reglare. Funcția de închidere a serviciului trebuie să poată fi efectuată manual/fără unelte
- Funcția de drenare trebuie să fie integrată în robinet
- Robinetele trebuie să aibă funcție integrată de serviciu de spălare. Spălarea se poate face cu ajutorul accesoriului de spălare
- Robinetul trebuie livrat cu tubul de impuls. Diametrul interior al tubului de impuls nu trebuie să fie mai mare de 1,2 mm pentru a asigura performanța optimă în cadrul sistemului
- Robinetul trebuie livrat cu capace de izolare termică, până la 120 °C
- Robinetul trebuie livrat într-un ambalaj sigur, pentru transport și manipulare în condiții de siguranță

Caracteristici ale produsului:

- a. Clasă de presiune: PN 16
- b. Interval de temperatură: 0 ... +120 °C
- c. Dimensiune racord: DN 15 – 50
- d. Tip de conexiune: Filet interior ISO 7/1 (DN 15 – 50), Filet exterior ISO 228/1 (DN 15 – 50)
- e. Domeniu de reglare Δp : 5 – 25 kPa, 20 – 60 kPa și 20 – 80 kPa
- f. Presiune diferențială maximă pe robinet: 2,5 bar
- g. Montarea: regulatorul de presiune diferențială trebuie montat pe conducta de retur cu racord prin tubul de impuls la conducta de tur.