

РУКОВОДСТВО ПОЛЬЗОВАТЕЛЯ

РЕКЛОУЗЕР ВАКУУМНЫЙ АВТОМАТИЧЕСКИЙ OSM

15кВ 310, 15кВ 312

27кВ 310, 27кВ 312

38кВ 300, 38кВ 302

и ШКАФ УПРАВЛЕНИЯ РС



производство в РФ ООО "ЭТМ" www.gk-etm.ru
с использованием товарного знака OSM, NOJA Power

© NOJA Power Switchgear Pty Ltd 2002 - 2017

История Изменений

№.	Автор	Дата	Комментарий
0	A3	07-05-2013	Первое издание документа реклоузеров серии 300 и 310 объединено в один документ. Новый документ заменяет реклоузер серии 200 (см. NOJA-548 Руководство Пользователя) на новый продукт реклоузер серии 310.
1	OA	11-11-2013	Новые функции включают Качество Электроэнергии, Индикацию Максимального Потребления (MDI), Последнее Зафиксированное Хорошее Значение (LGVT), новые конфигурации кнопок быстрого доступа (1-4), добавлен интернет порт LAN, удалена конфигурация USBC2, добавлена новая спецификация I/O, Внешняя Нагрузка (Прошивка 1.8).
2	OA	06-01-2014	Обратная Фазовая Последовательность и изменения в режиме Работа на Линии (Прошивка 1.9).
3	OA	20-02-2014	Расширенная автоматизация, защита от падения напряжения, OSM 312 (Прошивка 1.10).
4	OA	01-11-2014	Функциональность разъединителя, блокировка дополнительной нагрузки, режим оповещения, тест батареи, возможность настройки аналоговых значений пользователем, 2179 протокол, расширение канала логики с 8 до 32 запись защиты логических каналов 17-32, изменение защиты направляющего элемента (Прошивка 1.12).
5	OA	30-03-2015	Перенапряжение обратной последовательности (47N), перенапряжение нейтрали (59N), тип батареи, DPN3 безопасная аутентификация, изменения в VRC и LLB. Добавлен 2х фазный 38 кВ реклоузер (Прошивка 1.13).
6	OA	19-10-2015	Модификация меню статуса системы, улучшенная последовательность, модификации в режиме оповещения и в умных сетях. Обновления в местном и дистанционном Режиме (Прошивка 1.14).
7	OA	19-02-2016	Проверка синхронизма (25), авто-синхронизер (25A), модуль реле 15 (мобильный интернет, точка доступа Wi-Fi, глобальная позиционирующая система), выбор направления потока мощности, модификации верхнего и нижнего пределов для элементов защиты от перенапряжения, плавающий средний режим и задержка отключения для OV3 защиты от смещения нейтрали (59N), изменяемая конфигурация кнопок быстрого доступа (VAR1 и VAR2), IEC61850, настройки журнала связи. Включены чертежи для крепления на опоре используя C-зажимы (Прошивка 1.15).
8	OA	13-06-2016	Функции связи для реле 15, защита от обрыва проводов (46BC), защита по комплексному напряжению (21Yen), модель распределительного устройства (3 фазный O33) с 0,2А O33, РЛ разрешить включение, функции блокирования для 333, O33 и OV3, изменения во Флажках Неисправностей, Индикация Предупреждений. (Прошивка 1.16).
	DA	01-09-2016	Перевод на русский язык

NOJA POWER® и **OSM®** являются зарегистрированными торговыми марками компании NOJA Power Switchgear Pty Ltd. Этот документ защищен авторским правом и предназначен для пользователей продуктов компании NOJA Power Switchgear. В этом документе содержится информация являющаяся интеллектуальной собственностью компании NOJA Power Switchgear и этот документ, или любая часть документа, не должны быть скопированы или воспроизведены в любой форме без письменного разрешения от компании NOJA Power Switchgear.

NOJA POWER® и **OSM®** являются зарегистрированными торговыми марками компании NOJA Power Switchgear и не должны быть воспроизведены или использованы любым способом без письменного разрешения от компании NOJA Power Switchgear.

NOJA Power Switchgear применяет политику постоянного развития и сохраняет право изменять продукт без предупреждений. NOJA Power Switchgear не несет никакой ответственности за потерю или порчу продукта причиненную в результате действий или бездействий предусмотренных и описанных в данном руководстве.

производство в РФ ООО "ЭТМ" www.gk-etm.ru
с использованием товарного знака OSM, NOJA Power

© NOJA Power Switchgear Pty Ltd 2002 - 2017

СОДЕРЖАНИЕ

1	ВВЕДЕНИЕ	1
1.1	ПРИМЕНЕНИЕ	1
1.1.1	Прошивка шкафа управления	2
1.1.2	Программное обеспечение контроля и управления CMS	2
1.2	ТЕХНИКА БЕЗОПАСНОСТИ	2
1.2.1	Компетентность персонала	2
1.2.2	Формулировки опасности	2
1.2.3	Инструкции по безопасности	3
1.3	СОГЛАСИЕ КЛИЕНТА И ПЕРВОНАЧАЛЬНАЯ ПРОВЕРКА	3
2	СПЕЦИФИКАЦИИ	4
2.1	РЕКЛОУЗЕР ВАКУУМНЫЙ АВТОМАТИЧЕСКИЙ OSM	4
2.1.1	Основные рабочие параметры	4
2.1.2	Номинальные параметры OSM	4
2.1.3	Точность измерительного оборудования	5
2.1.4	Производительность отключения	6
2.2	ШКАФ УПРАВЛЕНИЯ РЕКЛОУЗЕРОМ	6
2.2.1	Основные рабочие параметры	6
2.2.2	Точность измерений	7
2.2.3	Фильтрация	8
2.2.4	Точность защиты	8
2.2.5	Электромагнитная совместимость (ЭМС)	9
2.2.6	Модуль источника питания (МИП)	10
2.2.7	Местные входы	10
2.2.8	Модули входов/выходов (I/O)	10
2.2.9	Логика	11
2.2.10	Умные сети	12
2.2.11	Аккумуляторная батарея	12
2.2.12	Мобильный интернет модем	12
2.2.13	Точка доступа WiFi	12
2.2.14	GPS	12
3	РЕКЛОУЗЕР ВАКУУМНЫЙ АВТОМАТИЧЕСКИЙ OSM (РВА)	13
3.1	ОБЗОР	13
3.2	СХЕМА ПОПЕРЕЧНОГО СЕЧЕНИЯ - OSM	14
3.3	РАЗМЕРЫ – OSM 15-310 и OSM 27-310	15
3.4	РАЗМЕРЫ – OSM 15-312 и OSM 27-312	16
3.5	РАЗМЕРЫ – OSM 38-300	17
3.6	РАЗМЕРЫ – OSM 38-302	18
3.7	МОНТАЖНЫЙ КОМПЛЕКТ КРЕПЛЕНИЯ OSM НА ОПОРУ	19
3.8	МОНТАЖНЫЙ КОМПЛЕКТ ДЛЯ СОВМЕЩЕННОГО КРЕПЛЕНИЯ OSM и ТСН НА ОПОРУ	20
3.9	СИЛОВЫЕ ВВОДЫ ОСНОВНОЙ ЦЕПИ	20
3.10	ПОДСОЕДИНЕНИЕ КАБЕЛЬНЫХ ЛИНИЙ	21
3.11	ИЗМЕРЕНИЕ ТОКА И НАПРЯЖЕНИЯ	21
3.12	МЕХАНИЧЕСКОЕ ОТКЛЮЧЕНИЕ	21
3.13	ИНДИКАТОР ПОЗИЦИИ	21
4	ШКАФ УПРАВЛЕНИЯ РЕКЛОУЗЕРОМ (RC)	22
4.1	ОБЗОР	22
4.1.1	Размеры шкафа управления RC	24
4.1.2	Функциональная схема	25
4.2	ПАНЕЛЬ УПРАВЛЕНИЯ (ПУ)	26
4.2.1	Основные кнопки управления	27
4.2.2	Кнопки управления ЖКД	28
4.2.3	Кнопки быстрого доступа	29
4.3	ПРОГРАММНОЕ ОБЕСПЕЧЕНИЕ CMS	30
4.4	МОДУЛЬ ИСТОЧНИКА ПИТАНИЯ (МИП)	31
4.5	МОДУЛЬ SIM	32
4.6	МОДУЛЬ РЕЛЕ	32
4.7	ИНТЕРФЕЙСЫ КОММУНИКАЦИИ	34

4.7.1	Местные цифровые входы.....	34
4.7.2	Дополнительные модули I/O.....	35
4.7.3	Порт RS-232	36
4.7.4	Порты USB.....	36
4.7.5	Порт Ethernet (LAN).....	37
4.7.6	Wi-Fi.....	38
4.7.7	Мобильный интернет	41
4.7.8	Глобальная позиционирующая система (GPS).....	42
4.7.9	Питание внешней нагрузки для коммуникационного оборудования	43
4.8	МОДУЛЬ ИСТОЧНИКА ПИТАНИЯ.....	44
4.8.1	Автомат батареи.....	44
4.8.2	Тест батареи.....	44
4.8.3	Настройки ИБП.....	45
4.8.4	Управление питанием	46
4.8.5	Таймер питания внешней нагрузки	47
4.9	СОХРАНЕНИЕ НАСТРОЕК	47
5	ИЗМЕРЕНИЯ	48
5.1	ВЫБОРКА И ФИЛЬТРОВАНИЕ.....	49
5.2	НАСТРОЙКИ ИЗМЕРЕНИЙ.....	49
5.3	КОНФИГУРАЦИЯ OSM.....	50
5.4	КАЛИБРОВКА OSM.....	51
5.5	НАСТРОЙКИ ЧАСОВ РЕАЛЬНОГО ВРЕМЕНИ (ЧРВ).....	52
5.6	АНАЛОГОВЫЕ ЗНАЧЕНИЯ НАСТРАИВАЕМЫЕ ПОЛЬЗОВАТЕЛЕМ	52
5.7	ПОСЛЕДНЕЕ ЗАФИКСИРОВАННОЕ ХОРОШЕЕ ЗНАЧЕНИЕ (ПЗХЗ).....	53
6	ЗАЩИТА	54
6.1	МАКСИМАЛЬНАЯ ТОКОВАЯ ЗАЩИТА.....	54
6.1.1	Элементы защиты для МТЗ, ЗОФ и ЗЗЗ.....	55
6.1.2	Настройки защиты для МТЗ, ЗОФ и ЗЗЗ.....	55
6.1.3	Настройки время-токовых характеристик (ВТХ).....	56
6.1.4	Модификаторы ВТХ.....	57
6.1.5	Чувствительная защита от замыкания на землю (ОЗЗ)	58
6.1.6	I2/I1 (Обрыв проводника).....	59
6.1.7	Элементы направленной защиты по току.....	60
6.1.8	Защита по комплексной проводимости	62
6.1.9	Максимальная токовая защита режима “Работа на линии” (МТЗ РЛ).....	63
6.1.10	Элемент включения на холодную нагрузку (ХН)	66
6.1.11	Отстройка бросков намагничивающих токов (ОБНТ)	67
6.1.12	Задание задержки времени (ЗЗВ).....	68
6.2	АВТОМАТИЧЕСКОЕ ПОВТОРНОЕ ВКЛЮЧЕНИЕ (АПВ МТЗ/ЗОФ/ЗЗЗ/ОЗЗ/Ун)	69
6.2.1	Повторное включение после потери питания (ПВП).....	71
6.2.2	Координация последовательности зон (КПЗ).....	71
6.2.3	Продвижение последовательности.....	71
6.2.4	Карта АПВ.....	71
6.2.5	Секционирование	72
6.2.6	Прямое отключение (ПО).....	74
6.2.7	Настройки АПВ МТЗ/ЗОФ/ЗЗЗ/ОЗЗ/Ун.....	75
6.2.8	Вывод быстродействующих защит (ВБЗ).....	76
6.2.9	Максимальное количество отключений (МКО).....	76
6.2.10	Максимальное количество отключений до перехода в состояние “Запрет АПВ” (79 Запрет FGD).....	77
6.2.11	Режим однократного АПВ (ОАПВ).....	78
6.2.12	Режим оповещения.....	78
6.2.13	Рабочий режим.....	79
6.2.14	Закрепление сигналов.....	79
6.3	СБРОС ЛОГИЧЕСКОЙ БЛОКИРОВКИ ВКЛЮЧЕНИЯ	80
6.4	ЗАЩИТА ПО НАПРЯЖЕНИЮ (ЭН).....	80
6.4.1	Защита минимального напряжения по фазам (ЗМН1).....	82
6.4.2	Защита минимального напряжения между фазами (ЗМН2)	82
6.4.3	Защита минимального напряжения при потере питания (ЗМНЗ).....	82
6.4.4	Защита от провалов напряжения (ЗМН4).....	83
6.4.5	Защита от повышения напряжения по фазам (ЗПН1).....	84
6.4.6	Защита от повышения напряжения между фазами (ЗПН2).....	84
6.4.7	Защита от смещения нейтрали (ЗПНЗ)	84

6.4.8	Защита от повышения напряжения обратной последовательности (ЗПН4)	85
6.5	ЭЛЕМЕНТ АПВ ЗАЩИТЫ ПО НАПРЯЖЕНИЮ (АПВ ЭН)	85
6.6	РЕЖИМ “ЖИВАЯ ЛИНИЯ” (ЖЛ)	87
6.7	ЗАЩИТА ПО ЧАСТОТЕ (ЭЧ)	88
6.7.1	Автоматическая частотная разгрузка (АЧР)	89
6.7.2	Защита от повышения частоты (ЗПЧ)	89
6.8	ДЕТЕКТОР ИСТОЧНИКА (ДИ)	89
6.9	КОНТРОЛЬ НАПРЯЖЕНИЯ ПОВТОРНОГО ВКЛЮЧЕНИЯ (КНПВ)	90
6.9.1	Блокировка включения по напряжению нагрузки (БВНН)	91
6.10	АВТОМАТИЧЕСКИЙ ВВОД РЕЗЕРВА (АВР)	92
6.11	АВТО ЗАМЕНА (АЗ)	93
6.12	СИНХРОНИЗАЦИЯ	95
6.12.1	Проверка синхронизации	96
6.12.2	Авто синхронизация	97
6.13	ЗАЩИТА ОТ ГАРМОНИК	98
6.14	КОНТРОЛЬ СТАТУСА ЗАЩИТЫ (КСЗ)	101
7	МОНИТОРИНГ	104
7.1	НАСТРОЙКА ЖУРНАЛА КОММУНИКАЦИЙ	104
7.2	ОПЕРАЦИИ ВКЛЮЧЕНИИ/ОТКЛЮЧЕНИЯ (ВО)	105
7.3	ПРОФИЛЬ НЕИСПРАВНОСТИ	107
7.4	ЖУРНАЛ СОБЫТИЙ	107
7.5	ЖУРНАЛ ИЗМЕНЕНИЙ	107
7.6	ПРОФИЛЬ НАГРУЗКИ	108
7.7	СЧЕТЧИКИ	109
7.7.1	Счетчики износа	109
7.7.2	Счетчики неисправностей	109
7.7.3	Счетчики SCADA	110
7.7.4	Счетчики DNP3-SA	110
7.7.5	Счетчики GOOSE	111
7.8	ФЛАЖКИ НЕИСПРАВНОСТЕЙ	111
7.9	УВЕДОМЛЕНИЯ ПОЛЬЗОВАТЕЛЯ	112
7.9.1	Конфигурация оповещений	112
7.10	ИНДИКАЦИЯ МАКСИМАЛЬНОГО ПОТРЕБЛЕНИЯ (ИМП)	113
7.11	КАЧЕСТВО ЭЛЕКТРОЭНЕРГИИ	114
7.11.1	Осциллография	114
7.11.2	Гармоники	115
7.11.3	Длинные и короткие прерывания	116
7.11.4	Провалы и всплески	118
7.11.5	Сброс записей данных и счетчиков	119
7.11.6	Сохранение данных по качеству электроэнергии на USB	119
8	УПРАВЛЕНИЕ И ИНДИКАЦИЯ	121
8.1	НАСТРОЙКИ ПАНЕЛИ ОПЕРАТОРА	123
8.1.1	Ввод/Вывод кнопок быстрого доступа	125
8.1.2	Задержка включения	125
8.1.3	Заводские настройки	125
8.2	УПРАВЛЕНИЕ И ИНДИКАЦИЯ CMS	125
8.3	УПРАВЛЕНИЕ И ИНДИКАЦИЯ SCADA	125
8.3.1	Настройки DNP3	126
8.3.2	Настройки IEC 60870-5-101/104	127
8.3.3	Настройки IEC 61850	128
8.3.4	Настройки протокола 2179	129
8.3.5	Статус порта коммуникации	130
8.4	ДИСКРЕТНЫЕ ВХОДЫ/ВЫХОДЫ (I/O)	131
8.4.1	I/O управление	131
8.4.2	Ввод модулей I/O	132
8.4.3	Карта сигналов местных дискретных входов	133
8.4.4	Карта сигналов I/O модулей	133
8.5	ЛОГИКА	134
8.5.1	Умные сети (SGA)	136
8.5.2	Замедление логики	138
8.5.3	Порог замедления SGA	138

9	УСТАНОВКА	139
9.1	РАСПАКОВКА ОБОРУДОВАНИЯ	139
9.2	ПОДГОТОВКА ШКАФА УПРАВЛЕНИЯ RC	139
9.2.1	Соединения АС Питания	139
9.2.2	Совместимость RC и OSM	139
9.2.3	Первоначальные проверки	140
9.2.4	Соединительный кабель	143
9.2.5	Работа реклоузера OSM	143
9.2.6	Программирование уставок	144
9.3	ПОДГОТОВКА РЕКЛОУЗЕРА OSM	145
9.3.1	Терминалы высоковольтного соединения OSM	145
9.3.2	Высоковольтное испытание промышленной частоты	145
9.3.3	Монтажное крепление	146
9.4	УСТАНОВКА НА УЧАСТКЕ	146
9.4.1	Транспортировка к месту установки	146
9.4.2	Высоковольтный ограничитель перенапряжения (ОПН)	146
9.4.3	Установка OSM	147
9.4.4	Установка RC	147
9.4.5	Заземление	148
9.4.6	Защита от птиц	150
9.4.7	АС питание	150
9.4.8	Интерфейс связи	150
10	ОБСЛУЖИВАНИЕ	151
10.1	РЕКЛОУЗЕР OSM	151
10.2	ШКАФ УПРАВЛЕНИЯ RC	151
10.2.1	Замена батареи	151
10.2.2	Уплотнитель двери	152
10.2.3	Обновление прошивки RC	153
10.3	ОБНАРУЖЕНИЕ НЕИСПРАВНОСТИ	154
10.3.1	Шкаф управления RC	154
10.3.2	Режим восстановления	155
10.3.3	Копирование журналов на USB	155
10.3.4	Реклоузер OSM	156
10.4	СХЕМАТИКА	158
10.4.1	Основные элементы RC	158
10.4.2	Соединительный кабель	159
10.4.3	Источник питания	160
10.5	СПИСОК ДОПОЛНИТЕЛЬНОГО ОБОРУДОВАНИЯ	161
11	ПРИЛОЖЕНИЯ	163
11.1	ПРИЛОЖЕНИЕ А – СТРУКТУРА ЭЛЕМЕНТОВ ЗАЩИТЫ	163
11.2	ПРИЛОЖЕНИЕ В – НАПРАВЛЕННАЯ ЗАЩИТА	165
11.2.1	Элементы направления потока мощности для МТЗ (ЭНП МТЗ, ЭНП ЗОФ, ЭНП 333 и ЭНП ОЗЗ)	165
11.3	ПРИЛОЖЕНИЕ С – СИНХРОНИЗАЦИЯ	169
11.3.1	Пределы синхронизации	169
11.4	ПРИЛОЖЕНИЕ D – КРИВЫЕ ВРЕМЯ-ТОКОВЫХ ХАРАКТЕРИСТИК (ВТХ)	170
11.4.1	ANSI ВТХ	170
11.4.2	IEC ВТХ	170
11.4.3	Универсальные кривые ВТХ определенные пользователем (КОП)	171
11.4.4	Дополнительные кривые ВТХ	171
11.4.5	Библиотека ВТХ	171
11.5	ПРИЛОЖЕНИЕ Е – ПОДДЕРЖКА ANSI В RC	172
11.6	ПРИЛОЖЕНИЕ F – СИГНАЛЫ ИНДИКАЦИИ	176
11.7	ПРИЛОЖЕНИЕ G – СОБЫТИЯ	186
11.7.1	Защитные операции	186
11.7.2	События статуса	191
11.7.3	Предупреждения	195
11.7.4	События неисправностей	199
11.8	ПРИЛОЖЕНИЕ H – СООБЩЕНИЯ ЖУРНАЛА ИЗМЕНЕНИЙ	202
11.9	ПРИЛОЖЕНИЕ I – УПРАВЛЕНИЕ И ИНДИКАЦИЯ НАСТРОЕК	207
11.10	ПРИЛОЖЕНИЕ J – МЕНЮ ПАНЕЛИ УПРАВЛЕНИЯ	208
11.10.1	Меню статуса системы	208

11.10.2	Меню настроек групп защиты.....	209
11.10.3	Меню настроек системы.....	210
11.10.4	Меню журнала событий, счетчиков и идентификации	211
11.10.5	Сброс данных, тесты, смена пароля и сохранение системных данных.....	212
11.10.6	Ввод пароля.....	213
12	АЛФАВИТНЫЙ УКАЗАТЕЛЬ	214
	ССЫЛКИ СТАНДАРТОВ И ДОКУМЕНТОВ	218

АКРОНИМЫ

Акроним	Определение на Русском	Определение на Английском
ABP	Автоматический ввод резерва	Auto Backfeed Restoration
A3	Авто замена	Auto Change Over
PBA	Реклоузер вакуумный автоматический	Automatic Circuit Recloser
АПВ	Автоматическое повторное включение	Auto Reclose
БВ	Блокировка включения	Block Close
CD	Обнаружение носителя	Carrier Detect
CXH	Срабатывание на холодную нагрузку	Cold Load Pickup
CMS	Программное обеспечение контроля и управления	Control and Management Software
ВО	Включен/Отключен	Close/Open
CRC	Циклическая проверка избыточности	Cyclic Redundancy Check
ETH	Емкостной трансформатор напряжения	Capacitive Voltage Transformer
ТТ	Трансформатор тока	Current Transformer
CTS	Разрешить отправку данных	Clear to Send
DCD	Обнаружение носителя данных	Data Carrier Detect
DCE	Оборудование для пересылки данных	Data Communication Equipment
ЭНП	Элемент направления потока	Directional Element
ВБЗ	Вывод быстродействующих защит	Disable Fast Trips
DGPS	Дифференциальная глобальная система позиционирования	Differential Global Positioning System
DNP3	Протокол передачи данных	Distributed Network Protocol 3
DSA	Автоматизированная система распространения	Distribution System Automation
DSP	Обработка цифрового сигнала	Digital Signal Processing
DSR	Набор данных готов	Data Set Ready
DTR	Терминал для ввода данных готов	Data Terminal Ready
ЭМС	Электромагнитная совместимость	Electromagnetic Compatibility
ЗЗЗ	Защита от замыкания на землю	Earth Fault Element
ЗЗЗРЛ	Защита от замыкания на землю режима РЛ	Earth Fault Live Line Element
ЭЧ	Элемент защиты по частоте	Frequency Protection Element
ПЛИС	Программируемая логическая интегральная схема	Field Programmable Gate Array
GOOSE	Широковещательное объектно-ориентированное сообщение о событии на подстанции	Generic Object Oriented Substation Events
GPS	Глобальная позиционирующая система	Global Positioning System
ЖЛ	Живая линия	Hot Line Tag
ГАР	Гармоника	Harmonic
ВН	Высокое напряжение	High Voltage
IDMT	Обратное точное минимальное время	Inverse Definite Minimum Time
МЭК	Международная электротехническая комиссия	International Electrotechnical Commission
IEEE	Международный институт инженеров электротехники и электроники	Institute of Electrical and Electronics Engineers
I/O	Вход/Выход	Input/Output
IP	Интернет протокол	Internet Protocol
IR	Отстройка БНТ	Inrush Restraint
ЖКД	Жидко-кристаллический дисплей	Liquid Crystal Display
LED	Светоизлучающий диод	Light Emitting Diode
ПЗХЗ	Последнее зафиксированное хорошее значение	Last Good Value Trapped
РЛ	Работа на линии	Live Line Overcurrent
БВНН	Блокировка включения по напряжению нагрузки	Live Load Blocking
ДИ	Детектор источника	Loss of Supply Detection
ПВПП	Повторное включение после потери питания	Loss of Supply Reclosing Mode
НН	Низкое напряжение	Low Voltage

Акроним	Определение на Русском	Определение на Английском
MAIFI	Индекс частоты моментального среднего прерывания	Momentary Average Interruption Frequency Index
ИМП	Индикация максимального потребления	Maximum Demand Indication
MMS	Спецификация заводских сообщений	Manufacturing Message Specification
МКО	Максимальное количество отключений	Maximum Number of Trips
ЗОФ	Защита от обрыва фазы	Negative Phase Sequence
ЗОФРЛ	Защита от обрыва фазы режима РЛ	Negative Phase Sequence Live Line
МТЗ	Максимальная токовая защита	Overcurrent
МТЗРЛ	Максимальная токовая защита режима РЛ	Overcurrent Live Line
ЗПЧ	Защита от повышения частоты	Over Frequency
OSM	Коммутационный модуль наружного применения	Outdoor Switch Module
ЗПН	Защита от повышения напряжения	Over Voltage
ПП	Печатная плата	Printed Circuit Board
PDOP		Positional Dilution of Precision
PPS	Пульсаций в секунду	Pulse per Second
ЗАЩ	Защита	Protection
КСЗ	Контроль статуса защиты	Protection Status Control
МИП	Модуль источника питания	Power Supply Module
RAM	Оперативная память	Random Access Memory
ШУ	Шкаф управления	Reclose Controller
RI	Сигнал вызова	Ring Indicator
RMS	Среднеквадратическое значение	Root Mean Squared
ЧРВ	Часы реального времени	Real Time Clock
RTS	Запрос на отправку	Request to Send
УСО	Устройство связи с объектом	Remote Terminal Unit
SAIDI	Средний индекс длительности прерываний в работе системы	System Average Interruption Duration Index
SAIFI	Среднего индекса частоты прерываний в работе системы	System Average Interruption Frequency Index
SCADA	Диспетчерское управление и сбор данных	Supervisory Control and Data Acquisition
ОЗЗ	Чувствительная защита от замыкания на землю	Sensitive Earth Fault
ОЗЗ РЛ	Чувствительная защита от замыкания на землю режима РЛ	Sensitive Earth Fault Live Line
SGA	Умная Сеть	Smart Grid Automation
SIM (Module)	Модуль интерфейса OSM	Switchgear Interface Module
SIM (Card)	Модуль идентификации абонента, SIM-карта	Subscriber Identity Module
SSID	Идентификатор Беспроводной Сети	Service Set Identifier
ОАПВ	Режим однократного АПВ	Short Sequence Mode
ПВ	Прямое выключение	Single Shot Trip
ТПВ	Трехфазный с пофазным включение	Single Triple
SW	Выключатель	Switch
ВТХ	Время-токовые характеристики	Time Current Characteristics
TCP/IP	Набор сетевых протоколов передачи данных	Transmission Control Protocol/Internet Protocol
ФВ	Фиксированное время	Definite Time
THD	Общее гармоническое искажение напряжения	Total Harmonic Distortion
TDD	Общее гармоническое искажение тока	Total Demand Distortion
ЗЗВ	Задание задержки времени	Temporary Time Addition
КОП	Кривая определенная пользователем	User Defined Curve
USB	Универсальная серийная шина	Universal Serial Bus
ЗМН	Защита от минимального напряжения	Under Voltage

Акроним	Определение на Русском	Определение на Английском
АЧР	Автоматическая частотная разгрузка	Under Frequency
ИБП	Источник бесперебойного питания	Uninterruptable Power Supply
UTC	Универсальное координированное время	Coordinated Universal Time
ЭН	Элемент защиты по напряжению	Voltage Protection Element
КНПВ	Контроль напряжения повторного включения	Voltage Reclosing Control
WiFi	Беспроводное соединение	Wireless Fidelity (wireless networking)
КПЗ	Координация последовательности зон	Zone Sequence Co-ordination
ОЛОШ	Отключенная линия / отключенная шина	Dead Line / Dead Bus
ОЛПШ	Отключенная линия / подключенная шина	Dead Line / Live Bus
ПЛОШ	Подключенная линия / отключенная шина	Live Line / Dead Bus
ПЛПШ	Подключенная линия / подключенная шина	Live Line / Live Bus
ПУ	Панель управления	Panel
ТСН	Трансформатор собственных нужд	Voltage Transformer
ОПН	Ограничитель перенапряжений	Surge Arrestor

ОПРЕДЕЛЕНИЕ ТЕРМИНОВ

Термин	Определение
Время сброса цикла АПВ	Время сброса цикла АПВ определяет промежуток времени от последнего включения после которого элемент АПВ готов к выполнению полного цикла. См. часть 6.2 Автоматическое повторное включение (АПВ МТЗ/ЗОФ/ЗЗЗ/ОЗЗ/Уп).
Время сброса неисправности	Интервал времени после исчезновения неисправности до сброса таймера защиты.
Запрет АПВ	Переход устройства в отключенное состояние с блокировкой последующих операции АПВ.
Срабатывание	Событие, инициированное в результате превышения одним из измеряемых параметров, значения определенного пользователем.
Защитная операция / Формирование команды на отключение	Когда один из элементов защиты обнаруживает неисправность происходит срабатывание. Если неисправность не устранена после истечения времени срабатывания защиты тогда формируется команда на выполнение защитной операции, например отключение или оповещение.
Защитное отключение	Защитное отключение – это операция отключения главных контактов, когда сформирована команда на выполнение защитной операции.
Счет разъединителя	Счетчик разъединителя набирает единицу при обнаружении потери питания детектором источника. В этом случае неисправность обнаружена и засчитана, но устройство не производит отключение главных контактов. См. часть 6.2.5 Секционирование
Отключение разъединителя	Устройство производит отключение главных контактов при обнаружении потери питания детектором источника. См. часть 6.2.5 Секционирование.
Счетчик цикла АПВ / Счетчик отключений	Предназначен для записи количества защитных операций выполненных в текущем цикле АПВ.
Прямое отключение	Устройство находится в режиме прямого отключения когда цикл АПВ отключен по любой причине. См. часть 6.2.6 Прямое отключение (ПО).

1 ВВЕДЕНИЕ

Данное руководство применимо к OSM PBA серий 300, 310 и 312 и шкафу управления RC-10 произведенных компанией NOJA Power.

1.1 Применение

Данное руководство применимо к следующим устройствам:

- OSM 15-16-800-310 (3х фазный PBA с номинальным напряжением 15.5кВ)
- OSM 15-16-800-310-ОЗЗ (3х фазный PBA с номинальным напряжением 15.5кВ)¹
- OSM 15-16-800-312 (2х фазный PBA с номинальным напряжением 15.5кВ)
- OSM 15-16-800-312-ОЗЗ (3х фазный PBA с номинальным напряжением 15.5кВ)¹
- OSM 27-12-800-310 (3х фазный PBA с номинальным напряжением 27кВ)
- OSM 27-12-800-310-ОЗЗ (3х фазный PBA с номинальным напряжением 27кВ)¹
- OSM 27-12-800-312 (2х фазный PBA с номинальным напряжением 27кВ)
- OSM 27-12-800-312-ОЗЗ (3х фазный PBA с номинальным напряжением 27кВ)¹
- OSM 38-12-800-300 (3х фазный PBA с номинальным напряжением 38кВ)
- OSM 38-12-800-300-ОЗЗ (3х фазный PBA с номинальным напряжением 38кВ)¹
- OSM 38-12-800-302 (2х фазный PBA с номинальным напряжением 38кВ)
- OSM 38-12-800-302-ОЗЗ (3х фазный PBA с номинальным напряжением 38кВ)¹
- OSM 38-16-800-300 (3х фазный PBA с номинальным напряжением 38кВ)
- OSM 38-16-800-300-ОЗЗ (3х фазный PBA с номинальным напряжением 38кВ)¹
- OSM 38-16-800-302 (2х фазный PBA с номинальным напряжением 38кВ)
- OSM 38-16-800-302-ОЗЗ (3х фазный PBA с номинальным напряжением 38кВ)¹
- RC-10ES (Шкаф управления).

РРВ серий OSM 300 и 310 имеют три полюса и используются в трехфазных сетях. PBA серий OSM 302 и 312 имеют только два полюса, обычно сконфигурированы с одной фазой через реклоузер и одной обратной фазой для однофазных сетей.

Перед установкой и/или эксплуатацией коммутационного модуля или шкафа управления, прочитайте и изучите содержание данного руководства.

Примечание, данное руководство не учитывает все подробности и вариации оборудования или процессов, так же, не предусмотрены все возможные ситуации связанные с установкой и эксплуатацией оборудования. PBA серии OSM 312В не имеет всех функций описанных в данном руководстве.

Для получения дополнительной информации или если необходима помощь с настройкой PBA OSM 312, обратитесь в ближайший офис NOJA Power или к официальному представителю компании.

Примечание 1: Модель OSM (3 фазный с ОЗЗ) с совпадающими ТТ обеспечивают чувствительную защиту от замыкания на землю с точностью 0.2А.

1.1.1 Прошивка шкафа управления

Данное руководство применимо к прошивке реле версии 1.16.y.0, SIM версии 1.10 и базе данных реле 19.0.1.0.

Обновленные версии прошивок могут иметь дополнительные функции. Эти функции будут описаны в примечаниях к выпущенным прошивкам.

1.1.2 Программное обеспечение контроля и управления CMS

Версия программного обеспечения CMS должна быть совместима с прошивкой загруженной на устройство. Текущая версия прошивки требует CMS версии 3.2.0 или новее.

1.2 Техника безопасности

Установка, использование и обслуживание РВА должны проводиться только квалифицированным и опытным персоналом, который знаком с оборудованием и электротехническими требованиями безопасности.

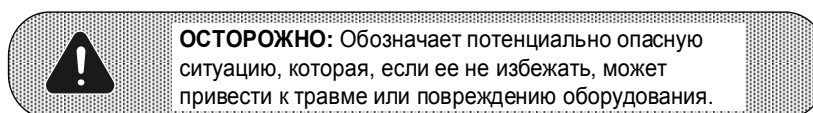
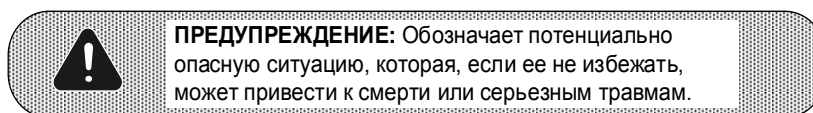
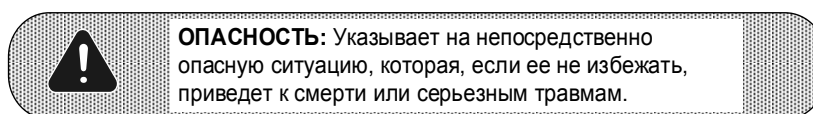
1.2.1 Компетентность персонала

Обеспечить компетентность персонала устанавливающего, использующего и обслуживающего описанное оборудование является ответственностью покупателя. Минимальными требованиями к компетенции персонала являются:

- Ознакомление с данным руководством и его содержанием.
- Тренинг в сфере связанной с безопасной эксплуатацией оборудования, как низкого так и среднего напряжения.
- Тренинг и соответствующие разрешения на отключение и подачу напряжения и заземление оборудования распределения электроэнергии.
- Тренинг по обслуживанию и использованию защитного оборудования связанного с низким и средним напряжением.

1.2.2 Формулировки опасности

Данное руководство содержит три типа опасностей, которые перечислены ниже:



1.2.3 Инструкции по безопасности

Основные формулировки опасности использованные в данном руководстве описаны ниже.



ОПАСНОСТЬ: Контакт с высоким напряжением может привести к смерти или серьезным травмам. Контакт с клеммами реклоузера или шкафа управления должен осуществляться только в том случае, если оборудование изолировано от соответствующих источников напряжения.



ПРЕДУПРЕЖДЕНИЕ: Данное оборудование не предназначено для защиты жизни людей. При установке или эксплуатации данного оборудования соблюдайте все местные правила техники безопасности. Невыполнение этого требования может привести к смерти или серьезным травмам.



ПРЕДУПРЕЖДЕНИЕ: Перед началом работы с оборудованием, описанным в этом руководстве, внимательно прочитайте и поймите содержание этого руководства. Неправильное обращение, установка, эксплуатация или техническое обслуживание могут привести к смерти, серьезным травмам или повреждению оборудования.



ПРЕДУПРЕЖДЕНИЕ: Распределительное оборудование должно быть правильно выбрано для предполагаемой операции. Оно должно быть установлено, использовано и обслуживаться компетентным персоналом, который обучен и понимает все соответствующие процедуры безопасности. Несоблюдение этого требования может привести к смерти, травме или повреждению оборудования.

1.3 Согласие клиента и первоначальная проверка

Продукты компании NOJA Power собраны, протестированы, проверены, упакованы и отправлены с завода в соответствии со всеми критериями качества.

Проверьте упаковку на наличие любых наружных признаков повреждения. Распакуйте продукт и тщательно проверьте на наличие любых признаков повреждений причиненных при доставке. Обратитесь с жалобой к перевозчику если обнаружены повреждения причиненные при перевозке.

Повреждение продукта путем некорректного использования, установки или других несоответствующих назначению действий представителями покупателя или доставки не покрываются гарантией поставщика.

2 Спецификации

2.1 Реклоузер вакуумный автоматический OSM

Все PBA OSM соответствуют стандартам ANSI/IEEE C37.60-2003, IEC 62271-111 и IEC 62271-200 и ГОСТ Р 52565-2006.

2.1.1 Основные рабочие параметры

	OSM-15-310/312	OSM-27-310/312	OSM-38-300/302
Токоизмерительная аппаратура	3 x ТТ (310)	3 x ТТ (310)	3 x ТТ (300)
	2 x ТТ (312)	2 x ТТ (312)	2 x ТТ (302)
Аппаратура измерения напряжения	6 x датчиков напряжения (310)	6 x датчиков напряжения (310)	6 x датчиков напряжения (310)
	4 x датчиков напряжения (312)	4 x датчиков напряжения (312)	4 x датчиков напряжения (302)
Рабочая температура	от - 60° С до + 55° С	от - 60° С до + 55° С	от - 60° С до + 55° С
Влажность	0 – 100%	0 – 100%	0 – 100%
Высота ¹	3000м	3000м	3000м
Габаритные Размеры (длина x ширина x высота)	800 x 668 x 653 мм (310) 800 x 668 x 594 мм (312)	800 x 746 x 744 мм (310) 800 x 749 x 677 мм (312)	932 x 751 x 913мм (300) 932 x 751 x 884мм (302)
Вес	100кг (310) 77кг (312)	109кг (310) 83кг (312)	150кг (300) 120кг (302)

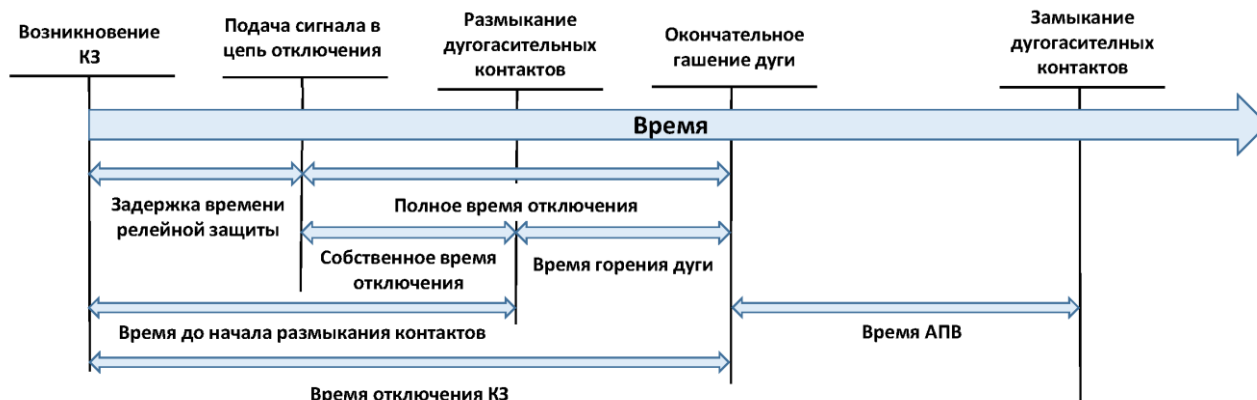
Примечание 1: Для высот более 1000м номинальные параметры должны быть скорректированы в соответствии с ANSI C37.60-2003.

2.1.2 Номинальные параметры OSM

Тип OSM ¹	OSM-15-16-800	OSM-27-12-800	OSM-38-12-800	OSM-38-16-800
Модель	310/312	310/312	300/302	300/302
Номинальное напряжение	15.5 кВ	27 кВ	38 кВ	38 кВ
Номинальный ток	800 А	800 А	800 А	800 А
Номинальный ток включения (среднеквадратич.)	16 кА	12.5 кА	12.5 кА	16 кА
Ток электродинамической стойкости (50Гц)	40 кА	31.5 кА	31.5 кА	40 кА
Ток электродинамической стойкости (60Гц)	42 кА	32.5 кА	32.5 кА	42 кА
Номинальный ток отключения	16 кА	12.5 кА	12.5 кА	16 кА
Несимметричный ток отключения	17 кА	13 кА	13 кА	17 кА
Прерывание постоянного тока	20%	20%	20%	20%
Механических операций	30000	30000	30000	30000
Операций при полной нагрузке	30000	30000	30000	30000
Операций при токе отключения	70	140	100	140
Ток термической стойкости	16 кА	16 кА	12.5 кА	16 кА
Номинальный ток нагрузки $\cos \phi = 0,8-1$	800 А	800 А	800 А	800 А
Ток разряда кабельной линии	25 А	25 А	40 А	40 А
Ток разряда воздушной линии	5 А	5 А	5 А	5 А
Импульсное напряжение через прерыватель	110 кВ	150 кВ	170 кВ	190 кВ
Импульсное фазное и линейное напряжения	110 кВ	150 кВ	195 кВ	200 кВ
Испытательное напряжение промышл. частоты между Ф-З, Ф-Ф, контактами ВДК в сухом сост.	50 кВ	60 кВ	70 кВ	95 кВ
Стойкость к внутренним дуговым замыканиям	16кА/0.2с ²	16кА/0.2с ²	12.5кА/0.2с	12.5кА/0.2с
Время включения	<60 мс	<60 мс	<70 мс	<70 мс
Собственное время отключения	<30 мс	<30 мс	<30 мс	<30 мс
Полное время отключения	<50 мс	<50 мс	<50 мс	<50 мс
Время горения дуги	<20 мс	<20 мс	<20 мс	<20 мс

Примечания:

1. OSM с совпадающими ТТ обеспечивающие точность ОЗЗ 0.2А доступны для всех коммутационных модулей.
2. Доступны устройства с продолжительностью горения дуги 1 сек.

Временная диаграмма операции отключения и включения

Примечание: Задержка - это продолжительность выполнения защитной операции, которая определяется интервалом времени с момента появления неисправности до выполнения защитной операции. Это время может меняться в зависимости от конфигурации уставок защиты.

2.1.3 Точность измерительного оборудования

Оборудование	Точность	Диапазон гарантированной точности
Трансформатор тока	±0.2%	0 – 800А
Трансформатор тока (модель 0.2А ОЗЗ) ¹	±0.03%	0 – 800А
Датчик Напряжения	±5%	

Примечание:

1. OSM с совпадающими ТТ обеспечивающее точность ОЗЗ 0.2А.

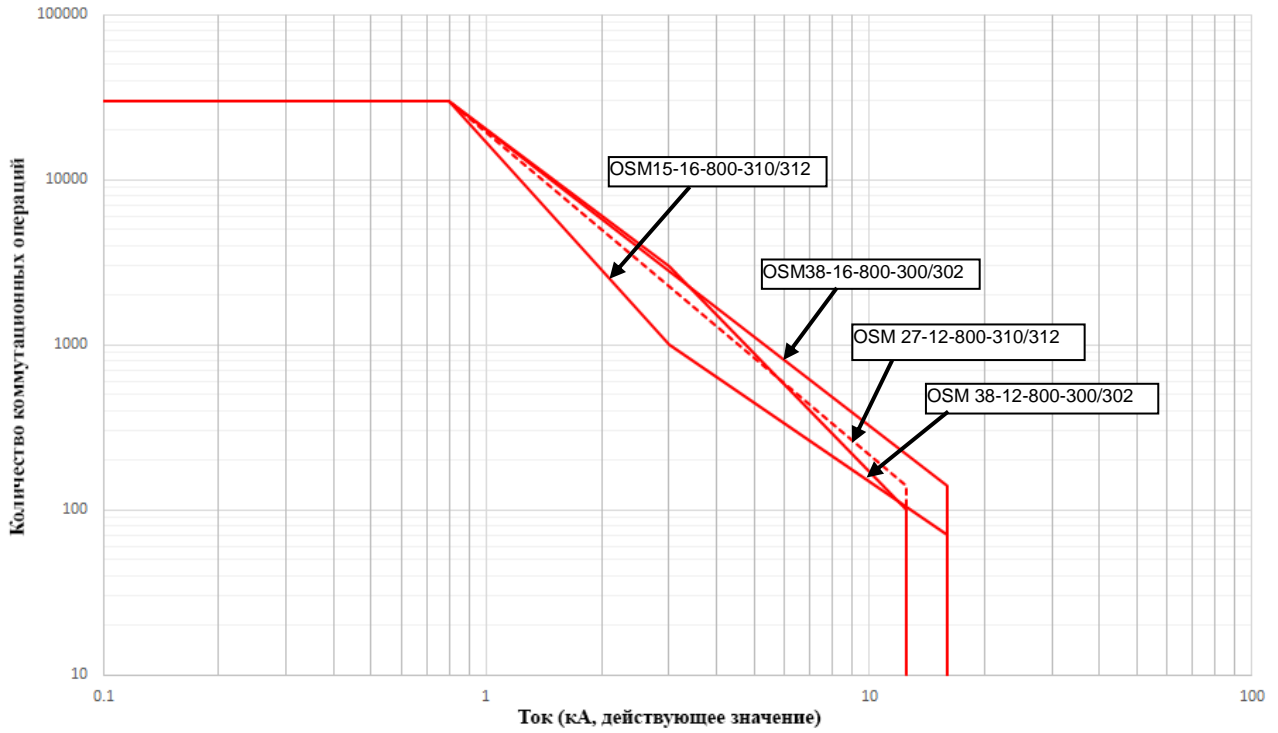
2.1.3.1 Спецификация и рабочие параметры трансформатора тока

Коэффициент обмотки	2500:1
Погрешность измерения в %	5-800 А <0.1
Ошибка фазного измерения >100А	<0.05
Ошибка фазного измерения при 10А	<0.033
Перекрестные помехи до 800А	<1.0 А
Рабочая температура*	- 40° С (-60° С) ... + 55° С
Класс точности для защиты	5P10

* - Специальное исполнение от - 60° С для климатического исполнения УХЛ1

2.1.4 Производительность отключения

Срок службы контакта вакуумного прерывателя является функцией тока прерывания в соответствии с нижеприведенным графиком.



Количество операций для сильного и слабого токов для каждого типа OSM приведены в таблице выше.

	Расчетное количество операций			
	OSM15-16-310/312	OSM27-12-310/312	OSM38-12-300/302	OSM38-16-300/302
Постоянный Ток	30,000 для 800 А	30,000 для 800 А	30,000 для 800 А	30,000 для 800 А
Переменный Ток	70 для 16 кА	140 для 12.5 кА	100 для 12.5 кА	140 для 16 кА

Номинальный коммутационный цикл определен как O – 0.1с – BO – 1с – BO – 1с – BO следующий 60 секундным временем восстановления.

2.2 Шкаф управления реклоузером

Панель управления реклоузером соответствует следующим стандартам:

- IEC 62271-111/ANSI / IEEE C37.60
- IEC 62271 (Часть 111 и часть 200)
- Другие как указано в части 4.

2.2.1 Основные рабочие параметры

Номинальная частота, Гц	50 / 60
Номинальное напряжение питания панели управления, В	110/220
Автомат цепи AC питания	4 А
Номинальный коммутационный цикл	O – 0.1с – BO – 1с – BO – 1с – BO – 60с
Степень защиты	IP66/NEMA4

Минимальная рабочая температура, °C	- 60 (УХЛ1), -40 (У1)
Максимальная рабочая температура, °C	+ 55
Максимальная влажность, %	100
Максимальная высота выше уровня моря, м	3000
Время работы после потери АС питания ¹ , часов	
• при -40°C	48
• при 20°C	120
• при +55°C	120
Масса ² , кг	42
Габаритные размеры, (ширина x высота x глубина) мм	400 x 1080 x 309

Примечания:

1. Без УСО, IO модуля или других средств коммуникации.
2. Включая батарею.

2.2.2 Точность измерений

Измеряемые значения	Точность	Диапазон гарантированной точности
Фазное напряжение	Более $\pm 1.0\%$ or ± 0.1 кВ	0.3 – 22.0 кВ
Линейное напряжение	Более $\pm 2.0\%$ or ± 0.1 кВ	0.5 – 38.0 кВ
Ток фазы	Более $\pm 1\%$ or ± 4 А	0 – 800 А
Ток нулевой последовательности	Более $\pm 5\%$ or ± 0.5 А	0 – 80 А
Ток нулевой последовательности ¹ (модель 0.2А ОЗЗ)	Более $\pm 0.02\%$ or ± 0.1 А	0.2 – 80 А
Ток обратной последовательности	Более $\pm 2\%$ or ± 4 А	0 – 800 А
Активная, реактивная и полная мощности	$\pm 2\%$	40 – 800 А, 4.5 – 38 кВ
Коэффициент мощности	± 0.02	0 – 1
Активная и реактивная энергии	$\pm 2\%$	40 – 800 А, 4.5 – 38 кВ
Частота		46 – 55 Гц, 55 – 65 Гц
– при $dF/dt < 0.2$ Гц/с	± 0.025 Гц	
– при $dF/dt < 0.5$ Гц/с	± 0.05 Гц	
Сдвиг фаз	$\pm 0^\circ$	0-360 ⁰
Скорость изменения частоты ²	± 0.2 Гц/с	-0.9 to +0.9 Гц/с
	± 0.15 Гц/с	-10 to -1 Гц/с, 1 to 10 Гц/с

Примечания:

1. OSM с совпадающими ТТ обеспечивающими точность ОЗЗ 0.2А.
2. Средний интервал: 8 циклов.

Осциллография

Ток фазы	Более $\pm 1\%$ or ± 1 А	0 – 800 А rms
	$\pm 5\%$	800 – 16000 А rms
Напряжение фазы	Более $\pm 1\%$ or ± 0.1 кВ	0 – 22 кВ rms

Гармоники

Ток фазы (Гармоника 2 -15)	Более 1% or ± 1 А	H ₁ , 0 – 800 А rms
----------------------------	-----------------------	--------------------------------

Напряжение фазы (Гармоника 2 -15)	Более $\pm 1\%$ or ± 0.1 кВ	H ₂₋₁₅
THD	$\pm 2\%$	
TDD	$\pm 2\%$	H ₁ , 0 – 800 A rms

Примечание: Частота выборки 1600 образцов/сек.

2.2.3 Фильтрация

Скорости отклонения гармоник, не менее чем

– секунд	1:100
– третья	1:316
– пятая	1:1000

Задержка при шаговом изменении тока или напряжения входа

– при изменении выходного значения на 10% от входного шага	5 мс
– при изменении выходного значения на 20% от входного шага	10 мс
– при изменении выходного значения на 50% от входного шага	18 мс
– при изменении выходного значения на 80% от входного шага	25 мс
– при изменении выходного значения на 90% от входного шага	30 мс
– при изменении выходного значения на 95% от входного шага	35 мс

Примечание: Все защиты и измерения выполняются на основе значений собственной частоты за исключением защиты от гармоник. См. Часть 6.13 Защита от гармоник.

2.2.4 Точность защиты

Параметр	Точность	Диапазон гарантированной точности
Рабочий ток срабатывания ^{1,2}		
– для элементов МТЗ фаз	более $\pm 1\%$ or ± 1 A $\pm 5\%$	0 – 800 A 800 – 16000 A
– для элементов МТЗ заземления	более $\pm 2\%$ or ± 1 A более $\pm 1\%$ or ± 4 A	0 – 80 A 80 – 800 A
– для элементов ЗОФ	более $\pm 3\%$ or ± 3 A $\pm 10\%$	0 – 800 A rms 800 – 16000 A rms
– для элементов защиты по комплексному напряжению		
- G _n точность	более $\pm 5\%$ or ± 0.05 мСм	$0.05 \leq G_n \leq 327.00$ мСм
- В _n точность	более $\pm 5\%$ or ± 0.05 мСм	$0.05 \leq B_n \leq 327.00$ мСм
Рабочее напряжения срабатывания	более $\pm 1\%$ or ± 0.1 кВ	0.5 – 38 кВ
Рабочая частота срабатывания	± 0.05 Гц	46 – 55 Гц для 50 Гц системы 55 – 65 Гц для 60 Гц системы
Время отключения для время-токовых характеристик	более:	0 – 120 с для всех время-токовых Характеристик
Точное время ANSI ² / IEC ² / UDC ² / Дополнительная IDMT кривая ²	+1% или +35 мс / –10 мс +3% или +50 мс / –10 мс	
Время повторного включения	более $\pm 1\%$ или ± 10 мс	0.1 – 180 с
Время сброса ^{3,4}	более $\pm 1\%$ или ± 10 мс	0 – 10 с для МТЗ 5 – 180 с для АПВ
Время восстановл. для элемента АВР	более $\pm 1\%$ или ± 10 мс	0 – 180 с

Угол между напряжением и током для элементов МТЗ фаз, ЗЗЗ, ОЗЗ и ЭНП ЗОФ:

• ЭНП МТЗ	$\pm 2^\circ$	При $U_1 \geq 0.5$ кВ и $I_1 \geq 3$ А
• ЭНП ЗЗЗ, ЭНП ОЗЗ	$\pm 2^\circ$	При $U_0 \geq 0.5$ кВ и $I_0 \geq 3$ А
• ЭНП ОЗЗ	$\pm 4^\circ$	При $U_0 \geq 0.5$ кВ и $1 \text{ А} \leq I_0 \leq 3 \text{ А}$
• ЭНП ОЗЗ (модель 0.2А с ОЗЗ) ⁵	$\pm 10^\circ$	При $U_0 \geq 0.5$ кВ и $0.1 \text{ А} \leq I_0 \leq 0.2 \text{ А}$
	$\pm 4^\circ$	При $U_0 \geq 0.5$ кВ и $0.2 \text{ А} \leq I_0 \leq 0.3 \text{ А}$
	$\pm 2^\circ$	При $U_0 \geq 0.5$ кВ и $I_0 \geq 0.3 \text{ А}$
• ЭНП ЗОФ	$\pm 2^\circ$	При $U_2 \geq 0.5$ кВ и $I_2 \geq 3 \text{ А}$

Примечания:

1. Срабатывание инициировано при достижении 100% уставки тока срабатывания и исчезает при 97.5% от уставки тока срабатывания. Когда к значению тока срабатывания применяется коэффициент умножения, одинаковая доля (2.5%) применяется к новому посчитанному значению.
2. Применимо ко всем кривым, точность в диапазоне ($I / I_p < 1600$).
3. Таймер отключения начинает набираться когда элемент считывает значение тока выше текущего значения тока срабатывания и останавливается когда элемент считывает значение тока ниже 97.5% тока срабатывания.
4. Таймер сброса неисправности начинает набираться (если срабатывание было инициировано) когда элемент считывает значение тока ниже 97.5% от значения тока срабатывания. После начала набора таймера сброса неисправности, если элемент считывает значение между значением тока срабатывания и 97.5% от его значения, тогда таймер сброса также набирается. После истечения времени таймера сброса, оба - таймер сброса неисправности и таймер отключения сбрасываются.
5. OSM с совпадающими ТТ обеспечивающими точность ОЗЗ 0.2А.

2.2.5 Электромагнитная совместимость (ЭМС)

	Номинальное значение	Соответствующий стандарт
Электрическая прочность изоляции	2 кВ	IEC 60255 – 5
Номинальное импульсное напряжение, при 0.5J	6 кВ	IEC 60255 – 5
Электростатический разряд		IEC 61000 – 4- 2 (Level IV)
– контакт	8 кВ	
– воздух	15 кВ	
Устойчивость к излучаемым электромагнитным полям	1 кГц 80% AM 10 В/м	IEC 61000 – 4- 3
Устойчивость к быстрым переходным процессам	4.4 кВ	IEC 61000 – 4 – 4 (Level IV)
Устойчивость к перенапряжениям (наружные терминалы)		IEC 61000 – 4 – 5 (Level IV)
– основной	4 кВ	
– поперечный	2 кВ	
Устойчивость к кондуктивным помехам	1кГц 80% AM 10 Brms	IEC 61000 – 4 – 6
Устойчивость к магнитным полям промышленной частоты		IEC 61000 – 4 – 8
– 1 сек	1000 А/м	
– 1 мин	100 А/м	
Устойчивость к пульсирующим магнитн полям (6.4/16 мс)	1000 А/м	IEC 61000 – 4 – 9
Устойчивость к колебательным магнитным полям	100 А/м	IEC 61000 – 4 – 10
Устойчивость к посадкам и прерываниям напряжения	0, 40, 70, 80 %	IEC 61000 – 4 - 11
Устойчивость к кондуктивным помехам (16.7, 50, 60 Гц)	300 Brms	IEC 61000 – 4 - 16

	Номинальное значение	Соответствующий стандарт
Импульсные помехи	1 МГц	IEC 6100-4-18
Проводные и излучаемые RFI выбросы	Класс А	FCC Part 15 IEC 60255-256

2.2.6 Модуль источника питания (МИП)

	Номинальное значение
Входное AC напряжение к МИП	99 - 146 Vac (110 Vac Уставка) 198 – 264 Vac (220 Vac Уставка)
Частота напряжения на входе	46 – 65 Гц
Напряжение МИП на выходе к SIM	24-62 Vdc (типичное 45 Vdc)
DC Напряжение на выходе для 12Vdc внешней нагрузки	10.2 – 16 В
Пульсирующая составляющая DC напряжения на выходе	100 мВ
Максимальное потребление внешней нагрузки	
- Непрерывное	20Вт
- при 50% рабочего цикла более 1 минуты	40Вт
- Только AC	15Вт
Максимальное потребление мощности ¹	65Вт
Уровень защиты внешней нагрузки от короткого замыкания	4.0А
Время работы батареи после потери AC питания	См. часть 2.2.1

Примечание 1: Без оборудования связи подключенного к внешней нагрузке. См. часть 4.7.6 Питание внешней нагрузки для коммуникационного оборудования.

2.2.7 Местные входы

Тип входа	Сухой контакт
Время после ввода допустимого значения до активации управления	20мс

Примечание: Местные дискретные входы на реле предназначены только для использования внутри шкафа управления, если не используется дополнительный ОПН.

2.2.8 Модули входов/выходов (I/O)

Основные характеристики:

Диапазон DC напряжений модуля	10.5 – 17.6 Vdc
Потребление мощности	0.1 Вт

Входы:

Номинальное напряжение, Vdc	0-150 Vdc
Напряжение срабатывания, Vdc	выше 7 Vdc
Напряжение сброса, Vdc	ниже 3.5 Vdc
Максимальное непрерывное напряжение, Vdc	150 Vdc
Входной ток (для каждого юнита)	< 3 мА
Край/Уровень Пуск	Да
Время распознавания/сброса, мс	Настраиваемое пользователем [20 мс- 2 с]
Разрешение времени распознавания, мс	10 мс

Максимальное время после ввода допустимого значения до активации управления 30 мс

Выходы:

Номинальное напряжение	
– AC	9 – 230 Vac
– DC	10 – 125 Vdc
Общий номинальный ток	12 A
Максимальная мощность отключения	
– DC при L/R=1мс	30 Вт
– DC при 125В	62 Вт
– DC при 60В	90 Вт
– DC при 12В	192 Вт
– AC при коэффициенте мощности 0.3	50 ВА
Минимальная мощность переключения	
– DC	1 Вт (мин 10 В, мин100 мА)
– AC	1 ВА
Минимальное разрешение пульсаций на выходе	20 мс
Точность времени пульсаций	< +25 мс
Максимальное время после активации управления до IO выхода	85 мс

Не регулируемый DC источник для входов:

Диапазон напряжения на выходе	10 - 16.6 В
Максимальный непрерывный ток на выходе	40 мА

2.2.9 Логика

	Номинальное значение
Входы:	
Время распознавания	Настраиваемое пользователем [0-180с]
Время сброса	Настраиваемое пользователем [0-180с]
Разрешение времени распознавания	0.01с
Разрешение времени сброса	0.01с
Выход:	
Максимальное время после принятия выражением значения Ложь или Истина до выхода выражения ⁽¹⁾ для переменных, I/O и сигналов блокирования.	50 мс
Максимальное время после принятия выражением значения Ложь или Истина до выхода выражения ⁽¹⁾ для конфигурации защиты и сигналов управления.	120 мс
Минимальное время после выхода выражения которое привело к изменению конфигурации защиты или управления переключателем до инициации логикой другого изменения конфигурации или управления	1 с

Примечание 1:

- Реле применит задержку логики когда произойдет 200 или более логических вычислений в течении трех секунд. См. часть 8.6.2.
- Более 8 каналов может привести к общему торможению времени работы.

2.2.10 Умные сети

	Номинальное значение
Среднее время после ввода допустимого значения до вывода ¹	500 мс
Максимальный размер файла Fboot	1 МБ

Примечание 1: *Время ответа зависит от числа и типа используемых функциональных блоков. В добавление, применяется временная задержка когда достигнут порог дросселя (150 событий). См. часть 8.5.3.*

2.2.11 Аккумуляторная батарея

	Номинальное Значение
Тип	Герметичная свинцово-кислотная
Номинальное напряжение, В	12 Vdc
Номинальная емкость, Ач	24 - 26 Ач

2.2.12 Мобильный интернет модем

	Номинальное значение ¹
Размер SIM карты	2FF (2 nd Form Factor) или Мини сим
Рекомендованные диапазоны SIM карты	- 40° C до + 85° C

2.2.13 Точка доступа WiFi

	Номинальное значение
Поддерживаемый протокол	802.11 b/g/n Wi-Fi протокол
Диапазон	2.4 ГГц
Дальность действия	50 м (встроенная антенна)

2.2.14 GPS

	Номинальное значение
Тип приемника	L1 диапазон GPS приемника
Поддерживаемые системы	DGPS, QZSS, SBAS(WAAS/EGNOS/MSAS/GAGAN)
Точность для PDOP < 2 для 95% случаев:¹	
Расчет времени ²	± 250 мс
Долгота	± 15 м
Широта	± 15 м
Высота	± 45 м

Примечания

1. Такие факторы как отражение от зданий и деревьев и облачность могут ухудшить точность местоположения.
2. Указанная точность времени относится к статусу "GPS блок". Штампы времени и любые другие индикаторы времени имеют точность ± 5ms.

3 Реклоузер вакуумный автоматический OSM (РВА)

3.1 Обзор

Коммутационный модуль OSM изготовлен из нержавеющей стали с порошковым покрытием и оснащен дуговой защитой. Рассчитанный срок эксплуатации реклоузера составляет 30 лет.

Реклоузеры OSM 300 и 310 имеют три полюса и реклоузеры OSM 302 и 312 имеют два полюса, каждый из них содержит собственный вакуумный прерыватель и изолированную приводную штангу находящуюся внутри цельного диэлектрического корпуса. Каждый полюс имеет собственный магнитный привод. Коммутационный модуль OSM обеспечивает IP65 степень защиты.

Энергия для функционирования обеспечивается конденсаторами, расположенными в шкафу управления RC. Магнитные привода соединены механически, что гарантирует одновременную работу всех трех фаз для реклоузеров 300 и 310 и одновременную работу двух фаз для реклоузеров 302 и 312. Мощный постоянный магнит удерживает механизм во включенном состоянии. Отключение происходит путем изменения направления тока привода и сопровождается пружиной для создания движущей силы в противоположном направлении от включенного состояния.

Реклоузер может быть механически отключен путем отключения кольца механического отключения. Индикатор позиции находится на основании коммутационного модуля. RC фиксирует статус включен/отключен путем отслеживания статуса вспомогательных переключателей которые отражают позицию механизма. Счетчик механических отключений может быть установлен дополнительно.

Напряжение измеряется во всех шести терминалах для реклоузеров 300 и 310 и во всех четырех терминалах для реклоузеров 302 и 312 используя датчики которые соединены емкостной связью с высоковольтными терминалами.

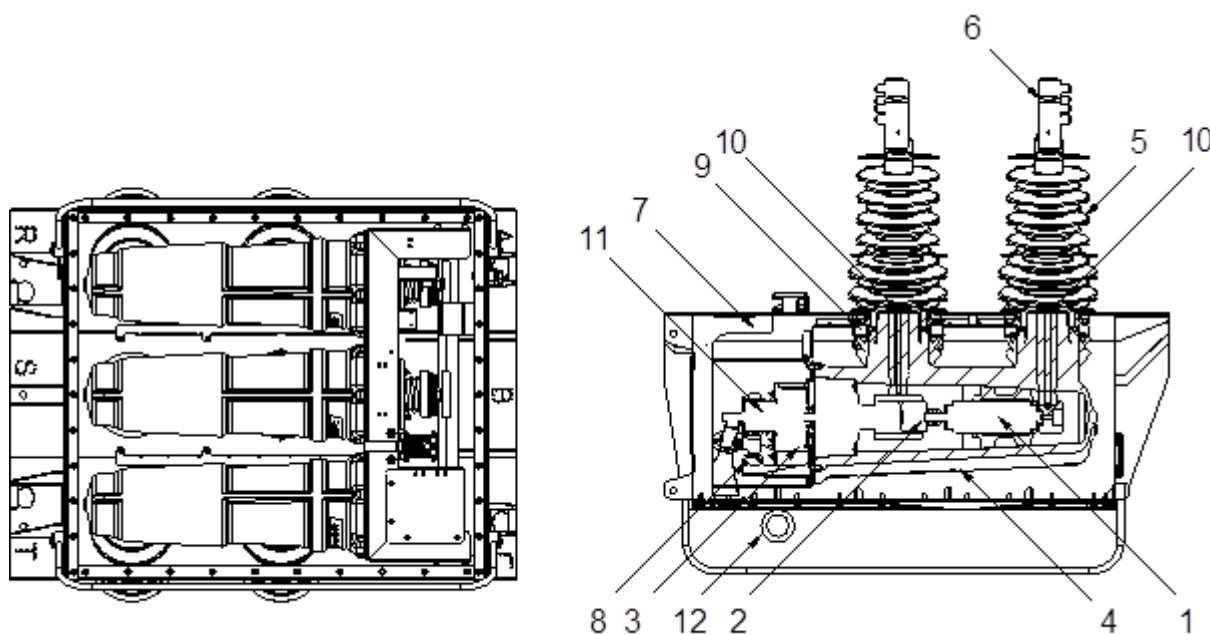
Ток измеряется на всех трех фазах для реклоузеров 300 и 310 и на двух фазах для реклоузеров 302 и 312 используя трансформаторы тока. Это обеспечивает измерение тока фаз для индикации, тока КЗ в фазах и тока замыкания на землю. Вторичные обмотки ТТ автоматически замыкаются когда коммутационный модуль отсоединен от шкафа управления.

Силовые вводы основной цепи изготовлены из ароматической эпоксидной смолы. Изоляция силовых вводов из силиконовой резины обеспечивает необходимую длину пути утечки. Силовые вводы имеют латунные наконечники для соединения проводов воздушных линий. Зажимы для подключения проводов могут быть поставлены в виде туннельных зажимов и других типов разъемов для проводов до 260мм².

Один кабель управления OSM подходит для всех трех моделей. Точкой заземления является болт M12, вкрученный в коммутационный модуль.

3.2 Схема Поперечного Сечения - OSM

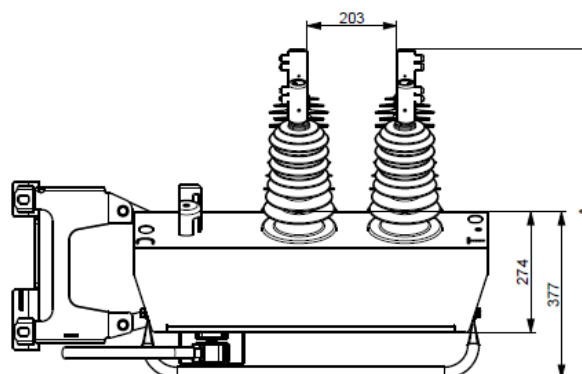
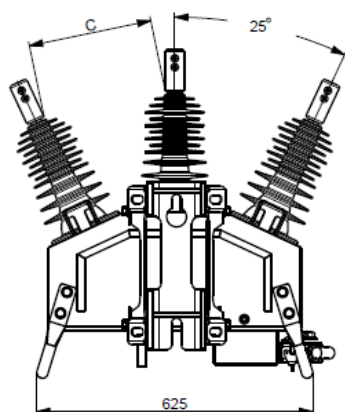
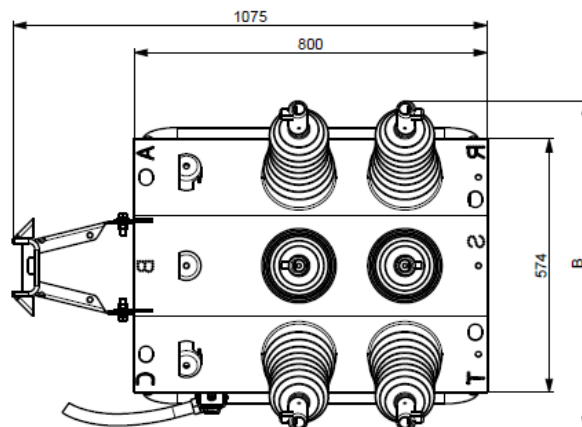
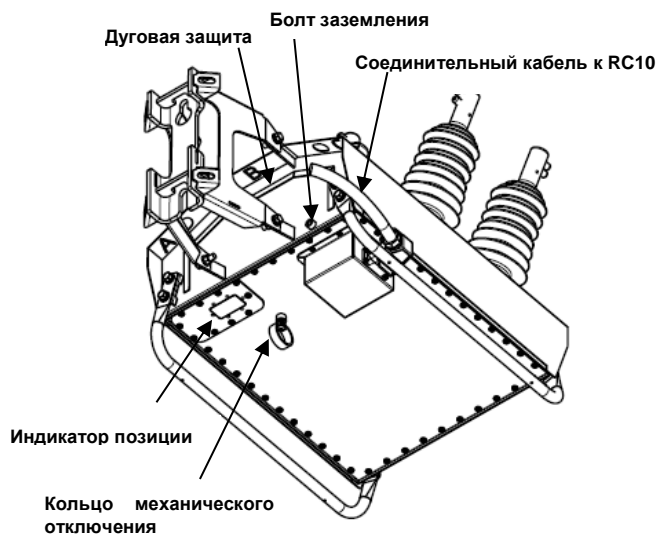
- | | |
|------------------------------------|---|
| 1. Вакуумный прерыватель | 7. Корпус из нержавеющей стали |
| 2. Изолированная приводная штанга | 8. Вспомогательные переключатели |
| 3. Магнитный привод | 9. ТТ (разное расположение в зависимости от модели) |
| 4. Корпус из эпоксидной смолы | 10. Датчики напряжения с емкостной связью |
| 5. Изоляция силовых вводов | 11. Выключающая пружина |
| 6. Зажимы для подключения проводов | 12. Кольцо механического отключения |



Примечание: Расположение ТТ отличается в реклоузерах серий OSM 30x и OSM 31x. На рисунке изображен реклоузер серии OSM 300.

3.3 Размеры – OSM 15-310 и OSM 27-310

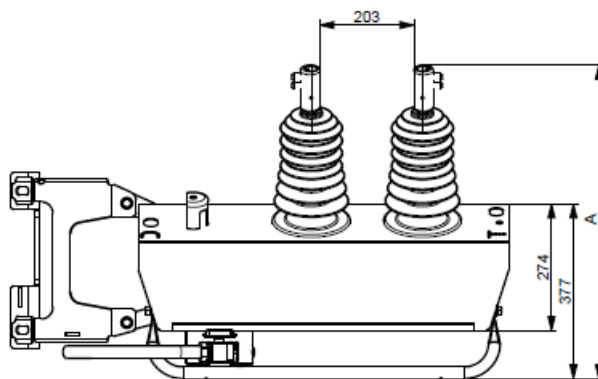
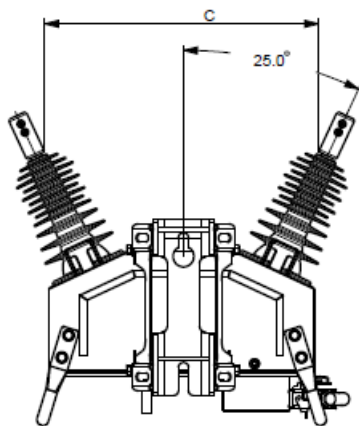
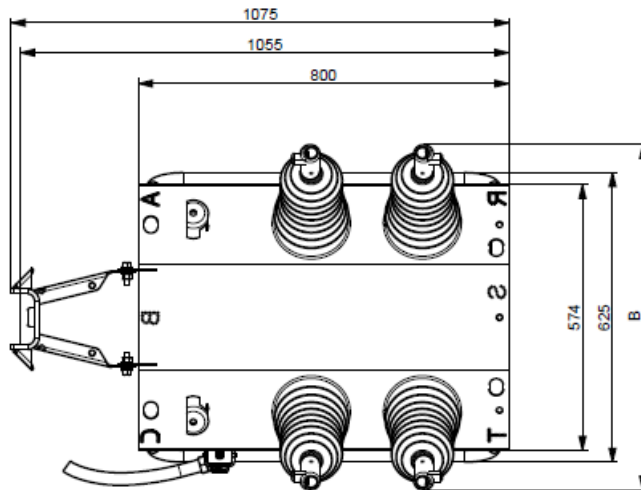
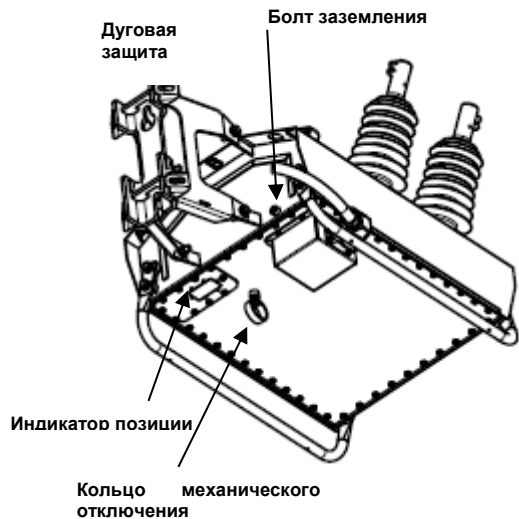
РВА OSM15-310 и OSM27-310 изображены на диаграмме ниже.



	OSM 15-310	OSM 27-310
Размер A	653 мм	744 мм
Размер B	668 мм	746 мм
Размер C	243 мм	283 мм

3.4 Размеры – OSM 15-312 и OSM 27-312

РВА OSM15-312 и OSM 27-312 изображены на диаграмме ниже.

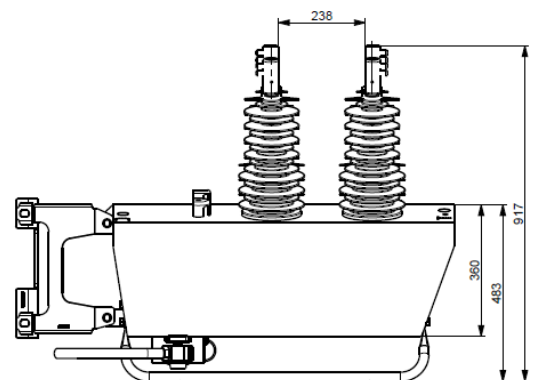
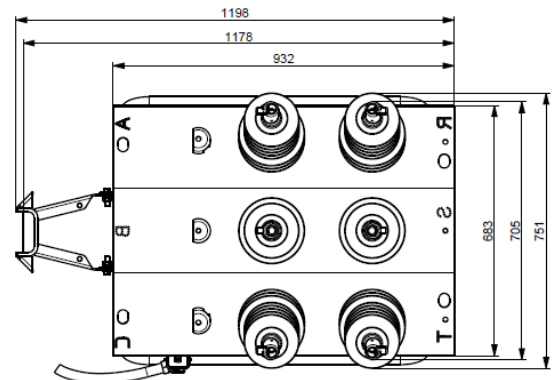
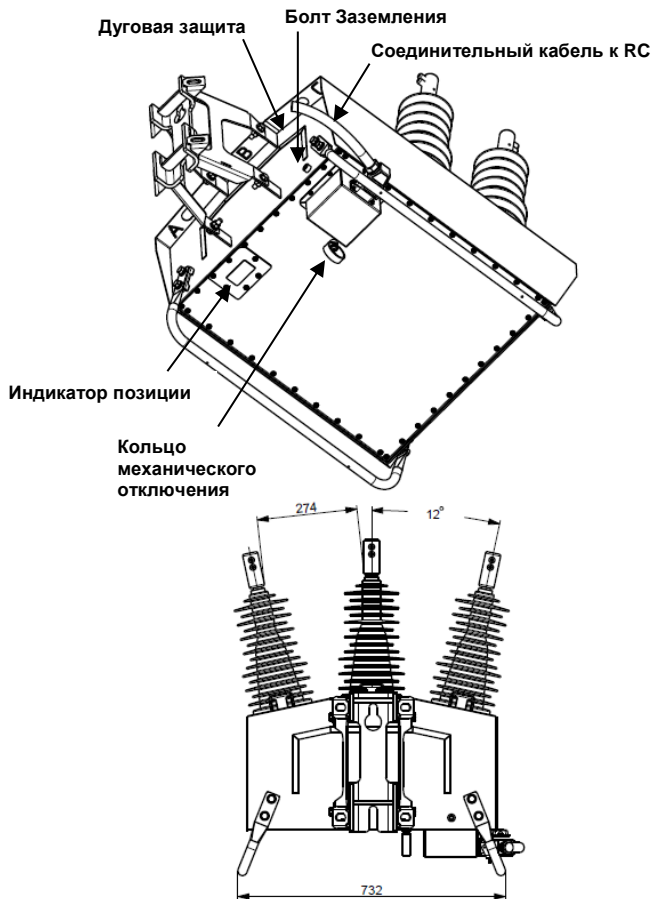


	OSM 15-312	OSM 27-312
--	------------	------------

Размер А	594 мм	677 мм
Размер В	668 мм	746 мм
Размер С	514 мм	592 мм

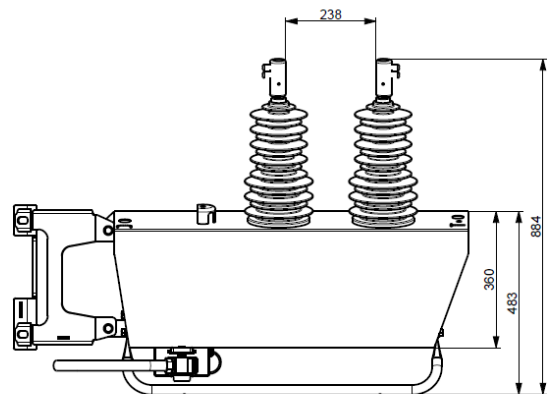
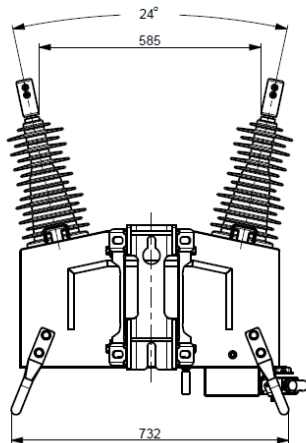
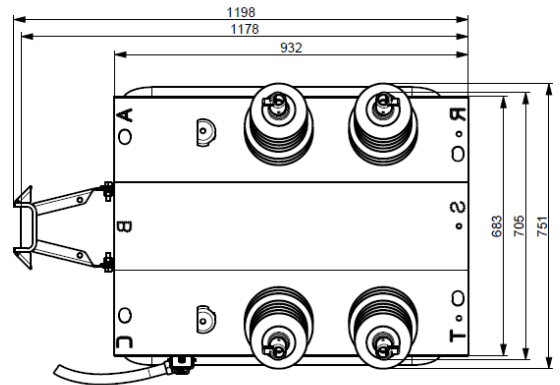
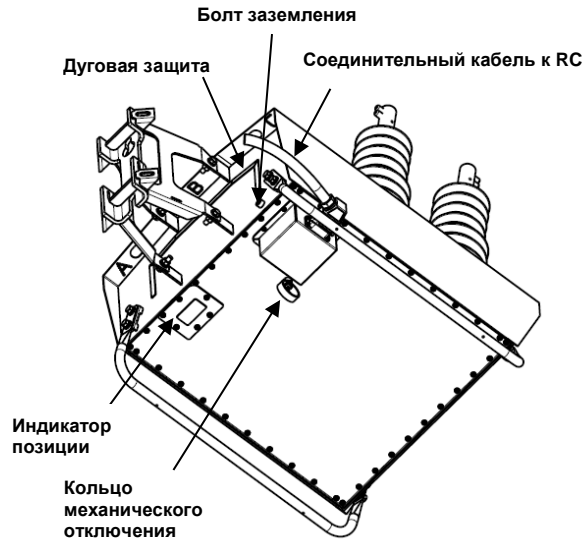
3.5 Размеры – OSM 38-300

РВА OSM38-300 изображен на диаграмме ниже.

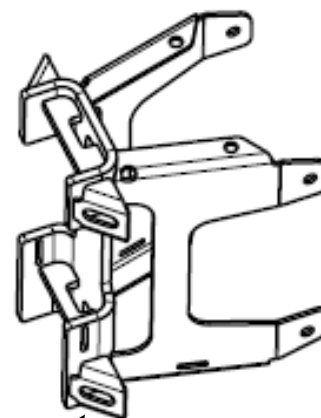
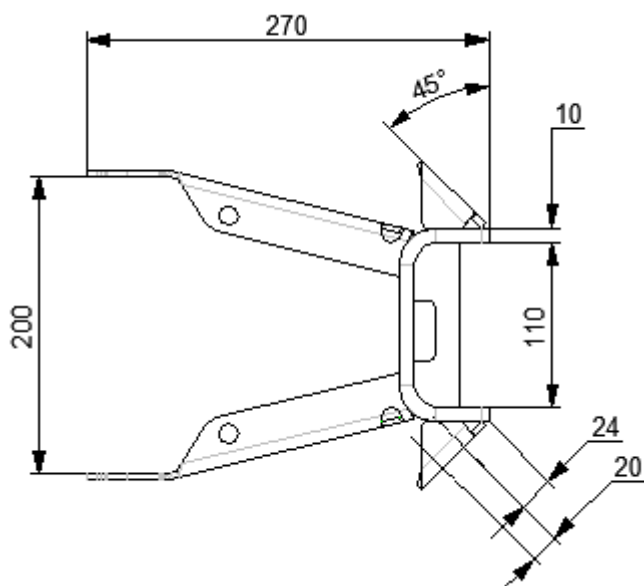


3.6 Размеры – OSM 38-302

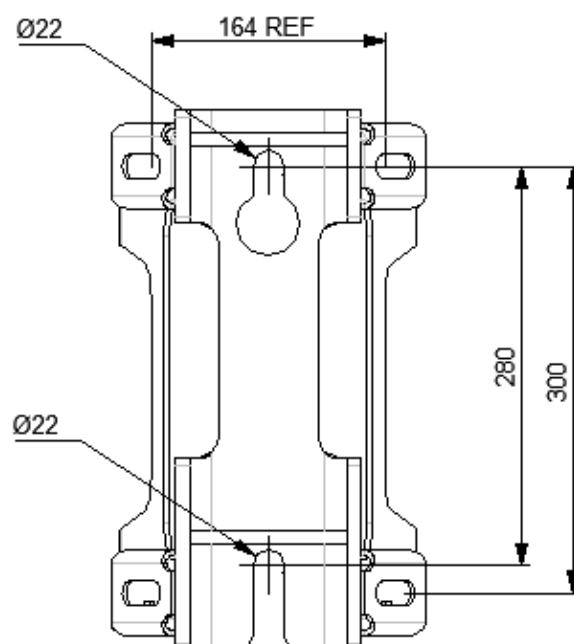
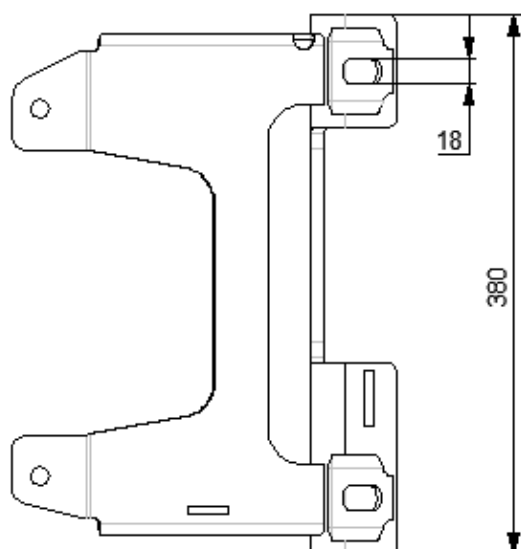
РВА OSM38-302 изображен на диаграмме ниже.



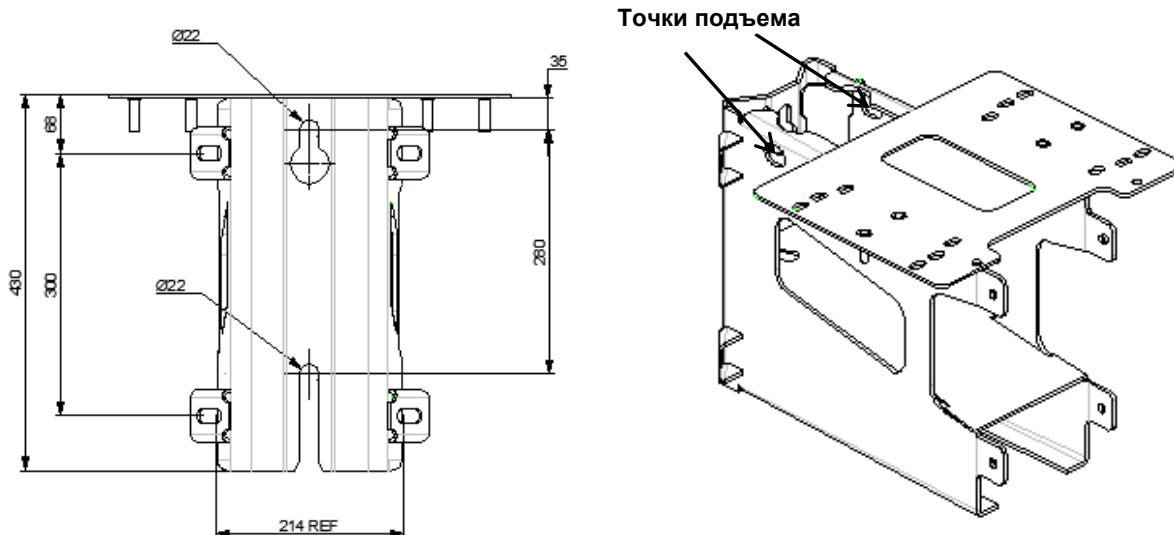
3.7 Монтажный комплект крепления OSM на опору



Примечание: Данная скоба позволяет производить монтаж используя С-зажим



3.8 Монтажный комплект для совмещенного крепления OSM и TCH на опору

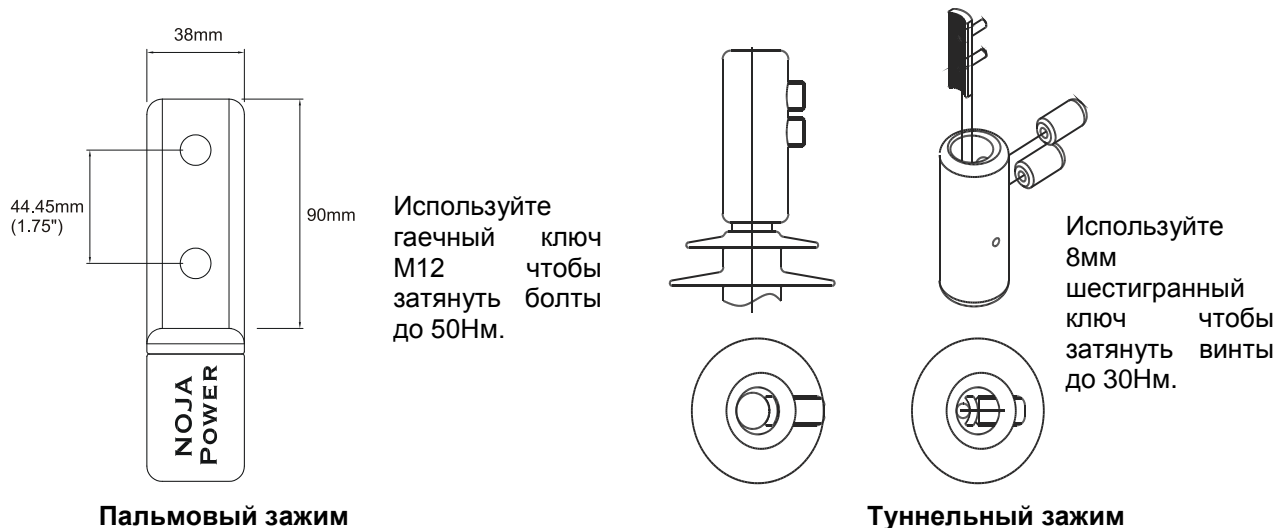


3.9 Силовые вводы основной цепи

Силовые вводы основной цепи РВА OSM оснащены изоляцией из силиконовой резины обеспечивающие следующие расстояния тока утечки и зазор.

Модель	Расстояние тока утечки	Зазор
OSM15-310/312	596мм	210мм
OSM27-310/312	1066мм	296мм
OSM38-300/302	1284мм	355мм

Высоковольтные терминалы соединения проводов выполнены в виде латунных туннельных зажимов. Такие зажимы подходят для проводов от 40мм² до 260мм². Провода закрепляются в зажимах двумя шестигранными винтами. При необходимости, пальмовые зажимы могут быть установлены на силовые вводы вместо туннельных. Такие зажимы имеют два сквозных отверстия на расстоянии 44.45мм (1.75") друг от друга, таким образом, что наконечник может быть прикручен к силовым вводам.



Высоковольтные терминалы на стороне (номинальный) источника обозначены А, В и С. соответствующие высоковольтные терминалы на другой стороне обозначены R, S и T.

3.10 Подсоединение кабельных линий

Для реклоузеров серии 310 могут быть использованы кабельные муфты (угловые зажимы) вместо изоляции силовых вводов. Интерфейс зажима должен быть тип С к DIN EN 50181. Модель зажима может изменяться в зависимости от многих факторов включая напряжение провода, характеристику тока, размер проводника и диаметра изоляции жилы. Покупатели должны принять во внимание эти факторы при выборе зажима.

3.11 Измерение тока и напряжения

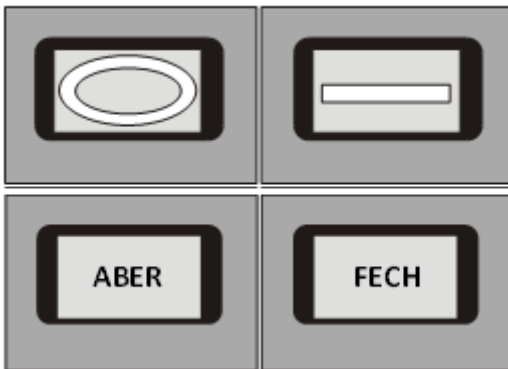
Измерение тока производится тремя ТТ (3), один для каждой фазы.

Измерение напряжения производится датчиками которые соединены емкостной связью с напряжением подходящим к каждому высоковольтному терминалу.

3.12 Механическое отключение

Кольцо механического отключения сделано из нержавеющей стали с желтым порошковым покрытием. Для активации механизма требуется потянуть кольцо с усилием менее 30кг. Когда кольцо потянуто вниз, происходит механическое отключение и PBA OSM не может функционировать. 'Механический запрет АПВ' отражено на панели, для индикации заблокированного состояния. Чтобы вернуть реклоузер в нормальное рабочее состояние, кольцо необходимо вернуть в исходное положение "Вверх".

3.13 Индикатор позиции



Индикатор позиции OSM находится под защитной крышкой на нижней части коммутационного модуля. Расположение и размер индикатора предусмотрены таким образом, чтобы его было легко видно с земли.

КРАСНЫЙ индикатор соответствует включенному состоянию реклоузера и ЗЕЛЕНый отключенному.

Язык индикатора можно выбрать при заказе оборудования.

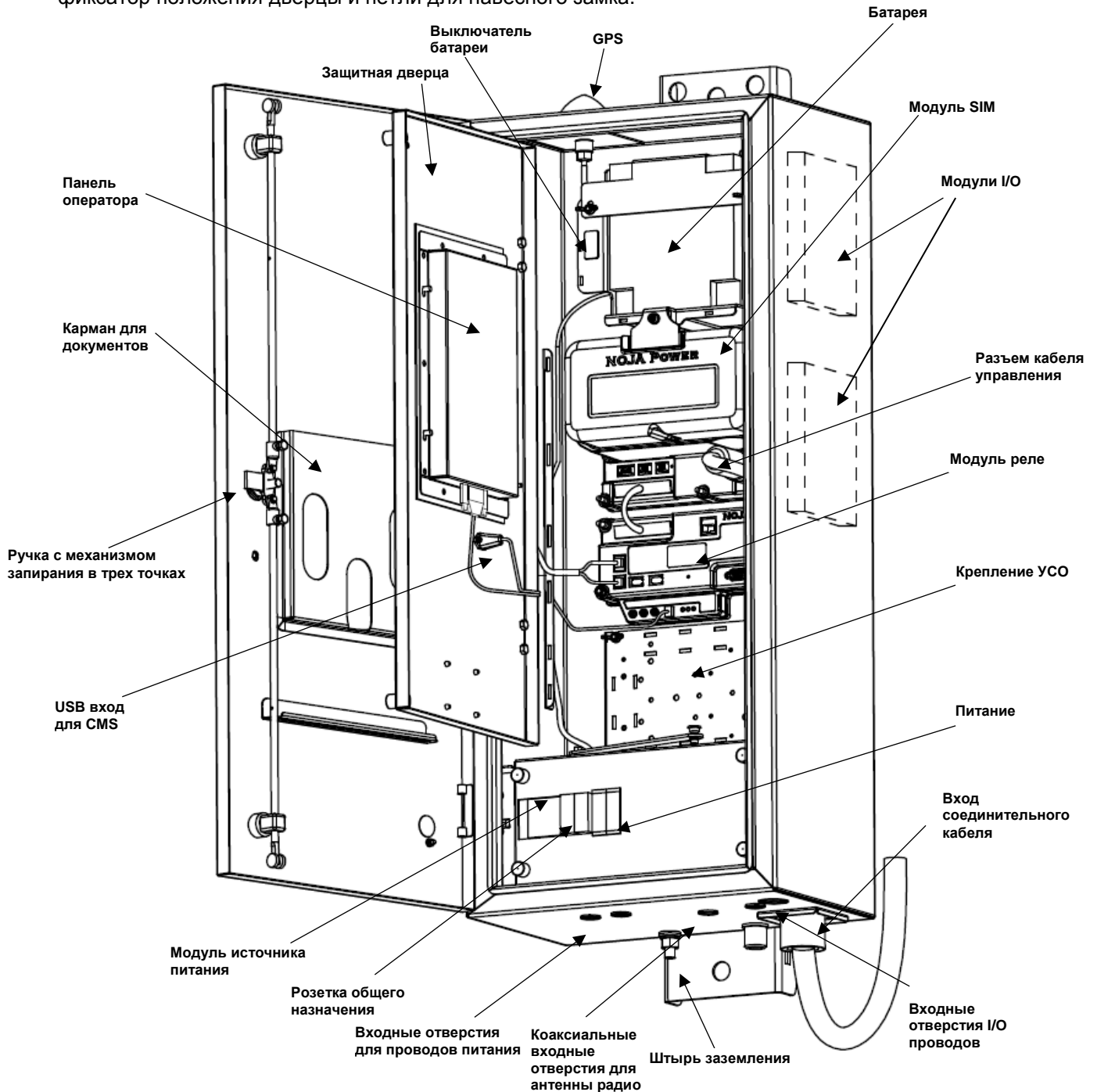
На рисунке изображены некоторые из доступных индикаторов; IEC стандарт I и O, китайские символы или португальские ABER (ABERTO - ОТКЛ) и FECH (FECHADO – ВКЛ).

4 Шкаф управления реклоузером (RC)

4.1 Обзор

Шкаф управления реклоузером изготовлен из нержавеющей стали с порошковым покрытием и обеспечивает IP66 степень защиты для оборудования находящегося внутри шкафа.

RC имеет надежные замки наружной дверцы с запирающим в трех точках, как изображено на рисунке, фиксатор положения дверцы и петли для навесного замка.



Примечание:

- Точки доступа Wi-Fi, GPS и мобильного интернета доступны только в шкафу управления RC15.

На внутренней стороне двери имеется карман для руководства пользователя и другой документации.

Шкаф управления разработан таким образом, что оператор имеет свободный доступ ко всем приборам/кнопкам управления, панели управления и CMS порту.

Автоматы питания и розетка общего назначения также легко доступны.

Внутренние модули RC, соединительные провода и точки их соединения, порт связи пользователя и входы реле легко доступны и видимы.

Пластина УСО имеет дополнительное место для расположения устройств клиента таких как радиостанция, модем, УСО и другого оборудования связи.

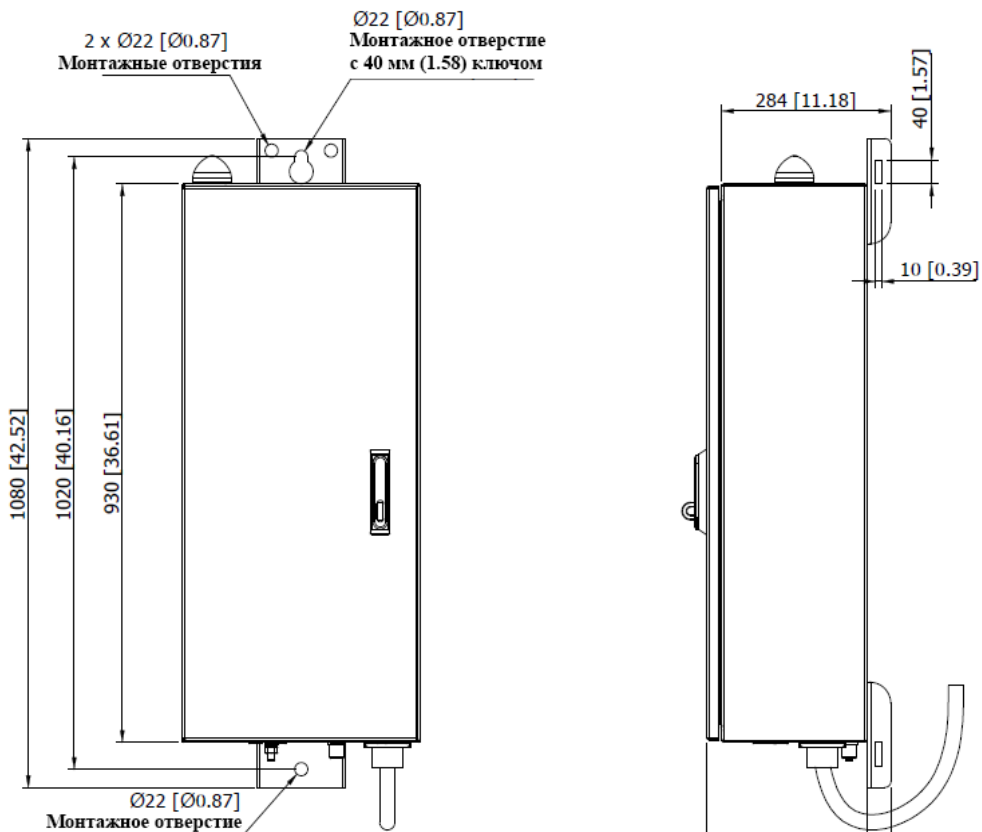
Отсек МИП имеет место для дополнительных автоматов и устройств защиты от перенапряжения.

Нижняя стенка шкафа управления имеет множество отверстий для проводов дополнительных устройств.

RC включает

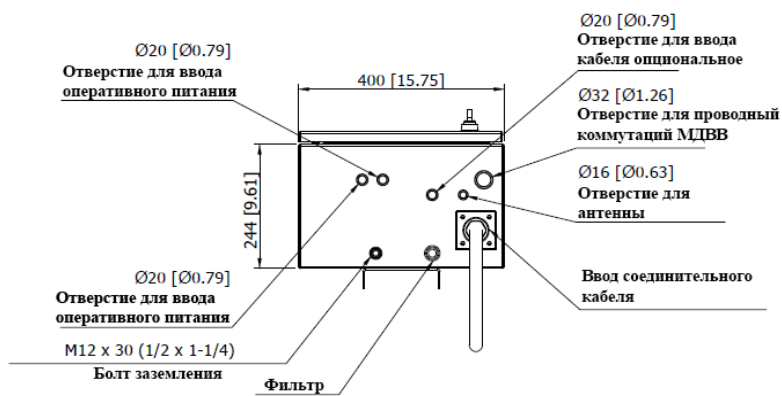
- Панель управления
- Предусмотрены петли для навесного замка
- Место для радио, модема, УСО или другого оборудования коммуникации (300 ширина x 165 высота x 180 глубина)
- Автомат для отключения питания
- Розетку общего назначения
- Фиксатор положения дверцы в открытом положении с углом 110°
- Карман для документов
- Вход соединительного кабеля с защитой от внешнего проникновения
- Сливной фильтр с защитой от пыли
- M12 штырь заземления
- Множество отверстий для проводов дополнительного оборудования
- Выключатель батареи.

4.1.1 Размеры шкафа управления RC

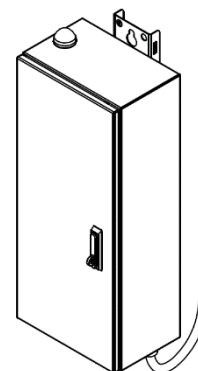


Вид спереди

Вид сборки



Вид снизу



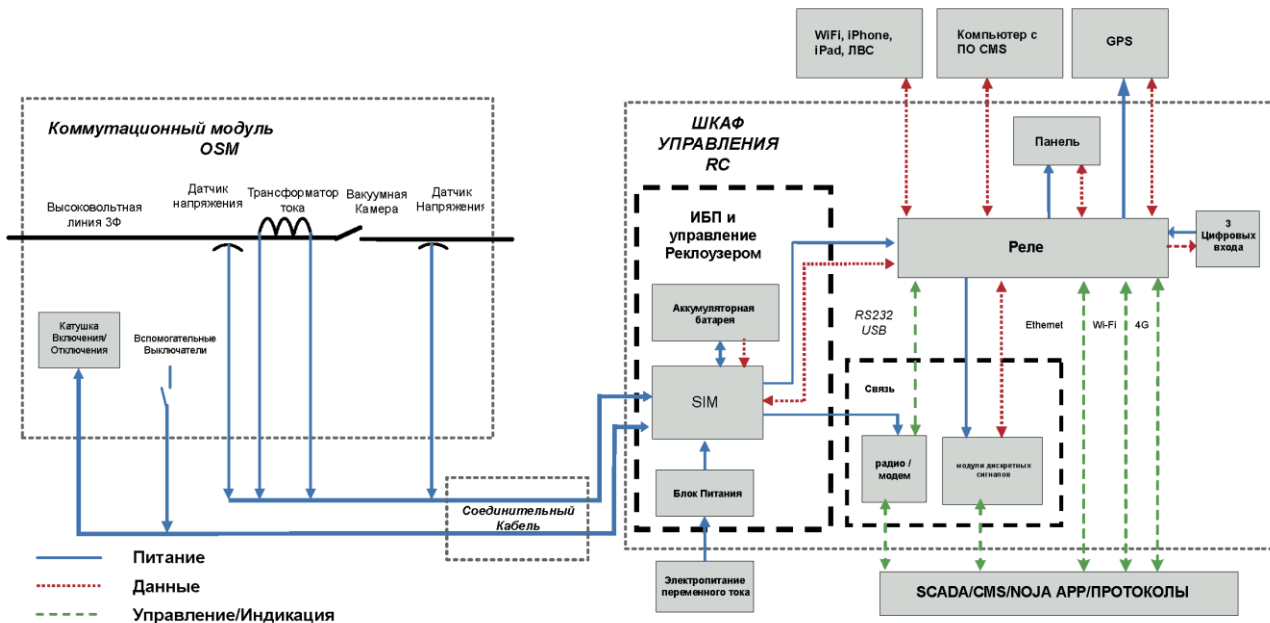
Изометрия

Примечания:

- Размеры в дюймах указаны в скобках.
- Шкаф управления RC15 имеет два дополнительных отверстия для Радиоантенны.

4.1.2 Функциональная схема

Функциональная схема реклоузера OSM со шкафом управления RC изображена на диаграмме ниже.



Примечание:

- Для OSM 312 высоковольтная линия имеет две фазы.

Внутренний модуль управления реклоузером OSM и функции компонента

Панель управления содержит пользовательский интерфейс для управления оператором.

Модуль источника питания (МИП) подключен к AC питанию и преобразовывает его в DC питание для модуля SIM.

Модуль SIM обеспечивает контроль мощности, зарядку батареи и включает конденсаторы обеспечивающие энергию для отключения и включения коммутационного модуля OSM.

Модуль реле содержит основной микропроцессор управления, выполняющий функцию обработки цифровых сигналов (DSP), УЗО, порты коммуникации и стандартные цифровые входы.

Порты коммуникации и модули I/O обеспечивают внешнее управление и функции индикации для SCADA или других приложений удаленного управления (радио/модем).

Шкаф управления RC был протестирован в соответствии со стандартами точности EM. См. часть 5 для более подробного описания.

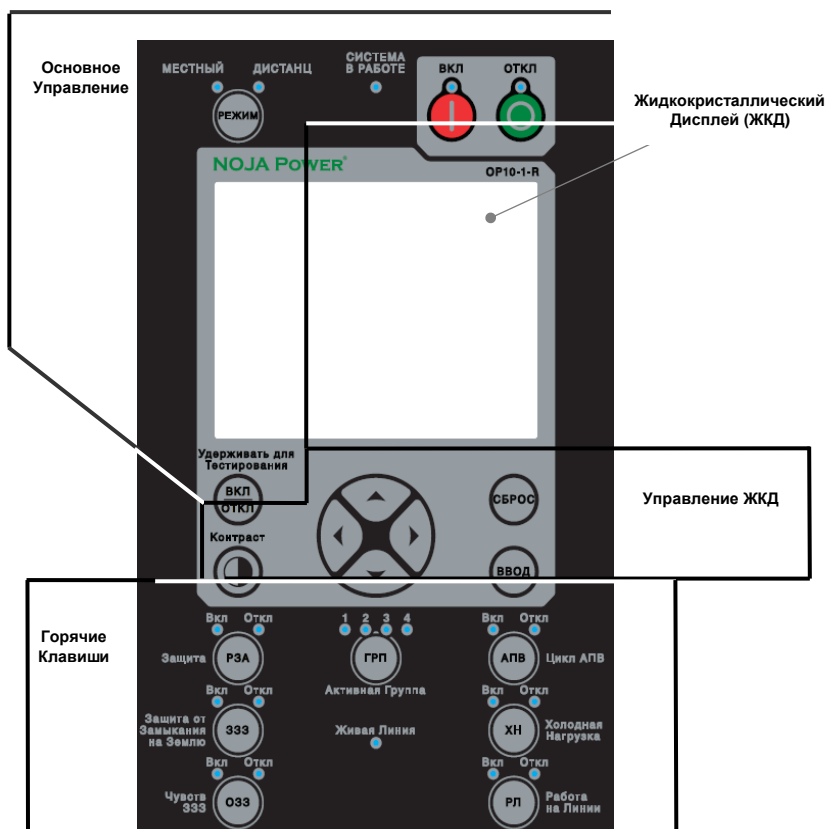
Примечание: Разные модули SIM используются в зависимости от соединенного с ним типа OSM. См. часть 10.5 Список дополнительного оборудования.

4.2 Панель управления (ПУ)

ПУ имеет запечатанную мембранную клавиатуру с LED подсветкой кнопок управления и 320 x 240 ЖКД с подсветкой для проведения ночных работ.

Панель управления используется для доступа к следующей информации:

- управление реклоузером и индикация состояния
- подробности операций ВО (Журнал)
- просмотр и изменение настроек системы и защиты
- просмотр и изменение настроек коммуникации и статуса портов
- просмотр всех счетчиков (счетчики SCADA и счетчики износа)
- просмотр журнала событий.



Внешний вид ПУ изображен на рисунке слева, каждая группа кнопок объясняется в следующей секции.

Встроенные в панель LED отражают статус (например Вкл. или Откл.). Когда нажимаете кнопку управления начинает мигать LED индикатор 'нового статуса', означающий, что изменение было принято и обрабатывается. Когда изменение подтверждено и вступает в действие, LED индикатор 'старого статуса' затухает и LED 'нового статуса' начинает гореть постоянно. Эта операция не должна занимать более одной секунды.

LED "СИСТЕМА В РАБОТЕ" мигает один раз в секунду при нормальной работе.

LED "Работа на Линии" горит когда активирован режим работа на линии. Режим ЖЛ активируется с экрана статуса защиты или удаленно и может быть деактивирована только с того источника с которого была запущена.

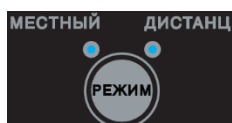
4.2.1 Основные кнопки управления



ВКЛ/ОТКЛ

ПУ должна быть включена прежде чем пользователь может использовать ее для контроля и управления. ПУ включается от нажатия любой кнопки. Панель автоматически выключается если не производится никаких действий на протяжении пяти минут.

Кнопка ВКЛ/ОТКЛ также предоставляет возможность тестирования ЖКД и всех светодиодов индикации. Нажатие и удержание кнопки приведет к миганию всех LED и появлению тестового шаблона на ЖКД.



РЕЖИМ

Кнопка РЕЖИМ предназначена для установки реклоузера в местный или дистанционный режим управления.

Когда выбран местный режим управления, индикация доступна как для местного так и для дистанционного просмотра, но управление может быть выполнено только на месте. Когда реклоузер находится в дистанционном режиме управления, индикация доступна как для местного так и для дистанционного просмотра, но управление может быть выполнено только с дистанционного источника. Просмотр всех данных через местный ЖКД доступен в любом режиме.

Исключением является режим контроль отключения. Отключение может быть выполнено локально или удаленно, независимо от режима управления, до тех пор, пока не включен "режим ограничения отключения".

Когда введена уставка "Ограниченный режим отключения" и устройство находится в режиме дистанционного управления, тогда команды на отключение с местного источника заблокированы или если устройство находится в местном режиме управления, тогда команды на отключение с дистанционного источника заблокированы. Уставка "Ограничить режим отключения" может быть настроена через логику и умные сети.

Примечание:

- Все интерфейсы коммуникации включая I/O и порты коммуникации могут быть сконфигурированы как местный так и дистанционный пользователь.



'1' (ВКЛЮЧЕН)

Красная кнопка обозначенная как '1' используется для включения реклоузера. Данная операция выполняется только в случае если ПУ находится в местном режиме управления. Если ПУ находится в дистанционном режиме управления, то операция не выполнится.

Функция задержки включения может быть запрограммирована в ПУ, чтобы при необходимости позволить оператору удалиться на безопасное расстояние. После нажатия кнопки ВКЛЮЧЕН на ЖКД появится соответствующее сообщение и LED индикатор кнопки ВКЛЮЧЕН начнет мигать. Нажатие кнопки СБРОС отменит операцию включения, в противном случае реклоузер произведет включение главных контактов после истечения времени задержки. См. часть 8.1.



'O'
(ОТКЛЮЧЕН)

Зеленая кнопка обозначенная как 'O' используется для отключения реклоузера. Данная операция может быть выполнена как в местном так и в дистанционном режиме управления.

Примечание: Когда OSM не соединено со шкафом управления, оба LED индикатора погашены.

4.2.2 Кнопки управления ЖКД



Кнопка контраста
ЖКД

Подстройка контраста ЖКД производится путем удержания или многократного нажатия данной кнопки для изменения настроек контраста. Когда кнопка отпущена, контраст ЖКД останется таким который был на момент отпускания кнопки, если RC не был отключен от питания.



Кнопки
навигации

Эти кнопки предназначены для перемещения по меню ПУ и изменения значений настроек.

Кнопки вверх и вниз используются для изменения значений, после того как необходимое поле было выбрано для редактирования. Если изменяемое значение является числом, тогда используются кнопки влево и вправо для выбора изменяемой цифры, кнопки вверх и вниз используются для изменения значения только выбранной цифры.



Кнопка ВВОД

Кнопка ВВОД используется для входа в выбранный пункт меню. После нажатия кнопки ВВОД, ЖКД либо переходит на следующий выбранный пункт меню либо выбирает уставки в скобках.

Все настройки защищены паролем, кроме тех которые доступны использованием для использования кнопками быстрого доступа, см. часть 4.2.3.

Пароль запрашивается автоматически, когда пользователь пытается редактировать защищенные параметры первый раз после включения ПУ. Исключением является настройка функции АЗ, которая не требует пароля. Пароль установленный заводом по умолчанию - "NOJA".

Для примера, как вводить пароль см. часть 11.10.6.



Кнопка СБРОС

Кнопка СБРОС используется для выхода из текущего меню на предыдущий уровень меню или для отмены изменений выбранного параметра.

Кнопки управления ЖКД обеспечивают доступ к следующим функциям в структуре меню ПУ:

- просмотр статуса системы, даты и времени, состояние реклоузера (включен/отключен/заблокирован), неисправностей и предупреждений, статуса защиты, статуса I/O, статуса источника питания, сигналов индикации, статусов портов коммуникации и введенной защиты
- просмотр журнала событий, журнала операций включен/отключен, счетчиков износа, счетчиков неисправностей, счетчиков SCADA, настроек системы, настроек групп защиты, настроек коммуникации, настроек протоколов
- просмотр идентификации компонента RC и версий программного обеспечения

- просмотр серийного номера реклоузера OSM, коэффициентов измерений и калибровки
- изменение статуса защиты всех уставок, кроме имен групп защиты
- тестирование работоспособности I/O реле
- отключение ПУ и ВКЛ/ОТКЛ питания внешней нагрузки
- принудительное сохранение системных данных.

См. часть 11.10 для подробного описания навигации по меню и расположения уставок.

4.2.3 Кнопки быстрого доступа

Кнопки быстрого доступа позволяют оператору изменять статус защиты и активную группу защиты нажатием одной кнопки.

ПУ доступна с одной из пяти возможных конфигураций кнопок быстрого доступа. Примечание, для возможности использования кнопок быстрого доступа, они должны быть введены в настройках системы (см. Часть 8.1).

Нажатие любой из кнопок быстрого доступа будет циклически изменять соответствующий параметр на ВКЛ и ОТКЛ, за исключением кнопки активная группа (см. ниже).

Примечание: Кнопки быстрого доступа не доступны когда введен режим работа на линии.



Кнопка быстрого доступа ЗАЩ используется для включения и отключения защиты. Когда индикатор кнопки в положении Откл, все защитные элементы всех групп защиты отключены.



Кнопка быстрого доступа ЗЗЗ используется для включения и отключения всех элементов ЗЗЗ для всех групп. Когда индикатор в положении Откл, все элементы ЗЗЗ (включая ОЗЗ) отключены.

Примечание: Эта кнопка не активна при работе с однофазным реклоузером OSM 301.



Кнопка быстрого доступа ОЗЗ используется для включения и отключения всех элементов ОЗЗ для всех групп.

Примечание: Эта кнопка не активна при работе с однофазным реклоузером OSM 301.



Кнопка быстрого доступа АПВ используется для включения и отключения цикла АПВ для всех элементов автоматического повторного включения для всех групп защиты.



Кнопка быстрого доступа ХН используется для включения и отключения функции включения на холодную нагрузку для всех групп защиты.



Кнопка быстрого доступа РЛ используется для включения и отключения всех элементов защиты режима РЛ для всех групп защиты. Эта функция может быть привязана к функции ЖЛ. См. часть 6.1.8.



Кнопка быстрого доступа ГРП используется для выбора, одной из четырех, активной группы защиты. После выбора подходящей группы (отображается мигающим LED), нажмите ВВОД для активации выбранной группы. Изменение активной группы защиты приводит к сбросу всех защитных элементов.



Кнопка быстрого доступа АВР используется для включения и отключения функции АВР. См. часть 6.10.



Кнопка быстрого доступа АЗ используется для включения и отключения функции АЗ. См. часть 6.11.



Кнопка быстрого доступа ЗМН используется для включения и отключения элементов ЗМН (ЗМН1, ЗМН2 и ЗМН3) для всех групп защиты. См. часть 6.2.12.

4.3 Программное обеспечение CMS

Пакет программного обеспечения CMS предназначен для настройки и управления всеми функциями и уставками. Это программное обеспечение является комплексным инструментом для настройки устройства и позволяет пользователю:

- настраивать уставки всех реле
- загружать все уставки с компьютера на реле
- загружать все уставки, журналы событий, профили неисправностей, профили нагрузки, счетчики неисправностей, счетчики износа с реле на компьютер
- просматривать через интернет все уставки, управлять OSM, настраивать элементы контроля статуса защиты, синхронизировать время/дату с часами компьютера и стирать данные профиля нагрузки
- сортировать журналы и информацию профиля для упрощения анализа данных
- распечатывать уставки и все архивные данные реле
- генерировать графическое отображение неисправностей и данных профиля нагрузки
- импортировать и экспортировать настройки уставок для использования другим персоналом
- настраивать кривые собственные и стандартные кривые ВТХ используя графический интерфейс
- обеспечивать координацию реле путем импорта характеристик координирующего устройства из библиотеки кривых защиты
- настраивать уставки протокола для управления со SCADA.

Компьютер с запущенным CMS может соединиться напрямую с RC через местный порт USB (расположенный под ПУ). Тип соединения в CMS должен быть установлен как "Прямой". USB провод должен быть Типа А к В и максимальной длиной 3м. Если используется удлинитель провода USB тогда необходим дополнительный источник питания.

CMS может быть также соединен дистанционно, через последовательное прямое, интернет или оптоволоконное соединение, чтобы обеспечить доступ к RC для инженеров.

См. части 8.2 и 8.3 и NOJA-559 CMS Помощь файл для более подробного описания управления и индикации через CMS и SCADA.

Примечания:

- В CMS, серийный номер OSM определяет тип реклоузера. Обратите внимание, что реклоузеры OSM 312 созданы как 3 фазные устройства.
- Реклоузеры с 0.2А ОЗЗ созданы как "3 Фазные ОЗЗ" устройства.

4.4 Модуль источника питания (МИП)

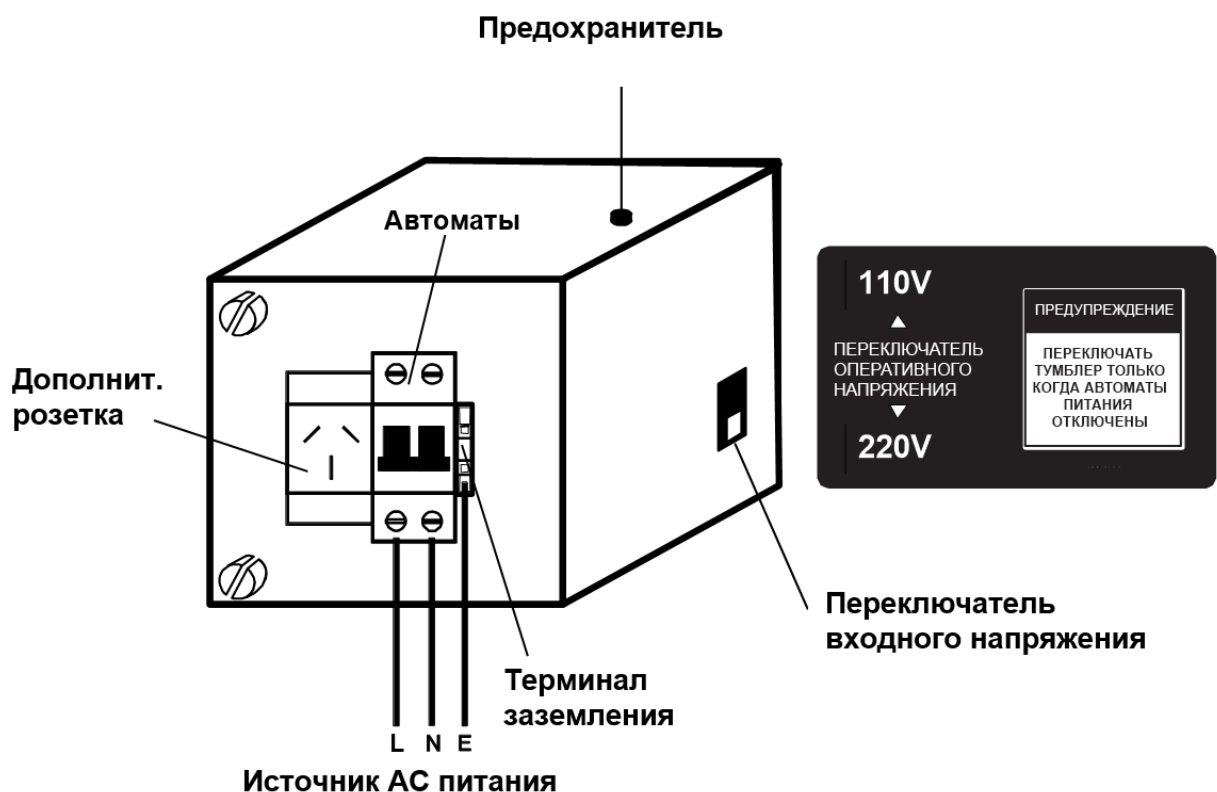
МИП обеспечивает DC питание (выпрямленный AC), отфильтрованное и защищенное от перенапряжений, к SIM. Обычно, AC питание на входе МИП обеспечивается через понижающий ТСН или от линии с низким напряжением.

Дополнительно доступен МИП с двумя входами для присоединения второго источника AC питания.

Входы автомата МИП и терминал заземления доступны после удаления защитной крышки. Автоматы МИП должны быть отключены, перед переключением напряжения питания со 110Вас на 220Вас и наоборот. Расположение проводки изображено на диаграмме ниже.

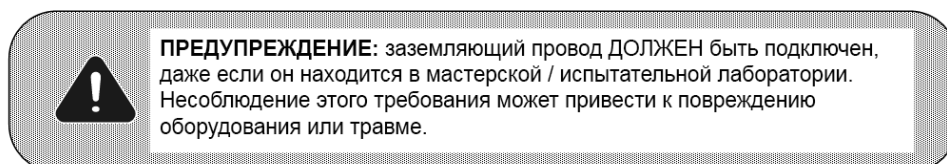
Другая сторона источника питания имеет 6.3A M205 предохранитель, расположенный на верхней части.

МИП имеет дополнительную розетку расположенную слева от автоматов, для питания устройств оператора, таких как ОПН.



Примечание:

- МИП с двумя входами, содержит 2 х переключателя напряжения, 2 х вторичных предохранителя и 2 х источника AC питания. См. часть 10.5 Список дополнительного оборудования .



4.5 Модуль SIM

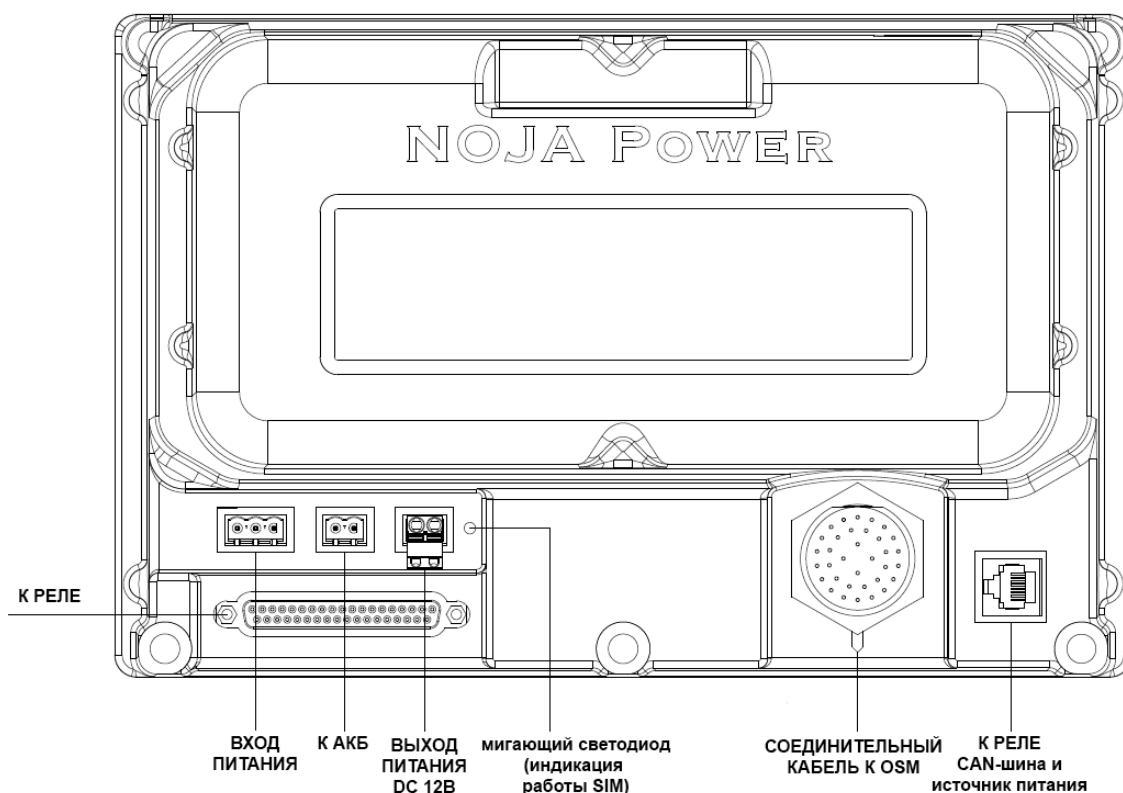
SIM обеспечивает управление мощностью, зарядку батареи, включает в себя конденсаторы обеспечивающие энергию для отключения и включения коммутационного модуля OSM.

Модуль SIM преобразовывает сигналы управления с реле на отключение/включение в импульсы тока прилагаемые к катушке магнита, для перевода контактов во включенное и отключенное положение. SIM также преобразовывает статус вспомогательного переключателя OSM в логический сигнал позиции, для использования защитой и элементами индикации реле и фильтрует аналоговый сигнал от коммутационного модуля OSM.

Модуль SIM контролирует исправность цепи катушки OSM. В зависимости от проблемы в журнале RC будет зарегистрировано событие неисправности 'OSM OC' (разомкнутая цепь), 'OSM K3' (короткое замыкание) или 'Изолированная катушка' (Механическое отключение).

Конденсаторы отключения и включения имеют достаточную емкость для обеспечения полного рабочего цикла эквивалентного $O - 0.1c - BO - 1c - BO - 1c - BO$. Конденсаторы перезаряжаются за 60 секунд после выполнения такого рабочего цикла.

Конденсаторы заряжаются в течении 60 секунд (от МИП) после соединения соединительного кабеля к реклоузеру.



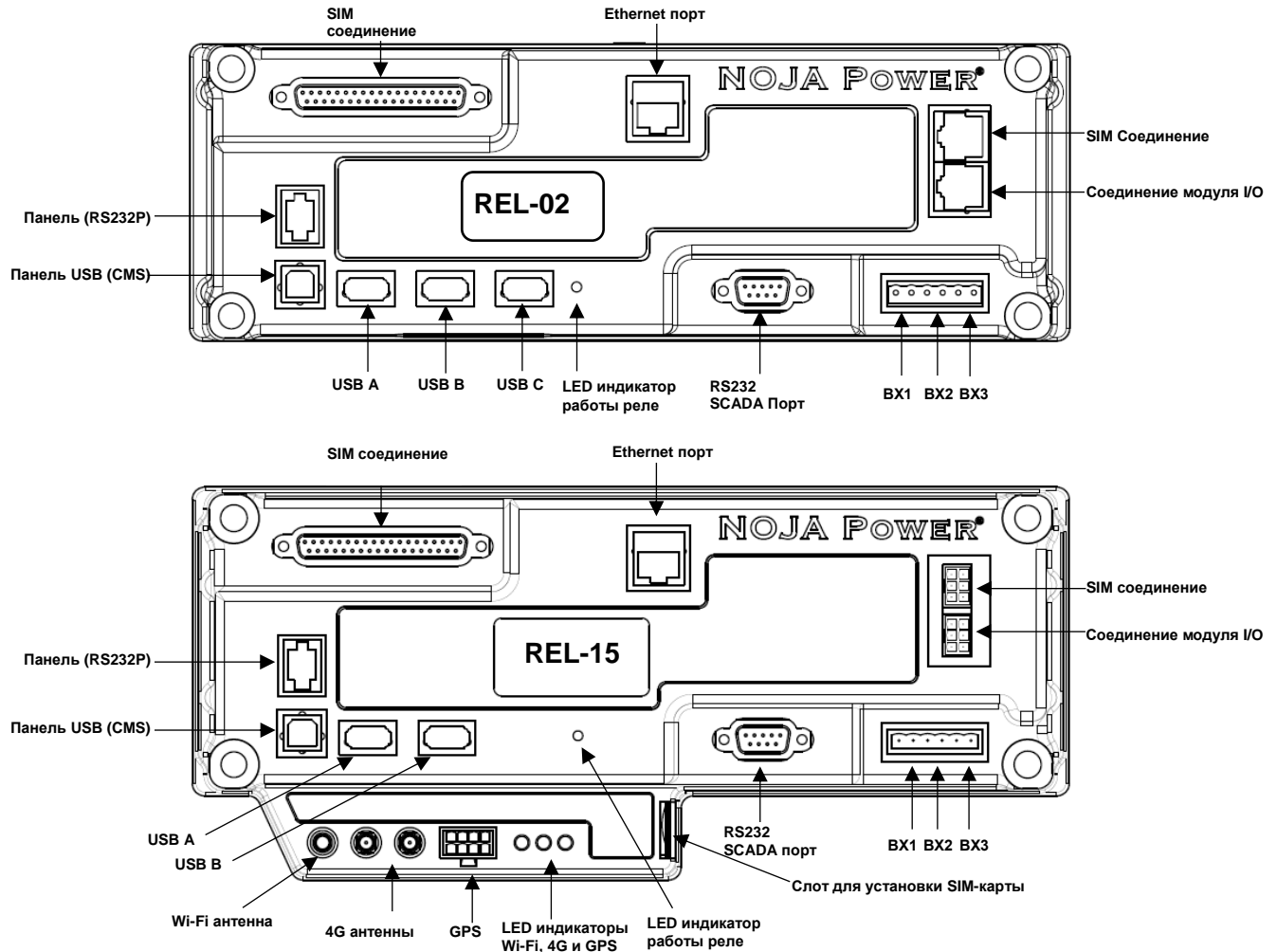
Примечание: Используются разные модули SIM в зависимости от типа присоединенного OSM. См. часть 10.5 Список дополнительного оборудования.

4.6 Модуль реле

Модуль реле отвечает за все функции доступные в RC по средством взаимодействия с реклоузером OSM, SIM и ПУ.

Модуль реле выполняет следующие функции:

- Измерение
- Защиту
- Контроль
- Управление и индикацию.



Порты коммуникации								
Реле	RS232	USBA	USBB	USBC	LAN	Wi-Fi	4G	GPS
REL-01	X	X	X	X				
REL-02	X	X	X	X	X			
REL-15	X	X	X		X	X		X
REL-15-4GA (Европа/APAC)	X	X	X		X	X	X	X
REL-15-4GB (Америка)	X	X	X		X	X	X	X

Примечания:

- Для шкафа управления RC15 доступны различные модули REL-15 доступны в зависимости от поддерживаемого типа сотовой связи. См. часть 10.5 Список дополнительного оборудования.
- Модуль реле 15 имеет три дополнительных LED для индикации статуса Wi-Fi, 4G и GPS. См. часть 10.3.1.2 Реле.

4.7 Интерфейсы коммуникации

Дистанционное соединение с RC может быть осуществлено путем соединения с интерфейсами коммуникации или путем использования дополнительных I/O модулей.

Все интерфейсы коммуникации включая I/O модули и порты коммуникации могут быть назначены как местный так и дистанционный пользователь.

Вся проводка портов коммуникации должна быть из экранированных проводов с экранами заземленными только с одного конца на заземление шкафа RC. Проводка коммуникационного оборудования, в месте выхода из шкафа управления RC, должна быть изолирована на минимум 3кВ с защитой от перенапряжений 1кВт или больше для предотвращения проникновения внешних перенапряжений в шкаф управления. Также, должен быть установлен соответствующий ферритовый фильтр RFI, расположенный с внутренней стороны RC, как можно ближе к нижней стенке.

Если установлена антенна для устройств связи, также необходимо установить ОПН на нижней стенке шкафа управления.

Шкаф управления RC поставляется с монтажной панелью для устройств коммуникации, для установки оборудования размером не более чем 300ш x 165в x 180г мм. RTU Монтажная панель УСО оснащена барашковыми гайками. Пользователь может просверлить отверстия для монтажа подходящего УСО.

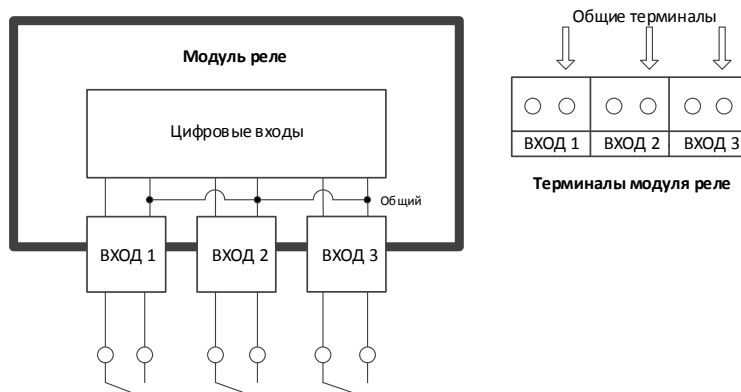
4.7.1 Местные цифровые входы

Реле имеет три стандартных местных цифровых входа. Этим входам могут быть назначены любые стандартные функции управления, см. часть 8 Управление и индикация для описания полного списка доступных управлений.

Цифровые входы являются сухими соединениями, которые не требуют напряжения для установления соединения.

Входы не изолированы и не должны быть напрямую соединены с проводами выходящими из шкафа управления. Для изоляции входов, при соединении с внешним оборудованием, должно быть использовано промежуточное реле.

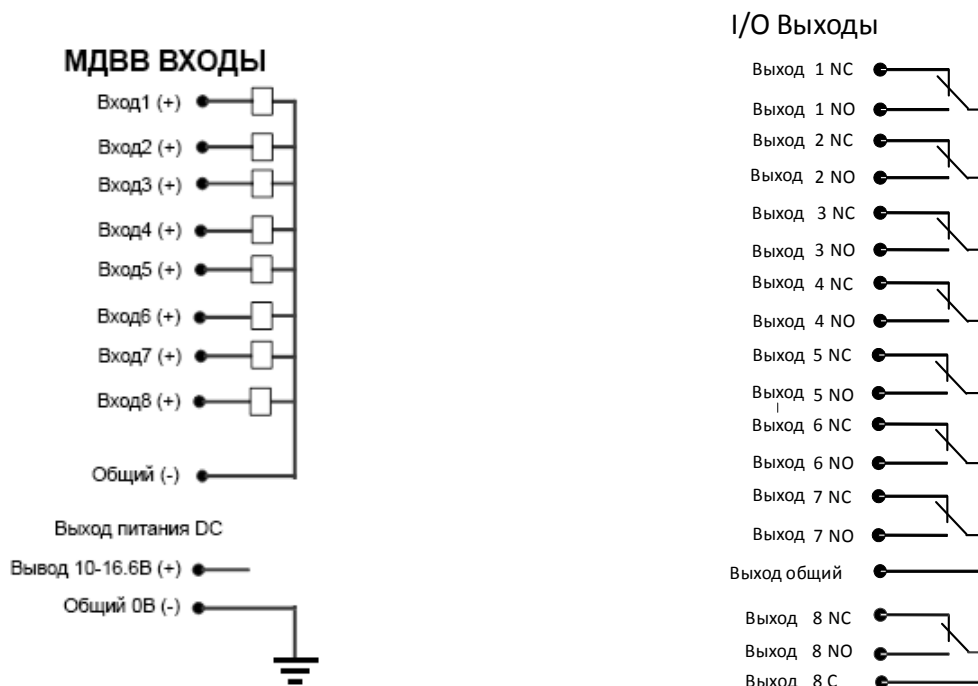
Типичным применением этих входов является кнопка включения главных контактов вынесенная в основание шкафа управления или переключатель для индикации открывания двери шкафа управления.



4.7.2 Дополнительные модули I/O

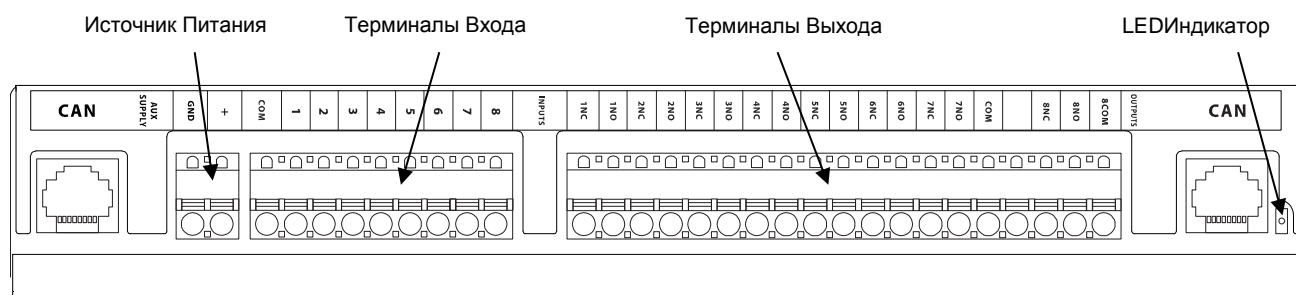
Со шкафом управления RC дополнительно могут быть поставлены до двух модулей I/O. Каждый модуль I/O имеет восемь входов и восемь выходов без напряжения с нормально открытыми и нормально закрытыми контактами.

Для каждого входа может быть запрограммирована любая функция управления, используя программное обеспечение CMS, см. часть 8 для описания полного списка функций управления доступных для модулей I/O. Также, для каждого выхода может быть запрограммирована любая комбинация доступных индикаций, см. часть 11.6 для описания полного списка доступных индикаций. Заводские настройки функций управления и индикации для модулей I/O описаны в части 8.4.



LED I/O модуля 1 (рядом с CAN соединением) мигает один раз в секунду и LED I/O модуля 2 мигает два раза в секунду.

Питание для входов может быть получено от 12В dc терминалов на самом I/O модуле.



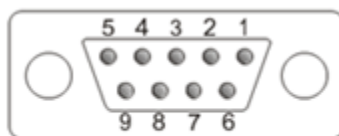
4.7.3 Порт RS-232

На реле имеется порт RS232 для соединения с УСО.

Порт RS232 не должен быть напрямую соединен с проводами выходящими из шкафа управления. в месте выхода из шкафа управления RC, должна быть изолирована на минимум 3кВ с защитой от перенапряжений 1кВт или больше для предотвращения проникновения внешних перенапряжений в шкаф управления.

Порт RS232 не должен быть соединен напрямую с проводами выходящими из шкафа управления. При подключении к оборудованию вне шкафа управления должна быть использована минимум 3кВ изоляция и минимум 1кВт защита от перенапряжений.

DCD	1
Rx	2
Tx	3
DTR	4
GND	5
DSR	6
RTS	7
CTS	8
RI	9



RS-232 DB9

Основные настройки порта доступны через ПУ, как изображено ниже. Дополнительные настройки доступны только через компьютер с установленным программным обеспечением CMS.

Навигация по панели

[Включите панель] ⇒ [СТАТУС СИСТЕМЫ] ⇒

[Нажмите СБРОС] ⇒



[ГЛАВНОЕ МЕНЮ]

☞ [Настройки системы]

☞ [Настройки портов]

☞ [RS232] ⇒

НАСТРОЙКИ RS232	
Тип соединения	Модем
Режим устр	Местный
Скор перед данных	19200
Двойной тип	Половина
Соотв	Ничего

Настройки порта

Наименование	Обозначение	Диапазон	Разрешение	Заводские настройки
Тип соединения	Тип соединения	Откл/Последовательный Прямой/ Модем/ Радио/GPRS	NA	Откл
Режим устройства	Режим устр	Local/Remote	NA	Местный
Скорость передачи данных	Скор перед данных	300/600/1200/2400/4800/ 9600/19200/38400/57600/115200	NA	19200
Двойной тип	Двойной тип	Половина/Полный	NA	Половина
Соответствие	Соотв	Ничего/Четный/Нечетный	NA	Ничего

Примечание: Порт RS232P является интерфейсом ПУ.

4.7.4 Порты USB

На реле имеется три USB порта – USB A, USB B и USB C. Оборудование с последовательными портами USB могут быть соединены напрямую. Эти могут быть использованы для соединения различных типов коммуникационного оборудования.

Возможно подключение других интерфейсов, таких как последовательный, Wi-fi и TCP/IP, используя соответствующие¹ USB адаптеры.

USB порты не должны быть соединены напрямую с проводами выходящими из шкафа управления.

USB порты имеют защиту от перегрузки. См. часть 4.8.3. Дополнительные настройки портов доступны только через компьютер с установленным программным обеспечением CMS.

Примечание 1: Через порты USB может быть подключено только оборудование одобренное NOJA Power.

Навигация по панели

[Включите панель] ⇒ [СТАТУС СИСТЕМЫ] ⇒ [Нажмите СБРОС] ⇒



[ГЛАВНОЕ МЕНЮ]

☞ [Настройки системы]

☞ [Настройки портов]

☞ [USB A] ⇒

НАСТРОЙКИ USB A	
Тип соединения	Откл
Режим устр	Местный

Настройки порта

Наименование	Обозначение	Диапазон	Разрешение	Заводские Настройки
Тип соединения	Тип соединения	Откл/Последовательный Прямой/Модем/Радио/LAN/WLAN/GPRS	Н/Д	Откл
Режим устройства	Режим устр	Местный/Дистанционный	Н/Д	Местный

4.7.5 Порт Ethernet (LAN)

Реле REL-01 имеет Ethernet порт RJ45. Этот порт используется для прямого соединения с интернетом введенное коммуникационное оборудование.

Основные настройки порта доступны через ПУ, как показано ниже. Дополнительные настройки порта доступны только через компьютер с установленным программным обеспечением CMS.

Любые Ethernet провода входящие в шкаф управления должны быть изолированы. Рекомендуется использовать оптоволоконный кабель. Ethernet кабель, в месте выхода из шкафа управления РС, должен быть изолирован с защитой от перенапряжений. Также, должен быть установлен соответствующий ферритовый фильтр RFI, расположенный с внутренней стороны РС, как можно ближе к нижней стенке. Экран кабеля должен быть заземлен со стороны клиента (не со стороны шкафа управления).

Примечание: Ранние модули реле REL-01 не имеют Ethernet порт RJ45. В этом случае может быть использован одобренный NOJA Power переходник с USB на Ethernet.

Спецификация

Тип Ethernet:	10/100 База-Т совместимый
Значения LED:	Левый (Оранжевый) = Соединен, Правый (Зеленый) = Активен
Ethernet кабель не выходящий из шкафа управления:	Cat5, Неэкранированная витая пара (UTP). Максимальная длина=1м
Ethernet кабель выходящий из шкафа управления:	Cat6, Экранированная фольгой витая пара (S/FTP). Максимальная длина=90м после ОПН.

Примечание: Для соединений вне шкафа управления через Ethernet кабель, должна быть обеспечена защита от перенапряжений (NOJA P/N: EthernetSurge-01).

Навигация по панели

[Включите панель] ⇒ [СТАТУС СИСТЕМЫ] ⇒

[Нажмите СБРОС] ⇒

↓

[ОСНОВНОЕ МЕНЮ]

☞ [Настройки системы]

☞ [Настройки портов]

☞ [LAN] ⇒

НАСТРОЙКИ LAN	
Тип соединения	LAN
Режим устр	Дистанционный
Автоматич получать IP адр	Нет
IP адрес	192.168.1.150
Маска подсети	255.255.255.0
Шлюз по умолчанию	192.168.1.1

Настройки порта

Наименование	Обозначение	Диапазон	Разрешение	Заводские Настройки
Тип соединения	Тип соединения	Откл/LAN	Н/Д	Откл
Режим устройства	Режим устр	Местный/Дистанционный	Н/Д	Дистанционный
Автоматически получать IP адрес	Автоматич получать IP адр	Да/Нет	Н/Д	Нет
IP адрес	IP адрес	Введите IP адрес для шкафа управления РС.	Н/Д	Нет
Маска подсети	Маска подсети	Введите маску подсети.	Н/Д	Нет
Шлюз по умолчанию	Шлюз по умолчанию	Введите шлюз по умолчанию.	Н/Д	Нет

Примечания:

- Для модуля REL-01 настройки порта LAN и его статус не отображаются.
- Чтобы настроить новую конфигурацию DHCP, LAN порт должен быть выведен и введен заново.

Навигация по панели

[Включите панель] ⇒ [СТАТУС СИСТЕМЫ]

☞ [Порты коммуникаций]

☞ [LAN] ⇒

Статус LAN	
Обнаруж тип	LAN
Сконфигтип	LAN
Режим устр	дистанционный
Автоматич получать IP адр	Нет
IP Адрес	192.168.1.150
Маска подсети	255.255.255.0
Шлюз по умолчанию	192.168.1.1
MAC	E0:A1:98:01:01:15
Пакетов	Отп 930 Пол 929450
Ошибок	0 163

4.7.6 Wi-Fi

Модуль REL-15 имеет функцию беспроводного соединения Wi-Fi. Шкаф управления поддерживает 802.11b/g/n версии протоколов Wi-Fi работающих в диапазоне 2.4-ГГц и имеет дальность действия до 130 метров с антенной расположенной вне шкафа управления (50м с антенной расположенной внутри шкафа управления).

В случае использования выносной антенны, ограничители перенапряжений должны крепиться непосредственно к полу шкафа управления. Любые кабельные подключения к шкафу управления должны осуществляться экранированными кабелями. Также обязательно должна быть обеспечена защита от перенапряжений.

Устройство может быть назначено как “Клиент” или как “Точка доступа”. Если устройство назначено как “Точка Доступа”, тогда могут быть одновременно соединены максимум 5 4 клиента, но разрешена только одна сессия на каждый протокол.

При конфигурации устройства как “Точка Доступа”, отображаются следующие настройки.

Навигация по панели

[Включите панель] ⇒ [СТАТУС СИСТЕМЫ] ⇒

[Нажмите СБРОС] ⇒



[ОСНОВНОЕ МЕНЮ]

⚙ [Настройки системы]

⚙ [Настройки портов]

⚙ [WLAN] ⇒

НАСТРОЙКИ WLAN	
Тип соединения	WLAN
Режим устр	Дистанционный
Режим соединения	Точка Доступа
SSID	NOJA-1513021330055
Автоматич получать IP адр	Да
IP Адрес	192.168.0.1
Маска подсети	255.255.255.0
Wi-Fi Tx мощность	Низкая

Настройки порта

Наименование	Обозначение	Диапазон	Разрешение	Заводские Настройки
Тип соединения	Тип соединения	Откл/WLAN	Н/Д	Откл
Режим устройства	Режим устр	Местный/Дистанционный	Н/Д	Дистанционный
Режим соединения	Режим соединения	Точка Доступа/Клиент	Н/Д	Точка доступа
SSID ¹	SSID	Н/Д	Н/Д	NOJA-серийный номер реле
Автоматически присваивать IP ²	Автоматич присваивать IP	Да/Нет	Н/Д	Да
IP Адрес ³	IP Адрес	Введите IP адрес	Н/Д	192.168.0.1
Маска подсети	Маска подсети	Н/Д	Н/Д	255.255.255.0
Мощность Wi-Fi ⁴	Мощность Wi-Fi	Высокая/Средняя/Низкая	Н/Д	Низкая

Примечания:

1. Имя точки доступа “SSID” может быть настроено только через CMS. По умолчанию имя точки доступа является “NOJA-серийный номер реле”. В режиме точки доступа, предустановлен ключ сети (пароль) “12345678”.
2. Если выбрано “Да” точка доступа присваивает IP адрес автоматически для максимум 5 клиентов в соответствии с указанным диапазоном. Если выбрано “Нет” клиент должен будет иметь действующий IP адрес в пределах указанного диапазона. Если выбрано “Да”, точка доступа предоставляет IP адрес автоматически. Если выбрано “Нет”, клиент должен будет иметь действующий IP адрес. В этом случае к точке доступа могут подключиться 4 клиента.
3. IP Адрес должен быть в пределах одного из следующих диапазонов частной сети:
 - 10.0.0.1 – 10.254.254.254
 - 172.16.0.1 – 172.31.254.254
 - 192.168.0.1 – 192.168.254.154
 Значения за пределами данного диапазона могут не работать.
4. Эта уставка используется для ограничения мощности Wi-Fi. Высокая мощность (18+/-2) дБм), средняя мощность (10 +/-1)дБм) и низкая мощность (7 +/-1)дБм)).

Навигация по панели

[Включите Панель] ⇒ [СТАТУС СИСТЕМЫ]

☞ [Порты коммуникаций]

☞ [WLAN] ⇒

СТАТУС WLAN	
Обнаруж тип	WLAN
Сконфиг тип	WLAN
Статус	Точка дост запуск
Режим устр	Дистанционный
Режим соединения	Точка доступа
SSID	NOJA-1513021330055
Автоматич присваивать IP	Да
IP Адрес AP	192.168.0.1
Пактов Отп 5	Пол 177
MAC and IP адрес Подключенных клиентов:	
E1:A1:BD:17:12:C1	192.168.xxx.xxx
E1:01:28:18:12:AB	192.168.xxx.xxx
A0:A1:CA:C7:11:EE	192.168.xxx.xxx
E5:01:98:77:12:FE	192.168.xxx.xxx

При конфигурации устройства как “Клиент”, отображаются следующие настройки.

Навигация по панели

[Включите Панель] ⇒ [СТАТУС СИСТЕМЫ] ⇒

[Нажмите СБРОС] ⇒

↓

[ОСНОВНОЕ МЕНЮ]

☞ [Настройки системы]

☞ [Настройки портов]

☞ [WLAN] ⇒

НАСТРОЙКИ WLAN	
Тип соединения	WLAN
Режим устр	Дистанционный
Режим соединения	Клиент
Автоматич получать IP адр	Нет
IP Адрес	0.0.0.0
Маска подсети	0.0.0.0
Шлюз по умолчанию	0.0.0.0
Мощность Wi-Fi	Низкая

Настройки Порта

Наименование	Обозначение	Диапазон	Разрешение	Заводские Настройки
Тип соединения	Тип соединения	Откл/WLAN	Н/Д	Откл
Режим устройства	Режим устр	Местный/Дистанционный	Н/Д	Дистанционный
Режим соединения	Режим соединения	Точка доступа/Клиент	Н/Д	Точка доступа
Автоматически получать IP адрес ¹	Автоматич получать IP адр	Да/Нет	Н/Д	Да
IP Адрес	IP Адрес	Введите IP адрес	Н/Д	0.0.0.0
Маска подсети	Маска подсети	Введите маску подсети.	Н/Д	0.0.0.0
Шлюз по умолчанию	Шлюз по умолчанию	Введите шлюз по умолчанию.	Н/Д	0.0.0.0
Мощность Wi-Fi	Мощность Wi-Fi	Высокая/Средняя/Низкая	Н/Д	Низкая

Примечание:

1. Если уставка “Автоматич получать IP адр” установлена на “Нет”, “IP Адрес”, “Маска подсети” и “Шлюз по умолчанию” будут отображены и доступны для настройки. Если уставка “Автоматич получать IP адр” установлена на “Да”, только “Шлюз по умолчанию” будет отображен и доступен для настройки.

Навигация по панели

[Включите панель] ⇒ [СТАТУС СИСТЕМЫ]

⚡ [Порты коммуникаций]

⚡ [WLAN] ⇒

СТАТУС WLAN		
Обнаруж тип		WLAN
Сконфиг тип		WLAN
Статус		Соединен с AP
Режим устр		Дистанционный
Режим соединения		Клиент
Качество сигнала		Хорошее
SSID		NOJA-1513021330055
Автоматич получать IP адр		Да
IP Адрес		192.168.0.1
Маска подсети		255.255.255.0
Шлюз по умолчанию		0.0.0.0
	Пер	Пол
Пакетов	7	204
Ошибок	0	0

4.7.7 Мобильный интернет

Модуль REL-15 может иметь мобильный интернет модем который поддерживает 2G, 3G и 4G интернет технологии. В зависимости от выбранного модуля реле поддерживаются различные диапазоны частоты (см. часть 10.5 Список Список дополнительного оборудования).

Требуемый размер СИМ карты – 2FF (2й форм фактор) или “Мини СИМ”. Должна использоваться промышленная СИМ карта работающая в диапазоне температур- 40° C to + 85° C.

В случае использования выносной антенны, ограничители перенапряжений должны крепиться непосредственно к полу шкафа управления. Любые кабельные подключения к шкафу управления должны осуществляться экранированными кабелями. Также обязательно должна быть обеспечена защита от перенапряжений.

Навигация по панели

[Включите панель] ⇒ [СТАТУС СИСТЕМЫ] ⇒

[Нажмите СБРОС] ⇒

↓

[ОСНОВНОЕ МЕНЮ]

⚡ [Настройки системы]

⚡ [Настройки портов]

⚡ [Моб интернет] ⇒

НАСТРОЙКИ МОБИЛЬНОГО ИНТЕРНЕТА	
Тип соединения	моб интернет
Тип соединения	WLAN
Режим устр	Дистанционный
Автоматич получать IP адр	Нет
IP адрес	0.0.0.0
Маска подсети	0.0.0.0
Шлюз по умолчанию	0.0.0.0

Настройки порта

Наименование	Обозначение	Диапазон	Разрешение	Заводские Настройки
Тип соединения	Тип Соединения	Откл/Моб интернет	Н/Д	Откл
Режим устройства	Режим устройства	Местный/Дистанционный	Н/Д	Дистанционный
Автоматически получать IP адрес	Автоматич получать IP адр	Да/Нет	Н/Д	Нет
IP адрес	IP адрес	Введите IP адрес	Н/Д	0.0.0.0
Маска подсети	Маска подсети	Введите маску подсети.	Н/Д	0.0.0.0
Шлюз по умолчанию	Шлюз по умолчанию	Введите шлюз по умолчанию.	Н/Д	0.0.0.0

Примечание:

- *Дополнительные настройки, такие как настройки СИМ карты доступны только через SMS.*
- *Когда "Автоматич получать IP адр" установлено как "Нет", "IP адрес", "Маска подсети" и "Шлюз по умолчанию" будут отображены и доступны для ввода значения. Когда "Автоматич получать IP адр" установлено как "Да", только "Шлюз по умолчанию" будет отображен и доступен для ввода значения.*

Навигация по панели

[Включите панель] ⇒ [СТАТУС СИСТЕМЫ]

☞ [Порты коммуникаций]

☞ [Моб интернет] ⇒

СТАТУС МОБИЛЬНОГО ИНТЕРНЕТА		
Обнаруж тип		Моб интернет
Сконфиг тип		Моб интернет
Статус соед		Соединено
Режим интернета		LTE(4G)
Качество сигнала		Высокое
Режим устройства		Дистанционный
Автоматич получать IP адр		Да
IP адрес		0.0.0.0
Маска подсети		0.0.0.0
Шлюз по умолчанию		0.0.0.0
	Отп	Пол
Пакетов	1541	16937
Ошибок	0	0

4.7.8 Глобальная позиционирующая система (GPS)

Модуль REL-15 имеет функцию GPS, которая обеспечивает синхронизацию точного времени и местоположения оборудования.

Когда GPS включен, отображается качество сигнала, время синхронизации и местоположение оборудования (широта, долгота, высота).

Качество сигнала определяется путем определения снижения точности по местоположению (PDOP), которое связано с расположением спутника в данное время и в данном местоположении:

- PDOP меньше 2х: Отличное
- PDOP между 2-5: Хорошее
- PDOP между 5-10: Плохое
- PDOP больше 10: Нет сигнала.

Если точность меньше или равна 10мкс, статус синхронизации времени будет отображен как "Забл GPS".

Навигация по панели

[Включите панель] ⇒ [СТАТУС СИСТЕМЫ] ⇒

[Нажмите СБРОС] ⇒

↓

[ОСНОВНОЕ МЕНЮ]

☞ [GPS] ⇒

GPS	
GPS	Включен
Статус	Норм
Качество сигнала	Отличный
Статус синхр времени	Забл GPS
Широта (градус)	-27.451227
долгота (градус)	153.102239
Высота (м)	2

Настройки порта

Наименование	Обозначение	Диапазон	Разрешение	Заводские Настройки
GPS	GPS	Введено/Выведено	NA	Выведено

Примечание:

- Когда GPS включен и доступен сигнал GPS, он имеет приоритет над синхронизацией времени со SCADA и командами установки времени с ПУ и CMS.

4.7.9 Питание внешней нагрузки для коммуникационного оборудования

12В DC источник питания для коммуникационного оборудования расположен на модуле SIM. См. часть 4.5 Модуль SIM и часть 10.4.1 Основные элементы RC. Разъем питания для внешней нагрузки может быть включен или выключен через ПУ или программное обеспечение CMS.

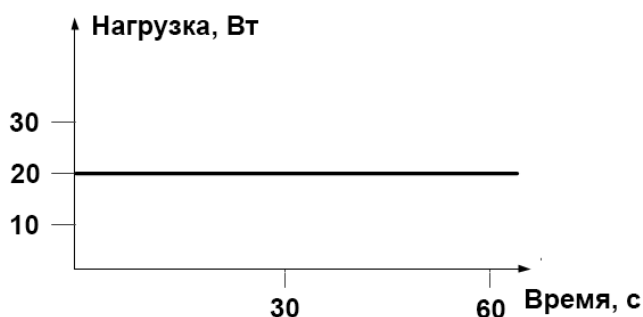
Среднее номинальное значение напряжения и мощности источника за 60 секунд интервал составляет 12В и 20Вт соответственно. Если величина тока превышает 5.8А, питание внешней нагрузки мгновенно отключается.

Разъем источника питания для внешней нагрузки контролируется программным обеспечением, для минимизации риска перегрузки системы питания. См. часть 4.8.5 Таймер питания внешней нагрузки.

Механизм защиты разъема от перегрузки описан ниже.

Питание батареи выше 11.0 В:

- Если ток выше 5.8А дольше чем 25мс, разъем питания внешней нагрузки мгновенно отключится, до повторного включения пользователем. Обратите внимание, питание может быть включено повторно только после односторонней паузы.
- Питание внешней нагрузки будет обеспечивать в среднем 20Вт на протяжении 60 секунд интервала. Например, если внешняя нагрузка обеспечивает 30Вт в первые 30 секунд, тогда только 10 Вт может быть обеспечено в течении последующих 30 секунд, как показано в примере 2 ниже. Это предназначено для защиты от перегрузки системы питания.



Пример 1



Пример 2

- При отключении питания из-за перегрузки, в журнале событий будет зарегистрировано **перегрузка** источника питания внешней нагрузки.

АС ВКЛ, питание батареи ниже 11.0 В или отсоединено:

- Внешняя нагрузка не может потреблять в среднем более 15Вт на протяжении 60 секунд интервала. Если это происходит, то питание внешней нагрузки отключится в течении 10мс. Это состояние будет зарегистрировано в журнале событий как **отключение**. Когда питание отключается при таких обстоятельствах, оно автоматически включается, при восстановлении напряжения батареи до 11.6 В.

В некоторых случаях, потребление более чем 15Вт может привести к отключению RC и к перезагрузке.

АС ОТКЛ, питание батареи ниже 11.0 В:

- Питание внешней нагрузки отключено.

Навигация по панели

[Включите панель] ⇒ [СТАТУС СИСТЕМЫ]

⚡ [Источник питания] ⇒

СТАТУС ИСТОЧНИКА ПИТАНИЯ	
Последнее откл питания: 14:00:57 14/10/11	
АС питание	ОТКЛ
Напряжение батареи (Ubt)	13.8В
Ток батареи (Ibt)	0.50А
Заряд батареи (%)	100
питание внешней нагрузки	ОТКЛ
Тест батареи	Начать
Результаты теста батареи: 23:52:00 22/01/2014	
Тест батареи пройден успешно	

ПРЕДУПРЕЖДЕНИЕ:

- Не подсоединяйте коммуникационное оборудование напрямую к терминалам батареи. Это может разрядить батарею, привести к отключению системы или повредить оборудование.

Примечания:

- Питание внешней нагрузки будет показывать ОТКЛ когда внешнее питание отключено в результате истечения времени внешней нагрузки при потере АС питания или при низком заряде батареи. См. часть 4.8.5 Таймер питания внешней нагрузки.
- Если устройство, подсоединенное к разъему питания внешней нагрузки, становится неисправными и RC-10 работает только от АС источника, тогда контроллер может начать непрерывно перезагружаться. В таком случае, устройство подсоединенное к внешнему питанию должно быть отсоединено.

4.8 Модуль источника питания

МИП обеспечивает фильтрацию, защиту от всплесков, и DC напряжение для модуля SIM. См. часть 4.4 Модуль источника питания (МИП).

Модуль SIM обеспечивает управление питанием RC с 12Vdc батареями в качестве резерва. См. часть 4.5 Модуль SIM.

Чтобы в ручную отключить контроллер, отключите АС питание и автомат батареи.

4.8.1 Автомат батареи

Автомат батареи расположен около батареи и предназначен для ее защиты от токов короткого замыкания. См. часть 10.4.3 Источник питания.

Автомат также может быть использован для отсоединения батареи от шкафа управления или ее замены. Если батарея ОТКЛЮЧЕНА более чем на 60 секунд или напряжение батареи опускается ниже 5 вольт, то время на системных часах будет сброшено. Положительный терминал батареи имеет встроенный 6.3А M205 предохранитель для дополнительной защиты.

4.8.2 Тест батареи

Для проверки состояния батареи, в ПУ встроена функция "Тест батареи". Альтернативно, этот тест может быть настроен на автоматический запуск с постоянным временным интервалом (См. часть 4.8.3 Настройки ИБП).

Тест батареи подает нагрузку на батарею на 30 секунд. Результат теста будет отображен на панели.

Навигация по панели**[Включите панель] ⇒ [СТАТУС СИСТЕМЫ]**☞ **[Источник питания] ⇒**

СТАТУС ИСТОЧНИКА ПИТАНИЯ	
Последнее откл питания: 14:00:57 14/10/11	
АС питание	ОТКЛ
Напряжение батареи (Ubt)	13.8В
Ток батареи (Ibt)	0.50А
Заряд батареи (%)	100
Питание внешней нагрузки	ОТКЛ
Тест батареи	Начать
Результаты теста батареи: 11:42:00 22/01/2015	
Тест батареи пройден успешно	

Примечания:

- Если батарея не подсоединена, АС питание отключено, батарея разряжается при > 100мА или напряжение батареи < 12.5В, будет отображено “Не выполнено, причина”.
- После выполнения теста батареи, следующий тест будет не доступен в течении 5 минут. Если будет произведена попытка запустить тест батареи в течении этого периода, будет отображено “Не выполнено, Отдых”. Это необходимо для разгрузки цепи теста батареи.
- Если цепь теста батареи неисправна, то отображается сообщение “Цепь SIM неисправна”.
- Поддерживается программным обеспечением SIM версии 1.8.x и выше.

4.8.3 Настройки ИБП

Навигация по панели**[Включите панель] ⇒ [СТАТУС СИСТЕМЫ] ⇒****[Нажмите СБРОС] ⇒**

↓

[ОСНОВНОЕ МЕНЮ]☞ **[Настройки системы]**☞ **[Настройки ИБП] ⇒**

НАСТРОЙКИ ИБП	
Уровень откл батареи (%):	20
Ном емкость (Ач)	26
Тип батареи	AGM
Время откл внешней нагр (ч)	120
Период перезагр внешн нагр (ч)	0
Откл портов USB	Нет
Время откл WLAN (мин)	120
Периодичн перезагр WLAN (ч)	0
Время откл моб интерн (мин)	120
Период перезагр моб интерн (ч)	0
Тест батареи	
Авто тест	ОТКЛ
Периодичность теста (дней)	30

Настройки ИБП

Наименование	Обозначение	Диапазон	Разрешение	Заводские Настройки
Уровень отключения батареи (%)	Уровень откл батареи	10 – 50%	10%	20
Ном емкость (Ач)	Номинальная Емкость	10 – 50Ач	1Ач	26
Тип батареи ⁽¹⁾	Тип батареи	AGM/GEL	-	AGM
Время отключения внешней нагрузки ⁽²⁾ (ч)	Время откл внешней нагр	0 – 1440мин	1мин	120
Периодичность перезагрузки внешней нагрузки ⁽³⁾ (ч)	Период перезагр внешн нагр	0 – 720ч	1ч	0
Откл портов USB ⁽⁴⁾	Откл портов USB	Нет/Да	NA	Нет
Время отключения WLAN ⁽⁵⁾ (мин)	Время откл WLAN (мин)	0 – 1440 мин	1 мин	120

Наименование	Обозначение	Диапазон	Разрешение	Заводские Настройки
Периодичность перезагрузки WLAN (ч)	Периодичн перезагр WLAN (ч)	0 – 720 ч	1 ч	0
Время отключения мобильного интернета (мин) ⁽⁶⁾	Время откл моб интерн (мин)	0 – 1440 мин	1 мин	120
Периодичность перезагрузки мобильного интернета (ч)	Период перезагр моб интерн (ч)	0 – 720 ч	1 ч	0
Авто тест ⁽⁷⁾	Авто тест	Вкл/Откл	NA	Откл
Периодичность теста (дней)	Периодичность теста (дней)	1-365	NA	30

Примечания:

1. Выбор типа батареи доступен в версиях SIM 1.9.0 и выше. Эта функция защищена паролем. **Примечание:** Если выбран неверный тип, батарея может быть неверно заряжена или повреждена.
2. Время для отключения внешней нагрузки в случае потери AC питания. Если время внешней нагрузки установлено на 0, то внешняя нагрузка не выключится.
3. Если установлено на 0, то время перезагрузки внешней нагрузки не будет произойдет.
4. Отключение портов USB происходит по истечении времени отключения внешней нагрузки. Если это время установлено на 0, то USB порты не будут отключены.
5. Время отключения мобильного интернет модема в случае потери AC питания. Если время отключения мобильного интернета установлено на 0, то мобильный интернет модем не будет отключен.
6. Время отключения WLAN в случае потери AC питания. Если время отключения WLAN установлено на 0, то WLAN не будет отключено.
7. Авто тест начнет тест батареи после истечения интервала времени установленного пользователем с момента включения функции и после этого будет проводиться на регулярной основе, через установленный промежуток времени. Если система перезагружается, то счетчик интервала времени будет сброшен. См. часть 4.8.2 для описания процедуры ручного запуска теста батареи.

4.8.4 Управление питанием

Температура батареи контролируется модулем SIM и в зависимости от температуры подстраивается ток зарядки батареи, чтобы обеспечить оптимальную зарядку.

Внешняя нагрузка (радио или модем) может быть оставлена включенной на настраиваемое пользователем время (Время отключения внешней нагрузки), максимум 1440 минут после потери AC питания до автоматического отключения для сохранения батарей.

В случае продолжительной потери AC питания, реле, модуль SIM и внешняя нагрузка будут поочередно отключены. После восстановления AC питания, выше упомянутое оборудование будет автоматически восстановлено в нормальное рабочее состояние. См. также часть 4.8.5 Внешняя нагрузка.

4.8.4.1 Состояния работы

Источник питания имеет пять рабочих состояний в соответствии с описанием в таблице ниже.

Состояние RC	Описание
В работе	Источник питания находится в данном состоянии когда AC питание или батарея подсоединены с напряжением батареи выше уровня отключения ⁽²⁾ . Защита функционирует в нормальном режиме.
Отключение	Источник питания получил сообщение, что система отключается. в этот промежуток времени данные сохранены контроллером на ПЗУ. После того как контроллер отключился, он переходит в состояние Отключено.
Ожидание	Источник питания переходит в этот режим когда AC питание отключено и заряд батареи ниже уровня заданного пользователем или ниже уровня порога отключения ⁽¹⁾ . Это состояние заменяется состоянием “В работе”, если восстановлено AC питание или

Состояние RC	Описание
	напряжение батареи поднимается выше порога отключения ⁽¹⁾ . Это состояние заменяется состоянием “Отключено” (Питание батареи ниже порога отключения ⁽¹⁾ и АС питание отключено) по истечении 5 минут или если батарея отключена.
Отключено	Источник питания переходит в этот режим, если АС питание отключено и автомат батареи в находится в выключенном положении (или напряжение батареи ниже порога выключено ⁽²⁾). В этом состоянии защита не действует. Это состояние заменяется состоянием “В работе”, если восстановлено АС питание или автомат батареи переведен во включенное положение. В этом случае уровень заряда батареи должен быть выше порога отключения ⁽¹⁾ . Этот состояние заменяется на режим “Ожидание”, если батарея была включена и уровень заряда батареи ниже порога отключения ⁽¹⁾ но выше порога отключено ⁽²⁾ и отсутствует АС питание.
Дополнительное время	Если контроллер находится в состоянии “Отключение”, то он может быть временно восстановлен в режим “Ожидание”, путем выключения батареи и последующего ее включения. Для сохранения настроек реального времени, включение батареи после ее отключения должно быть осуществлено в течении 60 секунд. Если уровень заряда батареи ниже уровня порога отключения ⁽¹⁾ , RC будет запущен на дополнительные 5 минут (или до полного разряда батареи ⁽²⁾). Это позволяет системе проработать дополнительные несколько минут при низком уровне заряда батареи.

Примечания:

1. Порог “отключение” составляет 10.5В
2. Полный разряд батареи или порог “отключено” составляет 9.6В.

4.8.5 Таймер питания внешней нагрузки

Таймер внешней нагрузки начинает отсчет когда происходит потеря АС питания. Это отключает внешнюю нагрузку после истечения таймера отключения внешней нагрузки. Когда АС питание восстановлено таймер сбрасывается.

Питание внешней нагрузки может быть настроено на регулярную перезагрузку с установленным пользователем интервалом времени. Эта функция предназначена для перезагрузки подключенного коммуникационного оборудования. Эта функция может быть выведена путем установления периодичности перезагрузки внешней нагрузки на 0.

Если питание батареи потеряно или отключено, тогда питание внешней нагрузки продолжит работу от АС питание, но с уменьшенной емкостью. Среднее потребление более чем 15Вт на протяжении 60 секунд интервала приведет к отключению питания внешней нагрузки и будет снова включено после восстановления питания от батареи. В таком случае, потребление более чем 15 Вт может привести к отключению RC и в некоторых случаях к его перезагрузке.

4.9 Сохранение настроек

Все настройки сохраняются на ПЗУ.

Изменение настроек с любого источника (ПУ, CMS, SCADA, I/O, входы реле или логика) сохраняется следующим образом:

- Единичное изменение настроек сохраняется после 15 секунд.
- Последующие изменения настроек сохраняются с 15 секундными интервалами
- Все настройки сохраняются когда панель отключается в ручную или после 5 минут бездействия
- Запущена функция “Сохранить системные данные” из основного меню ПУ
- С 6 часовым интервалом

Если произошло неожиданное отключение контроллера, некоторые недавние изменения могут быть потеряны.

5 Измерения

Модуль SIM принимает сигналы с выходов ETH и TT коммутационного модуля OSM и после фильтрации и пересчета сигналов передает их реле.

Реле конвертирует аналоговый сигнал полученный с модуля SIM в данные, как показано в таблице ниже.

Измеряемые данные фильтруются от гармонических составляющих и среднеквадратическое значение основного сигнала используется защитой и приложениями индикации, как показано в таблице.

Для описания настраиваемых пользователем аналоговых значений см. Часть 5.6.

Измеряемое значение	Обозначение	Измеряемый диапазон	Разрешение	Применение	
				Защита	Индикация
Токи фаз	Ia, Ib, Ic	0 – 16000 A	1 A	✓	✓
Ток нулевой посл. ⁽¹⁾	In	0 – 16000 A	1 A	✓	✓
Ток нулевой посл. (модель 0.2A Ч333) ⁽²⁾	In	0 – 16000 A	0.1 A	✓	✓
Фазные напряжения	Ua, Ub, Uc, Ur, Us, Ut	0.5 – 22 кВ	0.1 кВ	✓	✓
Линейные напряжения	Uab, Ubc, Uca, Urs, Ust, Utr	0.5 – 38 кВ	0.1 кВ	✓	✓
Ток прямой последовательности	I1	0 – 16000 A	1 A	✓	–
Ток обратной последовательности	I2	0 – 16000 A	1 A	✓	✓
Напряжение прямой последовательности	U1	0.5 – 38 кВ	0.1 кВ	✓	–
Напряжение обратной последовательности	U2	0.5 – 38 кВ	0.1 кВ	✓	–
Остаточное напряжение ⁽³⁾	Un	0.5 – 22 кВ	0.1 кВ	✓	–
Смещение фазы между напряжением и током прямой последовательности	A1	0 – 359°	1°	✓	–
Смещение фазы между напряжением и током обратной последовательности	A2	0 – 359°	1°	✓	–
Смещение фазы между остаточным напряжением и током	A0	0 – 359°	1°	✓	–
Полная, активная и реактивная 3х фазная мощности и мощности по фазам	A, B & C кВА / кВт / кВАр 3 фазная кВА / кВАр / кВт	0 – 65535	1	–	✓
Полная, активная и реактивная 3х фазная энергии и энергии по фазам, связанные с потоком мощности в прямом и обратном направлении	A, B & C +/- кВАч A, B & C +/- кВтч A, B & C +/- кВАрч 3 phase +/- кВАч 3 phase +/- кВтч 3 phase +/- кВАрч	0 – 999999999	1	–	✓
Частоты с ABC и RST сторон реклоузера	Fabc, Frst	46 – 65 Гц	0.01 Гц	✓	✓
Последовательность фаз от ABC и RST сторон	Последовательность фаз.	ABC / ACB / ? ⁽⁴⁾ RST / RTS / ? ⁽⁴⁾	Н/Д	–	✓
Коэффициенты 3х фазной мощности и мощностей по фазам ⁽⁵⁾	Коэффициенты мощности: 3х фазной, фазы А, фазы В, фазы С	0 – 1	0.01	–	✓

Примечания:

1. Ток нулевой последовательности основан на принципе сравнения трёх фазных токов.

2. Модель OSM с совпадающими ТТ обеспечивающий 0.2А точность ОЗЗ.
3. Остаточное напряжение равно трем напряжениям нулевой последовательности.
4. “?” отображается когда напряжение любой фазы падает ниже 0.5 кВ.
5. Отмеченный коэффициент мощности определяется квадрантом в котором находится угол между напряжением и током и зависит от направления потока мощности. Этот коэффициент не зависит от угла поворота.

Измерения в реальном времени могут быть просмотрены на панели, как показано ниже:

Навигация по панели

[Включите панель] ⇒ [СТАТУС СИСТЕМЫ]

↪ [ИЗМЕРЕНИЯ] ⇒

ИЗМЕРЕНИЯ					
>Мощность<		Энергия по фазам			
Другие		Энергия 3х фазная			
Напряжения (кВ):					
A	6.2	B	6.2	C	6.2
R	6.2	S	6.2	T	6.2
AB	10.7	BC	10.7	CA	10.7
RS	10.7	ST	10.7	TR	10.7
Токи (А):					
A	200	B	200	C	200
N	0	I2	0		

Примечание: Измеряемый нейтральный ток, для 3 фазных моделей ОЗЗ, отображается с разрешением 0.1 А.

5.1 Выборка и фильтрование

Сигма-дельта аналогово цифровой преобразователь работающий с частотой 409кГц исключает необходимость наличия низкочастотного фильтра высокого порядка в передней части, это уменьшает смещение фазы и искажения во всем диапазоне температур.

Каналы тока и напряжения измеряются 32 раза за каждый цикл частоты мощности. Каждое измерение тока имеет низкий и высокий коэффициенты и алгоритм измерения выбирает подходящее значение для обеспечения наилучшего разрешения для каждого образца.

Среднеквадратические значения первой гармоники для фазы и остаточные токи вместе с напряжениями нулевой, обратной и прямой последовательностей рассчитываются 16 раз за цикл путем применения алгоритмов цифровой фильтрации используя последние 32 результата. Результирующие среднеквадратические значения используются элементами защиты и индикации.

Среднеквадратические значения активной и реактивной мощностей/энергий, частота мощности, направление потока мощности и чередование фаз рассчитываются один раз за цикл.

Отображаемые и измеряемые значения обновляются каждые 16 циклов.

5.2 Настройки измерений

Считывание тока производится трансформаторами тока. Считывание напряжения производится емкостными трансформаторами напряжения. Отдельный коэффициент калибровки определяется для каждого из шести каналов напряжения полученных с OSM. Эти шесть коэффициентов измерения и серийный номер OSM также вводятся пользователем вручную.

Частота системы определяется автоматически RC контроллером, при первоначальной установке и подключении. После этого частота системы сохраняется на ПЗУ.

Функция настройки чередования фаз позволяет пользователю изменять конфигурацию установленных заводских настроек, в соответствии с соединением линий к реклоузеру. Все измерения, индикации, записи, настройки защиты и счетчики функционируют в соответствии с новыми настройками.

Все настройки пользователя могут быть изменены через ПУ. Альтернативно, все настройки могут быть перенесены используя пакет программного обеспечения CMS.

Навигация по панели

[Включите панель] ⇒ [СТАТУС СИСТЕМЫ] ⇒

[Нажмите СБРОС] ⇒

↓

[ОСНОВНОЕ МЕНЮ]

☞ [Настройки системы]

☞ [Настройки измерений] ⇒

НАСТРОЙКИ ИЗМЕРЕНИЙ	
напряжение системы (кВ)	38.0
уровень ДИ (кВ)	2.0

Настройки измерений

Наименование	Обозначение	Диапазон	Разрешение	Заводские настройки
Напряжение системы (кВ)	Напряжение системы	3.0 -38.0кВ	0.1кВ	38
Уровень ДИ (кВ)	Уровень ДИ	0.5 – 6.0кВ	0.1кВ	2

Примечание: Напряжение системы является линейным напряжением системы к которой подключен реклоузер (не фазное напряжение).

5.3 Конфигурация OSM

В меню настроек реклоузера Вы можете произвести настройку фаз и направления мощности.

Пункт "Включение выключателя в режиме "Живая линия" разрешено" доступен лишь в случае, если пункт "Заводские настройки" деактивирован (см. раздел 8.1.3 Заводские настройки). По умолчанию пункт "Включение выключателя в режиме "Живая линия" разрешено" деактивирован. Это означает, что при включении режима "Живая линия", включение выключателя будет заблокировано (см. раздел 6.1.9).

Навигация по панели

[Включите панель] ⇒ [СТАТУС СИСТЕМЫ] ⇒

[Нажмите СБРОС] ⇒

↓

[ОСНОВНОЕ МЕНЮ]

☞ [Настройки системы]

☞ [Конфигурация OSM] ⇒

КОНФИГУРАЦИЯ OSM	
Чередование фаз	ABC
Направл потока мощности	RST к ABC
Разрешит вкл в режиме Рл	Откл

Настройки конфигурации OSM

Наименование	Обозначение	Диапазон	Разрешение	Заводские настройки
Чередование фаз	Чередование фаз	ABC/ACB/BCA/CAB/BAC/CBA	NA	ABC
Направление потока мощности ¹	Направл потока мощности	"RST к ABC"/"ABC к RST"	NA	RST к ABC
"Включение выключателя в режиме "Живая линия" разрешено"	"Включение выключателя в режиме "Живая линия" разрешено"	Вкл./Выкл.		Выкл.

Примечание:

1. Когда направление потока мощности установлено как "RST к ABC", прямым направлением потока мощности в коммутационном модуле OSM считается со стороны RST в сторону ABC, и обратным направлением потока мощности считается со стороны ABC в сторону RST.

5.4 Калибровка OSM

Навигация по панели

[Включите панель] ⇒ [СТАТУС СИСТЕМЫ] ⇒ [Нажмите СБРОС] ⇒

↓

☞ [ОСНОВНОЕ МЕНЮ]

☞ [Настройки системы]

☞ [Калибровка OSM] ⇒

КАЛИБРОВКА OSM		
Модель OSM	OSM 38-16-800-300	
Тип OSM	3 фазный	
Серийный номер	0200111020003	
Коэффициенты OSM:		
A/kA	A/MB	A/MB
CIa 0.4000	CUa 0.0157	CUr 0.0157
CIb 0.4000	CUb 0.0157	CUc 0.0157
CIc 0.4000	CUc 0.0157	CUt 0.0157
CIIn 0.4000		

Калибровка OSM

Наименование	Обозначение	Диапазон	Разрешение
Тип OSM ¹	Тип РУ	3 Фазный, 3 Фазный ОЗЗ ² , 1 Фазный, Трехфазный с пофазным включением	NA
Серийный номер ³	OSM	13 символов серийный номер	
Коэффициент калибровки Ia ⁴	CIa	0.0 – 1.5999 A/kA	0.0001 A/kA
Коэффициент калибровки Ib	CIb	0.0 – 1.5999 A/kA	0.0001 A/kA
Коэффициент калибровки Ic	CIc	0.0 – 1.5999 A/kA	0.0001 A/kA
Коэффициент калибровки In	CIIn	0.0 – 1.5999 A/kA	0.0001 A/kA
Коэффициент калибровки Ua	CUa	0.0 – 0.0627 A/MB	0.0001 A/MB
Коэффициент калибровки Ub	CUb	0.0 – 0.0627 A/MB	0.0001 A/MB
Коэффициент калибровки Uc	CUc	0.0 – 0.0627 A/MB	0.0001 A/MB
Коэффициент калибровки Ur	CUr	0.0 – 0.0627 A/MB	0.0001 A/MB
Коэффициент калибровки Us	CUc	0.0 – 0.0627 A/MB	0.0001 A/MB
Коэффициент калибровки Ut	CUt	0.0 – 0.0627 A/MB	0.0001 A/MB

Примечания:

1. В зависимости от подсоединенного типа OSM, используются разные модули SIM. См. часть 10.5 Список дополнительного оборудования.
2. Модель OSM 3 Фазный ОЗЗ с совпадающими ТТ обеспечивающий точность ОЗЗ 0.2А. См. часть 2.2.4 Точность защиты.

3. Серийный номер определяет модель OSM и тип OSM. Важно, чтобы был введен правильный серийный номер.
4. Настройки датчиков OSM запрограммированы в RC и подходят только для OSM поставляемый в комплекте с данным RC. Серийный номер OSM также запрограммирован в RC.

5.5 Настройки часов реального времени (ЧРВ)

Часы реального времени обеспечивают измерение реального значения дата/время для всех элементов с разрешением 1мс. Питание часов производится напрямую от батареи. После установки, дату и время необходимо подстраивать только в случае отсоединения или отключения батареи при отсутствии АС питания.

Наименование	Обозначение	Настройки	Заводские настройки
Дата	Дата	В соответствии с выбранным форматом	NA
Время	Время	В соответствии с выбранным форматом	NA
Формат даты	Формат даты	ДД/ММ/ГГ или ММ/ДД/ГГ	ДД/ММ/ГГ
Формат времени	Формат времени	12 часовой/24 часовой	12 часовой
Часовой пояс	Часовой пояс (GMT)	-12:00 до +12:00 часов	0:00

Примечание: Пример отображения 12 часового формата времени – 09:12:14 pm; Пример отображения 12 часового формата времени – 21:12:14

Навигация по панели

[Включите панель] ⇒ [СТАТУС СИСТЕМЫ] ⇒ [Нажмите СБРОС] ⇒

↓

☞ [ОСНОВНОЕ МЕНЮ]

☞ [Настройки системы]

☞ [Настройки ЧРВ] ⇒

НАСТРОЙКИ ЧРВ	
Дата:	25/01/2013
Время:	14:12:10
формат даты	ДД/ММ/ГГ
формат времени	24 часа
часовой пояс(ч)	+00:00

5.6 Аналоговые значения настраиваемые пользователем

Аналоговые значения настраиваемые пользователем позволяют добавлять новую величину и смещение к существующим измеряемым значениям таким как ток, напряжение и мощность. Аналоговые значения настраиваемые пользователем рассчитываются следующим образом:

*Настраиваемое аналоговое значение = (Измеренное аналоговое значение * Коэффициент умножения) + Смещение¹*

Аналоговые значения могут быть настроены через CMS и отображаются на ПУ. Пользователь может добавить имя до 8 символов для обозначения аналогового значения как через панель, так и через CMS. Аналоговое значение будет использовать полное доступное разрешение, но отображаемое значение будет содержать целые значения до 7 цифр. Если значения за пределами доступного диапазона или неверно, то будет отображено '???'². Аналоговые значения могут быть использованы с любыми протоколами.

Навигация по Панели

[Включите панель] ⇒ [СТАТУС СИСТЕМЫ] ⇒

↳ [Измерения]

↳ [Другие]

↳ [Страница 2] ⇒

Страница 1		Другие ▶Страница 2◀	
Аналог 1	2	3	4
vab 27800	vbc 27800	vca 27800	<u>0</u>
<u>5</u>	6	7	8
0	vAsec 110	vBsec 110	vCsec 110
<u>9</u>	<u>10</u>	<u>11</u>	<u>12</u>
0	0	0	0

Измеряемое значение	Обозначение	Юнит	Разрешение ₃
Токи	Ia, Ib, Ic, In	A	0.0625A
	In_WT1_среднее, In_WT2_среднее ⁴	A	0.0156A
Напряжения	Ua, Ub, Uc, Ur, Us, Ut, Uab, Ubc, Uca, Urs, Ust, Utr	B	0.125B
Полная, активная и реактивная мощности	A, B & C кВА / кВт / кВАр 3 фаза кВА / кВт / кВАр	ВА, Вт, Вар ВА, Вт, ВАр	1
Полная, активная и реактивная 3х фазные и энергии по фазам связанные с прямым и обратным направлениями потока мощности	A, B & C +/- кВАч, кВтч, кВАрч 3 phase +/- кВАч, кВтч, кВАрч	кВАч, кВтч, кВАрч кВАч, кВтч, кВАрч	1
Коэффициент мощности	A, B, C PF	1	2 ⁻¹⁹
Частота	Fabc, Frst	Гц	0.01Гц
Гармоники	Ua, Ub, Uc 1 ⁿ Гармоника	B	1B
	Ua Ub Uc Гармоника(n=2...15), Ua Ub Uc THD	%	0.00001%
	Ia Ib Ic In Гармоника (n=2...15)	A	0.125A
	Ia Ib Ic In TDD	%	0.00001%

Примечания:

1. Настраиваемое аналоговое значение конвертируется в целое число. Результат округляется в большую сторону для любых дробных значений ≥ 0.5 и в меньшую сторону для любых дробных значений < 0.4 . Когда используется большой коэффициент умножения и сигнал отсутствует, аналоговое значение пользователя может по прежнему быть отображен из-за шума.
2. Диапазон умножения от $-2E32$ до $+2E32$ и диапазон смещения от $-2E32$ до $+2E32$.
3. Зависит от точности измерения в 2.2.2.
4. Алгоритм управления интервалами который используется для получения средних скользящих значений тока In где усредняющий интервал WT1 может быть настроен от 1 до 50 циклов (по умолчанию 15 циклов) и усредняющий интервал WT2 может быть настроен от 1 до 10 умножить на интервал WT1 (по умолчанию 10). Усредняющие интервалы WT1 и WT2 настраиваются через SGA. In_WT1_среднее, In_WT2_среднее являются результатами In, рассчитанного за установленный усредняющий интервал и предоставляются как аналоговые значения в логике и SGA. Для примера, они используются в SGA приложении, для контроля изменения остаточного тока, для увеличения надежности и точности.

5.7 Последнее зафиксированное хорошее значение (ПЗХЗ)

ПЗХЗ записывает последнее известное хорошее значение тока нагрузки через каждую фазу (Ia, Ib, Ic) и делает его доступным как точка SCADA.

ПЗХЗ рассчитывается как среднее значение измеряемого тока в каждой фазе за одну минуту. Это значение фиксируется как среднее значение за последнюю минуту при токе 0A или когда срабатывает детектор источника (ДИ).

ПЗХЗ реализуется как аналоговые точки входа DNP3 и как измеряемые значения IEC 60870-5-101/104. Для подробного описания обратитесь к руководству пользователя реализации соответствующего протокола.

6 Защита

Доступно четыре индивидуальные группы уставок защиты. Каждая группа имеет следующие защитные функции:

- Максимальная токовая защита (МТЗ)
- Защита от обрыва фазы по току обратной последовательности (ЗОФ)
- Защита от замыкания на землю (ЗЗЗ)
- Чувствительная защита от замыкания на землю (ОЗЗ)
- Максимальная токовая защита режима “Работа на Линии” (МТЗРЛ)
- Защита минимального напряжения (ЗМН)
- Защита от повышения напряжения (ЗПН)
- Автоматическая частотная разгрузка (АЧР)
- Защита от повышения частоты (ЗПЧ)
- Детектор источника (ДИ)
- Контроль напряжения повторного включения (КНПВ)
- Автоматический ввод резерва (АВР)
- Защита от гармоник (Гарм).

Для каждой группы защиты может быть создано короткое описание, до 40 символов, используя пакет программного обеспечения CMS.

Настройки групп 1 – 4

Наименование	Обозначение	Диапазон
Имя группы	Имя группы	До 40 символов английского алфавита или цифр от 0 до 9

6.1 Максимальная токовая защита

Токи каждой фазы измеряются трансформаторами тока и их величина постоянно контролируется для МТЗ и ЗОФ. Ток нулевой посл. измеряемый в начальной точке ТТ контролируется для ЗЗЗ.

МТЗ, ЗОФ и ЗЗЗ имеют три элемента защиты для каждого, прямого и обратного направления потоков мощности. Это позволяет сопоставить время-токовые характеристики на трех устройствах защиты для соответствия требованиям координации.

Элемент направления потока обеспечивает эффективную защиту в кольцевых сетях или в случаях подачи питания с обратной стороны, одновременно обеспечивая координацию.

Элемент автоматического повторного включения отвечает за последовательность повторного включения связанную с МТЗ, ЗОФ, ЗЗЗ и ОЗЗ. К элементу повторного включения могут быть применены общие настройки, такие как КПЗ, время повторного включения, время сброса и ПВПП.

Карта автоматического повторного включения используется для независимой настройки уставок МТЗ, ЗОФ и ЗЗЗ и определения типа операций в последовательности повторного включения.

Элементы срабатывания на ХН и отстройки БНТ позволяют эффективно настроить функции защиты в соответствии с характеристикам системы. Отстройка БНТ не применяется для элементов ЗОФ.

Задание задержки времени позволяет очистить неисправности в случае, где серия реклоузеров, установленных на одном фидере, имеют одинаковые время-токовые характеристики, путем автоматического применения определенной задержки времени на автоматическое повторное включение соответствующего реклоузера.

6.1.1 Элементы защиты для МТЗ, ЗОФ и ЗЗЗ

МТЗ, ЗОФ и ЗЗЗ имеют три элемента защиты для каждого, прямого и обратного направления потока мощности и элемент направления потока мощности:

- МТЗ1, ЗОФ1, ЗЗЗ1

Мастер элементы цикла АПВ по времени, для прямого направления потока мощности (МТЗ1+, ЗОФ1+, ЗЗЗ1+) и для обратного направления потока мощности (МТЗ1-, ЗОФ1-, ЗЗЗ1-). Используются для настройки максимального числа операций до перехода в отключенное состояние с запретом цикла АПВ и обеспечивают защитные операции с временной задержкой.

- МТЗ2, ЗОФ2, ЗЗЗ2

Элементы нижнего предела, для прямого направления потока мощности (МТЗ2+, ЗОФ2+, ЗЗЗ2+) и для обратного направления потока мощности (МТЗ2-, ЗОФ2-, ЗЗЗ2-). Данные элементы могут быть использованы для обеспечения быстрого сгорания предохранителя, в качестве первой защитной операции или как элемент первой стадии время-токовой характеристики. Элементы нижнего предела имеют наибольший диапазон модификации тока для реализации стратегии сгорания предохранителя.

- МТЗ3, ЗОФ3, ЗЗЗ3

Элементы верхнего предела, для прямого направления потока мощности (МТЗ3+, ЗОФ3+, ЗЗЗ3+) и обратного направления потока мощности (МТЗ3-, ЗОФ3-, ЗЗЗ3-). Элементы верхнего предела используются для минимизации повреждения высоким током неисправности оборудования расположенного ниже по линии.

- ЭНП МТЗ, ЭНП ЗОФ, ЭНП ЗЗЗ

Элементы направления потока обеспечивают возможность ввода или вывода направленной защиты для каждого из шести элементов МТЗ, ЗОФ и ЗЗЗ.

Примечание: Если ЭНП определенного элемента выведен, этот элемент будет реагировать на неисправности как в прямом так и в обратном направлении потока мощности основываясь только на величине тока неисправности.

6.1.2 Настройки защиты для МТЗ, ЗОФ и ЗЗЗ

Уставки мастер элементов и элементов нижнего предела прямого и обратного направления потока мощности (МТЗ1+, МТЗ1-, ЗОФ1+, ЗОФ1-, ЗЗЗ1+, ЗЗЗ1-, МТЗ2+, МТЗ2-, ЗОФ2+, ЗОФ2- и ЗЗЗ2+, ЗЗЗ2-) могут быть настроены путем выбора типа время-токовой характеристики. Кривые время-токовых характеристик выбираются и могут быть независимо модифицированы для каждого из элементов МТЗ, ЗОФ и ЗЗЗ. Некоторые уставки могут быть настроены только через программное обеспечение CMS.

Настройки уставок элементов МТЗ, ЗОФ и ЗЗЗ, для прямого и обратного направления потока мощности, через ПУ являются идентичными и изображены ниже для элемента МТЗ1+ используя кривую IEC I в качестве примера.

Навигация по панели

[Включите панель] ⇒ [СТАТУС СИСТЕМЫ] ⇒

[Нажмите СБРОС]

↓

[ОСНОВНОЕ МЕНЮ]

☞ [Настройки групп защиты]

☞ [Группа 1...4]

☞ Настройки защиты: [МТЗ]

☞ [МТЗ1+] ⇒

ГРУППА 1 ПЕРЕГРУЗКА ПО ТОКУ	
▶МТЗ1+◀	МТЗ2+ МТЗ3+ МТЗ1- МТЗ2- МТЗ3-
Тип ВТХ	IEC I
Ток срабатывания (А)	300
Коеф времени	0.50
Минкоеф тока	1.00
мин фиксир время (с)	00.00
макс время откл (с)	120.00
Доп время (с)	0.00
Время сброса неиспр (с)	0.05

Примечания:

- Срабатывание в результате активации элемента 333 может быть заблокировано если соответствующая “Блок” уставка установлена через логику, I/O или SGA. Например, если Блок P(333-) установлен через SGA, срабатывание в результате активации элементов 3331-, 3332- и 3333- будет заблокировано.
- Уставки элементов верхнего предела могут быть настроены только на точные временные характеристики.

6.1.3 Настройки время-токовых характеристик (ВТХ)

Двенадцать стандартных ANSI кривых и IDMT IEC кривых всегда доступны в RC-10, также как кривые с фиксированным временем (ФВ).

Через CMS можно создать до десяти дополнительных кривых, которые могут основываться на любой из 43 не стандартных кривых и любой КОП. Не стандартные кривые разработаны для эмуляции кривых доступных в более раннем защитном оборудовании и кривые КОП позволяют редактировать стандартные кривые IDMT.

Конфигурация не стандартных и UDC кривых может быть осуществлена только используя программное обеспечение CMS.

Для подробного описания см. часть 11.3.

Типы ВТХ

Наименование	Обозначение	Диапазон	Заводские настройки
Стандартные время-токовые характеристики	Тип ВТХ	ANSI: EI / VI / I / STI / STEI / LTEI / LTVI / LTI IEC: EI / VI / I / LTI TD	IEC I
Загружаемые время-токовые характеристики ¹		TCC: 101 102 103 104 105 106 107 111 112 113 114 115 116 117 119 120 121 122 131 132 133 134 135 136 137 138 139 140 141 142 151 152 161 162 163 164 165 200 201 202 400 401 402 UDC	Н/Д

Настройки кривых с фиксированным временем для мастер элементов и элементов нижнего предела

Следующие уставки являются настройками кривых с фиксированным временем, которые могут быть применены к мастер элементам и элементам нижнего предела.

Наименование	Обозначение	Диапазон	Разрешение	Заводские настройки
Ток срабатывания (A) – мастер элементов	Ip	3 – 1280A	1A	300
Ток срабатывания (A) – элементов нижнего предела	Ip	3 – 16000A	1A	300
Время отключения (с)	Tdt min, c	0 – 120с	0.01с	1.00
Время сброса неисправности (с)	FLTRes, c	0 – 10с	0.01с	0.05

Настройки ANSI и IEC кривых для мастер элементов и элементов нижнего предела

Следующие уставки являются настройками ANSI и IEC кривых, которые могут быть применены к мастер элементам и элементам нижнего предела. Эти настройки также применимы к 43 не стандартным кривым и КОП.

Наименование	Обозначение	Диапазон	Разрешение	Заводские настройки
Ток срабатывания (А) – мастер элементов	I_p	3 – 1280А	1А	300
Ток срабатывания (А) – элементов нижнего предела	I_p	3 – 16000А	1А	300
Коэффициент умножения времени	TM	0.01 – 15	0.01	0.50
Минимальный коэффициент умножения тока ¹	MIN	1 – 20	0.01	1.00
Минимальное фиксированное время (с)	Tmin, с	0 – 10с	0.01с	0.00
Максимальное время отключения (с)	Tmax, с	1 – 120с	0.01с	120.00
Дополнительное время (с)	Ta, с	0 – 2с	0.01с	0.00
Время сброса неисправности ² (с)	FLTRes, с	0 – 10с	0.01с	0.05

Примечания:

1. кратный уставке тока срабатывания (I_p)
2. не применим для ANSI ВТХ, таймер сброса которых симулирует характеристики сброса вращающегося диска.

Настройки максимального токового режима для элементов нижнего предела

Максимальный токовый режим предназначен для предоставления возможности применения стратегии сгорания предохранителя. Когда ток превышает установленное пользователем значение, таймер операции отключения останавливается, до момента пока ток не опустится ниже этого значения. Это увеличивает время защитного отключения реклоузера для синхронизации с характеристиками предохранителей расположенных ниже по линии.

Каждый элемент может иметь независимые уставки для максимального токового режима.

Для ANSI, IEC и КОП кривых, максимальный ток рассчитывается применением коэффициента умножения к току срабатывания.

Модификация максимального токового режима доступна только для элементов нижнего предела.

Наименование	Обозначение	Диапазон	Разрешение	Заводские настройки
Максимальный токовый режим	МАКС режим	Вкл/Откл	Н/Д	Откл
Коэффициент умножения максимального тока ¹	I_{maxM}	1.1 – 10	0.01	5.00

Примечание 1: Эта настройка отображается на ПУ RC, когда введен максимальный токовый режим.

Настройки фиксированного времени для элементов верхнего предела

Элементы верхнего предела могут быть настроены только на кривую с фиксированным временем используя уставки ниже:

Наименование	Обозначение	Диапазон	Разрешение	Заводские настройки
Ток срабатывания (А)	I_p	3 – 16000А	1А	1000
Время отключения (с)	Tdt Min, с	0 – 2с	0.01с	0.10
Время сброса неисправности (с)	FLTRes, с	0 – 10с	0.01с	0.05

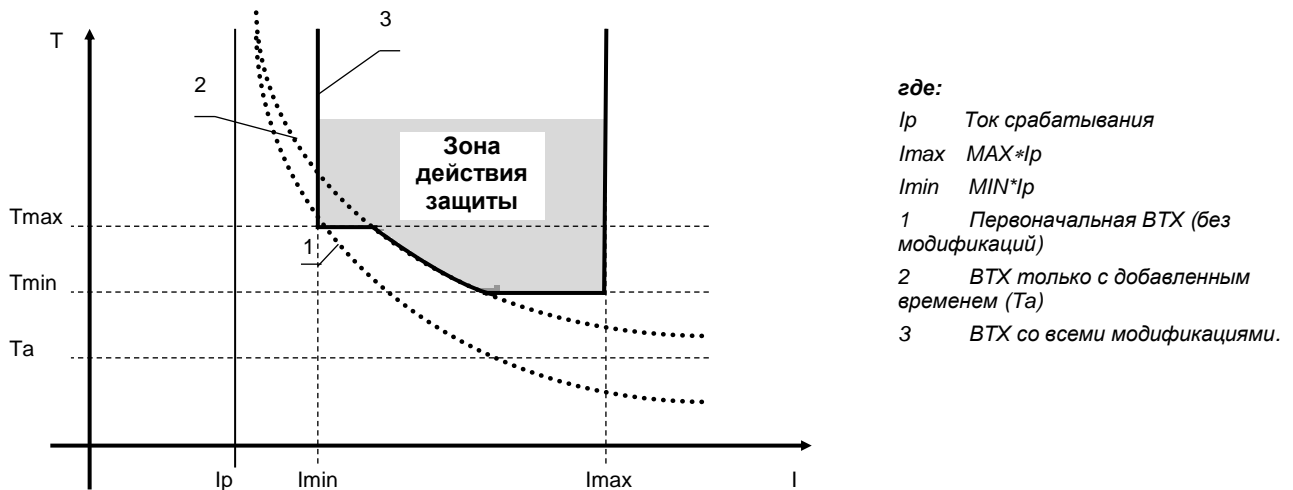
6.1.4 Модификаторы ВТХ

Каждая ANSI или IEC время-токовая характеристика может быть модифицирована с помощью следующих уставок:

- минимальное время отключения (Tmin)
Определяет минимальное время работы устройства. По умолчанию установлено на 0с. Может быть использовано для настройки подходящего режима работы, когда IDMT кривая пересекает кривую элемента верхнего предела.
- максимальное время отключения (Tmax)
Определяет максимальное время работы устройства. По умолчанию установлено на 120с.

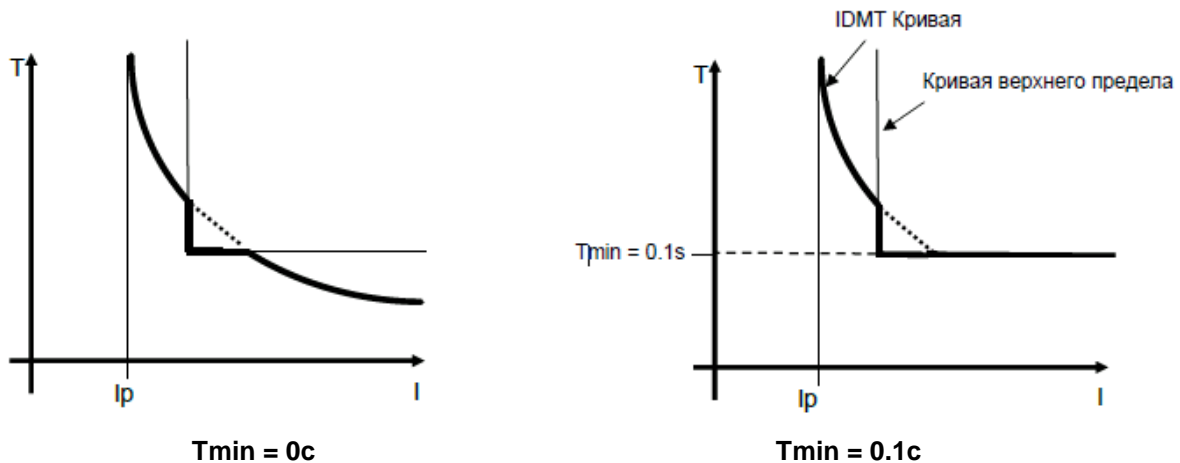
- минимальный коэффициент умножения тока (MIN)
- максимальный коэффициент умножения тока (MAX)
- дополнительное время (T_a)
Добавляет время к выбранной кривой ВТХ. По умолчанию установлено на 0с.
- Время сброса неисправности (FLTRes)
Определяет время после которого срабатывание более не активно до сброса таймера защиты

На рисунке ниже изображен эффект модификации перечисленных выше характеристик на ВТХ.



Примечание: Модификация максимального тока применима только к элементам нижнего предела перегрузки по току (OC2+, OC2-, NPS2+, NPS2-, 3332+, 3332-).

На рисунке ниже изображен эффект использования минимального времени отключения (T_{min}) для IDMT кривой, когда она пересекает кривую элемента верхнего предела.



6.1.5 Чувствительная защита от замыкания на землю (ОЗЗ)

Чувствительная защита от замыкания на землю контролирует остаточные токи измеряемые в начальной точке трансформаторов тока OSM. ОЗЗ включает два элемента защиты по току и элемент направления потока.

Один элемент защиты по току предназначен для прямого направления потока мощности (ОЗЗ+), а другой для обратного направления потока мощности (ОЗЗ-). Фиксированное время ВТХ каждого элемента может быть запрограммировано независимо, а элемент направления позволяет ввести или вывести ОЗЗ+ и ОЗЗ-.

Навигация по панели

[Включите панель] ⇒ [СТАТУС СИСТЕМЫ] ⇒

[Нажмите СБРОС]

↓ [ОСНОВНОЕ МЕНЮ]

☞ [Настройки групп]

☞ [Группа 1...4]

☞ Настройки защиты: [O33] ⇒

O33+, O33– настройки¹

Наименование	Обозначение	Диапазон	Разрешение	Заводские настройки
Ток срабатывания (A) ¹	Ip	1 – 80A	0.5A	15
		0.2 – 80.0A ³	0.1A	15
Время отключения (с)	Tdt Min, с	0 – 120с	0.01с	10.00
Время сброса неисправности (с)	FLTRes, с	0 – 10с	0.01с	0.05

ГРУППА 1 ЧУВСТ ЗАЩ ОТ ЗАМЫК НА ЗЕМЛЮ	
►O33+◀ O33–	
Ток срабатывания (A)	15
Время откл (с)	10.00
Время сброса неиспр (с)	0.05

Примечание:

1. Срабатывание в результате активации элемента O33 может быть заблокировано, если соответствующая уставка "Блок" установлена через логику, I/O или SGA. Например, если уставка Блок P(O33+) установлена через SGA, срабатывание в результате активации элемента O33+ будет заблокировано.
2. Чувствительная защита от замыкания на землю использует ВТХ с фиксированным временем.
3. Модель OSM с совпадающими ТТ обеспечивающая точность O33 0.2A.

6.1.6 I2/I1 (Обрыв проводника)

Определение обрыва фазы ЛЭП может быть обеспечено использованием защиты I2/I1 (46BC), которая использует отношение между током обратной последовательности и током прямой последовательности (отношение I2/I1). Отношение I2/I1, сравнительно постоянно для различных токов нагрузки, поэтому обеспечивает более чувствительную защиту от обрыва фазы, чем использование только ЗОФ.

Навигация по панели

[Включите панель] ⇒ [СТАТУС СИСТЕМЫ] ⇒

[Нажмите СБРОС]

↓

[ОСНОВНОЕ МЕНЮ]

☞ [Настройки групп защиты]

☞ [Группа 1...4]

☞ Настройки защиты: [ЗОФ]

☞ [I2/I1] ⇒

Настройки I2/I1

Наименование	Обозначение	Диапазон	Разрешение	Заводские настройки
Режим I2/I1	I2/I1	D/L/A	-	D
Величина срабатывания (%)	Величина срабатывания для I2/I1, %	10 – 100	1	20
Минимум I2 (A)	Минимальный уровень тока обратной последовательности фазы, A	3 – 1280	1	15
Время отключения (с)	Tdt min, с	0 – 120.00	0.01	10.00

ГРУППА 1 ЗАЩ ПО ТОКУ ОБР ПОСЛ	
ЗОФ ►I2/I1◀	
I2/I1 (Обрыв проводника):	
Режим I2/I1	D
Величина срабатывания (%)	20
Минимум I2 (A)	15
Время Откл	10.00

Примечания:

- Для I2/I1 защиты:
 - Защита и ЗОФ должны быть Вкл.
 - Ток должен быть выше ЗА минимум на одной фазе.
- Время сброса неисправности установлено на 50мс.

6.1.7 Элементы направленной защиты по току

Элементы направления потока мощности возможность ввода/вывода направленной защиты для каждого из МТЗ, ЗОФ, ЗЗЗ и ОЗЗ элементов.

Когда ЭНП введен для любого защитного элемента, защитный элемент будет реагировать только на неисправности в указанном направлении. Например, МТЗ1+ будет реагировать только на неисправности в прямом направлении, и МТЗ1- будет реагировать только на неисправности в обратном направлении, при условии, что ЭНП введен для обоих элементов защиты.

Если ЭНП выведен для элемента защиты в одном из направлений, элемент защиты будет реагировать на неисправности по току в прямом и в обратном направлении и работать только по величине тока неисправности.

Функция направленной защиты для МТЗ, ЗЗЗ, ОЗЗ и ЗОФ обеспечивается элементами направления ЭНП МТЗ, ЭНП ЗЗЗ, ЭНП ОЗЗ и ЭНП ЗОФ.

Установленный пользователем угол поворота используется для определения зон прямого и обратного направления. Уставка для угла поворота может быть настроена индивидуально для каждого набора элементов защиты.

Угол фазы для различных элементов определяется следующим образом:

МТЗ	угол между поляризационным напряжением прямой последовательности и рабочим током прямой последовательности
ЗЗЗ, ОЗЗ	угол между поляризационным напряжением нулевой последовательности и рабочим током нулевой последовательности
ЗОФ	угол между поляризационным напряжением обратной последовательности и рабочим током обратной последовательности.

Для подробного описания направленной защиты см. Приложение В – Направленная защита.

Элементы направления потока могут быть настроены независимо через ПУ, как изображено ниже на примере ЭНП МТЗ.

Навигация по панели

[Включите панель] ⇒ [СТАТУС СИСТЕМЫ] ⇒

[Нажмите СБРОС]



[ОСНОВНОЕ МЕНЮ]

☞ **[Настройки групп защит]**

☞ **[Группа 1...4]**

☞ **Элементы направления: [МТЗ] ⇒**

ГРУППА 1 ЭЛЕМЕНТ НАПРАВЛЕНИЯ МТЗ	
угол поворота (°)	0
Направл не определено	Блок
Смена направл	Блок
Карта управления ЭНП:	
МТЗ1+	Выведено
МТЗ2+	Выведено
МТЗ3+	Выведено
МТЗ1-	Выведено
МТЗ2-	Выведено
МТЗ3-	Выведено

Настройки угла поворота

Наименование	Обозначение	Диапазон	Разрешение	Заводские настройки
Угол поворота (°) ⁽¹⁾	Угол поворота	0 – 359°	1°	0
Направление не определено ⁽²⁾	Направл не определено	Выведено/Блок	Н/Д	Блок
Смена направления	Смена направл	Блок/Динамичес	Н/Д	Блок

Примечания:

- Когда угол поворота 0° и направление потока мощности установлено как “RST к ABC”, прямое направление прямой последовательности потока мощности в коммутационном модуле OSM является со стороны RST в сторону ABC и обратное направление прямого потока мощности является со стороны ABC в сторону RST.
- Когда “Направление не определено” установлено на откл, самая быстрая активная кривая элемента направления произведет отключение, при достижении величины тока значения срабатывания.

Направление не определено

Функция “Направление не определено” определяет если защитный элемент введенный для направленной защиты будет работать при неопределенном направлении:

1. Блок (По умолчанию)
Введенные элементы направленной защиты не будут реагировать на неисправность при неопределенном направлении.
2. Откл
Введенные элементы направленной защиты будут реагировать на неисправность при неопределенном направлении.

Смена направления

Функция “Смена направления” определяет поведение введенных элементов направленной защиты, когда изменяется направление потока мощности во время счета таймера защиты:

- Блок
Когда направление (например прямое направление) определено и защитный элемент, например MT31+, обнаруживает неисправность, таймер защиты для MT31+ начинает счет. В течении этого времени, если направление тока изменяется и превышает ток срабатывания противоположного элемента, например MT31-, тогда MT31- не будет определять неисправность и таймер защиты продолжит счет для MT31+.
- Динамичный
Когда направление (например прямое направление) определено и защитный элемент, например MT31+, обнаруживает неисправность, таймер защиты для MT31+ начинает счет. В течении этого времени, если направление тока изменяется и превышает ток срабатывания противоположного элемента, например MT31-, тогда защитный таймер сбрасывается и начинает счет для MT31-. Срабатывание MT31+ сбрасывается после установленного времени сброса неисправности если направление не возвращается обратно в прямое направление в течении набора таймера сброса MT31+.

Настройки карты управления ЭНП

Карта управления	Элемент	Направленная защита	Заводские настройки
ЭНП МТЗ			
	MT31+	Введено/Выведено	Выведено
	MT32+	Введено/Выведено	Выведено
	MT33+	Введено/Выведено	Выведено
	MT31-	Введено/Выведено	Выведено
	MT32-	Введено/Выведено	Выведено
	MT33-	Введено/Выведено	Выведено
ЭНП ОЗЗ			
	3331+	Введено/Выведено	Выведено
	3332+	Введено/Выведено	Выведено
	3333+	Введено/Выведено	Выведено
	3331-	Введено/Выведено	Выведено
	3332-	Введено/Выведено	Выведено
	3333-	Введено/Выведено	Выведено

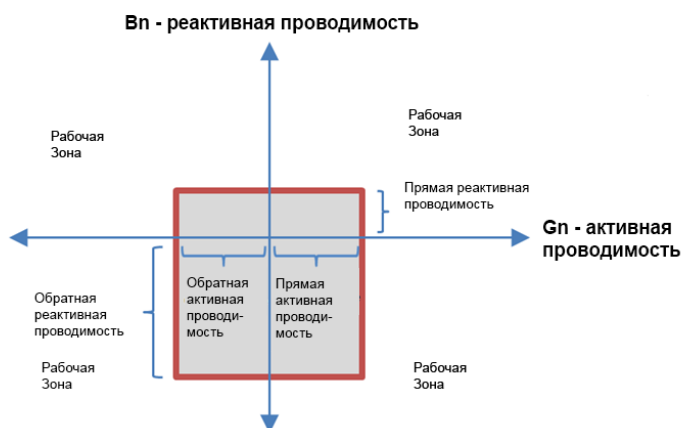
Карта управления	Элемент	Направленная защита	Заводские настройки
ЭНП ЗОФ			
	ЗОФ1+	Введено/Выведено	Выведено
	ЗОФ2+	Введено/Выведено	Выведено
	ЗОФ3+	Введено/Выведено	Выведено
	ЗОФ1-	Введено/Выведено	Выведено
	ЗОФ2-	Введено/Выведено	Выведено
	ЗОФ3-	Введено/Выведено	Выведено
ЭНП ОЗЗ			
	ОЗЗ+	Введено/Выведено	Выведено
	ОЗЗ-	Введено/Выведено	Выведено

6.1.8 Защита по комплексной проводимости

Защита по комплексной проводимости ($21Y_n$) может быть использована для определения замыкания на землю в заземленных, незаземленных и компенсирующих сетях с высоким сопротивлением.

Защита нейтрали от замыканий на землю на основе контроля комплексной проводимости основана на значении проводимости G_n (действительная составляющая) и реактивной проводимости B_n (мнимая составляющая), где $Y_n = G_n + jB_n$. Y_n может быть настроена на работу на основе уставок для G_n , B_n или обоих. Направленная защита для проводимости и реактивной проводимости может быть настроен на прямой, обратный и оба.

Изображение ниже отображает рабочую зону для Y_n , когда рабочий режим установлен на “ G_n & B_n ” и направленная защита установлен на “Двунаправленный”.



Навигация по панели

[Включите панель] ⇒ [СТАТУС СИСТЕМЫ] ⇒

[Нажмите сброс]

⇓ [ГЛАВНОЕ МЕНЮ]

⚙ [Настройки групп защиты]

⚙ [Группа 1...4]

⚙ Настройки защиты: [Y_n] ⇒

ГРУППА 1 Y_n КОМПЛЕКСНАЯ ПРОВОДИМОСТЬ	
Рабочий режим	G_n & B_n
Режим направл защ	Двунаправленный
Мин коэф U_n	0.10
Минимум I_n (A)	10
Время откл (с)	1.00
Время сброса неиспр (s)	0.05
Прямая проводимость (мСм)	+1.00
Обратная проводимость (мСм)	-1.00
Прямая реакт проводим (мСм)	+1.00
Обратная реакт провод (мСм)	-1.00

Настройки защиты по комплексной проводимости

Наименование	Обозначение	Диапазон	Разрешение	Заводские настройки
Режим Y_n^1	Режим Y_n	D/L/A/R/S/C	-	D
Рабочий режим	Рабочий режим	"Gn" / "Bn" / "Gn & Bn"	-	"Gn & Bn"
Режим направленной защиты ²	Режим направл защ	"Прямой" / "Обратный" / "Двунаправленный"	-	"Двунаправленный"
Время отключения (с)	Tdt Min, с	0 – 120.00	0.01	1.00
Мин коэф U_n^3	Min U_n UM,	0.01 – 1	0.01	0.10
Минимум I_n (A) ⁴	Min I_n , A	1 – 1280	0.5	10.0
Время сброса неисправности (с)	Время сброса Неиспр, с	0.00-10	0.01	0.05
Прямая реактивная проводимость (мСм)	Прямая реакт проводим (мСм)	-327.00 до 327.00	0.01	1.00
Обратная реактивная проводимость (мСм)	Обратная реакт провод (мСм)	-327.00 до 327.00	0.01	-1.00
Прямая проводимость (мСм)	Прямая проводимость (мСм)	-327.00 до 327.00	0.01	1.00
Обратная проводимость (мСм)	Обратная проводимость (мСм)	-327.00 до 327.00	0.01	-1.00

Примечания:

1. Защита по комплексной проводимости Y_n может быть настроена для работу на основе настроек Gn, Bn или обоих.
2. Режим направленной защиты основан на выбранном направлении потока мощности. См. часть 5.2 Настройки измерений.
3. Напряжение срабатывания эквивалентно Мин коэф $U_n \times U_{ном} / \sqrt{3}$; где $U_{ном}$ – номинальное напряжение системы введенное в настройках измерений (см. Часть 5.2).
4. Минимальный порог остаточного тока для работы Y_n .

6.1.9 Максимальная токовая защита режима "Работа на линии" (МТЗ РЛ)

МТЗ РЛ содержит десять не направленных элементов: три для МТЗ РЛ, ЗОФ РЛ и ЗЗЗ РЛ и один для ОЗЗ РЛ.

Режим РЛ может быть введен из меню общих настроек защиты (см. часть 6.14) или при помощи кнопки быстрого доступа РЛ на ПУ. Когда режим РЛ введен:

- Когда инициирована защитная операция, устройство отключится и перейдет в состояние Запрет АПВ основываясь на уставках режима РЛ (не ПО).
- Если функция "Разрешить вкл в режиме РЛ" выведена (заводская настройка), включение главных кнтактов будет заблокировано. См. часть 5.3 Конфигурация OSM.

Кнопка быстрого доступа РЛ, также может быть привязана к режиму "Живая Линия" (См. часть 6.6). Когда РЛ и ЖЛ привязаны:

- Кнопка Вкл/Откл режима РЛ на ПУ будет соответственно вводить/выводить режим ЖЛ.
- Когда инициирована защитная операция, устройство перейдет в режим Запрет АПВ, основываясь на уставках защиты режима РЛ (не ПО).
- Любые операции включения главных контактов заблокированы.

Навигация по панели

[Включите панель] ⇒ [СТАТУС СИСТЕМЫ] ⇒

[Нажмите СБРОС]

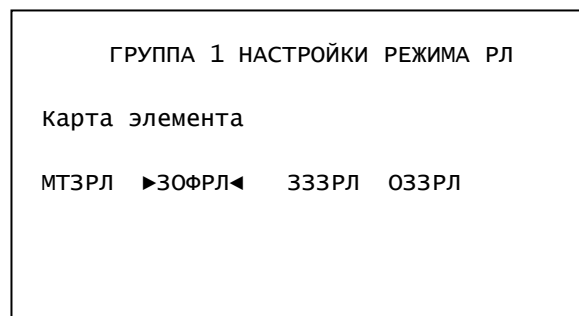
↓

[ГЛАВНОЕ МЕНЮ]

☞ [Настройки групп защиты]

☞ [Группа 1...4]

☞ Настройки защиты: [РЛ] ⇒



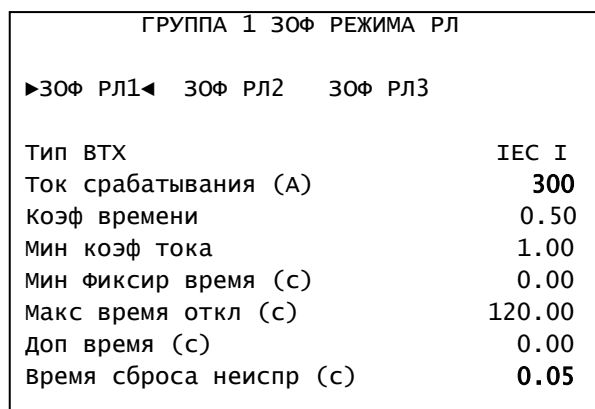
[ГЛАВНОЕ МЕНЮ]

☞ [Настройки групп защиты]

☞ [Группа 1...4]

☞ Настройки защиты: [РЛ] ⇒

☞ 30Ф РЛ: [30Ф РЛ1] ⇒



Настройки МТЗ РЛ1, 30Ф РЛ1, 333 РЛ1¹

Наименование	Обозначение	Диапазон	Разрешение	Заводские Настройки
Тип ВТХ ²	Тип ВТХ	UDC, TD ANSI: EI / VI / I / STI / STEI / LTEI / LTVI / LTI IEC: EI / VI / I / LTI TCC: 101 102 103 104 105 106 107 111 112 113 114 115 116 117 119 120 121 122 131 132 133 134 135 136 137 138 139 140 141 142 151 152 161 162 163 164 165 200 201 202 400 401 402	Н/Д	IEC I
Ток срабатывания (А) ³	I _p	3 – 1280А	1А	300А
Коеффициент времени	ТМ	0.01 – 15	0.01	0.50
Минимальный коеффициент тока	MIN	1 – 20	0.01	1.00
Минимальное фиксированное время (с)	T _{min} , с	0 – 10с	0.01с	0.00
Максимальное время отключения (с)	T _{max} , с	1 – 120с	0.01с	120.00
Дополнительное время (с)	T _a , с	0 – 2с	0.01с	0.00
Время сброса неисправности (с)	Время сброса неиспр, с	0 – 10с	0.01с	0.05с

Настройки МТЗ РЛ2, ЗОФ РЛ2, ЗЗЗ РЛ2¹

Наименование	Обозначение	Диапазон	Разрешение	Заводские настройки
Тип ВТХ ²	Тип ВТХ	UDC, TD ANSI: EI / VI / I / STI / STEI / LTEI / LTVI / LTI IEC: EI / VI / I / LTI TCC: 101 102 103 104 105 106 107 111 112 113 114 115 116 117 119 120 121 122 131 132 133 134 135 136 137 138 139 140 141 142 151 152 161 162 163 164 165 200 201 202 400 401 402	Н/Д	TD
Ток срабатывания (А) ³	I _p	3 – 1280 А	1А	300А
Время отключения (с)	Tdt Min, s	0 – 2с	0.01с	1.00
Максимальный токовый режим	Максимальный токовый режим	Вкл/Откл		Откл
Время сброса неисправности (с)	Время Сброса Неиспр, с	0 – 10с	0.01с	0.05с

Настройки МТЗ РЛ3, ЗОФ РЛ3^{1, 4}

Наименование	Обозначение	Диапазон	Разрешение	Заводские настройки
Тип ВТХ ²	Тип ВТХ	TD	Н/Д	TD
Ток срабатывания (А) ³	I _p	3 – 1280 А	1А	1000А
Время отключения (с)	Tdt Min, s	0 – 2с	0.01с	0.20с
Время сброса неисправности (с)	Время сброса Неиспр, с	0 – 10с	0.01с	0.05с

Настройки ЗЗЗ РЛ3^{1, 4}

Наименование	Обозначение	Диапазон	Разрешение	Заводские настройки
Тип ВТХ ²	Тип ВТХ	TD	Н/Д	TD
Ток срабатывания (А) ³	I _p	3 – 1280 А	1А	1000А
Время отключения (с)	Tdt Min, s	0 – 2с	0.01с	0.20с
Время сброса неисправности (с)	Время сброса неисправн, с	0 – 10с	0.01с	0.05с

Настройки ОЗЗ РЛ¹

Наименование	Обозначение	Диапазон	Разрешение	Заводские настройки
Тип ВТХ ²	Тип ВТХ	TD	Н/Д	TD
Ток срабатывания (А) ³	I _p	1 – 80А	1А	15А
Время отключения (с)	Tdt Min, s	0.2 – 80.0А ⁵	0.1А	15.0А
Время сброса неисправности (с)	Время сброса неисправн, с	0 – 2с	0.01с	0.20с

Примечания:

1. Элементы МТЗ РЛ, ЗЗЗ РЛ, ОЗЗ РЛ и ЗОФ РЛ оснащены 50мс таймером сброса.
2. Для описания типа ВТХ, см. часть 11.3. Все кривые могут быть применены к МТЗ РЛ1-2, ЗОФ РЛ1-2 и ЗЗЗ РЛ 1-2. Только кривая с фиксированным временем может быть применена к МТЗ РЛ3, ЗОФ РЛ3, ЗЗЗ РЛ3 и ОЗЗ РЛ. В RC-10 может быть загружено до 10 нестандартных кривых.
3. Точность времени гарантирована только для значений I/I_p < 1600.
4. При обновлении прошивки, настройки для МТЗ РЛ и ЗЗЗ РЛ с предыдущей версии будут скопированы в элементы МТЗ РЛ3 и ЗЗЗ РЛ3 соответственно.
5. Модель OSM с совпадающими ТТ обеспечивающая точность ОЗЗ 0.2А.

Карты элементов режима “Работа на линии”

Навигация по панели

[Включите панель] ⇒ [СТАТУС СИСТЕМЫ] ⇒

[Нажмите СБРОС]

↓

[ГЛАВНОЕ МЕНЮ]

⚙ [Настройки групп защит]

⚙ [Группа 1...4]

⚙ Настройки защиты: [РЛ]

⚙ Карта элемента ⇒

ГРУППА 1 КАРТА ЭЛЕМЕНТОВ РЕЖИМА РЛ			
MTЗРЛ1	▶ Выведено ◀	ЗЗЗРЛ1	Выведено
MTЗРЛ2	Выведено	ЗЗЗРЛ1	Выведено
MTЗРЛ3	Выведено	ЗЗЗРЛ1	Выведено
ЗОФРЛ1	Выведено	ОЗЗРЛ	Выведено
ЗОФРЛ2	Выведено		
ЗОФРЛ3	Выведено		

Настройки карты элемента режима “Работа на линии”

Элемент	Настройки	Заводские настройки
MTЗ РЛ1	Введено/Выведено	Выведено
MTЗ РЛ2	Введено/Выведено	Выведено
MTЗ РЛ3	Введено/Выведено	Выведено
ЗЗЗ РЛ1	Введено/Выведено	Выведено
ЗЗЗ РЛ2	Введено/Выведено	Выведено
ЗЗЗ РЛ3	Введено/Выведено	Выведено
ЗОФ РЛ1	Введено/Выведено	Выведено
ЗОФ РЛ2	Введено/Выведено	Выведено
ЗОФ РЛ3	Введено/Выведено	Выведено
ОЗЗ РЛ	Введено/Выведено	Выведено

6.1.10 Элемент включения на холодную нагрузку (ХН)

Восстановление питания фидера после продолжительного отключения часто приводит к нагрузке выше чем нормальная, так как устройства/оборудование управляемое термостатами (обогреватели, кондиционеры, холодильники и т.д.) будут включены одновременно. Степень и продолжительность увеличенного потребления питания будут зависеть от характеристик нагрузки фидера.

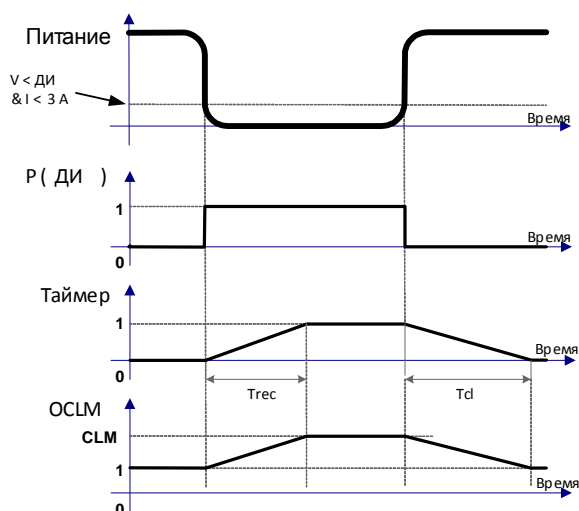
Функция “Включение на ХН” предоставляет возможность восстановления питания разнообразных нагрузок после их продолжительного отключения путем увеличения коэффициента умножения холодной нагрузки с 1 до рассчитанного пользователем значения (Коэффициент холодной нагрузки) в течении установленного пользователем периода времени (Время распознавания холодной нагрузки). Когда питание восстановлено, коэффициент холодной нагрузки постепенно возвращается на один в течении второго установленного пользователем периода времени (Время холодной нагрузки). Коэффициент ХН прямо пропорционально зависит от времени распознавания ХН и от времени ХН. Коэффициент ХН пересчитывается каждый цикл и не применим для элементов MTЗЗ, ЗЗЗ, ОЗЗ и ЗОФ.

Возможность настройки времени распознавания ХН и времени ХН позволяют изменять темп увеличения и уменьшения коэффициента ХН, что обеспечивает возможность подстройки для различных нагрузок.

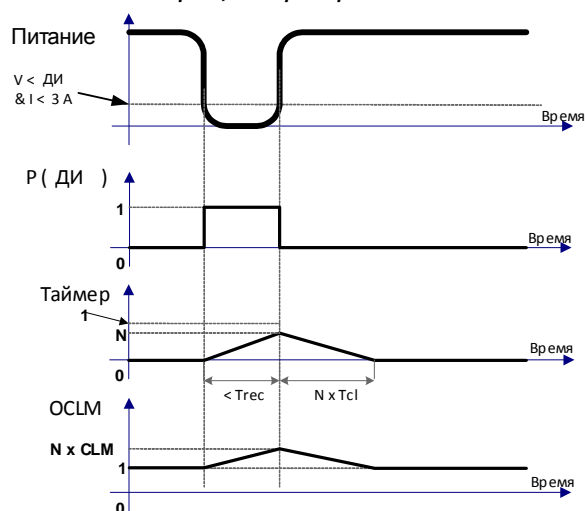
Элемент включения на ХН активируется определением детектором источника (ДИ) напряжения, ниже уставки уровня ДИ на всех трех фазах и тока ниже чем 3А на всех трех фазах. Уставка уровня ДИ может быть настроена в пределах от 0.5кВ до 6.0кВ (см. часть 6.8 Детектор источника (ДИ)).

Принцип работы элемента включения на ХН изображен на диаграмме ниже.

Включение на Холодную Нагрузку когда время потери питания дольше, чем время распознавания ХН



Включение на Холодную Нагрузку когда время потери питания короче, чем время распознавания ХН



- где:
- CLM коэффициент холодной нагрузки
 - $OCLM$ рабочий коэффициент холодной нагрузки
 - T_{rec} время распознавания холодной нагрузки
 - T_{cl} время холодной нагрузки
 - N показания таймера включения на ХН после восстановления питания
 - $P(DI)$ элемент срабатывания ДИ

Меню ПУ для настройки уставок функции включения на холодную нагрузку изображено ниже.

Навигация по панели

[Включите панель] ⇒ [СТАТУС СИСТЕМЫ] ⇒ [Нажмите СБРОС]



[ГЛАВНОЕ МЕНЮ]

⚙ [Настройки групп защиты]

⚙ [Группа 1...4]

⚙ Другие: [ХН] ⇒

ГРУППА 1 ВКЛЮЧЕНИЕ НА ХН	
Коэффициент ХН	1.0
Время ХН (мин)	15
Время распозн ХН (мин)	15

Настройки режима включения на холодную нагрузку

Наименование	Обозначение	Диапазон	Разрешение	Заводские Настройки
Коэффициент холодной нагрузки	CLM	1 – 5	0.1	1.0
Время ХН (мин)	T_{cl} , мин	1 – 400 мин	1 мин	15
Время распознавания ХН (мин)	T_{rec} , мин	0 – 60 мин	1 мин	15

6.1.11 Отстройка бросков намагничивающих токов (ОБНТ)

В момент подачи напряжения на фидер, даже после короткого отключения причиненного циклом АПВ, присутствуют намагничивающие токи, связанные с определенными типами нагрузок, приводящими к нагрузкам выше нормы. Например, ток возбуждения трансформатора или ток запуска двигателя.

Элемент ОБНТ временно применяет коэффициент умножения к току срабатывания при обнаружении потери питания (см. Часть 6.8), который резко снижается до одного, когда питание восстановлено. Уставка "Время отстройки БНТ" определяет время, в течении которого коэффициента отстройки БНТ снижается до единицы.

ОБНТ не применима для элементов защиты МТЗ3, ЗОФ, ЗЗЗ или ОЗЗ.

Применение функции ОБНТ позволяет настроить защиту для работы с кратковременными скачками тока нагрузки, причиненными БНТ, без ущерба чувствительности защиты.

Принцип работы элемента защиты от БНТ изображен на диаграмме ниже.



Навигация по панели

[Включите Панель] ⇒ [СТАТУС СИСТЕМЫ] ⇒

[Нажмите СБРОС]

↓

[ОСНОВНОЕ МЕНЮ]

☞ [Настройки групп защиты]

☞ [Группа 1...4]

☞ Другие: [БНТ] ⇒

ГРУППА 1 ОТСТРОЙКА БНТ	
Коэф отстройки БНТ	5.0
Время отстройки БНТ (с)	0.10

Настройки защиты от БНТ

Наименование	Обозначение	Диапазон	Разрешение	Заводские Настройки
Коэф отстройки БНТ	IRM	1 – 20	0.1	05.0
Время отстройки БНТ (с)	Tir,c	0.01 – 10с	0.01с	0.10

6.1.12 Задание задержки времени (ЗЗВ)

Элемент ЗЗВ может быть использован для изоляции неисправности путем применения серии реклоузеров с одинаковыми ВТХ.

Принцип действия заключается в том, что каждый реклоузер отключается при обнаружении неисправности. Контроль напряжения повторного включения (см. часть 6.9) предотвращает операцию повторного включения устройств расположенных ниже по линии, если не включено вышеразмещенное устройство. ЗЗВ используется для продления времени отключения, когда устройство включается и неисправность не обнаружена.

ЗЗВ может работать в двух режимах, непрерывном или переходном. В обоих режимах, когда устройство включается на исправной части фидера и неисправность не обнаружена на протяжении 3х циклов, тогда добавляется ЗЗВ. Если устройство включается и неисправность присутствует, ЗЗВ не добавляется.

В непрерывном режиме, ЗЗВ остается включенным до отключения устройства. В переходном режиме, ЗЗВ удаляется по истечении времени сброса АПВ.

ЗЗВ добавляется только к ВТХ элементов нижнего предела (МТЗ2, ЗОФ2 и З332) и не применяется, если эти элементы выведены в карте АПВ.

Меню ПУ для для настройки уставок функции ЗЗВ изображено ниже.

Навигация по Панели

[Включите Панель] ⇒ [СТАТУС СИСТЕМЫ] ⇒ [Нажмите СБРОС]

↓

[ГЛАВНОЕ МЕНЮ]

☞ [Настройки групп защиты]

☞ [Группа 1...4]

☞ Другие: [ЗЗВ] ⇒

ГРУППА 1 ЗАДАНИЕ ЗАДЕРЖКИ ВРЕМЕНИ	
Режим добавл времени	Переходный
Дополнительное время (с)	0.00

Настройки функции ЗЗВ

Наименование	Обозначение	Диапазон	Разрешение	Заводские настройки
Режим добавления времени	Режим добавл времени	Переходный/Непрерывный	Н/Д	Переходный
Дополнительное Время (с)	Tat,c	0 – 1с	0.01с	0.00

Примечание: Для функционирования функции ЗЗВ, должна быть введена функция “Контроль напряжения повторного включения”. См. часть 6.9.

6.2 Автоматическое повторное включение (АПВ МТЗ/ЗОФ/З33/ОЗЗ/Уп)

Элемент повторного включения отвечает за цикл повторного включения связанный с элементами МТЗ, ЗОФ, З33, ОЗЗ и защиты по комплексной проводимости.

Когда цикл АПВ введен и происходит защитное отключение, реклоузер включается после истечения времени повторного включения. Счетчик цикла АПВ начинает счет и запускается таймер сброса. Если неисправность происходит в течении времени сброса, устройство срабатывает в соответствии с типом защитной операции для следующего отключения в карте АПВ. Когда время сброса истекает, счетчик цикла АПВ сбрасывается на 1 и реклоузер готов к выполнению полного цикла в случае появления неисправности. Пользователь может задать разное время повторного включения для каждого отключения в цикле АПВ и количество отключений до перехода в состояние запрет АПВ.

Когда цикл АПВ введен, если в любое время устройство включено вручную (например с ПУ, SCADA или логикой) или защитной схемой, такой как АВР, устройство будет находиться в режиме прямого отключения до истечения времени сброса АПВ. Когда устройство находится в режиме прямого отключения, если происходит неисправность, устройство произведет одиночное отключение с переходом в состояние запрет АПВ, используя уставки функции ПО. См. часть 6.2.6 Прямое отключение (ПО).

Примечание:

- АПВ функционирует, если “Защита” и “Цикл АПВ” введены, режимы “Работа на Линии” и “Живая Линия” выведены и один из защитных элементов в карте АПВ установлен на “R”.
- Каждая группа элементов МТЗ, ЗОФ, З33, ОЗЗ и Уп имеет свой счетчик цикла АПВ, который считает количество защитных отключений элементом данной группы.
- Глобальный счетчик отключений позволяет выполнять до четырех защитных отключений, независимо от источника отключения.

Навигация по панели

[Включите панель] ⇒ [СТАТУС СИСТЕМЫ]

↪ [Защита]

↪ [Стр 1]

ОБЩИЕ НАСТРОЙКИ ЗАЩИТЫ	
▶ Стр 1 ◀ Стр 2 Стр 3	
Активная группа	1
Защита	Откл
Автоматич повторное вкл	Откл
Работа на линии	Откл
Защита от замык на землю	Откл
Чувствзащ от замык на землю	Откл
Вкл на холодн нагрузку	Откл
Автоматич ввод резерва	Откл
Защита минимального напряж	Откл
Защита от провалов	Откл
Живая линия	Откл

Навигация по панели

[Включите панель] ⇒ [СТАТУС СИСТЕМЫ] ⇒

[Нажмите СБРОС]

↓

[ГЛАВНОЕ МЕНЮ]

↪ [Настройки групп защиты]

↪ [Группа 1...4]

↪ АПВ: [АПВ] ⇒

ГРУППА 1 АПВ	
▶ Карта АПВ ◀	
Контроль напряж повт вкл	Выведено
Время 1го повторн вкл (с)	10.00
Время 2го повторн вкл (с)	20.00
Время 3го повторн вкл (с)	20.00
Время сброса (мс)	30.00
Режим КПЗ	Выведено
Режим ПВПП	Выведено
Время ПВПП(с)	15.00
Продвижение послед	0
МТЗ откл: 3, ЗОФ откл: 3	
ЗЗЗ откл: 3, ОЗЗ откл: 0	
Уп откл: 0	

Настройки цикла АПВ

Наименование	Обозначение	Диапазон	Разрешение	Заводские настройки
Элемент контроля напряжения повторного включения	Контроль напряж повт вкл	Введено/Выведено	–	Выведено
Время 1 ^{ого} повторного включения (с)	Tr1,c	0.1 – 180с	0.01с	10.00
Время 2 ^{ого} повторного включения (с)	Tr2,c	1.0 – 180с	0.01с	20.00
Время 3 ^{ого} повторного включения (с)	Tr3,c	1.0 – 180с	0.01с	20.00
Время сброса ¹	Tres	5.0 – 180с	0.01s	30.00
Режим ПВПП	Режим ПВПП	Введено/Выведено	-	Выведено
Время ПВПП (с)	Время ПВПП (с)	1 – 300с	1с	15.00
Режим координации последовательности зон	Режим КПЗ	Введено/Выведено	–	Выведено
Продвижение последовательности	Продвижение послед	0-3	Н/Д	0

Примечание 1: Также называется Время сброса АПВ.

6.2.1 Повторное включение после потери питания (ПВПП)

ПВПП используется в схемах автоматизации для ограничения прохождения реклоузера через весь цикл повторного включения, при появлении неисправности после потери питания.

Если функция ПВПП введена и ДИ обнаружил потерю питания, реклоузер ждет включения резервного реклоузера и восстановления питания (флажки ДИ сброшены) до запуска таймера ПВПП.

Режим ПО (см. часть 6.2.6) будет введен на период счета таймера ПВПП.

Если никакая неисправность не обнаружена в течении счета таймера ПВПП, то после истечения времени ПВПП, реклоузер вернется в нормальный цикл АПВ.

Примечание: ПВПП применим к элементам МТЗ, ЗОФ, ЗЗЗ и ОЗЗ.

6.2.2 Координация последовательности зон (КПЗ)

Ввод функции КПЗ приводит к зачитыванию одного отключения глобального счетчика защитных отключений при обнаружении защитного срабатывания устройства расположенного ниже по линии. Счетчик засчитывает значения только после того, как счетчики всех защитных элементов были сброшены. Это обеспечивает координацию с устройствами расположенными ниже по линии с быстрым временем первой операции и замедляет время последующих операций.

Примечания:

- Функция КПЗ применима для элементов МТЗ, ЗОФ и ЗЗЗ.
- Если введены режимы КПЗ и Секционирование и произошла защитная операция, КПЗ будет заблокировано.
- КПЗ не производит обновление записанного тока отключения и максимального тока.

6.2.3 Продвижение последовательности

Эта функция набирает одно значение счетчика, если реклоузер обнаруживает, что реклоузер расположенный выше по линии выполнил отключение (обнаружена потеря питания). Когда количество отключений зафиксированных ДИ достигает установленного значения продвижения последовательности (1-3), дальнейшее продвижение последовательности невозможно. Продвижение последовательности применимо ко всем элементам МТЗ. Эта функция работает при "С" или "R" в карте АПВ и не может превышать последнего "S" или "L" на правой стороне карты АПВ для всех введенных элементов ведущего устройства (независимо если значение продвижения последовательности было достигнуто или нет). Функция "Продвижение последовательности" не выполняет отключение реклоузера. См. часть 6.8 для подробного описания функции ДИ.

Примечание:

1. Продвижение последовательности не производит обновление записанного тока отключения и максимального тока и не работает в режиме оповещения.

6.2.4 Карта АПВ

☞ [Карта повторного включения]

☞ [МТЗ/ЗОФ] ⇒

ГРУППА 1 КАРТА АПВ														
▶МТЗ/ЗОФ◀				ЗЗЗ/ОЗЗ				Уп						
	1	2	3	4		1	2	3	4		1	2	3	4
ПО	E	-	-	-	ПО	E	-	-	-					
МТЗ1+	R	R	L	L	МТЗ1-	D	D	D	D					
МТЗ2+	D	D	D	D	МТЗ2-	D	D	D	D					
МТЗ3+	L	L	L	L	МТЗ3-	D	D	D	D					
ПО	E	-	-	-	ПО	E	-	-	-					
ЗОФ1+	R	R	L	L	ЗОФ1-	D	D	D	D					
ЗОФ2+	D	D	D	D	ЗОФ2-	D	D	D	D					
ЗОФ3+	L	L	L	L	ЗОФ3-	D	D	D	D					

☞ [Карта повторного включения]

☞ [333/033] ⇒

ГРУППА 1 КАРТА АПВ							
MT3/30Ф	▶	333/033	◀	Yn			
		1 2 3 4				1 2 3 4	
ПО		E - - -				ПО	E - - -
3331+		R R L L				3331-	D D D D
3332+		D D D D				3332-	D D D D
3333+		L L L L				3333-	D D D D
033+		D D D D				033-	D D D D

☞ [Карта Повторного Включения]

☞ [Yn] ⇒

ГРУППА 1 КАРТА АПВ							
MT3/30Ф		333/033		▶	Yn	◀	
		1 2 3 4					
Yn		D D D D					

Доступные типы защитной операции для каждого элемента (MT31+, MT31-, MT32+, MT32-, MT33+, MT33-, 3331+ и 3331-, 3332-, 3332+, 3333-, 3333+, 30Ф1+, 30Ф1-, 30Ф2+, 30Ф2-, 30Ф3+, 30Ф3-, 033+, 033- и Yn):

откл и повторное вкл – R

откл и запрет АПВ - L

только оповещение - A

выведено - D.

Максимальное количество операций до перехода в состояние “Запрет АПВ” определяется путем применения настроек мастер элемента, например, если требуется три операции, то соответствующие элементы MT31, 3331, MT31, 033, Yn имеют “L” для 3^{го} отключения.

Для ЗПЧ, 333 и 30Ф могут быть применены режимы сохранения или сгорания предохранителя, путем применения соответствующего рабочего режима к элементам защиты 2й и 3й стадий.

6.2.5 Секционирование

Режим секционирования “Считает” количество защитных срабатываний на устройствах расположенных выше по линии и отключается, когда достигнуто установленное число “С” в карте АПВ и устройство устройство расположенное выше по линии отключено.

Когда режим секционирования введен, “С” (Счет) и “S” (Секционирование) будут доступны в карте АПВ:

- “С” (Счет) – Режим секционирования производит счет: Когда ток превышает уставку тока срабатывания и истекло время защиты, устройство будет ждать обнаружения потери питания перед увеличением счетчика в карте АПВ.
- “S” (Секционирование) – Режим секционирования производит отключение: Когда ток превышает уставку тока срабатывания и истекло время защиты, устройство будет ждать обнаружения потери питания перед отключением.

Примечание: Если последнее значение в цикле АПВ “L” (Запрет АПВ), то реклоузер не будет ждать обнаружения потери питания и выполнит защитное отключение сразу после истечения таймера защиты.

Функция секционирования может быть введена в каждой из группы защиты.

Карта АПВ

- Когда введен режим секционирования, “С” (Счет) и “S” (Секционирование) будут доступны в карте АПВ. Все другие опции АПВ также остаются доступными. Используется стандартная логика карты АПВ, но примите во внимание следующее:
 - “R” может стоять только перед “L” в то время как “С” может стоять только перед “S” или “L”.
 - “S” и “L” могут быть использованы в одной и той же группе карты АПВ для прямого и обратного элементов. Например, если используется последовательность C-S-S-S для ОС1+, можно использовать C-L-L-L для ОС2+.
 - “R” и “С” не могут быть использованы в одной и той же группе карты АПВ для прямого и обратного элементов. Например, если используется последовательность R-R-L-L для ОС1+, то не может быть использована последовательность C-S-D-D для ОС2+.
 - Если “R” используется в группе элемента прямого направления, то возможно использование “С” в группе элемента обратного направления и наоборот. Например, если последовательность R-R-L-L используется для ОС1+, то можно использовать C-S-D-D для ОС2- (если ОС1- имеет в конфигурации “С” или “S”).
- Когда режим секционирования выведен, “С” в карте АПВ будет заменен на “R” и “S” будет заменен на “L”. Эти замены применимы ко всем элементам защиты основанным на перегрузке по току (МТЗ/ЗОФ/ЗЗЗ/ОЗЗ/Уп).

Работа на линии (РЛ)

Когда включен режим РЛ, при обнаружении неисправности, устройство незамедлительно отключится и перейдет в состояние “Запрет АПВ”, основываясь на уставках защиты режима РЛ.

Прямое отключение (ПО)

- См. часть 6.2.6 для подробного описания функционирования устройства в режиме ПО.

Навигация по панели

[Включите панель] ⇒ [СТАТУС СИСТЕМЫ] ⇒

[Нажмите СБРОС]

↓

[ГЛАВНОЕ МЕНЮ]

⚙ [Настройки групп защиты]

⚙ [Группа 1...4]

ГРУППА 1 НАСТРОЙКИ					
Режим секционирования					►Выведено◀
Настройки защиты					
МТЗ	ЗОФ	ЗЗЗ	ОЗЗ	Уп	РЛ
МКО	ЭЧ	ЭН	АВР	КНПВ	Гар
АПВ:					
АПВ	ЭН	АПВ			
Элементы направления:					
МТЗ	ЗОФ	ЗЗЗ	ОЗЗ		
Другие:					
ХН	БНТ	ЗЗВ			

Внимание:

- При вводе режима секционирования, отражается предупреждающее сообщение, спрашивающее пользователя пересмотреть карту АПВ на правильность конфигурации и предлагается выбор подтвердить или отменить операцию.
- При выводе режима секционирования, отражается предупреждающее сообщение сообщающее пользователю, что “С” и “S” в карте АПВ будут изменены на “R” и “L”, соответственно. Пользователю предлагается выбор подтвердить или отменить операцию.

Когда режим секционирования введен, соответствующий статус будет отображен на экране статус системы.

6.2.6 Прямое отключение (ПО)

Любое отключение в карте цикла АПВ (отключение 1, 2, 3 или 4) могут быть назначены на ПО, что определит используемые ВТХ при его инициации.

ПО может быть установлено независимо для элементов МТЗ+, МТЗ-, 333+ 333-, ЗОФ+ и ЗОФ- в карте АПВ.

Когда устройство находится в режиме ПО, если выполняется защитная операция, устройство отключится и перейдет в состояние “Запрет АПВ” основываясь на уставках режима ПО в карте АПВ.

Устройство будет находиться в режиме ПО в следующих ситуациях^{1, 2}:

- Когда АПВ включено, в любое время когда устройство включено вручную (например ПУ, SCADA или логика) или схемой защиты/автоматики³, такой, как АВР и таймер сброса АПВ не истек.
- Когда цикл АПВ отключен и устройство было включено с любого источника.
- Если включен режим ПВПП и таймер ПВПП не истек
- При включенном режиме ЖЛ⁴
- Устройство находится во включенном состоянии, при включении защиты или цикла АПВ (из отключенного состояния) до истечения времени сброса АПВ.

Примечания:

1. Для инициации ПО, РЗА должна быть включена. ПО не применимо к элементам ОЗЗ и Уп.
2. Функционирование режима ПО отличается при включенном режиме “Секционирование”. См. Часть ниже.
3. Схемы защиты/автоматики включают АВР, АЗ и UVЗ Авто включение.
4. Когда режим ЖЛ включен, используются уставки режима ПО, за исключением, когда ЖЛ привязан к РЛ. В таком случае применяются уставки режима РЛ.

Режим ПО при включенном режиме “Секционирование”

Если введен режим “Секционирование” и устройство находится в режиме ПО, реклоузер незамедлительно (после обнаружения неисправности) выполнит одно отключение и перейдет в состояние “Запрет АПВ” по причинам безопасности (например, устройство не будет ждать ДИ) при выполнении определенных условий. См. таблицу ниже.

АПВ – условия ПО

Уставки	Условия	Время сброса АПВ	Режим ПО	Карта АПВ	Устройство ждет ДИ
АПВ включено	Устройство включено с ручного источника	Не истекло	Да	“L”, “R”, “S” или “C”	Нет
	Устройство включено схемой защиты/автоматики	Не истекло	Да	“L” или “R”	Нет
	Устройство включено схемой защиты/автоматики	Не истекло	Да	“S” или “C”	Да
АПВ отключено	Устройство включено с любого источника	Не истекло	Да	“L”, “R”, “S” или “C”	Нет
	Устройство включено с любого источника	Истекло	Да	“L” или “R”	Нет
	Устройство включено с любого источника	Истекло	Да	“S” или “C”	Да

ЖЛ и ПВПП – условия ПО

Настройки	Условия	Время сброса АПВ	Режим ПО	Карта АПВ	Устройство ждет ДИ
ЖЛ включен	Устройство включено с любого источника	Н/Д	Да	“L”, “R”, “S” или “C”	Нет

Настройки	Условия	Время сброса АПВ	Режим ПО	Карта АПВ	Устройство ждет ДИ
ПВПП включен	Устройство включено и время ПВПП не истекло	Н/Д	Да	“L” или “R”	Нет
	Устройство включено и время ПВПП не истекло	Н/Д	Да	“S” или “C”	Да

6.2.7 Настройки АПВ МТЗ/ЗОФ/333/ОЗЗ/Уп

Карта АПВ для элементов МТЗ, ЗОФ, 333, ОЗЗ и Уп определяет, принцип работы каждого элемента. Любое отключение может быть назначено на ПО. По умолчанию, первое отключение выбрано как ПО.

Каждый тип срабатывания обозначен соответствующей буквой латинского алфавита, см. ниже:

R = отключение и повторное включение

A = только оповещение

L = отключение и переход в состояние “Запрет АПВ”

C = счет

S = секционирование

D = выведено

+ = ПО назначено для этого отключения

Настройки рабочего режима элемента АПВ МТЗ/ЗОФ/333/ОЗЗ/Уп

Заводские уставки отображены в правой колонке каждой секции.

Элемент	1 ^о отключение		2 ^о отключение		3 ^о отключение		4 ^о отключение	
ПО МТЗ+		+						
МТЗ1+	R/L/A/D/C/S	R	R/L/A/D/C/S	R	R/L/A/D/C/S	L	L/A/D/S	L
МТЗ2+	R/L/A/D/C/S	D	R/L/A/D/C/S	D	R/L/A/D/C/S	D	L/A/D/S	D
МТЗ3+	R/L/A/D/C/S	L	R/L/A/D/C/S	L	R/L/A/D/C/S	L	L/D/S	L
ПО ЗОФ+		+						
ЗОФ1+	R/L/A/D/C/S	R	R/L/A/D/C/S	R	R/L/A/D/C/S	L	L/A/D/S	L
ЗОФ2+	R/L/A/D/C/S	D	R/L/A/D/C/S	D	R/L/A/D/C/S	D	L/A/D/S	D
ЗОФ3+	R/L/A/D/C/S	L	R/L/A/D/C/S	L	R/L/A/D/C/S	L	L/D/S	L
ПО 333 +								
3331+	R/L/A/D/C/S	R	R/L/A/D/C/S	R	R/L/A/D/C/S	L	L/A/D/S	L
3332+	R/L/A/D/C/S	D	R/L/A/D/C/S	D	R/L/A/D/C/S	D	L/D/S	D
3333+	R/L/A/D/C/S	L	R/L/A/D/C/S	L	R/L/A/D/C/S	L	L/A/D/S	L
ОЗЗ+	R/L/A/D/C/S	D	R/L/A/D/C/S	D	R/L/A/D/C/S	D	L/A/D/S	D
ПО МТЗ-		+						
МТЗ1-	R/L/A/D/C/S	D	R/L/A/D/C/S	D	R/L/A/D/C/S	D	L/A/D/S	D
МТЗ2-	R/L/A/D/C/S	D	R/L/A/D/C/S	D	R/L/A/D/C/S	D	L/A/D/S	D
МТЗ3-	R/L/A/D/C/S	D	R/L/A/D/C/S	D	R/L/A/D/C/S	D	L/D/S	D
ПО МТЗ-		+						
ЗОФ1-	R/L/A/D/C/S	D	R/L/A/D/C/S	D	R/L/A/D/C/S	D	L/A/D/S	D
ЗОФ2-	R/L/A/D/C/S	D	R/L/A/D/C/S	D	R/L/A/D/C/S	D	L/A/D/S	D
ЗОФ3-	R/L/A/D/C/S	D	R/L/A/D/C/S	D	R/L/A/D/C/S	D	L/D/S	D
ПО 333-		+						
3331-	R/L/A/D/C/S	D	R/L/A/D/C/S	D	R/L/A/D/C/S	D	L/A/D/S	D
3332-	R/L/A/D/C/S	D	R/L/A/D/C/S	D	R/L/A/D/C/S	D	L/A/D/S	D
3333-	R/L/A/D/C/S	D	R/L/A/D/C/S	D	R/L/A/D/C/S	D	L/D/S	D
ОЗЗ-	R/L/A/D/C/S	D	R/L/A/D/C/S	D	R/L/A/D/C/S	D	L/A/D/S	D
Уп	R/L/A/D/C/S	D	R/L/A/D/C/S	D	R/L/A/D/C/S	D	L/A/D/S	D

Примечания:

- 1 При введенном режиме секционирования, все элементы могут быть назначены “C” и “S”. Применяется логика карты АПВ. См. часть 6.2.5.
- 2 Оповещения (A) активируются, когда элемент защиты обнаруживает, что необходима защитная операция и будут сброшены при сбросе сработавшего элемента защиты. Данная функциональность

не зависит от того, что назначено в карте АПВ, если элемент не выведен ("D"). См. Часть 6.2.14 Закрепление сигналов для подробного описания.

3 ПО не применимо к элементам ОЗЗ и Уп.

6.2.8 Вывод быстродействующих защит (ВБЗ)

Эта функция деактивирует элементы нижнего предела (MT32+/MT32-, ЗОФ2+/ЗОФ2- и 3332+/3332-), но не меняет карту АПВ.

Навигация по панели

[Включите панель] ⇒ [СТАТУС СИСТЕМЫ]

☞ [Защита]

☞ [Страница 2]

ОБЩИЕ НАСТРОЙКИ ЗАЩИТЫ	
Стр 1	▶ Стр 2 ◀ Стр 3
Защ по току обратной послед	Откл
Защ от повышения напряж	Откл
Автоматич частная разгр	Откл
Защ от повышения частоты	Откл
Защита от гармоник	Откл
Привязать ЖЛ к РЛ	Откл
Макс кол-во отключений	Откл
Однократное АПВ	Откл
Вывод быстродейств защит	Откл
Кол-во откл до запрета АПВ	Норм
Режим оповещения	Откл

Настройки режима ВБЗ

Наименование	Обозначение	Диапазон	Разрешение	Заводские Настройки
Вывод быстродействующих защит	Вывод быстродейств защит	Вкл/Откл	Н/Д	Откл

6.2.9 Максимальное количество отключений (МКО)

МКО ограничивает количество защитных отключений для элементов нижнего предела (MT32+/MT32-, ЗОФ2+/ЗОФ2- и 3332+/3332-) в скользящем промежутке времени. Пользователь устанавливает максимальное количество отключений которое происходит в установленный промежуток времени. Если количество отключений превышено в течении этого промежутка времени, то активируется режим ВБЗ. См. Часть 6.2.8.

Счетчик сбрасывается при:

- отключении функции МКО
- ручном отключении или включении реклоузера (включая I/O, SCADA или CMS)
- изменении настроек групп защиты.

Отключение в режиме "Секционирование" зачитывается счетчиком МКО, только, когда "С" и/или "S" установлены в карте АПВ в одном направлении (например элементы прямого направления) и "R" и/или "L" установлены в карте АПВ в противоположном направлении (например элементы обратного направления).

Навигация по панели

[Включите панель] ⇒ [СТАТУС СИСТЕМЫ] ⇒
[Нажмите СБРОС]

↓

[ГЛАВНОЕ МЕНЮ]

☞ [Настройки групп защиты]

☞ [Группа 1...4]

☞ Настройки защиты: [МКО] ⇒

ГРУППА 1 МАКС КОЛ-ВО ОТКЛ	
Макс кол-во откл	Выведено
Кол-во защитных откл	6
Продолж защитного откл (ч)	3

Настройки МКО

Наименование	Обозначение	Диапазон	Разрешение	Заводские настройки
Максимальное количество отключений	Макс кол-во откл	Введено/Выведено	Н/Д	Выведено
Количество защитных отключений	Кол-во защитных откл	1 - 50	1	6
Продолжительность защитного отключения	Продолж защитного откл	1 – 24ч	1	3

6.2.10 Максимальное количество отключений до перехода в состояние “Запрет АПВ” (79 Запрет FGD)

МКО до перехода в состояние “Запрет АПВ” ограничивает МТЗ, ЗОФ, ЗЗЗ, ОЗЗ и ЭН до установленного пользователем количества отключений.

Доступны три варианта:

- Нормальный: 4 отключения до перехода в режим “Запрет АПВ”
- 79-3: отменяет нормальный цикл АПВ. Переход в состояние “Запрет АПВ” происходит в момент 3^{го} отключения
- 79-2: отменяет нормальный цикл АПВ. Переход в состояние “Запрет АПВ” происходит в момент 2^{го} отключения.

Если в карте АПВ имеется “S”, устройство произведет отключение в соответствии с уставками режима “Секционирование” и перейдет в состояние “Запрет АПВ”.

Навигация по панели

[Включите панель] ⇒ [СТАТУС СИСТЕМЫ]

☞ [Защита]

☞ [Страница 2]

ОБЩИЕ НАСТРОЙКИ ЗАЩИТЫ	
Стр 1	▶Стр 2◀ Стр 3
Защ по току обратной послед	Откл
Защ от повышения напряж	Откл
Автоматич частная разгр	Откл
Защ от повышения частоты	Откл
Защита от гармоник	Откл
Привязать ЖЛ к РЛ	Откл
Макс кол-во отключений	Откл
Однократное АПВ	Откл
Вывод быстроедейств защит	Откл
Кол-во откл до запрета АПВ	Норм
Режим оповещения	Откл

Настройки МКО до перехода в состояние “Запрет АПВ”

Наименование	Обозначение	Диапазон	Разрешение	Заводские настройки
Максимальное количество отключений	Макс кол-во откл	Вкл/Откл	Н/Д	Откл
Максимальное количество отключений до перехода в состояние “Запрет АПВ”	Кол-во откл до запрета АПВ	Норм/3/2	Н/Д	Норм

6.2.11 Режим однократного АПВ (ОАПВ)

Режим ОАПВ ограничивает МТЗ, ЗОФ, ЗЗЗ, ОЗЗ и ЭН до первого и последнего отключения в цикле АПВ. Время последнего повторного включения используется в качестве времени повторного включения для режима ОАПВ. Например, цикл из 4х отключений до перехода в режим “Запрет АПВ” О-5с-ВО-5с-ВО-10с-ВО-Запрет АПВ будет заменен на цикл О-10с-ВО-Запрет АПВ.

Навигация по панели

[Включите панель] ⇒ [СТАТУС СИСТЕМЫ]

⚡ [Защита]

⚡ [Страница 2] ⇒

ОБЩИЕ НАСТРОЙКИ ЗАЩИТЫ	
Стр 1 ▶Стр 2◀ Стр 3	
Защ по току обратной послед	Откл
Защ от повышения напряж	Откл
Автоматич частная разгр	Откл
Защ от повышения частоты	Откл
Защита от гармоник	Откл
Привязать ЖЛ к РЛ	Откл
Макс кол-во отключений	Откл
Однократное АПВ	Откл
Вывод быстродейств защит	Откл
Кол-во откл до запрета АПВ	Норм
Режим оповещения	Откл

Настройки режима ОАПВ

Наименование	Обозначение	Диапазон	Разрешение	Заводские настройки
Режим однократного АПВ	Однократное АПВ	Вкл/Отк	Н/Д	Откл

6.2.12 Режим оповещения

Когда режим оповещения включен и защита отключена, все защитные элементы остаются активными, однако все “L, S, R и C” в карте АПВ работают как “А”. Все оповещения будут записаны в журнал и переданы через протоколы.

Краткое описание режима оповещения

Защита	Режим оповещения	Действия устройства
ВКЛ	ВКЛ или ОТКЛ	Защита работает в нормальном режиме независимо от уставок режима оповещения
ОТКЛ	ВКЛ	Все защитные элементы остаются активными, однако все “L, S, R и C” в карте АПВ работают как “А”.
ОТКЛ	ОТКЛ	Устройство не производит защитных операций и не отправляет никаких оповещений.

Навигация по панели

[Включите панель] ⇒ [СТАТУС СИСТЕМЫ]

↳ [Защита]

↳ [Страница 2] ⇒

ОБЩИЕ НАСТРОЙКИ ЗАЩИТЫ	
Стр 1	▶Стр 2◀ Стр 3
Защ по току обратной послед	Откл
Защ от повышения напряж	Откл
Автоматич частная разгр	Откл
Защ от повышения частоты	Откл
Защита от гармоник	Откл
Привязать ЖЛ к РЛ	Откл
Макс кол-во отключений	Откл
Однократное АПВ	Откл
Вывод быстродейств защит	Откл
Кол-во откл до запрета АПВ	Норм
Режим оповещения	Откл

Настройки режима оповещения

Наименование	Обозначение	Диапазон	Разрешение	Заводские настройки
Режим Оповещения	Оповещение	Вкл/Откл	NA	Откл

6.2.13 Рабочий режим

Рабочий режим OSM определен следующим образом:

Защита	Режим оповещения ¹	Секционирование	Рабочий режим
ВКЛ	ВКЛ или ОТКЛ	ОТКЛ	Реклоузер
ОТКЛ	ОТКЛ	Н/Д	Переключатель
ОТКЛ	ВКЛ	Н/Д	Оповещение
ВКЛ	ВКЛ или ОТКЛ	ВКЛ	Разъединитель

Примечание 1: См. часть 6.2.12 Режим оповещения.

Меню статуса системы отображает конфигурацию OSM (Конфиг), которая включает тип OSM и рабочий режим, как показано ниже.

Навигация по панели

[Включите панель] ⇒ [СТАТУС СИСТЕМЫ] ⇒

СТАТУС СИСТЕМЫ	
▶ОСНОВНЫЕ◀	ПРЕДУПРЕЖДЕНИЯ НЕИСПРАВНОСТИ
Дата/Вр	: 21/01/2011, 10:00:18
Конфиг	: 3 фазный, Реклоузер
Статус	: Запрет АПВ
Измерения	Качество э/энергии
Входы/Выходы	Источник питания
Защита	Порты коммуникаций
Автоматика	Протоколы
	Логика

6.2.14 Закрепление сигналов

Сигналы активируются когда любой защитный элемент обнаруживает необходимость защитной операции.

Когда сигналы не закреплены, они будут автоматически сброшены при сбрасывании элемента защиты.

Когда сигналы закреплены, они останутся активным при сбросе элемента защиты. В таком случае сигналы могут быть сброшены вручную через меню сброса или сигналов на ПУ (см. Части 7.8 и 7.9.1), или через SCADA или Логику, используя “Сброс неиспр”. Сигналы также будут сброшены, при переходе переключателя из отключенного во включенное состояние и введена функция “Сброс неиспр при вкл” (см часть 7.8).

Примечание: Пока защитный элемент активен, сигнал этого элемента не может быть сброшен.

Навигация по панели

[Включите панель] ⇒ [СТАТУС СИСТЕМЫ] ⇒

[Нажмите СБРОС] ⇒

↓

[ГЛАВНОЕ МЕНЮ]

☞ [Настройки системы]

☞ [Флажки неисправностей] ⇒

ФЛАЖКИ НЕИСПРАВНОСТЕЙ	
Сброс неиспр при вкл	Введено
Показывать сигналы	Выведено
Сигналы	Не закрепл

Настройки закрепления сигналов

Наименование	Обозначение	Диапазон	Разрешение	Заводские настройки
Закрепление сигналов	Сигналы	Закрепл/Не закрепл	Н/Д	Не закрепл

6.3 Сброс логической блокировки включения

Логическая блокировка включения - это команда, которая может быть отдана с модуля I/O, логического выражения или через SCADA, на блокирование операции включения с любого источника.

Функция “Сброс логич блок вкл” используется для сброса блокировки включения логикой и может быть выполнена с ПУ как показано ниже.

Навигация по панели

[Включите панель] ⇒ [СТАТУС СИСТЕМЫ] ⇒

[Нажмите СБРОС]

↓

[ГЛАВНОЕ МЕНЮ]

☞ [Меню сброса]

☞ [Сброс логич блок вкл] ⇒

МЕНЮ СБРОСА
Счетчики энергии
Счетчики неисправностей
Счетчики SCADA
Счетчики DNP3-SA
Счетчики GOOSE
Сброс режима живая линия
Записи осциллографии
Счетчики прерываний
Счетчики провалов/всплесков
Сброс логич блок вкл
Сброс датчиков неиспр
Перезагрузка GPS
Перезагрузка wi-Fi
Перезагрузка модема

6.4 Защита по напряжению (ЭН)

ЭН контролирует характеристики напряжения для защиты от понижения и повышения напряжения в трех фазах, дисбаланса фаз, потери фазы или потери трехфазного питания. Защита имеет четыре

элемента ЗМН (ЗМН1, ЗМН2, ЗМН3 и ЗМН4), четыре элемента ЗПН (ЗПН1, ЗПН2, ЗПН3 и ЗПН4) и один элемент АПВ ЭН.

Элемент АПВ может провести до 3х операций повторного включения при срабатывании элементов защиты по напряжению. Каждый элемент может быть введен или выведен, но время повторного включения является одинаковым для всех элементов напряжения. Элемент ЗМН3 имеет дополнительные уставки повторного включения. См. часть 6.4.3.

Элемент ЗМН4 провалы так же имеет дополнительный набор уставок. См. ниже и в части 6.4.4.

Примечание: Время сброса неисправности для элементов защиты по напряжению установлено на 50мс и не может быть изменено.

Навигация по панели

[Включите панель] ⇒ [СТАТУС СИСТЕМЫ] ⇒

[Нажмите СБРОС]

↓

[ГЛАВНОЕ МЕНЮ]

☞ [Настройки групп защиты]

☞ [Группа 1...4]

☞ Настройки защиты [ЭН]

☞ Защ мин напр ⇒

☞ Защ от повыш напр

☞ [Страница 1] ⇒

☞ Защ от повыш напр

☞ [Страница 2] ⇒

ГРУППА 1 ЭЛЕМЕНТ НАПРЯЖЕНИЯ		
▶Защ мин напр◀	Защ от повыш напр	Провал
ЗМН1 (фазное):		
Коеф напряжения		0.85
Время откл (с)		10.00
ЗМН2 (линейное):		
Коеф напряжения		0.80
Время откл (с)		10.00
ЗМН3 (Потеря питания):		
Время откл (с)		60.00

ГРУППА 1 ЭЛЕМЕНТ НАПРЯЖЕНИЯ		
Защ мин напр	▶Защ от повыш напр◀	Провал
▶Страница 1◀	Страница 2	
ЗПН1 (фазное):		
ЗПН1 коеф напряжения		1.15
ЗПН1 время откл (с)		10.00
ЗПН2 (линейное):		
ЗПН2 коеф напряжения		1.15
ЗПН2 время отключения (с)		10.00

ГРУППА 1 ЭЛЕМЕНТ НАПРЯЖЕНИЯ		
Защ мин напр	▶Защ от повыш напр◀	Провал
Страница 1	▶Страница 2◀	
ЗПН3 (Смещение нейтрали):		
ЗПН3 коеф напряжения		0.05
ЗПН3 время откл (с)		10.00
Режим скользящей средней		Выведено
Интервал скользящей средней (с)		5.0
ЗПН4 (Обратная последовательность):		
ЗПН4 коеф напряжения		0.05
ЗПН4 время откл (с)		10.00

⚡Провал ⇒

ГРУППА 1 ЭЛЕМЕНТ НАПРЯЖЕНИЯ	
Защ мин напр	Защ от повыш напр ▶Провал◀
Защита от провалов:	
Мин коэф	0.10
Макс коэф	0.90
Средний коэф	0.5
Время операции (с)	10
Время запрета АПВ (мин)	10
Тип напряжения	Фазное
напряжения	ABC_RST

6.4.1 Защита минимального напряжения по фазам (ЗМН1)

ЗМН1 в основном используется при отключении электросетей для предотвращения отключения всей системы электроснабжения. Этот элемент защиты реагирует на падение трехфазного напряжения прямой последовательности ниже установленного пользователем значения.

Настройки ЗМН1

Наименование	Обозначение	Диапазон	Разрешение	Заводские настройки
Коэффициент напряжения	ЗМН1 UM	0.6 – 1	0.01	0.85
Время отключения (с)	ЗМН1 Tdt Min, с	0 – 180с	0.01с	10.00

Примечания:

5. Напряжение срабатывания элемента ЗМН1 эквивалентно $UM \times U_{ном} / \sqrt{3}$; где $U_{ном}$ – номинальное напряжение системы установленное в настройках измерений (см. Часть 5.2).
6. ЗМН1 не будет работать, если 3 фазное напряжение падает ниже уровня ДИ – в таком случае используйте ЗМН3.

6.4.2 Защита минимального напряжения между фазами (ЗМН2)

ЗМН2 используется для защиты нагрузок, чувствительных к дисбалансу напряжения или понижению напряжения, расположенных ниже по линии. Этот элемент защиты реагирует на падение напряжения между любыми двумя фазами.

Настройки ЗМН2

Наименование	Обозначение	Диапазон	Разрешение	Заводские настройки
Коэффициент напряжения	ЗМН2 UM	0.6 – 1	0.01	0.80
Время отключения (с)	ЗМН2 Tdt Min, с	0 – 180с	0.01с	10.00

Примечания:

1. Напряжение срабатывания элемента ЗМН1 U_p эквивалентно $UM \times U_{ном}$; где $U_{ном}$ номинальное напряжение системы установленное в настройках измерений (см. Часть 5.2).
2. ЗМН2 не будет работать, если 3 фазное напряжение падает ниже уровня ДИ – в таком случае используйте ЗМН3.

6.4.3 Защита минимального напряжения при потере питания (ЗМН3)

ЗМН3 позволяет отключение реклоузера при потере трехфазного питания. Этот элемент контролирует выход ДИ и реагирует на потерю тока на всех трех фазах, также на потерю напряжения на терминалах любой стороны как ABC или RST (или всех шести высоковольтных терминалах). См. часть 6.8 для подробного описания функции ДИ.

Настройки ЗМНЗ

Наименование	Обозначение	Диапазон	Разрешение	Заводские настройки
Время отключения (с)	ЗМНЗ Tdt Min, с	0 – 180с	0.01с	60.00

6.4.4 Защита от провалов напряжения (ЗМН4)

Элемент ЗМН4 реагирует на провалы напряжения, когда напряжение падает в пределах установленного пользователем интервала, на дольше чем установленный промежуток времени (время работы), как показано ниже:

$$\text{Мин ЗМН4} < \text{Напряжение} < \text{Макс ЗМН4 на промежуток времени} \geq \text{Продолж провала (секунд)}$$

Когда возникают условия удовлетворяющие ЗМН4 и устройство включено, то выполняется защитная операция такая как отключение или оповещение.

Блокирование ЗМН4

Когда возникают условия удовлетворяющие ЗМН4 и устройство отключено, то включение устройства с любого источника (АПВ ЭН, ПУ, SCADA, I/O или логика) блокируется и устройство переходит в состояние “Запрет АПВ”.

Если выполняется включение или отключение цикла АПВ, блокирование ЗМН4 сбрасывается. Если неисправность удовлетворяющая условиям ЗМН4 по прежнему присутствует, таймер продолжительности провала запускается снова. Если неисправность удовлетворяющая условиям ЗМН4 продолжается до истечения времени таймера продолжительности провала, блокирование ЗМН4 предотвратит операцию включения с любого источника и если отдается команда на включение, то устройство переходит в состояние “Запрет АПВ”.

Время запрета АПВ для ЗМН4

Устройство автоматически перейдет в состояние “Запрет АПВ” при выполнении условий ЗМН4 на период, дольше чем “Время запрета АПВ” (см. таблицу ниже).

Настройки ЗМН4

Наименование	Обозначение	Диапазон	Разрешение	Заводские Настройки
Минимальный коэффициент ¹	UM (Min)	0.01 – 0.8	0.01	0.10
Максимальный коэффициент	UM (Max)	0.5 – 1.0	0.01	0.90
Средний коэффициент ²	UM (Mid)	0.5 – 1.0	0.01	0.5
Продолжительность провала (с)	Tdt Min, с	1 – 180	0.01с	10
Время запрета АПВ ³ (мин)	Время запрета АПВ, мин	0 – 1440	1 мин	10
Тип напряжения ⁴	Тип напряжения	Фазное/Линейное	Н/Д	Фазное
Напряжения ⁵	Напряжения	ABC_RST, ABC, RST	Н/Д	ABC_RST

Примечания:

1. Минимальное напряжение ЗМН4 эквивалентно “Мин коэф” x $U_{\text{ном}}$, максимальное напряжение ЗМН4 эквивалентно “Макс коэф” x $U_{\text{ном}}$, среднее напряжение ЗМН4 эквивалентно “Средний коэф” x $U_{\text{ном}}$, где $U_{\text{ном}}$ номинальное напряжение системы. (Примечание: При мониторинге фазного напряжения, $U_{\text{ном}}$ считается как $U_{\text{ном}}/\sqrt{3}$)
2. Средний коэффициент напряжения ЗМН4 используется для создания оповещения (только SCADA) и не предотвращает включение устройства.
3. Если “Время запрета АПВ” установлено на 0, ЗМН4 предотвратит включение на неопределенное время, без перехода в состояние “Запрет АПВ” (Выполняется блокировка ЗМН4).
4. Пользователь может выбрать мониторинг фазных напряжений $U_a, U_b, U_c, U_r, U_s, U_t$ (в основном применяется для однофазной системы) или линейных напряжений $U_{ab}, U_{bc}, U_{ca}, U_{rs}, U_{st}, U_{tr}$
5. Когда реклоузер отключен: ABC_RST контролирует все 6 высоковольтных вводов, ABC или RST контролирует только одну сторону высоковольтных вводов. Когда реклоузер включен: контролируются только вводы ABC.

ЗМН4 деактивируется, когда:

- 50мс таймер после сброса неисправности
- Отключен глобальный контроль ЗМН4
- Выведен элемент ЗМН4
- Отключена защита по напряжению
- Отключена глобальная защита.

6.4.5 Защита от повышения напряжения по фазам (ЗПН1)

ЗПН1 реагирует на повышение трехфазного напряжения прямой последовательности выше установленного пользователем значения.

Настройки ЗПН1

Наименование	Обозначение	Диапазон	Разрешение	Заводские настройки
ЗПН1 коэффициент напряжения	ЗПН1 UM	1.0 – 1.2	0.01	1.15
ЗПН1 время отключения (с)	ЗПН1 Tdt Min, с	0 – 180с	0.01с	10.00

Примечание: Напряжение срабатывания элемента ЗПН1 эквивалентно $UM \times U_{ном} / \sqrt{3}$; где $U_{ном}$ – номинальное напряжение системы введенное в настройках измерений (см. Часть 5.2).

6.4.6 Защита от повышения напряжения между фазами (ЗПН2)

ЗПН2 реагирует на повышение напряжения между любыми двумя фазами.

Настройки ЗПН2

Наименование	Обозначение	Диапазон	Разрешение	Заводские настройки
ЗПН2 коэффициент напряжения	ЗПН2 UM	1.0 – 1.2	0.01	1.15
ЗПН2 время отключения (с)	ЗПН2 Tdt Min, с	0 – 180с	0.01с	10.00

Примечание: Напряжение срабатывания элемента ЗПН2 эквивалентно $UM \times U_{ном}$; где $U_{ном}$ – номинальное напряжение системы введенное в настройках измерений (см. Часть 5.2).

6.4.7 Защита от смещения нейтрали (ЗПН3)

ЗПН3 (59N) используется в распределительных сетях с высоким полным сопротивлением заземления. 59N разработано для защиты от замыкания на землю в системах с изолированной нейтралью, с резистивным заземлением и с реактивным заземлением.

Срабатывание от элемента ЗПН3 может быть заблокировано, если соответствующий “Блок” установлен через Логику, I/O или SGA, например, если Блок P(ЗПН3) установлен через SGA, тогда срабатывание от ЗПН3 будет заблокировано.

Срабатывание от элемента ЗПН3 также может быть заблокировано, когда введен “Режим скользящей средней” (см. ниже).

Примечания:

- Срабатывание от элемента ЗПН3 может быть заблокировано, если соответствующий “Блок” установлен через Логику, I/O или SGA, например, если Блок P(ЗПН3) установлен через SGA, тогда срабатывание от ЗПН3 будет заблокировано.
- Напряжение нейтрали (или остаточное напряжение!) эквивалентно трем напряжениям нулевой последовательности.

Режим скользящей средней

Когда введен “Режим скользящей средней”, значения ЗПН3 накапливаются в каждой четверти цикла и усредняются каждые 100 мс. Значения ЗПН3 рассчитанные в промежутке “Интервал скользящей средней” используются вместо мгновенных значений ЗПН3.

Когда введен “Режим скользящей средней” и при включении реклоузера присутствует срабатывание от ЗПНЗ на любой стороне (ABC и/или RST), то защитная операция от ЗПНЗ приостанавливается и устанавливается блокировка Р(ЗПНЗ), до момента сброса защитного элемента ЗПНЗ.

Настройки ЗПНЗ

Наименование	Обозначение	Диапазон	Разрешение	Заводские настройки
ЗПНЗ коэффициент напряжения	ЗПНЗ UM	0.01-1	0.01	0.05
ЗПНЗ время отключения (с)	ЗПНЗ Tdt Min, s	0 – 180с	0.01с	10.00
Режим скользящей средней	Режим скользящей средней	Введено/Выведено	Н/Д	Выведено
Интервал скользящей средней (с)	Интервал скользящей средней, с	0.1 до 10	0.1	5.0

Примечания:

- Напряжение срабатывания элемента ЗПНЗ эквивалентно $UM \times U_{ном} / \sqrt{3}$; где $U_{ном}$ – номинальное напряжение системы введенное в настройках измерений (см. Часть 5.2).
- ЗПНЗ не работает если все 3 фазных напряжения падают ниже 0.5кВ.
- Если напряжения срабатывания ниже 0.1кВ, они отражаются как 0.1кВ.
- Период обновления “Интервала скользящей средней” 100мс.

6.4.8 Защита от повышения напряжения обратной последовательности (ЗПН4)

ЗПН4 (47N) реагирует на дисбаланс напряжений и срабатывает, когда напряжение обратной последовательности превышает порог установленный пользователем.

Настройки ЗПН4

Наименование	Обозначение	Диапазон	Разрешение	Заводские настройки
ЗПН4 коэффициент напряжения	ЗПН4 UM	0.01-1	0.01	0.05
ЗПН4 время отключения (с)	ЗПН4 Tdt Min, с	0 – 180с	0.01с	10.00

Примечания:

- Напряжение срабатывания элемента ЗПН4 эквивалентно $UM \times U_{ном} / \sqrt{3}$; где $U_{ном}$ – номинальное напряжение системы введенное в настройках измерений (см. Часть 5.2).
- ЗПН4 не работает если все 3 фазных напряжения падают ниже 0.5кВ.
- Если главные контакты отключены, не будет выполнено никаких защитных операций, за исключением если в карте АПВ установлено “А”.
- Если главные контакты отключены, ЗПН4 применима только для силовых вводов ABC.
- ЗПН4 не работает если напряжение срабатывания < 0.5кВ.
- Если напряжения срабатывания ниже 0.1кВ, они отражаются как 0.1кВ.

6.5 Элемент АПВ защиты по напряжению (АПВ ЭН)

АПВ ЭН активируется защитной операцией инициированной любым элементом напряжения. Количество отключений до перехода в состояние “Запрет АПВ” и время каждого повторного включения могут быть настроены для всех элементов напряжения. Время сброса цикла АПВ устанавливается элементами АПВ МТЗ/ЗОФ/ЗЗЗ/ОЗЗ.

Если ни один из элементов напряжения в карте АПВ не установлен на повторное включение, то АПВ ЭН выведено.

ЗМН4 может заблокировать операцию включения. См. часть 6.4.4.

Навигация по панели

[Включите панель] ⇒ [СТАТУС СИСТЕМЫ] ⇒

[Нажмите СБРОС]



[ГЛАВНОЕ МЕНЮ]

⚙ [Настройки групп защиты]

⚙ [Группа 1...4]

⚙ АПВ: [АПВ ЭН] ⇒

ГРУППА 1 АПВ ЭН	
Время повт вкл ЭН (с)	►10.00◀
Кол-во откл до запрета АПВ	4
Карта АПВ	
ЗМН1 (Фазное)	Выведено
ЗМН2 (линейное)	Выведено
ЗМН3 (Потеря питания)	Выведено
Только прямое отключение	Выведено
Режим авто вкл	Выведено
Время авто вкл (с)	120
Защита от провалов	Выведено
ЗПН1 (Фазное)	Выведено
ЗПН2 (линейное)	Выведено
ЗПН3 (Смещение нейтрали)	Выведено
ЗПН4 (Обратная послед)	Выведено

Настройки цикла АПВ для элемента защиты по напряжению

Наименование	Обозначение	Диапазон	Разрешение	Заводские настройки
Время повторного включения ЭН	Tr	1 – 180с	0.01с	10
Количество отключений до Запрета АПВ	Кол-во откл до запрета АПВ	1 - 4	1	4
Только прямое отключение ¹	Только прямое отключение ¹	Введено/Выведено	NA	Выведено
Режим авто включения ²	Режим авто вкл	Введено/Выведено		Выведено
Время авто включения ²	Время авто вкл (с)	1-180с	1с	120

Примечания:

1. Применимо только для элемента ЗМН3. Когда введен режим “Только прямое отключение”, ЗМН3 будет работать ТОЛЬКО когда затребована защитная операция ЗМН3 И устройство находится в режиме “Прямое отключение”. В таком случае устройство перейдет в состояние “Запрет АПВ” после первого отключения.
2. Применимо только для элемента ЗМН3.

Когда введен режим “ЗМН3 авто вкл” и устройство отключено элементом ЗМН3, реклоузер останется отключенным до повышения напряжения выше порога ДИ на обеих сторонах, на протяжении установленного времени “Время авто вкл”.

“Отключено, ЗМН3 авто вкл” будет отражено на панели и в CMS для индикации, что может быть произведено автоматическое включение.

Следующие действия отменяют автоматическое включение:

- Защита, АПВ или ЗМН отключены
- ЗМН3 выведена
- Изменены настройки защиты
- Изменена группа защиты
- Включен режим “Живая Линия”
- ЗМН4 блок
- Реклоузер включен с любого источника
- “Только прямое отключение” включено.

Примечание: Когда реклоузер включается в результате срабатывания ЗМН3 авто включение, счетчик цикла АПВ сбрасывается.

Карта повторного включения

Элемент	Настройки	Заводские настройки
ЗМН1	Повт вкл/ Выведено /Сигнал/Запр АПВ	Выведено
ЗМН2	Повт вкл/ Выведено /Сигнал/Запр АПВ	Выведено
ЗМН3	Повт вкл/ Выведено /Сигнал/Запр АПВ	Выведено
ЗМН4	Повт вкл/ Выведено /Сигнал/Запр АПВ	Выведено
ЗПН1	Повт вкл/ Выведено /Сигнал/Запр АПВ	Выведено
ЗПН2	Повт вкл/ Выведено /Сигнал/Запр АПВ	Выведено
ЗПН3	Повт вкл/ Выведено /Сигнал/Запр АПВ	Выведено
ЗПН4	Повт вкл/ Выведено /Сигнал/Запр АПВ	Выведено

Примечания:

- Когда в карте АПВ элемент установлен на “Сигнал”, оповещение будет активировано только когда реклоузер включен. Это применимо для всех элементов напряжения кроме ЗПН4, для которого оповещение активировано независимо, если реклоузер включен или отключен.
- Когда в карте АПВ элемент установлен на “Повт вкл”, срабатывание будет активировано только когда реклоузер включен. Применимо для всех элементов напряжения.
- См. часть 6.2.10 для описания “Макс кол-во откл до запр АПВ” (79 Запрет АПВ) и часть 6.2.11 для описания режима “Однократное АПВ”.
- Если в карте АПВ ЗПН3 установлена на “Повт вкл”, “Сигнал” или “Запрет АПВ”, при обновлении на прошивку 1.15 и выше, обратите внимание, что элемент не будет работать после обновления до включения глобальной защиты ЗПН3. См. часть 6.14 Контроль статуса защиты (КСЗ).

6.6 Режим “Живая линия” (ЖЛ)

Режим ЖЛ блокирует операцию включения с любого источника. Если реклоузер включен и инициирована защитная операция, устройство отключится и перейдет в состояние “Запрет АПВ” основываясь на уставках функции “Прямое отключение”.

LED режима ЖЛ на ПУ подсвечен при введенном режиме ЖЛ.

Режим ЖЛ может быть выведен только с того источника, с которого был введен. Настройки защиты не могут быть изменены при введенном режиме ЖЛ.

Режим ЖЛ, так же как другие защитные элементы, может быть введен или выведен с ПУ на экране “Статус защиты”.

Кнопка быстрого доступа режима “Работа на линии” может быть привязана к режиму ЖЛ. Когда режим РЛ привязан к режиму ЖЛ и инициирована защитная операция, устройство отключится и перейдет в состояние “Запрет АПВ”, основываясь на уставках защиты режима РЛ (не на уставках режима “Прямое отключение”). См. Часть 6.1.9 для подробного описания. Настройки ЖЛ с ПУ показаны ниже.

Навигация по панели

[Включите панель] ⇒ [СТАТУС СИСТЕМЫ]

⚡ [Защита]

⚡ [Страница 1] ⇒

ОБЩИЕ НАСТРОЙКИ ЗАЩИТЫ	
▶ Стр 1 ◀	Стр 2 Стр 3
Активная Группа	1
Защита	Откл
Автоматич повторное вкл	Откл
Работа на линии	Откл
Защита от замык на землю	Откл
Чувст защ от замык на землю	Откл
Вкл на холодн нагрузку	Откл
Автоматич ввод резерва	Откл
Защита минимального напряжения	Откл
Защита от провалов	Откл
Блок вкл по напр нагр	Откл
Живая линия	Откл

Навигация по панели

[Включите панель] ⇒ [СТАТУС СИСТЕМЫ]

☞ [Защита]

☞ [Страница 2] ⇒

ОБЩИЕ НАСТРОЙКИ ЗАЩИТЫ	
Стр 1	▶Стр 2◀ Стр 3
Защ по току обратной послед	Откл
Защ от повышения напряж	Откл
Автоматич частотная разгр	Откл
Защ от повышения частоты	Откл
Защита от гармоник	Откл
Привязать ЖЛ к РЛ	Откл
Макс кол-во отключений	Откл
Однократное АПВ	Откл
Вывод быстродейств защит	Откл
Кол-во откл до запрета АПВ	Норм
Режим оповещения	Откл

Настройки режима ЖЛ

Наименование	Обозначение	Диапазон	Разрешение	Заводские настройки
Живая Линия	Живая линия	Вкл/Откл	Н/Д	Откл
Привязать Жл к РЛ ⁽¹⁾	Привязать Жл к РЛ	Вкл/Откл	Н/Д	Откл

Примечание 1: Когда режим ЖЛ привязан к режиму РЛ, ЖЛ включается при нажатии кнопки быстрого доступа РЛ на ПУ. Для выполнения операции привязки ЖЛ к РЛ обе функции должны быть выведены.

Режим ЖЛ может быть сброшен с ПУ местным пользователем. Это может быть необходимо если режим ЖЛ был введен со SCADA и затем произошла потеря связи. Система затребует пароль для сброса режима ЖЛ местным пользователем.

Навигация по панели

[Включите панель] ⇒ [СТАТУС СИСТЕМЫ] ⇒

[Нажмите СБРОС]

↓

[ГЛАВНОЕ МЕНЮ]

☞ [Меню Сброса]

☞ [Сброс режима живая линия] ⇒

МЕНЮ СБРОСА
Счетчики энергии
Счетчики неисправностей
Счетчики SCADA
Счетчики DNP3-SA
Счетчики GOOSE
Сброс режима живая линия
записи осциллографии
Счетчики прерываний
Счетчики провалов/всплесков
Сброс логич блок вкл
Сброс датчиков неиспр
Перезагрузка GPS
Перезагрузка wi-Fi
Перезагрузка модема

6.7 Защита по частоте (ЭЧ)

ЭЧ контролирует частоту высоковольтного питания и реагирует на изменение частоты системы. Типы срабатывания при частотных неисправностях могут быть установлены на сигнал, откл или запр АПВ.

Для защиты по частоте АПВ не предусмотрено.

Навигация по панели

[Включите панель] ⇒ [СТАТУС СИСТЕМЫ] ⇒

[Нажмите СБРОС]

↓

[ГЛАВНОЕ МЕНЮ]

☞ [Настройки групп защиты]

☞ [Группа 1...4]

☞ Настройки защиты: [ЭЧ] ⇒

ГРУППА 1 ЭЛЕМЕНТ ЧАСТОТЫ	
Автоматич частотная разгр:	
Режим	Выведено
Частота срабатывания (Гц)	49.50
Время откл (с)	10.00
Защита от повышения частоты:	
Режим	Выведено
Частота срабатывания (Гц)	50.50
Время срабатывания (с)	10.00

6.7.1 Автоматическая частотная разгрузка (АЧР)

АЧР реагирует на падения частоты системы.

Настройки АЧР

Наименование	Обозначение	Диапазон	Разрешение	Заводские настройки
Режим	Режим	Запр АПВ / Сигнал / Выведено	Н/Д	Выведено
Частота срабатывания (Гц)	Fp	46 – 50Гц (для номинальной частоты. 50Гц), 55 – 60Гц (для номинальной частоты 60Гц)	0.01Гц	49.50
Время срабатывания (с)	Tt	0.05 – 120с	0.01с	10.00

6.7.2 Защита от повышения частоты (ЗПЧ)

ЗПЧ реагирует на повышение частоты системы

Настройки ЗПЧ

Наименование	Обозначение	Диапазон	Разрешение	Заводские Настройки
Режим	Режим	Запр АПВ / Сигнал / Выведено	Н/Д	Выведено
Частота срабатывания (Гц)	Fp	50 – 55Гц (для номинальной частоты. 50Гц), 60 – 65Гц (для номинальной частоты 60Гц)	0.01Гц	50.50
Время срабатывания (с)	Tt	0.05 – 120с	0.01с	10.00

6.8 Детектор источника (ДИ)

ДИ обнаруживает потерю фазного напряжения и тока на всех трех фазах.

Uabc< активируется когда напряжение < ДИ_уровень на каждом из А,В и С терминалов

Urst< активируется когда напряжение < ДИ_уровень на каждом из R,S и Т терминалов

Iabc< активируется когда ток < 3А на всех трех фазах

Первые два элемента (Uabc< и Urst<) используются элементами КНПВ и АВР в качестве входных данных.

Элемент ДИ оповещает другие защитные элементы о потере питания. Для проверки потери питания контролируются ток и напряжение, активация выходов ДИ требует (Uabc< ИЛИ Urst< ИЛИ (Uabc< И Urst<)) И Iabc<.

ДИ_уровень может быть настроен между 0.5кВ и 6.0кВ. См. часть 5.2 для подробной инструкции по изменению настроек LSD_уровень.

6.9 Контроль напряжения повторного включения (КНПВ)

КНПВ сдерживает операцию АПВ от элементов АПВ МТЗ/ЗОФ/ЗЗЗ/ОЗЗ, АПВ ЭН и АВР когда напряжение на стороне источника падает ниже установленного пользователем порога. Правильное применение функции КНПВ предотвращает потенциально опасные ситуации обратного потока возникающие из-за изоляции источника при обнаружении потери питания от вышерасположенного источника на протяжении устранения неисправности, расположенной ниже по линии.

Когда функция КНПВ более не активна, реклоузер произведет попытку АПВ. Если функция КНПВ активна более чем 200с, то реклоузер перейдет в состояние “Запрет АПВ” без последующих попыток АПВ.

Примечание: Событие “КНПВ блок” не произведет и не запишет “Запрет АПВ” как подходящее состояние, когда “КНПВ блок” заканчивается (по истечении 200с) при следующих условиях:

1. Реклоузер был переведен в состояние “Запрет АПВ” с любого другого источника.
2. АПВ включено и отключен отключен в результате срабатывания ЗМНЗ.
3. Реклоузер включен.

КНПВ имеет три рабочих режима. Два связаны с обозначением источника в радиальных сетях и третий для использования в кольцевых сетях.

ABC Терминалы реклоузера А, В и С присоединены к стороне с радиальными сетями. В режиме ABC, АПВ заблокировано если любой из А, В, и С терминалов считывает напряжение ниже порога КНПВ.

RST Терминалы реклоузера R, S и Т присоединены к стороне с радиальными сетями. В режиме RST, АПВ заблокировано если любой из R, S, и Т терминалов считывает напряжение ниже порога КНПВ.

Кольцевой В кольцевом Рабочем Режиме, источник и нагрузка не могут быть определены. АПВ разрешено если одна сторона отключенного реклоузера считывает напряжение выше порога КНПВ.

Навигация по панели

[Включите панель] ⇒ [СТАТУС СИСТЕМЫ] ⇒

[Нажмите СБРОС]



[ГЛАВНОЕ МЕНЮ]

⚙ [Настройки групп защиты]

⚙ [Группа 1...4]

⚙ Настройки защиты: [КНПВ] ⇒

ГРУППА 1 КОНТРОЛЬ НАПРЯЖ ПОВТОРН ВКЛ	
Режим КНПВ	ABC
Коеф напряжения	0.80
БВНН	Выведено
Коеф напряжения	0.80

Примечание: Когда введена функция АВР, будут автоматически использованы настройки режима КНПВ, даже при выведенной функции КНПВ.

Настройки КНПВ

Наименование	Обозначение	Диапазон	Разрешение	Заводские настройки
Режим КНПВ	Режим КНПВ	ABC/RST/Кольцевой	Н/Д	ABC
Коеффициентапряжения ¹	UM	0.6 – 0.95	0.01	0.80

Примечание:

1. Порог КНПВ равен $UMin \times U_{ном} / \sqrt{3}$; где $U_{ном}$ – номинальное напряжение системы введенное в настройках измерений (См. часть 5.2).

Краткое описание работы режима КНПВ

Режим	Напряжение терминалов А, В или С	Напряжение терминалов R, S или T	Действие
ABC	Ниже порога	Выше или ниже порога	Повторное включение заблокировано
	Выше порога	Ниже порога	Повторное включение НЕ заблокировано
	Выше порога	Выше порога	Повторное включение заблокировано
RST	Выше или ниже порога	Ниже порога	Повторное включение заблокировано
	Ниже порога	Выше порога	Повторное включение НЕ заблокировано
	Выше порога	Выше порога	Повторное включение заблокировано
Кольцевой	Ниже порога	Выше порога	Повторное включение НЕ заблокировано
	Выше порога	Ниже порога	Повторное включение НЕ заблокировано
	Ниже порога	Ниже порога	Повторное включение заблокировано
	Выше порога	Выше порога	Повторное включение заблокировано

6.9.1 Блокировка включения по напряжению нагрузки (БВНН)

БВНН предотвращает операцию включения с любого источника (Защита (АПВ), ПУ, CMS, SCADA, IO или логика), когда напряжение на стороне обозначенной как нагрузка, выше порога установленного пользователем.

Сторона нагрузки определяется режимом КНПВ. Если КНПВ находится в кольцевом режиме, БВНН будет заблокирована если обе стороны находятся под напряжением и не будет заблокирована если только одна сторона находится под напряжением.

Если введена функция БВНН и получен запрос на включение с любого источника, команда включения будет заблокирована и реклоузер перейдет в состояние "Запрет АПВ". Если введен режим АВР, включение БВНН автоматически отключит АВР.

Навигация по панели

[Включите панель] ⇒ [СТАТУС СИСТЕМЫ] ⇒

[Нажмите СБРОС]

↓

[ГЛАВНОЕ МЕНЮ]

☞ **[Настройки групп защиты]**

☞ **[Группа 1...4]**

☞ **Настройки защиты: [КНПВ] ⇒**

ГРУППА 1 КОНТРОЛЬ НАПРЯЖ ПОВТОРН ВКЛ	
Режим КНПВ	ABC
Коеф напряжения	0.80
БВНН	Выведено
Коеф напряжения	0.80

Настройки режима БВНН

Наименование	Обозначение	Диапазон	Разрешение	Заводские настройки
Блокировка включения по напряжению нагрузки	БВНН	Введено/Выведено	Н/Д	Выведено
Коэф напряжения	UM	0.6 – 0.95	0.01	0.80

Примечания:

- Порог напряжения БВНН эквивалентен $UMin \times U_{ном} / \sqrt{3}$; где $U_{ном}$ – номинальное напряжение системы введенное в настройках измерений (См. часть 5.2).
- БВНН настраивается для каждой группы защиты. Глобальная настройка БВНН для включения/отключения функции доступна на странице настроек статуса защиты.

Внимание:

- БВНН не будет функционировать при отключенной глобальной защите.

6.10 Автоматический ввод резерва (АВР)

Функция АВР – это процесс посредством которого два фидера соединены реклоузером (обычно в отключенном состоянии). Этот реклоузер измеряет напряжение как на стороне источника так и на стороне нагрузки, используя датчики напряжения. Если питание потеряно со стороны нагрузки и по прежнему присутствует со стороны источника, тогда включается соединительный (резервный) реклоузер (после истечения установленного времени восстановления), таким образом восстанавливая питание путем подачи электричества в обратном направлении от исправного фидера. АВР имеет мгновенное время сброса, таким образом таймер сбрасывается на ноль при восстановлении питания.

Работа АВР зависит от уставок КНПВ включая “Режим КНПВ” и “Коэф напряжения” и уставок ДИ.

Сторона источника определяется режимом КНПВ, например ABC или RST. Сторона нагрузки, соответственно, другая сторона реклоузера. Если режим КНПВ установлен на “Кольцевой”, АВР будет работать на восстановление напряжения одной из сторон (не обеих). Реклоузер может быть настроен на автоматическое отключение в зависимости от выбранного режима уставки “Авто откл”.

Обратите внимание, что включение режима “Работа на линии” или отключение глобальной защиты или цикла АПВ автоматически отключает АВР. Включение реклоузера любым способом также отключает АВР.

АВР может быть включено только при отключенном OSM, включенной защите, включенном цикле АПВ, отключенном режиме “Работа на линии”, отключенным БВНН и введенной функции АВР.

Уставка “Авто откл” может быть назначена на режим “Таймер” или “Поток мощн”. Эти режимы не могут быть активированы одновременно.

Режим “Таймер”

Реклоузер может быть настроен на автоматическое отключение после установленного интервала времени и повторно ввести АВР. Если сторона нагрузки по прежнему не имеет питания, АВР произведет повторное включение по истечении 60 мс. Такой цикл может быть ограничен заданным количеством операций. Если операции авто отключения установлены на 0, то количество операций авто отключения/АВР будет неограниченно.

Режим “Поток мощности”

В этом режиме, реклоузер будет способен определить уменьшение и/или изменение направления потока мощности и автоматически отключиться без вмешательства оператора.

Следующие действия отменяют авто отключение:

- Отключение АВР
- Отключение глобальной защиты
- Отключение цикла АПВ
- Изменение настроек защиты
- Изменение настроек групп защиты
- Включение режимов РН или ЖЛ

- Отключение реклоузера с любого источника.

Навигация по панели

[Включите панель] ⇒ [СТАТУС СИСТЕМЫ] ⇒

[Нажмите СБРОС]

↓

[ГЛАВНОЕ МЕНЮ]

☞ [Настройки групп защиты]

☞ [Группа 1...4]

☞ Настройки защиты: [ABP]⇒

ГРУППА 1 АВТОМАТИЧЕСКИЙ ВВОД РЕЗЕРВА	
Режим АВР	Выведено
Время восстановл (с)	100.00
Авто отключение	Выведено
Время авто откл (м)	120
Операций авто откл	1
Изм направл потока мощн	Выведено
Уменьшен поток мощности	Выведено
Уменьшен потока мощн (%)	50
Время авто откл (с)	180

Настройки АВР

Наименование	Обозначение	Диапазон	Разрешение	Заводские настройки
Рабочий режим ¹	Режим АВР	Введено/Выведено	Н/Д	Выведено
Время восстановления	Tг	0 – 180 с	0.01 с	100.00
Авто отключение	Режим	Выведено/Таймер/Поток мощн	Н/Д	Выведено
Режим таймера²				
Время авто отключения (м)	Tг, ,мин	1 – 360 мин	1 мин	120
Операций авто отключения	Операций авто откл	0 – 10	1	1
Режим потока мощности²				
Изменение направления потока мощности	Изменение Направления Потока Мощности	Введено/Выведено	Н/Д	Выведено
Уменьшение потока мощности	Уменьшение Потока Мощности	Введено/Выведено	Н/Д	Выведено
% уменьшения потока мощности	Уменьшение потока мощности (%)	50-90%	1%	50
Время авто отключения (с)	Tг, сек	1 – 300 с	1 с	180

Примечания:

1. Глобальная защита АВР автоматически устанавливается на Откл при включении контроллера.
2. Когда рабочий режим авто отключения установлен на **Таймер**, поля с уставками Таймера будут отображены на ПУ. Когда рабочий режим авто отключения установлен на **Поток Мощности**, поля с уставками потока мощности будут отображены на ПУ.

6.11 Авто замена (А3)

Система А3 обеспечивает автоматическое переключение с одного источника питания на другой при потере мощности на первом источнике. Такая система требует два реклоузера OSM и два RC контроллера, смонтированных на одну и ту же нагрузку. В таком случае необходимо обеспечить коммуникацию между этими реклоузерами.

Доступны два режима работы: “Включение перед отключением” – позволяет восстановление питания без прерывания или “Отключение перед включением” – позволяет восстановление питания с моментным прерыванием. Оба метода используют установленное пользователем “Время А3” между отключением и включением реклоузеров.

Система также позволяет обозначать оба источника как "равные" или один как "Основной" и другой как "Резервный". Это позволяет обеспечить постоянное питание от одного из источников (пока доступно) или переключение обратно на предпочитаемый основной источник (когда доступен).

Механизм авто замены производит дополнительные проверки между реклоузерами, используя протоколы коммуникации "Устройство к устройству".

АЗ использует элемент защиты ЗМНЗ для определения потери питания и любые из элементов защиты по напряжению и по частоте которые включены (установлены на повторное включение или запрет АПВ) для определения исправности источника.

Схема АЗ может быть включена только при выполнении следующих:

- Один реклоузер должен быть отключен и один реклоузер должен быть включен.
- Защита должна быть включена.
- Режимы РЛ, ЖЛ, АВР, БВНН, синхронизация и секционирование должны быть отключены.
- Как минимум элемент ЗМНЗ должен быть установлен на "Запрет АПВ" или повторное включение в карте повторного включения.
- Источник КНПВ должен быть установлен на АВС или RST, но не кольцевой.
- Оба реклоузера должны быть в исправном состоянии (нет неисправностей или предупреждений о работоспособности).
- Исправная коммуникация между двумя реклоузерами.
- Не отображено сообщение "Таймер АПВ активен".

См. документ NOJA-594 АСО Руководство пользователя для подробного описания.

Навигация по панели

[Включите панель] ⇒ [СТАТУС СИСТЕМЫ]

⚙ [Автоматика]

⚙ [АЗ] ⇒

АВТОМАТИКА			
АЗ	Авто-синхр		
АЗ			Откл
Режим		Откл перед	вкл
Время АЗ (с)			0.1
Соед с соседн устр			ОК
РВА	Этот РВА	Удален РВА	
	Основн	Резерв	
	Вкл	Откл	
Исправн АЗ	ОК	ОК	
Исправн источн	ОК	ОК	
Информация и другие сообщения			

Настройки АЗ

Наименование	Обозначение	Диапазон	Разрешение	Заводские настройки
Авто замена ¹	АЗ	Вкл/Откл	Н/Д	Откл
Режим	Режим	Откл перед вкл /Вкл перед откл	Н/Д	Откл перед Вкл
Время АЗ	Время АСО (с)	0 – 180 сек	0.1 сек	0.1
РВА	РВА	Этот РВА Основн/Равн/Резерв	Н/Д	Основн

Примечание:

1. Режим АЗ автоматически установлен на отключено при включении контроллера.

6.12 Синхронизация

Функция синхронизации может быть использована для соединения генераторов входящих в энергосистему и для восстановления соединения между двумя участками.

Синхронизация должна быть введена для возможности использования функции тест синхронизации и авто синхронизация которые работают в условиях “Подключенная шина” / “Подключенная Линия”:

- Проверка синхронизации контролирует включение устройства и позволяет включение только когда соблюдены условия синхронизации (см. Часть 6.12.1 Проверка синхронизации).
- Авто синхронизация может быть запущена с панели или с CMS, при этом устройство будет ждать выполнения условий синхронизации перед включением реклоузера (см. Часть 6.12.2 Авто синхронизация).

При активированной синхронизации, если напряжение шины или напряжение линии меньше нижнего предела напряжения линии и выше верхнего предела напряжения, например:

Верхний предел напряжения $< V_{bus} <$ нормальное напряжение или верхний предел напряжения $< V_{line} <$ нормальное напряжение

Любое ручное или автоматическое включение будет предотвращено.

Пользователь может настроить разрешать или предотвращать ручное или автоматическое включение при следующих условиях:

- “Подключенная линия” “Подключенная шина” (ПШПШ)
- “Отключенная линия” “Подключенная шина” (ОЛПШ)
- “Отключенная линия” “Подключенная шина” ИЛИ “Подключенная линия” “Отключенная шина” (ОЛПШ или ПЛОШ).

Примечания:

- Когда синхронизация введена, КНПВ и БВНН не будут работать и АВР и АЗ будут выведены.
- Синхронизация является приоритетом над авто синхронизацией, даже если они могут работать параллельно.

См. приложение С – Синхронизация, для подробного описания.

Навигация по панели

[Включите панель] ⇒ [СТАТУС СИСТЕМЫ] ⇒

[Нажмите СБРОС]

↓

[ГЛАВНОЕ МЕНЮ]

☞ [Настройки системы]

☞ [Настройки синхронизации]

[Основные] ⇒

НАСТРОЙКИ СИНХРОНИЗАЦИИ	
►Основные◀ Тест синхр Авто-синхр	
Синхронизация	Выведено
Выбор напряжения	Фазное
шина и линия:	Шина: ABC & Линия: RST
Подкл/Откл АПВ	Выведено
ОЛОШ АПВ	Выведено
Подкл/Откл ручное вкл	Выведено
ОЛОШ ручное вкл	Выведено
Коеф напряж подкл шины	0.80
Коеф напряж подкл линии	0.80
Макс коеф напряж шины	1.20
Макс коеф напряж линии	1.20
Коеф разности напряж	0.05

Основные настройки синхронизации

Наименование	Обозначение	Диапазон	Разрешение	Заводские настройки
Синхронизация	Синхронизация	Введено/Выведено	Н/Д	Выведено
Выбор напряжения	Выбор напряжения	Фазное/Линейное	Н/Д	Фазное
Выбор шины и линии	Шина и линия	“Шина: ABC & Линия: RST”/ “Шина: RST & Линия: ABC”	Н/Д	Шина: ABC & Линия: RST
Подкл/Откл АПВ ¹	Подкл/Откл АПВ	“Выведено”/ “ПЛОШ” / “ОЛПШ” / “ПЛОШ или ОЛПШ”	Н/Д	Выведено
ОЛОШ АПВ ²	ОЛОШ АПВ	Введено/Выведено	Н/Д	Выведено
Подкл/Откл включение ³ ручное	Подкл/Откл ручное вкл	“Выведено”/“ ПЛОШ” / “ОЛПШ” / “ПЛОШ или ОЛПШ”	Н/Д	Выведено
ОЛОШ включение ⁴ ручное	ОЛОШ ручное вкл	Введено/Выведено	Н/Д	Выведено
Коэффициент напряжения подключенной шины ^{5,10}	Коэф напряж подкл шины	0.3-1.2	0.01	0.8
Коэффициент напряжения подключенной линии ^{6,10}	Коэф напряж подкл линии	0.3-1.2	0.01	0.8
Максимальный коэффициент напряжения шины ^{7,10}	Макс коэф напряж шины	0.8-1.4	0.01	1.2
Максимальный коэффициент напряжения линии ^{8,10}	Макс коэф напряж линии	0.8-1.4	0.01	1.2
Коэффициент разности напряжений ^{9,10}	Коэффициент разности напряж	0.03-0.50	0.01	0.05

Примечания:

1. Режим АПВ при подключении отключенного от электроснабжения участка сети в процессе синхронизации.
2. Режим АПВ при повторном подключении двух отключенных от электроснабжения участков в процессе синхронизации.
3. Режим ручного включения при подключении отключенного от электроснабжения участка сети в процессе синхронизации.
4. Режим ручного включения при повторном подключении двух отключенных от электроснабжения участков в процессе синхронизации.
5. Минимальное напряжение подключенной шины для синхронизации.
6. Минимальное напряжение подключенной линии для синхронизации.
7. Максимально допустимое напряжение шины в процессе синхронизации.
8. Максимально допустимое напряжение линии в процессе синхронизации.
9. Максимально допустимая разница напряжений в процессе синхронизации.
10. Минимальный и максимальный пределы напряжений эквивалентны коэффициенту умножения $\times U_{\text{ном}}$, где $U_{\text{ном}}$ – номинальное напряжение системы введенное в настройках измерений (см. часть 5.2). (Примечание: Когда выбран фазный тип напряжения, то $U_{\text{ном}}$ заменяется на $U_{\text{ном}} / \sqrt{3}$).

6.12.1 Проверка синхронизации

Проверка синхронизации (25) контролирует включение устройства и позволяет включение только когда частота, сдвига фаз и напряжение на обоих сторонах реклоузера находятся в желаемых пределах для возможности сопоставления двух сетей.

Проверка синхронизации будет работать только при условии ПШПЛ. “Шина” и “Линия” реклоузера и состояние подключения могут быть настроены во вкладке основных настроек синхронизации (см. Часть 6.12). Когда тест синхронизации запущен, условия синхронизации должны быть соблюдены на протяжении предустановленного интервала времени (Время ожидания авто синхронизации), прежде чем будет разрешено включение устройства.

Если запрос на включение устройства происходит как результат последовательности АПВ, время пре-синхронизации зафиксировано на 80мс, в то время как для ручного включения оно может быть установлено пользователем (Время ручной пре-синхр).

Синхронизация должна быть активирована для работы функции “Тест синхр” (см. Часть 6.12).

Навигация по панели

[Включите панель] ⇒ [СТАТУС СИСТЕМЫ] ⇒

[Нажмите СБРОС]

↓

[ГЛАВНОЕ МЕНЮ]

⚙ [Настройки системы]

⚙ [Настройки синхронизации]

[Тест синхр] ⇒

НАСТРОЙКИ СИНХРОНИЗАЦИИ	
Основные ▶Тест синхр◀ Авто- синхр	
Тест синхр	Выведено
Макс част скольж синхр (Гц)	0.03
Разность углов смещ фаз (°)	20
Время ручной пре-синхр (с)	5

Настройки теста синхронизации

Наименование	Обозначение	Диапазон	Разрешение	Заводские Настройки
Проверка синхронизации	Тест синхр	Введено/Выведено	Н/Д	Выведено
Максимальная частота скольжения синхронизации ¹	Макс част скольж синхр, Гц	0.03-0.1 Гц	0.01Гц	0.03 Гц
Разность угла смещения Фаз ²	Разность угла смещения Фаз (градус)	0-90°	1°	20°
Время ручной пре-синхронизации	Время ручной пре-синхр, сек	0-60 сек	1	5 сек

Примечания:

1. Максимальное скольжение частоты для определения синхронных условий. Среднее значение из 32х измерений двух частот (ABC и RST) за четверть цикла сравниваются с $f_{шины}$ и $f_{линии}$. Разница частот должна быть минимизирована до практически применимого предела.
2. Максимально допустимая разница угла смещения фаз для синхронизации. В идеальном случае включение должно происходить при нулевой разнице угла смещения фаз на ABC и RST сторонах реклоузера. Для обеспечения этого условия, реклоузер инициирует включение перед совпадением углов смещения фаз учитывая время включения реклоузера.

6.12.2 Авто синхронизация

Функция авто синхронизации (25А) используется для соединения генераторов входящих в энергосистему и для восстановления соединения между двумя участками. При инициации авто синхронизации, устройство ждет соблюдения условий авто синхронизации перед отправлением запроса на включение устройства. Если условия не соответствуют на протяжении времени авто синхронизации, то запрос на включение не будет отправлен.

Авто синхронизация будет работать только при условии Подключенная шина/Подключенная линия, реклоузер отключен и введена функция синхронизации (см. Часть 6.12). Функция может быть иницирована через ПУ, I/O, SCADA, CMS, логику и SGA. Строка управления функцией авто синхронизации появится только при введенной функции “Синхронизация”.

Функция “Параллельная работа” может быть использована для предотвращения условий непараллельной работы и повреждения источника энергии. При введенной функции “Параллельная работа”, для работы функции авто синхронизации должны быть соблюдены следующие условия:

$$V_{\text{шины_rms}} \geq 1.025 \times V_{\text{линии_rms}}$$

$$f_{\text{шины}} - f_{\text{линии}} \geq 0.01 \text{ Гц.}$$

Навигация по панели

[Включите панель] ⇒ [СТАТУС СИСТЕМЫ] ⇒

[Нажмите СБРОС]

↓

[ГЛАВНОЕ МЕНЮ]

⚙ [Настройки системы]

⚙ [Настройки синхронизации]

[Авто синхронизация] ⇒

НАСТРОЙКИ СИНХРОНИЗАЦИИ	
Основные	Тест синхр ▶Авто синхр◀
Основная частота (Гц)	50
Макс отклонение частоты (Гц)	0.50
Макс частота скольжения (Гц)	0.10
Макс част скол РОС (Гц/сек)	0.2
Время ожид авто синхр (с)	200
Параллельная работа	Введено

Настройки авто синхронизации

Наименование	Обозначение	Диапазон	Разрешение	Заводские настройки
Основная частота (Гц) ¹	Основная частота (Гц)	47-64 Гц	1 Гц	50 Гц
Максимальное отклонение частоты (Гц)	Макс отклонение частоты (Гц)	0 to 1 Гц	0.01 Гц	0.5 Гц
Максимальная частота скольжения (Гц) ²	Макс частота скольжения (Гц)	0.03 to 0.5 Гц	0.01 Гц	0.1 Гц
Максимальная скорость изменения частоты скольжения ²	Макс част сколь РОС (Гц/сек)	0.01-1 Гц/сек	0.01 Гц/сек	0.25 Гц/сек
Время ожидания авто синхронизации	Время ожид авто синхр	100-3600 Сек	1	200
Параллельная работа	Параллельная работа	Введено/Выведено	Н/Д	Введено

Примечания:

1. Основная частота синхронизации для определения отклонения от "нормальной".
2. Среднее значение из 32х измерений двух частот (ABC и RST) за четверть цикла сравниваются с $f_{\text{шины}}$ и $f_{\text{линии}}$.

Навигация по панели

[Включите панель] ⇒ [СТАТУС СИСТЕМЫ]

⚙ [Автоматика]

⚙ [Авто синхронизация] ⇒

АВТОМАТИКА	
A3	▶Авто синхр◀
Авто Синхр	Начать
Статус синхр	OK
Статус напряжения	OK
Статус частоты скольжения	OK
Статус угла смещения	OK
Разница углов смещ фаз (°)	-10

6.13 Защита от гармоник

Система контроля качества электроэнергии RC имеет функции контроля и защиты качества электроэнергии от неисправностей, таких как гармонические искажения, прерывания и провалы и всплески (См. часть 7.7 Качество электроэнергии).

Гармоники – это волны с частотой отличающейся от основной частоты. Гармонические искажения измеряются двумя разными способами, THD напряжения и TDD тока. THD – это отношение волны основного напряжения и всеми гармониками напряжения. TDD используется для расчета искажения тока при максимальном потреблении.

Функция позволяет пользователю сконфигурировать систему на отображение сигнала или выполнение отключения в качестве защиты от гармоник.

RC контроллер измеряет THD, TDD, индивидуальные гармоники тока и напряжения (HRMI и HRMV) вплоть до 15^й гармоники. Сигналами являются напряжение (U_a , U_b , U_c) трех высоковольтных вводов, токи трех фаз и ток нейтрали.

Защита

- Пользователь может настроить значение для каждой гармоники и для общего гармонического искажения. Если измеренное значение превышает любую из указанных уставок, срабатывает оповещение или отключение с переходом в режим “Запрет АПВ”.
- Для контроля пользователем могут быть выбраны до пяти индивидуальных гармоник.
- Защита и измерения основаны на уставке чередования фаз высоковольтного ввода.
- TDD и защита от гармоник тока не сработает, когда ток любой фазы превышает 800A rms.

Настройки групп – Настройки THD/TDD

Навигация по панели

[Включите панель] ⇒ [СТАТУС СИСТЕМЫ] ⇒

[Нажмите СБРОС]

↓

[Главное меню]

☞ [Настройки групп защиты]

☞ [Группа 1 Фидер]

☞ Настройки защиты: [Гар]

[THD/TDD] ⇒

ГРУППА 1 ГАРМОНИКИ	
▶THD/TDD◀ Индивид гарм	
Режим THD напряж	Выведено
Уровень THD напряж (%)	5.0
Время откл THD напряж (с)	1.0
Режим TDD Тока	Выведено
Уровень TDD тока (%)	5.0
Время откл TDD тока (с)	1.0

Настройки THD/TDD

Наименование	Обозначение	Диапазон	Разрешение	Заводские настройки
Режим THD напряжения	Режим THD напряж	Выведено /Сигнал/ Запрет АПВ	Н/Д	Выведено
Уровень THD напряжения ¹	Уровень THD напряж	1.0 до 100.0	0.1	5.0
Время отключения THD напряжения (с)	Время откл THD напряж (с)	1.0 до 120.0	0.1	1.0
Режим TDD тока ²	Режим TDD тока	Выведено /Сигнал/ Запрет АПВ	Н/Д	Выведено
Уровень TDD тока	Уровень TDD тока	1.0 до 100.0	0.1	5.0
Время отключения TDD тока (с)	Время откл TDD тока (с)	1.0 до 120.0	0.1	1.0

Примечания:

1. Условия отключения выполнены если любое из напряжений U_a , U_b , или U_c превышает порог.
2. Условия отключения выполнены если любой из токов I_a , I_b , I_c , или I_n превышает порог.

Настройки индивидуальных гармоник

Навигация по панели

[Включите панель] ⇒ [СТАТУС СИСТЕМЫ] ⇒

[Нажмите СБРОС]

↓

[ГЛАВНОЕ МЕНЮ]

☞ [Настройки групп защиты]

☞ [Группа 1 Фидер]

☞ Настройки защиты: [Гар]

[Индивид гарм] ⇒

ГРУППА 1 ГАРМОНИКИ	
ТНД/ТДД ►Индивид гарм◄	
Режим индивид гармоник	Выведено
Индивид время откл (с)	1.0
Гармоника А	Выведено
Уровень А (%)	5.0
Гармоника В	Выведено
Уровень В (%)	5.0
Гармоника С	Выведено
Уровень С (%)	5.0
Гармоника D	Выведено
Уровень D (%)	5.0
Гармоника Е	Выведено
Уровень Е (%)	5.0

Настройки индивидуальных гармоник

Наименование	Обозначение	Диапазон	Разрешение	Заводские настройки
Режим индивидуальных гармоник	Режим индивид гармоник	Выведено/Сигнал/Запрет АПВ	Н/Д	Выведено
Индивидуальное время отключения (с)	Индивид время откл (с)	0.5 до 120.0	0.1	1.0
Гармоника А	Гармоника А	Выведено /I2/I3/I4/...In15/...V15	Н/Д	Выведено
Уровень А (%)	Уровень А (%)	1 до 100	0.1	5.0
Гармоника В	Гармоника В	Выведено /I2/I3/I4/...In15/...V15	Н/Д	Выведено
Уровень В (%)	Уровень В (%)	1 до 100	0.1	5.0
Гармоника С	Гармоника С	Выведено /I2/I3/I4/...In15/...V15	Н/Д	Выведено
Уровень С (%)	Уровень С (%)	1 до 100	0.1	5.0
Гармоника D	Гармоника D	Выведено /I2/I3/I4/...In15/...V15	Н/Д	Выведено
Уровень I D (%)	Уровень I D (%)	1 до 100	0.1	5.0
Гармоника Е	Гармоника Е	Выведено /I2/I3/I4/...In15/...V15	Н/Д	Выведено
Уровень Е (%)	Уровень Е (%)	1 до 100	0.1	5.0

Могут быть выбраны следующие индивидуальные гармоник (ITDD и UTHD значения применимы ко всем трем фазам):

- Откл
- I2, I3, I4, I5, I6, I7, I8, I9, I10, I11, I12, I13, I14, I15
- In2, In3, In4, In5, In6, In7, In8, In9, In10, In11, In12, In13, In14, In15
- V2, V3, V4, V5, V6, V7, V8, V9, V10, V11, V12, V13, V14, V15

6.14 Контроль статуса защиты (КСЗ)

КСЗ позволяет изменять статус глобальной защиты с различных источников. Изменения статуса КСЗ может быть произведено с ПУ, SCADA, I/O или CMS.

Доступные элементы КСЗ перечислены в таблице ниже. Установка элемента в отображенное состояние приводит КСЗ к изменению всех соответствующих элементов защиты, как показано в таблице.

Обратите внимание, что включение или отключение режима “Работа на линии” приводит к отключению этих элементов. Включение любого другого элемента активирует все соответствующие элементы.

Элемент КСЗ	Влияние на соответствующие защитные элементы	Заводские настройки
S(Активная группа)=1-4 ¹	Все защитные элементы для выбранной группы введены ³ . Все защитные элементы всех других групп выведены.	1
S(Защита)=Откл ²	Все защитные элементы всех других групп выведены.	Откл
S(АПВ)=Откл ²	АПВ МТЗ/ЗОФ/ЗЗЗ/ОЗЗ, АПВ ЭН, АВР для всех групп выведены	Откл
S(РЛ)=Вкл ²	МТЗ1+, МТЗ2+, МТЗ3+, МТЗ1-, МТЗ2-, МТЗ3-, ЗОФ1+, ЗОФ2+, ЗОФ3+, ЗОФ1-, ЗОФ2-, ЗОФ3-, ЗЗЗ1+, ЗЗЗ2+, ЗЗЗ3+, ЗЗЗ1-, ЗЗЗ2-, ЗЗЗ3-, ОЗЗ+, ОЗЗ-, АПВ МТЗ/ЗЗЗ/ЗОФ/ ОЗЗ, АПВ ЭН, АВР, ХН, БНТ для всех групп выведены	Откл
S(РЛ)=Откл ²	МТЗРЛ1-3, ЗОФРЛ1-3, ЗЗЗРЛ1-3, ОЗЗРЛ для всех групп выведены	Откл
S(ЗЗЗ)=Откл ²	ЗЗЗ 1+, ЗЗЗ 2+, ЗЗЗ 3+, ЗЗЗ 1-, ЗЗЗ 2-, ЗЗЗ 3- для всех групп выведены	Откл
S(ОЗЗ)=Откл ²	ОЗЗ+, ОЗЗ- для всех групп выведены	Откл
S(ХН)=Откл ²	ХН для всех групп выведено	Откл
S(АВР)=Откл ²	АВР для всех групп выведено	Откл
S(ЗМН)=Откл ²	ЗМН1, ЗМН2 и ЗМН3 для всех групп выведены	Откл
S(ЗМН4)=Откл	ЗМН4 для всех групп выведены	Откл
S(ЖЛ)=Откл ²	Режим ЖЛ выведен	Откл
S(ЗОФ)=Откл	ЗОФ1+, ЗОФ2+, ЗОФ3+, ЗОФ1-, ЗОФ2-, ЗОФ3- для всех групп выведены	Откл
S(ЗПН)=Откл ²	ЗПН1, ЗПН2, ЗПН3 и ЗПН4 для всех групп выведены	Откл
S(ЗПН3)	ЗПН3 для всех групп выведены	Откл
S(Yn)	Yn для всех групп выведено	Откл
S(АЧР)=Откл	АЧР для всех групп выведено	Откл
S(ЗПЧ)=Откл	ЗПЧ для всех групп выведено	Откл
S(Гар)=Откл	Элементы защиты от гармоник для всех групп выведены	Откл
S(ЖЛ - Привязать ЖЛ к РЛ)=Откл	Привязать ЖЛ к РЛ	Откл
S(МКО)=Откл	МКО для всех групп выведено	Откл
S(Однократное АПВ)=Откл	Режим однократного АПВ для всех групп выведен	Откл
S(ВБЗ)=Откл	ВБЗ для всех групп выведено	Откл
S(Режим Оповещения)=Откл	Режим оповещения для всех групп выведен	Откл
S(БВНН)=Откл	БВНН для всех групп выведено	Откл
S(79-2 Запрет АПВ)=Откл	79-2 Запрет АПВ для всех групп выведено	Откл
S(79-3 Запрет АПВ)=Откл	79-3 Запрет АПВ для всех групп выведено	Откл
S(АЗ)=Откл ²	АЗ для всех групп выведено	Откл
S(Блокировка включения логикой)=Откл	Блокировка включения логикой для всех групп выведено	Откл

Примечания:

1. При включении первой группы защиты, другие группы автоматически выключаются.
2. Вкл/Откл управление доступно с кнопок быстрого доступа ПУ (зависит от конфигурации кнопок быстрого доступа).
3. Зависит от того, если элемент введен или нет.

Навигация по панели

[Включите панель] ⇒ [СТАТУС СИСТЕМЫ]

☞ [Защита]

☞ [Страница 1]

ОБЩИЕ НАСТРОЙКИ ЗАЩИТЫ	
▶Стр 1◀	Стр 2 Стр 3
Активная группа	1
Защита	Откл
Автоматич повторное вкл	Откл
Работа на линии	Откл
Защита от замык на землю	Откл
Чувств защ от замык на землю	Откл
Вкл на холодн нагрузку	Откл
Автоматич ввод резерва	Откл
Защита минимального напряж	Откл
Защита от провалов	Откл
Блок вкл по напр нагрузки	Откл
Живая линия	Откл

Навигация по панели

[Включите панель] ⇒ [СТАТУС СИСТЕМЫ]

☞ [Защита]

☞ [Страница 2]

ОБЩИЕ НАСТРОЙКИ ЗАЩИТЫ	
Стр 1	▶Стр 2◀ Стр 3
Защ по току обратн послед	Откл
Защ от повышения напряж	Откл
Автоматич частотная разгр	Откл
Защ от повышения частоты	Откл
Защита от гармоник	Откл
Привязать ЖЛ к РЛ	Откл
Макс кол-во отключений	Откл
Однократное АПВ	Откл
Вывод быстрогодейств защит	Откл
Кол-во откл до запрета АПВ	Норм
Режим оповещения	Откл

Навигация по панели

[Включите панель] ⇒ [СТАТУС СИСТЕМЫ]

☞ [Защита]

☞ [Страница 3]

ОБЩИЕ НАСТРОЙКИ ЗАЩИТЫ	
Стр 1	Стр 2 ▶Стр 3◀
Защита от смещения нейтрали	Откл
Защ по комплексной провод	Откл

Навигация по панели**[Включите панель] ⇒ [СТАТУС СИСТЕМЫ]**↳ **[Автоматика]**↳ **[A3] ⇒**

АВТОМАТИКА			
АЗ			Откл
Режим		Откл перед	вкл
Время АЗ (с)			0.1
Соед с соседн устр			ОК
РВА	ЭТОТ РВА	Удален РВА	
	Основн	Резерв	
	Вкл	Откл	
Исправн АЗ	ОК		ОК
Исправн источн	ОК		ОК
Информация и другие сообщения			

7 Мониторинг

Шкаф управления RC записывает и ведет учет следующих событий:

- Операции ВКЛ/ОТКЛ Данные о работе OSM
- Профиль неисправностей Данные о произошедших неисправностях
- Журнал событий Данные о событиях
- Журнал изменений Данные об изменении статуса и настроек
- Профиль нагрузки Энергия, частота, полная, активная и реактивная мощности
См. полный список в части 7.5
- Счетчики износа Количество операций ВКЛ и ОТКЛ и соответствующий износ контактов
- Счетчики неисправностей Количество защитных отключений
- Счетчики SCADA Данные протокола коммуникации
- Качество электроэнергии Осциллография, гармоники, прерывания, провалы/всплески
- Индикация максимального потребления

Записи и счетчики доступны для просмотра через ПУ или могут быть получены через программное обеспечение CMS. Для анализа данных качества электроэнергии используется программное обеспечение качества электроэнергии (PQS).

Примечание:

- Могут быть сброшены счетчики неисправностей и счетчики SCADA но не журналы.

7.1 Настройка журнала коммуникаций

RC контроллер имеет возможность записывать в журнал информацию с каждого протокола для необходимости проведения анализа данных. Журнал коммуникаций не сохраняется на реле. Для возможности сохранения данной информации, необходимо вставить запоминающее устройство USB в один из USB портов реле и оставить подключенным. См. Описание интерфейса NOJA-565 RC SCADA для подробного описания.

Навигация по панели

[Включите панель] ⇒ [СТАТУС СИСТЕМЫ] ⇒

[Нажмите СБРОС]

↓

[ГЛАВНОЕ МЕНЮ]

☞ [Настройки системы] ⇒

☞ [Настройки журнала коммуникаций] ⇒

НАСТРОЙКИ ЖУРНАЛА КОММУНИКАЦИЙ

Запись данных DNP3	<Выведено>
Объем журнала DNP3 (МБ)	<2>
Запись данных IEC 60870	<Выведено>
Объем журнала IEC 60870 (МБ)	<2>
Запись данных CMS	<Выведено>
Объем журнала CMS (МБ)	<2>
Запись данных IEC 61850	<Выведено>
Объем журнала IEC 61850 (МБ)	<2>
Запись данных P2P коммуник	<Выведено>
Объем журнала P2P комм (МБ)	<2>
Запись данных ПУ	<Выведено>
Объем журнала ПУ (МБ)	<2>
Запись данных GPS	<Выведено>
Объем журнала GPS (МБ)	<2>

Примечания:

- Может быть введена запись только одного протокола. Введение записи данных для одного из протоколов приводит к выводу записи для уже введенного протокола.
- Необходимо извлечь запоминающее устройство USB в меню USB операции перед его отключением для избежания потери сохраненных данных.

7.2 Операции включени/отключения (ВО)

Данная запись регистрирует последние 1000 событий ВО.

Журнал операций ВО доступен для просмотра через ПУ или с программного обеспечения CMS.

Навигация по панели

[Включите панель] ⇒ [СТАТУС СИСТЕМЫ] ⇒

[Нажмите СБРОС]

↓

[ГЛАВНОЕ МЕНЮ]

☞ [Журналы] ⇒

☞ [ВКЛ/ОТКЛ] ⇒

☞ [Выберете любую операцию

Вкл/Откл для подробностей] ⇒

ЖУРНАЛЫ				
►Вкл/Откл◀ События				
►18/02/2013	04:42:16	PM	Откл	ЗМНЗ◀
18/02/2013	04:42:06	PM	Вкл	ПУ
18/02/2013	04:42:03	PM	Откл	ПУ
Источник: ЗМНЗ				
Состояние: Запрет АПВ				
Откл (Ia), A=0				
Откл (Ib), A=0				
Откл (Ic), A=0				
Откл (In), A=0				

ОПЕРАЦИИ ВКЛ/ОТКЛ	
Дата/Вр:	18/02/2013 04:42:16.702 PM
Тип:	Откл
Источник:	ЗМНЗ
Состояние:	Запрет АПВ
Критические параметры:	
Откл (Ia), A=0	
Откл (Ib), A=0	
Откл (Ic), A=0	
Откл (In), A=0	

Каждое событие имеет следующую информацию:

- Дата и время регистрации события
- Наименование события (Вкл/Откл)
- Причину события (Источник)
- Соответствующее состояние
- Критические параметры
- Токи во время инициации команды на отключение.

Таблица ниже содержит дополнительную информацию по событиям операций ВО.

Событие	Возможные источники события	Соответствующее состояние	Критические параметры
Откл	Любой защитный элемент Выполнение операции посредством ПУ, CMS, I/O, SCADA или кольцо механического отключения	Откл 1 (Запрет АПВ) или Откл 2/Откл 3/Откл 4 (ожидание повторного включения) <i>Примечание: Для любого защитного элемента который не имеет карты АПВ, соответствующее состояние не отображается, за исключением когда устройство находится в состоянии "Запрет АПВ"</i>	Значения зарегистрированные в интервале времени между срабатыванием и событием отключения Максимальный ток фазы (Max(Ia) / Max(Ib) / Max(Ic)) для элементов МТЗ Максимальный ток нулевой посл. (Max(In)) для элементов ЗЗЗ и ОЗЗ Максимальный ток обратной последовательности Max(I2) для элементов ЗОФ Максимальное значение отношения I2/I1 и токов защитной операции {Откл(Ia), Откл(Ib), Откл(Ic), и Откл(In)} зарегистрированные на протяжении срабатывания. Макс (Gn Прям) = Максимальная проводимость на протяжении неисправности, когда превышена "прямая проводимость" Макс (Bn Прям) = Максимальная реактивная проводимость на протяжении неисправности, когда превышена "прямая реактивная проводимость" Мин (Gn Обратн) = Минимальная проводимость на протяжении неисправности, когда превышена "обратная проводимость" Мин (Bn Обратн) = Минимальная реактивная проводимость на протяжении неисправности, когда превышена "обратная реактивная проводимость" Минимальное напряжение прямой последовательности (Мин(U1)) для ЗМН1 Минимальное линейное напряжение (Мин(Uab) / Мин(Ubc) / Мин(Uca)) для ЗМН2 Максимальное напряжение прямой последовательности (Макс(U1)) для ЗПН1 Максимальное линейное напряжение (Макс(Uab) / Макс(Ubc) / Макс(Uca)) для ЗПН2 Макс (Un) и токи защитной операции, {Откл(Ia), Откл(Ib), Откл(Ic) и Откл(In)} зарегистрированные на протяжении срабатывания для ЗПН3. Макс (U2) и токи защитной операции, {Откл(Ia), Откл(Ib), Откл(Ic) и Откл(In)} зарегистрированные на протяжении срабатывания для ОV4. Минимальная частота (Мин(F)) для АЧР Максимальная частота (Макс(F)) для ЗПЧ Максимальное значение любого из следующих параметров: THD, TDD, A,B,C,D,E (где A,B,C,D,E индивидуальные гармоники, выбранные пользователем) Мин ЗМН4 для защиты от провалов
	Секционирование	Запрет АПВ	Максимальный ток на протяжении неисправности в режиме секционирования (значение записанное в интервале времени от срабатывания до потери питания)
	ЗМН3	Откл ЗМН3 авто вкл Откл ЗМН3	Откл(Ia), A=0; Откл(Ib), A=0; Откл(Ic), A=0; Откл(In), A=0

Событие	Возможные источники события	Соответствующее состояние	Критические параметры
	Авто откл, изменено направление потока мощности	Откл АВР	
	Авто откл, падение мощности	Откл АВР	
Вкл	Любой элемент АПВ, АВР, ПУ, SCADA, CMS, I/O, АЗ	Вкл 2/Вкл 3/Вкл 4 для АПВ МТЗ / ЗОФ / 333 / ОЗЗ / Уп АПВ ЭН ЗПН/ЗМН Вкл 0 или Вкл 1 для других <i>Примечание: Для любого элемента защиты, который не имеет карты АПВ, соответствующее состояние не отражается.</i>	
	ЗМНЗ Авто Вкл		

7.3 Профиль неисправности

Профиль неисправности создается основываясь на записях, связанных с каждой из 8 последних операций защитного отключения, вызванных любым элементом защиты. Профиль неисправности недоступен через ПУ и может быть просмотрен только через программное обеспечение CMS.

Каждая запись включает значения Ia, Ib, Ic, In, Ua, Ub, Uc, Uab, Ubc, Uca, U1, F, A0 и A1, записанные для каждого цикла частоты мощности до 1 секунды перед защитным отключением. Значения для каждого цикла определяются последовательным числом от 1 до 50. Запись с наибольшим значением является временем, когда OSM отключился.

7.4 Журнал событий

Журнал событий регистрирует до 10 000 событий, связанных с изменением определенных сигналов или параметров. Журнал событий доступен для просмотра через ПУ и также может быть просмотрен используя программное обеспечение CMS. Каждое событие содержит следующую информацию:

- Дата и время регистрации
- Наименование события
- Источник события
- Соответствующая фаза
- Критический параметр.

Для просмотра полного списка событий см Приложение G – События

7.5 Журнал изменений

Журнал изменений содержит до 1000 событий, связанных с изменением настроек статуса защиты, статуса внешней нагрузки, режима контроля или удалением показаний счетчика электроэнергии и счетчиков неисправностей. Журнал сообщений изменений не доступен для просмотра через ПУ и

может быть просмотрен используя программное обеспечение CMS. Каждое событие содержит следующую информацию:

- Дата и время изменения
- Измененный параметр
- Прежнее значение
- Новое значение
- Источник изменения (ПУ, CMS, SCADA, I/O)

Для просмотра полного списка сообщений журнала изменений см. Приложение Приложение Н – .

7.6 Профиль нагрузки

Этот журнал регистрирует до 10 000 показаний профиля нагрузки. Могут быть выбраны до 30 показаний для каждого записываемого интервала. Они могут быть сконфигурированы используя пакет программного обеспечения CMS. Данные которые могут быть выбраны для записи включают:

- Ток на всех трех фазах и на нейтрали
- Фазное напряжение на каждом высоковольтном вводе
- Линейное напряжение
- Активная, реактивная и полная мощности трехфазного тока и тока по фазам
- Коэффициент мощности трехфазного тока и тока по фазам
- Частота на ABC и RST сторонах реклоузера
- Колличество однофазной и трехфазной активной, реактивной и полной энергий в прямом и обратном направлениях за весь период работы реклоузера.
- Колличество однофазной и трехфазной активной, реактивной и полной энергий, использованной в каждом интервале профиля нагрузки, в прямом и обратном направлении потока мощности
- Напряжения прямой, обратной и нулевой последовательностей
- Емкость, напряжение и ток батареи
- Мощность и температура модуля SIM

Записи являются усредненными значениями показаний за установленный интервал времени 1/5/10/15/20/30/60/120 мин. Если был выбран интервал в 1 минуту, то 10 000 записей будут данные за 6.9 дней. Если был выбран интервал в 120 минут, то данные будут за последние 832 дня. Когда RC достигает 10 000 показаний, новые записи начнут заменять предыдущие записи, начиная с самой давней.

Каждое показание профиля нагрузки сопровождается датой и временем. Профиль нагрузки не может быть просмотрен через ПУ и доступен только используя программное обеспечение CMS.

Навигация по панели

[Включите панель] ⇒ [СТАТУС СИСТЕМЫ] ⇒

[Нажмите СБРОС]

↓

[ГЛАВНОЕ МЕНЮ]

☞ [Счетчики]

☞ [Счетчики неисправностей] ⇒

☞ [Страница 1] ⇒

СЧЕТЧИКИ НЕИСПРАВНОСТЕЙ	
Стр 1	▶Стр 2◀
МТЗ А	12
МТЗ В	10
МТЗ С	15
ЗЗЗ	22
ОЗЗ	3
ЗОФ	0
I2/I1	1
Уп	5
АЧР	0
ЗПЧ	0

Навигация по панели

[Включите панель] ⇒ [СТАТУС СИСТЕМЫ] ⇒

[Нажмите СБРОС]

↓

[ГЛАВНОЕ МЕНЮ]

☞ [Счетчики]

☞ [Счетчики неисправностей] ⇒

☞ [Страница 2] ⇒

СЧЕТЧИКИ НЕИСПРАВНОСТЕЙ	
Страница 1	▶Страница 2◀
ЗМН	0
ЗПН	0
ГРК	0

7.7.3 Счетчики SCADA

Счетчики SCADA записывают данные помогающие тестированию и вводу в эксплуатацию каналов связи.

Навигация по панели

[Включите панель] ⇒ [СТАТУС СИСТЕМЫ] ⇒

[Нажмите СБРОС]

↓

[ГЛАВНОЕ МЕНЮ]

☞ [Счетчики]

☞ [Счетчики SCADA] ⇒

СЧЕТЧИКИ SCADA	
Сбросов вызова	0
Сбоев вызова	0
Перед фреймов	32
Получ фреймов	56
Ошибок длины	0
Ошибок CRC	0
С1 Буфер	12
С2 Буфер	0
С3 Буфер	0

7.7.4 Счетчики DNP3-SA

Счетчики DNP3-SA записывают данные, помогающие контролировать безопасность DNP3, такие как контроль ключевых изменений за сессию, сообщения об ошибках и отказы аутентификации.

Навигация по панели

[Включите панель] ⇒ [СТАТУС СИСТЕМЫ] ⇒

[Нажмите СБРОС]

↓

[ГЛАВНОЕ МЕНЮ]

☞ [Счетчики]

☞ [Счетчики DNP3-SA] ⇒

СЧЕТЧИКИ DNP3-SA	
Неожидаемых сообщений	0
Отказов авторизации	0
Отказов аутентификации	0
Таймаутов ответа	0
Повт соед из-за сбоя аутент	0
Кол-во отпр сообщ	0
Кол-во получ сообщ	0
Отправл критич сообщ	0
Получ критич сообщ	0
Удаленных сообщений	0
Отпр сообщ об ошибке	0
Получ сообщ об ошибке	0
Успешных аутентификаций	0
Основн изменений сессии	0
Сбоев основн измен сессии	0

7.7.5 Счетчики GOOSE

Счетчики GOOSE записывают подписки и публикации сообщений GOOSE для протокола IEC 61850.

Навигация по панели

[Включите панель] ⇒ [СТАТУС СИСТЕМЫ] ⇒

[Нажмите сброс]

↓

[ГЛАВНОЕ МЕНЮ]

☞ [Счетчики]

☞ [Счетчики GOOSE] ⇒

СЧЕТЧИКИ GOOSE	
Сообщ подписчика GOOSE	0
Сообщ публикатора GOOSE	0

7.8 Флажки неисправностей

Флажки неисправностей закрепляются при инициации защитной операции, например флажок отключение (МТЗ) закрепляется, когда реклоузер отключился в результате срабатывания МТЗ.

Флажки неисправностей автоматически сбрасываются, когда переключатель переведен из отключенного состояния во включенное, если функция “Сброс неисправ при вкл” введена. Данная функция введена по умолчанию (заводская настройка).

“Предупреждения” могут отображаться на панели для оповещения пользователя о появлении флажка неисправности. Пожалуйста, см. раздел 7.9.1.

Навигация по панели

[Включите панель] ⇒ [СТАТУС СИСТЕМЫ] ⇒

[Нажмите СБРОС]

↓

[ГЛАВНОЕ МЕНЮ]

☞ [Настройки системы]

☞ [Флажки неисправностей] ⇒

ФЛАЖКИ НЕИСПРАВНОСТЕЙ	
Сброс неисправ при вкл	Введено
Показывать сигналы	Выведено
Сигналы	Не закрепл

Настройки флажков неисправностей

Наименование	Обозначение	Диапазон	Разрешение	Заводские Настройки
Сбрасывать флажки неисправностей при включении	Сброс неиспр при вкл	Введено/Выведено	Н/Д	Введено
Отображать оповещения	Показывать сигналы	Введено/Выведено	Н/Д	Выведено
Закрепление оповещений	Сигналы	Закрепл/Не закрепл	Н/Д	Не закрепл

Примечание: Если функция “Сброс неиспр при вкл” введена, то любые флажки оповещений будут также сброшены при включении, если оповещение закреплено. См. часть 6.2.14 Закрепление сигналов.

Флажки неисправностей могут быть сброшены вручную через меню сброса на ПУ или через SCADA или Логику (см. соответствующий документ по протоколу SCADA для подробного описания).

Навигация по панели

[Включите панель] ⇒ [СТАТУС СИСТЕМЫ] ⇒

[Нажмите СБРОС]

↓

[ГЛАВНОЕ МЕНЮ]

☞ [Меню сброса]

☞ [Сброс датчиков неисправностей] ⇒

МЕНЮ СБРОСА
Счетчики энергии
Счетчики неисправностей
Счетчики SCADA
Счетчики DNP3-SA
Счетчики GOOSE
Сброс режима живая линия
Записи осциллографии
Счетчики прерываний
Счетчики провалов/всплесков
Сброс логич блок вкл
Сброс датчиков неиспр
Перезагрузка GPS
Перезагрузка Wi-Fi
Перезагрузка модема

Примечание: “Сброс датчиков неиспр” также сбросит все флажки оповещений. См. часть 6.2.143 Закрепление сигналов.

7.9 Уведомления пользователя

На экране ПУ отображаются соответствующие уведомления для информирования пользователя о происходящих событиях. Эти сообщения включают сигналы, предупреждения и неисправности, которые будут отображены в соответствующей вкладке в меню статуса системы. Если присутствует активное оповещение, то оно будет отображено при включении панели.

Оповещения могут быть включены и сконфигурированы в CMS и могут включать отключения при неисправности и любой другой логический сигнал. Реле автоматически создает предупреждения и сообщения о неисправностях. См. полный список сигналов индикации в части 11.6.

7.9.1 Конфигурация оповещений

Предупреждения могут относиться к флажкам неисправностей "Отключение" и любым другим логическим сигналам (с помощью переменных от VAR1 до VAR32).

Предупреждения настраиваются в CMS на вкладке оповещения в настройках логики. Вы обратите внимание, что уже имеется ряд сигналов “Отключено”. Для отображения предупреждения на панели, необходимо включить индивидуальные уведомления и режим "Предупреждения". Дополнительные

предупреждения могут быть выбраны из любых из доступных флажков неисправностей "Отключение" или любой переменной. Для получения более подробной информации обратитесь к файлу справки CMS.

Для отображения оповещений на ПУ, должна быть введена функция "Отображать оповещения" (По умолчанию функция выведена). Закладка "Оповещения" будет видна только в том случае, если функция оповещений введена и присутствует хотя бы один сигнал оповещений. Закладка "Оповещения" включает функцию "Сброс неисправностей", которая позволяет пользователю вручную сбросить любые флажки неисправности (Флажки "Отключено" или "Оповещение"). См. часть 7.8 Флажки неисправностей и помощь в программном обеспечении CMS для подробного описания.

Навигация по панели

[Включите панель] ⇒ [СТАТУС СИСТЕМЫ] ⇒

[Нажмите СБРОС]

↓

[ГЛАВНОЕ МЕНЮ]

☞ [Настройки системы]

☞ [Флажки неисправностей] ⇒

ФЛАЖКИ НЕИСПРАВНОСТЕЙ	
Сброс флажков неисправн при вкл	Введено
Отображение оповещений	Выведено
Сигналы	Закреп

Навигация по панели

[Включите панель] ⇒ [СТАТУС СИСТЕМЫ]

☞ [Оповещения]

СТАТУС СИСТЕМЫ	
▶ОПОВЕЩ◀	ОСНОВНЫЕ ПРЕДУПРЕЖД НЕИСПР
<Сброс неисправностей>	
Откл(Защ)	Откл (ЗПН)
Откл (фаза А)	Откл (АЧР)
Откл (фаза В)	Откл (ЗПЧ)
Откл (фаза С)	Откл (Yn)
Откл (Нейтраль)	VAR1
Откл (МТЗ)	VAR12
Откл (ЗЗЗ)	VAR32
Откл (ОЗЗ)	
Откл (ЗОФ)	
Откл (ЗМН)	

7.10 Индикация максимального потребления (ИМП)

ИМП отображает только значения токов (I_a , I_b , I_c и I_n). Значение RMS тока в фазах А, В, С и I_n усредняются в соответствии с конфигурацией профиля нагрузки. См. Двоичные счетчики в документе NOJA-522 Профиль устройства RC DNP3, и интегральные суммы в документе NOJA-5604 Реализация протоколов RC IEC60870-5-101 и 104.

Профиль нагрузки может быть настроен пользователем на интервалы 1/2/5/10/15/30/60/120 минут. Для клиента, чтобы иметь среднее время ИМП 15 минут, время профиля нагрузки должно быть установлено на 15 минут. Все значения ИМП являются не постоянными и будут сброшены на ноль при сбросе контроллера.

Записи ИМП отображаются для СЕГОДНЯ, ВЧЕРА и ПОСЛЕДНЯЯ НЕДЕЛЯ.

Эти записи определены как:

- Профиль нагрузки СЕГОДНЯ контролируется на самое большое значение в записях с 00:00 до настоящего времени.
- Профиль нагрузки ВЧЕРА контролируется на самое большое значение в записях за последние 24 часа до 00:00 сегодня.
- Профиль нагрузки ПОСЛЕДНЯЯ НЕДЕЛЯ контролируется на самое большое значение в записях за последние 7 дней до 00:00 сегодня.

Значения для записей ВЧЕРА и ПОСЛЕДНЯЯ НЕДЕЛЯ обновляются по истечении соответствующего периода. Значение для записи СЕГОДНЯ обновляется когда обнаружено новое максимальное значение за текущий период.

7.11 Качество электроэнергии

RC система контроля качества электроэнергии обеспечивает мониторинг и защиту проблем связанных с качеством электроэнергии, такими как гармонические искажения, прерывания и провалы и Всплески.

Система:

- использует “Быстрое преобразование фурье” или алгоритм БПФ для обеспечения точных значений частоты и величины гармоник
- записывает осциллограмму формы волны (IEEE COMTRADE формат)
- записывает информацию для коротких и длинных прерываний (IEEE P1159.3 PQDIF формат)
- записывает количество провалов и всплесков (IEEE P1159.3 PQDIF формат).

Данные записываются в журнал и могут быть проанализированы для определения качества электроэнергии, протекающей через устройство, используя ПО PQS установленного на ПК.

Система обеспечивает защиту путем предоставления пользователю возможности настраивать действия устройства, такие как оповещение или отключение. Для подробного описания защиты от гармоник см. часть 6.11.

7.11.1 Осциллография

RC может записывать осциллограмму формы волны когда происходит указанное пользователем событие. Продолжительность записи осциллограммы формы волны до срабатывания устройства может быть настроена пользователем. Эта продолжительность может быть от 0 до 80% записи до точки срабатывания.

Данные сохраняются во внутренней системной памяти или на внешнем USB носителе и могут быть использованы для анализа изменений качества электроэнергии.

Количество файлов которое может храниться во внутренней файловой системе зависит от размера файлов, а иначе от продолжительности записи. В зависимости от продолжительности, количество файлов может быть: 1 файл продолжительностью 3с, 3 файла продолжительностью 1с и 6 файлов продолжительностью 0.5с. Файлы могут быть перезаписаны поверх друг друга или записаны один раз.

Ограничение количества записей составляет 500 файлов в день, которые могут быть сохранены на USB носителе.

Записываемыми сигналами являются напряжения на 6 высоковольтных вводах, токи 3х фаз и ток нейтрали. Данные записываются со скоростью 1600 показаний в секунду.

Журналы осциллографии

- Файловая система RC для записи осциллографии использует двоичный формат IEEE Std C37.111-1999 Comtrade.
- Файлы журнала содержат:
 - серийный номер реле обеспечивающий уникальную идентификацию
 - текст станции “NOJA-RC серийный номер”
 - дата и время записи данных.

Навигация по панели

[Включите панель] ⇒ [СТАТУС СИСТЕМЫ] ⇒

[Нажмите СБРОС]

↓

[ГЛАВНОЕ МЕНЮ]

⚙ [Настройки системы]

⚙ [Настройки качества энергии]

[Осц] ⇒

НАСТРОЙКИ КАЧЕСТВА ЭЛЕКТРОЭНЕРГИИ	
▶ОСЦ◀ Гарм Прерыв Пров/Вспл	
Осциллография	Введено
События	Откл
Продолжит записи (с)	0.5
Запись перед событием (%)	50
Перезапись осц	Выведено
Сохранять на USB	Выведено

Настройки конфигурации осциллографии

Наименование	Обозначение	Диапазон	Разрешение	Заводские настройки
Осциллография	ОСЦ	Введено/Выведено	Н/Д	Введено
События	События	Откл / Срабатывание / Вкл / Сигнал / Логика / IO входы/ Защ операция	Н/Д	Откл
Продолжительность записи (с) ¹	Продолжит записи (с)	0.5/1/3	Н/Д	0.5
Запись перед событием (%)	Запись перед событием (%)	0/5/10/20/40/50/60/80	Н/Д	50
Перезапись осциллограммы ²	Перезапись осц	Введено/Выведено	Н/Д	Выведено
Сохранять на USB ³	Сохранять на USB	Введено/Выведено	Н/Д	Выведено

Примечания

1. Время необходимое для сохранения данных на USB может занимать до 75% продолжительности записи, например сохранение 3с записи может занять 2.25с для сохранения ее на USB. Если на протяжении этих 2,25с происходит инициирующее событие, оно может быть не записано.
2. Если введена перезапись существующих файлов, иначе запись происходит только один раз.
3. Если введено "Сохранять на USB" и USB носитель не доступен, тогда данные будут записаны во внутреннюю память.

7.11.2 Гармоники

RC контроллер измеряет THD, TDD, гармоники тока (HRM_I) и гармоники напряжения (HRM_V) вплоть до 15й гармоники. Записываемыми сигналами являются напряжения 3х высоковольтных вводов (Ua, Ub, Uc), 3 тока и ток нейтрали.

Измеряемые значения:

- Основная частота в rms (Ia, Ib, Ic, In, Ua, Ub, Uc)
- Частота гармоник 2 до 15 (Ia, Ib, Ic, In, Ua, Ub, Uc)
- THD (Ua, Ub, Uc)
- TDD (Ia, Ib, Ic, In)

Собранные данные по гармоникам усредняются за последние 64 цикла и доступны каждые 32 цикла.

Журналы гармоник

- Файловая система RC использует IEEE P1159.3 PQDIF формат для данных по гармоникам.
- Независимое значение зоны нечувствительности и продолжительность могут быть настроены для каждого из THD, TDD, HRM_I и HRM_V, что позволяет запись данных по гармоникам.
- Индивидуальная настройка таймера зон нечувствительности доступна таким образом, что значение гармоники, которая превышает установленную зону нечувствительности на

установленный промежуток времени, будет записано в журнал по истечении данного временного интервала.

- В журнал будут записаны соответствующие значения зоны нечувствительности и время когда это произошло. Например, если значение зоны нечувствительности HRM_I превышено на третьей гармонике Ib, тогда значения для Ib 1 до 15 будут сохранены в журнал с индикацией того, что 3я гармоника превысила значение зоны нечувствительности HRM_I.
- Ограничение 1000 записей.

Навигация по панели

[Включите панель] ⇒ [СТАТУС СИСТЕМЫ] ⇒

[Нажмите СБРОС]

↓

[ГЛАВНОЕ МЕНЮ]

⚙ [Настройки системы]

⚙ [Настройки качества электроэнергии]

[Грк] ⇒

НАСТРОЙКИ КАЧЕСТВА ЭЛЕКТРОЭНЕРГИИ	
Осц	▶Гарм◀ Прерыв Пров/Вспл
Запись гармоник	Введено
THD	Введено
THD зона нечувств (%)	5.0
TDD	Введено
TDD зона нечувств (%)	5.0
HRM_I	Введено
HRM_I зона нечувств (%)	5.0
HRM_V	Введено
HRM_V зона нечувств (%)	5.0
Время (с)	10

Настройки гармоник

Наименование	Обозначение	Диапазон	Разрешение	Заводские настройки
Запись гармоник	Запись гармоник	Введено/Выведено	Н/Д	Введено
THD	THD	Введено/Выведено	Н/Д	Введено
THD зона нечувствительности	THD зона нечувств %	0.1 до 50.0	0.1	5.0
TDD	TDD	Введено/Выведено	Н/Д	Введено
TDD зона нечувствительности	THD зона нечувств %	0.1 до 50.0	0.1	5.0
HRM_I	Гарм_I	Введено/Выведено	Н/Д	Введено
HRM_I зона нечувствительности	Гарм_I зона нечувств %	0.1 до 50.0	0.1	5.0
HRM_V	Гарм_V	Введено/Выведено	Н/Д	Введено
HRM_V зона нечувствительности	Гарм_V зона нечувств %	0.1 до 50.0	0.1	5.0
Время (с)	Время, с	1.0 до 120.0	0.1	10

Примечания:

- THD: $THD = \sqrt{\sum (V_2 \text{ до } V_{15})^2} / V_1$
- TDD: $TDD = \sqrt{\sum (I_2 \text{ до } I_{15})^2} / I_L$ (Еженедельно), где I_L (Еженедельно) максимальное среднеквадратическое значение тока потребления за неделю.

7.11.3 Длинные и короткие прерывания

Собранная информация по длинным и коротким прерываниям может быть использована для расчета среднего индекса длительности прерываний в работе системы (SAIDI), среднего индекса частоты прерываний в работе системы (SAIFI) и среднего индекса частоты моментальных прерываний (MAIFI).

Прерывание начинается когда напряжение всех трех фаз падает ниже напряжения ДИ. Прерывание прекращается, когда напряжение одной фазы эквивалентно или превышает напряжение ДИ.

RC позволяет пользователю настроить длительность, определяющую разницу между короткими и длинными прерываниями, и может отдельно записывать всю информацию связанную с каждым из этих прерываний. Если продолжительность установлена на ноль, то система будет записывать все прерывания как длинные прерывания.

Продолжительность – это минимальное время для продолжительности ДИ (отсутствие напряжения на терминалах), при котором прерывание будет защитано как длинное. Эта уставка также используется как минимальное время сброса после восстановления напряжения, прежде чем прерывание считается завершенным.

Если, после восстановления напряжения, срабатывает ДИ, до истечения минимального времени сброса, то время прерывания продолжит накапливаться и таймер сброса будет сброшен.

Журналы прерываний

- Файловая система RC использует IEEE P1159.3 PQDIF формат для длинных и коротких прерываний.
- Журнал содержит:
 - U(a,b,c) или U(r,s,t)
 - продолжительность (начиная с момента срабатывания ДИ до сброса ДИ)
 - время начала и завершения
 - каждое прерывание на каждой стороне реклоузера
 - максимум 2000 записей.

Для настройки продолжительности прерываний и включения записи см. ниже.

Навигация по панели

[Включите панель] ⇒ [СТАТУС СИСТЕМЫ] ⇒

[Нажмите СБРОС]

↓

[ГЛАВНОЕ МЕНЮ]

⚡ **[Настройки системы]**

⚡ **[Настройки качества э/энергии]**

[Прерыв] ⇒

НАСТРОЙКИ КАЧЕСТВА ЭЛЕКТРОЭНЕРГИИ	
ОСЦ Гарм ▶Прерыв◀ Пров/Вспл	
Мониторинг прерывания	Выведено
Запись коротких прерыв	Выведено
Продолжит (с)	60

Настройки конфигурации прерываний

Наименование	Обозначение	Диапазон	Разрешение	Заводские Настройки
Мониторинг прерываний	Мониторинг прерываний	Введено/Выведено	Н/Д	Выведено
Запись коротких прерыв	Запись коротких прерыв	Введено/Выведено	Н/Д	Выведено
Продолжительность (с)	Продолжит (с)	0 до 300	1	60

Примечание: Если продолжительность установлена на ноль, то все прерывания будут записаны как длинные прерывания.

7.11.4 Провалы и всплески

RC записывает изменения напряжения, продолжающиеся дольше установленного пользователем интервала времени. Провалы и всплески напряжений основаны на фазных напряжениях.

Провалы

Провал напряжения происходит когда одно или более из напряжений 3х фаз падает ниже порога напряжения провалов. Провал напряжения завершается когда напряжение всех трех фаз эквивалентно или превышает порог напряжения провалов плюс 2% напряжения гистерезиса. Новый провал может быть зарегистрирован только после завершения предыдущего провала.

Если напряжение всех 3 фаз падает ниже минимального порога напряжения провалов, тогда незамедлительно будет создана запись с продолжительностью и минимальным напряжением.

Минимальное значение провала записывается после истечения времени сброса, при условии, что оно равно или превышает установленный пользователем интервал времени провала.

Минимальное напряжение провала, напряжение двух других фаз и продолжительность записываются с указанием времени завершения события.

Всплески

Всплеск напряжения происходит когда одно или более из напряжений 3 фаз превышает порог напряжения всплесков и завершается когда напряжение всех трех фаз эквивалентно или ниже порога напряжения всплесков минус 2% напряжения гистерезиса.

Значения наибольшего всплеска и напряжений на двух других фазах записывается с регистрацией продолжительности после истечения времени сброса, при условии, что оно равно или превышает установленный пользователем интервал времени всплеска.

Всплеск завершается когда напряжение принимает нормальные значения +/- 2% напряжения гистерезиса, и сохраняется на протяжении времени сброса. Если напряжение растет повторно до истечения времени сброса, то таймер сброса обнуляется. Время сброса определяется и устанавливается пользователем.

Журнал провалов/всплесков

- Файловая система RC использует IEEE P1159.3 PQDIF формат для данных Провалов/Всплесков.
- Журнал провалов/всплесков содержит:
 - минимальное/максимальное напряжения, включая напряжения на двух других фазах
 - продолжительность каждого провала/всплеска
 - время начала и завершения провала/всплеска, на любой стороне Реклоузера
 - максимум 2000 записей.

Навигация по панели

[Включите панель] ⇒ [СТАТУС СИСТЕМЫ] ⇒

[Нажмите СБРОС]

↓

[ГЛАВНОЕ МЕНЮ]

⚙ [Настройки системы]

⚙ [Настройки качества энергии]

[Пров/Вспл] ⇒

НАСТРОЙКИ КАЧЕСТВА ЭЛЕКТРОЭНЕРГИИ	
ОСЦ Гарм Прерыв ▶Пров/Вспл◀	
Мониторинг провалов	Выведено
Нормальный порог провалов	0.90
Мин порог провалов	0.10
Продолжит провала (мс)	20
Мониторинг всплесков	Выведено
Нормальный порог всплесков	1.10
Продолжит всплеска (мс)	20
Время сброса (мс)	50

Настройки конфигурации провалов/всплесков

Наименование	Обозначение	Диапазон	Разрешение	Заводские настройки
Мониторинг провалов	Мониторинг провалов	Введено/Выведено	Н/Д	Выведено
Нормальный порог провалов	Нормальный порог провалов	0.50 до 0.90	0.01	0.90
Минимальный порог провалов	Мин порог провалов	0.10 до 0.50	0.01	0.10
Продолжительность провала (мс)	Продолжит провала (мс)	10 до 1000	1	20
Мониторинг всплесков	Мониторинг всплесков	Введено/Выведено	Н/Д	Выведено
Нормальный порог всплесков	Нормальный порог всплесков	1.01 до 1.80	0.01	1.10
Продолжительность всплеска (мс)	Продолжит всплеска (мс)	10 до 1000	1	20
Время сброса (мс)	Время сброса (мс)	0 до 1000	1	50

Примечание: Значение порога указано на единицу линейного напряжения системы ($U_{ном}/\sqrt{3}$)

7.11.5 Сброс записей данных и счетчиков

“СБРОС ДАННЫХ” в главном меню ПУ или CMS, позволяет сбросить записи качества электроэнергии и счетчики.

7.11.6 Сохранение данных по качеству электроэнергии на USB

Данные по качеству электроэнергии записанные RC контроллером могут быть вручную сохранены на USB.

Вставьте USB в один из USB портов реле и перейдите на экран статуса качества электроэнергии. Когда реле обнаружит карту памяти на дисплее отобразится “Переместить записи осциллограммы на USB”. Выберите данную опцию и нажмите ВВОД для сохранения данных по качеству электроэнергии на USB.

Обратите внимание, для всех журналов, кроме файлов осциллографии, RC оставляет копию во внутренней памяти. RC удаляет файлы осциллографии с внутренней памяти после подтверждения об удачном переносе файлов на USB.

Примечание: Данные по качеству электроэнергии автоматически сохраняются на внутренней памяти (внутренняя память может сохранять до 6 записей осциллографии). Если необходима запись большего количества осциллографических данных, рекомендуется автоматически сохранять файлы осциллографии на USB путем ввода функции “Сохранять на USB” в меню настроек качества электроэнергии (см. Часть 7.11.1 Осциллография).

Навигация по панели

[Включите панель] ⇒ [СТАТУС СИСТЕМЫ] ⇒

[Нажмите сброс]

↓

[ГЛАВНОЕ МЕНЮ]

⚡ [Статус системы]

⚡ [Качество энергии]

[ОСЦ] ⇒ Вставьте USB носитель ⇒

КАЧЕСТВО ЭЛЕКТРОЭНЕРГИИ

<ОСЦ> Гарм Прерыв Пров/Вспл

Сохранять на USB	Выведено
Кол-во внутренних записей	4

▶Переместить записи осциллограммы на USB▶

КАЧЕСТВО ЭЛЕКТРОЭНЕРГИИ

>ОСЦ< Гарм Прерыв Пров/Вспл

Сохранять на USB	Введено
Кол-во внутренних записей	0

>Переместить записи осциллограммы на USB< (В процессе)

8 Управление и индикация

Управление и индикация показателей реклоузера обрабатывается четырьмя независимыми элементами:

- Панель оператора
- ПК с установленным программным обеспечением CMS
- SCADA
- Дискретные входы/выходы (I/O)
- Логика

Управление

Данные управления		Панель	CMS	SCADA	I/O	Логика	
Дата		✓	✓	✓	-	-	
Время		✓	✓	✓	-	-	
Настройки	Настройки системы						
		Калибровка OSM	✓	✓	-	-	-
		Конфигурация OSM	✓	✓	-	-	-
		Настройки измерений	✓	✓	-	-	-
		Настройки I/O	✓	✓	-	-	-
		Настройки ИБП	✓	✓	-	-	-
		Настройки протоколов	✓	✓	-	-	-
		Настройки портов	✓	✓	-	-	-
		Настройки ЧРВ	✓	✓	-	-	-
		Настройки ПУ	✓	✓	-	-	-
		Настройки журналов коммуникации	✓	✓	-	-	-
		Настройки качества электроэнергии	✓	✓	-	-	-
		Флажки неисправностей	✓	✓	-	-	-
		Настройки групп защиты 1-4					
Управление		Дистанционное Вкл/Откл	✓	✓	-	-	✓
		Откл/Вкл	✓	✓	✓	✓	✓
		Вкл (Защ)/Откл (Защ)	✓	✓	✓	✓	✓
		1 Группа Вкл (из 4)	✓	✓	✓	✓	✓
		Вкл (ВБЗ)/Откл (ВБЗ)	✓	✓	✓	✓	✓
		Вкл (ОАПВ)/Откл (ОАПВ)	✓	✓	✓	✓	✓
		Вкл (МКО)/Откл (МКО)	✓	✓	✓	✓	✓
		Вкл (ЖЛ)/Откл (ЖЛ)	✓	✓	✓	✓	✓
		Вкл (Привязать режим ЖЛ к режиму РЛ)/Откл (Привязать режим ЖЛ к режиму РЛ)	✓	✓	-	-	-
		Вкл (ЕХТ)/Откл(ЕХТ)	✓	✓	✓	✓	✓
		Вкл (АПВ)/Откл(АПВ)	✓	✓	✓	✓	✓
		Вкл (ЗОФ)/Откл (ЗОФ)	✓	✓	✓	✓	✓
		Вкл(ЗЗЗ)/Откл(ЗЗЗ)	✓	✓	✓	✓	✓
		Вкл(ОЗЗ)/Откл(ОЗЗ)	✓	✓	✓	✓	✓
		Вкл(РЛ)/Откл(РЛ)	✓	✓	✓	✓	✓
		Вкл(ХН)/Откл(ХН)	✓	✓	✓	✓	✓
		Вкл (ЗМН)/Откл (ЗМН)	✓	✓	✓	✓	✓
		Вкл (ЗМН4)/Откл (ЗМН4)	✓	✓	✓	✓	✓
		Вкл (ЗПН)/Откл (ЗПН)	✓	✓	✓	✓	✓

Данные управления		Панель	CMS	SCADA	I/O	Логика
Управление	Вкл (ЗПНЗ)/Откл (ЗПНЗ)	✓	✓	✓	✓	✓
	Вкл(Уп)/Откл(Уп)	✓	✓	✓	✓	✓
	Вкл (АЧР)/Откл (АЧР)	✓	✓	✓	✓	✓
	Вкл (ЗПЧ)/Откл (ЗПЧ)	✓	✓	✓	✓	✓
	Вкл (АВР)/Откл (АВР)	✓	✓	✓	✓	✓
	Сброс счетчиков неисправностей	✓	✓	✓	-	-
	Сброс счетчиков SCADA	✓	✓	✓	✓	✓
	Сброс режима ЖЛ	✓	-	-	-	✓
	Сброс счетчиков DNP3-SA	✓	✓	✓	✓	✓
	79-2 откл до перехода в состояние "Запрет АПВ"	✓	✓	✓	✓	✓
	79-3 Откл до перехода в состояние "Запрет АПВ"	✓	✓	✓	✓	✓
	Запуск режима тестирования OSM	✓	✓	✓	✓	✓
	Сбросить неисправности	-	✓	✓	✓	✓
	1 VAR Вкл (из 16)	-	-	✓	✓	✓
	Выход 1 IO1 Вкл (из 8)	✓	-	✓	✓	✓
	Вкл (Логическая блокировка вкл)/Откл (Логическая блокировка вкл)	✓	✓	✓	✓	✓
	Вкл (АЗ)/Откл (АЗ)	✓	✓	✓	✓	✓
	Вкл (ГРК)/Откл (ГРК)	✓	✓	✓	✓	✓
	Вкл (Режим оповещения)/Откл (Режим оповещения)	✓	✓	✓	✓	✓
	Вкл(БВНН)/Откл(БВНН)	✓	✓	✓	✓	✓
	Вкл (Блок Р(333-))/ Откл (Блок Р(333-))	-	-	✓	✓	✓
	Вкл (Блок Р(333+))/ Откл (Блок Р(333+))	-	-	✓	✓	✓
	Вкл (Блок Р(О33-))/ Откл (Блок Р(О33-))	-	-	✓	✓	✓
Вкл (Блок Р(О33+))/ Откл (Блок Р(О33+))	-	-	✓	✓	✓	
Вкл (Блок Р(ЗПНЗ))/Откл (Блок Р(ЗПНЗ))	-	-	✓	✓	✓	

Индикация

Данные индикации		Панель	CMS	SCADA	I/O	Логика	
Статус Системы	Дата, время	✓	✓	✓	-	-	
	Измеряемые данные	✓	✓	✓	-	-	
	Статус ИБП	✓	✓	✓	-	-	
	Индикация	Местный режим	✓	✓	✓	✓	✓
		Запрет АПВ	✓	✓	✓	✓	✓
		Запуск АПВ	-	-	✓	✓	✓
		Инициация защиты	✓	✓	✓	✓	✓
		Сигналы срабатывания	-	-	✓	✓	✓
		Сигналы оповещения	-	-	✓	✓	✓
		Сигналы Вкл/Откл	-	-	✓	✓	✓
		Сообщения АЗ	-	-	✓	-	-
		Сигналы статуса защиты	✓	✓	✓	✓	✓
		Неисправности	✓	✓	✓	✓	✓
	Предупреждения	✓	✓	✓	✓	✓	
Показания счетчика	Счетчики износа	✓	✓	✓	-	-	
	Счетчики неисправностей	✓	✓	✓	-	-	
	Счетчики SCADA	✓	✓	✓	-	-	
	Счетчики DNP3-SA	✓	✓	✓	-	-	
	Счетчики GOOSE	✓	✓	✓	-	-	

Данные индикации		Панель	CMS	SCADA	I/O	Логика
Записи	Операции Вкл/Откл	-	✓	-	-	-
	Профиль неисправностей	✓	✓	-	-	-
	Журнал событий	-	✓	-	-	-
	Журнал изменений	-	✓	-	-	-
	Профиль нагрузки	✓	✓	-	-	-

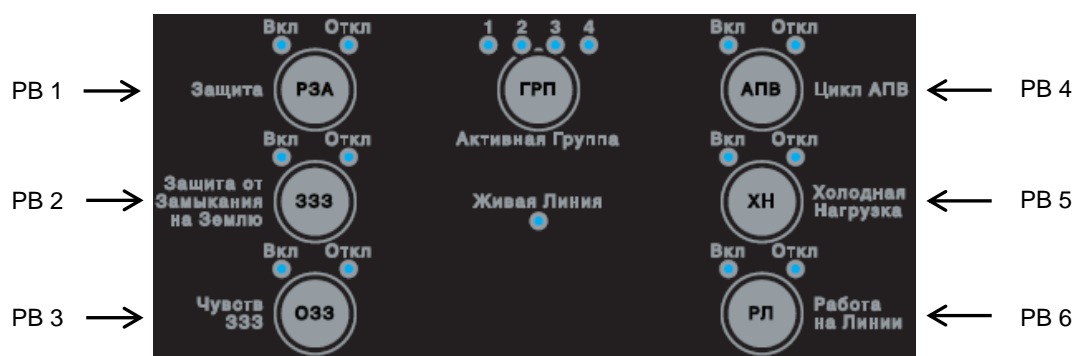
См:

- Часть 5 для подробного описания данных по измерениям
- Часть 11.6 для подробного описания индикации
- Часть 6.12 для подробного описания управления статусом защиты
- Приложение I – для дополнительной информации по настройке групп защиты.

8.1 Настройки панели оператора

ПУ имеет несколько кнопок быстрого доступа. Панель может быть поставлена с одной из шести различных конфигураций кнопок быстрого доступа (Варианты 1-6).

Вариант 1 изображен ниже.



Варианты конфигурации

Вариант	PB 1	PB 2	PB 3	PB 4	PB 5	PB 6
1	ЗАЩ	333	ОЗЗ	АПВ	ХН	РЛ
2	ЗАЩ	333	АВР	АПВ	ЗМН	РЛ
3	ЗАЩ	333	ОЗЗ	АПВ	АЗ	РЛ
4	ЗАЩ	333	ОЗЗ	АПВ	ЗМН	РЛ
5 ¹	ЗАЩ	333	ЖЛ	А	В	С
6 ²	ЗАЩ	333	ОЗЗ	АПВ	VAR1	VAR2

Примечания:

1. Только для трехфазного OSM с пофазным включением.
2. VAR1 и VAR2 настраиваемые кнопки которые могут быть сконфигурированы пользователем через логику и SGA.

Несмотря на то, что панель поставляется с одной конфигурацией кнопок быстрого доступа, пользователь может изменить данную конфигурацию через CMS. При изменении конфигурации необходимо изменить название кнопок на панели в соответствии с новой конфигурацией.

Оператор может ввести/вывести функционирование кнопок быстрого доступа через меню настроек системы на панели оператора или CMS. В приведенном ниже примере навигации по панели, оператор может изменить каждую кнопку быстрого доступа в "Вариант конфигурации кнопок 1".

Навигация по панели

[Включите панель] ⇒ [СТАТУС СИСТЕМЫ] ⇒

[Нажмите СБРОС]



[ГЛАВНОЕ МЕНЮ]

☞ [Настройки системы]

☞ [Настройки ПУ] ⇒

НАСТРОЙКИ ПУ	
Кнопки быстрого доступа:	
Выриант конфигурации кнопок	1
Защита Вкл/Откл	Введено
Защ от замык на землю Вкл/Откл	Введено
Чувс защ от зам на землю Вкл/Откл	Введено
Авто повторн вкл Вкл/Откл	Введено
Холодная нагрузка Вкл/Откл	Введено
Живая линия Вкл/Откл	Введено
Выбор активн группы	Введено
Задержка включения	Выведено
Задержка включения (с)	30

Настройки ПУ

Наименование	Обозначение	Настройки	Заводские настройки
Кнопка быстрого доступа Вкл/Откл глобальной защиты	Защита Вкл/Откл	Введено/Выведено	Введено
Кнопка быстрого доступа Вкл/Откл 333	Защ от замык на землю Вкл/Откл	Введено/Выведено	Введено
Кнопка быстрого доступа Вкл/Откл ОЗЗ	Чувс защ от замык на землю Вкл/Откл	Введено/Выведено	Введено
Кнопка быстрого доступа Вкл/Откл цикла АПВ	Цикл АПВ Вкл/Откл	Введено/Выведено	Введено
Кнопка быстрого доступа Вкл/Откл режима ХН	Холодная нагрузка Вкл/Откл	Введено/Выведено	Введено
Кнопка быстрого доступа Вкл/Откл режима РЛ	Работа на линии Вкл/Откл	Введено/Выведено	Введено
Кнопка быстрого доступа выбора ГРУППЫ защиты	Выбор активной группы	Введено/Выведено	Введено
Настраиваемая кнопка быстрого доступа VAR1	VAR1 Вкл/Откл	Введено/Выведено	Введено
Настраиваемая кнопка быстрого доступа VAR2	VAR2 Вкл/Откл	Введено/Выведено	Введено
Задержка включения	Задержка Включения	Введено/Выведено	Выведено
Длительность задержки режима задержка включения	Задержка Включения (с)	0-300 секунд	30
Кнопка быстрого доступа Вкл/Откл режима АВР	Режим Автоматического Включения Резерва Вкл/Откл	Введено/Выведено	Введено
Кнопка быстрого доступа Вкл/Откл режима АЗ	Режим Авто Замены Вкл/Откл	Введено/Выведено	Введено
Кнопка быстрого доступа Вкл/Откл ЗМН	Вкл/Откл ЗМН	Введено/Выведено	Введено

Примечания:

- Доступны только кнопки которые находятся в выбранной конфигурации.
- VAR1 и VAR2 настраиваемые кнопки которые могут быть сконфигурированы пользователем через логику

8.1.1 Ввод/Вывод кнопок быстрого доступа

Кнопки быстрого доступа на ПУ могут быть включены и отключены оператором через настройки системы. Нажатие отключенной кнопки не приведет ни к каким изменениям в работе системы.

8.1.2 Задержка включения

Данная функция позволяет производить включение реклоузера с установленной пользователем задержкой времени. Задержка может быть установлена на 0 – 300 секунд. Данная функция предоставляет возможность оператору удалиться на безопасное расстояние от реклоузера перед выполнением операции.

При нажатии кнопки ВКЛ на экране ПУ отображается уведомляющее сообщение и начинает мигать соответствующий LED индикатор.

Нажатие кнопки СБРОС отменяет операцию включения, в противном случае устройство включится по истечении установленного времени.

8.1.3 Заводские настройки

Меню "Заводские настройки" доступно при конфигурировании раздела операции с USB с панели управления. Вставьте USB носитель в один из трёх USB портов, расположенных на реле. Через несколько секунд раздел "Операции с USB" появится в главном меню (последняя строка). Разделы операции с USB и заводские настройки защищены паролем. Если у вас нет пароля(ей), пожалуйста, свяжитесь с Компанией NOJA.

Панель навигации

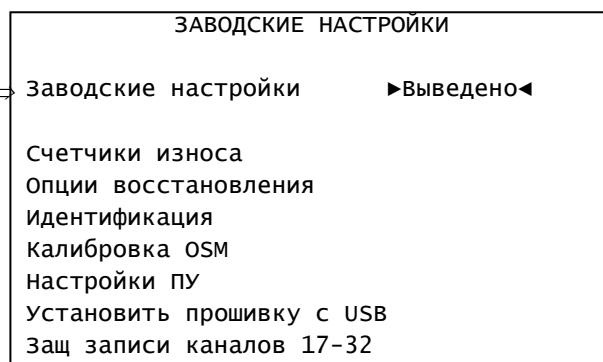
[Включить панель] ⇒ [СТАТУС СИСТЕМЫ] ⇒ [Press ESC] ⇒

↓

[Главное меню]

↻ [Операции с USB]

↻ Заводские настройки



8.2 Управление и индикация CMS

Программное обеспечение CMS может быть использовано для управления и индикации. Настройки сконфигурированные в CMS могут быть загружены на устройство.

Для дополнительной информации по индикации данных, сигналам управления и применимым настройкам см. описание соответствующего элемента в данном руководстве. Активация сигналов управления и настроек с CMS возможна только при местном режиме управления на RC. Индикация через CMS возможна при любом режиме контроля.

8.3 Управление и индикация SCADA

RC поддерживает несколько протоколов SCADA которые могут быть использованы для управления и индикации. Только один протокол SCADA может быть введен в одно время.

Индикация через SCADA возможна в обоих режимах управления. Устройства соединенные через порт SCADA могут быть настроены как местный, так и дистанционный пользователь.

Функциональность SCADA определяется применяемым протоколом коммуникации. См. NOJA-565 Описание SCADA RC и соответствующий документ по протоколу, такой как NOJA-522 Профиль

устройства RC DNP3, NOJA-5604 RC IEC60870-5-101 и 104 Реализация протокола, NOJA-560 RC 2179 Реализация протокола и NOJA 5017 RC Определение логических узлов.

8.3.1 Настройки DNP3

Нижеприведенные настройки доступны в меню системы на ПУ. Расширенные настройки доступны только через CMS. См. Помощь в программном обеспечении CMS и Профиль устройства DNP3 для полного списка точек и подробного описания.

Навигация по панели

[Включите панель] ⇒ [СТАТУС СИСТЕМЫ] ⇒

[Нажмите Сброс]



[ГЛАВНОЕ МЕНЮ]

☞ [Настройки системы]

☞ [Настройки протоколов]

☞ [DNP3] ⇒

НАСТРОЙКИ DNP3	
DNP3	Выведено
Время SCADA	Местное
Адрес ведомого устр	5
Адрес ведущего устр	103
Незатребованный	Выведено
Порт	RS232
Тип соединения	Последов прям
Проверка IP ведущ устр	Нет
IP адр ведущ устр	0.0.0.0
Время тамера (мин)	0
Таймер контроля (мин)	0

Настройки протокола DNP3

Наименование	Обозначение	Диапазон	Разрешение	Заводские настройки
DNP3	DNP3	Введено / Выведено	Н/Д	Выведено
Время SCADA	Время SCADA	Местное/ [GMT/UTC]	Н/Д	GMT/UTC
Адрес ведомого устройства	Адрес ведомого устройства	0 – 65519	1	5
Адрес ведущего устройства	Адрес ведущего устройства	0 – 65534	1	3
Незатребованный	Незатребованный	Выведено/Введено	Н/Д	Выведено
Порт	Тип Порта	RS232 / USBA / USBB / USBC / LAN / RS232P / Никакой ⁽²⁾	Н/Д	RS232
Тип соединения ⁽³⁾	Тип соединения	Последов прям / Выведено / Модем / Радио / LAN / WLAN	Н/Д	Последов прям
Проверка IP ведущего устройства	Проверка IP ведущего устройства	Да/Нет	Н/Д	Нет
IP ведущего устройства	IP ведущего устройства	Н/Д	Н/Д	0.0.0.0
Время таймера	Время таймера (мин)	0-1440 мин	1 мин	0
Таймер контроля	Таймер контроля (мин)	0-1440 мин	1 мин	0

Примечания:

1. RS232P не может быть использован, так как этот разъем предназначен для ПУ.
2. Тип соединения зависит от настроек порта.

Время таймера – это установленный пользователем интервал времени до перезагрузки внешнего питания, если протокол не опрашивается. Как только протокол получает запрос этот таймер

обнуляется. Этот таймер имеет приоритет над таймером сброса внешней нагрузки. Если уставка таймера установлена на 0, таймер выведен.

Таймер контроля – это установленное пользователем интервал времени до перезагрузки внешнего питания, если не активирован двоичный контроль. Этот таймер сбрасывается при модификации обозначенной точки контроля. Этот таймер имеет приоритет над таймером сброса внешней нагрузки. Если уставка таймера установлена на 0, таймер выведен.

Безопасная аутентификация DNP3

RC поддерживает функцию безопасной аутентификации DNP3 (DNP3-SA) версии 2 (SAv2) и версии 5 (SAv5).

CMS может быть использован для создания файла обновления ключа DNP3-SA. Файл может быть загружен на RC путем помещения его в папку “\rc10\Updates” на карту памяти USB, последующим подключением USB к порту реле и установки с экрана заводских настроек, как изображено ниже.

См. Помощь в программном обеспечении NOJA- 559 CMS и NOJA-522 RC10 DNP3 Профиль устройства для подробного описания.

Навигация по панели

[Включите панель] ⇒ [СТАТУС СИСТЕМЫ] ⇒

[Нажмите СБРОС]



Вставьте карту памяти USB

(Подождите несколько секунд)

[ГЛАВНОЕ МЕНЮ]

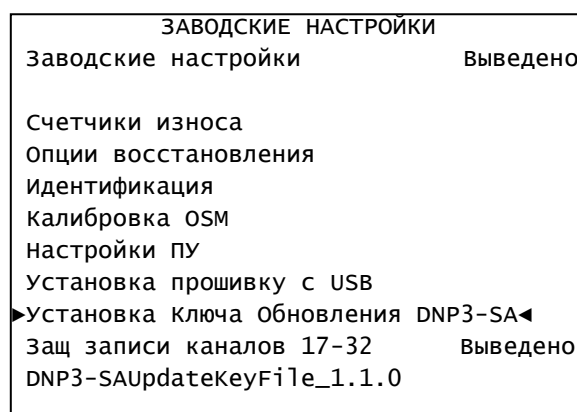
☞ **[USB операции]**

<Введите пароль 1>

☞ **[Заводские настройки]**

<Введите пароль 2>

☞ **[Установите ключ обновления DNP3-SA] ⇒**



Примечания:

- Папка с обновлением на карте памяти USB не должна содержать ничего кроме файла обновления ключа DNP3-SA
- Обратитесь в службу поддержки NOJA если необходимы пароли
- Ключ обновления DNP3-SA может быть установлен только если система находится в местном режиме.

Для просмотра статуса DNP3-SA через ПУ перейдите в статус системы -> Протоколы -> DNP3.

8.3.2 Настройки IEC 60870-5-101/104

Приведенные ниже настройки доступны через меню ПУ. Расширенные настройки доступны только через CMS. См. Помощь в программном обеспечении CMS и документы IEC60870-5-101 и 104 реализация протокола для полного списка точек и подробного описания.

Навигация по панели

[Включите панель] ⇒ [СТАТУС СИСТЕМЫ] ⇒

[Нажмите СБРОС]



[ГЛАВНОЕ МЕНЮ]

☞ [Настройки Системы]

☞ [Настройки Протоколов]

☞ [IEC 60870] ⇒

НАСТРОЙКИ IEC 60870	
IEC 60870-5-101/104	Выведено
Время SCADA	GMT/UTC
Адрес ссылки данных	5
Общий адрес ASDU	5
Порт	RS232
Тип соединения	Serial Direct
Проверка IP адр ведущ устр	No
IP адр ведущ устр	0.0.0.0
Время таймера (мин)	0
Таймер конторля (мин)	0

Настройки протокола IEC 60870

Наименование	Обозначение	Диапазон	Разрешение	Заводские уастройки
IEC 60870-5-101/104	Ввод протокола	Выведено / введено	Н/Д	Выведено
Время SCADA	Время	GMT / UTC / Месное	Н/Д	GMT/UTC
Адрес ссылки данных	Адрес ссылки данных	1-5	1	5
Общий адрес ASDU	Общий адрес ASDU	1 – 254 or 1-65534 ¹	1	0
Порт	Порт	USBA / USBB / USBC / LAN / Никакой ²	Н/Д	Никакой
Тип соединения	Тип соединения	Последов прям / Выведено / Модем / Радио / LAN / WLAN	Н/Д	Последов прям
Проверка IP ведущего устройства	Проверка IP ведущего устройства	Yes/No	Н/Д	Нет
IP ведущего устройства	IP ведущего устройства	NA	Н/Д	NA
Время таймера (мин)	Время таймера (мин)	0-1440	1 мин	60
Таймер контроля (мин)	Таймер контроля (мин)	0-1440	1 мин	60

Примечания:

1. Для IEC 60870-101 диапазон 1-254. Для IEC 60870-104 диапазон 1-65534.
2. Тип соединения зависит от настроек порта. RS232P используется для соединения ПУ.

8.3.3 Настройки IEC 61850

Применение IEC 61850 протокола обеспечивает следующее:

- Спецификацию сообщений производителя (MMS)
- Общие объектно ориентированные события на подстанции GOOSE публикатор и GOOSE подписчик.

Функция MMS может быть использована для SCADA и функция GOOSE может быть использована для координации действий устройств.

Для подробного описания см. NOJA-5005 IEC 61850 IED Декларация о соответствии и NOJA-5017 IEC 61850 RC Определение логических узлов.

Навигация по панели

[Включите панель] ⇒ [СТАТУС СИСТЕМЫ] ⇒

[Нажмите СБРОС]

↓

[ГЛАВНОЕ МЕНЮ]

☞ [Настройки системы]

☞ [Настройки протоколов]

☞ [IEC 61850] ⇒

НАСТРОЙКИ IEC 61850		
<Основные>	MMS	GOOSE
Имя IED		RC10
Монит флажки симул GOOSE		<Введено>
Запустить симул GOOSE		<Выведено>
Обраб проверки качества		<Введено>

61850 Настройки протокола

Наименование	Обозначение	Диапазон	Разрешение	Заводские настройки
Основные				
Имя IED	Имя IED	До 20 символов	Н/Д	
Мониторить флажки симуляции GOOSE	Монит флажки симул GOOSE	Введено/Выведено	Н/Д	Введено
Запустить симуляцию GOOSE	Запустить симул GOOSE	Введено/Выведено	Н/Д	Выведено
Обработка проверки качества	Обраб проверки качества	Введено/Выведено	Н/Д	Введено
MMS				
MMS Сервер	MMS Сервер	Введено/Выведено	Н/Д	Выведено
Порт	Порт	USBA/USBV/USBC/ LAN/Никакой ²	Н/Д	Никакой
Тип соединения	Тип соединения	Послед прям/Выведено/ Модем/Радио/LAN/WLAN	Н/Д	Послед прям
GOOSE				
GOOSE публикатор	GOOSE публикатор	Введено/Выведено	Н/Д	Выведено
GOOSE подписчик	GOOSE подписчик	Введено/Выведено	Н/Д	Выведено
Порт	GOOSE порт			
Тип соединения	Тип соединения	Послед прям/Выведено/ Модем/Радио/LAN/WLAN	Н/Д	Послед прям

Примечание: Тип соединения зависит от настроек порта и версии модуля реле.

8.3.4 Настройки протокола 2179

Навигация по панели

[Включите панель] ⇒ [СТАТУС СИСТЕМЫ] ⇒

[Нажмите СБРОС]

↓

[ГЛАВНОЕ МЕНЮ]

☞ [Настройки системы]

☞ [Настройки протоколов]

☞ [2179] ⇒

НАСТРОЙКИ 2179	
2179	Выведено
Адрес ведомого устр	1
Адрес ведущего устр	0
Порт	RS232
SVO таймаут	5

Настройки протокола 2179

Наименование	Обозначение	Диапазон	Разрешение	Заводские настройки
2179	2179	Введено/Выведено	Н/Д	Выведено
Адрес ведомого устройства	Адрес ведомого устр	1 – 2046 ¹	1	1
Адрес ведущего устройства	Адрес ведущего устр	0 - 31	1	0
Порт	Порт	RS232 / USBA / USBB / USBCRS232P / None ²	Н/Д	RS232
SBO таймаут (с) ³	SBO таймаут	1-3600	1	5

Примечания:

- Адрес 2047 зарезервирован для вещания.
- LAN не доступен как конфигурируемый порт, так как 2179 протокол предназначен для сетей последовательной коммуникации. RS232P используется для соединения ПУ.
- Период времени после получения команды выбора до истечения которого команда на выполнение операции должна быть получена.

8.3.5 Статус порта коммуникации

Настройки и статус порта коммуникации доступны через меню ПУ во вкладке статус системы. Ниже приведен пример для порта RS232. См. части 0 и 4.7.4 для подробного описания конфигурации порта коммуникации.

[Включите панель] ⇒ [СТАТУС СИСТЕМЫ]

☞ [Порты коммуникации]



[СТАТУС ПОРТА КОММУНИКАЦИИ]

☞ [RS232]⇒

RS232 СТАТУС	
Обнаруж тип	Серийный
Сконфиг Тип	Последов прям
Режим устр	Дистанц
Серийные контакты:	
DTR: Высокий	DSR: Низкий CD: Игнор
RTS: Высокий	CTS: Игнор RI: Низкий
Состояние соедин:	Отсоединено
Байт получено:	123456
Байт передано:	3456
Тест	Откл
	Сброс

Статус серийного порта

Объект	Описание	Диапазон
Сконфигурированный Тип	Сконфигурированный тип	Выведено/Последоват прям/Модем/Радио//GPRS
Режим устройства	Местный или дистанционный режим	Местный/Дистанционный
Серийные контакты ⁽¹⁾ DTR, RTS, CD, DSR, CTS, RI	Контакты серийного порта RS232	Высокий/Низкий/Игнор
Состояние соединения	Отображает состояние соединения порта	Нет соединения/Соединен/Вызов Повторный вызов/Авто вызов
Байт получено	Отображает количество полученных байт. Счет может быть сброшен на ноль путем нажатия кнопки ввод.	0 - 999999999
Байт передано	Отображает количество отправленных байт. Счет может быть сброшен на ноль путем нажатия кнопки ввод.	0 - 999999999

Объект	Описание	Диапазон
Тест ²	Отправляет ASCII строку "NOJA" через порт RS232 (радио и прямой последовательный). Сообщение длится 30с или до отключения.	Откл/Вкл
Н/Д	Сбросить (только модем) из-за неактивного таймаута или получения строки "НЕТ НОСИТЕЛЯ" от DCE или DCD сигнал изменен с высокого на низкий.	Сброс

Примечания:

- DTR=Терминал данных готов, RTS=Запрос на отправку, DSR=Набор данных готов, CTS=Разрешение на отправку, CD=Обнаружение носителя, RI=Индикатор звонка
- Тестовая строка также может быть видна через USB порт при использовании переходника USB-RS232.

Для модемов существует дополнительная настройка в CMS, "Модем питается через питание внешней нагрузки". Это используется когда запущен протокол коммуникации. Когда эта настройка включена и внешняя нагрузка отключена, RC не будет пытаться использовать это устройство коммуникации. См. документ описание интерфейса SCADA для подробного описания данной функции.

8.4 Дискретные входы/выходы (I/O)

Функциональность RC контроллера может быть расширена путем использования трех локальных цифровых входов на модуле реле и двух выборочно поставляемых модулей I/O.

Для подробного описания, см. краткое руководство NOJA 5591 IO Реле RC и краткое руководство по Логике.

8.4.1 I/O управление

Местные входы реле (IN1, IN2 и IN3) являются сухими контактами. Данные входы не требуют подключения к питанию. Каждый I/O модуль имеет восемь входов активируемых подачей питания и восемь выходов к реле.

Входы

Статус входа управляется напряжением поступающего сигнала, например, при подаче напряжения на вход его статус изменится на "Вкл" и изменится на "Откл" когда напряжение входного сигнала убирается. Может быть применена задержка времени распознавания для исключения ложных сигналов.

Обратите внимание, что точки управления устанавливаются когда статус входа изменяется с "Откл" на "Вкл".

Если I/O модуль находится в состоянии выведено, то напряжение входных сигналов игнорируется.

Каждый I/O вход может быть назначен для управления только одной командой. По этой причине, часто используются пара команд Вкл/Откл. Например, если вы желаете включить чувствительную защиту от замыкания на землю, назначьте "Вкл ОЗЗ" для одного входа. Если вы желаете отключить чувствительную защиту от замыкания на землю, то должен быть использован отдельный вход назначенный "Откл ОЗЗ".

Примечание: Для работы входа с задержкой времени распознавания, уставка "Край срабатывания" должна быть установлена на "Нет".

Выходы

Выходы могут быть активированы самими сигналами, протоколом SCADA или логикой.

Время распознавания может быть задано для каждого выхода. Данная уставка задает задержку времени перед активацией выходных контактов реле.

Время сброса задает задержку для деактивации выходов реле после исчезновения активирующего сигнала.

Выходы могут быть настроены на работу как пульсирующие контакты когда они запрограммированы оставаться открытыми (или закрытыми) на определенное время. В таком режиме работы, уставка “Ввод пульсаций” должна быть установлена на Вкл и должно быть задано время пульсаций.

8.4.2 Ввод модулей I/O

I/O модули могут быть установлены на производстве при сборке устройства или клиентом при появлении необходимости.

Когда I/O модули впервые присоединены, они будут распознаны программным обеспечением реле и серийный номер и номер I/O будут отображены на экране настроек Входы/Выходы (распознавание модулей занимает примерно 60 секунд). Если доступны два модуля, то они могут быть переназначены по усмотрению пользователя.

Навигация по панели

[Включите панель] ⇒ [СТАТУС СИСТЕМЫ] ⇒

[Нажмите СБРОС]

↓

[ГЛАВНОЕ МЕНЮ]

⚙ [Настройки системы]

⚙ [Настройки I/O] ⇒

НАСТРОЙКИ ВХОДОВ/ВЫХОДОВ	
Режим Устройства	
Местные входы:	Местный
I/O 1:	Местный
I/O 2:	Местный
I/O конфигурация	
Серийный Номер	I/O Номер
0151200090407	1
0151200090408	2

Основные настройки

Наименование	Обозначение	Диапазон	Разрешение	Заводские настройки
Рабочий режим местных входов	Местные входы	Местный/Дистанционный	–	Местный
I/O1 рабочий режим ¹	I/O 1	Местный/Дистанционный	–	Местный
I/O2 рабочий режим ¹	I/O 2	Местный/Дистанционный	–	Местный
I/O Количество ²	Количество I/O	1/2	–	Н/Д

Примечания:

1. Рабочий режим I/O модуля может быть установлен на местный или дистанционный и применим только ко входам. Это позволяет выполнение команд в таком же режиме как и RC-10. Выбор рабочего режима уместен только при подключенном I/O модуле.
2. Для проверки корректности номера назначенного для I/O модуля, проверьте отображенный серийный номер I/O модуля на ПУ и сравните с номером написанном на бирке I/O модуля. Скорость мигания светодиода указывает если это I/O модуль 1 или 2. LED модуля 1 будет мигать один раз в секунду, а I/O модуля 2 два раза в секунду.

Для подробного описания проводки, см. часть 4.7.1 и 4.7.2.

I/O модули могут быть введены/выведены через CMS или ПУ (в CMS перейдите в Онлайн операции - > Конфигурация I/O).

Индивидуальные входы и выходы на I/O модуле могут быть введены/выведены используя **только** CMS, в то время как местные входы могут быть введены/выведены через ПУ и CMS. Для ввода/вывода индивидуальных входов или выходов в CMS перейдите в Настройки офлайн - > I/O.

Индивидуальные входы и выходы могут быть настроены только через CMS.

Навигация по панели

[Включите панель] ⇒ [СТАТУС СИСТЕМЫ]

↪ [Входы/Выходы] ⇒

СТАТУС МОДУЛЕЙ ВХОДА/ВЫХОДА									
Местные Входы:		Выведено							
		1	2	3					
		Н/д	Н/д	Н/д					
Модуль I/O 1:		Выведено							
		1	2	3	4	5	6	7	8
Вх:		Н/д	Н/д	Н/д	Н/д	Н/д	Н/д	Н/д	Н/д
Вых:		Н/д	Н/д	Н/д	Н/д	Н/д	Н/д	Н/д	Н/д
Модуль I/O 2:		Выведено							
		1	2	3	4	5	6	7	8
Вх:		Н/д	Н/д	Н/д	Н/д	Н/д	Н/д	Н/д	Н/д
Вых:		Н/д	Н/д	Н/д	Н/д	Н/д	Н/д	Н/д	Н/д

Основные настройки

Наименование	Обозначение	Диапазон	Разрешение	Заводские настройки
Местные входы	Местные входы	Введено/Выведено	–	Выведено
I/O1 модуль	I/O 1 модуль	Введено/Выведено /Тест1/Тест2/Тест3 ¹	–	Выведено
I/O2 модуль	I/O 2 модуль	Введено/Выведено /Тест1/Тест2/Тест3 ¹	–	Выведено

Присечание:

- Через ПУ доступны три тестовых режима для проверки корректной работы I/O модуля:
 - Тест1 – Активация любого входа активирует все восемь выходов.
 - Тест2 – Активация любого входа активирует соответствующий ему выход.
 - Тест3 – Активация любого входа активирует соответствующий ему выход с назначенными параметрами (например время пульсаций или время распознавания) для входа или выхода.

8.4.3 Карта сигналов местных дискретных входов

Карта входных сигналов

Вход	Диапазон	Заводские настройки
1	Любой управляющий сигнал + Вывод	Общий вход
2	Любой управляющий сигнал + Вывод	Общий вход
3	Любой управляющий сигнал + Вывод	Общий вход

Конфигурируемые настройки (применимо для всех местных входов – настраивается через CMS)

Наименование	Обозначение	Диапазон	Разрешение	Заводские настройки
Режим	Режим	Введено/Выведено	Н/д	Ввод
Время распознавания	Время распознавания, с	0.01 – 1.00с	0.01с	0.01

8.4.4 Карта сигналов I/O модулей

Если I/O модули были заменены, то дискретная карта сохраняется в модуле реле.

Карта входных сигналов

Вход	Диапазон	Заводские настройки
1	Любой управляющий сигнал + Выведено	Общий вход
2	Любой управляющий сигнал + Выведено	Общий вход
3	Любой управляющий сигнал + Выведено	Общий вход

Вход	Диапазон	Заводские настройки
4	Любой управляющий сигнал + Выведено	Общий вход
5	Любой управляющий сигнал + Выведено	Общий вход
6	Любой управляющий сигнал + Выведено	Общий вход
7	Любой управляющий сигнал + Выведено	Общий вход
8	Любой управляющий сигнал + Выведено	Общий вход

Конфигурируемые Настройки (применимо для всех местных входов – настраивается через CMS)

Наименование	Обозначение	Диапазон	Разрешение	Заводские настройки
Режим	Режим	Введено/Выведено	Н/Д	Введено
Край срабатывания ¹	Край срабатывания	Да/Нет	Н/Д	Нет
Время распознавания ¹	Время распознавания, с	0.01 – 2.00с	0.01с	0.01

Примечание 1: Статус входа управляется напряжением поступающего сигнала, например, статус входа изменится на Вкл когда напряжение входного сигнала изменится с низкого на высокое и изменится на Откл когда напряжение входного сигнала изменится с высокого на низкое. Управляющий сигнал активируется когда статус входа изменяется с Откл на Вкл. Для работы входа с задержкой времени распознавания, уставка “Край срабатывания” должна быть установлена на Нет.

Карта выходных сигналов

Выход	Диапазон	Заводские Настройки
1	Любой сигнал индикации + выведено	Общий выход
2	Любой сигнал индикации + выведено	Общий выход
3	Любой сигнал индикации + выведено	Общий выход
4	Любой сигнал индикации + выведено	Общий выход
5	Любой сигнал индикации + выведено	Общий выход
6	Любой сигнал индикации + выведено	Общий выход
7	Любой сигнал индикации + выведено	Общий выход
8	Любой сигнал индикации + выведено	Общий выход

Конфигурируемые настройки (применимо для всех дискретных выходов – настраивается через CMS)

Наименование	Обозначение	Диапазон	Разрешение	Заводские Настройки
Режим	Режим	Введено/Выведено	Н/Д	Введено
Время распознавания	Время распознавания, с	0.01 – 2.00с	0.01с	0.01
Время сброса	Время сброса, с	0.00 – 180.00с	0.01с	0.00
Ввод пульсаций ¹	Ввод пульсаций	Вкл/Откл	Н/Д	Откл
Время пульсаций ¹	Время пульсаций, с	0.02 – 180.00с	0.01с	0.02

Примечание 1: Выходы могут быть настроены на работу как пульсирующие контакты когда они запрограммированы оставаться открытыми (или закрытыми) на определенное время. В таком режиме работы, уставка “Ввод пульсаций” должна быть установлена на Вкл и должно быть задано время пульсаций.

8.5 Логика

Логические выражения могут быть построены используя программное обеспечение CMS. В этих выражениях применяются логические операторы такие как “or, nor, xor, and, nand, not and ()” с другими переменными, такими, как срабатывание, откл, сигнал, вкл, статус, неисправность или любые основные точки контроля или управления.

Логическое выражение оценивается на изменение состояния любого из его входных сигналов после загрузки настроек из CMS и включения контроллера.

Время распознавания и сброса применяются к выходам логического выражения. Это определяет отображаемый статус логики.

Режим “Установить когда” применяется к статусу логики для определения выхода выражения. После этого выход может быть назначен точкам SCADA или I/O для инициации других действий. Для подробного описания, см. краткое руководство NOJA 5591 RC Реле IO и краткое руководство по логике.

Примечание: Работоспособность логики не зависит от режима устройства (местный или дистанционный).

Режим “Установить когда” устанавливается пользователем через CMS. Определение функциональности для режима “Установить когда” описано ниже:

ЛЮБОЙ	Выражение выхода будет активировано когда статус логики ИСТИНО и будет деактивировано когда когда статус логики ЛОЖЬ.
ИСТИНО	Выражение выхода будет активировано когда статус логики ИСТИНО и остается в таком состоянии. (Эквивалентно включению выхода и оставлению его во включенном состоянии).
ЛОЖЬ	Выражение выхода будет деактивировано когда когда статус логики ЛОЖЬ и остается в таком состоянии. (Эквивалентно отключению выхода и оставлению его во отключенном состоянии).

Настройки логики через CMS

Время распознавания	Установленное пользователем время до того как изменение логического выражения выхода приведет к изменению статуса логики. Инициация времени распознавания зависит от выбранного режима “Установить когда”.
Время сброса	Установленное пользователем время до того как изменение логического выражения выхода приведет к изменению статуса логики. Инициация времени сброса зависит от выбранного режима “Установить когда”.
Время пульсаций	Время которое выражение выхода остается ВКЛ или ОТКЛ в зависимости от состояния “Установить когда”.
Ввод журнала	Открывает доступ к журналу (имя выражения) для данного выражения выхода.

Инициация времени распознавания и времени сброса

Режим “Установить когда”	Изменение логического выражения выхода	Инициация времени распознавания	Инициация времени сброса
Любой	Ложь-Истино	Да	Нет
	Истони-Ложь	Нет	Да
Истино	Ложь-Истино	Да	Нет
	Истони-Ложь	Нет	Да
Ложь	Ложь-Истино	Нет	Да
	Истони-Ложь	Да	Нет

Настройки конфигурируемые через CMS (применимо для каждого логического выхода)

Наименование	Обозначение	Диапазон	Разрешение	Заводские настройки
Режим	Режим	Введено/Выведено	Н/Д	Введено
Время распознавания	Время распознавания, с	0.00 – 180.00с	0.01с	0.00
Время сброса	Время сброса, с	0.00 – 180.00с	0.01с	0.00
Ввод пульсаций	Ввод пульсаций	Вкл/Откл	Н/Д	Откл
Время пульсаций	Время пульсаций, с	0.02 – 180.00с	0.01с	0.02
Ввод журнала	Ввод журнала	Вкл/Откл	Н/Д	Откл

Навигация по панели

[Включите панель] ⇒ [СТАТУС СИСТЕМЫ]

↪ [Логика] ⇒

ЛОГИКА			
▶Статус логики◀		умные сети	
Логика:	D	Защ записи 17-32:	D
<СН 1-8>	СН 9-16	СН 17-24	СН 25-32
1	2	3	4
Выведено	Выведено	Выведено	Выведено
Откл	Откл	Откл	Откл
5	6	7	8
Выведено	Выведено	Выведено	Выведено
Откл	Откл	Откл	Откл

Основные настройки

Наименование	Обозначение	Диапазон	Разрешение	Заводские настройки
Логика	Логика	Выведено/Введено/Тест	Н/Д	Выведено
Защита записи 17-32 ^{1,2}	Защ записи 17-32	Выведено/Введено	Н/Д	Выведено

Примечания:

1. Уставка защита записи 17-32 отображает если логические каналы 17-32 защищены от записи. По умолчанию защита записи каналов 17-32 выведена.
2. Уставка защита записи 17-32 может быть изменена через меню заводских настроек в ПУ или через CMS.

Меню заводских настроек доступно во вкладке USB операции в ПУ. Вставьте карту памяти USB в один из трех USB портов на реле. Через несколько секунд "USB операции" появится на экране основного меню. USB операции защищены паролем. Свяжитесь с представителем NOJA если вы не имеете пароля.

Навигация по Панели

[Включите панель] ⇒ [СТАТУС СИСТЕМЫ] ⇒

[Нажмите СБРОС] ⇒

↓

[ГЛАВНОЕ МЕНЮ]

↪ [USB операции]

↪ Заводские настройки

ЗАВОДСКИЕ НАСТРОЙКИ	
Заводские настройки	▶Выведено◀
Счетчики износа	
Опции восстановления	
Идентификация	
Калибровка OSM	
Настройки ПУ	
Установить прошивку с USB	
Защита записи каналов 17-32	

8.5.1 Умные сети (SGA)

SGA позволяют клиентам применять приложения для управления и автоматизации в соответствии с IEC 61499 стандартом. Функция включает программное обеспечение ПК и встроенное программное обеспечение для РС.

Навигация по панели

[Включите панель] ⇒ [СТАТУС СИСТЕМЫ] ⇒

[Нажмите СБРОС]

↓

[ГЛАВНОЕ МЕНЮ]

☞ [СТАТУС СИСТЕМЫ]

☞ [Логика]

☞ [Умные сети] ⇒

ЛОГИКА	
Статус логики	► Умные сети ◀
Умная сеть	Введено
TCP номер порта	61499
Команда	
Отпр SGA событ НАГРЕВ	Начать
Отпр SGA событие СТОП	Начать
Удалить FBOOT	Начать
Установить FBOOT с USB	Начать
Статус	
Доступн источн	1
Сбой источников	0
Статус FBOOT	Установлено

Умные сети

Наименование	Обозначение	Диапазон	Разрешение	Заводские настройки
Умные сети	SGA	Выведено/Введено	Н/Д	Выведено
TCP номер порта	TCP номер порта	1025-65535	1	61499
Отправить SGA событие НАГРЕВ ¹	Отпр SGA событ НАГРЕВ	Инициировать	Н/Д	Начать
Отправить SGA событие СТОП ²	Отпр SGA событие СТОП	Инициировать	Н/Д	Начать
Удалить FBOOT	Удалить FBOOT	Инициировать	Н/Д	Начать
Установить FBOOT с USB ³	Установить FBOOT с USB	Инициировать	Н/Д	Начать

Примечания:

1. Событие НАГРЕВ будет отправлено приложению умные сети.
2. Событие СТОП будет отправлено приложению умные сети.
3. Когда файл установлен с USB, этот файл копируется в энергонезависимую память контроллера.

Статус SGA

Статус	Описание	Коментарий
Доступных источников	Отображает количество доступных источников на RC.	Источники загружаются в пакет файла sga.fboot или на реле через приложение SGA.
Сбой источников	Отображает количество источников которые не удалось загрузить в пакет.	
Статус FBOOT	Отображает если FBOOT файл был установлен или нет.	Когда FBOOT установлен, источники включенные в файл sga.fboot загружаются в энергонезависимую память устройства. Удаление FBOOT не удаляет источники из памяти.

Примечания:

- Если имеются неисправные источники, вернитесь в приложение SGA и проверьте функциональные блоки и ссылки.
- Работоспособность SGA независима от режима работы устройства (местный или дистанционный).

Для подробного описания см. руководство пользователя NOJA 5019 Умные Сети (SGA).

8.5.2 Замедление логики

Если количество логических операций снижает производительность устройства ⁽¹⁾, реле ограничит реагирование логических процессов. Замедление логики произведется на 30 минут или до загрузки новой конфигурации логики или перезагрузки системы.

Когда применено замедление логики, реле применит минимум 200 мс интервал между обработкой логических событий. Во время данного процесса некоторые события могут быть пропущены.

Примечание 1: *Реле применит замедление логики когда 200 или более логических вычислений произошло на протяжении любых 3 секунд. Будет отображено сообщение о неисправности “Проблема конфигурации логики”. См. часть 11.6.*

8.5.3 Порог замедления SGA

Если количество выполненных SGA событий в односекундном промежутке времени превышает порог замедления (150 событий), применяется временная задержка прежде чем устройство может перейти к выполнению следующего события.

Порог замедления и временная задержка зависят от количества приложений запущенных на устройстве, например, если запущено одно SGA приложение, то после выполнения 150 событий временная задержка составит 1мс, если запущено два SGA приложения, то каждое приложение будет иметь порог замедления 75 событий и временная задержка будет 2мс, если запущено три SGA приложения, то каждое приложение будет иметь порог замедления 50 событий и временная задержка будет 3мс и т.д.

Примечания:

- *Временная задержка будет применяться только для встроенных приложений, которые достигли предельного порога.*
- *Начиная с прошивки 1.16 и далее, реле допускает одновременный запуск не более трех SGA встроенных приложений (если приложение SGA разработаны для более ранних версий прошивки, пожалуйста, внесите все необходимые изменения, чтобы убедиться, что используются только три ресурса).*
- *У Вас может быть несколько внутренних ресурсов, связанных с одним приложением SGA. Пожалуйста, обратитесь к Руководству пользователя NOJA 5019 по автоматизации умных сетей (SGA) для более подробной информации.*

9 Установка

Подготовку оборудования к установке рекомендуется проводить в чистой мастерской и после этого подготовленное оборудование доставлять на место установки.

9.1 Распаковка оборудования

PBA OSM и шкаф управления RC упакованы в один ящик, который содержит:

- Краткое описание стандартных испытаний и руководство пользователя в кармане для документов шкафа управления RC
- Коммутационный модуль PBA OSM
- Скобу для крепления на опоре и болты для присоединения к реклоузеру
- RC контроллер
- Соединительный кабель
- ТСН (если предусмотрено заказом) и скоба для крепления на опоре

Транспортировочный ящик открывается со стороны панели зафиксированной петлями. Верхняя панель и боковые панели ящика могут быть удалены путем загибания металлических петель вверх, что обеспечивает доступ для извлечения продукта.



Осторожно: Неправильный подъем реклоузера OSM или шкафа управления RC может привести к травме или повреждению оборудования.

9.2 Подготовка шкафа управления RC

Батарея шкафа управления может быть разряжена во время транспортировки или хранения. Перед проведением подготовительных проверок, шкаф управления должен быть подключен к АС питанию.

9.2.1 Соединения АС Питания

Шкафа управления RC должен быть подключен к АС питанию, соединенное через автомат шкафа управления. Шкаф управления настроен на соответствующее напряжение питания (110Вас или 220Вас) на заводе производителя по запросу клиента.

См. часть 4.4 для подробного описания конфигурации и подробностей по соединению.



ПРЕДУПРЕЖДЕНИЕ: Неправильное подключение вспомогательного источника питания может привести к травме или повреждению оборудования. Провод заземления **ДОЛЖЕН** быть подключен до подачи питания на вспомогательный источник питания.

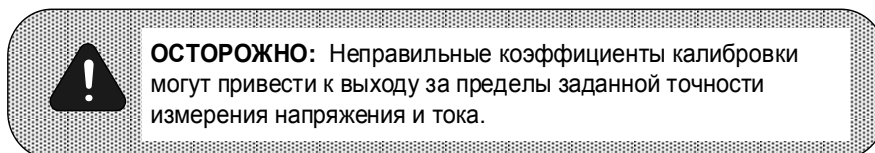
9.2.2 Совместимость RC и OSM

Реклоузер OSM и шкаф управления RC сопоставляются и совместно тестируются на заводе производителя. Тип реклоузера определяется серийным номером OSM. Важно, чтобы серийный номер OSM на коммутационном модуле совпадал с серийным номером OSM запрограммированным в RC контроллере. См. часть 9.2.5.

Набор коэффициентов калибровки датчиков должен быть запрограммирован в память реле RC контроллера для проведения измерений в пределах спецификации. Во время проведения

стандартных заводских испытаний, коэффициенты калибровки связанные с OSM были запрограммированы в память RC который идет в комплекте с данным OSM. В случае, если это не было произведено, набор корректных коэффициентов калибровки датчика и серийный номер реклоузера OSM должны быть запрограммированы в реле. Коэффициенты измерения OSM записаны во входящем в комплект кратком описании стандартных тестов.

Парная установка устройств не принципиальна, но желательна, в противном случае измерения параметров линии могут быть не точными. Если требуется программирование для другого OSM, часть 5.2 описывает расположение настроек измерений RC. Иначе, программное обеспечение CMS может быть использовано для загрузки предварительно подготовленной конфигурации файла.



Если корректные настройки измерений были утеряны, свяжитесь с ближайшим офисом компании NOJA Power или ее дистрибьютером для получения настроек. Для предоставления корректных настроек вы должны будете сообщить серийный номер реклоузера OSM, который набит на заводской табличке.

9.2.3 Первоначальные проверки

Шкаф управления RC поставляется с настройками защиты по умолчанию. Перед вводом в эксплуатацию, необходимо установить соответствующие уставки для корректного функционирования.

Перед началом тестирования убедитесь, что подключено АС питание. После этого, откройте защитную дверцу и включите автомат батареи. Убедитесь, что на экране ПУ появилось сообщение о запуске системы, мигает светодиод СИСТЕМА В РАБОТЕ на ПУ и другие на SIM, реле и I/O модуле (модулях).

1. Нажмите любую кнопку на ПУ для включения ЖКД с отображением экрана СТАТУС СИСТЕМЫ.

Навигация по панели

[Включите панель] ⇒ [СТАТУС СИСТЕМЫ] ⇒

СТАТУС СИСТЕМЫ	
►ОСНОВНЫЕ◀ ПРЕДУПРЕЖДЕНИЯ НЕИСПРАВНОСТИ	
Дата/Время	: 21/01/2011, 10:00:18
Конфиг	: 3 фазный, Реклоузер
Статус	: Включен
Измерения	Качество э/энергии
Входы/Выходы	Источник питания
Защита	Порты коммуникации
Автоматика	Протоколы
	Логика

Проверьте дату и время. Инструкция по настройке даты и времени изображена ниже.

Навигация по панели

[Включите панель] ⇒ [СТАТУС СИСТЕМЫ] ⇒

[Нажмите СБРОС]

↓

[ГЛАВНОЕ МЕНЮ]

☞ [Настройки системы]

☞ [Настройки ЧРВ] ⇒

НАСТРОЙКИ ЧАСОВ РЕАЛЬНОГО ВРЕМЕНИ	
Дата:	21/01/11
Время:	14:12:10
Формат даты	ДД/ММ/ГГ
Формат времени	24 часовой
часовой пояс (ч)	+00.00

Выберите параметр, введите пароль (пароль по умолчанию "NOJA"), измените настройку.

Используйте стрелки для изменения настроек.

Нажмите ВВОД для применения изменений или СБРОС для отмены.

2. Выберите ПРЕДУПРЕЖДЕНИЯ или НЕИСПРАВНОСТИ и нажмите ВВОД для просмотра подробностей.

Навигация по панели

[Включите панель] ⇒ [СТАТУС СИСТЕМЫ]

☞ [ПРЕДУПРЕЖДЕНИЯ] ⇒

СТАТУС СИСТЕМЫ	
ОСНОВНЫЕ ▶	ПРЕДУПРЕЖДЕНИЯ НЕИСПРАВНОСТИ
21/01/2011, 14:12:18	
OSM отсоединен	

Нажмите СБРОС для возврата в меню СТАТУС СИСТЕМЫ.

3. Выберите "Источник питания", выберите Выход внешней нагрузки и измените уставку с Откл на Вкл.

Навигация по панели

[Включите панель] ⇒ [СТАТУС СИСТЕМЫ]

☞ [Источник питания]

☞ [Питание внешней нагрузки] ⇒

СТАТУС ИСТОЧНИКА ПИТАНИЯ	
Последнее откл питания:	
12:01:14 16/11/2010	
АС питание	Откл
Напряжение батареи (Ubt)	13.8В
Ток батареи (Ibt)	0.50А
Заряд батареи (%)	100
Питание внешней нагрузки	ОТКЛ
Тестирование батареи	Начать
Результаты проверки батареи:	
04:44:03 AM 02/10/2015	
Тест батареи пройден успешно	

Убедитесь, что напряжение в 12Vdc присутствует на терминалах внешней нагрузки модуля SIM. Установите напряжение питания внешней нагрузки обратно на откл, нажмите СБРОС для возврата в меню СТАТУС СИСТЕМЫ.

- Если установлены дополнительные модули I/O, убедитесь, что мигают светодиодные индикаторы работы модулей. Светодиод I/O модуля 1, мигает один раз в секунду, светодиод I/O модуля 2, мигает два раза в секунду.

Навигация по панели

[Включите панель] ⇒ [СТАТУС СИСТЕМЫ] ⇒ [Нажмите СБРОС]



[ГЛАВНОЕ МЕНЮ]

☞ [Настройки системы]

☞ [Настройки I/O] ⇒

НАСТРОЙКИ ВХОДОВ/ВЫХОДОВ	
Режим устройства	
Местные входы:	Местный
I/O 1:	Местный
I/O 2:	Местный
Конфигурация I/O	
Серийный номер	I/O номер
0151200090407	1

Убедитесь, что серийный номер I/O модуля (модулей) отображается на панели.

- С экрана СТАТУС СИСТЕМЫ, выберите и просмотрите Входы/Выходы, чтобы убедиться, что I/O модули отображаются корректно. Обратите внимание, если I/O модуль не подсоединен, или выведен, Н/Д будет отображено в сроке Статус входов/выходов.

Навигация по панели

[Включите панель] ⇒ [СТАТУС СИСТЕМЫ]

☞ [Входы/Выходы] ⇒

СТАТУС ВХОДОВ/ВЫХОДОВ	
Местные входы:	Выведено
	1 2 3
	Na Na Na
I/O модуль 1:	Выведено
	1 2 3 4 5 6 7 8
Вх:	Откл Откл Откл Откл Откл Откл Откл Откл
Вых:	Откл Откл Откл Откл Откл Откл Откл Откл
I/O модуль 2:	Выведено
	1 2 3 4 5 6 7 8
Вх:	Н/д Н/д Н/д Н/д Н/д Н/д Н/д Н/д
Вых:	Н/д Н/д Н/д Н/д Н/д Н/д Н/д Н/д

Основные настройки

Наименование	Обозначение	Диапазон	Разрешение	Заводские настройки
I/O модуль 1	I/O 1	Выведено/Введено/Тест1/Тест2/Тест3	–	Выведено

Примечание: Выбор режимов (Выведено/Введено/Тест1/Тест2/Тест3) применим только в том случае. Если если соответственный модуль присоединен и установлена связь между модулем и ПУ.

- Выберите режим Тест1 для I/O модуля. В этом режиме, приложение рабочего напряжения к любому входу приведет к изменению состояния всех выходов. Прикладывая напряжение к каждому входу убедитесь в изменении состояния всех выходов. См. часть 8.4.2.
- По завершению, установите протестированный модуль обратно в состояние выведено. Нажмите СБРОС для возврата в меню СТАТУС СИСТЕМЫ.

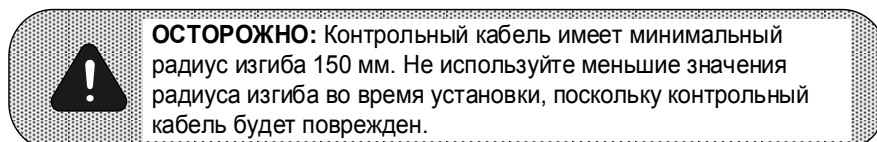
Вышеперечисленные проверки подтверждают работоспособность системы RC управления и, что она может быть соединена с реклоузером OSM для дальнейшего тестирования.

9.2.4 Соединительный кабель

Снимите пластиковую защитную упаковку с концов кабеля и осмотрите соединения и сам кабель на наличие повреждений.

Присоедините кабель к разъему модуля SIM внутри шкафа управления. Зафиксируйте соединение при помощи зажима (Нажмите на зажимное кольцо и проверните до клика, примерно 1/3 от полного поворота).

Убедитесь, что кабель не подвержен чрезмерному натяжению до того, как кабель будет закреплен в отверстии шкафа управления для соединительного кабеля.



9.2.5 Работа реклоузера OSM

После извлечения реклоузера OSM из транспортировочного ящика он должен быть помещен на рабочий стол или ровную поверхность.

1. Присоедините соединительный кабель к разъему в основании реклоузера и убедитесь, что разъем надежно зафиксирован при помощи соответствующих зажимов.
2. Нажмите кнопку ВКЛ/ОТКЛ панели управления. Подождите 60 секунд (рекомендуемое время полной зарядки конденсаторов включения и отключения главных контактов) до начала работы с реклоузером. Убедитесь, что серийный номер и модель реклоузера OSM совпадают с серийным номером и моделью отображенными на экране ПУ. Убедитесь, что горит светодиод, отражающий положение главных контактов и совпадает с индикатором положения главных контактов в основании реклоузера. Если OSM включен, нажмите кнопку ОТКЛ на ПУ и убедитесь, что реклоузер отключился, горит светодиод отключенного положения главных контактов и индикатор на реклоузере показывает отключенное состояние.
3. Нажмите красную кнопку ВКЛ и убедитесь, что реклоузер включился и горит светодиод включенного состояния.
4. Отключите OSM используя кольцо механического отключения и убедитесь, что механизм приводит к отключению главных контактов.
5. Включите ПУ, на экране появится окно 'СТАТУС СИСТЕМЫ'. Выберите 'Предупреждения' и убедитесь, что отображено сообщение 'Механический запрет АПВ'. Это означает, что реклоузер не может быть включен. Нажмите кнопку ВКЛ на ПУ и убедитесь, что включение главных контактов не может быть произведено.
6. Нажмите на кольцо механического отключения для возврата реклоузера в рабочее состояние. Убедитесь, что нажатие кнопки ВКЛ приводит к включению главных контактов реклоузера.
7. Перейдите в меню 'Настройки системы', как показано на диаграмме ниже и убедитесь, что серийный номер OSM отображенный на ПУ совпадает с номером набитым на табличке реклоузера. Также убедитесь, что коэффициенты напряжения OSM совпадают с коэффициентами указанными на документе тестирования поставляемом с реклоузером OSM.

Навигация по панели

[Включите панель] ⇒ [СТАТУС СИСТЕМЫ] ⇒

[Нажмите СБРОС]

↓

[ГЛАВНОЕ МЕНЮ]

☞ [Настройки системы]

☞ [Калибровка OSM] ⇒

КАЛИБРОВКА OSM		
Модель OSM	SM 38-12-800-300	
Тип OSM	3 фазный	
Серийный номер OSM	0200112080770	
Коэффициенты OSM:		
A/kA	A/MB	A/MB
CIa 0.4000	CUa 0.0157	CUr 0.0157
CIb 0.4000	CUb 0.0157	CUc 0.0157
CIc 0.4000	CUc 0.0157	CUT 0.0157
CIIn 0.4000		

- Нажмите СБРОС для возврата на страницу НАСТРОЙКИ СИСТЕМЫ.
- Убедитесь, что главные контакты реклоузера находятся во включенном состоянии.
- На странице СТАТУС СИСТЕМЫ выберете 'Измерения'. Пустите 20А ток, поочередно по одной фазе за раз и убедитесь, что показания токов фазы и земли корректны для каждой фазы.

Навигация по панели

[Включите панель] ⇒ [СТАТУС СИСТЕМЫ]

☞ [Измерения] ⇒

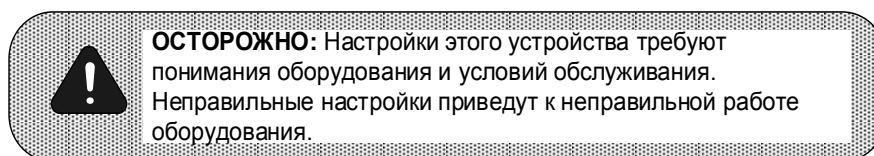
ИЗМЕРЕНИЯ		
>Мощность<	Энергия по фазам	
Другие	Энергия 3х фазная	
Напряжения (кВ):		
A 0.0	B 0.0	C 0.0
R 0.0	S 0.0	T 0.0
AB 0.0	BC 0.0	CA 0.0
RS 0.0	ST 0.0	TR 0.0
Токи (А):		
A 20	B 0	C 0
N 20	I2 0	

- При необходимости проведения высоковольтных тестов, см. часть 9.3.2.
- Выключите ПУ нажав кнопку ВКЛ/ОТКЛ и отсоедините АС питание.
- Отключите соединительный кабель и поместите пластиковую защиту от влаги и пыли обратно на контакты разъема.

Вышеперечисленные действия подтверждают корректную работоспособность OSM и RC.

9.2.6 Программирование уставок

Уставки шкафа управления RC должны быть запрограммированы компетентным техником со знанием оборудования, CMS (SCADA коммуникации), как описано в данном руководстве и в соответствии с назначением устройства конкретному применению.



Уставки могут быть введены вручную через ПУ или переданы из программного обеспечения CMS. См. часть 4.3 Программное обеспечение CMS. Программирование может быть произведено на месте или

из мастерской с компьютером с предустановленным программным обеспечением CMS на усмотрение пользователя. Для предотвращения неавторизованных изменений в настройках или уставках рекомендуется сменить предустановленный пароль "NOJA". См. часть 11.10.5.

9.3 Подготовка реклоузера OSM

9.3.1 Терминалы высоковольтного соединения OSM

Проверьте, что высоковольтные терминалы OSM не загрязнены. Дальнейшей подготовки не требуется.

9.3.2 Высоковольтное испытание промышленной частоты

Все устройства наружного применения NOJA Power проходят высоковольтные испытания промышленной частоты в соответствии с требованиями ANSI C37.60 и тестирование на частичные разряды перед отправлением с завода производителя. При необходимости проведения тестов по напряжению промышленной частоты перед вводом в эксплуатацию, рекомендуется тестирование на выдержку 80% ANSI C37.60 для подтверждения целостности изоляции без чрезмерного воздействия на компоненты изоляции. Подъем напряжения в соответствии с ГОСТ 1516.2 п. 7.2.4, ПТЭЭП п. 3.6.18.

Номинальное напряжение оборудования	Рекомендованное 1 минутное напряжение для тестирования	
10кВ	33.6кВ AC	50кВ DC
20кВ	52кВ AC	60кВ DC
35кВ	76кВ AC	80кВ DC

Подайте напряжение к высоковольтной цепи OSM в соответствии с вышеприведенной таблицей на одну минуту.

Высокое напряжение должно быть подано только на высоковольтные терминалы OSM.

Реклоузер OSM должен быть соединен со шкафом управления RC соединительным кабелем. Главные контакты реклоузера должны быть во включенном состоянии.

1. Соедините точки заземления (используя минимум 1.5мм² провод) OSM реклоузера, RC и тестового оборудования с землей.
2. При использовании однофазного тестового оборудования, тестируйте каждую фазу индивидуально или, если предпочтительно, одновременно все три фазы. Используйте предохранительный провод для соединения фаз.
3. Подайте фазное напряжение системы на высоковольтные терминалы OSM.
4. На странице СТАТУС СИСТЕМЫ выберите "Измерения". Подтвердите показания напряжений на каждом из шести терминалов.

Навигация по панели

[Включите панель] ⇒ [СТАТУС СИСТЕМЫ]

⚡ [Измерения] ⇒

ИЗМЕРЕНИЯ		
>Мощность<	Энергия по фазам	
Другие	Энергия 3х фазная	
Напряжения (кВ):		
A 6.3	B 6.3	C 6.3
R 6.3	S 6.3	T 6.3
AB 10.2	BC 10.2	CA 10.2
RS 10.2	ST 10.2	TR 10.2
Токи (А):		
A 0	B 0	C 0
N 0	I2 0	

5. Отключите высокое напряжение и отсоедините высоковольтные терминалы OSM.

6. Отсоедините соединительный кабель от реклоузера OSM.



ОСТОРОЖНО: Неправильное подключение питания или чрезмерное напряжение могут привести к повреждению оборудования.



ПРЕДУПРЕЖДЕНИЕ: Неправильное заземление реклоузера, ШУ или испытательного оборудования приведет к появлению опасного напряжения, которое может привести к травмам персонала или смерти или повреждению оборудования. Только персонал, обученный тестированию на ВН, должен выполнять тесты, описанные в этом разделе.

9.3.3 Монтажное крепление

Монтажное крепление на опоре для OSM15-310 и OSM27-310 обычно поставляются прикрепленными к коммутационному модулю реклоузера. Для OSM38-300 монтажное крепление необходимо прикрепить самостоятельно. Для прикрепления монтажной скобы к OSM15-310, OSM27-310 или OSM38-300 используйте поставляемые в комплекте M12 болты и шайбы.

Два M20 болта для прикрепления монтажной скобы к опоре не прилагаются с поставляемым оборудованием.

9.4 Установка на участке

Нижеперечисленные рекомендации разработаны с целью минимизации трудозатрат при установке оборудования и избежания повреждений.



ОСТОРОЖНО: Несоблюдение рекомендаций по установке может привести к повреждению оборудования.



ПРЕДУПРЕЖДЕНИЕ: При установке или эксплуатации данного оборудования соблюдайте все местные правила техники безопасности. Невыполнение этого требования может привести к смерти или серьезным травмам.

9.4.1 Транспортировка к месту установки

Для транспортировки оборудования к месту установки реклоузер, РС и соединительный кабель должны быть упакованы обратно в транспортировочный ящик, как было доставлено с завода.

Любое оборудование которое может быть повреждено от воздействия пыли, грязи, воды, или влаги должны храниться в чистоте и сухих условиях, перед тем как оборудование будет установлено. Например, оба конца отсоединенного соединительного кабеля должны быть закрыты защитной упаковкой как было доставлено с завода.

9.4.2 Высоковольтный ограничитель перенапряжения (ОПН)

Перед установкой реклоузера на опоре рекомендуется установить высоковольтные ОПН на OSM.

Все шесть ОПН могут быть закреплены на коммутационном модуле на предусмотренных точках крепления. Для крепления ОПН на коммутационном модуле предусмотрены 13мм отверстия.

Для соединения с проводами высоковольтной линии рекомендуется использовать плашечные соединения и минимально возможную длину провода.

9.4.3 Установка OSM

OSM имеет четыре точки подъема. Перед подъемом, убедитесь, что монтажная скоба установлена на OSM.

Монтажная скоба закрепляется на столбе двумя M20 болтами с расстоянием между центров 280мм. Затяните верхний болт, после этого вставьте и затяните нижний болт для закрепления реклоузера на опоре.

Монтажная скоба также может быть использована для крепления реклоузера на бетонной опоре при помощи болта проходящего через верхнее отверстие и стальной ленты проходящей через нижнее отверстие и вокруг опоры.

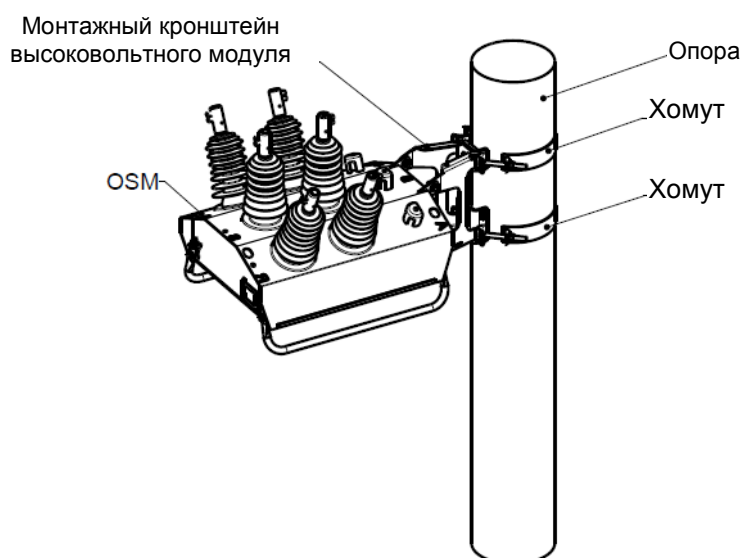
Примечание: Монтажная скоба также позволяет использовать C-зажимы, как альтернативу болтовому креплению.

Соедините высоковольтные провода с высоковольтными туннельными соединениями на каждом высоковольтном вводе. Затяните болты с внутренним шестигранником при помощи 8мм шестигранного ключа до 30Нм.

Если высоковольтные вводы имеют пальмовые соединения, используйте M12 болты для крепления соответствующих наконечников проводов. Затяните болты до 50Нм.

Зафиксируйте соединительный кабель в OSM когда OSM закреплен на опоре.

Предупреждение: Коммутационный модуль OSM обычно закрепляется в горизонтальном положении. При невозможности закрепления модуля в горизонтальном положении, он также может быть установлен в вертикальном положении без значительного влияния на скорость работы реклоузера. Если дуговая защита указывает вниз, то дуговая защита может не работать и надежность защиты должна быть пересмотрена.



Стандартное крепление на опоре с использованием C-clamps

9.4.4 Установка RC

RC имеет две точки подъема в верхней части его монтажного крепления. Шкаф управления RC фиксируется на опоре при помощи болтов или саморезов с диаметром до 22мм. Затяните верхний болт, после этого вставьте и затяните нижний болт. См. часть 4.1.1 для описания габаритных размеров шкафа управления.

9.4.5 Заземление

Реклоузер OSM заземляется по средством шестигранного болта M12 (точка заземления), расположенного на задней стенке коммутационного модуля.

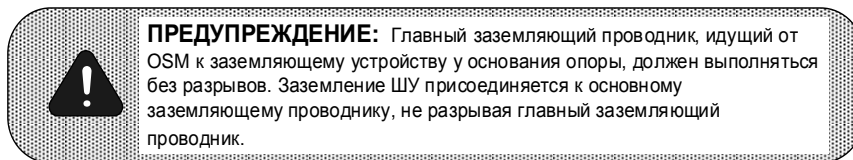
RC заземляется по средством шестигранного болта M12 (точка заземления), расположенного на нижней стенке шкафа управления.

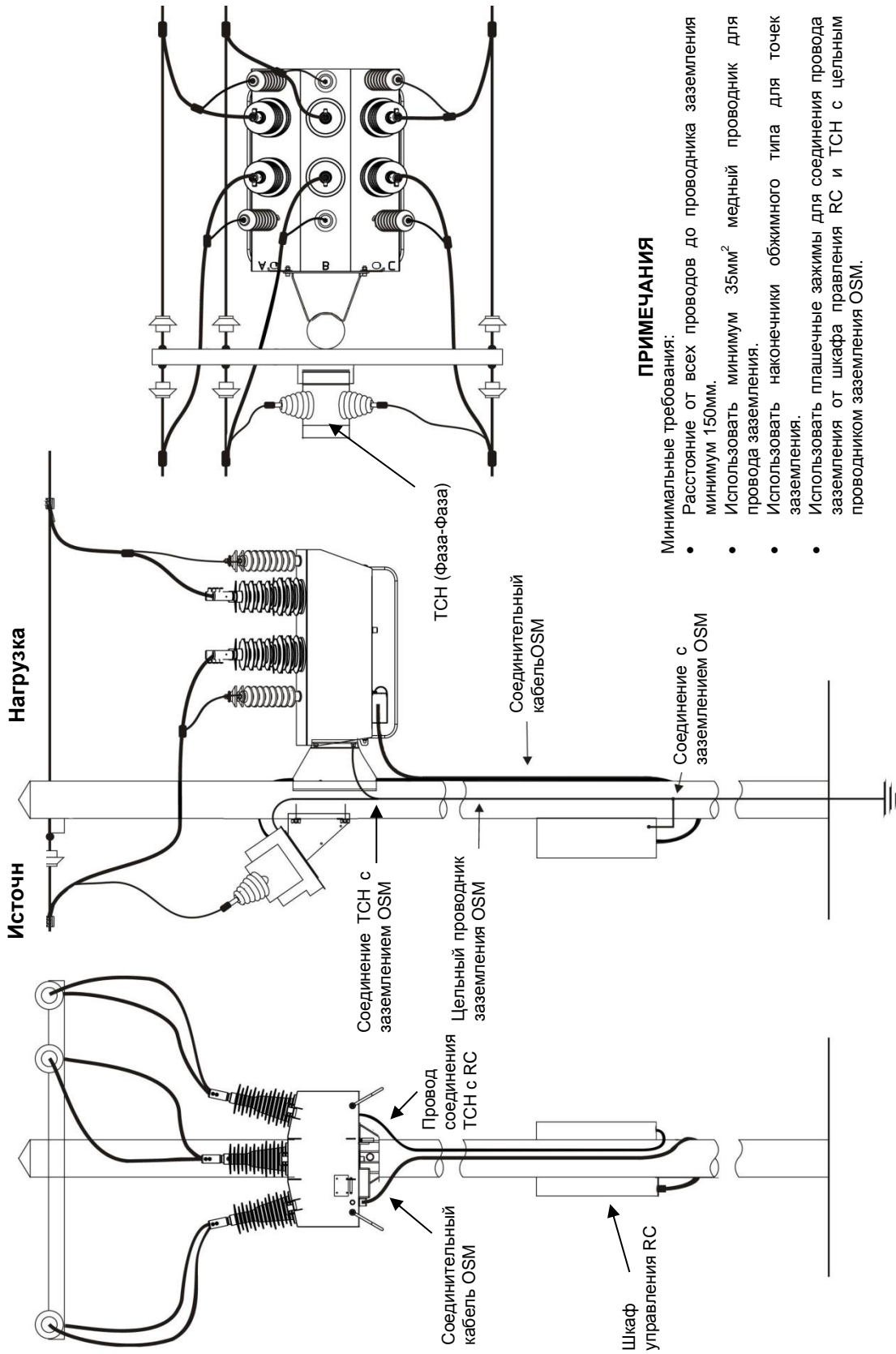
Наконечники провода заземления рекомендуется затягивать до 40Нм.

Не должно быть металлических полос заземления либо заземляющих проводов между высоковольтным вводом и ограничителем перенапряжений ОПН, натяжным изолятором.

Минимальные требования к проводнику заземления реклоузера OSM и шкафа управления RC:

- 35мм² медный провод
- Наконечники обжимного типа
- Плашечные зажимы для соединения короткого проводника от RC с цельным проводом заземления OSM. См. диаграмму ниже.





ПРИМЕЧАНИЯ

- Минимальные требования:
- Расстояние от всех проводов до проводника заземления минимум 150мм.
 - Использовать минимум 35мм² медный проводник для провода заземления.
 - Использовать наконечники обжимного типа для точек заземления.
 - Использовать плашечные зажимы для соединения провода заземления от шкафа управления RC и TCH с цельным проводником заземления OSM.

Стандартная схема монтажа OSM300 и OSM310 с TCH на опоре

9.4.6 Защита от птиц

Для высоковольтных соединений рекомендуется использовать защитные колпаки от птиц и изолированные провода.

Защитные колпаки должны быть установлены под верхним ребром изоляции высоковольтных вводов, в таком случае длина пути утечки остается неизменной.

Примечания:

- OSM38-300 установки требующие 170кВ ВЛ должны в обязательном порядке иметь защитные колпаки от птиц.
- OSM38-300 установки требующие 195кВ ВЛ должны в обязательном порядке иметь защитные колпаки от птиц и изолированные провода.

9.4.7 АС питание

Шкаф управления реклоузером рассчитан на подключение как к 110Вас, так и к 220Вас питанию.

Перед включением питания проверьте настройки подаваемого напряжения и убедитесь, что установлены соответствующие настройки.

См. часть 4.4 для подробного описания соединения.

9.4.7.1 Низковольтный ограничитель перенапряжения

Рекомендуется устанавливать низковольтные ограничители перенапряжения в точке подачи АС питания, к терминалам ТСН или ответвления от сети.

9.4.8 Интерфейс связи

Со шкафом управления реклоузером может быть установлено дистанционное соединение путем использования модулей I/O или соединением с интерфейсом SCADA. В любом случае, вся соединительная проводка должна быть из экранированных проводов с экраном заземленным на заземление шкафа управления только с одного конца. Места выхода проводки из шкафа управления должны быть оснащены соответствующими RFI ферритовыми фильтрами расположенными максимально близко (с внутренней стороны шкафа управления) к нижней стенке шкафа управления.

Оптическая или гальваническая изиляция и ОПН должны быть использованы на портах SCADA если витая пара используется как средство связи.

Ни при каких обстоятельствах не соединяйте дополнительное оборудование напрямую к батарее шкафа управления RC. Для этой цели используйте предусмотренную разетку для внешней нагрузки .

См. часть 4.7 для подробного описания.

10 Обслуживание

Реклоузер OSM и шкаф управления RC разработаны таким образом, что они не требуют обслуживания на протяжении всего срока службы.

Данная часть руководства содержит рекомендации по контролю состояния оборудования.



ОСТОРОЖНО: Несоблюдение рекомендаций может привести к повреждению оборудования.



ПРЕДУПРЕЖДЕНИЕ: При установке или эксплуатации данного оборудования соблюдайте все местные правила техники безопасности. Невыполнение этого требования может привести к смерти или серьезным травмам.

10.1 Реклоузер OSM

Износ главных контактов (как механический так и полученный при неисправностях) рассчитывается для каждой операции включения/отключения. Механический износ полученный в результате одной операции включения/отключения (без прерывания из-за неисправности) считается незначительным, так как механизм рассчитан на 30,000 операций. Износ полученный при неисправностях рассчитывается на протяжении прерывания из-за неисправности принимая во внимание ток отключения. Номинальное число операций при неисправностях сети см. в части 2.1.2.

Максимальный износ контактов на любой фазе отображается на ПУ как процент износа. Достижение 100% считается окончанием срока службы контактов вакуумного прерывателя. Значения количества операций и износа контактов должны регулярно отслеживаться пользователем устройства через периодические записи памяти RC на компьютер, используя программное обеспечение CMS или приложение SCADA. См. часть 7.7.1 Счетчики Износа для подробного описания мониторинга износа.

При подключении шкафа управления RC к новому реклоузеру OSM, счетчики срока службы и износа для этого OSM должны быть сброшены. Эта операция может быть произведена через ПК используя CMS.

По достижении износа механизма или контактов 100% свяжитесь с ближайшим офисом или дистрибьютером компании NOJA Power для оценки стоимости ремонта.

10.2 Шкаф управления RC

Шкаф управления RC не требует обслуживания за исключением периодической замены кислотной свинцовой батареи. См. часть 10.5 Список дополнительного оборудования.

10.2.1 Замена батареи

Подходящие батареи:

Номер	Рекомендованный срок службы	Рабочий диапазон температур
BAT-14	2 года	-20 °C to +50 °C
BAT-11	4 года	-40 °C to +60 °C

При температуре окружающей среды отличной от 25 °C срок службы батареи может отличаться. Для получения подробной информации по батарее обратитесь к ее производителю. NOJA Power не предоставляет гарантию на срок службы батареи.

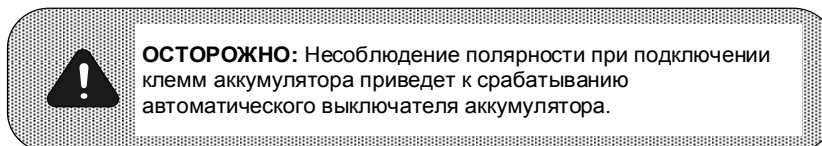
Для обеспечения сохранения информации и избежания случайной потери данных, во время замены батареи, вся информация хранимая на реле должна быть записана, используя программное обеспечение CMS, перед заменой батареи.

10.2.1.1 Порядок действий при замене батареи

См. часть 10.4.1 RC Основной вид.

Замена батареи производится в следующем порядке:

1. Откройте защитную дверцу шкафа управления и отключите автомат батареи.
2. Отсоедините батарею от модуля SIM.
3. Отсоедините провод от отрицательного терминала батареи и зафиксируйте провод, чтобы избежать случайного замыкания.
4. Отсоедините провод от положительного терминала батареи.
5. Открутите барашковые гайки фиксирующие батарею.
6. Вытащите батарею.



7. Установите новую батарею и затяните барашковые гайки.
8. Подключите положительный терминал затем отрицательный.
9. Соедините провод питания от батареи к модулю SIM и включите автомат батареи.
10. Закройте защитную дверцу, включите панель, выберите 'СТАТУС СИСТЕМЫ' затем 'ИСТОЧНИК ПИТАНИЯ' и убедитесь, что напряжение батареи и ток зарядки соответствуют требуемым.

Примечания:

- Повреждение из-за неправильного соединения полярности предотвращается автоматом.
- Убедитесь, что во время замены батареи АС питание остается включенным, таким образом время системы не сбросится по истечении 60 секунд.

10.2.2 Уплотнитель двери

Целостность уплотнителя двери должна проверяться на регулярной основе. Рекомендуется проводить данную проверку при каждой смене батареи.

Пропускание пыли означает подвержение риску рейтинга IP и, что уплотнитель двери шкафа управления или сальники входов проводов в шкаф управления требуют замены.

10.2.3 Обновление прошивки RC

Прошивки реле и модуля SIM могут быть обновлены для установки новых функций и улучшения работы устройства. Все обновления могут быть загружены с защищенного веб-сайта NOJA Power и установлены на RC.

Обновление прошивки может быть выполнено с CMS используя инструмент обновления. Файлы также могут быть обновлены вручную используя запоминающее устройство USB. Устройство USB должно быть отформатировано в формате FAT32 и файлы обновления сохранены в каталоге “//rc10/updates”. Вставьте запоминающее устройство в один из трех USB портов на реле и следуйте инструкции навигации по панели как показано ниже.

См. NOJA-793 RC Обновление прошивки реле для пошаговой инструкции по обновлению.

Примечание: При обновлении прошивки с более ранних версий, чем 1.14, пожалуйста, убедитесь, что в папке “//rc10/updates” содержится не более 7 файлов.

Обновление прошивки

Навигация по панели

[Включите панель] ⇒ [СТАТУС СИСТЕМЫ] ⇒

[Нажмите СБРОС]

↓

Вставьте запоминающее устройство USB

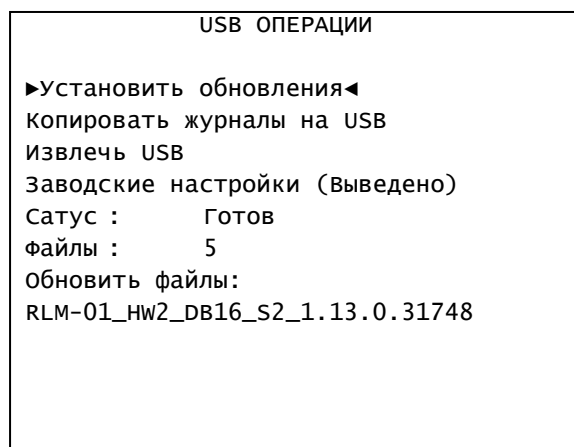
(Подождите несколько секунд)

[ГЛАВНОЕ МЕНЮ]

⤵ [USB операции]

<Введите пароль>

⤵ [Установить обновления]



Возврат к предыдущей версии прошивки

Предупреждение: Не рекомендуется выполнять возврат к предыдущей версии прошивки, так как это приведет к сбросу всех уставок на значения по умолчанию и удалению всех журналов.

Навигация по панели

[Включите панель] ⇒ [СТАТУС СИСТЕМЫ] ⇒

[Нажмите СБРОС]

↓

Вставьте запоминающее устройство USB

(Подождите несколько секунд)

[ГЛАВНОЕ МЕНЮ]

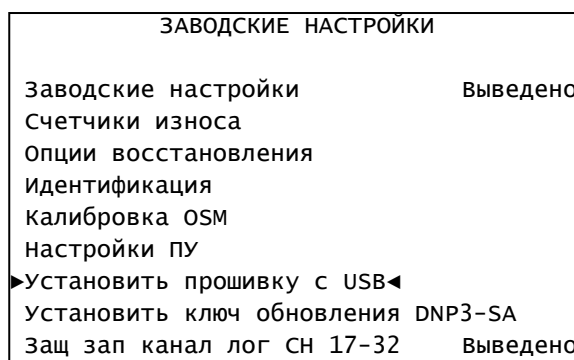
⤵ [USB операции]

<Введите пароль 1>

⤵ [Заводские настройки]

<Введите пароль 2>

⤵ [Установить прошивку с USB]



Примечания:

- Папка обновления на карте памяти USB должна содержать только требуемые файлы обновления.
- Свяжитесь с центром поддержки NOJA если необходим пароль/пароли.

10.3 Обнаружение неисправности

10.3.1 Шкаф управления RC

10.3.1.1 Панель оператора

Когда шкаф управления снова подключен к питанию, после отключения или обрыва питания, на панели будет отображено сообщение “System Powering Up”. Это сообщение может оставаться на экране до 90 секунд. В нормальном рабочем состоянии, вместо этого сообщения будет отображаться страница “СТАТУС СИСТЕМЫ”, и светодиод “СИСТЕМА В РАБОТЕ” на панели управления начнет мигать один раз в секунду.

Сообщение “Ошибка соединения” будет отображено, если панель не может произвести соединение с реле в течении 90 секунд. Это означает, что соединение реле и панели полностью отсутствует. Убедитесь, что реле находится в рабочем состоянии (светодиод реле мигает один раз в секунду). Если реле в рабочем состоянии, перезапустите панель управления путем перезагрузки шкафа управления, для повторного установления соединения.

Если панель обнаруживает доступные соединения, но присутствует проблема с полученными данными, тогда на панели будет отображено “Неисправность кабеля”. Проверьте кабель между реле и панелью. При необходимости замените кабель.

10.3.1.2 Реле

В нормальном рабочем состоянии, светодиод работы реле должен мигать один раз в секунду.

Модуль реле питается от модуля SIM. Если светодиод не мигает, проверьте работоспособность модуля SIM, и соединение питания от батареи и от AC питания.

Если питание соединено и светодиод работы SIM мигает каждые две секунды, тогда замените модуль реле.

10.3.1.3 Статус Wi-Fi, 4G и GPS

Реле 15 имеет три дополнительных светодиода отображающих статус Wi-Fi, 4G и GPS.

LED	Откл	Вкл	Быстро мерцает	Быстро мигает	Медленно мигает
Wi-Fi	Выведено/Перезагрузка	Инициализация	Wi-Fi активен	-	
4G	Выведено/Перезагрузка	Инициализация/Нет сим карты	-	Соединение активно	Соединение не активно
GPS	Выведено/Слабый сигнал/Перезагрузка	-	-		Поиск GPS сигнала

10.3.1.4 Модуль SIM

В нормальном рабочем состоянии, светодиод модуля SIM мигает один раз в две секунды.

Если светодиод не мигает и не горит, проверьте поступление DC питания от батареи и от МИП. Проверьте предохранители в проводке батареи и МИП.

Показание напряжения батареи должно быть выше 10.5 Vdc. Если AC питание отключено и напряжение батареи ниже этого уровня, тогда SIM не сможет обеспечивать питанием шкаф управления. См. часть 4.8.4.1.

DC питание модуля SIM от МИП должно быть в пределах от 22 до 60 Vdc. Нормальное напряжение обычно составляет 45 Vdc.

Если показания питания модуля SIM соответствуют вышеуказанным и светодиод не горит и не мигает, замените модуль SIM.

10.3.2 Режим восстановления

RC перейдет в режим восстановления если перезагрузится три раза подряд.

Важно установить причину этих перезагрузок. Все кабели между SIM и реле должны быть внимательно проверены и после этого произведена перезагрузка.

Если проблема не устранена, рекомендуется произвести форматирование файловой системы для сброса реле к заводским настройкам. Обратите внимание, после форматирования файловой системы необходимо заново загрузить все настройки.

Для получения дополнительной информации или технической поддержки, пожалуйста, обратитесь в компанию NOJA Power.

РЕЖИМ ВОССТАНОВЛЕНИЯ

Реле RC10 столкнулось с проблемой и не смогло запуститься. Выберите одну из следующих опций восстановления:

Перезагрузить
 Стереть журналы
 Стереть значения базы данных
 Форматировать файловую систему
 Обновить с USB
 Восстановить настройки и журналы с USB
 Восстановить настройки с USB
 Копировать настройки и журналы на USB
 Просмотреть журналы



ОСТОРОЖНО: Отсоединение и повторное подключение кабеля CAN шины приведёт к перезапуску контроллера.

10.3.3 Копирование журналов на USB

Для копирования журналов на USB, вставьте запоминающее устройство USB в один из USB портов расположенных на модуле реле и следуйте инструкциям приведенным ниже.

Скопированные журналы могут быть импортированы в CMS. См. файл помощи CMS для подробного описания.

Навигация по панели

[Включите панель] ⇒ [СТАТУС СИСТЕМЫ] ⇒

[Нажмите СБРОС]

↓

Вставьте запоминающее устройство USB

(Подождите несколько секунд)

[ГЛАВНОЕ МЕНЮ]

⚡ **[USB операции]**

<Введите пароль>

⚡ **[Копировать журналы на USB]**

USB ОПЕРАЦИИ

Установить обновления
 ►Копировать журналы на USB◄
 Вставьте USB
 Заводские настройки (Выведено)
 Статус : Готов
 файлов : 5
 Обновить файлы:
 RLM-01_hw2_DB16_s2_1.13.0.31748

10.3.4 Реклоузер OSM

Если есть предположения о неисправности OSM, это необходимо подтвердить путем замены шкафа управления и соединительного кабеля. Если предполагаемая неисправность происходит повторно, OSM должен быть доставлен в мастерскую для диагностики и тестирования.



ОСТРОЖНО: Замена реклоузера OSM требует, чтобы коэффициенты калибровки для нового OSM были перенесены в ШУ RC10. Невыполнение этого требования приведет к снижению точности измерений ниже указанной.

10.3.4.1 Тестирование сопротивления катушки привода OSM

Если предполагается наличие неисправности, сопротивление катушки привода может быть измерено через разъем соединительного кабеля, расположенный на коммутационном модуле. Измеренное сопротивление должно быть:

• OSM 15-12/16-800-310	контакты 15 и 16	9 Ом +/- 2 Ом
• OSM 15-12/16-800-312	контакты 15 и 16	14 Ом +/- 2 Ом
• OSM 27-12-800-310	контакты 15 и 16	9 Ом +/- 2 Ом
• OSM 27-12-800-312	контакты 15 и 16	14 Ом +/- 2 Ом
• OSM 38-12-800-300	контакты 15 и 16	9 Ом +/- 2 Ом
• OSM 38-12-800-302	контакты 15 и 16	14 Ом +/- 2 Ом

См. часть 0 Соединительный кабель для идентификации контактов 15 и 16.

10.3.4.2 Тестирование сопротивления датчика тока OSM

Сопротивление трансформатора тока может быть измерено только при отключенном реклоузере, в противном случае реклоузер автоматически замыкается на землю.

Сопротивление трансформатора тока 13.2 +/-0.3 Ом измеряется на контактах "Хартинг" разъема OSM.

- Трансформатор тока фазы А - контакты 1 и 2
- Трансформатор тока фазы В - контакты 3 и 4
- Трансформатор тока фазы С - контакты 5 и 6

См. часть 0 Соединительный кабель для идентификации расположения контактов.

10.3.4.3 Тестирование статуса микропереключателя позиции OSM

Реклоузер OSM сообщает о состоянии главных контактов шкафу управления RC используя микро переключатели. Статус переключателей может быть проверен через разъем соединительного кабеля на коммутационном модуле следующим образом:

- Когда OSM отключен контакты 21 и 18 замкнуты
 контакты 21 и 19 разомкнуты
- Когда OSM включен контакты 21 и 19 замкнуты
 контакты 21 и 18 разомкнуты

См. часть 0 Соединительный Кабель для идентификации расположения контактов.

10.3.4.4 Тестирование микропереключателя ручного отключения OSM

Статус микропереключателя ручного отключения OSM может быть проверен через разъем соединительного кабеля на коммутационном модуле следующим образом:

- Когда реклоузер отключен при помощи кольца механического отключения (положение кольца - вниз) контакты 20 и 21 разомкнуты

контакты 15 и 16 замкнуты

- Когда кольцо механического отключения реклоузера в положении вверх (Реклоузер может быть включен) контакты 20 и 21 разомкнуты

контакты 15 и 16 замкнуты

См. часть 0 Соединительный кабель для идентификации расположения контактов.

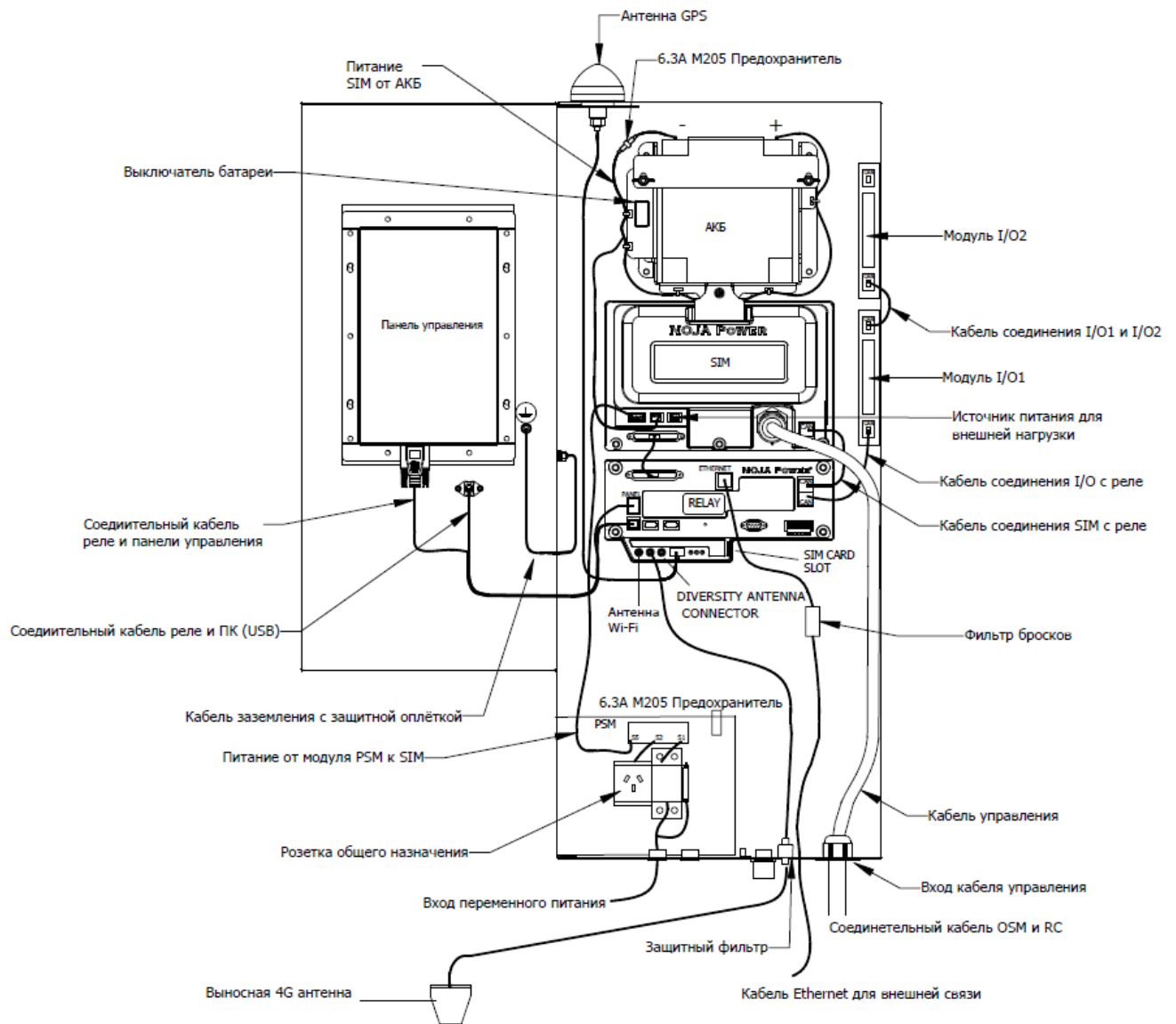
10.3.4.5 Тестирование сопротивления высоковольтных контактов OSM

Сопротивление контактов между высоковольтным соединением и высоковольтным соединением через включенные VI, должно быть:

- OSM 15-12/16-800-310/312 – 130 мкОм или меньше
- OSM 27-12-800-310/312 – 130 мкОм или меньше
- OSM 38-12-800-300/302 – 130 мкОм или меньше

10.4 Схематика

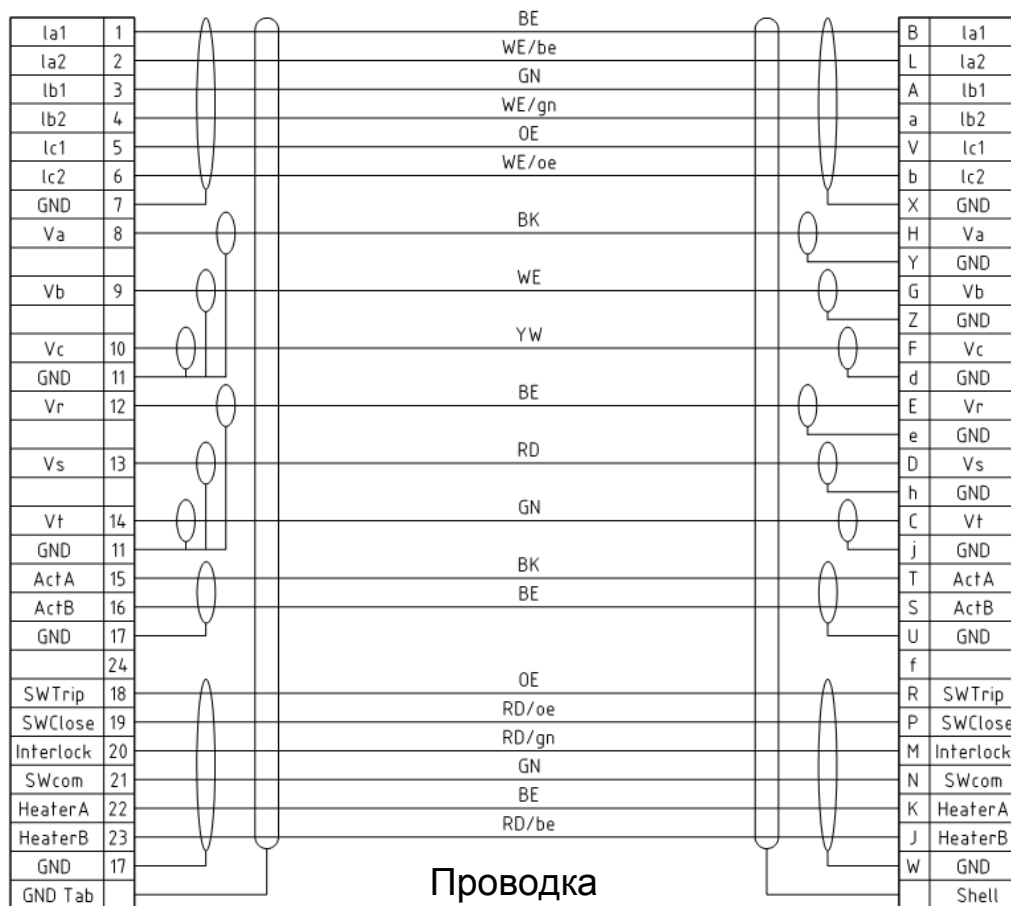
10.4.1 Основные элементы RC



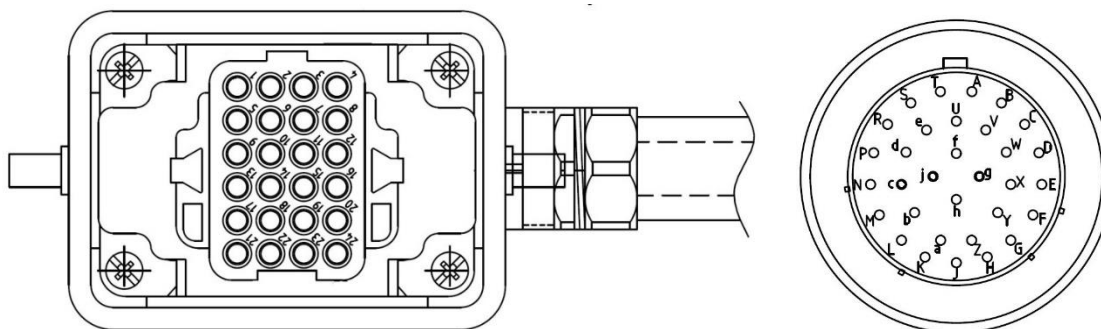
Примечания:

- Точка доступа Wi-Fi, GPS и мобильный интернет доступны только в шкафу управления RC-15.
- Модуль МИП с двойным входом содержит 2 x AC розетки.

10.4.2 Соединительный кабель

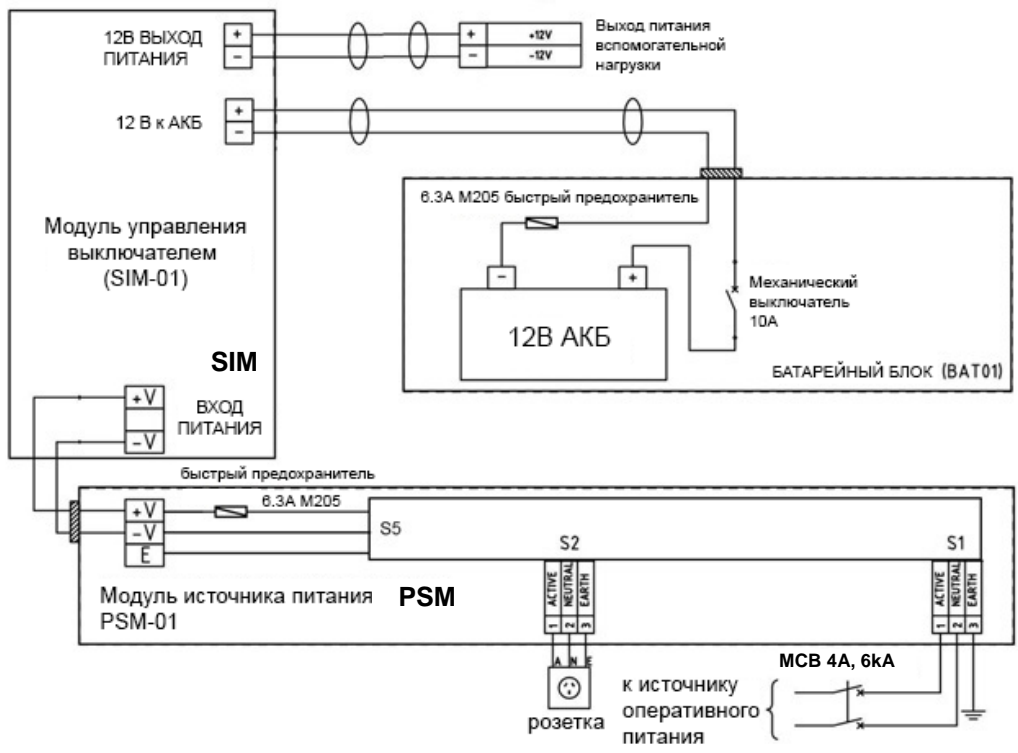


Проводка
соединительного
кабеля

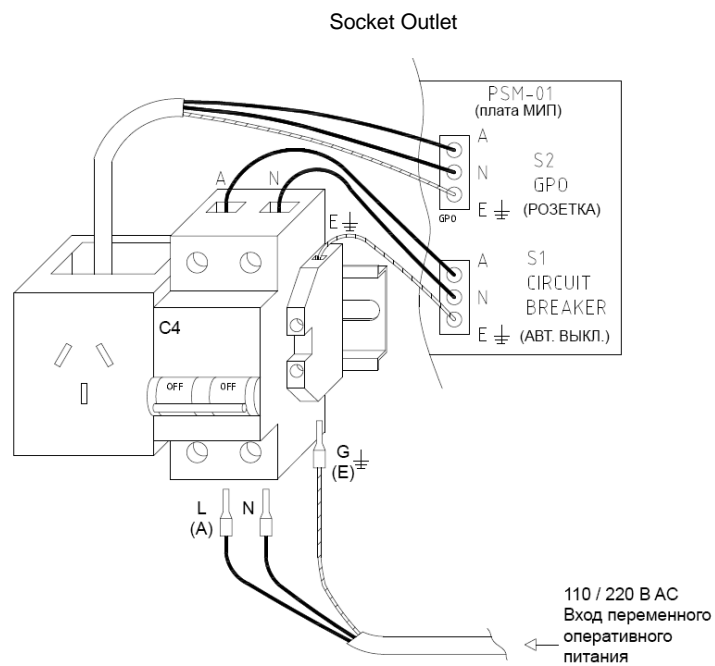


Разъемы соединительного кабеля

10.4.3 Источник питания



См. часть 4.4 для описания выбора AC напряжения.



10.5 Список дополнительного оборудования

Описание	Номер части
<p><u>Батарея, кислотно-свинцовая</u></p> <p>Genesys 12V26AhEPX с боковым креплением RC-10ES (Рабочие характеристики лучше чем у стандартной батареи, используется другая монтажная скоба)</p> <p>Power Sonic PS-12260H с вертикальным креплением RC-10ES</p>	<p>BAT-11 (Только батарея BAT-0001)</p> <p>BAT-14 (Только батарея BAT-0004)</p>
Соединительный кабель, длина 7 метров ¹	CC07-11
Монтажная скоба OSM на опору	OMB-18
Монтажная скоба для совмещенного крепления OSM/TCH на опору	OMB-17
<p><u>Монтажная скоба для крепления TCH на опору</u></p> <p>11кВ 11кВ, 22кВ или 38кВ</p>	<p>VTMB-03 / 04 VTMB-10</p>
I/O Модуль	IOM-11
<p>Панель управления оператора (Включая подписанные кнопки быстрого доступа)</p> <p>Английская Испанская Португальская Американская Американская (Single Triple) Английская (с настраиваемыми кнопками быстрого доступа) Русская</p>	<p>PAN-01-1-E PAN-01-1-S PAN-01-1-P PAN-01-1-U PAN-01-5-U PAN-01-6-E PAN-01-1-R</p>
Модуль источника питания (Без розетки для подключения сторонних потребителей)	PSM-02
Модуль источника питания (Два входа AC) (Без розетки для подключения сторонних потребителей)	PSM-04
Модуль источника питания (Два входа AC/DC) (Без розетки для подключения сторонних потребителей)	PSM-06
Печатная плата, устанавливаемая в модуль источника питания	PSMS-PCB
<p>Модуль реле Модуль реле (Порт интернет) Модуль реле (Wi-Fi, GPS, Порт интернет) Модуль реле (Wi-Fi, GPS, 4G, Интернет) Модуль реле (Wi-Fi, GPS, 4G, Интернет)</p>	<p>REL-01 REL-02 REL-15 REL-15-4GA (Европа/APAC) REL-15-4GB (Америка)</p>
<p>Модуль PУ (Однофазный, 2-фазный, 3-фазный) Модуль PУ (Single Triple)</p>	<p>SIM-01 SIM-02</p>
<p><u>Кабели</u></p> <p>Аналог SIM к реле Панель к реле IOM-11v2.9 и ниже к IOM-11 v2.9 и ниже IOM-11v2.9 и ниже к IOM-11 v3.0 и выше IOM-11 v3.0 и выше к IOM-11 v3.0 и выше IOM-11 v2.9 и ниже к REL-01/REL-02v1.0 и ниже IOM-11 v3.0и выше к REL-01/REL-02v1.0 и ниже IOM-11 v2.9 и ниже к REL-02v1.1 и выше, REL-15, REL-15-4GA, REL-15-4GB IOM-11 v3.0 и выше к REL-02v1.1 и выше, REL-15, REL-15-4GA, REL-15- SIM-01v4.2 и ниже (с RJ45) к REL-01/ REL-02v1.0 и ниже SIM-02 и SIM-01v4.3 и выше (с мини разъемом) к REL-01/ REL-02v1.0 и ниже SIM-02и SIM-01v4.3 и выше (с мини разъемом) к REL-02 v1.1 и выше, REL-15, REL-15-4GA, REL-15-4GB</p>	<p>WA30-10 RC10-3050 CAB-0047 CAB-0064 RC10-1161 CAB-0047 CAB-0064 CAB-0064 RC10-1161 CAB-0047 CAB-0064 RC10-1161</p>

Описание	Номер части
<u>ТСН, тип фазный</u> 11кВ основное, 110В вторичное 11кВ основное, 220В вторичное 22кВ основное, 110В вторичное 22кВ основное, 220В вторичное 33кВ основное, 110В вторичное 33кВ основное, 220В вторичное 33кВ основное, 110В или 220В вторичное	VT11/110 VT11/220 VT22/110 VT22/220 VT33/110 VT33/220 VT33/110-220
<u>Высоковольтный ОПН</u>	Свяжитесь с NOJA Power если требуется номер части, специальные требования для каждой установки.
<u>Защитные колпаки от птиц</u> для высоковольтных наконечников туннельного типа высоковольтных наконечников пальмового типа ТСН	BGD-02 BGD-06 BGD-03

Примечание 1: Поставляется стандартная длина. Возможна поставка кабеля другой длины по запросу заказчика.

11 Приложения

11.1 Приложение А – Структура элементов защиты

Настройки защиты		
ЗПН – Элементы защиты от повышения напряжения		
	ЗПН1+	Нижний элемент ЗПН с задержкой времени при прямом направлении потока мощности.
	ЗПН2+	Нижний элемент ЗПН при прямом направлении потока мощности.
	ЗПН 3+	Верхний элемент мгновенной ЗПН при прямом направлении потока мощности
	ЗПН 1-	Нижний элемент ЗПН с задержкой времени при обратном направлении потока мощности.
	ЗПН 2-	Нижний элемент ЗПН при обратном направлении потока мощности.
	ЗПН 3-	Верхний элемент мгновенной ЗПН при обратном направлении потока мощности
NPS – Элементы защиты обратной последовательности		
	ЗОФ1+	Нижний элемент ЗОФ с задержкой времени при прямом направлении потока мощности.
	ЗОФ2+	Нижний элемент ЗОФ при прямом направлении потока мощности.
	ЗОФ3+	Верхний элемент мгновенной ЗОФ при прямом направлении потока мощности
	ЗОФ1-	Нижний элемент ЗОФ с задержкой времени при обратном направлении потока мощности.
	ЗОФ2-	Нижний элемент ЗОФ при обратном направлении потока мощности.
	ЗОФ3-	Верхний элемент мгновенной ЗОФ при обратном направлении потока мощности
I2/I1 Защита от обрыва провода		
	I2/I1	Защита от обрыва провода использует отношение тока обратной последовательности к току прямой последовательности.
333 – Элементы защиты от замыкания на землю		
	3331+	Нижний элемент 333 с задержкой времени при прямом направлении потока мощности.
	333 2+	Нижний элемент 333 при прямом направлении потока мощности.
	333 3+	Верхний элемент мгновенной 333 при прямом направлении потока мощности
	333 1-	Нижний элемент 333 с задержкой времени при обратном направлении потока мощности.
	333 2-	Нижний элемент 333 при обратном направлении потока мощности.
	333 3-	Верхний элемент мгновенной 333 при обратном направлении потока мощности
О33 – Элементы чувствительной защиты от замыкания на землю		
	О33+	Элемент О33 при прямом направлении потока мощности
	О33-	Элемент О33 при обратном направлении потока мощности
Yn – Элемент защиты по комплексной проводимости		
	Yn	Yn – Элемент защиты использующий характеристики комплексной проводимости нейтрали
РЛ – Элементы максимальной токовой защиты режима Работа на Линии		
	МТЗ РЛ 1-3	Элементы МТЗ режима “Работа на Линии”
	ЗОФ РЛ 1-3	Элементы ЗОФ режима “Работа на Линии” по току обратной последовательности

Настройки защиты		
	333 РЛ 1-3	Элементы 333 режима "Работа на Линии"
	ОЗ3 РЛ	Элементы ОЗ3 режима "Работа на Линии"
МКО – Максимальное количество отключений		
ЭЧ – Элементы защиты по частоте		
	АЧР	Элемент автоматической частотной разгрузки
	ЗПЧ	Элемент защиты от повышения частоты
ЭН – Элементы защиты по напряжению		
	ЗМН1	Элемент защиты минимального напряжения фазы
	ЗМН2	Элемент защиты минимального напряжения линии к линии
	ЗМН3	Элемент защиты при потере питания
	ЗМН4	Элемент защиты при провалах напряжения
	ЗПН1	Элемент защиты от повышения напряжения фазы
	ЗПН2	Элемент защиты от повышения напряжения линии к линии
	ЗПН3	Элемент защиты от повышения напряжения по смещению нейтрали
	ЗПН4	Элемент защиты от повышения напряжения обратной последовательности
АВР – Автоматическое восстановление резерва		
ДИ – Детектор источника		
	Uabc <	Детектор потери напряжения со стороны abc
	Urst <	Детектор потери напряжения со стороны rst
	Iabc <	Детектор потери тока
КНПВ – Контроль напряжения повторного включения		
	КНПВ	Контроль напряжения повторного включения
	БВНН	Блокировка включения по напряжению нагрузки
Гарм – Гармоники		
	THD/TDD	Общее гармоническое отклонение /Общее отклонение потребления
	A,B,C,D,E	Индивидуальные гармоники
Автоматическое повторное включение		
	АПВ	Элемент автоматического повторного включения для МТЗ, NPS, 333 и ОЗ3
	АПВ ЭН	Элемент АПВ по напряжению
Элемент направления потока мощности		
	ЭНП МТЗ	Элемент направления потока для МТЗ
	ЭНП ЗОФ	Элемент направления потока для ЗОФ
	ЭНП 333	Элемент направления потока для 333
	ЭНП ОЗ3	Элемент направления потока для ОЗ3
Другие		
	ХН	Элемент срабатывания на холодную нагрузку
	БНТ	Элемент отстройки БНТ
	ЗЗВ	Элемент добавления задержки времени

Примечания:

- Каждая группа защиты имеет одинаковую функциональную структуру.
- Контроль статуса защиты (КСЗ) позволяет производить глобальные изменения групп защиты с различных источников.

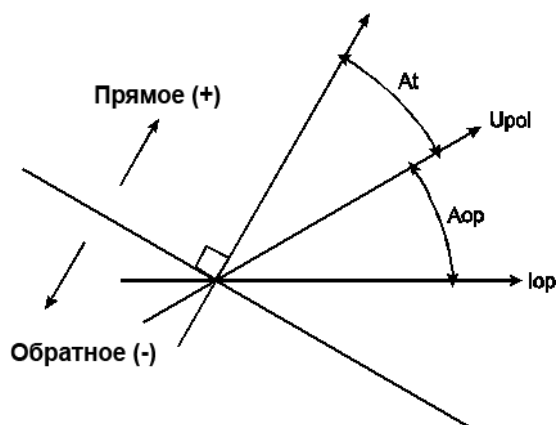
11.2 Приложение В – Направленная защита

11.2.1 Элементы направления потока мощности для МТЗ (ЭНП МТЗ, ЭНП ЗОФ, ЭНП 333 и ЭНП ОЗЗ)

Направленная защита использует симметричные компоненты измеряющие поляризующее напряжение и рабочий ток для расчета рабочих углов соответствующих направленной защите. Выбор используемых симметричных компонентов зависит от опрашиваемых элементов, ЭНП МТЗ, ЭНП ЗОФ, ЭНП 333 или ЭНП ОЗЗ.

ЭНП МТЗ использует напряжение прямой последовательности в качестве поляризующего напряжения и ток прямой последовательности в качестве рабочего тока. Элемент направления для защиты при обратной последовательности использует напряжение обратной последовательности в качестве поляризующего напряжения и ток обратной последовательности в качестве рабочего тока. ЭНП 333 и ЭНП ОЗЗ используют напряжение нулевой последовательности в качестве поляризующего напряжения и ток нулевой последовательности в качестве рабочего тока.

Основной принцип работы элемента направления изображен на диаграмме ниже.



где U_{pol} поляризующее напряжение
 I_{op} рабочий ток
 A_{op} угол между напряжением U_{pol} и током I_{op}
 A_t уставка угла смещения

В зависимости от рассчитанного угла, соответствующий элемент направления выбирает состояние по следующему принципу:

- + A_{op} в пределах $A_t \pm 90^\circ$
- A_{op} за пределами $A_t \pm 90^\circ$
- ? U_{pol} или I_{op} слишком малы для обеспечения поляризации
 (для МТЗ: $U_{pol} \leq 0.5\text{kВ}$, $I_1 < 3\text{А}$)
 (для ЗОФ: $U_{pol} \leq 0.5\text{kВ}$, $I_2 < 3\text{А}$)
 (для 333: $U_{pol} \leq 0.5\text{kВ}$, $I_n < 3\text{А}$)
 (для ОЗЗ: $U_{pol} \leq 0.5\text{kВ}$, $I_n < 1\text{А}$)
 (для 0.2А ОЗЗ модели: $U_{pol} \leq 0.5\text{kВ}$, $I_n < 0.2\text{А}$)

Примечания:

- I_1 уровень тока для ЭНП МТЗ
- I_n для ЭНП 333 и ЭНП ОЗЗ
- I_2 для ЭНП ЗОФ.

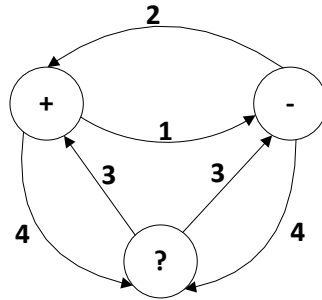
Состояния определяются следующим образом:

- + неисправность прямого направления; введенные элементы защиты обратного направления не реагируют на неисправность.
- неисправность обратного направления; введенные элементы защиты прямого направления не реагируют на неисправность.
- ? неопределенное направление неисправности; если введены элементы направленной защиты, если "Направление не определено" установлено на "Блок", то элемент не реагирует на неисправность, если "Направление не определено" установлено на "Отключение", то элемент реагирует на неисправность. См. часть 6.1.7 Элементы направленной защиты по току.

Примечания:

- В журнале Включен/Отключен в CMS фазовые углы A_0 и A_1 отображены как "0.0" для неопределенного направления неисправности, где U_{pol} или I_{op} слишком малы для обеспечения поляризации.
- Когда угол смещения равен 0° и чередование фаз установлено на ABC, то прямым направлением потока мощности прямой последовательности в коммутационном модуле OSM считается направление со стороны RST в сторону ABC и обратным направлением потока мощности прямой последовательности считается направление со стороны ABC в сторону RST.

Принцип работы элемента направления изображен на диаграмме ниже. Переходы 1 - 4 изображены на следующих страницах.

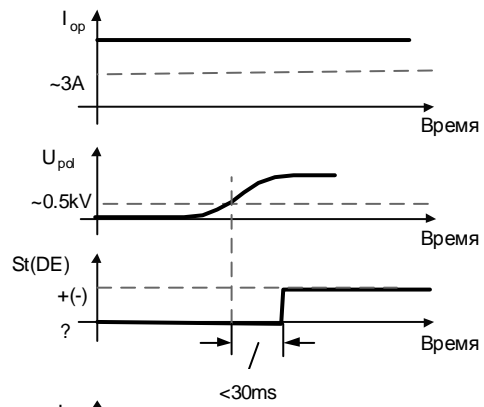


Следующие диаграммы описывают переходные состояния 1 – 4.

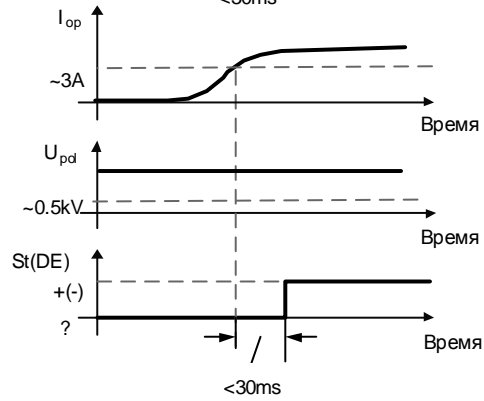
Переход	Рабочая диаграмма	Описание
1		Направление потока мощности изменяется с обратного на прямое
2		Направление потока мощности изменяется с прямого на обратное

3

Поляризация



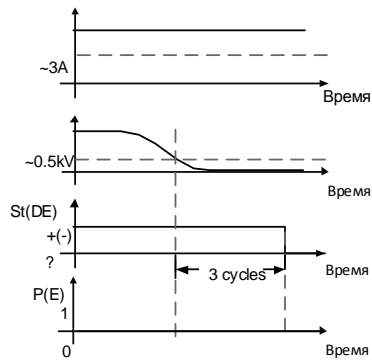
или

**Примечание**

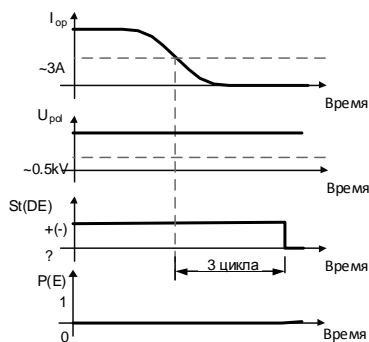
1. Уровень I_{op} изображенный выше $1A$ для O33 и $0.2A$ для O.2A O33 моделей.

4

Деполяризация



или

**Примечания**

2. ЭНП использует записанные напряжение или ток для поляризации на протяжении всех трех циклов
3. Если происходит срабатывание связанное с любым введенным элементом направленной защиты в пределах трех циклов с падением напряжения ниже $0.5kV$, деполяризация не может начаться до сброса срабатывания.

Это позволяет избежать деполяризации элемента направления во время близкого короткого замыкания.

11.3 Приложение С - Синхронизация

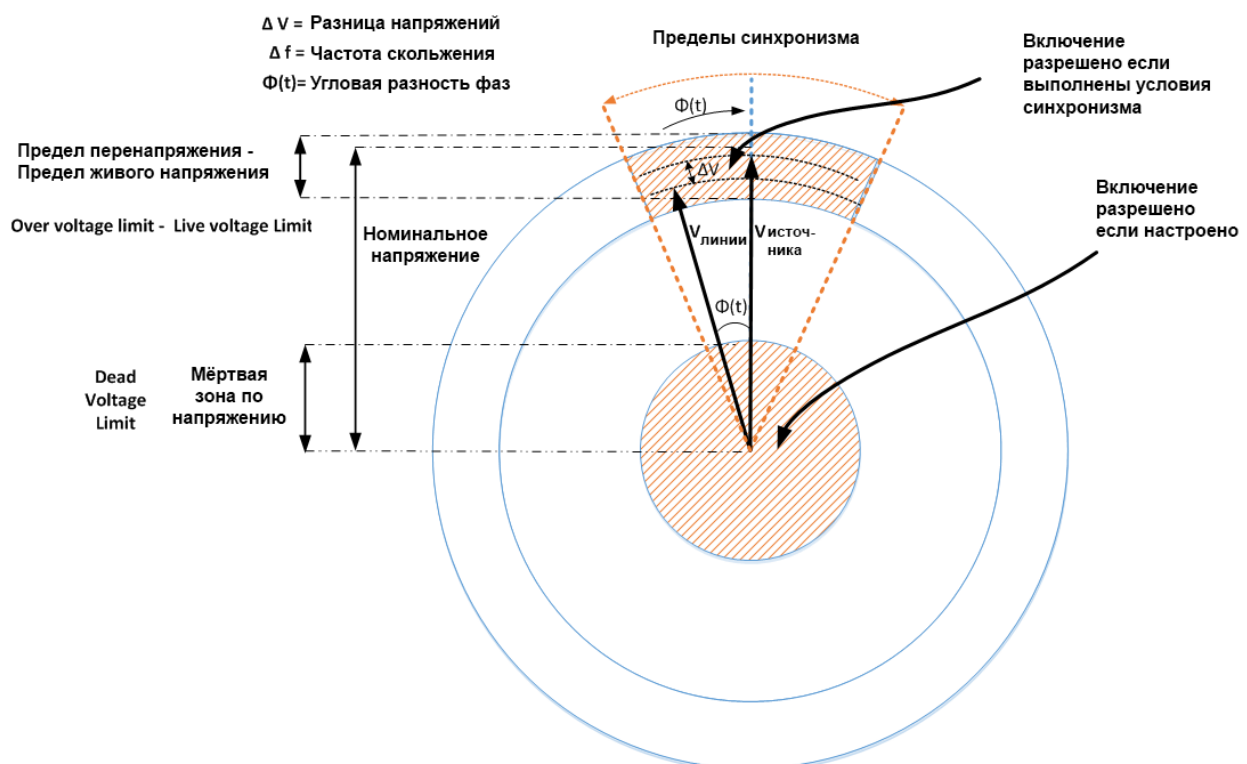
Функция синхронизации может быть применена в следующих случаях:

- подключение генераторов к электросети
- повторное подключение соединения между двумя взаимосвязанными электросетями
- повторное подключение соединения между отделенными системами.

Должны быть сконфигурированы пределы синхронизации для избежания сбоя синхронизации.

11.3.1 Пределы синхронизации

Нижеприведенная диаграмма отображает рабочие пределы функции синхронизации.



Рабочие пределы синхронизации

Как показано на диаграмме:

- Включение устройства разрешено когда соблюдены условия синхронизации, такие как, частота, угол смещения фаз и напряжение на обеих сторонах реклоузера находится в желаемых пределах для безопасной синхронизации.
- Ручное включение или автоматическое повторное включение разрешены для повторного соединения двух отключенных секций электросети или подключения питания отключенной секции электросети если сконфигурированы соответствующие настройки.

См. часть 6.12.1 Проверка синхронизации Для подробного описания.

11.4 Приложение D – Кривые время-токовых характеристик (ВТХ)

11.4.1 ANSI ВТХ

ANSI ВТХ описываются следующим общим выражением:

$$T_t = \left[\frac{A}{\left(\frac{I}{I_p}\right)^p - 1} + B \right] * TM$$

где: A, B, p константы
 TM коэффициент умножения времени
 I_p ток срабатывания
 T_t время отключения
 I ток неисправности

ANSI ВТХ программируемые через шкаф управления RC определяются параметрами в таблице ниже.

Для токов ниже 16кА ANSI ВТХ программируемые через шкаф управления RC определяются параметрами в таблице ниже.

Для токов выше 16кА, время отключения является постоянным и определяется выражением выше с $I=16кА$ и соответствующими параметрами из таблицы ниже.

Тип ВТХ	Определение	A	B	D	p
Чрезвычайно Инверсная	EI	6.407	0.025	3	2.0
Сильно Инверсная	VI	2.855	0.0712	1.346	2.0
Инверсная	I	0.0086	0.0185	0.46	0.02
Кратковременно Инверсная	STI	0.00172	0.0037	0.092	0.02
Кратковременно Чрезвычайно Инверсная	STEI	1.281	0.005	0.6	2.0
Инверсная	LTEI	64.07	0.250	30	2.0
Долговременно Чрезвычайно Инверсная	LTVI	28.55	0.712	13.46	2.0
Долговременно Сильно Инверсная	LTI	0.086	0.185	4.6	0.02
Долговременно Инверсная					

ANSI ВТХ предоставляются с таймером сброса описанным следующим общим выражением:

$$T_{res}(I) = \frac{D}{1 - 0.998 * \left(\frac{I}{I_{min}}\right)}$$

где: $T_{res}(I)$ время сброса при токе I .
 D константа
 I_{min} минимальный рабочий ток;
 $I_{min} = MIN * I_p * \max(OCLM \& OIRM)$,
 and: MIN минимальный коэффициент умножения тока
 $OCLM$ коэффициент умножения холодной нагрузки
 $OIRM$ коэффициент умножения отстройки БНТ

11.4.2 IEC ВТХ

IEC ВТХ описываются следующим общим выражением:

$$T_t = \frac{A * TM}{\left(\frac{I}{I_p}\right)^p - 1}$$

где: TM коэффициент умножения времени
 A, p константы
 I_p ток срабатывания
 T_t время отключения
 I ток неисправности

IEC ВТХ программируемые через шкаф управления RC определяются параметрами в таблице ниже.

Для токов ниже 16кА IEC ВТХ программируемые через шкаф управления RC определяются параметрами в таблице ниже.

Для токов выше 16кА, время отключения является постоянным и определяется выражением выше с $I=16кА$ и соответствующими параметрами из таблицы ниже.

Тип ВТХ	Определение	A	p
Чрезвычайно Инверсная	EI	80	2.0
Сильно Инверсная	VI	13.5	1.0
Инверсная	I	0.14	0.02
Долговременно Инверсная	LTI	120	1.0

IEC кривые ВТХ имеют конфигурируемый пользователем фиксированный таймер сброса. Как следствие, IEC ВТХ время отключения не зависит от величины тока.

11.4.3 Универсальные кривые ВТХ определенные пользователем (КОП)

Эти ВТХ могут быть применены к ведущему устройству и элементам низкого уровня 333 по току (MT31+, MT31-, MT32+, MT32-, 3331+, 3331-, 3332+, 3332-) и содержит до трех секций.

КОП описывается вводом от 5 до 32 пар время-токовых координат. Координата тока первой точки определяет минимальный рабочий ток (I_{min}) и координата времени последней точки определяет минимальное рабочее время.

Точки ВТХ КОП могут быть изменены только через CMS.

ВТХ КОП имеют конфигурируемый пользователем фиксированный таймер сброса.

11.4.4 Дополнительные кривые ВТХ

Доступно 43 дополнительных кривых ВТХ. Эти кривые разработаны для эмуляции кривых в старом защитном оборудовании.

Эти кривые не могут быть выбраны через ПУ, только через CMS.

Доступные кривые:

101, 102, 103, 104, 105, 106, 107, 111, 112, 113, 114, 115, 116, 117, 119, 120, 121, 122, 131, 132, 133, 134, 135, 136, 137, 138, 139, 140, 141, 142, 151, 152, 161, 162, 163, 164, 165, 200, 201, 202, 400, 401, 402.

Дополнительные кривые ВТХ имеют конфигурируемый пользователем фиксированный таймер сброса.

Примечание: Кривые с фиксированным временем, ANSI и IEC всегда доступны через ПУ. До 10 дополнительных или определенных пользователем кривых ВТХ могут быть загружены в ПУ.

11.4.5 Библиотека ВТХ

В CMS пользователь имеет доступ к библиотеке ВТХ, где могут быть созданы и изменены стандартные кривые с их настройками для определенных зон (см. файл CMS помощь).

11.5 Приложение Е – Поддержка ANSI в RC

ANSI / IEEE стандарт C37.2, 1996 предоставляет определение и применение номеров функций для устройств используемых в электрических подстанциях, электростанциях и установке аппаратов использующих и преобразующих электроэнергию.

Приведенная ниже таблица сопоставляет функции защиты RC с соответствующим номером устройства ANSI.

ANSI Номер функции и устройства	Определение	Комментарий
21Yn	Защита основанная на комплексной проводимости Устройство функционирующее когда комплексная проводимость цепи увеличивается или уменьшается за пределы установленного значения	Элемент Yn – Защита использует характеристики комплексной проводимости нейтрали сети основанные на значении проводимости, G_n (реальная часть) и реактивной проводимости, B_n (мнимая часть).
25	Устройство проверки синхронизации Устройство функционирующее когда частота, угол смещения фаз или напряжение а-с цепи находятся в пределах разрешающих соединении этих двух цепей.	
25A	Авто-синхронизация Функция автоматической синхронизации позволяет переключателю автоматически включаться при условиях удовлетворяющих синхронизации	
27	Реле защиты от минимального напряжения Устройство функционирующее когда значение входного напряжения опускается ниже установленного значения.	RC может быть настроен на работу при трех вариантах понижения напряжения: ЗМН1 – Понижение напряжения фазы, реагирует на напряжение прямой последовательности ЗМН2 – Понижение напряжения линия к линии, реагирует на падение напряжения между любыми двумя фазами. ЗМН3 – Падение напряжения при потере источника питания, реагирует на потерю напряжения на всех шести терминалах и потерю тока на всех трех фазах.

ANSI Номер функци и устройс тва	Определение	Комментарий
46	<p>Реле обратной последовательности</p> <p>Защита от дисбаланса фаз, определенная путем измерения тока обратной последовательности.</p>	
46BC	<p>Обнаружение обрыва провода</p> <p>Защита при обрыве провода использует отношение тока обратной последовательности к току прямой последовательности.</p>	I2/I1 – Отношение тока обратной последовательности к току прямой последовательности.
47N	<p>Повышение напряжения обратной последовательности</p> <p>Если степень напряжения обратной последовательности в электросети превышает допустимые значения, защита от повышения напряжения обратной последовательности защитит систему от дисбаланса напряжения.</p>	ЗПН4 element
50	<p>Реле мгновенной максимальной токовой защиты</p> <p>Устройство срабатывающее без временной задержки когда величина тока превышает установленное значение.</p>	
50N	<p>Реле мгновенной максимальной токовой защиты (Ток нейтрали)</p>	<p>Мгновенное повышение тока нейтрали или ток нулевой последовательности в трехфазной системе дифференцирован как 50N.</p> <p>Ток нулевой последовательности измеряется используя сумму трех трансформаторов тока на каждой фазе.</p>
51	<p>Реле АС максимальной токовой защиты с задержкой времени</p> <p>Устройство функционирующее когда величина входного ас тока превышает установленное значение, и в котором входной ток и время срабатывания обратно пропорциональны в большей части рабочего диапазона.</p>	

ANSI Номер функци и устройс тва	Определение	Комментарий
51N	Реле АС максимальной токовой защиты с задержкой времени (Ток нейтрали)	<p>Мгновенное повышение АС тока нейтрали или ток нулевой последовательности в трехфазной системе дифференцирован как 51N.</p> <p>Ток нулевой посл. измеряется используя сумму трех трансформаторов тока на каждой фазе.</p> <p>Предусмотрены 3ЗЗ и ОЗЗ, каждая с независимой характеристикой отключения и настройкой последовательности повторного включения.</p>
59	<p>Реле защиты от повышения напряжения</p> <p>Устройство функционирующее когда величина напряжения превышает установленное значение.</p>	<p>РС может быть настроен на работу при четырех вариантах повышения напряжения:</p> <p>ЗПН1 – Повышение напряжения фазы, реагирует на напряжение прямой последовательности</p> <p>ЗПН2 – Повышение напряжения линия к линии, реагирует на повышение напряжения между любыми двумя фазами.</p> <p>ЗПН3 – Повышение напряжения смещения нейтрали (см. 59N)</p> <p>ЗПН4 – Повышение напряжения обратной последовательности (см. 47N)</p>
59N	<p>Повышение напряжения смещения нейтрали</p> <p>Защита от повышения напряжения смещения нейтрали используется в сетях распределения электроэнергии с высоким комплексным сопротивлением заземления, в которых повышение напряжения смещения нейтрали может достигнуть недопустимых значений.</p>	ЗПН3 элемент
67	<p>Реле направленной АС максимальной токовой защиты</p> <p>Устройство функционирующее при желаемом значении максимального ас тока текущего в установленном направлении.</p>	Напряжение прямой последовательности используется как основное (поляризующее напряжение) для определения направления.

ANSI Номер функци и устройс тва	Определение	Комментарий
67N	Реле направленной АС максимальной токовой защиты (Ток нейтрали)	<p>Направленное повышение АС тока нейтрали или ток нулевой посл. в трехфазной системе дифференцирован как 67N.</p> <p>Ток нулевой посл. измеряется используя сумму трех трансформаторов тока на каждой фазе.</p> <p>Напряжение нулевой последовательности используется как основное (поляризующее напряжение) для определения направления.</p> <p>Предусмотрены 3З3 и ОЗ3.</p>
79	Реле повторного включения Устройство которое контролирует автоматическое повторное включение и запрет АПВ ас реклоузера.	
81	Реле защиты по частоте Устройство которое реагирует на частоту сети, функционирующее когда частота или скорость изменения частоты выше или ниже установленного значения.	<p>Частично поддерживается</p> <p>РС может быть настроен на защиту от повышения и понижения частоты системы.</p>
86	Реле запрета АПВ Устройство которое отключает соответствующее оборудование до сброса оператором в местном или дистанционном режиме.	

11.6 Приложение F – Сигналы индикации

Сигналы индикации контролируются элементом кондиционирования сигналов (ISC). ISC считывает сигналы для индикации из данных с других элементов.

ISC также обеспечивает функции диагностики путем мониторинга функциональности RC, внутренней коммуникации и времени включения/отключения OSM. Если элемент обнаруживает любые несоответствия, формируется сигнал индикации.

Полный список индикационных сигналов используемых SCADA и I/O представлен в таблице ниже.

Сигнал	Описание
ТИП: ОСНОВНОЙ	
Инициировано АПВ	Инициировано автоматическое повторное включение
DNP3-SA Введено	DNP3-введена безопасная аутентификация
Фиктивный контроль	Фиктивный сигнал контроля в целях тестирования
Группа 1 отключение	Запрос на отключение сформированный группой защиты 1
Группа 2 отключение	Запрос на отключение сформированный группой защиты 2
Группа 3 отключение	Запрос на отключение сформированный группой защиты 3
Группа 4 отключение	Запрос на отключение сформированный группой защиты 4
Местное управление	Устройство находится в местном режиме управления
Запрет АПВ (Любой)	Устройство находится в состоянии Запрет АПВ по любой причине
Превышено МКО	Превышено максимально доступное число отключений
Защ инициирована	Защита инициирована
Дистанционное управление	Устройство находится в дистанционном режиме управления
SGA введено	Введен режим Умные Сети
Режим тестирования ¹	Включен режим тестирования
Установлен ключ обновления	Ключ обновления DNP3-SA установлен
79_Запрет АПВ (Любой)	Устройство находится в состоянии Запрет АПВ в результате любой защитной операции и с любым количеством отключений
ТИП: СРАБАТЫВАНИЕ	
Срабатывание	Срабатывание в результате активации любого защитного элемента.
P(Любая гарм)	Срабатывание в результате активации элемента защиты от гармоник (THD, TDD или любая индивидуальная гармоника)
P(333)	Срабатывание в результате активации любого элемента 333
P(3331+)	Срабатывание в результате активации элемента 3331+
P(3332+)	Срабатывание в результате активации элемента 3332+
P(3333+)	Срабатывание в результате активации элемента 3333+
P(3331-)	Срабатывание в результате активации элемента 3331-
P(3332-)	Срабатывание в результате активации элемента 3332-
P(3333-)	Срабатывание в результате активации элемента 3333-
P(333 РЛ1-3)	Срабатывание в результате активации элемента 333 РЛ 1-3
P(ГРК)	Срабатывание в результате активации элемента индивидуальных гармоник
P(I2/I1)	Срабатывание в результате активации элемента защиты при обрыве провода I2/I1
P(ДИ)	Срабатывание в результате активации детектора источника питания
P(ЗОФ)	Срабатывание в результате активации любого элемента защиты по току обратной последовательности
P(ЗОФ1+)	Срабатывание в результате активации элемента защиты по току обратной последовательности ЗОФ1+
P(ЗОФ2+)	Срабатывание в результате активации элемента защиты по току обратной последовательности ЗОФ2+

Сигнал	Описание
P(ЗОФ3+)	Срабатывание в результате активации элемента защиты по току обратной последовательности ЗОФ3+
P(ЗОФ1-)	Срабатывание в результате активации элемента защиты по току обратной последовательности ЗОФ1-
P(ЗОФ2-)	Срабатывание в результате активации элемента защиты по току обратной последовательности ЗОФ2-
P(ЗОФ3-)	Срабатывание в результате активации элемента защиты по току обратной последовательности ЗОФ3-
P(ЗОФ РЛ1-3)	Срабатывание в результате активации элемента защиты режима работа на линии по току обратной последовательности ЗОФ РЛ1-3
P(МТЗ)	Срабатывание в результате активации любого элемента МТЗ
P(МТЗ1+)	Срабатывание в результате активации элемента МТЗ1+
P(МТЗ2+)	Срабатывание в результате активации элемента МТЗ2+
P(МТЗ3+)	Срабатывание в результате активации элемента МТЗ3+
P(МТЗ1-)	Срабатывание в результате активации элемента МТЗ1-
P(МТЗ2-)	Срабатывание в результате активации элемента МТЗ2-
P(МТЗ3-)	Срабатывание в результате активации элемента МТЗ3-
P(МТЗРЛ 1-3)	Срабатывание в результате активации элемента МТЗ РЛ 1-3
P(ЗПЧ)	Срабатывание в результате активации элемента защиты от повышения частоты
P(ЗПН)	Срабатывание в результате активации любого элемента ЗПН
P(ЗПН1)	Срабатывание в результате активации элемента ЗПН1
P(ЗПН2)	Срабатывание в результате активации элемента ЗПН2
P(ЗПН3)	Срабатывание в результате активации элемента ЗПН3
P(ЗПН4)	Срабатывание в результате активации элемента ЗПН4
P(Фаза А)	Срабатывание в результате активации любого элемента МТЗ на фазе А
P(Фаза В)	Срабатывание в результате активации любого элемента МТЗ на фазе В
P(Фаза С)	Срабатывание в результате активации любого элемента МТЗ на фазе С
P(Фаза N)	Срабатывание в результате активации любого элемента ЗЗЗ или ОЗЗ на фазе N
P(ОЗЗ)	Срабатывание в результате активации любого элемента ОЗЗ
P(ОЗЗ+)	Срабатывание в результате активации любого элемента ОЗЗ+
P(ОЗЗ-)	Срабатывание в результате активации любого элемента ОЗЗ-
P(ОЗЗ РЛ)	Срабатывание в результате активации любого элемента ОЗЗ РЛ
P(Ua)	Напряжение на высоковольтном вводе А выше уровня LSD
P(Ub)	Напряжение на высоковольтном вводе В выше уровня LSD
P(Uc)	Напряжение на высоковольтном вводе С выше уровня LSD
P(Uabc>)	Срабатывание в результате активации элемента Uabc>
P(Uabc<)	Срабатывание в результате активации элемента Uabc<
P(АЧР)	Срабатывание в результате активации элемента АЧР
P(Ur)	Напряжение на высоковольтном вводе R выше уровня LSD
P(Us)	Напряжение на высоковольтном вводе S выше уровня LSD
P(Ut)	Напряжение на высоковольтном вводе Т выше уровня LSD
P(Urst>)	Срабатывание в результате активации элемента Urst>
P(Urst<)	Срабатывание в результате активации элемента Urst<
P(ЗМН)	Срабатывание в результате активации элемента ЗМН
P(ЗМН1)	Срабатывание в результате активации элемента ЗМН1
P(ЗМН2)	Срабатывание в результате активации элемента ЗМН2
P(ЗМН3)	Срабатывание в результате активации элемента ЗМН3
P(ЗМН4)	Срабатывание в результате активации элемента ЗМН4
P(Uabc ЗМН4)	Срабатывание в результате активации любого элемента из элементов Ua/Ub/Uc в линейном режиме или Uab/Ubc/Uca в фазном режиме ЗМН4

Сигнал	Описание
P(Urst 3МН4)	Срабатывание в результате активации любого элемента из элементов Ur/Us/Ut в линейном режиме или Urs/Ust/Utr в фазном режиме 3МН4
P(Yn)	Срабатывание в результате активации элемента защиты по комплексной проводимости
ТИП: ОТКЛЮЧЕНИЕ	
Отключение(Любое)	PS=0 независимо от источника
Отключение(Любая ГРК)	Отключение в результате активации элемента защиты от гармоник (THD, TDD любая индивидуальная гармоника)
Отключение (ABP авто откл)	Отключение в результате выполнения операции ABP авто откл
Отключение (АСО)	Отключение в результате инициации автоматической замены
Отключение (333)	Отключение по запросу элемента 333
Отключение (3331+)	Отключение по запросу элемента 3331+
Отключение (3332+)	Отключение по запросу элемента 3332+
Отключение (3333+)	Отключение по запросу элемента 3333+
Отключение (3331-)	Отключение по запросу элемента 3331-
Отключение (3332-)	Отключение по запросу элемента 3332-
Отключение (3333-)	Отключение по запросу элемента 3333-
Отключение (333 РЛ1-3)	Отключение по запросу элемента 333 режима РЛ 1-3
Отключение (ПУ)	Отключение по запросу элемента контрольного сигнала с ПУ
Отключение (ГРК)	Отключение в результате активации элемента защиты от индивидуальных гармоник
Отключение (I2/I1)	Отключение по запросу элемента защиты при обрыве проводника I2/I1
Отключение (IO)	Отключение по запросу сигнала управления с I/O
Отключение (Местный)	Отключение по запросу сигнала управления с ПУ, SMS или ручное отключение
Отключение (Логика)	Отключение по запросу логики
Отключение (LSRM)	Отключение по запросу элемента повторного включения при потере питания
Отключение (Ручное)	Ручное отключение
Отключение(ЗОФ)	Отключение по запросу любого элемента ЗОФ
Отключение(ЗОФ1+)	Отключение по запросу любого элемента ЗОФ1+
Отключение(ЗОФ2+)	Отключение по запросу любого элемента ЗОФ2+
Отключение(ЗОФ3+)	Отключение по запросу любого элемента ЗОФ3+
Отключение(ЗОФ1-)	Отключение по запросу любого элемента ЗОФ1-
Отключение(ЗОФ2-)	Отключение по запросу любого элемента ЗОФ2-
Отключение(ЗОФ3-)	Отключение по запросу любого элемента ЗОФ3-
Отключение(ЗОФРЛ1-3)	Отключение по запросу любого элемента ЗОФРЛ 1-3
Отключение(МТЗ)	Отключение по запросу любого элемента МТЗ
Отключение(МТЗ1+)	Отключение по запросу элемента МТЗ1+
Отключение(МТЗ2+)	Отключение по запросу элемента МТЗ2+
Отключение(МТЗ3+)	Отключение по запросу элемента МТЗ3+
Отключение(МТЗ1-)	Отключение по запросу элемента МТЗ1-
Отключение(МТЗ2-)	Отключение по запросу элемента МТЗ2-
Отключение(МТЗ3-)	Отключение по запросу элемента МТЗ3-
Отключение(МТЗ РЛ)	Отключение по запросу элемента МТЗ режима РЛ
Отключение(ЗПЧ)	Отключение по запросу элемента ЗПЧ
Отключение(ЗПН)	Отключение по запросу любого элемента ЗПН
Отключение(ЗПН1)	Отключение по запросу элемента МТЗ1
Отключение(ЗПН2)	Отключение по запросу элемента МТЗ2
Отключение(ЗПН3)	Отключение по запросу элемента МТЗ3
Отключение(ЗПН4)	Отключение по запросу элемента МТЗ4
Отключение(ПК)	Отключение по запросу сигнала с ПК (CMS)
Отключение(Фаза А)	Отключение из-за неисправности на фазе А

Сигнал	Описание
Отключение(Фаза В)	Отключение из-за неисправности на фазе В
Отключение(Фаза С)	Отключение из-за неисправности на фазе С
Отключение(Нейтраль)	Отключение из-за неисправности нейтрали
Отключение(Защ)	Отключение в результате активации любого защитного элемента
Отключение(Дистанционно)	Отключение по запросу сигнала со SCADA или I/O
Отключение(SCADA)	Отключение в результате срабатывания сигнала со SCADA
Отключение (Секционирование)	Отключение по запросу режима секционирования
Отключение (ОЗЗ)	Отключение в результате срабатывания любого элемента ОЗЗ
Отключение Отключение (ОЗЗ+)	Отключение в результате срабатывания элемента ОЗЗ+
Отключение (ОЗЗ-)	Отключение в результате срабатывания элемента ОЗЗ-
Отключение (ОЗЗ РЛ)	Отключение в результате срабатывания элемента ОЗЗ режима РЛ
Отключение (АЧР)	Отключение в результате срабатывания элемента АЧР
Отключение (Неопределенный)	Отключенное состояние обнаруженное после включения питания контроллера
Отключение (ЗМН)	Отключение в результате срабатывания элемента ЗМН
Отключение (ЗМН1)	Отключение в результате срабатывания элемента ЗМН1
Отключение (ЗМН2)	Отключение в результате срабатывания элемента ЗМН2
Отключение (ЗМН3)	Отключение в результате срабатывания элемента ЗМН3
Отключение (ЗМН3 Авто включение)	Отключение в результате срабатывания ЗМН3 и введено ЗМН3 авто включение
Отключение (ЗМН4 Провал)	Отключение в результате срабатывания элемента ЗМН4 провалы
Отключение (ЗМН4 Средняя точка провала)	Отключение от действия ЗМН4 и генерация сигнала в средней точке провала
Отключение (Yn)	Отключение в результате срабатывания элемента защиты по комплексному напряжению, Yn
ТИП: ОПОВЕЩЕНИЕ²	
Оповещение(Любое)	Оповещение в результате активации любого защитного элемента
Оповещение(Любая ГРК)	Отключение в результате активации элемента защиты от гармоник (THD, TDD или любая индивидуальная гармоника)
A(333)	Оповещение в результате активации любого элемента 333
A(333 1+)	Оповещение в результате активации элемента 3331+
A(333 2+)	Оповещение в результате активации элемента 3332+
A(333 3+)	Оповещение в результате активации элемента 3333+
A(333 1-)	Оповещение в результате активации элемента 3331-
A(333 2-)	Оповещение в результате активации элемента 3332-
A(333 3-)	Оповещение в результате активации элемента 3333-
A(333 РЛ1-3)	Оповещение в результате активации элемента 333 РЛ1-3
A(I2/I1)	Оповещение в результате активации элемента защиты при обрыве провода
A(30Ф)	Оповещение в результате активации любого элемента защиты по току обратной последовательности
A(30Ф1+)	Оповещение в результате активации элемента защиты по току обратной последовательности 30Ф1+
A(30Ф2+)	Оповещение в результате активации элемента защиты по току обратной последовательности 30Ф2+
A(30Ф3+)	Оповещение в результате активации элемента защиты по току обратной последовательности 30Ф3+
A(30Ф1-)	Оповещение в результате активации элемента защиты по току обратной последовательности 30Ф1-

Сигнал	Описание
A(ЗОФ2-)	Оповещение в результате активации элемента защиты по току обратной последовательности ЗОФ2-
A(ЗОФ3-)	Оповещение в результате активации элемента защиты по току обратной последовательности ЗОФ3-
A(ЗОФРЛ1-3)	Оповещение в результате активации элемента защиты по току обратной последовательности режима работа на линии ЗОФ РЛ1-3
A(МТЗ)	Оповещение в результате активации любого элемента МТЗ
A(МТЗ1+)	Оповещение в результате активации элемента МТЗ1+
A(МТЗ2+)	Оповещение в результате активации элемента МТЗ2+
A(МТЗ3+)	Оповещение в результате активации элемента МТЗ3+
A(МТЗ1-)	Оповещение в результате активации элемента МТЗ1-
A(МТЗ2-)	Оповещение в результате активации элемента МТЗ2-
A(МТЗ3-)	Оповещение в результате активации элемента МТЗ3-
A(МТЗРЛ1-3)	Оповещение в результате активации элемента МТЗ РЛ 1-3
A(ЗПЧ)	Оповещение в результате активации элемента ЗПЧ
A(ЗПН)	Оповещение в результате активации любого элемента ЗПН
A(ЗПН1)	Оповещение в результате активации элемента ЗПН1
A(ЗПН2)	Оповещение в результате активации элемента ЗПН2
A(ЗПН3)	Оповещение в результате активации элемента ЗПН3
A(ЗПН4)	Оповещение в результате активации элемента ЗПН4
A(Фаза А)	Оповещение в результате активации элементов МТЗ на фазе А (МТЗ1+, МТЗ2+, МТЗ1-, МТЗ2-)
A(Фаза В)	Оповещение в результате активации элементов МТЗ на фазе В (МТЗ1+, МТЗ2+, МТЗ1-, МТЗ2-)
A(Фаза С)	Оповещение в результате активации элементов МТЗ на фазе В (МТЗ1+, МТЗ2+, МТЗ1-, МТЗ2-)
A(Нейтраль)	Оповещение в результате активации элементов 333 нейтрали (3331+, 3332+, 3331-, 3332- , О33+, О33-).
A(О33)	Оповещение в результате активации любого элемента О33
A(О33+)	Оповещение в результате активации элемента О33+
A(О33-)	Оповещение в результате активации элемента О33-
A(О33РЛ)	Оповещение в результате активации элемента О33 режима РЛ
A(АЧР)	Оповещение в результате активации элемента АЧР
A(ЗМН)	Оповещение в результате активации любого элемента ЗМН
A(ЗМН1)	Оповещение в результате активации элемента ЗМН1
A(ЗМН2)	Оповещение в результате активации элемента ЗМН2
A(ЗМН3)	Оповещение в результате активации элемента ЗМН3
A(ЗМН4)	Оповещение в результате активации элемента ЗМН4 провал
A(ЗМН4 средняя точка провала)	Оповещение в результате активации элемента ЗМН4 средняя точка провала когда активирован элемент ЗМН4 провал и напряжение находится в пределах между ЗМН4 средняя точка провала и максимальным порогом ЗМН4 провал
A(Uabc ЗМН4)	Оповещение в результате активации элемента Uabc ЗМН4 провал
A(Uabc ЗМН4 средняя точка провала)	Оповещение в результате активации элемента Uabc ЗМН4 средняя точка провала когда активирован элемент ЗМН4 провал и напряжение находится в пределах между ЗМН4 средняя точка провала и максимальным порогом ЗМН4
A(Urst ЗМН4 провал)	Оповещение в результате активации элемента Urst ЗМН4 провал
A(Urst ЗМН4 средняя точка провала)	Оповещение в результате активации элемента Urst ЗМН4 средняя точка провала когда активирован элемент ЗМН4 провал и напряжение находится в пределах между ЗМН4 средняя точка провала и максимальным порогом ЗМН4
A(Yn)	Оповещение в результате активации элемента защиты по комплексному напряжению Yn
ТИП: ОПОВЕЩЕНИЕ/ОТКЛЮЧЕН	
ЗМН4 (Ua)	Отключение или оповещение в результате активации элемента Ua ЗМН4 провал

Сигнал	Описание
ЗМН4 (Ub)	Отключение или оповещение в результате активации элемента Ub ЗМН4 провал
ЗМН4 (Uc)	Отключение или оповещение в результате активации элемента Uc ЗМН4 провал
ЗМН4 (Ur)	Отключение или оповещение в результате активации элемента Ur ЗМН4 провал
ЗМН4 (Us)	Отключение или оповещение в результате активации элемента Us ЗМН4 провал
ЗМН4 (Ut)	Отключение или оповещение в результате активации элемента Ut ЗМН4 провал
ЗМН4 (Uab)	Отключение или оповещение в результате активации элемента Uab ЗМН4 провал
ЗМН4 (Ubc)	Отключение или оповещение в результате активации элемента Ubc ЗМН4 провал
ЗМН4 (Uca)	Отключение или оповещение в результате активации элемента Uca ЗМН4 провал
ЗМН4 (Urs)	Отключение или оповещение в результате активации элемента Urs ЗМН4 провал
ЗМН4 (Ust)	Отключение или оповещение в результате активации элемента Ust ЗМН4 провал
ЗМН4 (Utr)	Отключение или оповещение в результате активации элемента Utr ЗМН4 провал
ТИП: ВКЛЮЧЕН	
Включен(Любой)	Включенное состояние OSM по любой причине
Включен (ABP)	Включение в результате срабатывания функции ABP
Включен (ABP авто включение)	Включение в результате срабатывания функции ABP одновременно с активной операцией счета ABP авто отключение
Включен (Авто замена)	Включение в результате срабатывания функции авто замены
Включен (АПВ)	Включение по запросу сигнала от элемента АПВ МТЗ/NPS/333/ОЗЗ, Элемент напряжения АПВ, АВР
Включен (АПВ МТЗ/NPS/333/ОЗЗ)	Включение в результате повторного включения по запросу АПВ МТЗ/NPS/333/ОЗЗ
Включен (Элемента напряжения АПВ)	Включение в результате повторного включения по запросу элемента напряжения АПВ
Включение (Автосинхронизация)	Включение по команде на автосинхронизацию
Включен (ПУ)	Включение по запросу сигнала с ПУ
Включен (I/O)	Включение по запросу сигнала с модуля I/O
Включен (Местный)	Включение по запросу сигнала с ПУ, CMS или неопределенного источника
Включен (Логика)	Включение по запросу сигнала с логики
Включен (ПК)	Включение по запросу сигнала с CMS
Включен (Дистанционный)	Включение по запросу сигнала со SCADA или модуля I/O
Включен (SCADA)	Включение по запросу сигнала со SCADA
Включен (Неопределенный)	Включение по запросу сигнала с неопределенного источника, распознанного после включения питания или сервисного обслуживания
Включен (ЗМН3 авто включение)	Включение в результате активации элемента ЗМН3 авто включение
ТИП: СТАТУС	
Вкл АВР	Включено автоматическое включение резерва
Вкл авто замена	Включена функция авто замены
Вкл режим оповещения	Включен режим оповещения
Вкл АПВ	Повторное включение для элементов ЗМТ/333, ЗМН/ЗПН, ЗОФ, ОЗЗ и АВР включено
Автоматическое тестирование батареи	Включена автоматическая проверка батареи
Инициирована авто синх	Автоматическая синхронизация была инициирована
Авто синхр выполнена	Условия автоматической синхронизации для включения переключателя выполнены
Проверка батареи не выполнена	Проверка батареи не выполнена (Батарея не подсоединена, АС отключено, батарея разряжается с > 100мА, напряжение батареи < 12.5В или проверка батареи приостановлена)

Сигнал	Описание
Производится проверка батареи	Производится проверка батареи
Батарея успешно протестирована	Батарея успешно протестирована
Блокировка P(333+) On ³	Отключение от действия 3331-, 3332- и 3333- будет заблокировано.
Блокировка P(333-) On ³	Отключение от действия 3331+, 3332+ и 3333+ будет заблокировано.
Блокировка P(O33+) On ³	Отключение от действия O33- будет заблокировано.
Блокировка P(O33-) On ³	Отключение от действия O33+ будет заблокировано.
Блокировка P(ЗПНЗ) On ³	Отключение от действия ЗПНЗ будет заблокировано.
Вкл ХН	Включен элемент срабатывания на холодную нагрузку
Вкл ОБЗ	Включена функция вывода быстрых отключений
Вкл 333	Включен элемент защиты от замыкания на землю
Связь с GPS	Синхронизация часов реального со временем GPS.
Вкл Группа 1	Активная группа 1
Вкл Группа 2	Активная группа 2
Вкл Группа 3	Активная группа 3
Вкл Группа 4	Активная группа 4
Вкл ЖЛ	Включен режим живая линия
Вкл защ от ГРК	Включена защита от гармоник
Вкл РЛ	Включен режим работа на линии
Вкл БВНН	Включена функция блокировки подключенной нагрузки
Логическая блокировка включения	Введена функция блокировки включения с любого источника
Вкл МКО	Включена функция ограничения количества отключений
Вкл ЗОФ	Включен элемент защиты по току обратной последовательности
Вкл ЗПЧ	Включен элемент ЗПЧ
Вкл ЗПН	Включен элемент ЗПН
Вкл ЗПНЗ	Включен элемент ЗПНЗ
Статус совп посл фаз	Последовательность фаз шины и линии совпадают (например ABC и RST)
Напр потока мощн (ABC к RST)	Выбранное направление потока мощности ABC к RST
Защ вкл	Защита включена
Вкл режим секционирования	Включен режим секционирования
Вкл ОЗЗ	Включен элемент ОЗЗ
Вкл SSM	Включен режим короткой последовательности АПВ
Усл синх выполнены	Все ΔV , $\Delta \phi$ и Δf находятся в пределах установленных значений
Усл синхр по врем вып	Все ΔV , $\Delta \phi$ и Δf находятся в пределах установленных значений на протяжении установленного времени
Вкл АЧР	Включен элемент АЧР Under Frequency element is switched on
Вкл ЗМН	Включен элемент ЗМН
Вкл ЗМН4	Включена ЗМН4
Вкл ЗМН4 блокировка провалов	Активирована блокировка включения ЗМН4, заблокировано включение с любого источника
Вкл Yn	Включена защита по комплексной проводимости
Вкл 79-2 откл до запр АПВ	Максимальное количество отключений до запрета АПВ установлено на 2
Вкл 79-3 откл до запр АПВ	Максимальное количество отключений до запрета АПВ установлено на 3
ТИП: IO Модули	
IO1 вход 1	Активирован вход 1 I/O модуля 1

Сигнал	Описание
IO1 вход 2	Активирован вход 2 I/O модуля 1
IO1 вход 3	Активирован вход 3 I/O модуля 1
IO1 вход 4	Активирован вход 4 I/O модуля 1
IO1 вход 5	Активирован вход 5 I/O модуля 1
IO1 вход 6	Активирован вход 6 I/O модуля 1
IO1 вход 7	Активирован вход 7 I/O модуля 1
IO1 вход 8	Активирован вход 8 I/O модуля 1
IO2 вход 1	Активирован вход 1 I/O модуля 2
IO2 вход 2	Активирован вход 2 I/O модуля 2
IO2 вход 3	Активирован вход 3 I/O модуля 2
IO2 вход 4	Активирован вход 4 I/O модуля 2
IO2 вход 5	Активирован вход 5 I/O модуля 2
IO2 вход 6	Активирован вход 6 I/O модуля 2
IO2 вход 7	Активирован вход 7 I/O модуля 2
IO2 вход 8	Активирован вход 8 I/O модуля 2
IO1 выход 1	Активирован выход 1 I/O модуля 1
IO1 выход 2	Активирован выход 2 I/O модуля 1
IO1 выход 3	Активирован выход 3 I/O модуля 1
IO1 выход 4	Активирован выход 4 I/O модуля 1
IO1 выход 5	Активирован выход 5 I/O модуля 1
IO1 выход 6	Активирован выход 6 I/O модуля 1
IO1 выход 7	Активирован выход 7 I/O модуля 1
IO1 выход 8	Активирован выход 8 I/O модуля 1
IO2 выход 1	Активирован выход 1 I/O модуля 2
IO2 выход 2	Активирован выход 2 I/O модуля 2
IO2 выход 3	Активирован выход 3 I/O модуля 2
IO2 выход 4	Активирован выход 4 I/O модуля 2
IO2 выход 5	Активирован выход 5 I/O модуля 2
IO2 выход 6	Активирован выход 6 I/O модуля 2
IO2 выход 7	Активирован выход 7 I/O модуля 2
IO2 выход 8	Активирован выход 8 I/O модуля 2
Местный вход 1	Вход утвержден
Местный вход 2	Вход утвержден
Местный вход 3	Вход утвержден
ТИП: НЕИСПРАВНОСТИ	
Неисправность системы зарядки батареи	Неисправность системы зарядки батареи
Неисправность шины CAN	Неисправность шины CAN
Ненормальное напряжение конденсаторов	Слишком высокое падение напряжения конденсатора включения или слишком высокое падение напряжения конденсатора отключения или падение напряжения конденсатора отключения при включении
Неисправность контроллера	Ошибка коммуникации и сбоя модуля
Неисправность модуля управления	Неисправность панели, отсоединение SIM, сбоя SIM, сбоя IO1, сбоя IO2, сбоя реле
Превышение Tc	Время включения превышает 100мс или нет подтверждения о выполнении операции включения
Превышение To	Время отключения превышает 60мс или нет подтверждения о выполнении операции отключения
Перегрузка внешней нагрузки	Обнаружена перегрузка внешней нагрузки
Неисправность GPS	Получена некорректная строка NEMA
I/O1 ошибка коммуникации	Модуль I/O1 не отвечает

Сигнал	Описание
I/O2 ошибка коммуникации	Модуль I/O2 не отвечает
I/O1 сбой	Обнаружен внутренний сбой I/O1
I/O2 сбой	Обнаружен внутренний сбой I/O2
Проблема конфигурации логики	RC обнаружил слишком быстрое прохождение логических операций, возможно по причине присутствия петли за пределами возможности обнаружения
Неисправность	Присутствие любой неисправности
Ошибка модуля коммуникации	Обнаружена ошибка коммуникации модуля SIM или I/O
Разм цепи катушки OSM	Обнаружено размыкание цепи катушки OSM
КЗ катушки OSM	Обнаружено КЗ катушки OSM
Неисправность OSM	Размыкание цепи катушки OSM, сбой ограничительного переключателя, КЗ катушки, превышение T_o , превышение T_c
Сбой ограничительного переключателя OSM	Сбой ограничительного переключателя OSM
Ошибка коммуникации панели	Ошибка коммуникации панели
Неисправность панели	Обнаружена внутренняя неисправность панели
Неисправность реле	Обнаружена неисправность модуля реле
Сбой оборудования RTC	Сбой оборудования часов реального времени
Цепь SIM неисправна	Неисправна цепь проверки SIM и проверка батареи не может быть выполнена
Ошибка коммуникации модуля SIM	Модуль SIM не отвечает
Сбой модуля SIM	Модуль SIM неисправен
ТИП: ПРЕДУПРЕЖДЕНИЕ	
Высокое напряжение AC	Слишком высокое напряжение питания модуля SIM
AC откл(Вкл питание от батареи)	UPS находится в состоянии "AC откл" – система работает от батареи
АСО не соответствует	Текущее состояние не соответствует условиям авто замены
Состояние заряда батареи: низкий	Низкий заряд батареи
Батарея откл (Вкл AC питание)	UPS находится в состоянии "Батарея откл" – система работает от AC питания
Проверьте батарею	Выполнена проверка батареи и необходимо заменить или провести сервисное обслуживание батареи
Блок включения	Включение устройства заблокировано с любого источника
Критический уровень заряда батареи	Отключение системы менее чем через 5 минут по причине низкого уровня заряда батареи
Механически заблокировано	OSM механически заблокирован кольцом механического отключения
OSM отсоединен	OSM отсоединен
Состояние OSM недоступно	Положение главных контактов OSM неизвестно по причине потери соединения или неисправности коммутационного модуля
Несоответствие источника	Показания обнаруженного источника питания не соответствуют спецификации
Конденсаторы SIM не заряжены	Конденсаторы модуля SIM не полностью заряжены
SIM не откалиброван	SIM не откалиброван
Предупреждение	Активирован любой предупреждающий сигнал

Сигнал	Описание
ТИП: ПЕРЕМЕННЫЕ³	
VAR1	Переменная логического выхода 1
VAR2	Переменная логического выхода 2
VAR3	Переменная логического выхода 3
VAR4	Переменная логического выхода 4
VAR5	Переменная логического выхода 5
VAR6	Переменная логического выхода 6
VAR7	Переменная логического выхода 7
VAR8	Переменная логического выхода 8
VAR9	Переменная логического выхода 9
VAR10	Переменная логического выхода 10
VAR11	Переменная логического выхода 11
VAR12	Переменная логического выхода 12
VAR13	Переменная логического выхода 13
VAR14	Переменная логического выхода 14
VAR15	Переменная логического выхода 15
VAR16	Переменная логического выхода 16
VAR17	Переменная логического выхода 17
VAR18	Переменная логического выхода 18
VAR19	Переменная логического выхода 19
VAR20	Переменная логического выхода 20
VAR21	Переменная логического выхода 21
VAR22	Переменная логического выхода 22
VAR23	Переменная логического выхода 23
VAR24	Переменная логического выхода 24
VAR25	Переменная логического выхода 25
VAR26	Переменная логического выхода 26
VAR27	Переменная логического выхода 27
VAR28	Переменная логического выхода 28
VAR29	Переменная логического выхода 29
VAR30	Переменная логического выхода 30
VAR31	Переменная логического выхода 31
VAR32	Переменная логического выхода 32

Примечания:

1. "Режим проверки" может быть использован для создания сообщения в журнале событий когда режим проверки начинается и заканчивается. Это необходимо для возможности фильтрации событий, чтобы определить какая часть событий была создана на протяжении режима тестирования.
2. Оповещение активируется когда защитный элемент определяет необходимость выполнения защитной операции.
3. Статус блока доступен через пункты Логика, I/O, SGA.
4. Все 32 переменных (VAR1 – VAR32) доступны для конфигурации логики. Только 16 переменных (VAR1-VAR16) доступны как IO и SCADA сигналы.

11.7 Приложение G – События

11.7.1 Защитные операции

Наименование события		Соответствующий сигнал /параметр		Источник события	Критический параметр
		Наименование	Старое значение → Новое значение		
Авто замена	Конец	Авто замена	Вкл→Откл	Автозамена	Некорректный статус OSM, ЗМНЗ некорректная карта АПВ, некорректный режим контроля напряжения повторного включения, включено АВР, этот реклоузер не соответствует условиям, защита отключена, включен режим РЛ или ЖЛ, сбой коммуникации с соседним устройством, изменены настройки защиты, изменены настройки автозамены, некорректный основной/альтерн/эквивалентный режим, некорректный режим подключения перед отключением, удаленный реклоузер не соответствует условиям, отключение оператором, защитный запрет АПВ, сбой включения/отключения, активирован таймер АПВ, оператор, критическая ошибка – включить оба, удаленный реклоузер, подключенная нагрузка, истекло время ввода автозамены, ЗМН отключена, блокировка включения, заблокировано защитным отключением, режим индивидуального трехфазного, введена функция секционирования, введена функция синхронизации.
Оповещение	Н/Д	A(E)	0→1	MT31+, MT32+, MT33+ MT31-, MT32-, MT33- 3331+, 3332+, 3333+, 3331-, 3332-, 3333- 3ОФ1+, 3ОФ2+, 3ОФ3+, 3ОФ1-, 3ОФ2-, 3ОФ3- ОЗ3+, ОЗ3-, Yn, I2/I1 ЗМН1, ЗМН2, ЗМН3, ЗМН4 ЗПН1, ЗПН2, ЗПН3, ЗПН4 АЧР, ЗПЧ ГРК	<p>Iор и A,В или С фаза для МТ31+, МТ32+, МТ33+ МТ31-, МТ32-, МТ33- Iор для 3ОФ1+, 3ОФ2+, 3ОФ3+, 3ОФ1-, 3ОФ2-, 3ОФ3 3331+, 3332+, 3333+, 3331-, 3332-, 3333-, ОЗ3+, ОЗ3-</p> <p>Gn Обр, мСм=Обр Gn; Gn Прям, мСм=Прям Gn; Vn Обр, мСм=Обр Vn; Vn Прям, мСм=Прям Vn для Yn</p> <p>Iор, I2/I1 = величина срабатывания %</p> <p>ЗМН1, ЗПН1, ЗПН3, ЗПН4, Uabc>, Urst>, ЗМН4</p> <p>АВ, ВС для СА для ЗМН2 ЗПН2</p> <p>Fр для АЧР, ЗПЧ</p> <p>Происходит после срабатывания от гармоник</p>
Инициация АПВ	Н/Д	St(E)	Любое вкл→ Откл2/Откл3/ Откл4	АПВ MT3/ 3ОФ/333/ОЗ3/Yn, АВР ЗМН3 авто вкл	
Инициация АПВ элементом напряжения	Н/Д	Инициация АПВ элементом напряжения	Любое вкл→ Откл2/Откл3/ Откл4	АПВ элемента напряжения ЗПН/ЗМН	
Блокировка	Начало	Блокировка	0→1	Защита	ЗПН3, 333+, 333, ОЗ3+, ОЗ3-

Наименование события		Соответствующий сигнал /параметр		Источник события	Критический параметр
		Наименование	Старое значение → Новое значение		
срабатывания	Конец	срабатывания	1→0		ЗПНЗ, 333+, 333, ОЗЗ+, ОЗЗ
Запись	Н/Д	Н/Д	Н/Д	Осц	Событие: срабатывание, отключение, включение, оповещение, I/O вход, логика, SCADA. Дополнительно: диск заполнен, невозможно перезаписать, сбой записи.
Включение	Н/Д	С(Е)	0→1	АПВ МТЗ/ЗОФ/333/ОЗЗ /Уп, АПВ элементом напряжения ЗПН/ЗМН, АВР, авто откл АВР, ПУ ПК, I/O, SCADA ЗМНЗ авто вкл	Н/Д
Счет	Н/Д	Счет	С1 → С2 С2 → С3 С3 → С4	Секционирование	Н/Д
Изменение направления	Н/Д	St(E)	Старое→Новое	ЭНП МЗТ, ЭНП 333, ЭНП ЗОФ, ЭНП ОЗЗ	Н/Д
Включен режим живая линия	Начало	Включен режим живая линия	0→1	ПУ, ПК	Состояние: Запрет АПВ
	Конец	Включен режим живая линия	1→0	ПУ, ПК	
Заморозка	Начало	Ток на входе	ниже I _{max} → выше I _{max}	МТ32+, МТ32-, 3332+, 3332-, ЗОФ2+, ЗОФ2-	I _{max} и А, В или С фаза для МТ32+, МТ32-, I _{max} для 3332+, 3332-, NPS2+, NPS2- А, В или С фаза для МТ32+, МТ32-
	Конец	Ток на входе	выше I _{max} → ниже I _{max}	МТ32+, МТ32-, 3332+, 3332-, ЗОФ2+, ЗОФ2-	
Сдерживание ЗПНЗ	Начало	Сдерживание ЗПНЗ	0→1	Защита	"RST", "ABC", "RST, ABC"
	Конец	Сдерживание ЗПНЗ	1→0	Защита	
БВНН блокировка	Начало	Блокировка подключенной нагрузки	0→1	БВНН	
	Конец	Блокировка подключенной нагрузки	1→0	БВНН	
Блок логической блокировки включения	Начало	Логическая блокировка включения	0→1	I/O, логика или SCADA	
	Конец	Логическая блокировка включения	1→0	ПУ	
Отключение заблокировано	Н/Д	Н/Д	Н/Д	Защита	Н/Д

Наименование события		Соответствующий сигнал /параметр		Источник события	Критический параметр
		Наименование	Старое значение → Новое значение		
Срабатывание	Начало	P(E)	0→1	<p>MT31+, MT32+, MT33+, MT31-, MT32-, MT33-, РЛ1-3, ЗОФ1+, ЗОФ2+, ЗОФ3+, ЗОФ1-, ЗОФ2-, ЗОФ3-, ЗОФРЛ1-3</p> <p>3331+, 3332+, 3333+, 3331-, 3332-, 3333-, , 333 РЛ1-3, ОЗ3+, ОЗ3-, ОЗ3 РЛ, I2/I1</p> <p>Yn</p> <p>АЧР, ЗПЧ, ЗМН1, ЗМН2, ЗМН3, ЗПН1, ЗПН2, ЗПН3, ЗПН4</p> <p>Uabc<, Urst<, Uabc>, Urst>, LSD, АВР</p> <p>Авто откл</p> <p>ГРК</p> <p>ЗМН4 провал</p>	<p>Iop и A,B или C фаза для: MT31+, MT32+, MT33+, MT31-, MT32-, MT33-, MT3 РЛ1-3</p> <p>Iop для 3331+, 3332+, 3333+, 3331-, 3332-, 3333-, , 333 РЛ1-3, ЗОФ1+, ЗОФ2+, ЗОФ3+, ЗОФ1-, ЗОФ2-, ЗОФ3-, ЗОФРЛ1-3, ОЗ3+, ОЗ3-, ОЗ3 РЛ</p> <p>Gn Обр, мСм=Обр Gn; Gn Прям, мСм=Прям Gn; Vn Обр, мСм=Обр Vn; Vn Прям, мСм=Прям Vn для Yn</p> <p>Iop, I2/I1 = величина срабатывания %</p> <p>Up АВ, ВС или СА фаза для ЗМН2, ЗМН2</p> <p>для ЗМН1, ЗПН1, ЗПН3, ЗПН4, Uabc>, Urst></p> <p>Fr для АЧР, ЗПЧ</p> <p>T(откл), сек для авто откл</p> <p>THD, TDD, A, B, C, D или E > рабочий порог (где A,B,C,D,E индивидуальные гармоники выбранные пользователем).</p> <p>для ЗМН4 минимальный провал и ЗМН4 максимальный провал (Будет записан только первый элемент активирующий срабатывание)</p>
	Конец	P(E)	1→0	<p>MT31+, MT32+, MT33+, MT31-, MT32-, MT33-, ЗОФ1+, ЗОФ2+, ЗОФ3+, ЗОФ1-, ЗОФ2-, ЗОФ3-, ЗОФРЛ1-3, ЗОФРЛ1-3</p> <p>3331+, 3332+, 3333+, 3331-, 3332-, 3333-, - ОЗ3+, ОЗ3-, 333 РЛ1-3, ОЗ3РЛ, I2/I1</p> <p>Yn</p> <p>АЧР, ЗПЧ, ЗМН1, ЗМН2, ЗМН3, ЗПН1, ЗПН2, ЗПН3, ЗПН4</p> <p>Uabc<, Urst<, Uabc>, Urst>, ДИ, ГРК</p> <p>ЗМН4 провал</p>	<p>Максимальный ток зафиксированный на протяжении срабатывания и А. В или С фаза для MT31+, MT32+, СТ33+, MT31-, MT32-, MT33-, MT3 РЛ1-3</p> <p>Максимальный ток зафиксированный на протяжении срабатывания для 3331+, 3332+, 3333+, 3331-, 3332-, 3333-, 333 РЛ1-3, ЗОФ1+, ЗОФ2+, ЗОФ3+, ЗОФ1-, ЗОФ2-, ЗОФ3-, ЗОФРЛ1-3, ОЗ3+, ОЗ3-, ОЗ3 РЛ</p> <p>Макс (I2/I1), I2/I1 = измеренная величина срабатывания %</p> <p>Макс(Gn Прям) мСм= максимальная записанная проводимость на протяжении срабатывания, когда "прямая проводимость" превышена; макс(Vn Прям) мСм= максимальная записанная реактивная проводимость, когда "прямая реактивная проводимость" превышена; Мин(Gn Обр) мСм= минимальная записанная проводимость на протяжении срабатывания, когда "обратная проводимость" превышена; мин(Vn Обр) мСм= минимальная записанная реактивная проводимость, когда "обратная реактивная проводимость" превышена для Yn</p> <p>Максимальное зарегистрированное напряжение на протяжении срабатывания для Uabc>, Urst></p> <p>Минимальное зарегистрированное напряжение на протяжении</p>

Наименование события	Соответствующий сигнал /параметр		Источник события	Критический параметр	
	Наименование	Старое значение → Новое значение			
				<p>срабатывания для ЗМН1 Максимальное зарегистрированное напряжение на протяжении срабатывания для ЗПН1 Минимальное зарегистрированное напряжение на протяжении срабатывания и АВ, ВС или СА фаза для ЗМН2 Максимальное зарегистрированное напряжение на протяжении срабатывания и АВ, ВС или СА фаза для ЗПН2</p> <p>Максимальное зарегистрированное напряжение U_n на протяжении срабатывания для ЗПН3 Максимальное зарегистрированное напряжение U_2 на протяжении срабатывания для ЗПН4 Минимальная зарегистрированная частота на протяжении срабатывания для ЗПЧ</p> <p>Максимальное зарегистрированное значение любого из: THD, TDD, A, B, C, D, E (где A,B,C,D,E индивидуальные гармоники выбранные пользователем).</p> <p>Минимальное зарегистрированное напряжение на протяжении срабатывания для ЗМН4 провал.</p>	
Защитная ¹ операция	Н/Д	Защитная операция	0→1	Авто откл любым элементом защиты	N/A
Сброс	Н/Д	N(E)	выше 0→0	<p>MT31+, MT3 2+, MT3 3+, MT3 1-, MT3 2-, MT3 3-, ЗОФ1+, ЗОФ2+, ЗОФ3+ ЗОФ1-, ЗОФ2-, ЗОФ3-, MT3РЛ1-3, ЗОФРЛ1-3</p> <p>3331+, 3332+, 3333+, 3331-, 3332-, 3333-, ОЗ3+, ОЗ3-, 333 РЛ1-3, ОЗ3 РЛ</p> <p>АПВ MT3 / ЗОФ /333/ОЗ3/Уn</p> <p>АПВ элементом напряжения ЗПН/ЗМН</p>	A, B или C фаза для MT31+, MT32+, MT33+, MT31-, MT32-, MT33-
Продвижение последовательности	Н/Д	Продвижение последовательности		АПВ MT3/NPS/333/ОЗ3	Н/Д
Добавление времени	Н/Д	Toat	0→Tat	33В	Tta
T_pec	Начало	N(XH)	0→выше 0	XH (защита на холодную)	XH (Умножение XH)

Наименование события		Соответствующий сигнал /параметр		Источник события	Критический параметр
		Наименование	Старое значение → Новое значение		
	Конец	N(XH)	ниже 1→1	нагрузку) XH (защита на холодную нагрузку)	Н/Д
Запрос на откл ²	Н/Д	Запрос на откл	0→1	Любой элемент защиты Авто откл	Н/Д
Откл	Н/Дс	T(E)	0→1	Секционирование/ Защита	Н/Д
T _{LSRM}	начало			АПВ (MT3/ЗОФ/333/ОЗ З/Уn)	
T _{LSRM}	конец			АПВ (MT3/ЗОФ/333/ОЗ З/Уn)	
T _{ocl}	начало	N(XH)	Увеличение или постоянное значение → уменьшение	XH (Защита на холодную нагрузку)	OSLM (Коэффициент холодной нагрузки)
	конец	N(XH)	above 0→0	XH (Защита на холодную нагрузку)	Н/Д
T _{oir}	начало	N(БНТ)	1→below 1	БНТ (Бросок намагничивающего тока)	OIRM (Коэффициент БНТ)
	конец	N(БНТ)	above 0→0	БНТ (Бросок намагничивающего тока)	Н/Д
ЗМН4 блок провалов	начало	ЗМН4 провал блокировка	0→1	ЗМН4	Н/Д
	конец	ЗМН4 провал блокировка	1→0	ЗМН4	Н/Д
Блок КНПВ ³	начало	Блокировка элементом напряжения повторного включения	0→1	Напряжение повторного включения	Состояние: “Запрет АПВ”
	конец	Блокировка элементом напряжения повторного включения	1→0	Напряжение повторного включения	Н/Д
КПЗ	Н/Д	АПВ(MT3/ЗОФ/ 333/ ОЗ3)	C1→C2, C2→C3, C3→C4	АПВ (MT3/ЗОФ/333/ОЗ З/Уn)	Н/Д

Примечания:

1. Событие защитной операции для прошивки реле 1.11.0 и выше.
2. Событие запроса отключения для прошивки реле 1.11.0 и ниже.
3. Блокировка элементом контроля напряжения повторного включения не начинается или записывает конец в следующих случаях:
 - Переключатель перешел в состояние “Запрет АПВ” с любого источника

- Введен режим авто отключения и находится в отключенном состоянии в результате срабатывания ЗМНЗ
- Переключатель включен.

11.7.2 События статуса

Наименование события		Соответствующий сигнал /параметр		Источник события	Критический параметр
		Наименование	Старое значение → новое значение		
Авто синхр	начало	Авто синхронизация	Вкл→Откл	ПУ, логика, вход реле, SCADA	
	конец	Авто синхронизация	Откл→Вкл	ПУ, логика, вход реле, SCADA	Сбой/Разрешено/Отменено
Статус батареи	Н/Д	Статус батареи	Изменение статуса	SIM	Норм, отсоединена, низкий, высокий
Тест батареи	начало	Статус батареи	Вкл→Откл	ПУ, SCADA, IO, логика, авто	
	конец	Статус батареи	Откл→Вкл	ПУ, SCADA, IO, логика, авто	Проверка батареи выполнена успешно, проверьте батарею, цепь SIM неисправна, не выполнено, АС откл, отдых, батарея откл, батарея разряжается, слишком низкое напряжение, не поддерживается, таймаут.
Заблокирован запрос на включение	Н/Д	Заблокирован запрос на включение	Откл→Вкл	РЛ, ЖЛ, БВНН, ЗМН4 провал, I/O, SCADA, логика, синхронизация	ПЛОШ блокировка / ОЛПШ блокировка / ОЛОШ блокировка, проверка синхронизации не выполнена, ΔV сбой / Δf сбой / $\Delta \phi$ сбой/ ПЛПШ сбой
Соединение установлено	Н/Д	Соединение установлено	DCD = 1 → DCD = 0 или "НЕТ ПЕРЕДАЧИ" сбросить модем	Коммуникации	Н/Д
Соединение установлено	Н/Д	Соединение установлено	DCD = 0 → DCD = 1 или получить "СОЕДИНЕНИЕ" получить действующий фрейм	Коммуникации	Не запрошенный исходящий вызов, Удаленный входящий вызов
Сгенерирован сброс ядра	Н/Д	Н/Д	Н/Д	Реле	Н/Д
Сохранение данных	Н/Д	Сохранение данных	Н/Д	ПУ, защита	Н/Д
База данных восстановлена	Н/Д	Н/Д	Н/Д	SMP	
Инициирован набор номера	Н/Д	Инициирован набор номера	Unsol= 0 → Unsol = 1	Коммуникации	Н/Д
Контроль направления изменен	Н/Д	Н/Д	Н/Д	ЭНП МТЗ/ЗОФ/ЗЗЗ/ОЗЗ	Н/Д

Наименование события		Соответствующий сигнал /параметр		Источник события	Критический параметр
		Наименование	Старое значение → новое значение		
Введен режим восстановления	Н/Д	Н/Д	Н/Д	SMP	Системная ошибка, проверка системы или запрос пользователя
Сброс внешнего питания	Н/Д	Сброс внешнего питания	Н/Д	Реле	Н/Д
Внешняя нагрузка отключена	начало	Сброс внешнего питания	Откл→Вкл	SIM	Н/Д
	конец	Внешняя нагрузка отключена	Вкл→Откл	SIM	Н/Д
Отключение внешней нагрузки	начало	Отключение внешней нагрузки	Откл→Вкл	SIM	Н/Д
	конец	Отключение внешней нагрузки	Вкл→Откл	SIM	Н/Д
Перезагрузка GPS ¹	Н/Д	Перезагрузка GPS	Н/Д	ПУ/ПК	
Не подсоединен GPS	начало	Не подсоединен GPS	Откл→Вкл	GPS	
	конец		Вкл→Откл	GPS	
Неисправность GPS		Неисправность GPS		GPS	
GPS заблокирован ¹	начало	GPS заблокирован	Откл→Вкл	GPS	
	конец	GPS заблокирован	Вкл→Откл	GPS	
Включен режим живая линия	начало	Включен режим живая линия	Вкл→Откл	ПУ, ПК, SCADA, I/O	Н/Д
	конец	Включен режим живая линия	Откл→Вкл	ПУ, ПК, SCADA, I/O	Н/Д
Обнаружен файл ICD/CID	Н/Д	IEC 61850			
Загрузка файла ICD/CID	Н/Д	IEC 61850			Сбой
Загрузка файла ICD/CID	начало	IEC 61850			CID имя
	конец	IEC 61850			CID имя
IO1 соединено	Н/Д	IO1 соединено	Откл→Вкл	Реле	Н/Д
IO2 соединено	Н/Д	IO2 соединено	Откл→Вкл	Реле	Н/Д
Изменена конфигурация профиля нагрузки	Н/Д	Изменена конфигурация профиля нагрузки	Н/Д	ПК	Н/Д

Наименование события		Соответствующий сигнал /параметр		Источник события	Критический параметр
		Наименование	Старое значение → новое значение		
Log Id Rollover	Н/Д	Н/Д	Н/Д	Реле	Журнал событий, журнал Вкл/Откл, журнал неисправностей, журнал профиля нагрузки, журнал настроек, журнал прерываний, журнал провалов/всплесков, журнал гармоник
Механическое отключение	Н/Д	Механическое отключение		SIM	Н/Д
Перезагрузка мобильного интернета	Н/Д	Перезагрузка мобильного интернета	Н/Д	ПУ/ПК/ИБП	Н/Д
Отключение мобильного интернета		Отключение мобильного интернета		ИБП	
Изменены параметры калибровки OSM	Н/Д	Обновлены параметры калибровки	Н/Д	ПУ, ПК	Н/Д
OSM включен	Н/Д	OSM включен		SIM	Н/Д
OSM отключен	Н/Д	OSM отключен		SIM	Н/Д
ПК подключено	Н/Д	ПК подключено	Откл - > Вкл	Реле	Н/Д
Изменен статус защ	Н/Д	Статус защиты	Старый→Новый	ПУ, ПК, SCADA, вход реле, логика	Список включаемых элементов защиты АПВ, ПУ
Обновление прошивки реле	Н/Д		Н/Д	ПК, USB	Номер версии прошивки реле
Дистанционное управление	начало	Режим управления	Местный → Дистанционный	ПУ	Н/Д
	конец	Режим управления	Дистанционный → Местный	ПУ	Н/Д
Сброс счетчиков неисправностей	Н/Д	Сброс счетчиков неисправностей	Откл - > Вкл	ПУ, SCADA, IO, логика, ПК	
Перезагрузка	Н/Д	Перезагрузка	Н/Д	ПК, SCADA, ПУ	Протокол, системный процесс
Сбой восстановления	Н/Д	Н/Д	Н/Д	SMP	Настройки реле или журнал реле
Восстановленные журналы	Н/Д	Н/Д	Н/Д	SMP	
Сброс ЧВР	Н/Д		Н/Д	Реле	Н/Д
SGA fboot	Н/Д	SGA			Сбой
SGA Res	Начало	SGA Res	Н/Д	SGA	[Имя источника].IDE, исключение плавающей точки ²
	Конец	SGA Res	Н/Д	SGA	[Имя источника].IDE, исключение плавающей точки ²
SGA	Н/Д	SGA	Н/Д	SGA	Нагрев
	Н/Д	SGA	Н/Д	SGA	Стоп

Наименование события		Соответствующий сигнал /параметр		Источник события	Критический параметр
		Наименование	Старое значение → новое значение		
Изменены параметры калибровкиSIM	Н/Д	Обновлены параметры калибровки	Н/Д	ПК	Н/Д
Статус калибровкиSIM	Н/Д		Н/Д	SIM	Откалиброван, не откалиброван, неверные параметры калибровки
Шаг симулятора	начало	Шаг симулятора	Изменение	ПК	Количество шагов симулятора
Запуск симулятора	Начало	Запуск симулятора	Откл→Вкл	ПК	N/A
	конец	Запуск симулятора	Вкл→Откл	ПК	N/A
Запись системного сообщения в журнал	Н/Д	Н/Д	Н/Д	Реле	ID значение 1, код значение 2
Добавление времени	Н/Д	Н/Д	Н/Д	ЗЗВ	Tat,s=время
Сбой обновления	Н/Д	Сбой обновления	Н/Д	Реле	Прошивка реле, прошивка SIM, язык, DB схема
Обновление инициировано	Н/Д	Обновление инициировано	Н/Д	Реле	Прошивка реле, прошивка SIM, язык, DB схема
Обновление выполнено успешно	Н/Д	Обновление выполнено успешно	Н/Д	Реле	Прошивка реле, прошивка SIM, язык, DB схема
Подключен USB GPRS	начало	Обнаружено USB GPRS устройство	Вставлено	Реле	USB A/B/C
	конец	USB GPRS устройство извлечено	Извлечено	Реле	USB A/B/C
USB LAN соединено	начало	Обнаружено LAN USB устройство	Вставлено	Реле	USB A/B/C
	конец	LAN USB устройство извлечено	Извлечено	Реле	USB A/B/C
USB последов соединение	начало	Обнаружено последовательное USB устройство	Вставлено	Реле	USB A/B/C
	конец	Последовательное USB устройство извлечено	Извлечено	Реле	USB A/B/C
USB WLAN соединено	начало	Обнаружено WLAN USB устройство	Вставлено	Реле	USB A/B/C
	конец	WLAN USB устройство извлечено	Извлечено	Реле	USB A/B/C
Перезагрузка Wi-Fi ¹	Н/Д	Перезагрузка Wi-Fi	Н/Д	ПУ/ПК/ИБП	Н/Д
Выключение Wi-Fi		Выключение Wi-Fi		ИБП	
Ошибка WLAN	Н/Д	Ошибка WLAN	Н/Д	Коммуникации	AP не найдено / Неверная длина пароля AP / Неверный пароль клиента / Неверная длина пароля клиента

Примечания:

1. Применяется только к REL-15 и прошивке 1.16.
2. Происходит при делении на ноль. При возникновении такой ситуации SGA отключится.
3. Происходит при частой блокировке функции задержки, цикла или самозаписи и не получается перейти к источнику до заполнения буфера (предел буфера 9). При возникновении такой ситуации SGA отключится.
4. Происходит при наличии большого количества ожидающих событий в источнике в единичный промежуток времени (предел буфера 255). При возникновении такой ситуации SGA отключится.

11.7.3 Предупреждения

Наименование события		Соответствующий сигнал /параметр		Источник события	Критический параметр
		Наименование	Старое значение → Новое значение		
Откл АС (Вкл питание от батареи)	начало	Откл АС	Откл→Вкл	SIM	Н/Д
	конец	Откл АС	Вкл→Откл	SIM	Н/Д
Состояние устройства зарядки батареи: Низкая мощность	начало	Состояние устройства зарядки батареи: Низкая мощность	Откл→Вкл	SIM	Н/Д
	конец	Состояние устройства зарядки батареи: Низкая мощность	Вкл→Откл	SIM	Н/Д
Батарея откл (Вкл АС питание)	начало	Батарея отключена	Откл→Вкл	SIM	Н/Д
	конец	Батарея отключена	Вкл→Откл	SIM	Н/Д
Ненормальное состояние батареи	начало	Ненормальное состояние батареи	Откл→Вкл	SIM	Н/Д
	конец	Ненормальное состояние батареи	Вкл→Откл	SIM	Н/Д
Сбой запроса вкл	Н/Д	Сбой запроса вкл	Откл→Вкл	SIM	OSM не подключен, OSM механически отключен, Ожидание команды, Неисправный привод, Неисправный механизм, Превышен коммутационный цикл, Неиспр конденс вкл, Неиспр конденс откл, Уже включен, Превышение потребления тока приводом
Критический уровень батареи	Начало	Критический уровень батареи	Откл→Вкл	SIM	Н/Д
	Конец	Критический уровень батареи	Вкл→Откл	SIM	Н/Д
Сбой соединения	Н/Д	Сбой соединения	Сбой соединения со всеми 5 номерами	Комм	Н/Д
GPS не подключен ¹	Начало	GPS не подключен ¹	Откл→Вкл	GPS	
	Конец	GPS не подключен ¹	Вкл→Откл	GPS	
Вкл режим ЖЛ	Начало	Вкл режим ЖЛ	Откл→Вкл	Панель, I/O, Логика, ПК	Н/Д

Наименование события	Соответствующий сигнал /параметр		Источник события	Критический параметр	
	Наименование	Старое значение → Новое значение			
	Конец	Вкл режим ЖЛ	Вкл→Откл	Панель, I/O, Логика, ПК	Н/Д
Принудительная перезагрузка ЖЛ	Н/Д	Принудительная перезагрузка ЖЛ	Вкл→Откл	ПУ	Н/Д
Операция заблокирована режимом ЖЛ	Н/Д	Операция заблокирована режимом ЖЛ		I/O1 или I/O2	I/O1 Вход1-8, I/O2 Вход 1-8.
Incorrect Phase Sequence	Начало	Неправильное чередование фаз	Откл→Вкл	Защита	Н/Д
	Конец	Неправильное чередование фаз	Вкл→Откл	Защита	Н/Д
Заменен IO модуль	Н/Д	Н/Д	Н/Д	ПУ, МТЗ	IO ID, серийный номер
Статус питания линии	Начало	Ненормальный статус питания линии	Откл→Вкл	SIM	откл, высокий, низкий, ненормальный
	Конец	Ненормальный статус питания линии	Вкл→Откл	SIM	откл, высокий, низкий, ненормальный
Выход канала логики	Н/Д	Н/Д	Н/Д	Логика	Имя канала логики
Проблема конфигурации логики	Начало	Проблема конфигурации логики	0→1	Логика реле	Н/Д
	Конец	Проблема конфигурации логики	1→0	Логика реле	Н/Д
Ошибка логического выражения	Н/Д	Н/Д	Н/Д	Логика	Имя логического канала выведено
Механически заблокировано	Начало	Механически заблокировано	Откл→Вкл	SIM	Н/Д
	Конец	Механически заблокировано	Вкл→Откл	SIM	Н/Д
Неверный номер модуля	Н/Д	Н/Д	Н/Д	ПУ, ПК	Серийный номер
OSM не подключен	Начало	OSM не подключен	Откл→Вкл	SIM	Н/Д
	Конец	OSM Disconnected	Вкл→Откл	SIM	Н/Д
Недоступен статус вкл/откл состояния OSM	Начало	Недоступен статус вкл/откл состояния OSM	Откл→Вкл	SIM	Н/Д
	Конец	Недоступен статус вкл/откл состояния OSM	Вкл→Откл	SIM	Н/Д
ПУ не подключена	Начало	Ошибка соединения с ПУ	Откл→Вкл	ПУ	Н/Д
	Конец	Ошибка соединения с ПУ	Вкл→Откл	ПУ	Н/Д
Сбой соединения с соседним устройством	Начало	Сбой соединения с соседним устройством	Откл→Вкл	Comms	Н/Д
	Конец	Сбой соединения с соседним устройством	Вкл→Откл	Comms	Н/Д
Перезагрузка мощности	Н/Д	Перезагрузка мощности	Откл→Вкл	SIM	Н/Д

Наименование события		Соответствующий сигнал /параметр		Источник события	Критический параметр
		Наименование	Старое значение → Новое значение		
Сбой восстановления	Н/Д	Н/Д	Н/Д	SMP	Настройки реле или журнал реле
Сбой fboot SGA	Н/Д	Сбой fboot SGA	Откл→Вкл	Реле	Н/Д
Отключение	Н/Д	Отключение		SIM, реле	Отключение пользователем, источник питания, внутренняя ошибка, неизвестная ошибка, изменение модели OSM
Конденсаторы SIM не заряжены	Начало	Конденсаторы SIM не заряжены	Откл→Вкл	SIM	Н/Д
	Конец	Конденсаторы SIM не заряжены	Вкл→Откл	SIM	Н/Д
SIM не откалиброван	Начало	SIM не откалиброван	Откл→Вкл	SIM	Н/Д
	Конец	SIM не откалиброван	Вкл→Откл	SIM	Н/Д
Сбой запроса отключения	Н/Д	Trip Request Fail	Откл→Вкл	SIM	OSM не подключен, OSM механически отключен, активная операция, неисправный привод, неисправный механизм
Сбой обновления	Н/Д	Сбой обновления		Реле/ПК	Неизвестная ошибка /неверная версия базы данных/ неподдерживаемое оборудование/ неподдерживаемый номер детали/ несовместимая файловая система/ Неверное микродро/ "неверный серийный номер реле/ "неверный файл обновления/ ошибка соединения с прошивкой GPIO/ ошибка соединения с IO1 / ошибка соединения с IO2, несовместимые файлы/ системная ошибка внутреннего файла/ ошибка доступа USB/ нет файлов
Обновление предотвращено	Н/Д	Обновление предотвращено	Откл→Вкл	Реле	Н/Д
Сбой настроек обновлений или журналов	Н/Д	Сбой настроек обновлений или журналов	Откл→Вкл	Реле	Н/Д
Нет питания от USB порта	Начало	Нет питания от USB порта	Откл→Вкл	Реле	Н/Д
	Конец	Нет питания от USB порта	Вкл→Откл	Реле	Н/Д
Не совпадающий USB	Начало	Не совпадающий USB	Откл→Вкл	Реле	USB A,B,C

Наименование события	Соответствующий сигнал /параметр		Источник события	Критический параметр	
	Наименование	Старое значение → Новое значение			
	Конец	Не совпадающий USB	Вкл→Откл	Реле	USB A,B,C
Не поддерживаемый USB	Начало	Не поддерживаемый USB	Откл→Вкл	Реле	USB A,B,C
	Конец	Не поддерживаемый USB	Вкл→Откл	Реле	USB A,B,C
Ошибка WLAN ¹	Н/Д	Ошибка WLAN	Н/Д	Комм	AP не найден / Неправильная длина пароля AP / Неправильный пароль клиента / Неправильная длина пароля клиента / Неправильная длина пароля
Неверный режим управления	Н/Д	Неверный режим управления		I/O1, I/O2 или вход реле	I/O1 вход1-8, I/O2 вход 1-8, местный вход 1-3

Примечание:

1. Применимо только к REL-15

11.7.4 События неисправностей

Наименование события		Соответствующий сигнал /параметр		Источник события	Критический параметр
		Наименование	Старое значение → Новое значение		
Неисправность устройства зарядки батареи	Начало	Неисправность устройства зарядки батареи	0→1	SIM	Н/Д
	Конец	Неисправность устройства зарядки батареи	1→0	SIM	Н/Д
Неисправность шины CAN	Начало	Неисправность шины CAN	0→1	Реле	Н/Д
	Конец	Неисправность шины CAN	1→0	Реле	Н/Д
Переполнение буфера CAN	Н/Д	Переполнение буфера CAN	0→1	SIM	Н/Д
Ошибка шины CAN	Н/Д	Ошибка шины CAN	0→1	SIM	Н/Д
Переполнение шины CAN	Н/Д	Переполнение шины CAN	0→1	SIM	Н/Д
Ненормальное напряжение конденсатора	Н/Д	Напряжение конденсатора	0→1	SIM	Слишком большое падение напряжения конденсатора включения или отключения или падение напряжения конденсатора отключения при включении.
Превышение Tc	Н/Д	Excessive Tc	0→1	SIM	Н/Д
Превышение To	Н/Д	Excessive To	0→1	SIM	Н/Д
Перегрузка питания внешней нагрузки	Начало	Перегрузка питания внешней нагрузки	0→1	SIM	Н/Д
	Конец	Перегрузка питания внешней нагрузки	1→0	SIM	Н/Д
Неисправность GPS ³		Неисправность GPS		GPS	Н/Д
Ошибка соед I/O1	Начало	Ошибка соед I/O1	0→1	I/O	Н/Д
	Конец	Ошибка соед I/O1	1→0	I/O	Н/Д
Ошибка соед I/O2	Начало	Ошибка соед I/O2	0→1	I/O	Н/Д
	Конец	Ошибка соед I/O2	1→0	I/O	Н/Д
Сбой I/O1	Начало	Сбой I/O1	0→1	I/O	Н/Д
	Конец	Сбой I/O1	1→0	I/O	Н/Д
Сбой I/O2	Начало	Сбой I/O2	0→1	I/O	Н/Д
	Конец	Сбой I/O2	1→0	I/O	Н/Д
Загружены неверные значения DB	Н/Д	Загружены неверные значения DB	0→1	SIM	Н/Д
Сбой журнала	Начало	Сбой журнала	0→1	Реле	Н/Д
	Конец	Сбой журнала	1→0	Реле	Н/Д
Отключение мобильного интернета ³		Отключение мобильного интернета		ИБП	
Ошибка модуля коммуникации	Начало	Ошибка модуля коммуникации	0→1	Реле	Н/Д
	Конец	Ошибка модуля коммуникации	1→0	Реле	Н/Д

Наименование события		Соответствующий сигнал /параметр		Источник события	Критический параметр
		Наименование	Старое значение → Новое значение		
КЗ катушки OSM	Начало	КЗ катушки OSM	0→1	SIM	Н/Д
	Конец	КЗ катушки OSM	1→0	SIM	Н/Д
Разрыв цепи катушки OSM	Начало	Разрыв цепи катушки OSM	Normal → Open, Short, Sw Fault	SIM	Н/Д
	Конец	Разрыв цепи катушки OSM	Open, Short, Sw Fault → Normal	SIM	Н/Д
Сбой переключателя OSM	Начало	Сбой переключателя OSM	0→1	SIM	Переключатель отключен, сбой включения, Переключатель отключен, сбой отключения, Переключатель включения, сбой отключения, Переключатель включения, сбой включения, Включение и OSM механически отключены
	Конец	Сбой переключателя OSM	1→0	SIM	Н/Д
Ошибка коммуник ПУ	Начало	Ошибка коммуник ПУ	0→1	ПУ	Н/Д
	Конец	Ошибка коммуник ПУ	1→0	ПУ	Н/Д
Сбой ПУ	Начало	Сбой ПУ	0→1	ПУ	Н/Д
	Конец	Сбой ПУ	1→0	ПУ	Н/Д
Сбой реле	Начало	Сбой реле	0→1	Реле	REL-15 Module Fault, REL-15-4G Module Fault
	Конец	Сбой реле	1→0	Реле	Н/Д
Сбой оборудования ЧРВ	Начало	Сбой оборудования ЧРВ	0→1	Реле	Н/Д
	Конец	Сбой оборудования ЧРВ	1→0	Реле	Н/Д
Неисправность цепи SIM ¹	Начало	Неисправность цепи SIM	0→1	SIM	Н/Д
	Конец	Неисправность цепи SIM	1→0	SIM	Н/Д
Ошибка коммуникации SIM	Начало	Ошибка коммуникации SIM	0→1	SIM	Н/Д
	Конец	Ошибка коммуникации SIM	1→0	SIM	Н/Д
Ошибка коммуникации SIM	Начало	Ошибка коммуникации SIM	OK - > Not OK	SIM	Н/Д
SIM отсоединен	Начало	SIM отсоединен	0→1	SIM	Н/Д
	Конец	SIM отсоединен	1→0	SIM	Н/Д
Сбой драйвера Q503 SIM	Начало	Н/Д	Н/Д	SIM	Н/Д
	Конец	Н/Д	Н/Д	SIM	Н/Д
Режим минизагрузки SIM	Начало	Режим минизагрузки SIM	0→1	SIM	Загрузчик boot CRC
	Конец	Режим минизагрузки SIM	1→0	SIM	Н/Д
Сбой модуля SIM	Начало	Сбой модуля SIM	0→1	SIM	ОЗУ, ПЗУ, датчик температуры, источник питания, прошивка CRC, загрузчик boot CRC, подробности производителя, неверное ПО.
	Конец	Сбой модуля SIM	1→0	SIM	Н/Д

Наименование события	Соответствующий сигнал /параметр		Источник события	Критический параметр
	Наименование	Старое значение → Новое значение		
Отключение Wi-Fi ³		Отключение Wi-Fi	ИБП	
Сбой WLAN	Н/Д	Сбой WLAN	Комм	Збой загрузки / сбой загрузки прошивки / сбой установки / сбой конфигурации AP / Неверный канал / сбой опроса MAC / сбой AP / сбой сканирования AP / сбой региона канала / сбой инициализации / неверный канал / неверный диапазон RF / сбой соединения AP / отсутствует пароль / сбой верификации опроса FW / сбой настройки частоты RF / сбой настройки пароля / сбой настройки RF / сбой настройки мощности TX / несовпадение SSID / не поддерживаемая RF / неверная команда соединения / неверный параметр соединения / неверный рабочий режим / неверный параметр

Примечания:

1. Неисправность цепи SIM отображает, что цепь SIM используемая для теста батареи неисправна.
2. Одно или более сохраненные значения конфигурации вне допустимых пределах. Значения параметров вне допустимых пределах были заменены на значения по умолчанию. Рекомендуется пересмотреть и обновить уставки. Предупреждение о неисправности будет сброшено после обновления уставок.
3. Применимо только для реле REL-15.

11.8 Приложение Н – Сообщения журнала изменений

Parameter	Старое значение	Новое значение
АЗ	Старый статус	Новый статус
Авто тест батареи	Старый режим	Новый режим
Тест батареи : Интервал, дней	Старое значение	Новое значение
Логическая блокировка включения	Старое значение	Новое значение
Комм основные: Настройки групп защиты	Н/Д	Изменено
Комм RS232 (USB A; USBB; LAN; WLAN; мобильный интернет; RS232P): Сконфигурированный тип (режим устройства; скорость передачи данных; двойной тип; равный; автоматически получать IP адрес; автоматически присваивать IP адрес; IP адрес AP; IP адрес; маска подсети; шлюз по умолчанию; режим соединения; мощность передатчика Wi-Fi, ключ сети AP)	Старое значение	Новое значение
Комм RS232 (USBA; USBB; LAN; WLAN; мобильный интернет; RS232P): настройки групп защиты	Н/Д	Изменено
Комм RS232DTE: Настройки групп защиты	Н/Д	Изменено
RS-232 (USB A, USBB, USBC, LAN): Port Local Remote Mode	Старый режим	Новый режим
Тест статуса комм RS232DTE (USBA ; USBB ; USBC)	Старое значение	Новое значение
Комм: DNP3 (IEC 60870; CMS; IEC 61850; P2P панель комм): Запись в журнал (Макс размер журнала, МБ)	Старое значение	Новое значение
Режим управления	Старый режим	Новый режим
Дата/Время	Н/Д	Изменено
Демонстрационный юнит	Старое значение	Новое значение
Статус внешне нагрузки	Старый статус	Новый статус
Счетчики энергии (Счетчики неисправностей; счетчики SCADA)	Н/Д	Стерто
Стереть счетчики прерываний	Н/Д	Изменено
Стереть записи осциллографии	Н/Д	Изменено
Стереть счетчики рывалов/всплесков	Н/Д	Изменено
Флажки неисправностей: Сбросить флажки неисправностей при включении (Сигнал, отображать оповещения)	Старый режим	Новый режим
GPS: введено	Старое значение	Новое значение
ГРП 1 (2; 3; 4) МТ31+ (МТ31-, ЗОФ1+, ЗОФ1-, 3331+, 3331-, МТ32+, МТ32-, ЗОФ2+, ЗОФ2-, 3332+, 3332-): тип ВТХ	Старая ВТХ	Новая ВТХ
ГРП 1 (2; 3; 4) МТ31+ (МТ31-, ЗОФ1+, ЗОФ1-, 3331+, 3331-, МТ32+, МТ32-, ЗОФ2+, ЗОФ2-, 3332+, 3332-, МТ33+, МТ33-, ЗОФ3+, ЗОФ3-, 3333+, 3333-, ОЗ3+, ОЗ3-, МТЗРЛ1-3, ЗОФРЛ1-3, 33ЗРЛ1-3, ОЗЗРЛ): Ip, A (Tdt Мин, с, ТМ, МИН, Тмин, с, Tmax, с, Та, с, FLTRes, с, МАКС)	Старое значение	Новое значение
ГРП 1 (2; 3; 4) МТ32+ (МТ32- ; ЗОФ2+, ЗОФ2-, 3332+; 3332-): Режим МАКС	Старый режим	Новый режим
ГРП 1 (2; 3; 4) МТ32+ (МТ32- ; ЗОФ2+, ЗОФ2-, ЗОФ2+; ЗОФ2-): ImaxM	Старое значение	Новое значение
ГРП 1 (2; 3; 4) МТ31+ (МТ31-, ЗОФ1+, ЗОФ1-, 3331+, 3331-, МТ32+, МТ32-, ЗОФ2+, ЗОФ2-, 3332+, 3332-, МТ33+, МТ33-, ЗОФ3+, ЗОФ3-, 3333+, 3333-, ОЗ3+, ОЗ3-): Напр	Старый режим	Новый режим
ГРП 1 (2; 3; 4) ЭНП МТЗ (ЭНП 333; ЭНП ОЗ3, ЭНП ЗОФ): At	Старое значение	Новое значение
ГРП 1 (2; 3; 4) ЭНП МТЗ (ЭНП ЗОФ, ЭНП 333, ЭНП ОЗ3): DND (Смена направления)	Старый режим	Новый режим
ГРП 1 (2; 3; 4): I2/I1: Режим	Старый режим	Новый режим
ГРП 1 (2; 3; 4): I2/I1: Tdt Мин, с (Значение срабатывания, %; Мин I2, A)	Старое значение	Новое значение

Parameter	Старое значение	Новое значение
ГРП 1 (2; 3; 4): Уп: Рабочий режим (Режим направленной защиты)	Старый режим	Новый режим
ГРП 1 (2; 3; 4): Уп: Tdt Мин, с (Мин I_n , А; Мин U_n УМ, FLTRes, с; Прямая реактивная проводимость, мСм; Обратная реактивная проводимость, мСм; Прямая проводимость, мСм; Обратная проводимость, мСм)	Старое значение	Новое значение
ГРП 1 (2; 3; 4) АПВ МТЗ/ЗОФ/ЗЗЗ/Карта ОЗЗ	Н/Д	Изменено
ГРП 1 (2, 3, 4) АПВ МТЗ/ЗОФ/ЗЗЗ/ОЗЗ: Tr1,с (Tr2,с, Tr3,с, Tres,с)	Старое значение	Новое значение
ГРП 1 (2; 3; 4) ПО МТЗ+ (МТЗ-, ЗОФ+, ЗОФ-, ЗЗЗ+; ЗЗЗ-) 1 (2, 3,4)	Старое значение	Новое значение
ГРП 1 (2; 3; 4) АПВ МТЗ/ЗОФ/ЗЗЗ/ОЗЗ: Режим КПЗ	Старый режим	Новый режим
ГРП 1 (2; 3; 4) АПВ МТЗ/ЗОФ/ЗЗЗ/ОЗЗ: Режим ПВПП	Старый режим	Новый режим
ГРП 1 (2; 3; 4) АПВ МТЗ/ЗОФ/ЗЗЗ/ОЗЗ: Время ПВПП	Старое значение	Новое значение
ГРП 1 (2; 3; 4) Продвижение последовательности	Старое значение	Новое значение
ГРП 1 (2; 3; 4) CLP: CLM (Tcl,мин; Tres,мин)	Старое значение	Новое значение
ГРП 1 (2; 3; 4) Отстройка БНТ: БНТ (Tir,с)	Старое значение	Новое значение
ГРП 1 (2; 3; 4) ЗЗВ: Режим ЗЗВ	Старый режим	Новый режим
ГРП 1 (2; 3; 4) ЗЗВ: Tat,с	Старое значение	Новое значение
ГРП 1 (2; 3; 4) КНПВ: КНПВ введено	Старый режим	Новый режим
ГРП 1 (2; 3; 4) КНПВ: Режим КНПВ	Старый режим	Новый режим
ГРП 1 (2; 3; 4) КНПВ: УМ	Старое значение	Новое значение
ГРП 1 (2; 3; 4) БВНН: УМ	Старое значение	Новое значение
ГРП 1 (2; 3; 4) АВР: Режим АВР	Старый режим	Новый режим
ГРП 1 (2; 3; 4) АВР: Tr, с	Старое значение	Новое значение
ГРП 1 (2; 3; 4) Авто откл: Режим	Старый режим	Новый режим
ГРП 1(2; 3; 4) Авто откл: Tr, мин (OPS), Изменено направл потока мощн (Уменьшен поток мощности; % Уменьшен поток мощности; Tr, сек)	Старое значение	Новое значение
ГРП 1 (2; 3; 4) Режим ПВПП	Старый режим	Новый режим
ГРП 1 (2; 3; 4) ПВПП: Время, с	Старое значение	Новое значение
ГРП 1 (2; 3; 4) ЗМН: ЗМН1 ЗМН (ЗМН2 УМ; ЗМН1 Tdt Мин, с; ЗМН2 Tdt Мин, с; ЗМН3 Tdt Мин, с)	Старое значение	Новое значение
ГРП 1 (2; 3; 4) ЗМН3: Режим авто вкл (Только в режиме ПО)	Старый режим	Новый режим
ГРП 1 (2; 3; 4) ЗМН3: Авто вкл: Tr, сек	Старое значение	Новое значение
ГРП 1 (2; 3; 4) ЗМН4 : УМ (Мин) (УМ(Макс);УМ(Средн); Tdt Мин, с; Время в режиме "Запрет АПВ", мин)	Старое значение	Новое значение
ГРП 1 (2; 3; 4) ЗМН4 : (Тип напряжения, Напряжения)	Старый режим	Новый режим
ГРП 1 (2; 3; 4) ЗПН: ЗПН1 УМ (ЗПН2 УМ; ЗПН3 УМ; ЗПН4 УМ; ЗПН1 Tdt Мин, с; ЗПН2 Tdt Мин, с; ЗПН3 Tdt Мин, с; ЗПН3 режим плавающей средней; ЗПН3 интервал плавающей средней, с; ЗПН4 Tdt Мин, с;)	Старое значение	Новое значение
ГРП 1 (2; 3; 4) АПВ ЭН: режим ЗМН1 (режим ЗМН2 ; режим ЗМН3 ; режим ЗМН4, ЗПН1 режим, режим ЗПН2 ; режим ЗПН3, режим ЗПН4)	Старый режим	Новый режим

Parameter	Старое значение	Новое значение
ГРП 1 (2; 3; 4) АПВ ЭН: Тг,с (Количество откл до перехода в режим "Запрет АПВ")	Старое значение	Новое значение
ГРП 1 (2; 3; 4) АЧР: режим АЧР	Старый режим	Новый режим
ГРП 1 (2; 3; 4) АЧР: Фр, Гц (Тг, с)	Старое значение	Новое значение
ГРП 1 (2; 3; 4) ЗПЧ: режим ЗПЧ	Старый режим	Новый режим
ГРП 1 (2; 3; 4) ЗПЧ: Фр, Гц (Тг, с)	Старое значение	Новое значение
ГРП 1 (2; 3; 4) Имя группы	Старое значение	Новое значение
ГРП 1 (2; 3; 4) Описание группы	Старое значение	Новое значение
ГРП 1 (2; 3; 4) Настройки группы	Старый режим	Новый режим
Группа 1 (2; 3; 4)	Н/Д	Изменено
ГРП 1 (2;3;4):Гарм: Режим THD	Старый режим	Новый режим
ГРП 1 (2;3;4):Гарм: THD% (Время THD)	Старое значение	Новое значение
ГРП 1 (2;3;4): Гарм: Режим TDD	Старый режим	Новый режим
ГРП 1 (2;3;4): Гарм: Уровень TDD (Время TDD)	Старое значение	Новое значение
ГРП 1 (2;3;4): Гарм:	Старое значение	Новое значение
ГРП 1 (2;3;4): Гарм: Режим IND	Старый режим	Новый режим
ГРП 1 (2;3;4): Гарм: Время IND	Старое значение	Новое значение
ГРП 1 (2;3;4): Гарм: IND A (B;C;D;E) Имя (Уровень)	Старое значение	Новое значение
ГРП 1 (2;3;4): Режим секционирования	Старый режим	Новый режим
НАСТРОЙКИ ПУ: Защ Вкл/Откл (333 Откл/Вкл; ОЗЗ Откл/Вкл; Цикл АПВ Откл/Вкл; ХН Откл/Вкл; РЛ Откл/Вкл; Группа 1 – 4 Откл/Вкл; АВР Откл/Вкл; АЗ Откл/Вкл; ЗМН4 Откл/Вкл); Задержка включения	Старый режим	Новый режим
НАСТРОЙКИ ПУ: Продолжительность задержки (с)	Старое значение	Новое значение
НАСТРОЙКИ ПУ: Варианты конфигурации кнопок	Старое значение	Новое значение
Журнал ПУ: Введено	Старый режим	Новый режим
Журнал ПУ: THD введено	Старый режим	Новый режим
Журнал ПУ: THD%	Старое значение	Новое значение
Журнал ПУ: TDD введено	Старый режим	Новый режим
Журнал ПУ: TDD %	Старое значение	Новое значение
Журнал ПУ: Гарм_I введено	Старый режим	Новый режим
Журнал ПУ: Гарм_I%	Старое значение	Новое значение
Журнал ПУ: Гарм_V введено	Старый режим	Новый режим
Журнал ПУ: Гарм_V%	Старое значение	Новое значение
Журнал ПУ: Т, с	Старое значение	Новое значение

Parameter	Старое значение	Новое значение
IN1 (IN2, IN3) Настройки: Управляющий сигнал	Старый сигнал	Новый сигнал
Прерывание: Мониторить	Старый режим	Новый режим
Прерывание: Записывать короткие прерывания	Старый режим	Новый режим
Прерывание: продолжительность T, с	Старый режим	Новый режим
Настройки I/O: Режим I/O1 (Режим I/O2)	Старый режим	Новый режим
Настройки I/O1 (I/O2) I1 (I2; I3; I4; I5; I6): Управляющий сигнал	Старый сигнал	Новый сигнал
Настройки I/O1 (I/O2) O1 (O2; O3; O4; O5; O6): Сигнал индикации	Старый сигнал	Новый сигнал
Настройки I/O1 (I/O2) O1 (O2; O3; O4; O5; O6): Трес, с (Tres, c)	Старое значение	Новое значение
Счетчики износа	Н/Д	Изменено
Привязать ЖЛ к РЛ	Старое значение	Новое значение
РЛ разрешить вкл	Старое значение	Новое значение
Изменена конфигурация профиля нагрузки	Н/Д	Изменено
Логика: Защ записи СН 17-32	Старый режим	Новый режим
Настройки ME: U Rated, кВ (Уровень ДИ, кВ)	Старое значение	Новое значение
ОСЦ: Мониторить	Старый режим	Новый режим
ОСЦ: Событие (Запись T, c; Запись %; Перезаписывать; Сохранять на USB)	Старое значение	Новое значение
Пароль	Н/Д	Изменено
Настройки защиты: Тип порта (Скорость передачи данных, двойной тип, равный)	Старое значение	Новое значение
Направление потока мощности	Старое значение	Новое значение
Защ вкл(АВР вкл; Режим оповещения вкл; АПВ вкл; ХН вкл; Быстродействующая защита вкл; 3З3 вкл; ОЗ3 вкл; Уп вкл, ЖЛ вкл; Гарм вкл; ЖЛ вкл; БВНН вкл; Привязать ЖЛ к РЛ; МКО вкл; ЗОФ вкл; ЗПЧ вкл; ЗПН вкл; ЗПНЗ вкл, Однократное АПВ вкл; АЧР вкл; ЗМН вкл; ЗМН4 вкл; 79-2 откл до перехода в режим “Запрет АПВ”; откл до перехода в режим “Запрет АПВ”)	Старый статус	Новый статус
Статус защиты: Активная группа	Старый статус	Новый статус
Протокол DNP3 (IEC60870; 2179; CMS; P2P комм): протокол введен (время; защита; адрес ведомого устройства; адрес ведущего устройства; незатребованный; проверять IP адрес ведущего устройства; IP адрес ведущего устройства; Время таймера, мин; время таймера двоичного контроля, мин; ключ обновления; версия ключа обновления; DNP3-SA; шкала; адрес ссылки данных; общий адрес ASDU; Время таймера, мин; время таймера двоичного контроля, мин; отправить день недели; COI Qualifier; блокировать до отсоединения; таймаут SBO, с; ввести порт 2; канал порта 2; LAN адрес удаленного РВА; сорость обновления, с; мониторить флажки GOOSE; ProcSimGOOSE; QualTestHandling; сервер MMS; публикатор GOOSE; подписчик GOOSE; MMS порт; GOOSE порт; SCADA IEC61850 MMS, P1 максимальный размер фрейма, байт; P2 максимальный размер фрейма, байт)	Старое значение	Новое значение
Дистанционное управление	Старое значение	Новое значение
Сброс счетчиков неисправностей (Сбросить значения отключения и максимальное измеренное значение)	Старое значение	Новое значение
Ограничить режим отключения	Старое значение	Новое значение
Настройки ЧРВ: Дата FMT (Время FMT)	Старый формат	Новый формат
Провал: Мониторить	Старый	Новый

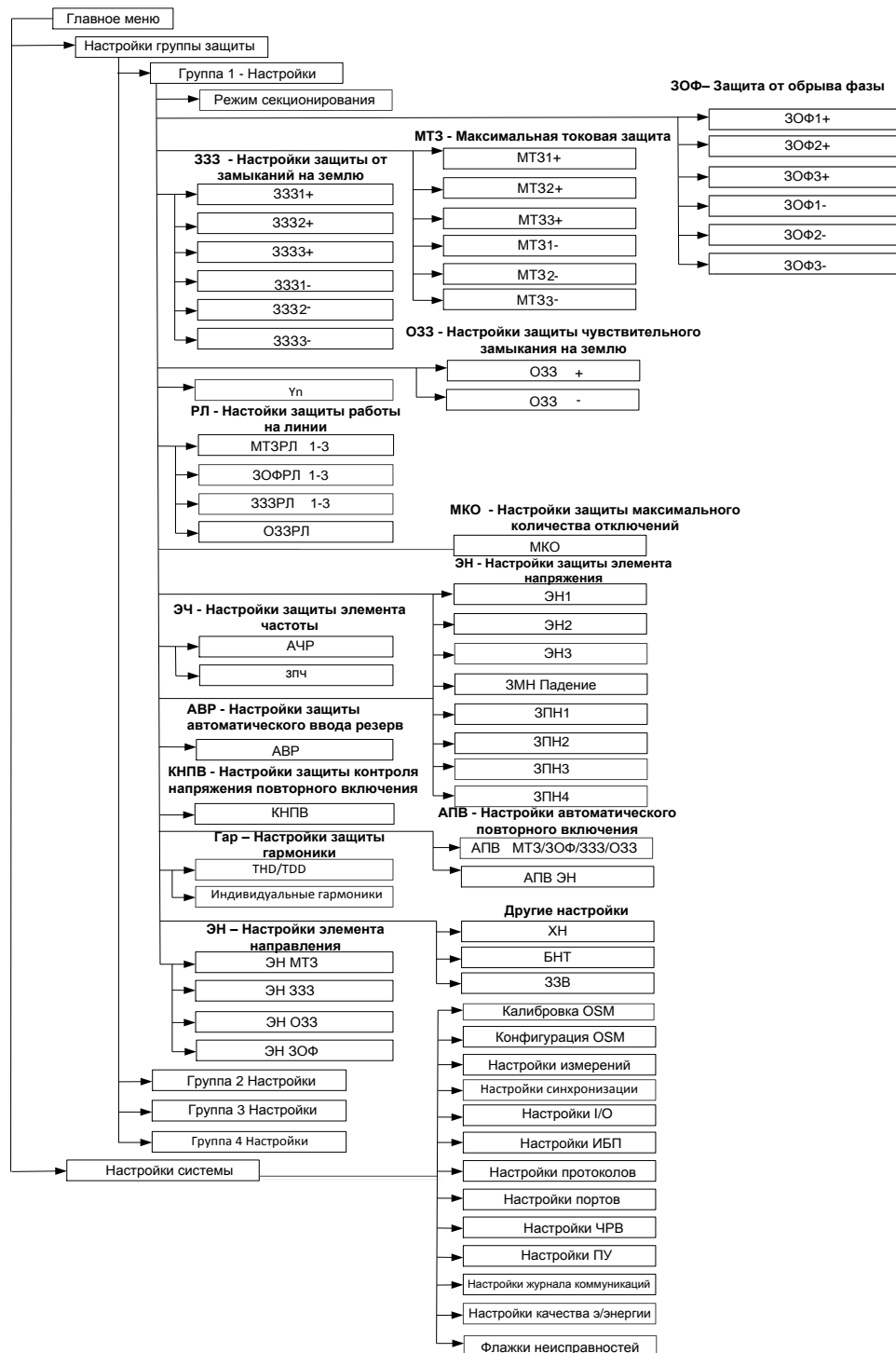
Parameter	Старое значение	Новое значение
	режим	режим
Провал: нормальный pu (Мин pu; T, мс)	Старое значение	Новое значение
Время сброса провалов/всплесков, мс	Старое значение	Новое значение
SGA: Введено (номер порта TCP, fboot)	Старое значение	Новое значение
Синх: Синхронизация (Выбор фазы; шины и линии; Подкл/Откл АПВ; ОЛОШ АПВ; Подкл/Откл ручное вкл; ОЛОШ ручное вкл; умножение напряжения подключенной шины; умножение напряжения подключенной линии; максимальное умножение напряжения шины; максимальное умножение напряжения линии; проверка синхр; умножение разности напряжений; максимальное скольжение частоты синхронизации, Гц; разность угла фаз, град; время ручной пре-синхр, с; основная частота, Гц; макс отклонение частоты, Гц; макс скольжение частоты, Гц; макс скорость изменения частоты скольжения, Гц/с; время авто-синхр, с; параллельная работа)	Старое значение	Новое значение
Всплеск: мониторить	Старый режим	Новый режим
Всплеск: нормальный pu (T, мс)	Старое значение	Новое значение
Калибровка OSM: Тип OSM (Серийный номер OSM; Cla, AkA; Cib, AkA; CIs, AkA; CIn, AkA; CUa, AMV; CUb, AMV; CUc, AMV; CUr, AMV; CUs, AMV; CUt, AMV))	Старое значение	Новое значение
Настройки системы (Настройки IO; настройки логики, настройки комм; настройки SCADA)	Н/Д	Изменено
Статус системы: Аналог Вкл/Откл	Старый режим	Новый режим
ИБП: Уровень откл батареи, % (Номинальная емкость, Ач; тип батареи; время внешней нагрузки, мин; время перезагрузки внешней нагрузки, ч; откл USB портов; тест батареи, время мобильного интернета, мин; периодичность перезагрузки модема, ч; время WLAN, время; периодичность перезагрузки WLAN, ч)	Старое значение	Новое значение

Примечания:

- Для групп параметров (карта АПВ, настройки групп защиты, настройки системы (включая протоколы и качество электроэнергии), IO, логика, показания счетчиков, дата/время)) старое и новое значение не показываются при внесении изменений через загрузку с CMS. Старое значение отображено как Н/Д или пусто и "Изменено" используется для нового значения. Для стертых данных (показания счетчиков, операции ВО, журнал событий, профиль нагрузки и сообщения изменений) старые и новые значения не отображаются. Н/Д используется на месте старых значений "стерто" вместо нового значения.
- См. описание элемента управления и индикации для применимости ПУ, ПК, SCADA и I/O для различных функций управления.
- Заглавные буквы обозначают пример параметра. Применимые альтернативные параметры в круглых скобках.
- Сообщения в журнале изменений для GPS, Wi-Fi и интернет модема применимы только для реле REL-15, начиная с прошивки 1.16 и выше.

11.9 Приложение I – Управление и индикация настроек

Управление и индикация настроек элементов обеспечиваются только элементами управления и индикации ПУ и ПК. Структура настроек управления и индикации отображена ниже.



Примечания:

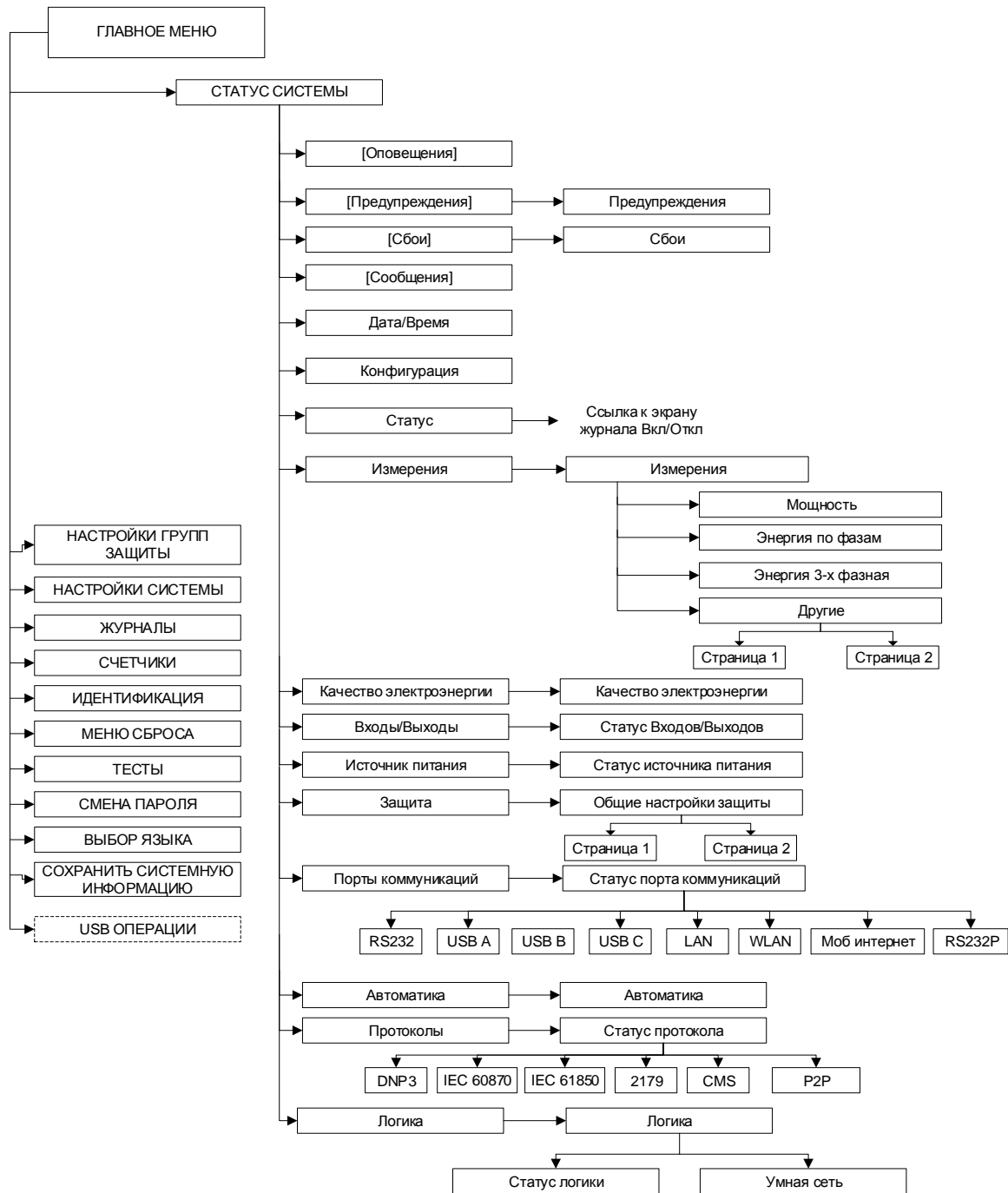
- Группы настроек защиты с 1 по 4 имеют такие же настройки как показано для группы 1.
- Внутри настроек групп защиты 1 – 4, имя группы может быть назначено или изменено используя программное обеспечение CMS.

- Внутри настроек МТЗ и 333, определяемые пользователем 1(ОП1) характеризующие точки могут быть назначены или изменены используя программное обеспечение CMS.

11.10 Приложение J – Меню панели управления

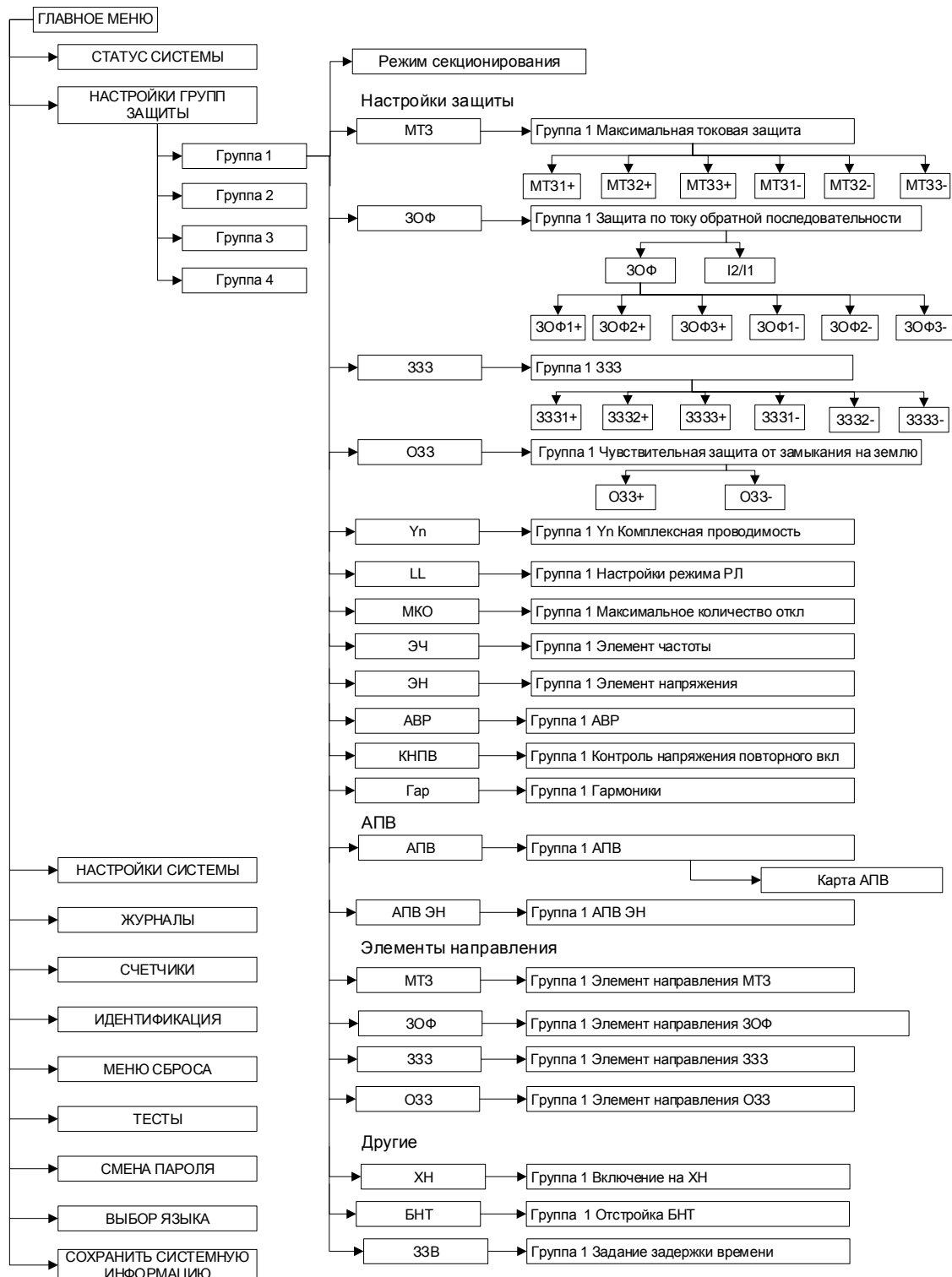
В данном приложении описана навигация по меню панели управления

11.10.1 Меню статуса системы

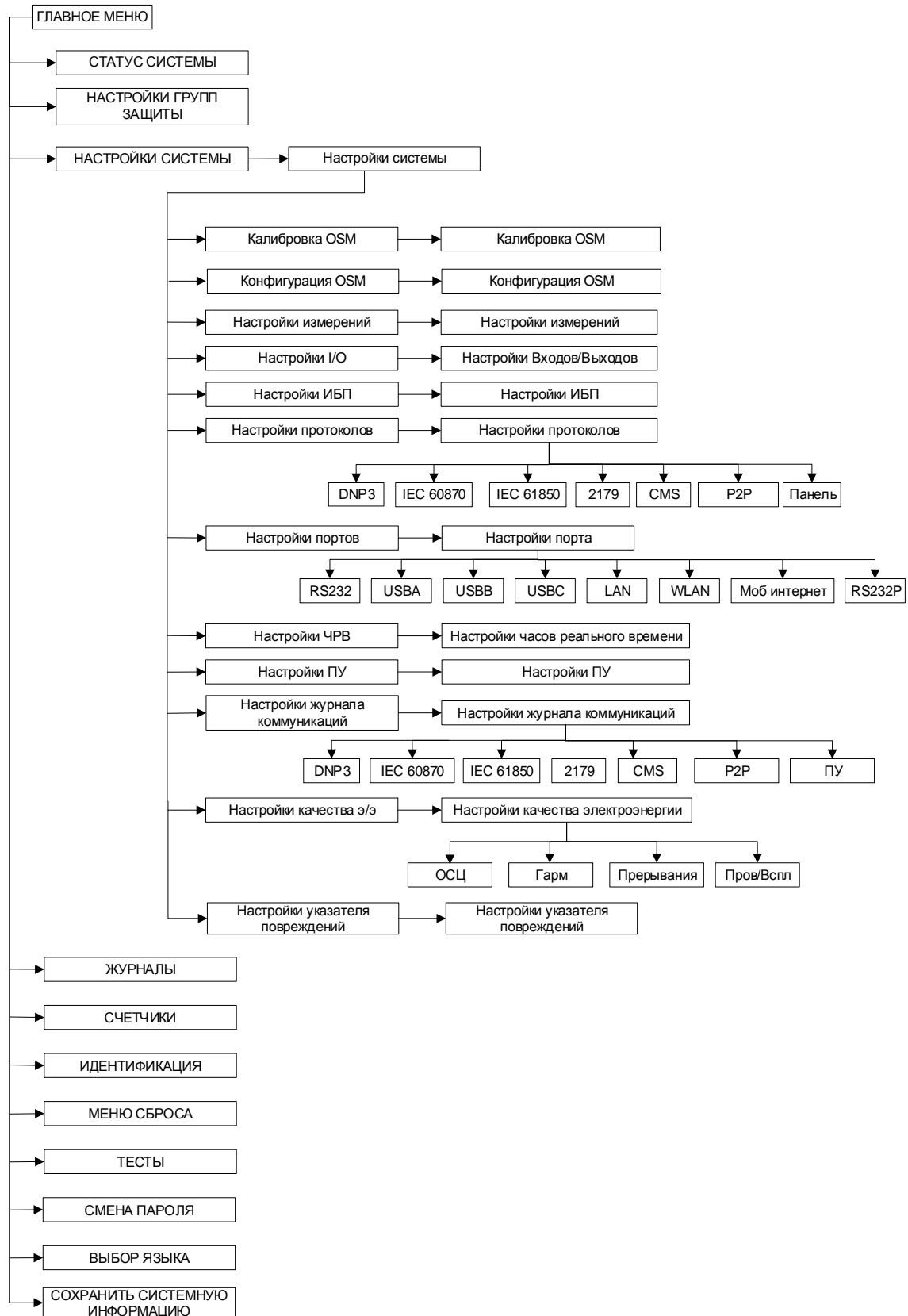


Примечание: Поле USB операции появляется только при присутствии USB карты памяти в одном из USB портов реле.

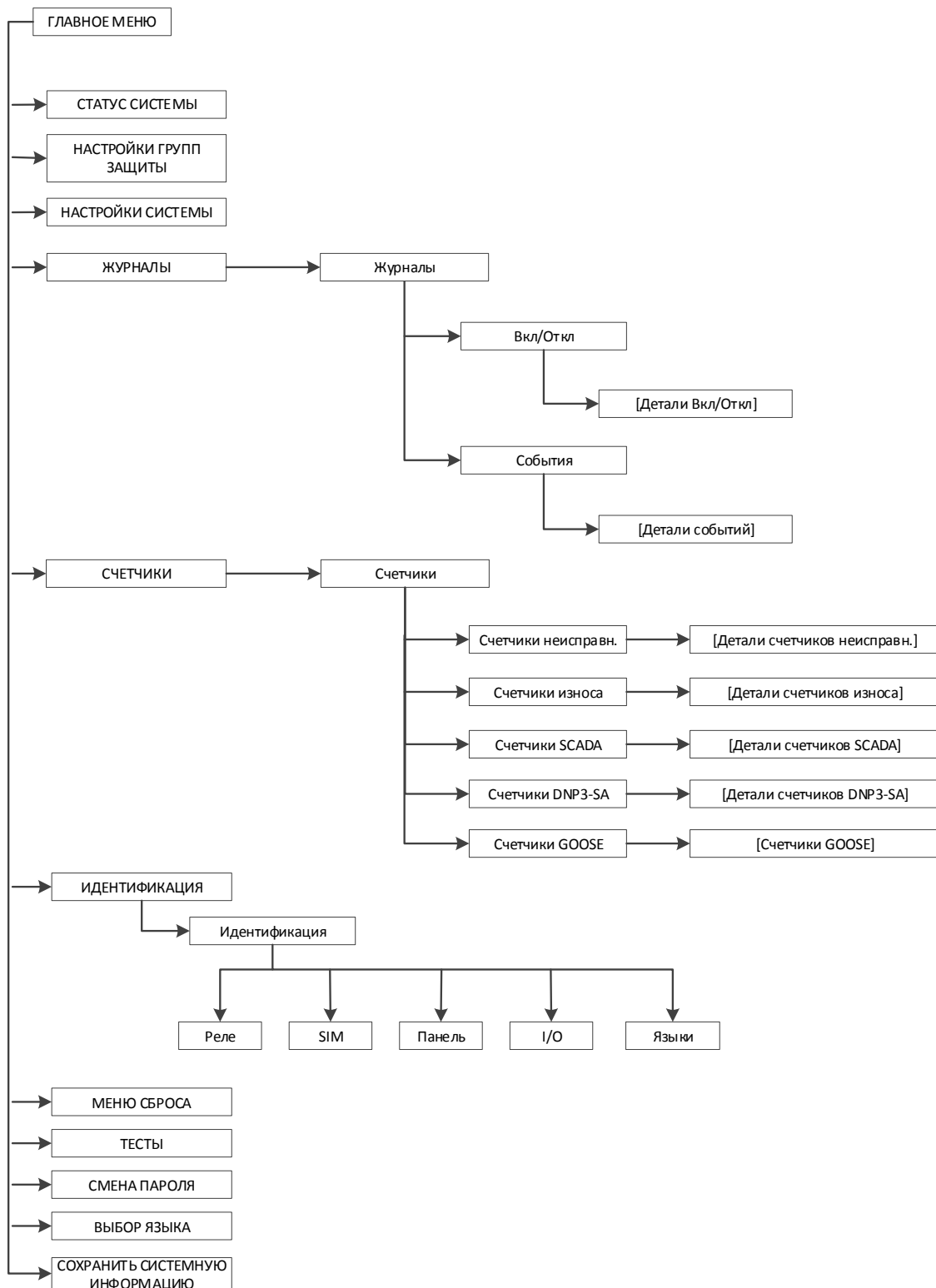
11.10.2 Меню настроек групп защиты



11.10.3 Меню настроек системы

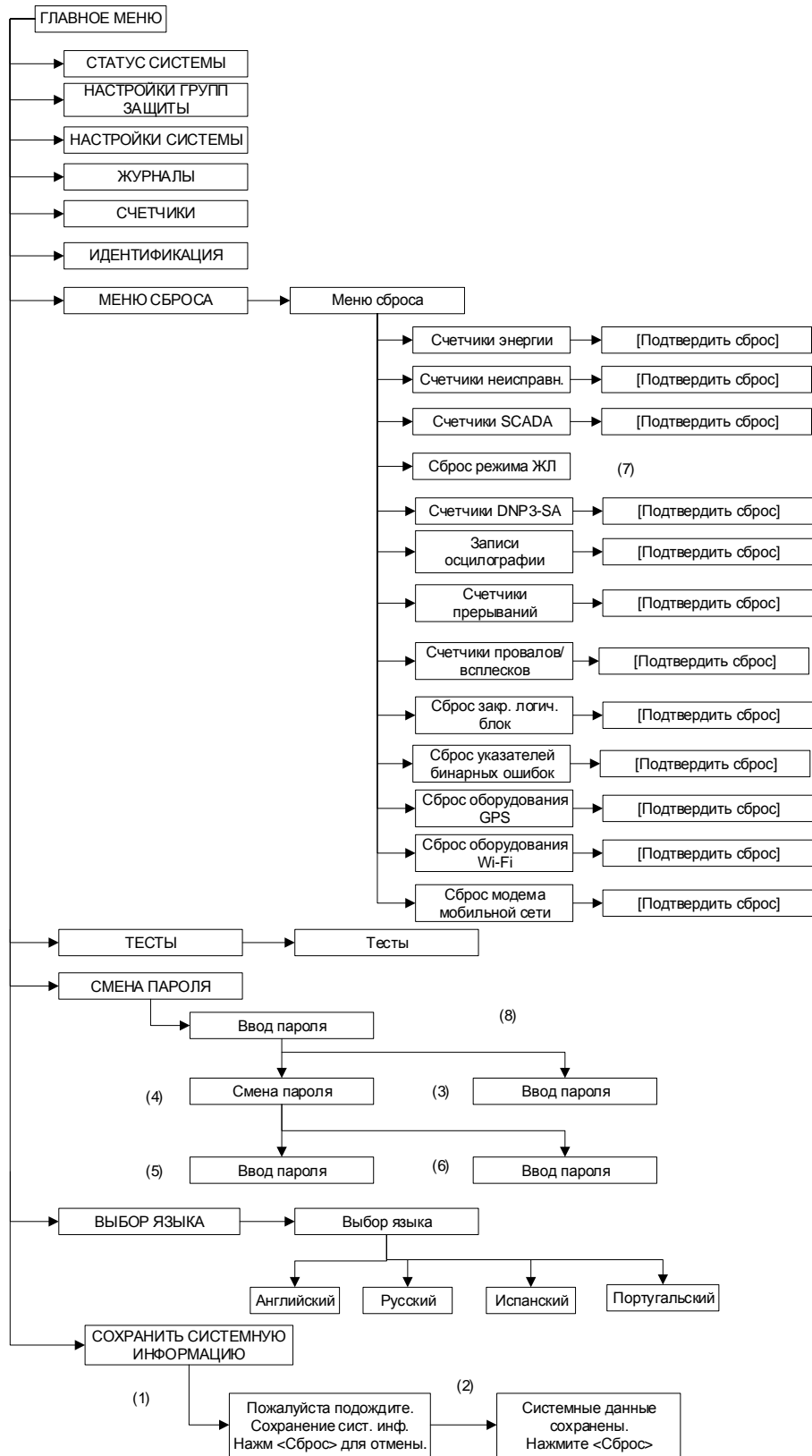


11.10.4 Меню журнала событий, счетчиков и идентификации



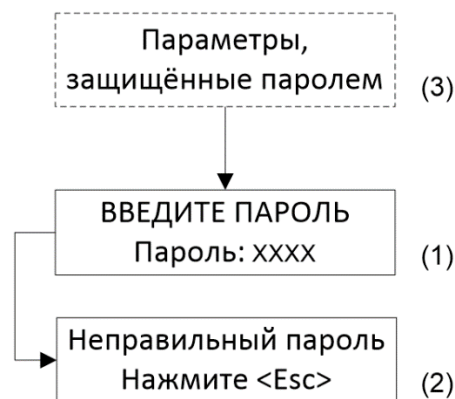
Примечание: Журналы профиля неисправностей, профиля нагрузки и изменений не доступны через ПУ, но могут быть просмотрены используя программное обеспечение CMS.

11.10.5 Сброс данных, тесты, смена пароля и сохранение системных данных



Примечания:

- (1) Появляется в процессе сохранения данных.
 (2) Появляется когда системные данные были сохранены.
 (3) Появляется когда был введен неверный пароль.
 (4) Появляется когда был введен верный пароль.
 (5) Появляется когда новый введенный пароль совпадает с паролем введенным в поле подтверждения пароля.
 (6) Появляется когда новый введенный пароль не совпадает с паролем введенным в поле подтверждения пароля.
 (7) Пароль активирован.
 (8) В меню "Тест" пользователь может включить/отключить режим тестирования, что отправляет сообщение в журнал событий с регистрацией времени начала и завершения тестового режима. Эта функция предназначена для фильтрации событий для определения какая часть событий произошла во время тестового режима.

11.10.6 Ввод пароля**Примечания:**

- (1) Данное меню появляется когда пользователь пытается изменить защищенный паролем параметр.
 (2) Данное сообщение появляется при вводе неверного пароля.
 (3) Пароль по умолчанию "NOJA" используется до изменения его пользователем для предотвращения изменения настроек неавторизованным персоналом. См. часть 11.10.5.

Пароль ПУ имеет формат AAAA, где A может быть цифрой (от 1 до 9) или буквой английского алфавита (от A до Z).

Все параметры защищены паролем, кроме:

- SCADA -> Настройки CMS
- Сохранить системную информацию
- Статус ИБП -> Внешняя нагрузка вкл/откл
- Все параметры в меню статуса защиты
- Настройки АЗ.

12 Алфавитный указатель

С		Б	
CMS		Батарея	12
Программное обеспечение	30	Автомат.....	44
Управление и Индикация	128	Температура.....	46
D		Блокировка включения по напряжению нагрузки	94
Dead Break Elbow Connectors (Подсоединение		В	
кабельных линий).....	21	Включение на холодную нагрузку	68
DNP3 Безопасная аутентификация.....	130	Влажность	4
G		Выборка и фильтрование	50
GPS	42, 157	Вывод быстродействующих защит	78
H		Высокое напряжение	
HV		Наконечники проводов.....	150
Туннельный Зажим.....	20	Ограничитель перенапряжения	149
I		Пальмовое соединение	150
I/O модули		Подготовка соединительных терминалов	148
Тестирование	145	Высокое Напряжение	
I2/I1 (Обрыв проводника (обрыв фазы) – (46BC)).	61	Плашечные Соединения	149
M		Туннельное соединение	150
Max Количество Отключений	79	Высота	4, 7
R		Г	
RFI ферритовый фильтр.....	34	Глобальная позиционирующая система	42, 157
S		Д	
SCADA.....	128	Дата/Время	144
W		Детектор источника.....	69, 92
Wi-Fi	38, 157	Дистанционное управление	27
WLAN	38, 157	Дополнительное оборудование.....	25, 31, 32, 33, 41, 52, 164
A		Дополнительные модули входов/выходов (I/O) ..	10
Авто		Ж	
Определение частоты	50	Живая линия (ЖЛ)	90
Авто замена		ЖКД.....	26
Защита	97	Журнал событий	110, 190
Автоматика		Журналы.....	107
Авто замена.....	96	З	
Авто синхронизация	100	Задание задержки времени	71
Автоматическая частотная разгрузка.....	91	Задержка включения	128
Автоматический ввод резерва	95	Заземление	13, 151
Автоматическое повторное включение		Реклоузер OSM	151
Перегрузка по току фазы и земли	11, 71	Цельный проводник.....	151
Элемент напряжения	88	Шкаф Управления RC.....	151
Аналоговые Значения	53	Зазор.....	20
Антенна	34	Закрепление сигналов	82
		Защита	56
		Авто замена.....	96
		Автоматическая частотная разгрузка.....	91
		Автоматический ввод резерва	95
		Защита от гармоник.....	101

Защита от повышения частоты	92	ANSI	173
Контроль статуса.....	89, 103	Л	
Напряжение	83	Логика	
Проверка синхронизации	99	Замедление.....	141
Ток (МТЗ, ЗОФ, ЗЗЗ).....	56	Логические выражения.....	137
Элемент частоты	91	Логическое управление	138
Защита минимального напряжения по фазам.....	84	М	
Защита от гармоник.....	101	Магнитный привод.....	13
Защита от обрыва фазы по току обратной последовательности.....	56	Максимальная токовая защита	
Защита от перенапряжений	34, 36	Работа на Линии	65
Защита от повышения напряжения		Максимальное количество отключений до перехода в состояние.....	79
Напряжение обратной последовательности	88	Масса	
Защита от повышения частоты	92	Шкаф управления	7
Защита от птиц.....	153	Местное управление.....	27
Защита по комплексной проводимости – (21Yn) ..	64	Механическое отключение	13, 21
Защита по напряжению		Мобильный интернет.....	41
Линейное.....	86	Мобильный интернет модем	157
Смещение нейтрали.....	87	Модификаторы кривых.....	59
Фазное	86	Модули I/O.....	25
Защита по току		Модуль SIM	25, 32
Направленная	62	Модуль источника питания (МИП)	10, 25, 31, 44
Защитная Дверца.....	155	Модуль реле	25, 32
И		Мониторинг	107
ИБП	45	Журнал событий	110
Изменить		Качество электроэнергии.....	117
Пароль	148	Настройки журнала коммуникаций.....	107
Напряжение	4	Операции включения/отключения	108
Измерения	49	Профиль нагрузки.....	111
Износ главных контактов	154	Профиль неисправности	110
Индикатор позиции.....	21	Сообщения изменений	111
Индикация максимального потребления	116	Счетчики	112
К		Монтажное крепление	149
Карта повторного включения		Монтажный комплект крепления на опору.....	19
Перегрузка по току	74	Н	
Элемент напряжение	89	Направление Потока Мощности	51
Качество электроэнергии.....	117	Направленная защита	168
Гармоники	118	Напряжение	
Осциллография	117	Блокировка включения по напряжению нагрузки	94
Провалы и всплески	120	Защита	83
Качество Электроэнергии		Контроль повторного включения.....	92
Длинные и короткие прерывания.....	119	Настройки	
Кнопки быстрого доступа	126	IO модули	135
Ввод и Вывод	128	Автоматическая частотная разгрузка.....	91
Коммуникация	34	Автоматический ввод резерва	96
Мониторинг порта	133	АПВ ЭН	88
Порты.....	25	Включение на холодную нагрузку	69
Координация последовательности зон	73	Группы защиты	56
Кривые время токовых характеристик (ВТХ)		Задание задержки времени	71
Дополнительные ВТХ	174	Закрепление сигналов	82
Определенные пользователем	174	Защита минимального напряжения	84
Кривые время токовых характеристик (ВТХ)		Защита от повышения напряжения	86
IES.....	173		
Кривые время-токовых характеристик (ВТХ)			

Защита от повышения частоты	92	Протоколы.....	128
ИБП	45	Профиль нагрузки	111
Измерение	50	Профиль неисправности	110
Контроль напряжения повторного включения	93, 94	ПУ	126
Координация последовательности зон	73	Р	
Максимальное количество отключений	79	Работа на Линии (РЛ)	65
Максимальное количество отключений до		Рабочий режим.....	81
перехода в состояние.....	79	Размеры	
Максимальный токовый режим.....	59	OSM.....	4
Направленная защита по току	62	OSM15-310 и OSM27-310	15, 16
Отстройка бросков намагничивающих токов .	70	OSM38-300	17
Перегрузка по току	57	Шкаф управления RC10.....	7, 24
Перегрузка по току фазы и земли	57	Режим однократного АПВ.....	80
Продвижение последовательности	73	Режим оповещения.....	81
Прямое отключение	76	С	
Работа на линии.....	66, 67	Силовые вводы.....	20
Работа на линии.....	67	Силовые вводы основной цепи.....	13
Работа на линии.....	67	Синхронизация	97, 172
Часы реального времени	53	Авто синхронизация	100
Элементы верхнего предела	59	Пределы синхронизации	172
Настройки журнала коммуникаций.....	107	Проверка синхронизации	99
Настройки панели оператора	126	Соединения	
Настройки цикла АПВ.....	72	USB порты.....	36
Номинальные параметры OSM	4	Порт LAN.....	37
О		Порт RS-232	36
Обнаружение неисправности.....	157	Порт WLAN	38
Обслуживание	154	Порт мобильного Интернета	41
Оператор		Соединительный кабель.....	146, 162
Меню ПУ.....	213	Сообщения журнала изменений.....	207
Панель управления	25, 26	Сообщения изменений	111
Операции включения/отключения (ВО).....	108	Спецификации	
Оповещения.....	116	OSM.....	4
Опциональные (I/O) модули входов/выходов.....	12	Шкаф управления	6
Отстройка бросков намагничивающих токов	70	Схематика.....	161
П		Счетчик	
Панель управления	26	Индикация максимального потребления	116
Пароль	144	Счетчики	112
Питание внешней нагрузки	153	Т	
Питание внешней нагрузки	43	Температура.....	4, 7
Подготовка		Тест батареи.....	44
OSM.....	148	Тестирование	
Шкаф управления RC.....	142	RC и OSM	146
Подсоединение кабельных линий.....	21	Высокое напряжение	148
Пониженное напряжение		Шкаф управления RC.....	143
Линия к Линии	85	Тестовый режим	218
Пониженное Напряжение		Тесты.....	218
Потеря питания.....	85	Ток	
Последнее зафиксированное хорошее значение.	54	Измерение	4
Последовательность фаз.....	49	Точность	
Привязать ЖЛ к РЛ	91	Защита	8
Программирование	147	Измерения	7
Продвижение последовательности	73	Измерительное оборудование	5
Производительность отключения.....	6		

У			
Умные Сети	139	Флажки неисправностей.....	114
Управление и индикация.....	124	Функциональный обзор OSM и RC10.....	25
УСО		Ч	
Монтажная панель	34	Чувствительная защита от замыкания на землю..	60
Установка	142	Ш	
OSM.....	150	Шкаф управления реклоузером (RC10)	22
Шкаф управления RC.....	150	Э	
Утечка	20	Электромагнитная совместимость.....	9
Ф		ЭМХ.....	8
Фаза			
Чередование	50		
Фильтрация	8		

Ссылки стандартов и документов

- NOJA-793 Обновление прошивки реле - раздел 10.2.3
- NOJA-594 Руководство пользователя ACO - раздел 6.10
- NOJA-565 Описание интерфейса RC SCADA - раздел 8.3
- NOJA-522 Реализация протокола RC DNP3 - раздел 8.3
- ANSI / IEEE C37.2 – 2008 IEEE Стандарт на номера устройств и обозначения контактов устройства системы электропитания
- ANSI / IEEE C37.60 – 2012 Требования стандартов для подвесных, навесных, сухих хранилищ и погружных автоматических реклоузеров и прерывателей короткого замыкания для систем переменного тока до 38 кВ
- CISPR 11:2009 Поправка 1: 2010 Промышленное, научное и медицинское оборудование. Характеристики радиочастотных помех. Пределы и методы измерения
- CISPR 22:2008 Оборудование информационных технологий. Характеристики радиопомех. Пределы и методы измерения
- EN 55022 – Европейский стандарт: Оборудование для информационных технологий. Пределы характеристик радиопомех. Пределы и методы измерения
- FCC Part15 - Федеральные комиссии по связи (Северная Америка): Раздел 47 - Радиосвязь, часть 15 Радиочастотные устройства (часть b Непреднамеренные излучатели) МЭК 60694 Общая спецификация для высоковольтных распределительных устройств и стандартов устройств управления.
- МЭК 60255 - 1: 2009 Измерительные реле и защитное оборудование. Часть 1. Общие требования
- МЭК 60255 - 5: 2000 Реле измерительные и защитное оборудование. Часть 5. Координация изоляции измерительных реле и защитного оборудования. Требования и испытания
- МЭК 60255-21-1-1988 - 1-е изд. Электрические реле. Часть 21. Испытания на вибрацию, удар, удар и сейсмику, Раздел 1. Испытания на вибрацию (синусоидальный)
- МЭК 60255-21-2-1988 - 1-е изд. Электрические реле. Часть 21. Испытания на вибрацию, удар, удар и сейсмику, Раздел второй + Испытания на удар и удар
- МЭК 60255-21-3-1993 - 1st Ed, Электрические реле. Часть 21. Испытания на вибрацию, удар, удар и сейсмику, Раздел 3. Сейсмические испытания
- МЭК 60255 - 22 - 1 (класс III) Измерительные реле и защитное оборудование. Часть 22-1. Испытания на электрические помехи. Устойчивость к частоте 1 МГц
- МЭК 60255 - 22 - 3 Измерительные реле и защитное оборудование. Часть 22-3. Испытания на электрические помехи. Стойкость к излучению
- МЭК 60255 - 25 Электрические реле. Часть 25. Испытание на электромагнитную эмиссию для измерительных реле и защитного оборудования
- МЭК 60255 - 26: 2013 Edition 3.0 Измерительные реле и защитное оборудование. Часть 26. Требования к электромагнитной совместимости.
- МЭК 61000-4-2-2008 Электромагнитная совместимость (ЭМС). Часть 4-2. Методы испытаний и измерений. Испытание на устойчивость к электростатическим разрядам.
- МЭК 61000-4-3: 2006 Поправка 1: 2007 и Поправка 2: 2010 Электромагнитная совместимость (EMC). Часть 4-3: Методы испытаний и измерений. Испытание на помехоустойчивость к излучению, радиочастоте и электромагнитному полю

- МЭК 61000-4-4: 2012 Электромагнитная совместимость (EMC). Часть 4-4. Методы испытаний и измерений. Электрические испытания на устойчивость к быстрым переходным процессам / импульсным помехам
- МЭК 61000-4-5: 2005 Электромагнитная совместимость (EMC). Часть 4-5. Методы испытаний и измерений. Испытание на устойчивость к скачкам напряжения
- МЭК 61000-4-6: 2008 Электромагнитная совместимость (EMC). Часть 4-6. Методы испытаний и измерений. Устойчивость к кондуктивным помехам, вызванным радиочастотными полями
- МЭК 61000-4-8: 2009 Электромагнитная совместимость (EMC). Часть 4-8. Методы испытаний и измерений. Испытание на невосприимчивость к магнитному полю в диапазоне частот
- МЭК 61000-4-9: 2001 Электромагнитная совместимость (EMC). Часть 4-9. Методы испытаний и измерений. Испытание на устойчивость к импульсному магнитному полю
- МЭК 61000-4-10: 2001 Электромагнитная совместимость (EMC). Часть 4-10. Методы испытаний и измерений. Испытание на помехоустойчивость к колебательным магнитным полям
- МЭК 61000-4-11: 2004 Электромагнитная совместимость (EMC). Часть 4-11. Методы испытаний и измерений. Испытания на провалы напряжения, короткие перерывы и изменения напряжения
- МЭК 61000-4-12: 2006 Электромагнитная совместимость (EMC). Часть 4-12. Методы испытаний и измерений. Испытание на устойчивость к кольцевым волнам
- МЭК 61000-4-16: 2011 Электромагнитная совместимость (EMC). Часть 4-16. Методы испытаний и измерений. Испытание на устойчивость к проводимым синфазным помехам диапазоне частот от 0 Гц до 150 кГц
- МЭК 61000-4-18: 2006 Поправка 1: 2010 Электромагнитная совместимость (EMC). Часть 4-18. Методы испытаний и измерений. Испытание на помехоустойчивость к колебательным колебаниям
- МЭК 62271 - 111 Высоковольтные распределительные устройства и устройства управления. Часть 111: Автоматические устройства повторного включения и защиты от замыкания на землю, на платформе, в сухом хранилище и погружные автоматические выключатели для систем переменного тока напряжением до 38 кВ
- МЭК 62271 - 200 Высоковольтное распределительное устройство и механизм управления. Часть 200: AC Распределительное устройство и механизм управления в металлическом корпусе на номинальные напряжения выше 1 кВ и до 52 кВ включительно
- ГОСТ Р 52565-2006 пп. 6.12.1.2, 6.12.1.11, 6.12.2.3, 6.12.4, 6.12.5.2, 6.12.6.3, 6.12.6.4, 6.12.6.5, 6.12.6.6, раздел 7 Выключатели переменного тока на напряжения от 3 до 750 кВ. Общие технические условия
- ГОСТ Р 1516.3-96 пп. 4.14 Электрооборудование переменного тока на напряжения от 1 до 750 кВ. Требования к электрической прочности изоляции
- ГОСТ 18397-86 п.3.8, раздел 4 Выключатели переменного тока на номинальные напряжения 6-220 кВ для частых коммутационных операций. Общие технические условия
- ГОСТ 15150-69 Машины, приборы и другие технические изделия. Исполнения для различных климатических районов. Категории, условия эксплуатации, хранения и транспортирования в части воздействия климатических факторов внешней среды
- ТУ 3414-012-63717851-2013 Выключатели вакуумные (реклоузеры) на номинальноенапряжение до 35 кВ

