



Borogani

Cuprins

Pagină titlu	1
Cuprins	2

Date tehnice privind produsul

LUG Light Factory - TRAFFIK LED ED 19W 2750lm 4000K IP66 O27 - gray I (1x LED)	3
--	---

s. Borogani r.Leova · .

Rezumat (până la EN 13201:2015)	4
---------------------------------------	---

s. Borogani r.Leova_2 · .

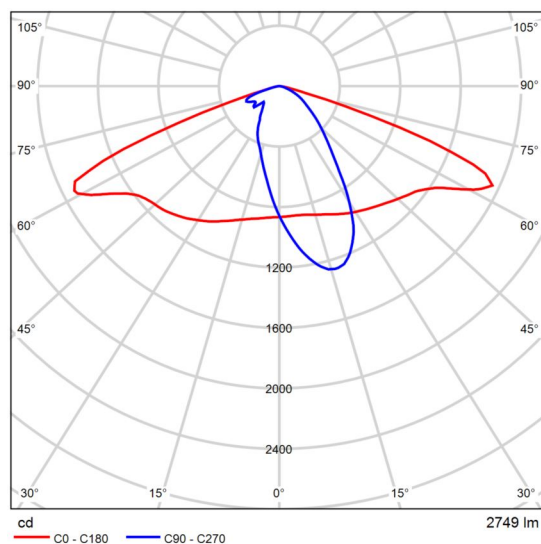
Rezumat (până la EN 13201:2015)	8
---------------------------------------	---

Fișa de date privind produsul

LUG Light Factory - TRAFFIK LED ED 19W 2750lm 4000K IP66 O27 - gray I



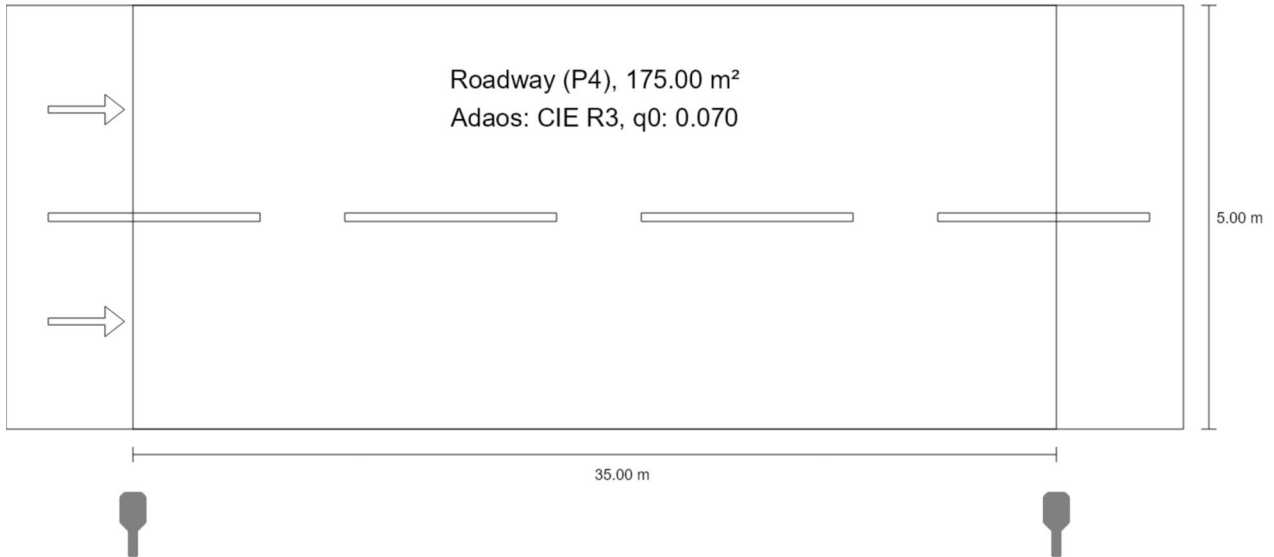
Nr.articol	130292.5L021.010
P	19.0 W
$\Phi_{\text{Lampă}}$	-
$\Phi_{\text{Corp de iluminat}}$	2749 lm
η	-
Eficiența luminoasă	144.7 lm/W
CCT	4000 K
CRI	70



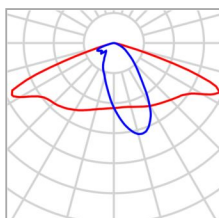
CDIL polar

s. Borogani r.Leova

Rezumat (până la EN 13201:2015)



s. Borogani r. Leova

Rezumat (până la EN 13201:2015)

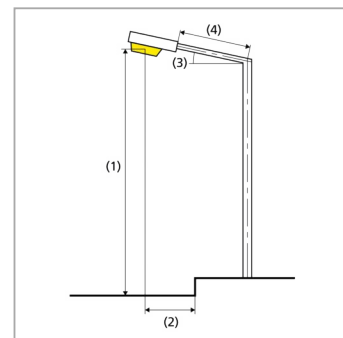
Producător	LUG Light Factory	P	19.0 W
Nr. articol	130292.5L021.010	$\Phi_{\text{Lampă}}$	-
Nume articol	TRAFFIK LED ED 19W 2750lm 4000K IP66 O27 - gray I	$\Phi_{\text{Corp de iluminat}}$	2749 lm
Dotare	1x LED	η	-

s. Borogani r. Leova

Rezumat (până la EN 13201:2015)

TRAFFIK LED ED 19W 2750lm 4000K IP66 O27 - gray I (Pe o parte Jos)

Distanță stâlp	35.000 m
(1) Înălțimea punctului de lumină	8.500 m
(2) Ieșirea în consolă a punctului de lumină	-1.000 m
(3) Înclinare consolă	0.0°
(4) Lungime consolă	0.500 m
Număr anual de ore de funcționare	4000 h: 100.0 %, 19.0 W
Putere / traseu	551.0 W/km
ULR / ULOR	0.00 / 0.00
Intensități luminoase max. Orice direcție ce formează unghiul dat cu verticala în jos a corpurilor de iluminat instalate pentru utilizare.	≥ 70°: 602 cd/klm ≥ 80°: 22.8 cd/klm ≥ 90°: 0.00 cd/klm
Clasă intensitate luminoasă Valorile intensității luminoase în [cd/klm] pentru calculul clasei intensității luminoase se referă la fluxul luminos al corpului de iluminat, conform EN 13201:2015.	G*3
Clasă index ornamente	D.6
MF	0.80



s. Borogani r.Leova

Rezumat (până la EN 13201:2015)

Rezultate pentru câmpurile de evaluare

Pentru instalare s-a luat în calcul un factor de întreținere de 0.80.

	Mărime	Calculat	Nominal	Conform
Roadway (P4)	E_m	5.79 lx	[5.00 - 7.50] lx	✓
	E_{min}	3.02 lx	≥ 1.00 lx	✓
	$Tl^{(1)}$	6 %	-	

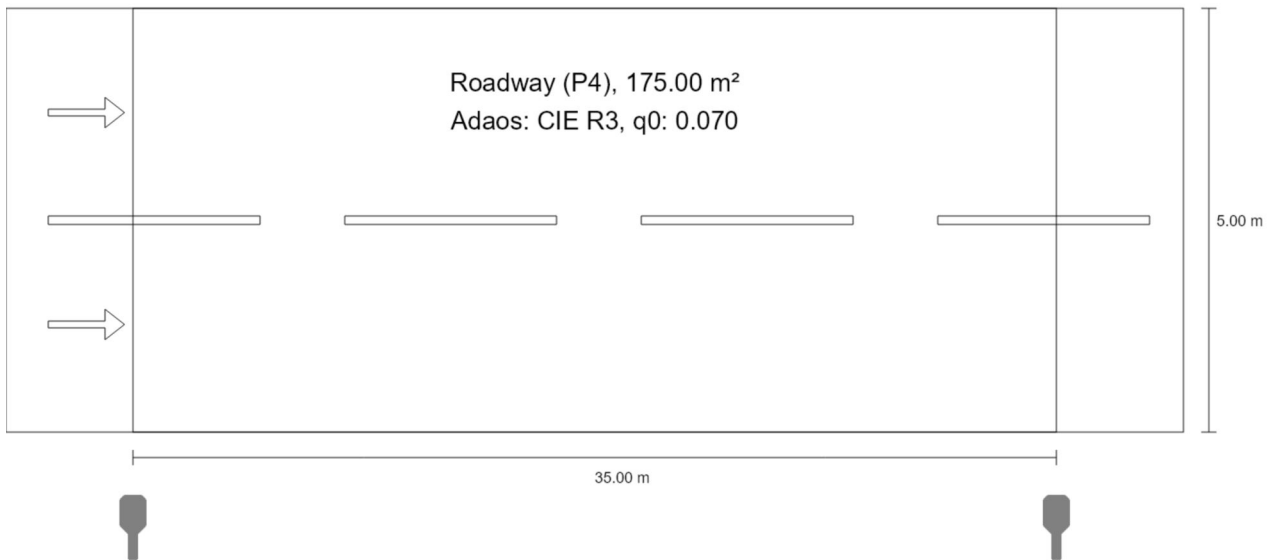
(1) informativ, nu este parte a evaluării

Rezultate pentru indicatorii de eficiență energetică

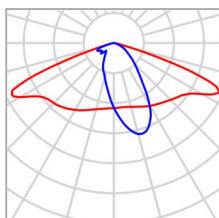
	Mărime	Calculat	Consumul de energie
s. Borogani r.Leova	D_p	0.019 W/lx*m ²	-
TRAFFIK LED ED 19W 2750lm 4000K IP66 O27 - gray I (Pe o parte Jos)	D_e	0.4 kWh/m ² an	76.0 kWh/an

s. Borogani r.Leova_2

Rezumat (până la EN 13201:2015)



s. Borogani r.Leova_2

Rezumat (până la EN 13201:2015)

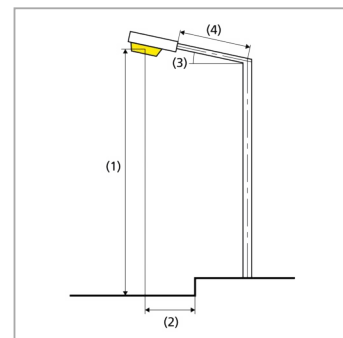
Producător	LUG Light Factory	P	19.0 W
Nr. articol	130292.5L021.010	$\Phi_{\text{Lampă}}$	-
Nume articol	TRAFFIK LED ED 19W 2750lm 4000K IP66 O27 - gray I	$\Phi_{\text{Corp de iluminat}}$	2749 lm
Dotare	1x LED	η	-

s. Borogani r.Leova_2

Rezumat (până la EN 13201:2015)

TRAFFIK LED ED 19W 2750lm 4000K IP66 O27 - gray I (Pe o parte Jos)

Distanță stâlp	35.000 m
(1) Înălțimea punctului de lumină	6.500 m
(2) Ieșirea în consolă a punctului de lumină	-1.000 m
(3) Înclinare consolă	0.0°
(4) Lungime consolă	0.500 m
Număr anual de ore de funcționare	4000 h: 100.0 %, 19.0 W
Putere / traseu	551.0 W/km
ULR / ULOR	0.00 / 0.00
Intensități luminoase max. Orice direcție ce formează unghiul dat cu verticala în jos a corpurilor de iluminat instalate pentru utilizare.	≥ 70°: 602 cd/klm ≥ 80°: 22.8 cd/klm ≥ 90°: 0.00 cd/klm
Clasă intensitate luminoasă Valorile intensității luminoase în [cd/klm] pentru calculul clasei intensității luminoase se referă la fluxul luminos al corpului de iluminat, conform EN 13201:2015.	G*3
Clasă index ornamente	D.6
MF	0.80



s. Borogani r.Leova_2

Rezumat (până la EN 13201:2015)

Rezultate pentru câmpurile de evaluare

Pentru instalare s-a luat în calcul un factor de întreținere de 0.80.

	Mărime	Calculat	Nominal	Conform
Roadway (P4)	E_m	6.23 lx	[5.00 - 7.50] lx	✓
	E_{min}	1.71 lx	≥ 1.00 lx	✓
	$TI^{(1)}$	12 %	-	

(1) informativ, nu este parte a evaluării

Rezultate pentru indicatorii de eficiență energetică

	Mărime	Calculat	Consumul de energie
s. Borogani r.Leova_2	D_p	0.017 W/lx*m ²	-
TRAFFIK LED ED 19W 2750lm 4000K IP66 O27 - gray I (Pe o parte Jos)	D_e	0.4 kWh/m ² an	76.0 kWh/an