

МАТИ ТЕХНІЧНІ 40

ТУ У В.2.7.-26.8-35492904-004:2010 (зм. №4)

Мати з кам'яної вати без прошивки

Опис продукції:

Мати Технічні 40 – мати з кам'яної вати без прошивки. Мати виготовляються з гідрофобізованої кам'яної вати на основі гірських порід базальтової групи.

Істотною відмінністю Матів Технічних 40 від загальнобудівельної ізоляції є широкий температурний діапазон роботи і високотемпературне волокно.

Сфера використання:

Призначений для теплової ізоляції повітроводів, газоходів, електрофільтрів, резервуарів, бойлерів, технологічного обладнання, плоских вертикальних і горизонтальних поверхонь, печей, на об'єктах різних галузей промисловості та устаткування інженерних систем в житловому, цивільному та промисловому будівництві. Мати працюють в широкому діапазоні температур ізолюваної поверхні, в залежності від марки від -180 °С до +570 °С, в той час як звичайна будівельна ізоляція розрахована на діапазон температур від -60 °С до +80 °С.

Основні фізико-механічні характеристики:

Найменування показника	Од. вим.	Мати Технічні 40	Метод випробування
Густина	кг/м ³	45±10	ДСТУ Б В.2.7-38-95
Коефіцієнт ущільнення, Kс *	-	1,35-1,2	СНиП 2.04.14-88
Теплопровідність, λ ₂₅	Вт/мК	0,039*	ДСТУ Б В.2.7-105-2000
Теплопровідність, λ ₁₂₅	Вт/мК	0,045*	ДСТУ Б В.2.7-105-2000
Теплопровідність, λ ₃₀₀	Вт/мК	0,115*	ДСТУ Б В.2.7-105-2000
Вологість, не більше	%	1,0	ДСТУ Б В.2.7-38-95
Стисливість під навантаженням 2 кПа, не більше	%	40	ДСТУ Б В.2.7-38-95
Вміст органічних речовин, не більше	%	2	ДСТУ Б В.2.7-38-95
Горючість	ступінь	НГ	ДСТУ Б В.2.7-70-98

*- згідно протоколу №62к/17.

Геометричні параметри:

Найменування показника	Од. виміру	Значення	Метод випробування
Довжина	мм	3000 - 5 000 (+ 5 %; - 2 %)	ДСТУ Б В.2.7-38-95
Ширина	мм	1200 (± 1,5 %)	ДСТУ Б В.2.7-38-95
Товщина (з кроком 10 мм)	мм	50-60 з кроком 10; 80-120 з кроком 10 (+15 мм ; - 5 мм)	ДСТУ Б В.2.7-38-95



Вказівки щодо застосування:

Згідно «Альбому технічних рішень Системи теплоізоляції обладнання і трубопроводів».

Зберігання:

Зберігати на критих складах, не допускаючи впливу атмосферних опадів. При транспортуванні берегти від пошкодження і дії вологи.

Транспортування:

Транспортування необхідно здійснювати згідно з вимогами ДБН Г.1-4, ДСТУ Б В.2.7-167. Продукцію відвантажують споживачеві не раніше добової витримки її на складі.

Відомості про упаковку:

Для упаковки застосовують поліетиленову термоусадочну плівку.

SRL „LIZARIN”

Republica Moldova MD2002or. Chişinău str. Padurii 4
IBAN MD62MO2224ASV12602717100
CB Mobiasbancă-Groupe Societe Generale SA cod MOBBMD 22
tel/fax (373 22) 380899, 380654
E-mail: lizarinsrl@gmail.com Sait: lizarin.md
c.f. 1002600011605

По месту требования.

№ 113 от 10 января 2024 г

Постановлением Правительства № 922 от 31 декабря 2009г (Monitor oficial Nr 2-4 din 15.01.10 стр.31) из перечня обязательной сертификации исключена обязательная сертификация растворителей **646,647,650** (код 3814)

Директор



Широков В.Н.

SRL „LIZARIN”

Republica Moldova MD2002or. Chişinău str. Padurii 4
IBAN MD62MO2224ASV12602717100
CB Mobiasbancă-Groupe Societe Generale SA cod MOBBMD 22
tel/fax (373 22) 380654, tel.380899.
E-mail: lizarinsrl@gmail.com Sait: lizarin.md
c.f. 1002600011605

По месту требования.

№ 131 от 14 января 2024 г

На основании ст.13.п.с Закона 420-XVI/2006 о техническом регулировании (Monitor oficial №92-102 ст.125 2017г и п.2 ПП913/2016 об утверждении технического регламента (Monitor oficial №247-255 ст 997 2016 года) , Министерство экономики и инфраструктуры РМ Приказом № 20 от 08.02.2021г (Monitor oficial Nr.19-02-2021 № 51-56 статья 179) утвердило перечень согласованных стандартов к Техническому Регламенту к поставкам строительной продукции.

Вступает в силу с даты опубликования в Официальном Мониторе Республики Молдова.

Если стандарты на продукцию не включены в «Перечень согласованных стандартов» то оценка соответствия этой продукции не является обязательной и не производится органом сертификации .

Взаимосвязанные стандарты на «Грунт ГФ-021, Эмаль ПФ-115, Эмаль ПФ-266, Эмаль Панцирь, Нитрозмаль, Лак НЦ-218», не включены в вышеуказанный перечень.

На основании выше изложенного «Грунт ГФ-021, Эмаль ПФ-115, Эмаль ПФ-266, Эмаль Панцирь, Нитрозмаль, Лак НЦ-218» не подлежит обязательной сертификации.

Директор



Широков В.Н.



CERTIFICAT DE CONFORMITATE

Nr. de înregistrare

11 A001766-21

Data emiterii: 21 iunie 2021

Valabil până la: 21 iunie 2026

ORGANISMUL DE CERTIFICARE

CERTMATCON mun. Chișinău, str. Uzinelor, 4/2, etaj 4, of. 4, MD2023, tel. 022-903-001; cell. 078-191-001, e-mail: office@certmatcon.md, WWW.CERTMATCON.MD.

PRIN PREZENTUL DOCUMENT SE CONFIRMĂ FAPTUL, CĂ PRODUSELE IDENTIFICATE ASTFEL:

Produse din vată minerală, termoizolante, pe bază de liant sintetic, logotipul "SWEETONDALE", conform anexei - 3(trei) pozitii.
Fabricare conform: TY Y B.2.7-26.8-35492904-004:2010 modif. Nr. 1-5,

Codul NCM
6806

SÎNT CONFORME CU CERINȚELE STABILITE ÎN:

Asigurarea controlului producției în fabrică conform Anexei B din SM SR EN 13172:2013 "Produse termoizolante. Evaluarea conformității". Condiții contractuale de livrare cu fiecare distribuitor conform cerințelor de verificare a calității conform TY Y B.2.7-26.8-35492904-004:2010; RNI 06-5.3.35:2001 pct.2.2.

FABRICANT

ООО "Завод теплоизоляционных материалов "ТЕХНО",
str. Rizdveana, 300, or. Cercasi, Ucraina.

Codul țării
UA

SOLICITANT

Producătorul.

Codul IDNO
354939023018

CERTIFICATUL ESTE ELIBERAT ÎN BAZA

Raport de evaluare a conformității Nr. 026 din 21.06.2021;
Act privind inspectarea inițială a fabricii și asigurarea controlului producției în fabrică
Nr. 026 din 15.02.2021
eliberate de către OC "CertMatCon", mun. Chișinău, str. Uzinelor, 4/2, etaj 4, of. 4, MD 2023.

INFORMAȚIE SUPLIMENTARĂ:

Organismul de certificare a efectuat inspecția inițială a fabricii și a controlului producției în fabrică și confirmă că sunt îndeplinite cerințele prescrise în standardul privind controlul producției în fabrică.

Acest certificat rămâne valabil dacă nu sunt modificate cerințele privind metodele de încercare și/sau controlul producției în fabrică incluse în standardul de referință, utilizate la evaluarea caracteristicilor declarate și nu se modifică în mod semnificativ condițiile de producție în fabrică, modificări ce ar putea duce și la schimbarea declarației de performanță.

Supravegherea se va efectua o dată pe an pe perioada de valabilitate a certificatului și se va confirma prin rapoartele rezultate. Organismul de Certificare își rezervă dreptul de a suspenda, retrage sau anula prezentul certificat dacă se va constata că nu s-au respectat condițiile de la data certificării inițiale.



Conducător OC

PUHA Ion

Fila 1
File 1

ANEXĂ

la certificatul de conformitate

Nr. 11A 001766-21 din 21 iunie 2021

Lista produselor concrete
asupra cărora se extinde acțiunea certificatului de conformitate

Nr.	Denumire produs	Tip/Marcă
1	Cilindri	Cilindru 80AФ, Cilindru 80, Cilindru 120, Cilindru 120AФ, Cilindru 200, Cilindru 200AФ.
2	Saltele	ТЕПЛОРОЛЛ, Технические 40, Ламельные 35АФ, Ламельные 50АФ.
3	Plăci	Protecția la foc pentru metal, Protecția la foc pentru beton, Protecția la foc pentru beton 80, Protecția la foc pentru beton lamelă, Izolare pentru șeminee, Protecția la foc pentru uși 110, Protecția la foc pentru uși 190, Izolație tehnică 90



Conducător OC

PUHA Ion

EC-CERTIFICATE OF CONFORMITY

0751-CPD.2-007.0-03-01/12

In compliance with the Directive 89/106/EEC of the Council of European Communities of 21 December 1988 on the approximation of laws, regulations and administrative provisions of the Member States relating to the construction products (Construction Products Directive - CPD), amended by the Directive 93/68/EEC of the Council of European Communities of 22 July 1993, it has been stated that the construction product

Factory made mineral wool (MW) products

as thermal insulation products for building equipment and industrial installations
for uses subject to regulations on reaction to fire

(product parameters and classes, description of the product, the declaration and the use of the product
is presented in the annex)

placed on the market by

Rockwool Technical Insulation
Delfstoffenweg 2
6045 JH Roermond / Netherlands

and produced in the factory

Deutsche Rockwool Mineralwoll GmbH & Co. OHG
Ruhrstraße 13
86633 Neuburg / Germany

is submitted by the manufacturer to a factory production control and to the further testing of samples taken at the factory in accordance with a prescribed test plan and that the notified body

0751 - Forschungsinstitut für Wärmeschutz e.V. München

has performed the initial type-testing for the relevant characteristics of the product, the initial inspection of the factory and of the factory production control and performs the continuous surveillance, assessment and approval of the factory production control.

This certificate attests that all provisions concerning the attestation of conformity and the performances described in Annex ZA of the standard

EN 14303:2009
with the Annex B and C of EN 13172:2008
and Section 5 of EN ISO 13787:2003

were applied and that the product fulfils all the prescribed requirements.

This certificate was first issued on June 29, 2012 and remains valid as long as the conditions laid down in the harmonised technical specification in reference or the manufacturing conditions in the factory or the Factory Production Control itself are not modified significantly.

Gräfelfing, June 29, 2012



Head of Certification Body


Dr.-Ing. Martin Zeitler

A publication of extracts or a referring to the EC-Certificate of conformity and its annex requires the prior written approval of FIW München.

Information of the validity of the certificate is available at www.fiw-muenchen.de



Factory: **Deutsche Rockwool Mineralwoll GmbH & Co. OHG, Ruhrstraße 13, 86633 Neuburg, Germany**
 Construction product(s): **Factory made mineral wool (MW) products according to EN 14303:2009**
 Intended use: **Thermal insulation products for building equipment and industrial installations**
 Level(s) or class(es) reaction to fire: **for uses subject to regulations on reaction to fire A1/A2. Products for which a clearly identifiable stage in the production process results in an improvement of the reaction to fire classification by limiting of organic material**
 Attestation of conformity system: **1**

Table 1: Designation and description of the products

No.	Product				Nominal thickness in mm	Product data sheet		Reaction to fire class EN 13501-1	Designation code	Thermal conductivity according Table 2a/b	Additional performance **)
	Form	Type (old)	Description	produced on		Name	Dated				
1	Wired Mat	ProRox WM 940 (ProRox WM 70) ProRox WM 940 S (ProRox WM 70 S) ProRox WM 940 SW (ProRox WM 70 SW) *)	Non-combustible mineral wool wired mat with galvanized or stainless steel mesh and stitching wire	NEU 4	30 – 120 Load: 1000 Pa	PDS 051	21.05.12	A1	MW EN 14303-T2-ST(+)-580-WS1-CL10	TC1	acoustic
2	Wired Mat	ProRox WM 950 (ProRox WM 80) ProRox WM 950 S (ProRox WM 80 S) ProRox WM 950 SW (ProRox WM 80 SW) *)	Non-combustible mineral wool wired mat with galvanized or stainless steel mesh and stitching wire	NEU 4	30 – 120 Load: 1000 Pa	PDS 052	21.05.12	A1	MW EN 14303-T2-ST(+)-640-WS1-CL10	TC2	acoustic
3	Wired Mat	ProRox WM 960 (ProRox WM 100) ProRox WM 960 S (ProRox WM 100 S) ProRox WM 960 SW (ProRox WM 100 SW) *)	Non-combustible mineral wool wired mat with galvanized or stainless steel mesh and stitching wire	NEU 4	30 – 120 Load: 1000 Pa	PDS 053	21.05.12	A1	MW EN 14303-T2-ST(+)-660-WS1-CL10	TC3	acoustic





No	Product				Nominal thickness in mm	Product data sheet		Reaction to fire class EN 13501-1	Designation code	Thermal conductivity according Table 2a/b	Additional performance **)
	Form	Type (old)	Description	produced on		Name	dated				
4	Wired Mat	ProRox WM 970 (ProRox WM 128) ProRox WM 970 S (ProRox WM 128 S) ProRox WM 970 SW (ProRox WM 128 SW *)	Non-combustible mineral wool wired mat with galvanized or stainless steel mesh and stitching wire	NEU 4	30 – 120 Load: 1000 Pa	PDS 054	21.05.12	A1	MW EN 14303-T2-ST(+) 680-WS1-CL10	TC4	acoustic
5	Wired Mat	ProRox WM 980 (ProRox WM HT) ProRox WM 980 S (ProRox WM HT S) ProRox WM 980 SW (ProRox WM HT SW *)	Non-combustible mineral wool wired mat with galvanized or stainless steel mesh and stitching wire	NEU 4	100 Load: 1000 Pa	PDS 055	21.05.12	A1	MW EN 14303-T2-ST(+) 720-WS1-CL10	TC5	acoustic
6	Slab	ProRox SL 930 ^D (RTP-W)	Non-combustible mineral wool slab	NEU 5	40 – 160 Load: 50 Pa	PDS 056	21.05.12	A1	MW EN 14303-T4(T3 if t<60)-ST(+) 350-WS1-CL10	TC6	acoustic
7	Slab	ProRox SL 950 ^D (RPB-9)	Non-combustible mineral wool slab	NEU 5	30 – 120 Load: 50 Pa	PDS 057	21.05.12	A1	MW EN 14303-T4(T3 if t<60)-ST(+) 640-WS1-CL10	TC7	acoustic
8	Slab	ProRox SL 970 ^D (RPB-12)	Non-combustible mineral wool slab	NEU 5	30 – 120 Load: 250 Pa	PDS 058	21.05.12	A1	MW EN 14303-T4(T3 if t<60)-ST(+) 680-WS1-CL10	TC8	acoustic

No.	Product				Nominal thickness in mm	Product data sheet		Reaction to fire class EN 13501-1	Designation code	Thermal conductivity according Table 2a/b	Additional performance **)
	Form	Type (old)	Description	produced on		Name	Dated				
9	Slab	ProRox SL 980 ^D (RPB-15)	Non-combustible mineral wool slab	NEU 5	30 – 120 Load: 250 Pa	PDS 059	21.05.12	A1	MW EN 14303-T4(T3 if t<40)-ST(+)-700-WS1-CL10	TC9	acoustic
10	Lamella Mat	ProRox MA 520 ALU (Duraflex)	Non-combustible mineral wool lamella mat onto reinforced aluminium foil, compression-resistant	NEU 5 Offline	30 – 130 Load: 250 Pa	PDS 060	21.05.12	A1	MW EN 14303-T3-ST(+)-500-CS(10)10-WS1-MV2-CL10	TC10	acoustic
11	Pipe Section	Rockwool 800	Non-combustible mineral wool circular pipe section covered with reinforced aluminium foil	NEU 5 CIR 1	20 – 40 Length: 1000 mm Inside diameter: 15 – 48 mm	10.1001.3	06/2012	D _o ≤ 300 mm A2 _l -s1,d0 D _o > 300 mm A2-s1,d0	MW-EN 14303-T9(T8 if D _o <150)-ST(+)-250-WS1-MV2-CL10	TC11	acoustic
12	Lamella Mat	Rockwool Klimarock	Non-combustible mineral wool lamella mat onto reinforced aluminium foil	NEU 5 Offline	20 -100 Load: 250 Pa	10.1002.3	06/2012	A1	MW EN 14303-T3-ST(+)-250-WS1-MV2-CL10	TC12	acoustic

*) S: galvanized steel mesh and stainless wire, SW: stainless steel mesh and stainless wire

**) acoustic = Airflow resistivity according to EN 29053 > 5 kPa-s/m² (informative)

t = thickness in mm

D_o = outer diameter



**Table 2a: Declared values of thermal conductivity $\lambda_{N,P}$ in W/(m·K) according EN 13787
 Guarded Hot Plate, based on test results of EN 12667 and CEN/TS 15548-1**

Thermal Conductivity $\lambda_{N,P}$ in W/(m·K)	Product Type (old)	Temperature ϑ in °C											$\lambda_{N,P}^{ST(+)}$
		50	100	150	200	250	300	350	400	500	600	700	
TC1	ProRox WM 940 (ProRox WM 70) ProRox WM 940 S (ProRox WM 70 S) ProRox WM 940 SW (ProRox WM 70 SW)	0,040	0,047	0,056	0,067	0,080	0,094	0,111	0,130	0,173	-	-	0,212 ⁵⁸⁰
TC2	ProRox WM 950 (ProRox WM 80) ProRox WM 950 S (ProRox WM 80 S) ProRox WM 950 SW (ProRox WM 80 SW)	0,039	0,045	0,053	0,062	0,072	0,084	0,097	0,112	0,146	0,192	-	0,213 ⁶⁴⁰
TC3	ProRox WM 960 (ProRox WM 100) ProRox WM 960 S (ProRox WM 100 S) ProRox WM 960 SW (ProRox WM 100 SW)	0,039	0,045	0,052	0,059	0,068	0,078	0,089	0,102	0,131	0,167	-	0,191 ⁶⁶⁰
TC4	ProRox WM 970 (ProRox WM 128) ProRox WM 970 S (ProRox WM 128 S) ProRox WM 970 SW (ProRox WM 128 SW)	0,040	0,045	0,051	0,058	0,066	0,075	0,085	0,096	0,123	0,157	-	0,188 ⁶⁸⁰
TC5	ProRox WM 980 (ProRox WM HT) ProRox WM 980 S (ProRox WM HT S) ProRox WM 980 SW (ProRox WM HT SW)	0,042	0,047	0,054	0,062	0,071	0,081	0,093	0,106	0,137	0,174	-	0,228 ⁷²⁰
TC6	ProRox SL 930 ^D (RTP-W)	0,040	0,049	0,059	0,070	0,085	0,103	0,122					
TC7	ProRox SL 950 ^D (RPB-9)	0,039	0,045	0,053	0,062	0,073	0,084	0,097	0,122	0,144	0,185		0,203 ⁶⁴⁰



Thermal Conductivity $\lambda_{N,P}$ in W/(m·K)	Product Type (old)	Temperature ϑ in °C											
		50	100	150	200	250	300	350	400	500	600	700	$\lambda_{N,P}^{ST(+)}$
TC8	ProRox SL 970 ^D (RPB-12)	0,041	0,046	0,052	0,059	0,068	0,077	0,087	0,099	0,128	0,162	-	0,196 ⁶⁸⁰
TC9	ProRox SL 980 ^D (RPB-15)	0,040	0,044	0,049	0,055	0,062	0,069	0,077	0,086	0,106	0,130	0,158	
TC10	ProRox MA 520 ALU (Duraflex)	0,044	0,053	0,064	0,077	0,092	0,110	0,132	0,156	0,216			
		10	50	100	150	200	250						
TC12	Rockwool Klimarock	0,038	0,047	0,060	0,075	0,093	0,114						





**Table 2b: Declared values of thermal conductivity $\lambda_{N,R}$ in W/(m·K) according EN 13787
 Pipe Tester, based on test results of EN ISO 8497**

Thermal Conductivity $\lambda_{N,R}$ in W/(m·K)	Product Type (old)	Mean temperature ϑ_m in °C									
		10	20	30	50	100	150	200	250	300	350
TC11	Rockwool 800	0,033	0,034	0,035	0,037	0,044	0,052				

All products are exonerated from classification "possible carcinogenic" by note Q of Commission Directive 97/69/EC



Gräfelfing, June 29, 2012

Head of Certification Body

Dr.-Ing. Martin Zeitler

Вантажовідправник/Seller (Exporter)

Private Joint-Stock Company "GARANT METIZ INVEST", 49005, Dnipro, 28, V. Mossakovskogo Str., Ukraine

СЕРТИФІКАТ ЯКОСТІ №
TEST mill certificate №

0197

Вантажоотримувач, адреса, країна / Consignee, address, country

«FINAKOST-PLUS» S.R.L., Republic of
Moldova, Hincesti, Str. Sadoveanu M., 5, ap. 51Контракт /Contract
Специфікація / Specification№0057-2023 від дtd 21.09.2023
№101 від дtd 16.02.2024

Автомобіль/Truck: AP 9813 EC / AP 2704 XF

Опис та код товару Description and code of goods	Стандарт Standards	Тип упаковки Type of packages
Дріт сталевий низькоуглецевий загального призначення термічно оброблений з цинковим покриттям з вмістом вуглецю до 0,25%	ТУ У 24.3-33717202-003:2019	Розети-сендвічі. Дріт упакований у поліетиленову плівку
Low carbon steel wire for general purpose heat-treated with zinc coating with carbon up to 0,25%.	TC U 24.3-33717202-003:2019	Rosettes-sandwiches. The wire is packed in polyethylene film.

Код УКТ ЗЕД / Customs tariff code: 7217 20 30 00

№	Марка сталі Grade	РОЗМІР DIMENTION	Тимчасовий опір розриву, Н/мм2	Щільність цинкового покриття г/м2	Відносне подовження, %	Кількість місь Quantity of pieces	МАСА, т WEIGHT, tons	
		діаметр, мм diameter, mm	Tensile strenght N/mm2	Zinc surface density g/m2	Elongation, %		Нето Net	Брутто Gross
Rosettes-sandwiches up to 350 kg. / Розети-сендвічі до 350 кг.								
1	SAE1006	1,10	461 - 498	40,6 - 55,7	15 - 30	11	3,040	3,045
2	SAE1006	1,30	448 - 503	40,8 - 53,9	15 - 30	24	7,007	7,018
Rosettes-sandwiches up to 850 kg. / Розети-сендвічі до 850 кг.								
3	SAE1006	1,50	422 - 546	36,3 - 46,7	15 - 30	8	5,935	5,944
4	SAE1006	1,70	456 - 473	46,8 - 53,5	15 - 30	8	6,004	6,014
ВСЬОГО / TOTAL:						51	21,986	22,021

Показники якості товару/Quality characteristics of goods

Марка сталі Grade	Heat №	Хімічний склад, % / Chemical composition, %													
		C max	Si max	Mn	S max	P max	Cr max	Ni max	Mo	Ti	Al	V	Nb	Cu max	
SAE1006	323358	0,08	0,10	0,25-0,40	0,05	0,04	0,15	0,15							0,3

Примітки:
NoteВантаж є безпечним і не радіоактивним
Goods are not Radioactive and Safe

Виробник:

Приватне акціонерне товариство «Гарант Метиз Інвест», Україна, 49005, м. Дніпро, вул. Моссаковського Володимира, буд. 28
(адреса виробництва: Україна, Дніпропетровська обл., м. Жовті Води, вул. Героїв України 40/31)

Private Joint-Stock Company "GARANT METIZ INVEST", 49005, Dnipro, 28, V. Mossakovskogo Str., Ukraine (manufacture address: 40/31 Zhovti Vody, Dnipropetrovsk region, Ukraine)

Країна походження:

Україна

Country of origin:

Сировина яка використовується для виробництва товарної продукції ПРАТ "ГМІ" має походження з України

The raw materials used for the production of commercial products of PJSC "GMI" originate from Ukraine

Жовті Води, Україна
Zhovti Vody, Ukraine

26.02.2024



ProRox® WM 950

ProRox WM 950 is a lightly bonded stone wool insulation mat stitched on galvanized wire mesh with galvanized wire. Stainless steel mesh and binding wire (SW), and/or reinforced aluminium foil (ALU) facing are available upon request. The wired mats are produced with an innovative water-repellent binder, known as WR-Tech™, to mitigate the risk of corrosion under insulation (CUI). WR-Tech ensures our stone wool maintains its superior water repellency even at elevated operating temperatures within the CUI range, while preserving its excellent thermal performance in use.



Application

The wired mat is suitable for the thermal and acoustic insulation of industrial installations exposed to the environment, such as outdoor industrial pipework and equipment at petrochemical plants and refineries.

Product properties in accordance with EN 14303



Properties	Performance												Norms
Thermal conductivity	T (°C)	50	100	150	200	250	300	350	400	500	600	640	EN 12667
	λ (W/mK)	0,039	0,045	0,053	0,062	0,072	0,084	0,097	0,112	0,146	0,192	0,213	
Maximum Service Temperature	640°C												EN 14706
Reaction to fire	Euroclass A1 Non-combustible												EN 13501-1 IMO 2010 FTPC
Density	80 kg/m ³												EN 1602
Corrosion resistance	Trace quantity of water leachable chloride ions: ≤ 10 mg/kg												EN 13468
Water absorption	$\leq 0,2$ kg/m ² $\leq 0,2$ kg/m ² (After 24 hrs. pre-heating at 250°C)												EN 1609 EN ISO 29767
Water vapour diffusion resistance	$\mu = 1$												EN 14303
Influence on coating systems	Free from substances (e.g. silicone oil) that might impair surface wetting												VW 3.10.7
Designation code*	MW EN 14303-T2-ST(+) λ 640-WS1-CL10												EN 14303

* Thickness class declared under the load of 1000 Pa

Compliance

- ProRox WM 950 fully complies with the requirements as set by the internationally recognized standards like EN 14303, ASTM C592 Type III, ASTM C795, VDI 2055, VDI 2055 and CINI 2.2.02.
- Above product declarations are also applicable for other available product variances and/or optional facings.
- ROCKWOOL stone wool insulation is made from volcanic rock and is not classified as a hazardous substance in accordance with Note Q, regulation (EC) No. 1272/2008.

As ROCKWOOL has no control over insulation design and workmanship, accessory materials or applications conditions, ROCKWOOL does not warranty the performance or result of any installation containing ROCKWOOL products. ROCKWOOL's overall liability and the remedies available are limited by the general terms and conditions of sale. This warranty in lieu of all other warranties and conditions expressed or implied, including the warranties of merchantability and fitness for a particular purpose. ROCKWOOL Technical Insulation reserves the right to make necessary product changes at any time. Technical specifications are thus stated subject to change.

ROCKWOOL® Technical Insulation, ROCKWOOL®, SeaRox® and ProRox® are registered trademarks of ROCKWOOL International A/S and cannot be used without a prior written consent.



ОАО «ПОЛОЦК-СТЕКЛОВОЛОКНО»

Республика Беларусь, 211400, Витебская обл.,
г. Полоцк, ул. Строительная, 30
Тел. +375 214 41-56-73, факс +375 214 43-54-15
E-mail: info@psv.by, www.polotsk-psv.by

ТЕХНИЧЕСКИЙ ПАСПОРТ

Ткань стеклянная марки ТСР-140(200)

Сетка стеклянная марки _____

Партия № 280 « 28 » 08 2021 г.

Количество нитей на единицу длины	нитей/см	Норма	Результат испытания
			по основе <u>9</u>
			по утку <u>8</u>
Разрывная нагрузка	Н/кгс		по основе <u>635</u>
			по утку <u>608</u>
Ширина	см		<u>101,4</u>
Масса на единицу площади	г/м ²		<u>135</u>
Массовая доля веществ, удаляемых при прокаливании	%		
Толщина ткани	мм		
Массовая доля влаги	%		
Количество	м		<u>1450</u>
Количество	рулонов		<u>5</u>
Рулоны	№№		

Дата изготовления 28.08.21

Срок хранения 2 год от даты изготовления.

Соответствует ТУ РБ 05780 348. 021-85 и др. и др.

Начальник службы качества _____



Продукція виготовлена ТОВ "ПРОГРЕС-2010"

Виробничо-аналітична лабораторія. Тел. 59-59-45
Сертифікат якості № 29 від 22.09.2023
Грунт ГФ-021 сірий ТМ Khimrezerv PRO (2,8кг)
ТУ У 24.3-24712930-002-2003

№ партії: 29 Дата виробництва: 22.09.2023
Маса нетто: _____ кг. Кількість одиниць продукції: _____
Колір: Сірий

№	Найменування показників	Значення показників	
		По ТУ У	Фактичні
1	Колір плівки ґрунтовки	Червоно-коричневий, сірий. Відтінок не нормується.	Відповідає
2	Зовнішній вигляд плівки	Після висихання плівка повинна бути рівною, однорідною, матовою або напівглянцевою.	Відповідає
3	Час витікання за ліквою в'язкості №6 за температури плюс (23,0±0,5)°С ,с.,не менше	35	78
4	Ступінь розбавлення ґрунтовки розчинником, %, не більше	20	6
5	Вміст нелетких речовин,%,не менше	60	73,6
6	Час висихання до ступеню 3, не більше, за температури (105+5) °С, хв.	35	35
	(23±2)°С, год.	24	24
7	Ступінь перетиру,мкм, не більше	40	40
8	Еластичність плівки при вигині, мм, не більше	2	2
9	Міцність покриття при ударі,мм, не менше	500	500
10	Здатність плівки до шліфування	Плівка при шліфуванні повинна утворювати рівну поверхню і не засалювати шкурку	Відповідає
11	Адгезія плівки, бали, не більше	1	1

Висновок: данна партія відповідає показникам ТУ У 24.3-24712930-002-2003



Начальник ВТК: _____

Лаборант: _____

Продукція виготовлена ТОВ "ПРОГРЕС-2010"

Виробничо-аналітична лабораторія. Тел. 59-59-45

Сертифікат якості № 60 від 18.07.2023

Емаль ПФ-115 сіра (50кг)

ТУ У 24.3-24712930-115-2003

№ партії: 60 Дата виробництва: 18.07.2023
Маса нетто: _____ кг. Кількість одиниць продукції: _____
Колір: серый

№	Найменування показників	Значення показників	
		По ТУ У	Фактичні
1	Колір покриття емалі	Повинен знаходитись у межах допущених відхилень, встановлених контрольними зразками кольору, затверджених у встанов-леному порядку	Відповідає
2	Зовнішній вигляд покриття	Після висихання емаль повинна утворювати гладку, однорідну, без розшарування, оспин, патьоків, зморшок і сторонніх вклю-чень поверхню. Допускається невелика шагрень	Відповідає
3	Вміст нелетких речовин,%, не менше	75	78,3
4	Час витікання за лійкою в'язкості №6 за температури плюс (23,0±0,5)°С, с.	60-100	85
5	Ступінь перетиру,мкм, не більше	30	30
6	Час висихання за температури (23±2)°С, годин, не більше, до ступеня 3 для емалей:		
	червоної,чорної	48	
	інших кольорів	24	24
7	Еластичність покриття при вигині, мм, не більше	2	2
8	Адгезія покриття, бали, не більше	1	1
9	Міцність покриття при ударі,мм, не менше	400	400
10	Твердість покриття емалі за маятниковим приладом (маятник Кеніга),с., не менше	17	27
11	Блиск покриття за блискоміром з кутом виміру 60 °,%, не менше	65	69

Висновок: данна партія відповідає показникам ТУ У 24.3-24712930-115-2003



Начальник ВТК: _____

Лаборант: _____

PRODUCT DATA SHEET – WPC/WPF

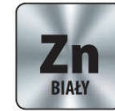
Section 1. PRODUCT DESCRIPTION

FLANGE HEAD SELF-TAPPING SCREW – WPC/WPF

Flange head self-tapping screw WPC/WPF is made of heat-treated carbon steel with galvanized zinc coating 5 µm (WPC) or phosphate coating (WPF). The screw has flange head which increases the pressure area and self-tapping tip which makes fixing in steel members easier and faster.

Use:

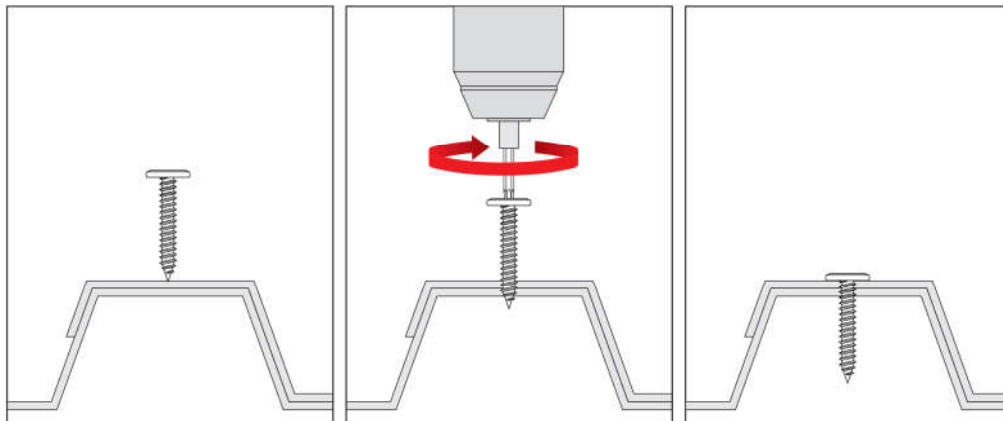
- flashings
- making lap joints in steel sheets



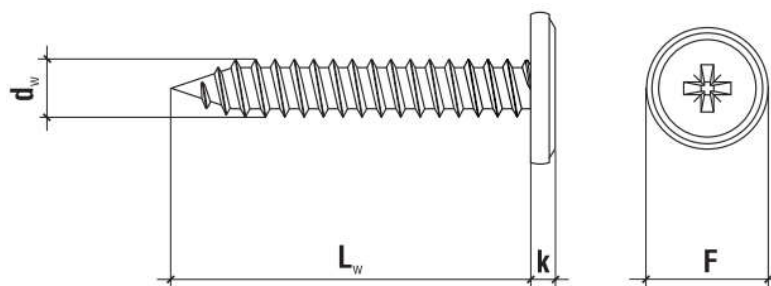
Self-tapping screws conform to: PN-EN 14566+A1:2010

Section 2. METHOD OF INSTALLATION

1. Original self-tapping screws delivered by the manufacturer can be used only
2. Before installation identify the substrate, its thickness and environmental conditions (expressed as corrosivity categories), and then select screws which meet the above criteria
3. Correctly select screw type, its length, drilling capacity depending on sum of thickness values of members being fixed
4. Drilling capacity for each screw is given in corresponding Product Data Sheet and PN-EN standard, and stands for the sum of thickness values of members being fixed
5. Make sure to set optimum rotary speed when screwing
6. At all times screws should be installed perpendicularly to the substrate surface



Section 3. TECHNICAL DATA



PRODUCT DATA SHEET – WPC/WPF

TECHNICAL PARAMETERS		
Parameter	Unit	Value
Screw diameter	d_w [mm]	4,2
Drilling capacity	Σt_i [mm]	≤ 2
Drive type	S [mm]	PH-2
Head height	k [mm]	2,3
Head diameter	F [mm]	11,0
Tip length	[mm]	-
Screw material	-	carbon steel
Corrosion protection	WPC	galvanized zinc coating 5 μ m
	WPF	phosphate
Substrate material	-	steel ≥ S235JR
Standard	-	PN-EN 14566+A1:2010

INSTALLATION PARAMETERS		
Parameter	Unit	Value
Screw diameter	d_w [mm]	4,2
Diameter of hole in the substrate	d_o [mm]	-
Min. depth of hole in the substrate	h_o [mm]	-
Anchorage depth	h_{eff} [mm]	push-through
Min. substrate thickness	h_{min} [mm]	0,5
Min. spacing	s_{min} [mm]	50
Min. distance from edge	c_{min} [mm]	25

SELECTION TABLE				
WPC (galvanized zinc coating ZN)	WPF (phosphatized FS)	Screw dimensions	Max. usable length	Number of pieces in a box
		$d_w \times L_w$ [mm]	t_{fix} [mm]	[pcs]
WPC-42013	WPF-42013	4,2 x 13	10	1000
WPC-42016	WPF-42016	4,2 x 16	13	1000
WPC-42019	WPF-42019	4,2 x 19	16	1000
WPC-42025	WPF-42025	4,2 x 25	20	500
WPC-42032	WPF-42032	4,2 x 32	25	500
WPC-42040	WPF-42040	4,2 x 40	35	400
WPC-42050	WPF-42050	4,2 x 50	45	300
WPC-42065	WPF-42065	4,2 x 65	60	250

Section 4. REMARKS

1. All previous versions of this Product Data Sheet shall cease to be valid
2. Data given in this Product Data Sheet is in accordance with current knowledge and published in good faith. KLIMAS Sp. z o.o. is not responsible for correctness and quality of the fixing if recommendations regarding method of use and installation are not followed.

Вантажодержатель/Seller (Exporter)

Private Joint-Stock Company "GARANT METIZ INVEST", 49005, Dnipro, 28, V. Mossakovskogo Str., Ukraine



СЕРТИФІКАТ ЯКОСТІ № 0786
CERTIFICATE OF QUALITY № 0786

Вантажоотримувач, адреса, країна / Consignee, address, country

«FINAKOST-PLUS» S.R.L., Republic of Moldova, Hincesti, Str. Sadoveanu M., 5, ap. 51

Контракт / Contract №0208-2018 від днд 30.10.2018

Специфікація / Specification №230 від днд 02.06.2023

Митна пломба / Customs seal №0457878

Автомобіль/Truck: АН 8240 ІК / AP 1299 ХМ

Опис та код товару Description and code of goods	Стандарт Standards	Тип упаковки Type of packages
<i>Дріт сталевий низьковуглецевий загального призначення термічно оброблений з цинковим покриттям з вмістом вуглецю до 0,25%</i>	<i>ТУ У 24.3-33717202-003-2019</i>	<i>Розетки-сандвічі</i>
<i>Low-carbon steel wire for general purpose heat-treated with zinc coating with carbon up to 0,25%</i>	<i>TCU 24.3-33717202-003-2019</i>	<i>Rosettes-sandwiches</i>

Код УКТ ЗЕД / Customs tariff code: 7217 20 30 00

№	Марка сталі Grade	РОЗМІР DIMENSION діаметр, мм diameter, mm	Тимчасовий опір розриву, Н/мм ² Tensile strenght N/mm ²	Щільність цинкового покриття г/м ² Zinc surface density g/m ²	Відносне подовження, % Elongation, %	Кількість штук Quantity of pieces	МАСА / WEIGHT, tons	
							Чиста Net	Брутто Gross
Rosettes-sandwiches up to 350 kg. / Розетки-сандвічі до 350 кг.								
1	SAE1006	1.30	420 - 512	33,1 - 55,2	15 - 30	43	11,821	11,821
Rosettes-sandwiches up to 850 kg. / Розетки-сандвічі до 850 кг.								
2	SAE1006	1.50	428 - 451	42,0 - 43,0	15 - 30	7	5,039	5,039
3	SAE1006	2.00	426 - 484	47,6 - 57,9	15 - 30	7	5,142	5,142
ВСЬОГО / TOTAL:						57	22,002	22,002

Показники якості товару/Quality characteristics of goods

Марка сталі Grade	Хімічний склад, % / Chemical composition, %												
	C max	Si max	Mn	S	P	Cr max	Ni max	Mo	Ti	Al	V	Nb	Cu max
SAE1006	0,08	0,10	0,25-0,40	0,05	0,04	0,15	0,15						0,3

Примітки: Вантаж є безпечним і нерадіоактивним
Note: Goods are not Radioactive and Safe

Виробник: Приватне акціонерне товариство «Гарант Метиз Інвест», Україна, 49005, м.Дніпро, вул.Моссаковського Володимир буд.28 (адреса виробництва: Україна, Дніпропетровська обл., м. Жовті Води, пр.Гатаріна 40/31)

Manufacturer: Private Joint-Stock Company "GARANT METIZ INVEST", 49005, Dnipro, 28, V. Mossakovskogo Str., Ukraine (manufacture address: 40/31 Zhovti Vody, Dnipropetrovsk region, Ukraine)

Жовті Води, Україна
Zhovti Vody, Ukraine

13.06.2023

LIBERTY GALATI S.A. - Romania

342



CUSTOMER / CLIENT : DOLADELA COMPANY-S.R.L. GALATI/DOLADELA COMPANY-S.R.L.
 GALATI
 PRODUCT / PROIECT : RULOUI BANDE ZINCATA
 STEEL GRADE/MARCA OTEL: DX51D
 NORM / STANDARD : EN10346:2015;

TEST REPORT/RAPORT DE INCERCARE 60098921
 ACCORDING TO : EN 10204/2004/2.2
 DATE : 17.07.2022

ORDER / COMANDA : 50070233/11_12
 DISPATCH / AVIS EXPEDITIE : 7001390508
 WAGON / ED TRANSPORT : GL24BAR/GL36BAR-
 TRACKING NO. :
 PO.NO. : HD-July/20-Galati-1

TOTAL BUCATI: 4 / TOTAL CANTITATE: 22.870,00 KG

NO NR.RULOUI	HEAT NO SARJA	CUST.MAT.CLIENT	DIMENSIONS DIMENSIUNI	WEIGHT GREUTATE	PC BUC	TEST NO NR.PROBA	UTS Rm	EL(%) A	ADER ADER	GR.ZN GR.ZN
1	37903/0/0	Y917198	0,45x1250x	5,84	1	37903/0/0	404	24	OK	109
2	37906/0/0	Y917198	0,45x1250x	5,66	1	37906/0/0	404	23	OK	104
3	36780/0/0	Y917198	0,47x1000x	5,47	1	36778/0/0	397	23	OK	109
4	36781/0/0	Y917198	0,50x1000x	6,20	1	36781/0/0	393	26	OK	109

CHEMICAL COMPOSITION (%) / ANALIZA CHIMICA (%) - L = heat / lichid , p = product / produs

SARJA	C	Si	Mn	P	S	Al	Ti	V	Cu	Ni	Cr	Mo	Nb	B	N2
L 917198	0,04	0,01	0,19	0,010	0,008	0,037	0,000	0,001	0,03	0,03	0,02	0,002	0,001	0,0002	0,0066
L 917198	0,05	0,01	0,31	0,020	0,015	0,051	0,001	0,001	0,03	0,03	0,02	0,002	0,001	0,0002	0,0070

<p>Procedeu de elaborare otel: Elaborat in GLD-Turnat continuu Clasa de galvanizare</p>	<p>Stare de livrare: Pasivare chimica si uleiare Verificare marcaj, aspect suprafata, dimensiuni-corespunzator Aspect suprafata: EN10346:2015; Tolerante: Dimensiuni: EN 10143/2006 Planitate: EN 10143/2006</p>	<p>Calificare personal: .</p>	<p>INSPECTOR NEUTRU SEMNATURA STAMPILA INSPECTOR</p>	<p>SEF CENTRA CALITATE BRIGADA GALATI LIBERTY CONTROLUL CALITATI S.A. GALATI CRISTINA CIREASA INSPECTOR</p>
---	---	-------------------------------	--	---

LIBERTY GALATI S.A. NO. 1 Calea Smirdan, Galati, Postcode 600698, Romania
 www.libertygalati.ro

Prin aceasta certificam ca materialul a fost fabricat printr-un proces autorizat si a fost testat cu rezultate corespunzatoare in conformitate cu cerintele specificate in comanda. Teste materialele primare utilizate la elaborarea otelului sunt testate impotriva contaminarii radioactive. Garantam ca produsele noastre nu sunt contaminate radioactiv si nu depasesc valoarea limita de compensare de 0,1 Bq/g. In conformitate cu Ordonanta de protectie impotriva radiatiilor (Strictevo anexa III, sectiunea 3).

Cod: F SAF 017 rev.1 Page:1 /01

Certificate of Conformity of the Factory Production Control 2195-CPR-1415703

In compliance with *Regulation 305/2011/EU of the European Parliament and of the Council of 9 March 2011* (the Construction Products Regulation or CPR), this certificate applies to the construction product

Aluminium and Aluminium Alloys-Structural Products for Construction Works

(tested for performance for the characteristics described in Annex 1 which is an inseparable part of this certificate)

produced by the manufacturer

ASSAN ALÜMİNYUM SAN. VE TİC. A.Ş.

Yayla Mahallesi D-100 Karayolu Rüya Sok. No:2, 34940 Tuzla / İstanbul – Turkey

and produced in the manufacturing plant

ASSAN ALÜMİNYUM SAN. VE TİC. A.Ş.

Plant 1: Yayla Mahallesi D-100 Karayolu Rüya Sok. No: 2, 34940 Tuzla / İstanbul – Turkey
Plant 2: Dilovası Organize San. Böl.1. Kısım Dicle Sok. No: 40, 41455 Kocaeli – Turkey

This certificate attests that all provisions concerning the assessment and verification of constancy of performance described in Annex ZA of the standard(s)

EN 15088:2005

under system 2+ are applied and that the factory production control is assessed to be in conformity with the applicable requirements. This certificate was first issued on 06.06.2014, renewed on 06.06.2023 and will remain valid as long as neither the harmonised standard, the construction product, the assessment and verification of constancy of performance methods nor the manufacturing conditions in the plant are modified significantly, unless suspended or withdrawn by the notified factory production control certification body. The certificate is supported through annual surveillance audit and is reissued after each surveillance audit, the period validity date is renewed every year after the surveillance audits.

Validity Date : 06.06.2027

Period Validity Date : 06.06.2024


İlker Erdiç ELİNÇ

Head of Construction and Equipment Safety Department

FR. CPR. 24 R:03

Certificate of Conformity of the Factory Production Control 2195-CPR-1415703

Annex 1

Intended uses;

To be used in metal structures or in composite metal structures in buildings and civil engineering

Controlled Performance Characteristics;

- Chemical Composition,
- Dimension and Shape Tolerances,
- Yield Strength,
- Elongation,
- Tensile Strength,
- Durability.

Certification Scope:

Products	General Conditions	Specific Conditions			Sizes	Alloys
		Chemical spec.	Mechanical spec.	Tolerance		
Cold rolled Aluminum sheets, strips, plates	EN 485-1	EN 573-3	EN 485-2	EN 485-4	Wall thickness; 0,20 mm - 6,00 mm	EN AW 1050 EN AW 3003 EN AW 3005
Wrinkle Polyester ve Polyester Top coat painted Aluminum sheets, strips, plates	EN 485-1 EN 1396	EN 573-3 EN 1396	EN 485-2 EN 1396	EN 485-4 EN 1396	Wall thickness; 0,30 mm - 3,00 mm*	EN AW 3105 EN AW 5005 EN AW 5754

(*) Primer thickness is max 5 µm, top coat paint thickness is max 22 µm.


İlker Erdiç ELİNÇ

Head of Construction and Equipment Safety Department

FR. CPR. 24 R:03



Україна, 50106, Дніпропетровська обл., г. Кривий Ріг, ул. Фабрична, дом 3/7
тел./факс (056) 462-01-28, тел.: (056) 409-66-03, e-mail: diwes@ukr.net
ОКПО 34810697, ІНН 348106904815, Св-во НДС 200113366
р/с 26004000219005 в філіалі АО «Укрэксімбанк» г. Кривий Ріг, МФО 305589

СЕРТИФІКАТ ЯКОСТІ № 07/05/21

Вантажовідправник: ТОВ «Торговий дім «Дівес»

Вантажоотримувач: ТОВ «МЕТІНВЕСТ-СМЦ»

Наряд № 3 Заказ № 1-2 Дата виписки сертифікату 07.05.2021

ГОСТ 3272-74

Назва продукції: проволока низьковуглецева загального призначення без покриття термічно оброблена.

№	Діаметр, мм	Кількість місць	Марка сталі	Маса, кг	Умовне значення	Механічні властивості		
						Тимчасовий опір, Н/мм ² (кгс/мм ²) або розривне зусилля, кгс	Число перегинів на 180°	Подовження для т/о, %
1	1,2	61	Sae1006	21030	ОК т/о	290-490	Св 4	15

Примітки: 1) Продукція відповідає вимогам зазначених ГОСТ і ТУ.

2) Продукція виготовлена з сировини українського походження.

Начальник відділу технічного контролю _____

Бешлев С.Г.



CERTIFICAT

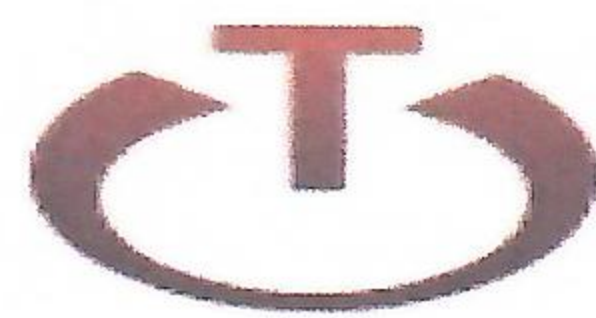
DE CONSTANŢĂ A PERFORMANŢEI PRODUSULUI Numărul: CPP-312-2023

În conformitate cu Hotărârea de Guvern Nr. 913 din 25.07.2016 privind aprobarea Reglementării tehnice cu privire la cerinţele minime pentru comercializarea produselor pentru construcţii, acest certificat se aplică pentru:

Produse termoizolante pentru echipamente din clădiri şi instalaţii industriale

Produse fabricate industrial din vată minerală (MW), inclusiv:

- Cochilii, segmente şi articole prefabricate



Produs de:

TORCONST SRL,

Republica Moldova, mun. Chişinău, str. Albişoara, 66, of. 34, MD-2014

Loc de producţie: Republica Moldova, mun. Chişinău, str. Uzinelor, 90

Acest certificat atestă:

- îndeplinirea prevederilor privind evaluarea şi verificarea constanţei performanţei descrise în anexa ZA a standardului
SM EN 14303+A1:2013 - Sistemul 1
- confirmă realizarea performanţelor declarate şi evaluarea controlului producţiei în fabrică efectuat de către producător, pentru asigurarea constanţei performanţei produselor

Acest certificat va rămâne valabil atât timp cât standardul armonizat, produsul pentru construcţii, metodele de evaluare a constanţei performanţei şi condiţiile de producţie în fabrică nu sunt modificate esenţial. Acest certificat poate fi suspendat sau retras dacă se constată că nu se menţin condiţiile în baza cărora a fost emis.

Certificare iniţială 27.04.2023

Expirare 26.04.2026

Director General

Ion PUHA



de vizat
până în
aprilie
2025

Certificat valabil doar cu condiţia vizării anuale.



**DECLARAȚIA DE PERFORMANȚĂ
Nr. 001**

- 1. Codul unic de identificare al produselor-tip și denumirile comerciale:**
Cochilii din vată minerală pentru izolări termice, marca TORCONST
- 2. Utilizare preconizată:**
Izolarea termică a echipamentelor/conductelor din clădiri și a instalațiilor industriale
- 3. Fabricant:** TORCONST SRL, mun. Chișinău, str. Uzinelor 90
- 4. Reprezentant autorizat:** Nu este cazul
- 5. Sistemele de evaluare și verificare a constanței performanței:** Sistemul 1
- 6. Standard armonizat:** SM EN 14303 + A1:2013

Organismul de certificare CERTMATCON a realizat o evaluare a performanței produselor efectuată pe baza testărilor, inspecția inițială a fabricii și a controlului producției în fabrică, conform sistemului 1.

Performanțe declarate:

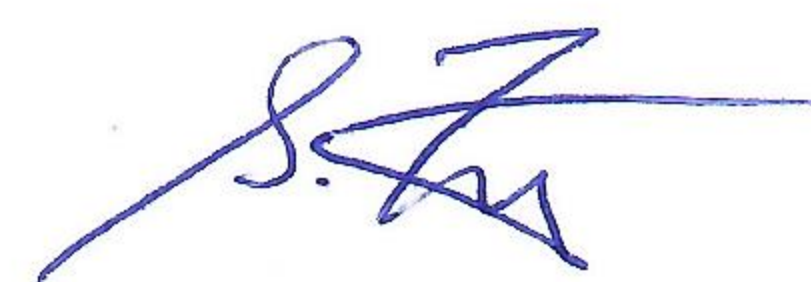
Caracteristici esențiale	Simbol	Unit. de măsură clasa	Performanța declarată
Reacția la foc		Euroclasa	A2-s1, d0
Raportul între coeficientul de conductibilitate termică și temperatură	t, λ	W/(m K)	50 0,037
Absorbția de apă	WS	kg/m ²	≤ 1
Temperatura de lucru	-	°C	≤ +250
Temperatura la exterior	-	°C	Max 100
Căldura specifică	C _p	J·kg ⁻¹ ·K ⁻¹	1030
Punct de topire	t	°C	>1000
Cantitatea de ioni clorurați, solubili în apă	-	ppm	≤ 10
Emisii de substanțe nocive			NPD
Gama de produse - Cochilii gata asamblate (dimensiuni)			
Diametru intern (mm)	15, 21, 25, 28, 32, 34, 35, 38, 42, 45, 48, 50, 57, 59, 65, 70, 76, 80, 89, 102, 108, 114, 125, 133, 137, 150, 152, 159, 200, 219, 230, 245, 259, 273, 280, 319, 325		
Grosimea izolației (mm)	20, 30, 40, 50, 60, 70, 80, 100		
Lungimea (mm)	1000		

- 7. Documentația tehnică adecvată:** Nu este cazul

Performanța produsului identificat mai sus este în conformitate cu setul de performanțe declarate. Această declarație de performanță este eliberată în conformitate cu HG 913, pe răspunderea exclusivă a fabricantului identificat mai sus.

Semnătura:

S.T. Zaporozjan S.



Cochilii izolatoare din vată minerală bazaltică caserate cu folie de aluminiu și/sau tablă din oțel.

Domeniu de aplicare

Cochiliile izolatoare din vată minerală bazaltică, hidrofobizate în masă, caserate. Au formă cilindrică, cu tăietură pe toată secțiunea longitudinală. La diametre mari, sunt formate din 2-4 segmente de cilindru pentru cochilii asamblate sau mai multe segmente pentru formarea și asamblarea circumferinței cochiliilor. Cochiliile sunt acoperite cu folie de aluminiu ranforsată cu plasă de fibră de sticlă, ulterior pot fi acoperite cu tablă metalică de oțel. Folia este prevăzută cu bandă autoadezivă pe toată lungimea tăieturii, suprapusă peste îmbinare. Pentru a ușura asamblarea, cochilia este crestată în unul până la trei puncte în interior pentru cochiliile asamblate. Pentru izolarea diametrelor mai mari de 325mm se folosesc segmente, care îmbinate între ele formează circumferința/diametrul dorit. În conformitate cu standardele europene, recomandăm strângerea longitudinală a cochiliilor cu bandă de aluminiu sau sârmă în 2-3 puncte pe fiecare metru de cochilie.



Proprietățile vatei bazaltice

► Termoizolare, protecție la foc, protecție împotriva propagării flăcărilor, protecție fonică.

► Plăci hidrofobizate; permeabile la vapori; stabile dimensional; rezistente la mediul alcalin.

► Produse minerale, rezistente la acțiunea dăunătorilor, nu dăunează sănătății.

Gama de produse - Cochilii gata asamblate (dimensiuni)

Diametru intern (mm)	15, 21, 25, 28, 32, 34, 35, 38, 42, 45, 48, 50, 57, 59, 65, 70, 76, 80, 89, 102, 108, 114, 125, 133,
Grosimea izolației (mm)	20, 30, 40, 50, 60, 70, 80, 100
Lungimea (mm)	1000

Gama de produse - Cochilii gata asamblate (dimensiuni)

Diametru intern (mm)	137, 150, 152, 159, 200, 219, 230, 245, 259, 273, 280, 319, 325
Grosimea izolației (mm)	20, 30, 40, 50, 60, 70, 80, 100
Lungimea (mm)	1000

Parametri tehnici

Proprietate	Simbol	Valoare				U.M.	Standard
Reacția la foc	---	A2s1, d0				---	EN 13501-1
Raportul între coeficientul de conductibilitate termică λ_m și temperatură t_m	t_m	10	50	100	150	°C	EN 14303
Densitate	ρ_a	100				$\text{kg}\cdot\text{m}^{-3}$	EN 1602
Absorbția pe termen scurt a apei	WS	p				$\text{kg}\cdot\text{m}^{-2}$	-
Temperatura de lucru	-	$\leq +250$				°C	-
Temperatura la exterior	-	max. 100				°C	-
Căldură specifică	c_p	1030				$\text{J}\cdot\text{kg}^{-1}\cdot\text{K}^{-1}$	EN 12524
Punct de topire	t_t	>1000				°C	DIN 4102
Cantitatea de ioni clorurați solubili în apă:	-	≤ 10				ppm	-



CERTIFICAT DE CONFORMITATE

Nr. de înregistrare

11 A001766-21

Data emiterii: 21 iunie 2021

Valabil până la: 21 iunie 2026

ORGANISMUL DE CERTIFICARE

CERTMATCON mun. Chișinău, str. Uzinelor, 4/2, etaj 4, of. 4, MD2023, tel. 022-903-001; cell. 078-191-001, e-mail: office@certmatcon.md, WWW.CERTMATCON.MD.

PRIN PREZENTUL DOCUMENT SE CONFIRMĂ FAPTUL, CĂ PRODUSELE IDENTIFICATE ASTFEL:

Produse din vată minerală, termoizolante, pe bază de liant sintetic, logotipul "SWEETONDALE", conform anexei - 3(trei) pozitii.
Fabricare conform: TY Y B.2.7-26.8-35492904-004:2010 modif. Nr. 1-5,

Codul NCM
6806

SÎNT CONFORME CU CERINȚELE STABILITE ÎN:

Asigurarea controlului producției în fabrică conform Anexei B din SM SR EN 13172:2013 "Produse termoizolante. Evaluarea conformității". Condiții contractuale de livrare cu fiecare distribuitor conform cerințelor de verificare a calității conform TY Y B.2.7-26.8-35492904-004:2010; RNI 06-5.3.35:2001 pct.2.2.

FABRICANT

ООО "Завод теплоизоляционных материалов "ТЕХНО",
str. Rizdveana, 300, or. Cercasi, Ucraina.

Codul țării
UA

SOLICITANT

Producătorul.

Codul IDNO
354939023018

CERTIFICATUL ESTE ELIBERAT ÎN BAZA

Raport de evaluare a conformității Nr. 026 din 21.06.2021;
Act privind inspectarea inițială a fabricii și asigurarea controlului producției în fabrică
Nr. 026 din 15.02.2021
eliberate de către OC "CertMatCon", mun. Chișinău, str. Uzinelor, 4/2, etaj 4, of. 4, MD 2023.

INFORMAȚIE SUPLIMENTARĂ:

Organismul de certificare a efectuat inspecția inițială a fabricii și a controlului producției în fabrică și confirmă că sunt îndeplinite cerințele prescrise în standardul privind controlul producției în fabrică.

Acest certificat rămâne valabil dacă nu sunt modificate cerințele privind metodele de încercare și/sau controlul producției în fabrică incluse în standardul de referință, utilizate la evaluarea caracteristicilor declarate și nu se modifică în mod semnificativ condițiile de producție în fabrică, modificări ce ar putea duce și la schimbarea declarației de performanță.

Supravegherea se va efectua o dată pe an pe perioada de valabilitate a certificatului și se va confirma prin rapoartele rezultate. Organismul de Certificare își rezervă dreptul de a suspenda, retrage sau anula prezentul certificat dacă se va constata că nu s-au respectat condițiile de la data certificării inițiale.



Conducător OC

PUHA Ion

Fila 1
File 1

ANEXĂ

la certificatul de conformitate

Nr. 11A 001766-21 din 21 iunie 2021

Lista produselor concrete
asupra cărora se extinde acțiunea certificatului de conformitate

Nr.	Denumire produs	Tip/Marcă
1	Cilindri	Cilindru 80AФ, Cilindru 80, Cilindru 120, Cilindru 120AФ, Cilindru 200, Cilindru 200AФ.
2	Saltele	ТЕПЛОРОЛЛ, Технические 40, Ламельные 35АФ, Ламельные 50АФ.
3	Plăci	Protecția la foc pentru metal, Protecția la foc pentru beton, Protecția la foc pentru beton 80, Protecția la foc pentru beton lamelă, Izolare pentru șeminee, Protecția la foc pentru uși 110, Protecția la foc pentru uși 190, Izolație tehnică 90



Conducător OC

PUHA Ion

CERTIFICAT

DE CONSTANȚĂ A PERFORMANȚEI PRODUSULUI Numărul: CPP-180-2021

În conformitate cu Hotărârea de Guvern Nr. 913 din 25.07.2016 privind aprobarea Reglementării tehnice cu privire la cerințele minime pentru comercializarea produselor pentru construcții, acest certificat se aplică pentru:

**Produse termoizolante pentru clădiri. Produse fabricate din vată minerală,
conform ANEXEI- una filă**

Produse de: **ООО «Завод теплоизоляционных материалов «ТЕХНО»**,
str. Rizdviana, 300, or. Cercasi, Ucraina
Loc de producție: **str. Rizdviana, 300, or. Cercasi, Ucraina**

Acest certificat atestă îndeplinirea prevederilor privind asigurarea evaluării și verificarea constanței performanței descrise în anexa ZA a standardului armonizat

SM EN 13162+A1:2016

Organismul de certificare a efectuat controlul producției în fabrică, a confirmat verificarea continuă a constanței performanței la producător și confirmă că sunt respectate cerințele esențiale a standardului pentru produs în conformitate cu **sistemul 1**.

Acest certificat a fost emis prima dată la data de 21.06.2021 și va rămâne valabil până la data de 20.06.2024, atât timp cât standardul armonizat, produsul pentru construcții, metodele de evaluare a constanței performanței și condițiile de producție în fabrică nu sunt modificate esențial.

Evaluarea de supraveghere se va realiza o dată pe an în perioada de valabilitate a certificatului de conformitate, rezultatul evaluării va fi confirmat prin raport de evaluare de supraveghere. Acest certificat poate fi suspendat sau retras dacă se constată că nu se mențin condițiile în baza cărora a fost emis.

Director General

Ion PUHA



ANEXA
la CERTIFICATUL DE CONSTANȚĂ A PERFORMANȚEI Nr. CPP-180-2021

Nr.	Tip/Marca	Densitatea, kg/m ³
1	TECHNOLITE EXTRA/ "РОКЛАЙТ" ЛАЙТ	30±5
2	TECHNOVENT STANDARD/ ТЕХНОВЕНТ ЭКСТРА/Izolație tehnică 80	80±8
3	TECHNOROOF N30/ Izolație tehnică 120	115±15
4	TECHNOROOF N40И	125±15
5	TECHNOROOF V50/ ТЕХНОРУФ В ЭКСТРА	170±15
6	TECHNOROOF V60/ ТЕХНОРУФ В ОПТИМА	180±15
7	TECHNOSANDWICH WALL	105±20
8	TECHNOFACADE	145±14
9	TECHNOFACADE EFFECT	135±13
10	TECHNOROOF 45	140±14
11	TECHNOROOF V70/ ТЕХНОРУФ В ПРОФ	190±15
12	TECHNOACOUSTIC	40±5
13	TECHNOLITE OPTIMA/ ТЕХНОВЕНТ Н/ Izolație tehnică 40	35±5
14	TECHNOBLOCK STANDARD/ ТЕХНОВЕНТ Н ПРОФ	45±5
15	TECHNOBLOCK PROF	65±5
16	TECHNOBLOCK OPTIMA/ Izolație tehnică 60	55±5
17	TECHNOVENT PROF/ ТЕХНОРУФ Н ЭКСТРА/ Izolație tehnică 100	100±10
18	TECHNOFLOOR STANDARD/ ТЕХНОРУФ Н ОПТИМА ТЕХНОФАС ДЕКОР	110±11
19	TECHNOROOF 50/ ТЕХНОРУФ ПРОФ/ Izolație tehnică 150	160±15
20	TECHNOFACADE EXTRA/ ТЕХНОФАСДЕКАД ЕХТРА	90±10
21	TECHNOFACADE COTTAGE/ ТЕХНОФАСДЕКАД КОТТАДЖ	105±10
22	TECHNOFACADE OPTIMA/ ТЕХНОРУФ Н ПРОФ ТЕХНОФАС ОПТИМА	120±10


Director General
Ion PUHA



Centrum stavebního inženýrství a.s. Praha
Centre of Building Construction Engineering Prague
Akreditované zkušební laboratoře, Autorizovaná osoba,
Oznámený subjekt, Certifikační orgán
Accredited Test Laboratories, Authorised Body,
Notified Body, Certification Body
Pražská 16, 102 00 Praha 10



Notified Body 1390

CERTIFICATE OF CONSTANCY OF PERFORMANCE

1390 – CPR – 0102/08/P

In compliance with the Regulation 305/2011/EU of the European Parliament and of the Council of 9 March 2011 (the Construction Products Regulation or CPR), this certificate applies to the construction product

Factory made mineral wool products ROCKWOOL used for thermal insulation of buildings, sold under the trade marks

(trade marks and type codes according to EN 13 162 are given in the annex to the certificate)

placed on the market by : **ROCKWOOL Polska, Sp. z o.o.**
ul. Kwiatowa 14
66-131 Cigacice, Poland

and produced in the : **Zakład w Małkini**
manufacturing plant **ul. Jana III. Sobieskiego**
07- 320 Małkinia (production line MAL 5,6,7)

This certificate attests that all provisions concerning the assessment and verification of constancy of performance described in Annex ZA of the standard

EN 13 162:2012+A1:2015

under system 1 for the performances set out in this certificate are applied and that the factory production control conducted by the manufacturer is assessed to ensure the **constancy of performance of the construction product.**

This certificate was first issued on 31. 10. 2008 as a certificate pursuant to CPD and will remain valid as long as neither the harmonised standard, the construction product, the AVPC methods nor the manufacturing conditions in the plant are modified significantly, unless suspended or withdrawn by the notified product certification body.

Notified Body 1390
Prague, 31. 03. 2017




Ing. Petr Kučera, CSc.
Deputy of Notified Body 1390



Centrum stavebního inženýrství a.s. Praha
Centre of Building Construction Engineering Prague
 Akreditované zkušební laboratoře, Autorizovaná osoba,
 Oznámený subjekt, Certifikační orgán
 Accredited Test Laboratories, Authorised Body,
 Notified Body, Certification Body
 Pražská 16, 102 00 Praha 10



Annex to the Certificate of Constancy of Performance 1390-CPR-0102/08/P
The certificate covers the following products of ROCKWOOL Polska, Malkinia factory:

Trade mark	Thermal conductivity W/mK	Reaction to fire	Type code according to EN 13 162	Line
DOMROCK (d=100-200)	0.045	A1	MW-EN 13162-T1-WS-WL(P)-MU1	MAL7
ROCK-ROLL (d=100-200)				
MATA W (d=100-200)				
MEGAROCK (d=100-200)	0.039	A1	MW-EN 13162-T2-WS-WL(P)-MU1	MAL7
ROCKMIN (d=40-200)				MAL5 MAL6 MAL7
MULTIROCK (d=40-200)				
ROCKBATTS (d=40-200)				
STALROCK (d=40-200)				
PLYTA z WELNY MINERALNEJ (d=40-200)				
ROCKBATTS SUPER (d=40-220)				0.034
TOPROCK (d=80-200)	0.035	A1	MW-EN 13162-T2-WS-MU1	MAL7
PANELROCK (d=30-200)	0,036	A1	MW-EN 13162-T3-CS(10)0.5-WS- MU1	MAL5 MAL6 MAL7
INDUSTRIAL 50 (d=20-200)	0.036	A1	MW-EN 13162-T3-WS- MU1	MAL5 MAL6 MAL7
INDUSTRIAL 60 (d=20-200)				
PANELROCK 80 (d=40-200)	0,036	A1	MW-EN 13162-T3-CS(10)0.5-WS- MU1	
INDUSTRIAL 80 (d=20-200)	0.036	A1	MW-EN 13162-T3-WS- MU1	MAL5 MAL6 MAL7
VENTI MAX (d=30-79)	0,034		MW-EN 13162-T4-CS(10)0,5-WS-WL(P)-MU1	MAL7
VENTI MAX (d=80-200) WENTIROCK MAX (d=80-200)	0.034		MW-EN 13162-T4-CS(10)0.5-AW1,00-WS-WL(P)-MU1	MAL7
WENTIROCK (d=20-79)	0.037	A1	MW-EN 13162-T4-CS(10)10-TR7.5-WS- MU1	MAL5 MAL6 MAL7
WENTIROCK (d=80-200)	0.037	A1	MW-EN 13162-T4-CS(10)10-TR7.5-WS-AW 0.95- MU1	
FASROCK MAX (d=80-100)	0.039	A1	MW-EN 13162-T4-DS(70,90)-CS(10)10-TR7.5-WS- MU1	MAL6 MAL7
FASROCK MAX (d=110-200)	0.037	A1		
FASROCK XL (d=80-200)	0.042	A2	MW-EN 13162-T5-DS(70,90)-CS(10\Y)40-TR100-WS- MU1	
CB ROCK (d=40-200)	0.038	A1	MW-EN 13162-T4-DS(70,90)-TR7,5-PL(5)100-WS-MU1	MAL5 MAL6 MAL7
SANDWICH BATTS CB (d=80-200)	0.045	A1	MW-EN 13162-T4-CS(10\Y)70-TR120-WS-MU1-SS50	
BLOCZEK PW LAMELLA (d=40-200)	0.045	A1	MW-EN 13162-T5-CS(10\Y)70-TR120-WS-MU1-SS50	
MONROCK MAX (d=40-79)	0.040	A1	MW-EN 13162-T4-DS(70,90)-CS(10)40-TR7.5-PL(5)350-WS-WL(P)-MU1	



Centrum stavebního inženýrství a.s. Praha
Centre of Building Construction Engineering Prague

Akreditované zkušební laboratoře, Autorizovaná osoba,
 Oznámený subjekt, Certifikační orgán
 Accredited Test Laboratories, Authorised Body,
 Notified Body, Certification Body
 Pražská 16, 102 00 Praha 10



Annex to the Certificate of Constancy of Performance 1390-CPR-0102/08/P
The certificate covers the following products of ROCKWOOL Polska, Malkinia factory:

Trade mark	Thermal conductivity W/mK	Reaction to fire	Type code according to EN 13 162	Line
MONROCK MAX (d=80-200)	0.039	A1	MW-EN 13162-T4-DS(70,90)-CS(10)40-TR7.5-PL(5)400-WS-WL(P)-MU1	MAL6 MAL7
ROOFROCK 50 (d=40-50)	0,038	A1	MW-EN 13162-T4-DS(70,-)-DS(70,90)-CS(10)50-TR10-PL(5)600-WS-WL(P)-MU1	MAL7
DACHROCK MAX (d=40-79)	0.041	A1	MW-EN 13162-T4-DS(70,-)-DS(70,90)-CS(10)50-TR15-PL(5)400-WS-WL(P)-MU1	MAL5 MAL6 MAL7
DACHROCK MAX (d=80-200)	0.040	A1	MW-EN 13162-T4-DS(70,-)-DS(70,90)-CS(10)50-TR15-PL(5)500-WS-WL(P)-MU1	MAL6 MAL7
DACHROCK MAX HARD (d=40-79)	0.042	A1	MW-EN 13162-T4-DS(70,-)-DS(70,90)-CS(10)70-TR15-PL(5)400-WS-WL(P)-MU1	MAL5 MAL6 MAL7
DACHROCK MAX HARD (d=80-200)	0.042	A1	MW-EN 13162-T4-DS(70,-)-DS(70,90)-CS(10)70-TR15-PL(5)500-WS-WL(P)-MU1	MAL6 MAL7
HARDROCK MAX HARDROCK II (d=50-200)	0,040	A1	MW-EN 13162-T4-DS(70,-)-DS(70,90)-CS(10)70 ^{*)} -TR10-PL(5)800-WS-WL(P)-MU1 <i>*)for top layer CS(10)90</i>	MAL7
SPODROCK SPODROCK WG (d=20-180)	0.039	A1	MW-EN 13162-T4-DS(70,90)-CS(10)30-TR7.5-PL(5)300-WS-WL(P)-MU1	MAL5 MAL6 MAL7
INDUSTRIAL 120 (d=20-180)	0,039	A1	MW-EN 13162-T4-WS-MU1	MAL5 MAL6 MAL7
STROPROCK (d=20-200)	0.041	A1	MW-EN 13162-T6-CS(10)50-PL(5)400-WS-CP4-MU1	MAL5 MAL6 MAL7
FLOOR BATTS (d=20-200)				
ROCKLIT (d=20-200)	0.042	A1	MW-EN 13162-T4-TR7,5-WS-MU1	MAL5 MAL6 MAL7
DACHROCK(d=20-200)	0.041	A1	MW-EN 13162-T4-DS(70,90)-CS(10)70-TR15-PL(5)450-WS-WL(P)-MU1	MAL6 MAL7
ROOFROCK 80 (d=20-30) WINDROCK (d=20-30)	0.038	A1	MW-EN 13162-T4-DS(70,-)-DS(70,90)-CS(10)80-TR10-PL(5)700-WS-WL(P)-MU1	MAL7
LAMROCK (d=40-200) LAMROCK MAX(d=40-200)	0.045	A1	MW-EN 13162-T5-DS(70,90)-CS(10)80-TR150-WS-WL(P)-SS70-MU1	MAL7
INDUSTRIAL T 100 (d=15-250)	0,038	A1	MW-EN 13162-T4-CS(10)0,5-WS-MU1	MAL5 MAL6 MAL7
INDUSTRIAL T 120 (d=15-250)	0,038	A1	MW-EN 13162-T4-CS(10)0,5-WS-MU1	
INDUSTRIAL D 110 (d=15-200)	0.038	A1	MW-EN 13162-T4-WS-MU1	MAL5 MAL6 MAL7
INDUSTRIAL D 190 (d=15-200)	0.045	A1	MW-EN 13162-T4-WS-MU1	MAL6 MAL7
BETAROCK 80 (d=15-200)	0.038	A1	MW-EN 13162-T4 -WS-MU1	MAL5 MAL6 MAL7
BETAROCK 110 (d=15-200)	0.038	A1	MW-EN 13162-T4-WS-MU1	
BETAROCK 150 (d=15-200)	0.040	A1	MW-EN 13162-T4-WS-MU1	



Centrum stavebního inženýrství a.s. Praha
Centre of Building Construction Engineering Prague

Akreditované zkušební laboratoře, Autorizovaná osoba,
Oznámený subjekt, Certifikační orgán
Accredited Test Laboratories, Authorised Body,
Notified Body, Certification Body
Pražská 16, 102 00 Praha 10



Annex to the Certificate of Constancy of Performance 1390-CPR-0102/08/P
The certificate covers the following products of ROCKWOOL Polska, Malkinia factory:

Trade mark	Thermal conductivity W/mK	Reaction to fire	Type code according to EN 13 162	Line
BETAROCK 180 (d=15-200)	0,045	A1	MW-EN 13162-T4-WS-MU1	MAL6
MARC 180 (d=15-150)	0,045	A1	MW-EN 13162-T4-WS-MU1	MAL7
FIRE DOORS D 110 (d=15-150)	0,038	A1	MW-EN 13162-T4 -WS-MU1	MAL5
FIRE DOORS D 150 (d=15-150)	0,040	A1	MW-EN 13162-T4 -WS-MU1	MAL6 MAL7
FIRE DOORS D 190 (d=15-150)	0,045	A1	MW-EN 13162-T4-WS-MU1	MAL6 MAL7
LAMROCK S (d=40-200)	0,044	A1	MW-EN 13162-T5-TR80	MAL7
LAMROCK M (d=40-200)	0,045	A1	MW-EN 13162-T5-TR100	MAL7
LAMROCK XS (d=40-200)	0,041	A1	MW-EN 13162-T5-TR80	MAL7
SPANROCK L (d=40-240)	0,040	A1	MW-EN 13162-T5-TR5	MAL7
SPANROCK M (d=40-240)	0,038	A1	MW-EN 13162-T5-TR5	MAL7
SPANROCK M-M (d=40-240)	0,038	A1	MW-EN 13162-T5-TR5	MAL7
SPANROCK S (d=40-240)	0,038	A1	MW-EN 13162-T5-TR5	MAL7
SPANROCK XL (d=40-240)	0,040	A1	MW-EN 13162-T5-TR5	MAL7
SPANROCK XS (d=40-240)	0,041	A1	MW-EN 13162-T5-TR5	MAL7



Notified Body 1390
Prague, 31. 03. 2017


Ing. Petr Kučera, CSc.
Deputy of Notified Body 1390