

Specificații tehnice

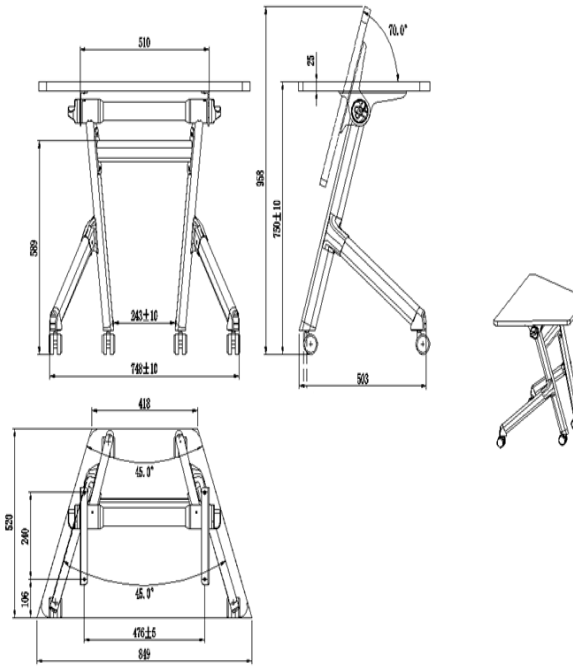
[Acest tabel va fi completat de către ofertant în coloanele 2, 3, 4, 6, 7, iar de către autoritatea contractantă – în coloanele 1, 5,]

Numărul procedurii de achiziție: [ocds-b3wdp1-MD-1720102516521](#)

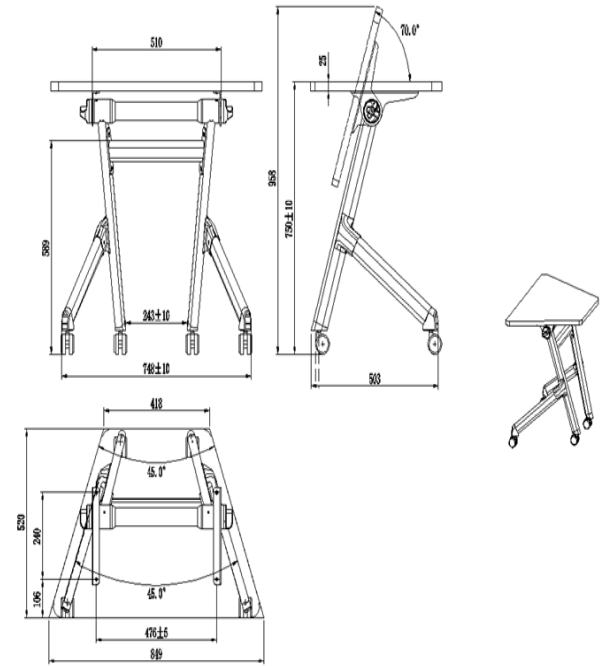
Obiectul achiziției: **Mobilier pentru implementarea „Proiect de modernizare a spațiilor educaționale și de cercetare în filosofie și sociologie»” finanțat de DRRM)**



Denumirea bunurilor/serviciilor	Denumirea modelului bunului/serviciului	Țara de origine	Producătorul	Specificarea tehnică deplină solicitată de către autoritatea contractantă	Specificarea tehnică deplină propusă de către ofertant	Standard de referință
1	2	3	4	5	6	7
Lot 1						
Pupitru multifuncțional	Clarance LS-424 BS	China	Leadcom	Blat: MDF cu grosimea de 25 mm Coloană: oțel laminat la rece, acoperit cu pulbere în argint cu suprafață lucioasă Suport: oțel laminat la rece cu grosimea de 3 mm, acoperit cu pulbere argintiu cu suprafață lucioasă Panou modestie: PAL melaminat cu grosimea de 15 mm Dimensiuni: Partea metalica Lxlxh: 600 x 500 x 725 mm Blat	Blat: MDF cu grosimea de 25 mm Coloană: oțel laminat la rece, acoperit cu pulbere în argint cu suprafață lucioasă Suport: oțel laminat la rece cu grosimea de 3 mm, acoperit cu pulbere argintiu cu suprafață lucioasă Panou modestie: PAL melaminat cu grosimea de 15 mm Dimensiuni: Partea metalica Lxlxh: 600 x 500 x 725 mm Blat	


Lxlxh: 418/849x520x25 mm



Lxlxh: 418/849x520x25 mm



				<p>Imagine:</p>  	
Scaun multifunctional	Baylor LS-546	China	Leadcom	<p>Scaun cu sezutul pliabil Structura din oțel din tub rotund de oțel de 1,5 mm. Spatarul este din mesh, iar sezutul este din spuma turnata, tapisata cu material textil. Rotile sunt din nailon si au 5 cm. Stivuibil, aproximativ 5 bucăți în fiecare grămadă. Dimensiuni: Inaltime totala: 863 mm Latime totala: 638 mm Inaltime sezut: 455 mm Adancime sezut: 475 mm Scaun din cadru de otel. Sezutul este din spumă turnată, tapisată cu material textil. Spatarul este din mesh. Greutate suportata 120 kg Culoare: va fi aleasa din mostrarul pus la dispozitie.</p>	<p>Scaun cu sezutul pliabil Structura din oțel din tub rotund de oțel de 1,5 mm. Spatarul este din mesh, iar sezutul este din spuma turnata, tapisata cu material textil. Rotile sunt din nailon si au 5 cm. Stivuibil, aproximativ 5 bucăți în fiecare grămadă. Dimensiuni: Inaltime totala: 863 mm Latime totala: 638 mm Inaltime sezut: 455 mm Adancime sezut: 475 mm Scaun din cadru de otel. Sezutul este din spumă turnată, tapisată cu material textil. Spatarul este din mesh. Greutate suportata 120 kg Culoare: va fi aleasa din mostrarul pus la dispozitie.</p>

				<p>Imagine:</p> 	
--	--	--	--	---	--

Lot 2					
Raft	VMS-01.03	Republica Moldova	VMS-Companie SRL	<p>Biblioteca din PAL melaminat de 18mm cu cant ABS de 2 mm Raftul este destinat, in special, pentru depozitarea cartilor. Datorita structurii solide poate fi folosit si alte scopuri de depozitare. Caracteristi tehnice:</p>	<p>Biblioteca din PAL melaminat de 18mm cu cant ABS de 2 mm Raftul este destinat, in special, pentru depozitarea cartilor. Datorita structurii solide poate fi folosit si alte scopuri de depozitare. Caracteristi tehnice:</p>

			<ul style="list-style-type: none">• Raft din PAL• Este prevazut cu 5 polite permutabile pe inaltime.• Este prevazut cu talpi metalica, care poate fi fixata de pardoseala. <p>Dimensiuni: Înălțime :190 cm Adâncime:40 cm Lungime: 80 cm</p> <p>Imagine:</p> 	<ul style="list-style-type: none">• Raft din PAL• Este prevazut cu 5 polite permutabile pe inaltime.• Este prevazut cu talpi metalica, care poate fi fixata de pardoseala. <p>Dimensiuni: Înălțime :190 cm Adâncime:40 cm Lungime: 80 cm</p> <p>Imagine:</p> 	
--	--	--	--	---	--

TOTAL		
--------------	--	--

Semnat: _____ Numele, Prenumele: Covalciuc Mariana În calitate de: director
 Ofertantul: VMS-COMPANIE SRL Adresa: Balti, str. Dostoevski 16/45

Anexa nr. 23
 la Documentația standard nr. _____
 din “ _____ ” _____ 20 _____

[Acest tabel va fi completat de către ofertant în coloanele 5,6,7,8 și 11 la necesitate, iar de către autoritatea contractantă – în coloanele 1,2,3,4,9,10]

Numărul procedurii de achiziție: ocds-b3wdp1-MD-1720102516521
Obiectul achiziției: <u>Mobilier pentru implimentarea „Proiect de modernizare a spațiilor educaționale și de cercetare în filosofie și sociologie»” finanțat de DRRM)</u>

Cod CPV	Denumirea bunurilor/serviciilor	Unitatea de măsură	Cantitatea	Preț unitar (fără TVA)	Preț unitar (cu TVA)	Suma fără TVA	Suma cu TVA	Termenul de livrare/prestare	Clasificație bugetară (IBAN)	Di
1	2	3	4	5	6	7	8	9	10	% 11
39000000-2 Mobilier	Lot 1									
	Pupitru multifunctional	buc	38	5166.66	6200.0	196333.08	235600.0	Pînă la data de 15.10.2024	MD46VI000000022510178MD L	-
	Scaun multifunction	buc	38	4458.33	5350.0	169416.54	203300.0		MD46VI000000022510178MD L	-

Total pe lot 1:					365749.62	438900.0			
Lot 2									
Raft	buc	2	4166.66	5000.0	8333.33	10000.0	Pînă la data de 15.10.2024	MD46VI000000022510178MD L	-
Total pe lot 2:					8333.33	10000.0			
TOTAL					374082.95	448900.0			

Semnat: _____ Numele, Prenumele: _Covalciuc Mariana ___ În calitate de: _director___

Ofertantul: _VMS-COMPANIE SRL Adresa: ___Balti, str.Dostoevski 16/45