**130232.5L362.171****URBINI LED 15W 2000lm 4000K IP66 057 - для пешеходных зон серый II**

Светодиодный светильник для уличного освещения, выполненный в современном дизайне.

**МЕХАНИЧЕСКИЕ  
ХАРАКТЕРИСТИКИ**

**Монтаж:** на столбе  $\varnothing 60$  мм, на горизонтальных и вертикальных столбах, на кронштейне  $\varnothing 60$  мм, при помощи держателя (в комплекте)

**Корпус:** литый под давлением алюминий

**Боковая площадь, подверженная воздействию ветра:**  
0,029 м<sup>2</sup>

**Цвет:** серый

**RAL:** 7035

**Диапазон рабочих температур [°C]:** -40 ... +50

**ЭЛЕКТРИЧЕСКИЕ  
ХАРАКТЕРИСТИКИ**

**Эффективность драйвера:** >89%

**Напряжение питания:** 220-240V 50/60Hz

**Источник света в комплекте:** Да

**Выходной ток [mA]:** 700

**Тип оснащения:** ED

**Источник света:** LED

**Электрическое подключение:** светильник оборудован 2x0,75 мм<sup>2</sup> кабелем длиной 4 м (Класс II)

**ОПТИЧЕСКИЕ  
ХАРАКТЕРИСТИКИ**

**Распределение света:** круговой

**Тип освещения:** прямой

**Тип оптики:** 057 - для пешеходных зон

**CRI/Ra:** >70

**Световой поток светильника [лм]:** 2000

**Цветовая температура [K]:** 4000

**ОБЩИЕ ДАННЫЕ**

**Расчетный срок службы (L90B10):** 100 000 h

**Доступно под заказ:** DALI, термозащита, NTC, LLOC, защита от перенапряжения 10kV

**Дополнительное оборудование:** дополнительная защита от коррозии (расширение индекса: .985)

**Примечания:** полюс и стрела не являются частью светильника

**Гарантия:** 5 лет

**Применение:** велосипедные дорожки, прогулочные аллеи, тротуары, парки, стоянки, жилые кварталы, общественные места, игровые площадки, прогулочные зоны, дороги в границах жилых районов



Код	Класс защиты	Мощность светильника [Вт]	Световой поток светильника [лм]	Эффективность [lm/W]	Цветовая температура [K]	CRI/Ra	Диапазон рабочих температур [°C]	Тип оптики
130232.5L362.171	II	15	2000	133	4000	>70	-40 ... +50	057 - для пешеходных зон

Обратите внимание, что стандартный светильник не предназначен для использования в среде с повышенной коррозионной категорией. Использование светильника для работы в среде, для которой требуется дополнительная защита от коррозии, требует использования индекса с расширением .985 (по запросу).

Толерантность светового потока +/- 10%.

Допуск мощности +/- 5%.

Световой поток, распределение силы света и эффективность светотдачи были исследованы согласно нормы EN ISO 17025:2005 для серии норм EN13032, а так же нормы LM-79.

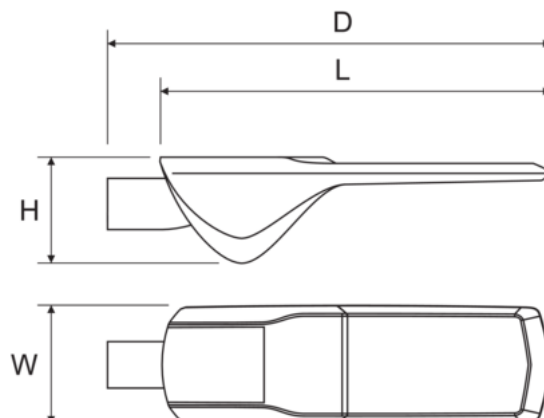
Актуальная информация о продукте, а так же Общие условия гарантии доступны на нашем сайте [www.luglightfactory.ru](http://www.luglightfactory.ru)

Подробная информация о световых потоках и мощностях для отдельных индексов указана в паспорте продукта.

Параметры в спецификации приведены для Ta=25°C.

Диапазоны рабочих температур применяются только к светильникам, используемым в наружных условиях.

Код	Размеры [mm] L W H D	Вырезные размеры [mm] ØS	Количество на паллете	Вес нетто [кг]
130232.5L362.171	407 110 120 490	60	156	2,9



## ACCESSORIES



150170.00817

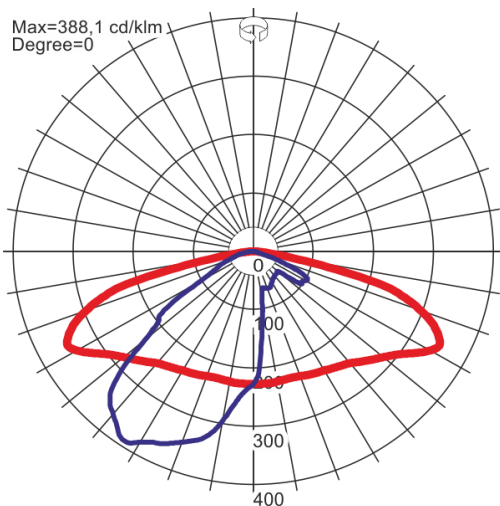
Переходник 60 / 76мм


 150170.00818  
 150173.00906

Настенный кронштейн ø60мм

## КРИВЫЕ СВЕТОВОГО ПУЧКА

## СПОСОБ ОСВЕЩЕНИЯ



Обратите внимание, что стандартный светильник не предназначен для использования в среде с повышенной коррозионной категорией. Использование светильника для работы в среде, для которой требуется дополнительная защита от коррозии, требует использования индекса с расширением .985 (по запросу).

Толерантность светового потока +/- 10%.

Допуск мощности +/- 5%.

Световой поток, распределение силы света и эффективность светоотдачи были исследованы согласно нормы EN ISO 17025:2005 для серии норм EN13032, а так же нормы LM-79.

Актуальная информация о продукте, а так же Общие условия гарантии доступны на нашем сайте [www.luglightfactory.ru](http://www.luglightfactory.ru)

Подробная информация о световых потоках и мощностях для отдельных индексов указана в паспорте продукта.

Параметры в спецификации приведены для Ta=25°C.

Диапазоны рабочих температур применяются только к светильникам, используемым в наружных условиях.