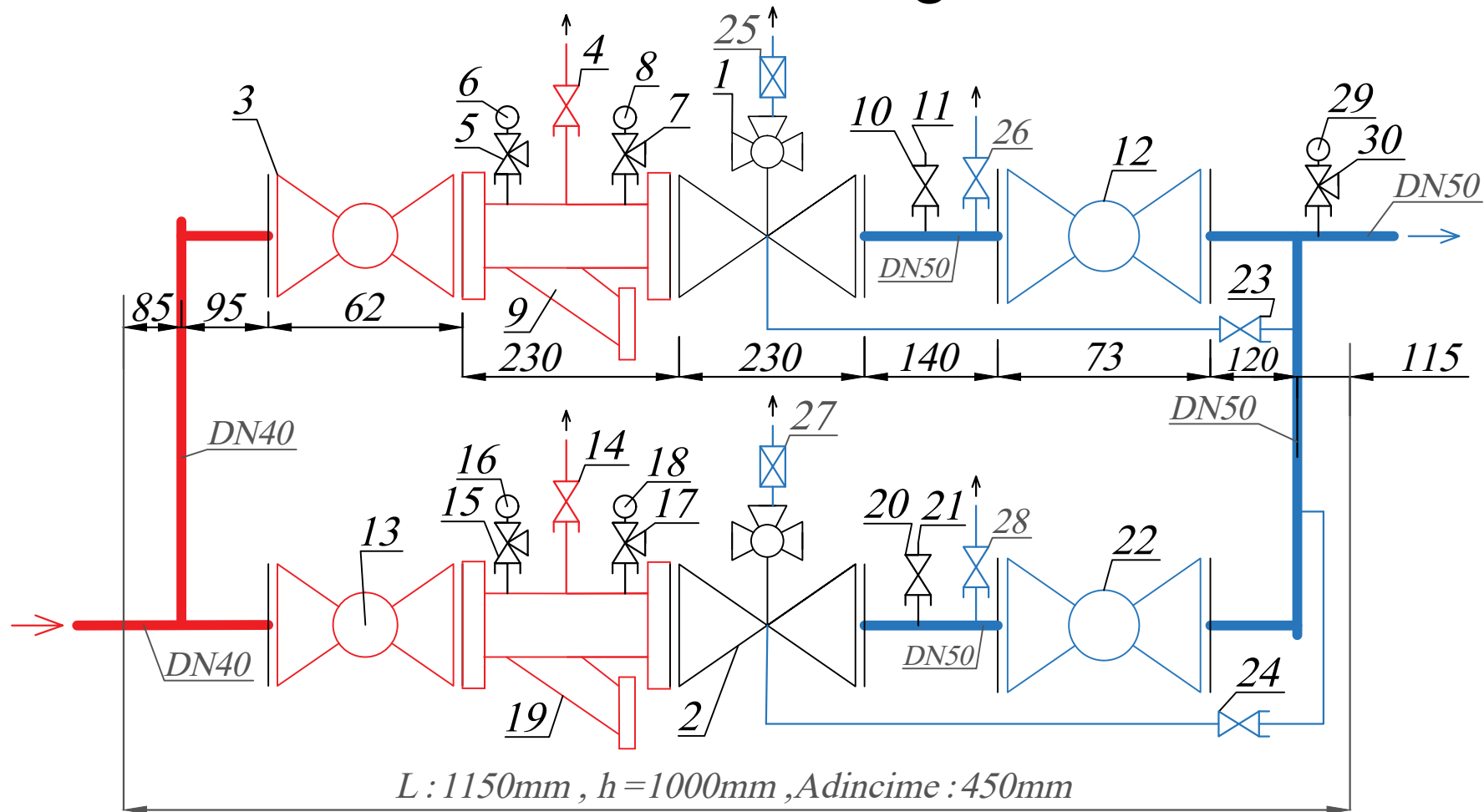


Schema Tehnologica

ERG-EH 240m³/h.



- 1.Regulator de presiune ERG-EH.
- 2.Regulator de presiune ERG-EH.
- 3.Robinet sferic cu flanșe DN40.(IN-GAZ)
- 4.Robinet sferic cu mufe DN20.(NCMG.05.01:2014)
- 5.Robinet sferic cu 3 căi DN15.
- 6.Manometru.
- 7.Robinet sferic cu 3 căi DN15.
- 8.Manometru.
- 9.Filtru MADAS cu flanșe DN40 si port DN25.
- 10.Robinet sferic cu mufe DN15.

- 11.Racord port futun.
- 12.Robinet sferic cu flanșe DN50.(IN-GAZ).
- 13.Robinet sferic cu flanșe DN40.(IN-GAZ)
- 14.Robinet sferic cu mufe DN20.
- 15.Robinet sferic cu 3 căi DN15.
- 16.Manometru.
- 17.Robinet sferic cu 3 căi DN15.
- 18.Manometru.
- 19.Filtru MADAS cu flanșe DN40 si port DN25.
- 20.Robinet sferic cu mufe DN15.

- 21.Racord port futun.
- 22.Robinet sferic cu flanșe DN50.(IN-GAZ)
- 23.Robinet sferic cu mufe DN15.
- 24.Robinet sferic cu mufe DN15.
- 25.Olandez DN15, SES.(NCMG.05.01:2014)
- 26.Robinet sferic cu mufe DN20.
- 27.Olandez DN15, SES.(NCMG.05.01:2014)
- 28.Robinet sferic cu mufe DN20.
- 29.Manometru.
- 30.Robinet sferic cu 3 căi DN15.