

Ambulans Aracı Koltukları  
Seats for Emergency Vehicles  
ISRI® Safe Seat V1  
ISRI® Safe Seat V2

Koltuk yıldızdır.  
The seat is the star.



ISRI® Safe Seat V2



ISRI® Safe Seat V1

ISRI® Safe Seat V1: For left/right walls  
ISRI® Safe Seat V2: For separator wall

Color options: Orange, blue, turquoise, yellow

Seating—on a higher level



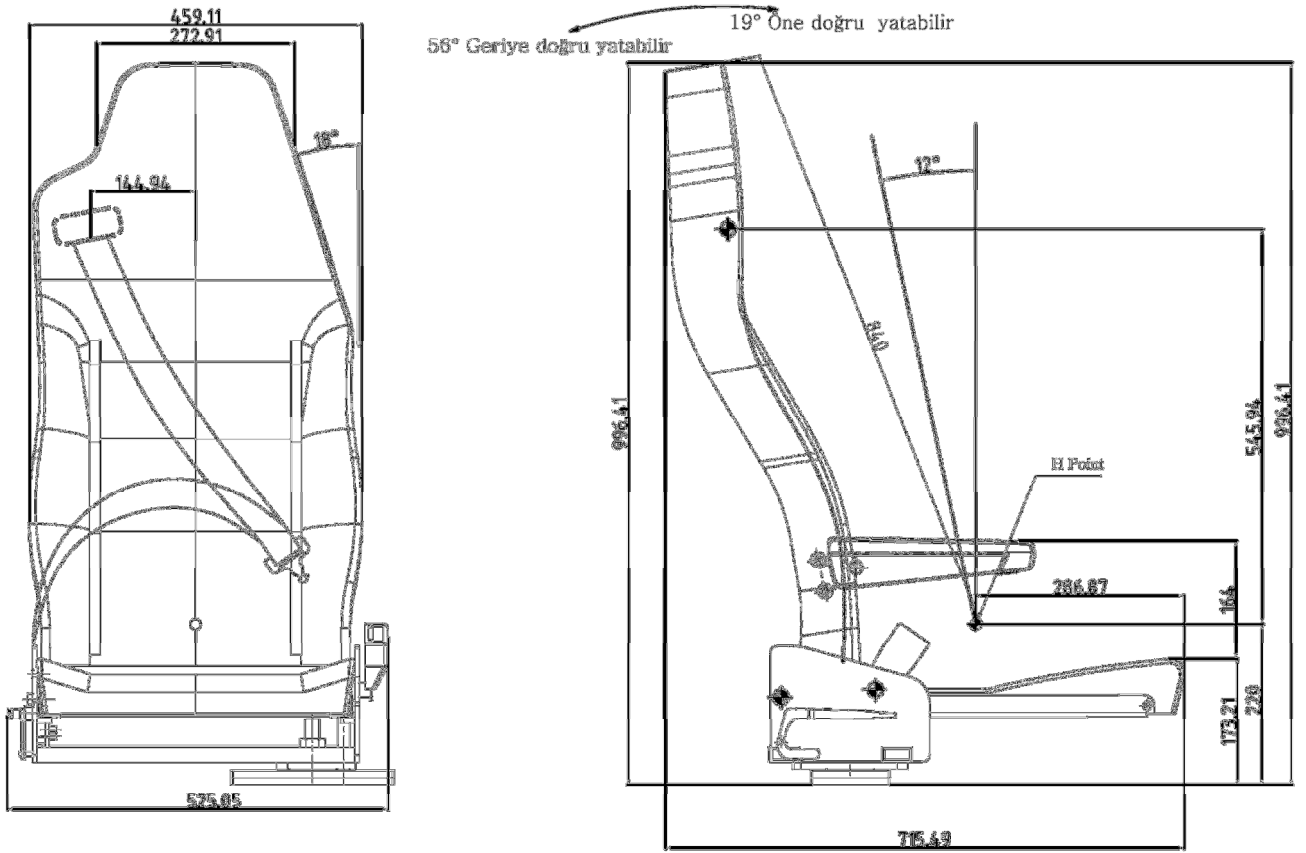
## ISRI® Safe Seat V1 Genel Koltuk Özellikleri



## ISRI® Safe Seat V2 Genel Koltuk Özellikleri



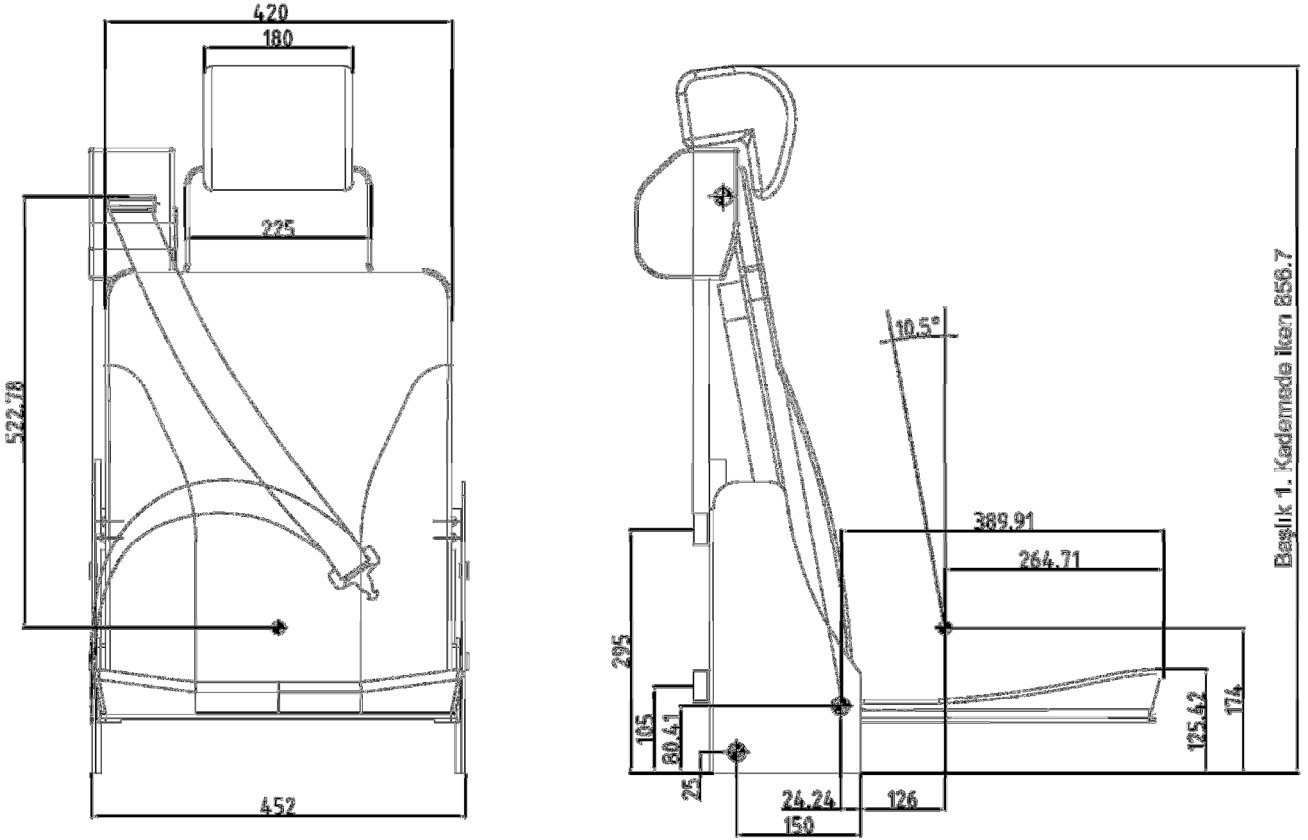
## ISRI® Safe Seat V1 & V2 Koltuk Ölçüleri



### ISRI® Safe Seat V1

Safe V1 koltuğu TS EN 1789+A1 Standartının istediği 74/408/EEC ve 76/115 EEC statik testleri ile 4.5.9 maddesinde belirtilen 10G ileri yönlü dinamik deney şartlarını sağlamıştır.

## ISRI® Safe Seat V1 & V2 Koltuk Ölçüleri



### ISRI® Safe Seat V2

Safe V2 koltuğu TS EN 1789+A1 Standartının istediği 74/408/EEC ve 76/115 EEC statik testleri ile 4.5.9 maddesinde belirtilen 10G ileri yönlü dinamik deney şartlarını sağlamıştır.

Özel  
Special



## SAFE V1

Yolcu Koltuğu  
Passenger seat



Seating - on a higher level.



# SAFE V1

- Özel araçlar için dizayn
- Maksimum güvenlik ve konfor önceliği
- Modern dizayn ve minimum ağırlık
- Mükemmel sırt, kol ve kafa desteği

Çok hafif, ergonomik yatar özellikte sırt yapısına sahiptir. Entegre emniyet kemeri özelliği, yatarlı yüksek sırtlık, katlanabilir kolçak ve sırtta tutamak özelliği sunmaktadır. Koltuk kılıfı seçenekleri ile geniş tasarım olanakları sunar ve koltuk çekiciliğini artırır. Kapsamlı ve geniş aksesuar seçeneği ile müşteriye özel farklı minder uzunlukları ve genişlikleri ile kapsamlı aksesuarlar sunmaktadır.

## STANDART EKİPMAN:

- Koridor tarafı kapak entegre katlanabilir kolçak
- Çok pozisyonlu eğim ayarı
- 160° Sırt yatarı
- Alternatif kılıf seçeneği
- Sırt arka plastik kapağı

## STANDARD EQUIPMENT:

- Aisle lateral cover with folding armrest
- Multipositional inclination gas spring
- Backrest inclination 160°.
- Alternative cover options
- Trimmed backrest shell

## OPSİYON:

- Sağ ve sol koltuk seçeneği
- Otomatik 3 nokta emniyet kemeri
- Sağ ve sol kolçak seçeneği
- Nakışlı logo

## OPTIONAL:

- Right and left, seat options
- Retractable safety belt, 3 pt
- Right and left armrest options
- Embroidered logo



**AĞIRLIK** - Akrilik kumaş döşemeli, bağlantı mekanizmalı ve 3 nokta kemerli ağırlığı 28,5 kg

**WEIGHT** - One seat weight is 28,5 kg with acrylic trimming, connection mechanism and 3 pt safety belt.

# SAFE V1

- Designed for special vehicles
- Maximum priority on comfort and safety
- Modern design and minimum weight
- Excellent support to back and head

This extremely lightweight seat is ergonomically designed with integrated safety belts, high backrest, reclining armrest and rear handle with hook function. The unique design of its seat cover allows lots of combinations and enhances seat attractiveness. Comprehensive and wide range of accessories with different cushion for client customization.



## AKSESUARLAR / ACCESSORIES



- Döner Mekanizma
- Swivel Mechanism



- Sırt Ayar Mekanizması
- Adjustment Backrest Mechanism



- 3 Nokta Emniyet Kemerini
- 3 Pt Safety Belt



Özel  
Special



## SAFE V2

Yolcu Koltuğu  
Passenger seat



Seating - on a higher level.



## SAFE V2

- Özel araçlar için dizayn
- Maksimum güvenlik ve konfor önceliği
- Modern dizayn ve minimum ağırlık
- Mükemmel sırt , kol ve kafa desteği

Otobüslerdeki zorunlu özel alanlarda yer kaplamayan özel tasarım koltuklardır. Konforlu ve ergonomik sünger oturak. Kolay değiştirilebilir kılıf.

### STANDART EKİPMAN:

- Yükseklik ayarlı kafalık
- Kumaş döşemeli oturak,sırt ve kafalık
- Değiştirilebilir kılıflar
- 98° koltuk arkalıği eğimi
- 3 nokta emniyet kemeri

### STANDARD EQUIPMENT:

- Height adjustment headrest
- Cushion, headrest and backrest trimmed in fabric
- Interchangeable seat covers
- Backrest inclination 98°
- 3 pt seatbelt

### OPSİYON:

- Suni deri döşemeli
- Nakışlı logo
- İnceltilmiş oturak
- İnceltilmiş sırt

### OPTIONAL:

- Upholstered in PVC
- Embroidered logo
- Extra thin cushion
- Extra thin backrest



**AĞIRLIK** - 2 nokta emniyet kemerli ağırlığı 18,5 kg

**WEIGHT** - Safe V2 seat weight is 18,5 kg with 2 pt safety belt.

## SAFE V2

- Designed for special vehicles
- Maximum priority on comfort and safety
- Modern design and minimum weight
- Excellent support to back and head

These special design seats do not occupy place of the vehicles in necessary special area. Massive and comfortable cushion build in foam. Stylish and ergonomic handgrip integrated in the headrest. Easily replaceable covers.



## AKSESUARLAR / ACCESSORIES



- Yükseklik Ayarlı Başlık
- Height Adjustment Headrest

# SGS

Certificate IATF 0257166  
Certificate SGS DE13/81841564.30

The management system of

## ISRINGHAUSEN OTO YAN SAN. Yedek Parça ve Koltuk Sistemleri San. ve Tic. A.Ş.

Demirtaş Dumlupınar OSB Mahallesi, Açelya Sokak, No: 2  
16369 Osmangazi - Bursa  
Turkey



has been assessed and certified as meeting the requirements of

### ISO/TS 16949:2009

Edition 3

For the following activities

**Design and manufacture of seating systems.**

EXCLUSIONS: NONE

3 Year certification is valid from 17 January 2017 until 14 September 2018  
and remains valid subject to satisfactory surveillance audits.  
Version no. 03 Current version updated 17 January 2017

Authorised by

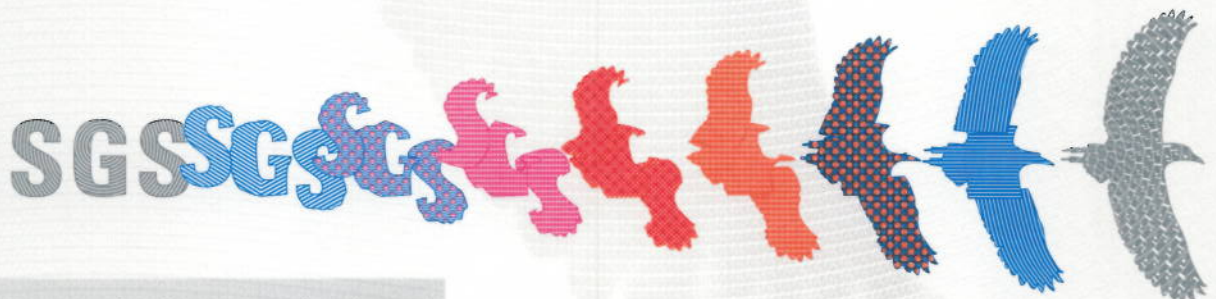
*Emre SECER*

Veto Power Authority

Contracted Office: SGS United Kingdom Ltd, Station Road, Oldbury, B69 4LN, UK.  
E-mail: [Neil.Hall@sgs.com](mailto:Neil.Hall@sgs.com)

TS16949 01 0315 M2

Page 1 of 2



This document is issued by the Company subject to its General Conditions of Certification Services accessible at [www.sgs.com/terms\\_and\\_conditions.htm](http://www.sgs.com/terms_and_conditions.htm). Attention is drawn to the limitations of liability, indemnification and jurisdictional issues established therein. The authenticity of this document may be verified at <http://www.sgs.com/en/certified-clients-and-products/certified-client-directory>. Any unauthorized alteration, forgery or falsification of the content or appearance of this document is unlawful and offenders may be prosecuted to the fullest extent of the law.

Certificate IATF 0257166  
Certificate SGS DE13/81841564.30

SGS

**ISRINGHAUSEN OTO YAN SAN.  
Yedek Parça ve Koltuk  
Sistemleri San. ve Tic. A.Ş.**



**ISO/TS 16949:2009**

Edition 3

**Remote Locations (Support Functions)**

Additional facilities

**ISRINGHAUSEN GmbH & Co. KG**

ISRINGHAUSEN-Ring 58, D-32657 Lemgo, Germany

Summary of Activities

**Product Design, Quality System Management, Strategic Planning**

**AUNDE Teknik Tekstil San. Ve. Tic. A.S.Plant 3 (Cut & Sew)**

Bursa Serbest Bölge Şubesi Hisar Mevkii Liman Yolu 16600

Gemlik/Bursa/TURKEY

Summary of Activities

**Policy Making, Strategy Planning,  
Human Resources, Information Technologies**

