

VAMORA GRUP SRL

Cod fiscal: 1003600046895; Cod TVA: 0605001

Adresa juridică: Chisinau, bd. Moscovei, 15/2, of.26; Adresa depozit: Chisinau, str. Uzinelor 169

IBAN: MD48AG000000022513203175;

Banca: BC" Moldova-Agroindbank" SA; Codul bancii: AGRNMD2X

Tel.: 022780007

Director: Grigorov Anatolie, tel.: 069915083

e-mail: a.grigorov@vodaland.md

Contabil: Cojocaru Carolina, tel.: 068683359



www.vodaland.md

OFERTĂ COMERCIALĂ
26.07.2024

Denumirea produsului	Cantitatea, buc	Pret unitate, euro, cu TVA	Pret total, euro, cu TVA
Stație de pompare canalizare VODALAND, cu Dinterior=1800mm, înălțimea stației H=7300mm, dotată cu set din 2 pompe GT 50/2/173 C.180, cu debit Q=22,0m3/h, și înălțimea de pompare H=35,0m si automată marca DRENO. Restul dotărilor conform tabelului din desenul tehnic atașat. Setul de pompe compus din: - Pompa submersibila GT 50/2/173 C.180 - 2buc; - Set plutitoare de nivel - 1 set. - Panou comandă pentru dirijare pompe - 1 set; - Cupla rapidă - 2 set; - Lucrarile de punere in functiune/reglaj - 1 set. <u>Corpul stației de pompare este fabricat din PAFS (poliesteri armați cu fibră din sticlă).</u>	1	26 000,00	26 000,00

Total general pe ofertă, EURO, cu TVA: 26 000,00

Achitarea: conform contractului (se discută cu managerul responsabil).

Termen de livrare: - pentru corp Stație de pompare până la 30 zile calendaristice (concretizați termenul de livrare cu managerul responsabil, înainte de precomandă)!

- pentru pompe și automată până la 30 zile calendaristice (concretizați termenul de livrare cu managerul responsabil, înainte de precomandă)!

Garanția: 24 luni calendaristice, din momentul facturării mărfii și 12 luni calendaristice la părțile electrice, la respectarea condițiilor de instalare corectă a produselor.

PRODUSUL ESTE CERTIFICAT PRIN EVALUARE TEHNICĂ

Documente anexate la livrarea produsului:

- pașaportul tehnic al instalației; - Evaluarea Tehnică; - factura fiscală; - act primire/predare; - garanția.

Vanzătorul garantează asistență la montare și punere în funcțiune a instalației!

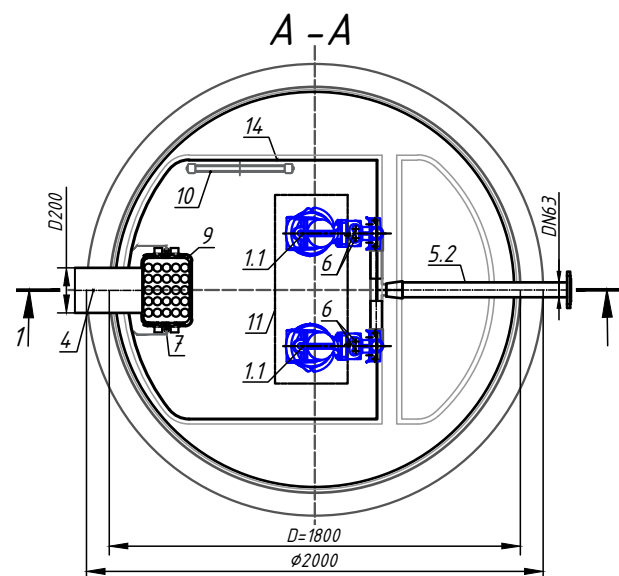
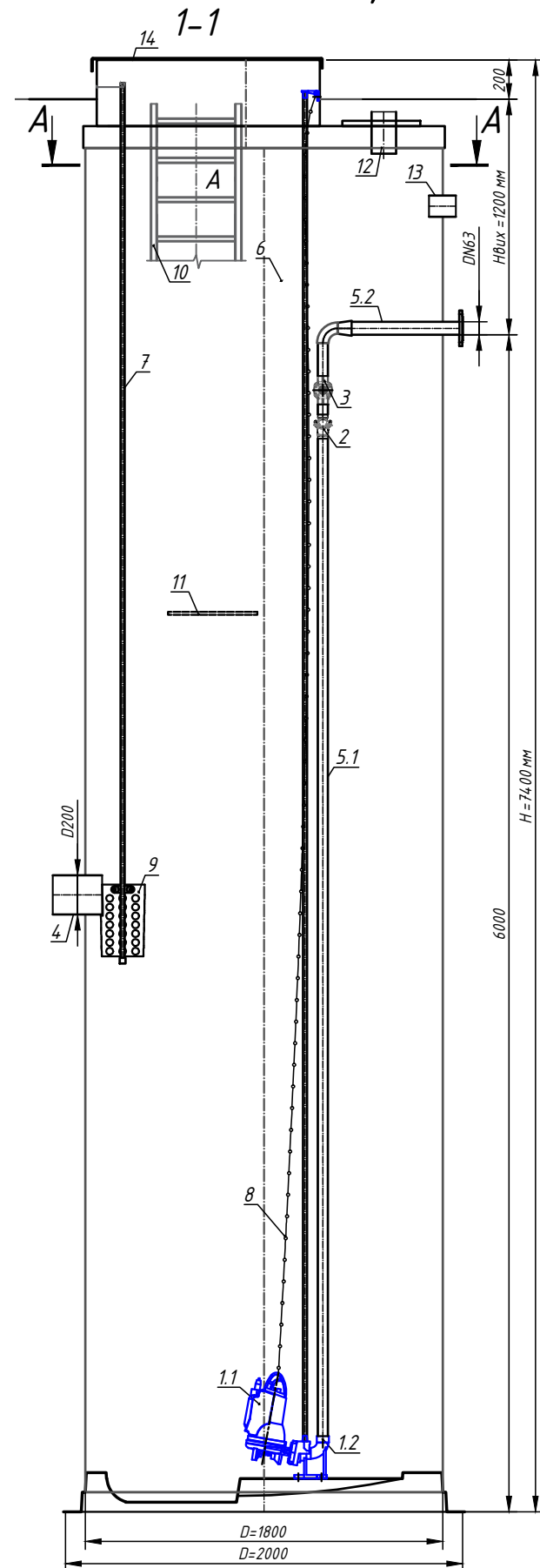
Oferta valabilă 30 zile calendaristice.

! GĂSIȚI DETALII OFERTĂ PE URMĂTOARELE PAGINI !



Каналізаційна Насосна Станція PBase

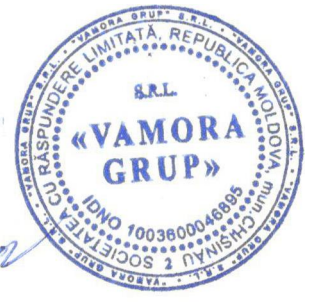
D=1800, H=7400 мм



Примітка: Виробник залишає за собою право вносити конструктивні і схемні зміни, які не погіршують характеристики виробу в цілому.
 Креслення насосу може відрізнятися від оригіналу, витримані загальні габарити.
 Допустиме відхилення під час виготовлення становить 1-3%.
 * Не показано на кресленні.
 Точний підбір насосів потрібно запросити у постачальника насосів.

Специфікація виробів, обладнання і матеріалів

Поз.	Позначення	Найменування	Кіл. (шт. м)	Маса од., кг	Примітка
A	Vodaland	Корпус Каналізаційної Насосної Станції Vodaland Pumping Base, склопласт., D=1800 мм; H=7400 мм	1		компл.
1.1		Насос каналізаційний DRENO GT 50/2/173 C.180	2		компл.
1.2		Автомфута для насосу DN50	2		компл.
2		Клапан зворотній кульовий муфтовий DN50 (PN10)	2		компл.
3		Вентиль муфтовий DN50(PN10)	2		компл.
4		Ущільнювач під ПВХ SN4 D200	1		компл.
5.1		Труба стальва, н/ж AISI304, DN50	2		компл.
5.2		Труба стальва, н/ж AISI304, DN50-DN63	1		компл.
6		Направляючі труби для насосів сталеві, н/ж AISI304, DN25(20)	2		компл.
7		Направляючі труби для корзини, сталеві, н/ж AISI304,	1		компл.
8		Ланцюг для підйому насосу / корзини, н/ж	2/1		шт.
9		Корзина для збору сміття М, склопласт./ Водовіддійник, склопл.	1/ 0		шт.
10		Драбина універсальна, алюм.	1		шт.
11		Майданчик обслуговування, н/ж	1		шт.
12		Ущільнювач під Вент.патрубок ПВХ SN4 D110	1		шт.
13		Ущільнювач під Патрубок для вводу ел.кабелів ПВХ SN4 d110 (або сальник)	1		шт.
14		Склопластикова кришка для φ1200	1		шт.
15		Анкерні болти M12x120	1		компл.



Зм.	Кіл.	Арк.	№ док.	Підпис	Дата	Стадія	Аркуш	Аркушів
Каналізаційна Насосна Станція PBase, D=1800, H=7400 мм								

MINISTERUL INFRASTRUCTURII ȘI DEZVOLTĂRII REGIONALE
AL REPUBLICII MOLDOVA

CONSILIUL TEHNIC PERMANENT PENTRU CONSTRUCȚII



Evaluare tehnică
Nr. 02/05-058:2023

Valabilitate până la 30.12.2026

Cod NM MD

**Cămin (rezervor) din poliesteri armați cu fibra de sticla pentru
stație de pompare, marca VODALAND**

Titular: "Vamora Grup" SRL, mun. Chisinau,
bd. Moscova 15/2, ap.26, tel. 373 69915083,
022780007,
c.f. 1003600046895

Producător: "FIBERICA" LLC, Ucraina, Cherkassy region,
or. Cherkassy, str. Rizdvyana, 290

Evaluarea tehnică a fost emisă de ICȘP "INMACOMPROIECT" SRL, MD 2015, mun. Chișinău, str. Sarmizegetusa nr. 15, tel/fax 022 52-11-30, Grupa specializată nr. 5 "Produce, procedee și echipamente pentru instalații aferente construcțiilor, de încălzire, climatizări, ventilații sanitare, gaze, electrice".

Prezenta evaluare tehnică conține 14 pagini și anexa 51 pagini care face parte integrantă din prezenta evaluare.

Prezenta evaluare tehnică este eliberată în conformitate cu Regulamentul cu privire la organizarea și funcționarea ghișeului unic de elaborare a evaluării tehnice în construcții, în baza anexei nr.1 la Hotărârea Guvernului nr. 913 din 06 noiembrie 2014.

**Prezenta Evaluare tehnică este valabilă numai însoțită de avizul tehnic al
Consiliului Tehnic Permanent pentru Construcții și nu ține loc de Certificat de calitate**

ACEST DOCUMENT ESTE PROPRIETATE VAMORA GRUP SRL

ÎN CAZUL DEPISTĂRII ACESTUI DOCUMENT CA FIIND ATAȘAT LA
UN ALT TIP DE PRODUS/MARFĂ, VAMORA GRUP SRL Î-ȘI ASUMĂ
DREPTUL DE A ATACA FAPTELE NEDREPTE ÎN JUDECATĂ

General Data

Model:	GT 50/2/173 C.180
Code:	2000062
Series:	G2
Weight [Kg]	95.00
Submersible eletropumps for sewage with an inbuilt macerator in the inlet	

Hydraulic

Impeller Type:	-
Delivery DN [mm]:	G 2" DN50 PN10
Input DN [mm]:	-
Free Passage [mm]:	-
Impeller Ø [mm]:	206
Max Pump Efficiency [%]:	0.0
Global Efficiency [%]:	0.01
Head [m]:	34.01
Flow [m ³ /h]:	26.00

Tolerance according to ISO 9906:2012 3B2

Features

Upper Meccanical seal:	CA/CE/Viton
Lower Meccanical Seal:	SIC/SIC/Viton
Upper Bearing:	Single raw ball bearing
Lower Bearing:	Double raw ball bearing
IP Protection:	IP68
Motor protection:	present
Humidity sensor:	present
ATEX:	not present
Applied Paint:	Two component water-based paint
Cable Length [m]:	10
Lubricating Oil:	Q8 WF15
Oil Quantity [Kg]:	1.30

Materials

Pump:	-
Impeller:	-
Motor shaft:	-
Cooling Jacket:	Not available
Screw:	Stainless steel A2-70
Cable:	H07RN8F

Pumped Liquid

Pumped Liquid:	Light and lightly sewage
----------------	--------------------------

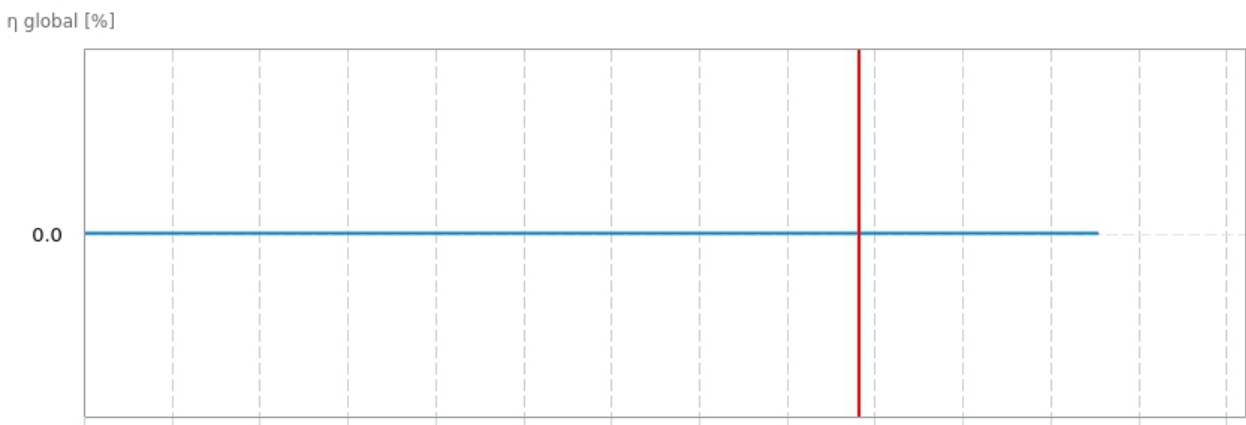
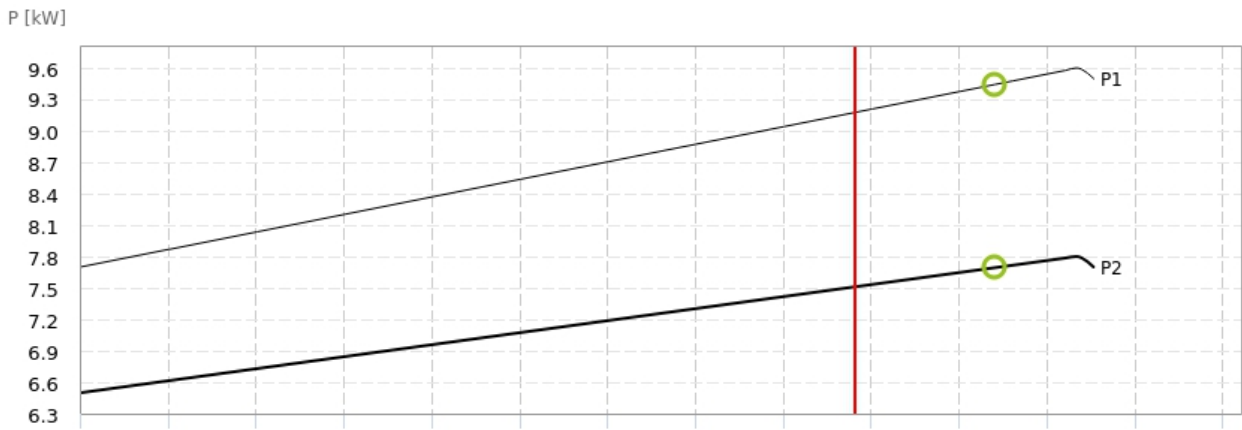
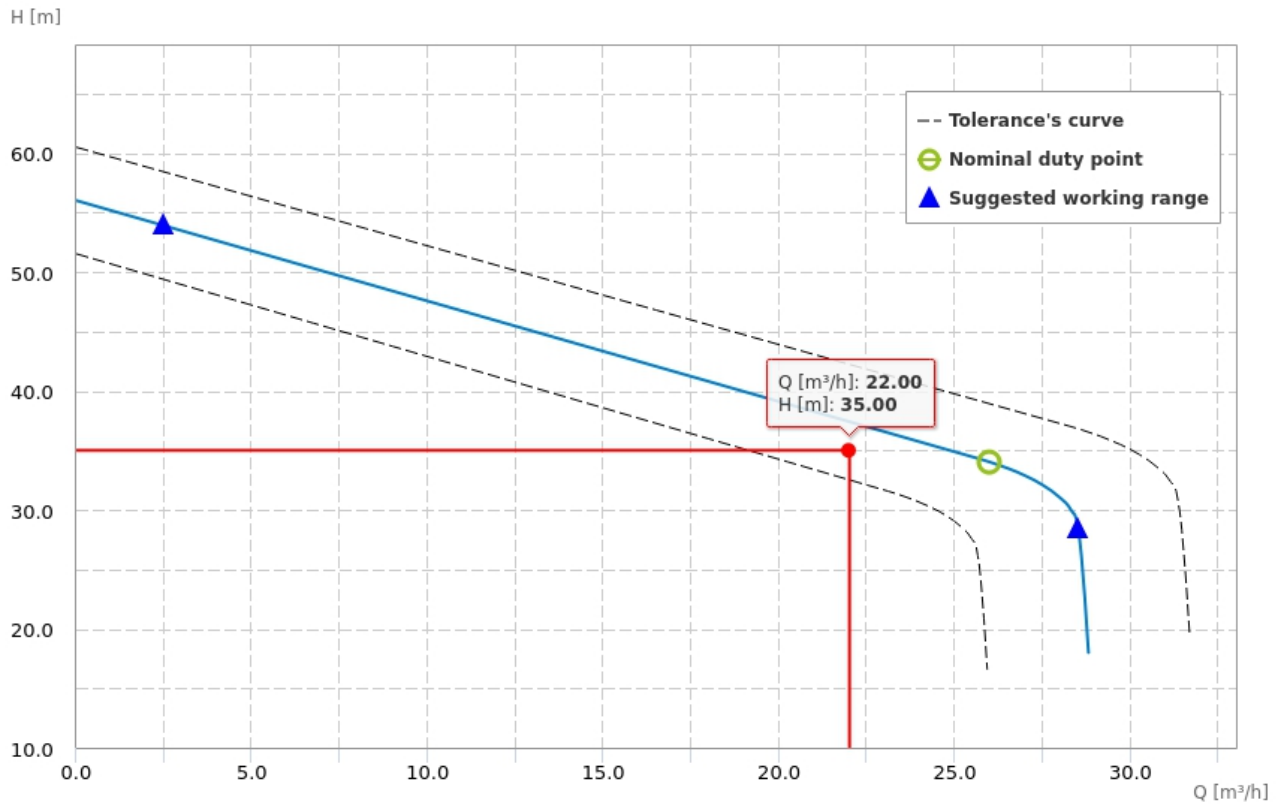


Attention: pictures for illustrative purposes

Density [Kg/dm ³]:	1.1
pH:	2023-10-06
Temperature Range:	0-40°C

Installation

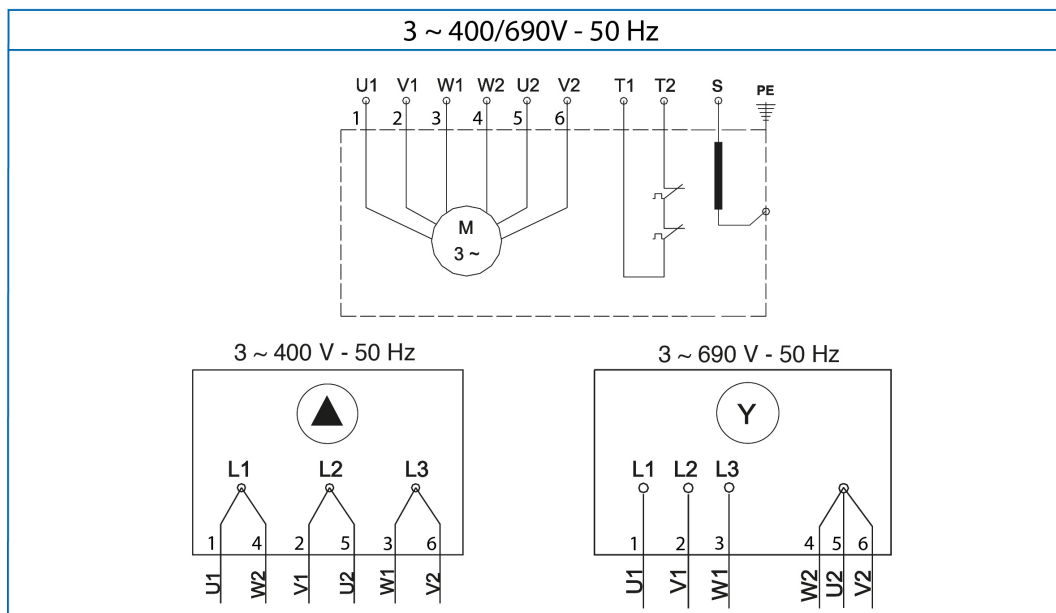
Maximum depth of immersion [m]:	20
Cooling Type:	The cooling of the motor is ensured by the surrounding liquid
Installation:	
Floating on board machine:	not present



Motor

Motor code:	3520740210
Power P1 [kW]:	9.60
Power P2 [kW]:	7.80
Phases:	3
Frequency [Hz]:	50
Tension [V]:	400
Nominal current [A]:	16.2
Starting current [%]:	609.0
Power Factor:	0.89
R.P.M.:	2850
Starting:	Y-D
Capacitor [μ F]:	0.0
Insulation Class:	F 155°C
Service type:	S2
Max Efficiency [%]:	85.70
Max Efficiency at full load [%]:	83.9
Efficiency at $\frac{3}{4}$ load [%]:	84.6
Efficiency at $\frac{1}{2}$ load [%]:	84.2
Efficiency class:	IE2

Wiring diagrams



Dimensions drawing

