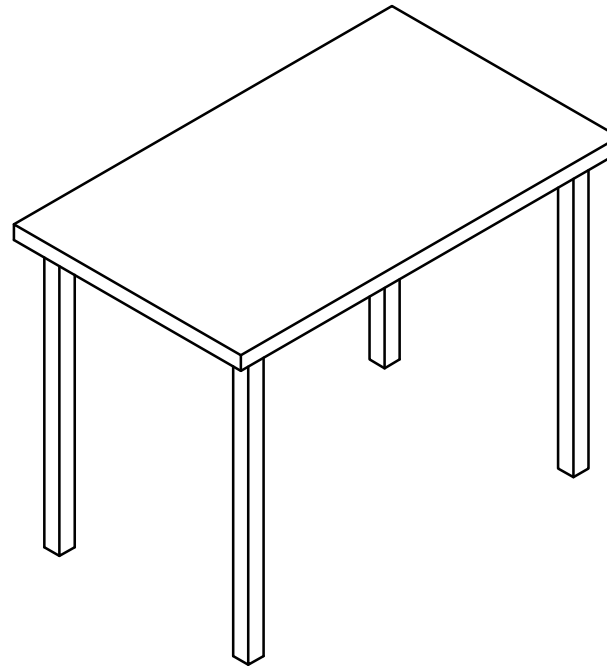
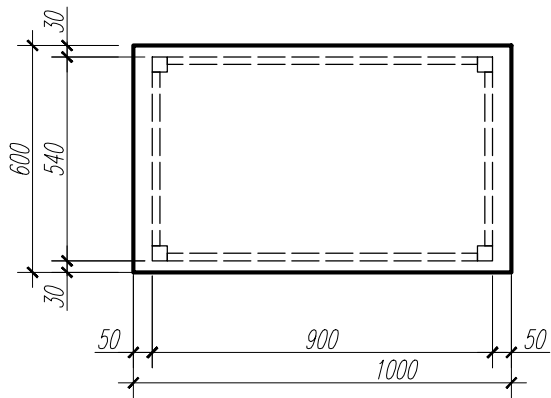
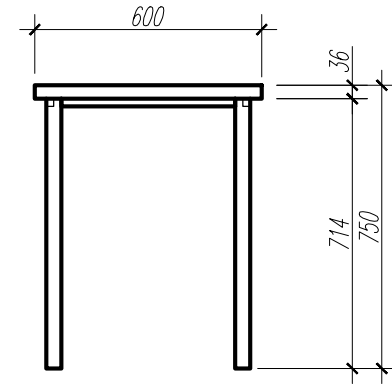
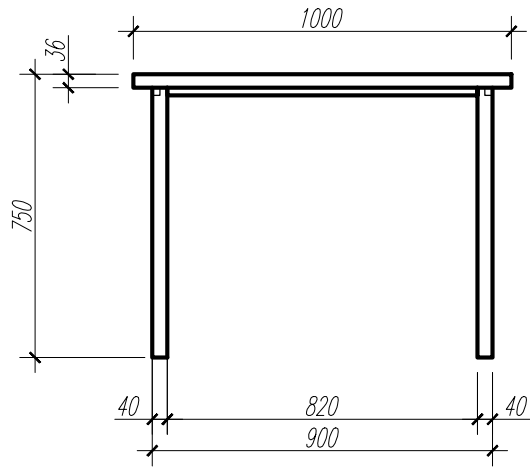


# MASA DE BUCATARIE

C. Monitorizare



1 buc.