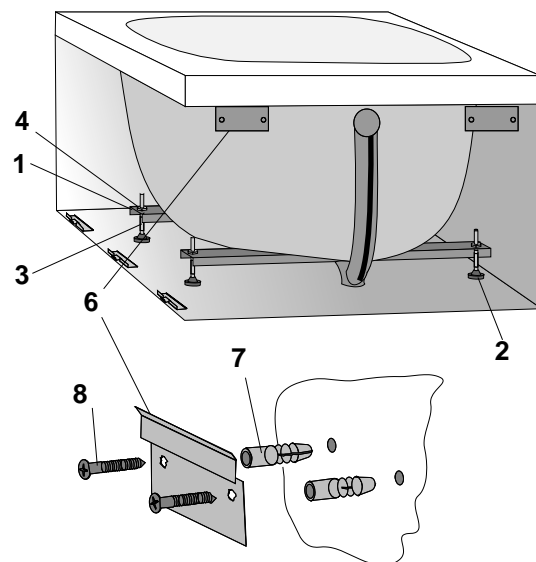
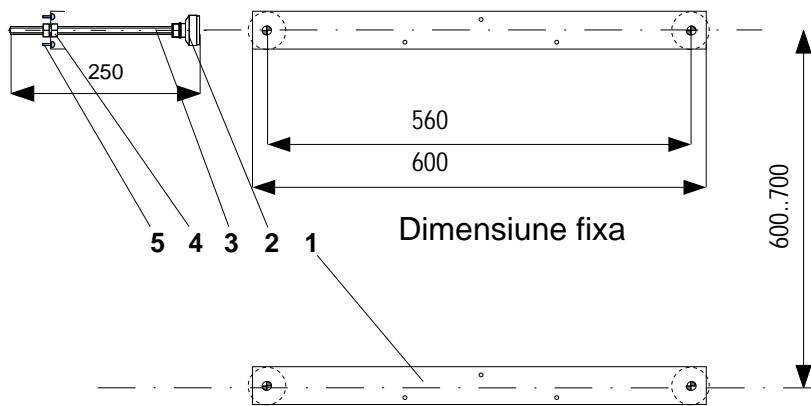


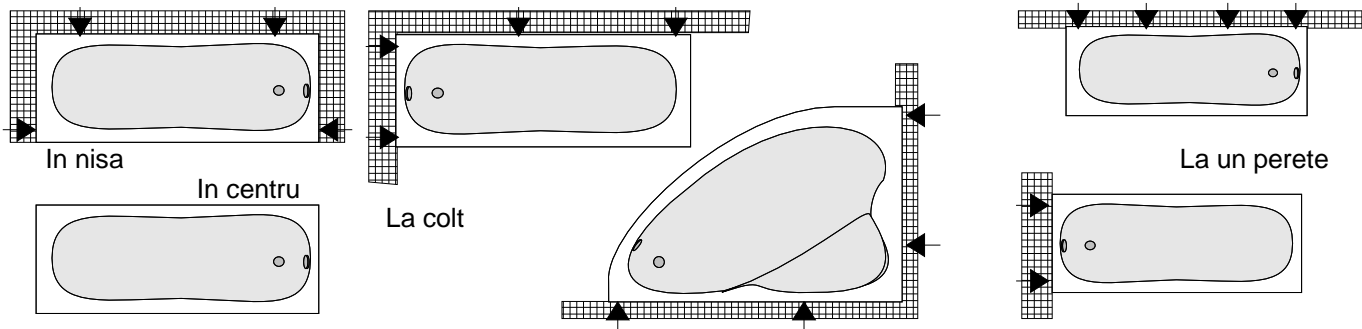
SUPPORT PENTRU CAZI ACRILICE



Nr.	Componenta	Buc
1	Traversa 50x20x600 OL	2
2	Pastila plastic M10	4
3	Tija filetata M10x245	4
4	Piulite M10	8
5	Holzsuruburi 3,5(4,2)x12(14)	6
6	Profil "S" 50x25x8 L=80 mm	4
7	Diblu 8X40 mm	8
8	Holzsurub 5X40 mm	8

INSTRUCIUNI DE MONTAJ

În funcție de tipul cazii și zona de amplasare a cazii diferă modul de montaj al profilelor „S” (▶), după cum urmează:



Montarea cazii cu sisteme speciale de prindere de zid și suport, (montat sub fundul cazii) se desfășoară astfel:

- se întoarce cada cu baza în sus;
- se assemblează suportul cazii, prin montarea tijelor filetate (3) pe profilul de susținere (1) (cu golul în partea superioară);
- se prind ansamblurile realizate de partea rigidizată a bazei cazii, după o trasare prealabilă, la maxim 70cm. unul de celălalt, cu ajutorul holzuruburilor de 4,2x14mm (5);
- se montează cada pe poziție astfel încât să rămână loc sub marginea inferioară a cazii pentru panou; reglajul orizontalității cazii se realizează cu ajutorul piulitelor (4);
- se montează pe perete profilul de susținere lateral (6), după trasarea liniei de montaj, la marginea cazii, cu ajutorul diblurilor (7) și a holzuruburilor de 6x40mm (8);
- se așează cada astfel încât marginea ei să se sprijine pe profilul de susținere lateral (6);
- se reglează picioarele cazii pe înălțime astfel încât să se obțină stabilitatea cazii ;
- optional se pot prinde talpile suportului de pardoseală cu dibluri și holzuruburi;
- se racordează cada la teava de refulare;
- se face proba de funcționare;
- se montează panoul(rile) cazii.

S.C. BELFORM PROD S.R.L.
România, București, sector 4,
str. Vitan Barzești 11A,
sector 6, bd. I Mai 57 - 59
tel/fax: 004 - 0217.251.550



Характеристики

Основные	
Цвет	Серый
Назначение смесителя	Для ванны
Тип смесителя (крана)	Одновентильный
Монтаж	Настенный
Материал корпуса смесителя (крана)	Нержавеющая сталь
Форма излива	Традиционная
Тип подводки	Жестко
Покрытие	Нержавеющая сталь
Состояние	Новый
Комплектация	
лейка	Да
Держатель для душевой воронки	Да
Душевой шланг	Да
Пользовательские характеристики	
Материал	нержавеющая сталь
Диаметр	35 мм
Назначение	Ванна
исполнение	Одноручковый (картриджный)