

# *"Electrointel Sistem" SRL*



## Proiect de execuție

Alimentarea cu energie electrică de la generatorul diesel a Blocului III și IV a  
IMSP Institutul de Medicină Urgentă

11/2022 - EAEE

# "Electrointel Sistem" SRL

Licența seria 2020-P nr. 0662 până la 11.11.2025  
Beneficiar: Institutul de Medicina Urgentă (IMSP IMU)



## Proiect de execuție

Alimentarea cu energie electrică de la generatorul diesel a Blocului III și IV a  
IMSP Institutul de Medicină Urgentă

11/2022 - EAEE

Director

Cornovan Dorel

Spec. principal

Murdid Ecaterina

Chișinău 2022

COMPONENȚA PROIECTULUI

Coala	Denumirea	Remarcă
1	Date generale	
2	Schema electrică monofilară de alimentare neîntreruptă cu energie electrică	
3	Schema electrică de forță de alimentare neîntreruptă cu energie electrică	
4	Schema principială de control al AAR	
5	Schema electrică monofilară de distribuție a energiei electrice 0,4 kV	
6	Soluții constructive	
7	Schemele intersecțiilor cu rețele subterane	

**DATE GENERALE**

Datele inițiale pentru realizarea proiectului de execuție de alimentare cu energie electrică de la generatorul diesel a Blocului III și IV a IMSP Institutul de Medicină Urgentă sunt:

- Sarcina de proiectare aprobată de către beneficiari: IMSP Institutul de Medicină Urgentă;

Proiectul este elaborat în conformitate cu standardele și prevederile actelor legislative și normative în vigoare și asigură realizarea și menținerea pe întreaga durată de existență a construcțiilor a următoarelor exigențe esențiale: A, B, C, D, E, F conform legii Nr. 721-XIII din 02.02.96. Deciziile de proiectare sunt coordonate preventiv cu beneficiarul.

Marcarea	Denumirea	Remarcă
СНиП 3.05.06-85	"Электротехнические устройства"	
ПУЭ 7 изд.	"Правила устройства электроустановок"	
СНиП III-4-80	"Техника безопасности в строительстве"	
NCM G.02.01:2017	Instalații electrice, de automatizare, semnalizare și telecomunicații. Rețele (sisteme) de comunicații electronice, instalații de automatizare și semnalizare pentru clădiri și construcții. Prevederi de bază pentru proiectare și montare	
NCM G.02.03:2017	Instalații electrice de automatizare, semnalizare și telecomunicații. Proiectarea rețelelor electrice orășenești.	
ГОСТ 20375-2014	МЕЖГОСУДАРСТВЕННЫЙ СТАНДАРТ УСТАНОВКИ ЭЛЕКТРОГЕНЕРАТОРНЫЕ С ДВИГАТЕЛЯМИ ВНУТРЕННЕГО СГОРАНИЯ	
ТП 5.407-11	Заземление и зануление электроустановок	
<b>Documente anexate</b>		
Deviz de cheltuieli		

**DECIZIILE ELECTROTEHNICE**

Alimentarea cu energie electrică a obiectului, este realizată de la PT 1145, PT 620 și generatorul Diesel. Drept soluție, pentru a fi asigurată categoria de fiabilitate I, a fost adoptată alimentarea secțiilor 1 și 2 a PT 1145 de la generatorul Diesel, prin intermediul AAR cu 3 intrări, adică secția nr.1, secția nr.2 și generatorul. Prin urmare, toate pozițiile din cadrul IMSP IMU sunt alimentate de la PT 620, secțiile căruia sunt interconectate prin intermediul AAR, și de la PT 1145, secțiile căruia la fel sunt interconectate prin AAR, inclusiv și cu generatorul Diesel.

Cablurile date sunt dimensionate conform curentului nominal admisibil și verificat conform pierderile de tensiune. Categoria fiabilității obiectului - I.

Rețeaua electrică interioară este îndeplinită conform sistemului TN-C-S. În panourile de distribuție este necesar să fie instalate câte două șine, pentru conductoarele nulului de lucru N și pentru conductoarele firului de protecție PE. Proiectul de execuție presupune realizarea rețelelor electrice exterioare.

Rezistența izolației conductoarelor achiziționate trebuie să fie cu valoarea nu mai mică de 0,5 MΩ. Conexiunile conductoarelor sunt îndeplinite prin sudare sau presare în conformitate cu ГОСТ 10434-82.

Până la începerea lucrărilor este necesar de coordonat proiectul cu toate părțile cointeresate.

Toate părțile conductoare ale instalațiilor electrice care în regim normal nu se găsesc sub tensiune, dar pot cădea accidental sub aceasta, este necesar să fie conectate la firul nul de protecție.

Lucrările de montare este necesar să fie îndeplinite în conformitate cu normativele în vigoare "ПУЭ", "СНУП 3.05.06-85", "СНУП III-4-80", "ПТБЭП", "ПЭЭП". Pentru montare se vor întrebuița materiale certificate pe teritoriul Republicii Moldova.

Orice modificare a documentației de proiect necesar de coordonat cu autorul de proiect.

Exploatarea instalației electrice va fi posibilă, numai după realizarea lucrărilor de ajustare a utilajului și sistemelor ingineresti în intregime.

Obiecțiile privind deciziile de proiect apărute on procesul de construcție și exploatare, trebuiesc onregistrate, documentate pentru a putea fi analizate posibilitățile de efectuare a schimbărilor constructive

Certificat seria 2020-P Nr. 0662 din 11.11.2020						Certificat seria 2020-P Nr. 0662 din 11.11.2020		
Beneficiar: "IMSP IMU"						11/2022 - EAEE		
Alimentarea cu energie electrică de la generatorul diesel a Blocului III și IV a IMSP Institutul de Medicină Urgentă						Alimentarea cu energie electrică		
Mod.	Nr.sec.	Coala	Nr.doc	Semnatura	Data	Faza	Planșa	Planșe
Elaborat		Cornovan D.			06.22	PE	1	1
Elaborat		Cornovan I.			06.22			
Manag. de pr.		Murdid E.			06.22			
Date generale						"Electrointel sistem" SRL		

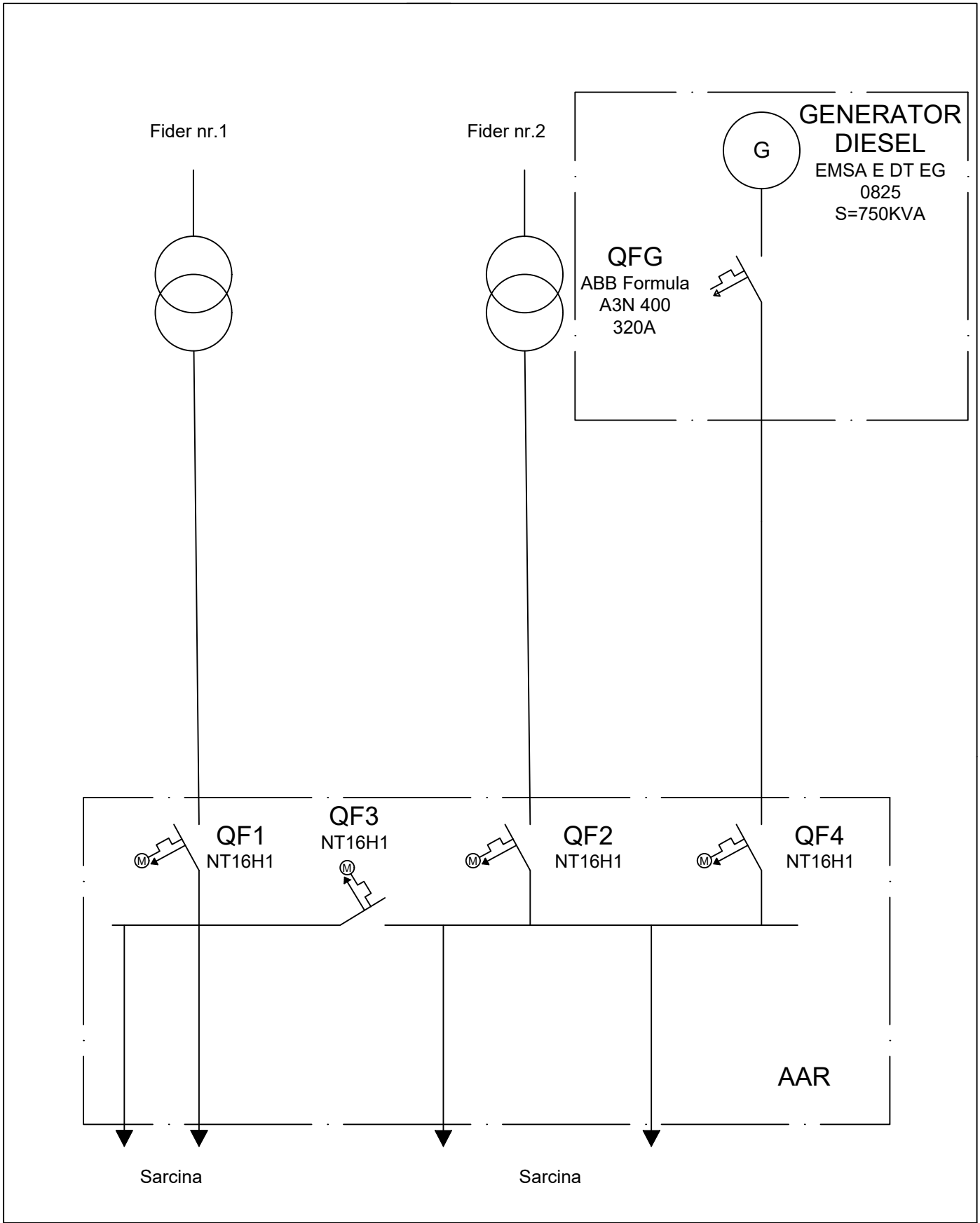
On schimb. Nr.  
Semn. data  
Nr. inv. org.

Proiectul este elaborat în conformitate cu normele și regulile în vigoare și asigură criteriile de bază a calității construcțiilor, reglementate de "Legea despre calitatea în construcție"

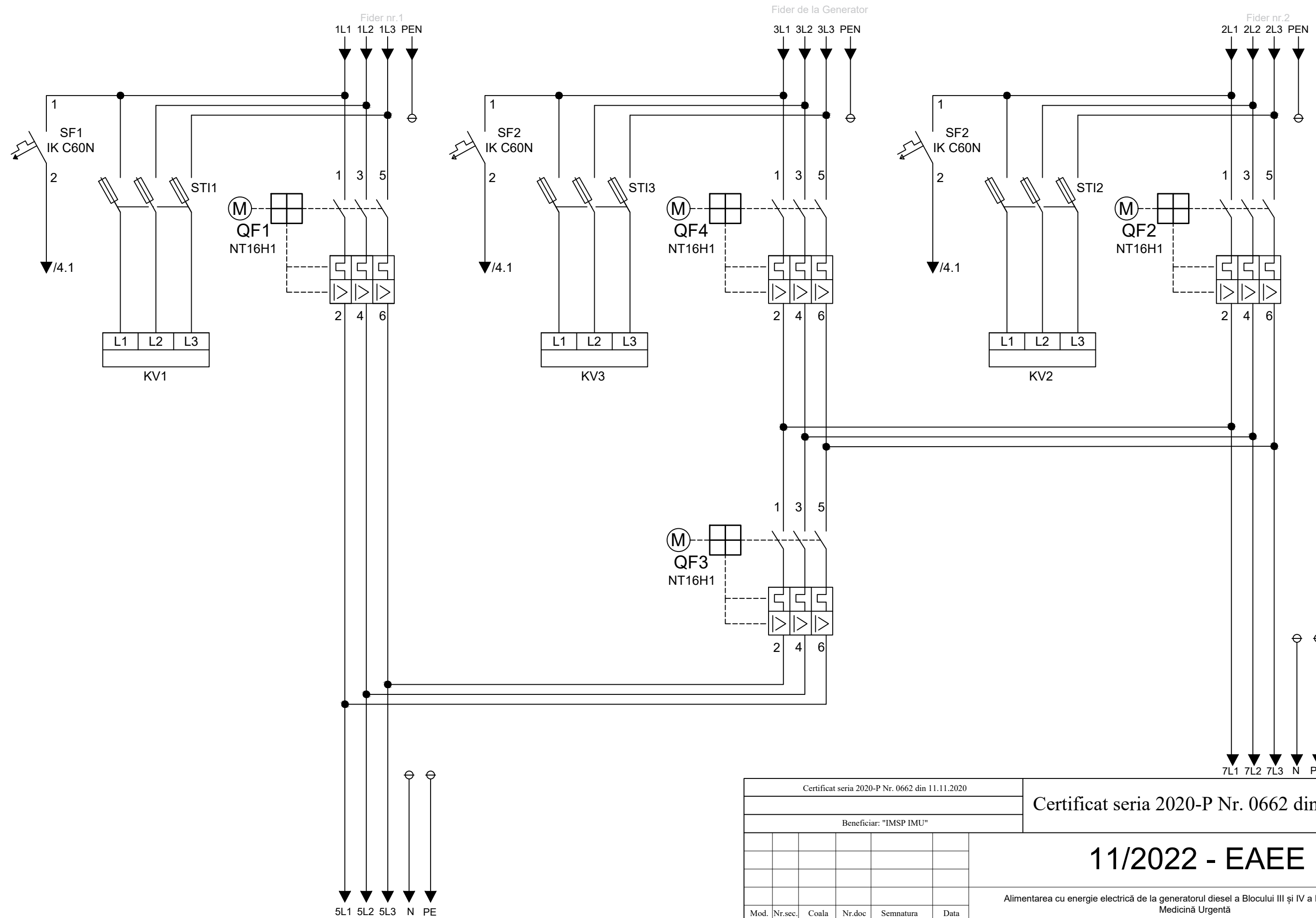
- A - rezistență și stabilitate;
- B - siguranța în exploatare;
- C - siguranța la foc;
- D - igiena, sănătatea oamenilor, refacere și protecția mediului înconjurător;
- E - folosirea rațională a energiei electrice;
- F - protecție împotriva zgomotului.

Manager de proiect

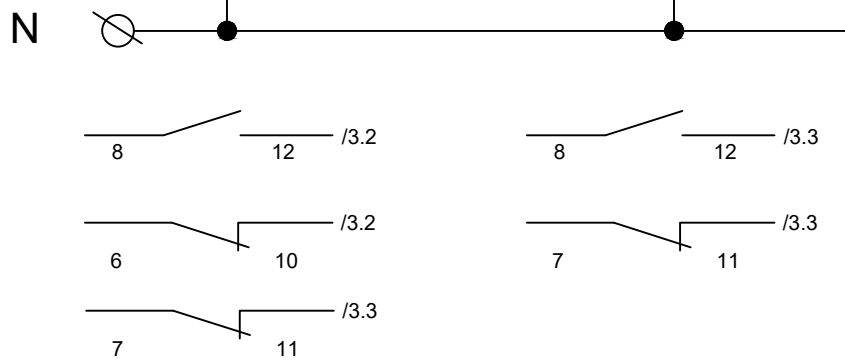
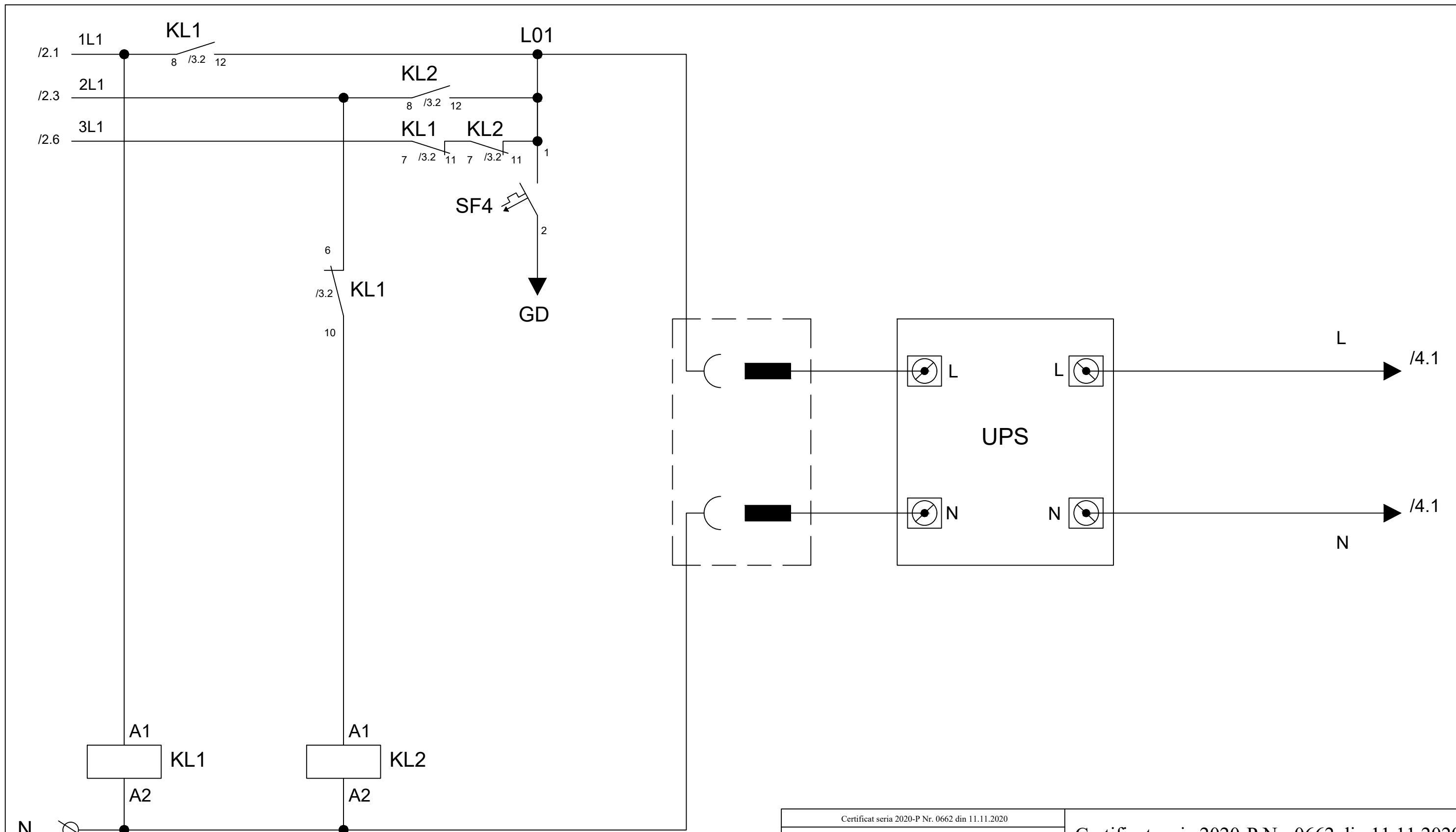
Murdid Ecaterina



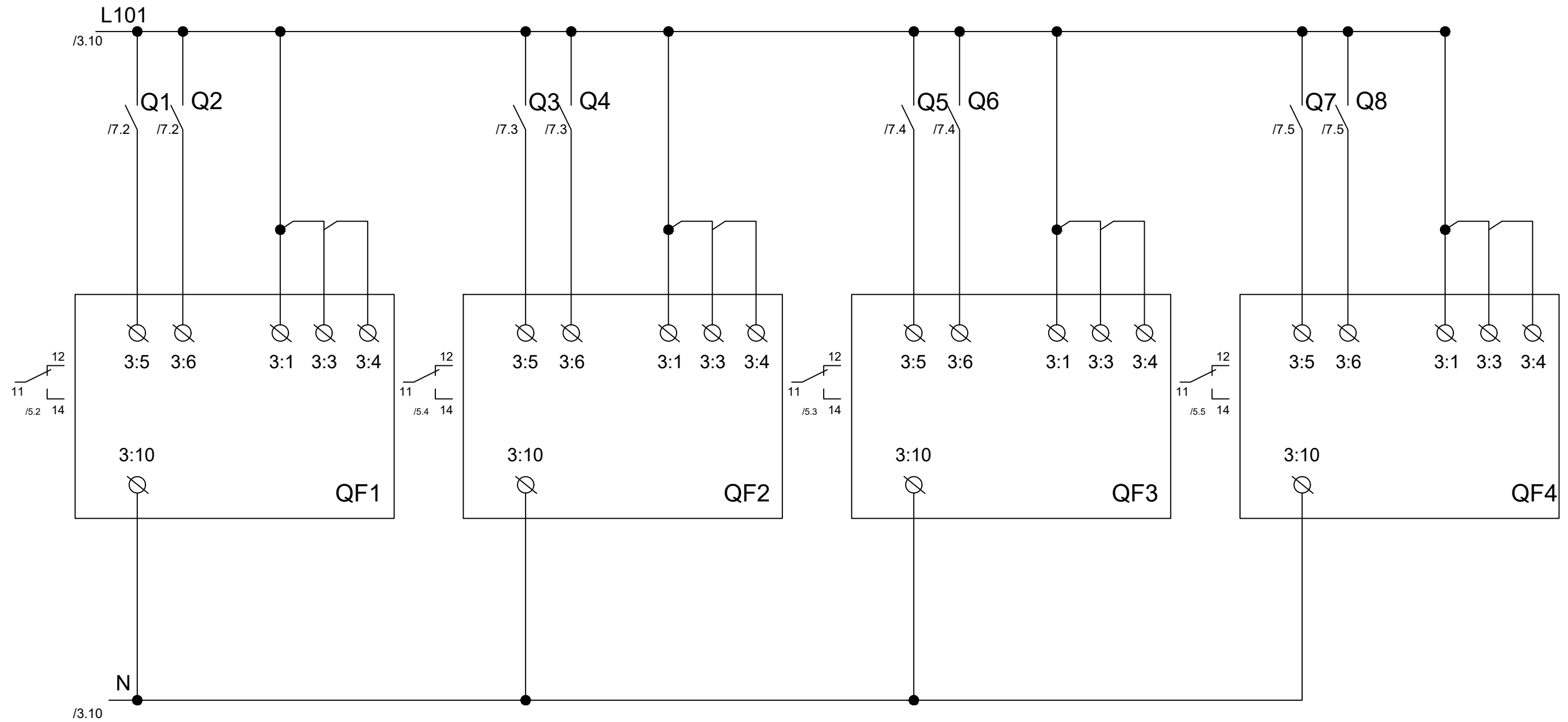
						<b>11/2022 - EAEE</b>			
						Alimentarea cu energie electrică de la generatorul diesel a Blocului III și IV a IMSP Institutul de Medicină Urgentă			
Mod.	Nr.sec.	Coala	Nr.doc	Semnatura	Data				
Elaborat		Cornovan D.			06.22	<b>Alimentarea cu energie electrică</b>	<i>Faza</i>	<i>Planșa</i>	<i>Planșe</i>
Elaborat		Cornovan I.			06.22		PE	1	1
Manag. de pr.		Murdid E.			06.22				
						Schema electrică monofilară de alimentare neîntreruptă cu energie electrică	"Electrointel sistem" SRL		



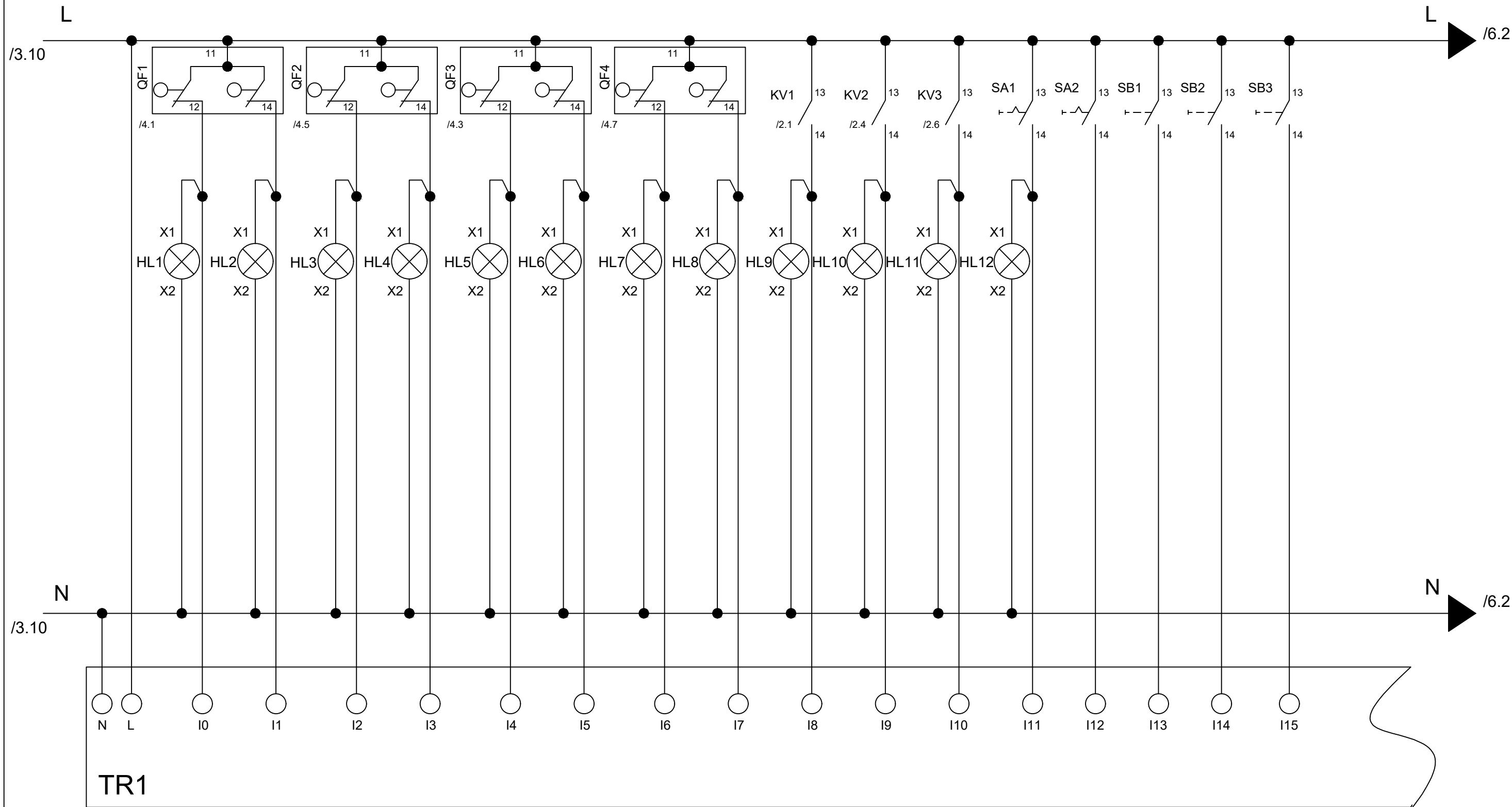
Certificat seria 2020-P Nr. 0662 din 11.11.2020						Certificat seria 2020-P Nr. 0662 din 11.11.2020				
Beneficiar: "IMSP IMU"						<b>11/2022 - EAEE</b>				
Alimentarea cu energie electrică de la generatorul diesel a Blocului III și IV a IMSP Institutul de Medicină Urgentă										
Mod.	Nr.sec.	Coala	Nr.doc	Semnatura	Data	<b>Alimentarea cu energie electrică</b>		<i>Faza</i>	<i>Planșa</i>	<i>Planșe</i>
Elaborat		Cornovan D.			06.22			PE	1	1
Elaborat		Cornovan I.			06.22					
Manag. de pr.		Murdid E.			06.22	<b>Schema electrică de forță de alimentare neîntreruptă cu energie electrică</b>		<b>"Electrointel sistem" SRL</b>		



Certificat seria 2020-P Nr. 0662 din 11.11.2020						Certificat seria 2020-P Nr. 0662 din 11.11.2020			
Beneficiar: "IMSP IMU"						<b>11/2022 - EAEE</b>			
Alimentarea cu energie electrică de la generatorul diesel a Blocului III și IV a IMSP Institutul de Medicină Urgentă									
Mod.	Nr.sec.	Coala	Nr.doc	Semnatura	Data	<b>Alimentarea cu energie electrică</b>	<i>Faza</i>	<i>Planșa</i>	<i>Planșe</i>
Elaborat		Cornovan D.			06.22		PE	1	5
Elaborat		Cornovan I.			06.22				
Manag. de pr.		Murdid E.			06.22				
Schema principială de control al AAR						<b>"Electrointel sistem" SRL</b>			



Certificat seria 2020-P Nr. 0662 din 11.11.2020						Certificat seria 2020-P Nr. 0662 din 11.11.2020			
Beneficiar: "IMSP IMU"									
						<b>11/2022 - EAEE</b>			
						Alimentarea cu energie electrică de la generatorul diesel a Blocului III și IV a IMSP Institutul de Medicină Urgentă			
Mod.	Nr.sec.	Coala	Nr.doc	Semnatura	Data	Alimentarea cu energie electrică	Faza	Planșa	Planșe
							PE	2	5
						Schema principială de control al AAR		"Electrointel sistem" SRL	



11/2022 - EAEE

Alimentarea cu energie electrică de la generatorul diesel a Blocului III și IV a IMSP Institutul de  
Medicină Urgentă

Mod.	Nr.sec.	Coala	Nr.doc	Semnatura	Data
Elaborat		Cornovan D.			06.22
Elaborat		Cornovan I.			06.22
Manag. de pr.		Murdid E.			06.22

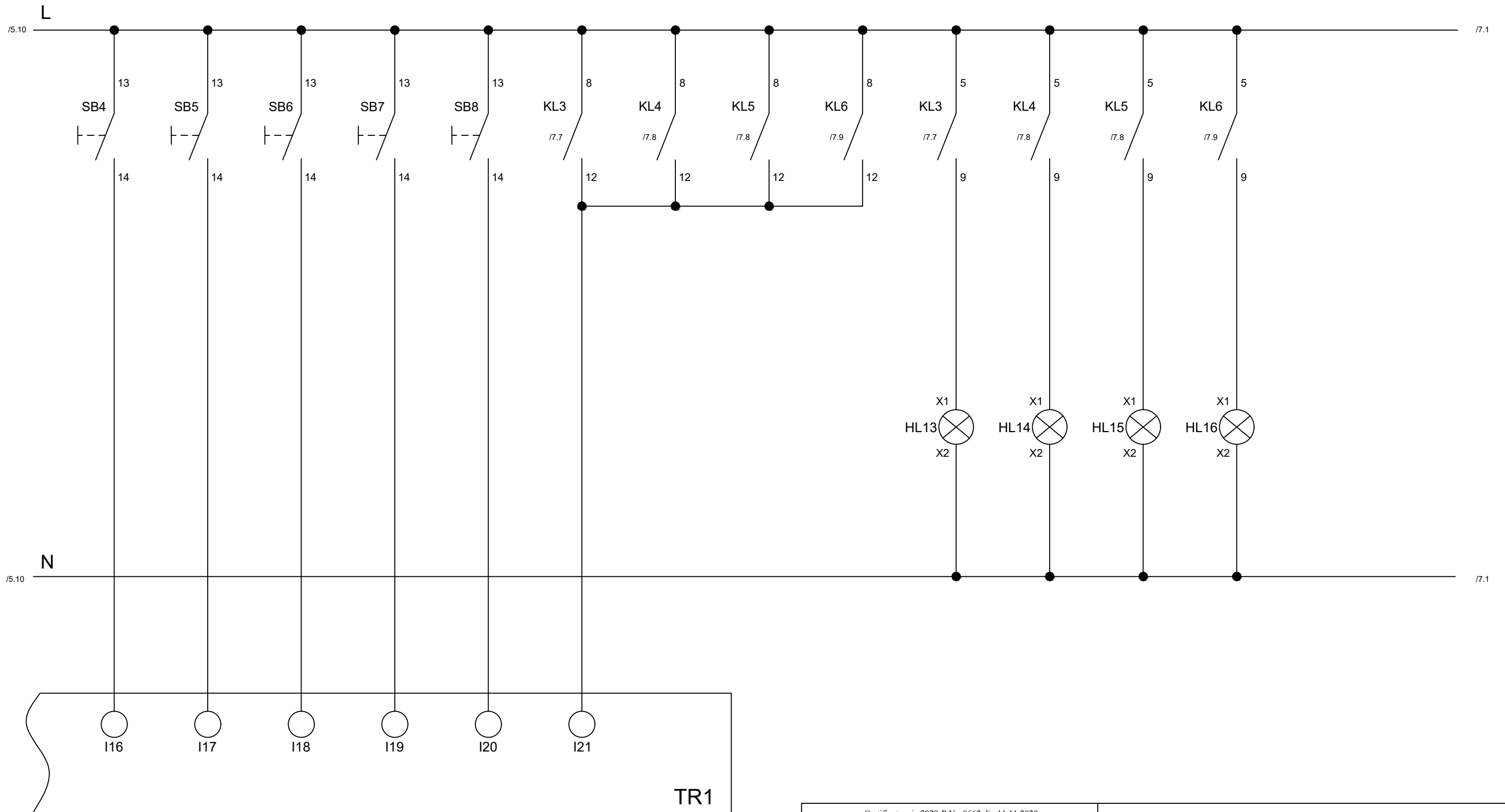
Alimentarea cu energie electrică

Faza	Planșa	Planșe
PE	3	5

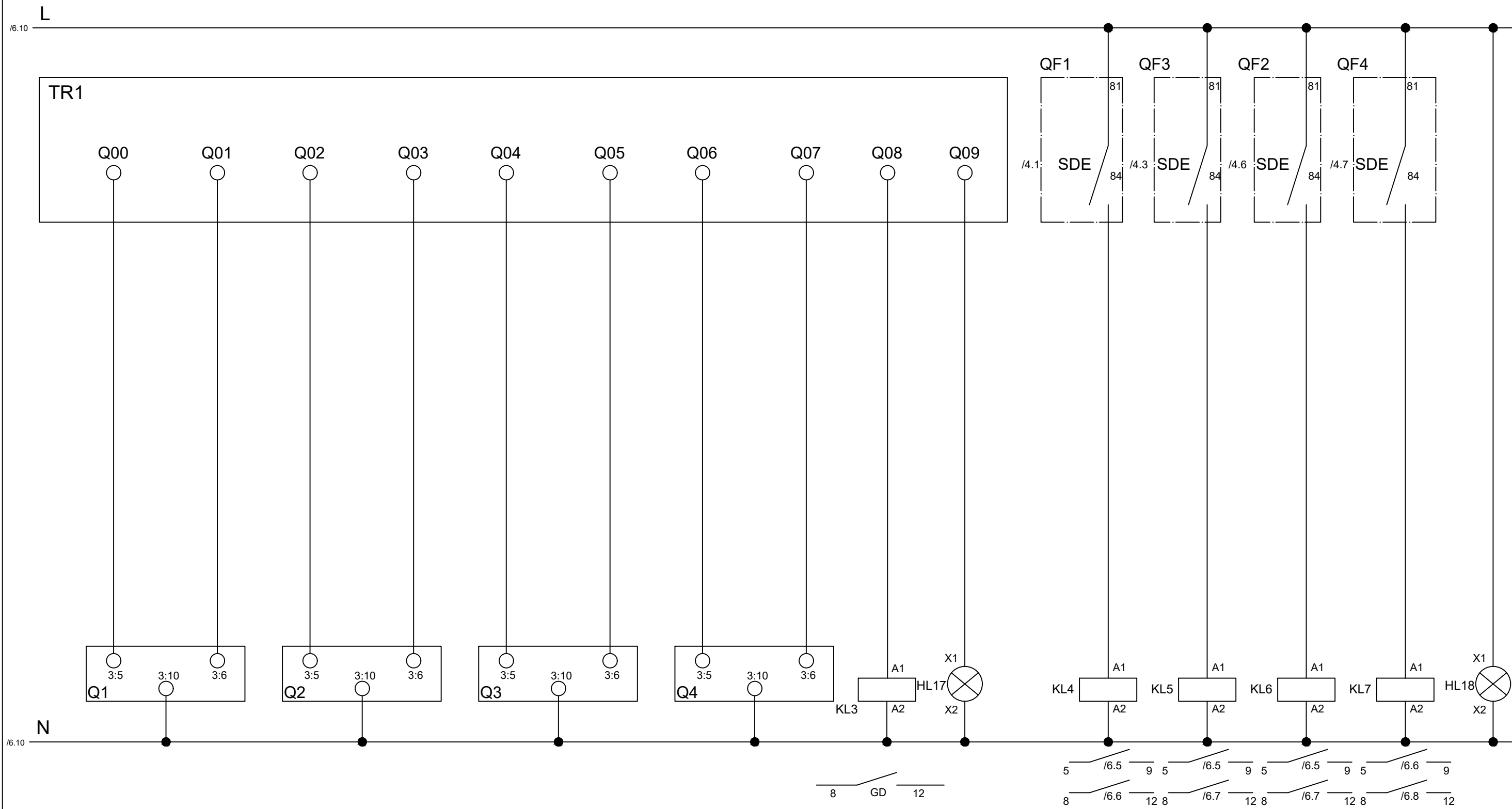
Schema principială de control al AAR

"Electrointel sistem" SRL





Certificat seria 2020-P Nr. 0662 din 11.11.2020						Certificat seria 2020-P Nr. 0662 din 11.11.2020				
Beneficiar: "IMSP IMU"										
						<b>11/2022 - EAEE</b>				
						Alimentarea cu energie electrică de la generatorul diesel a Blocului III și IV a IMSP Institutul de Medicină Urgentă				
Mod.	Nr.sec.	Coala	Nr.doc	Semnatura	Data	Alimentarea cu energie electrică	Faza	Planșa	Planșe	
							PE	4	5	
						Schema principală de control al AAR			"Electrointel sistem" SRL	



Mod.	Nr.sec.	Coala	Nr.doc	Semnatura	Data

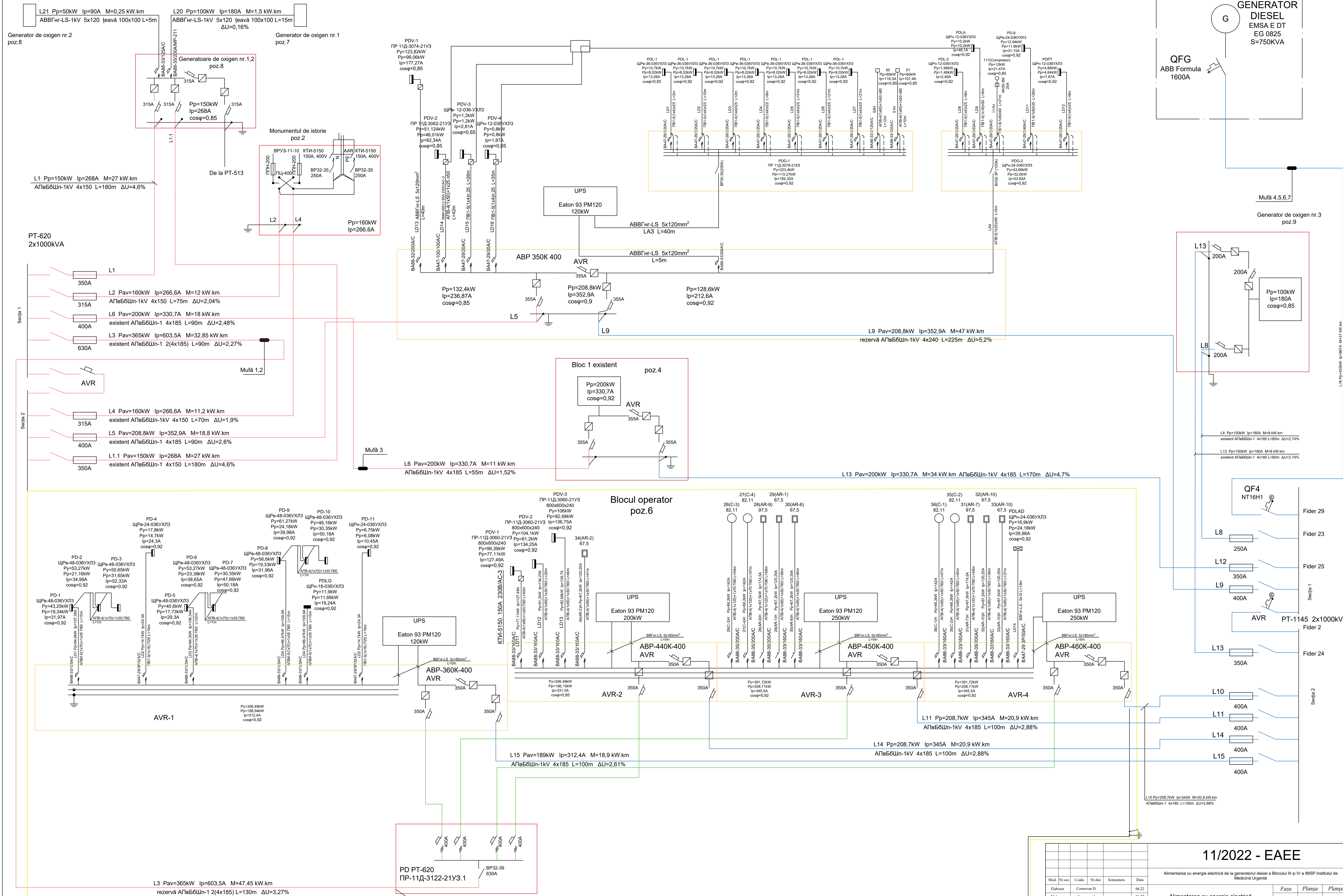
**11/2022 - EAEE**

Alimentarea cu energie electrică de la generatorul diesel a Blocului III și IV a IMSP Institutul de Medicină Urgentă

<b>Alimentarea cu energie electrică</b>	<i>Faza</i>	<i>Planșa</i>	<i>Planșe</i>
	PE	5	5

Schema principială de control al AAR

"Electrointel sistem" SRL



11/2022 - EAEE

Alimentarea cu energie electrică de la generatorul diesel a Blocului III și IV a IMSP Institutului de Medicină Urgentă				
Mod. Nr. rev.	Coala	Nr. doc.	Scemnatara	Data
Elabrat	Cosovan D.	06.22		06.22
Elabrat	Cosovan L.	06.22		06.22
Mang. de pr.	Murăd E.	06.22		06.22

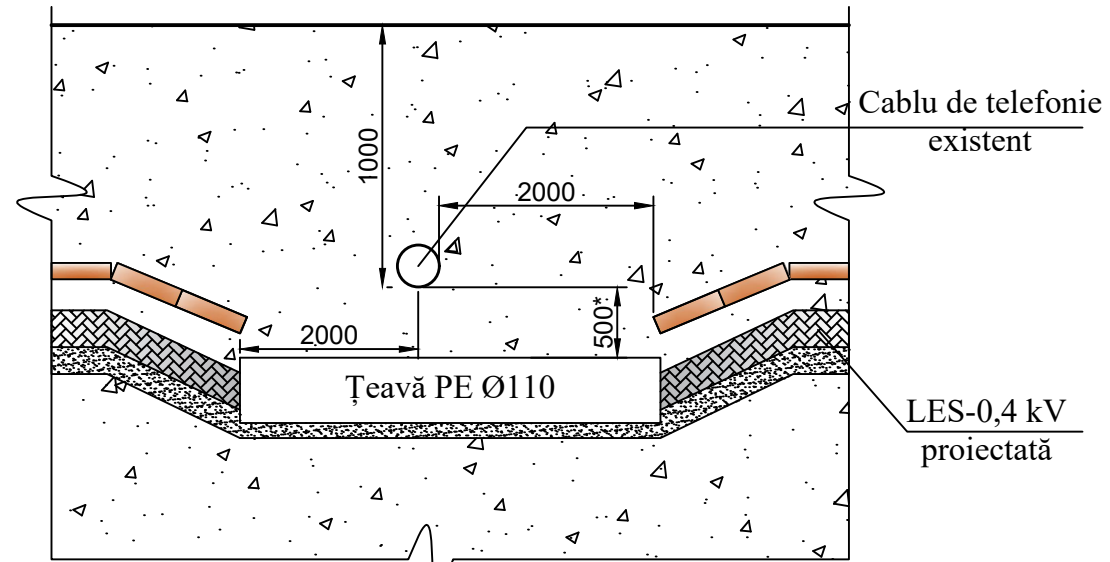
Alimentarea cu energie electrică		
Faza	Planșa	Planșe
PE	1	1

Schema electrică monofilară de distribuție a energiei electrice 0,4 kV	
"Electrointels sistem" SRL	

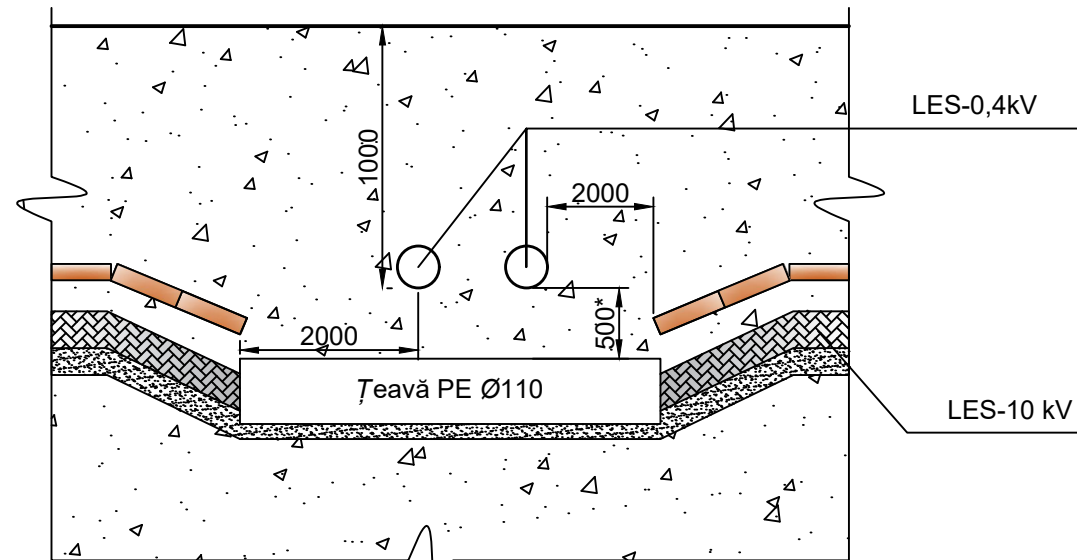


Intersectarea LES-10/0,4kV cu cablu de telefonie



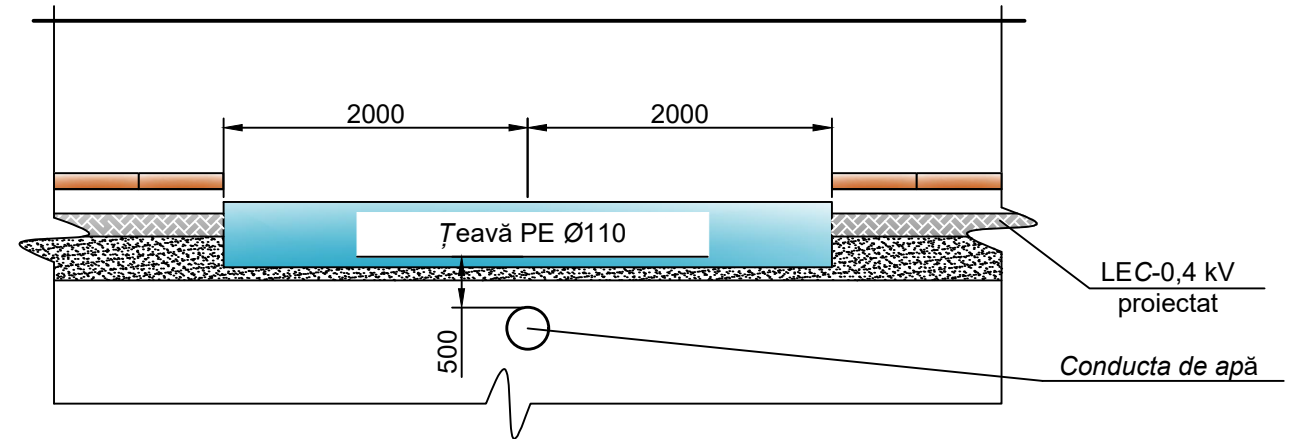
**NOTĂ**  
\*În condiții limitate se permite de micșorat distanța până la 150 mm.

Intersectarea LES-10kV proiectată cu LES-0,4-10kV existentă

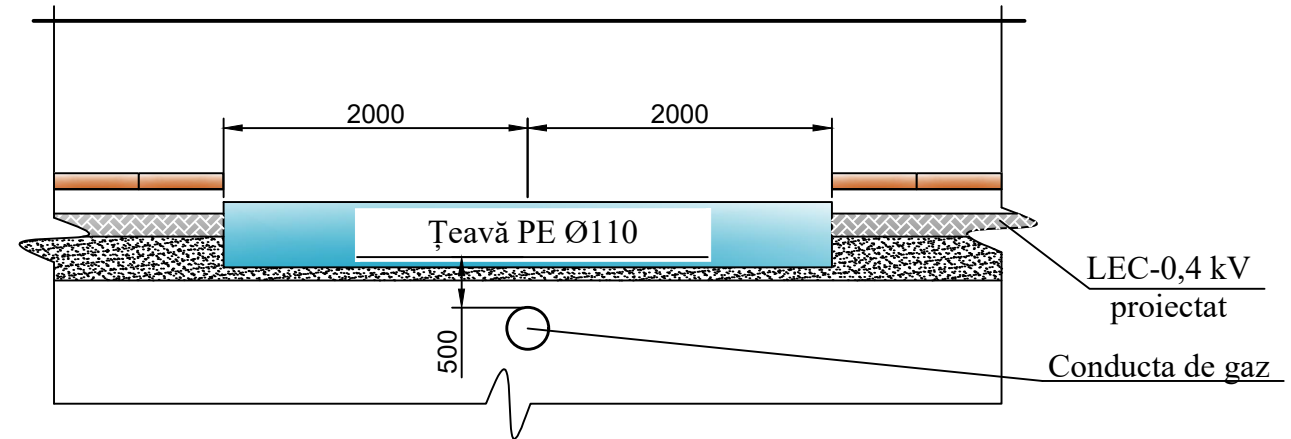


**NOTĂ**  
\*În condiții limitate se permite de micșorat distanța până la 150 mm.

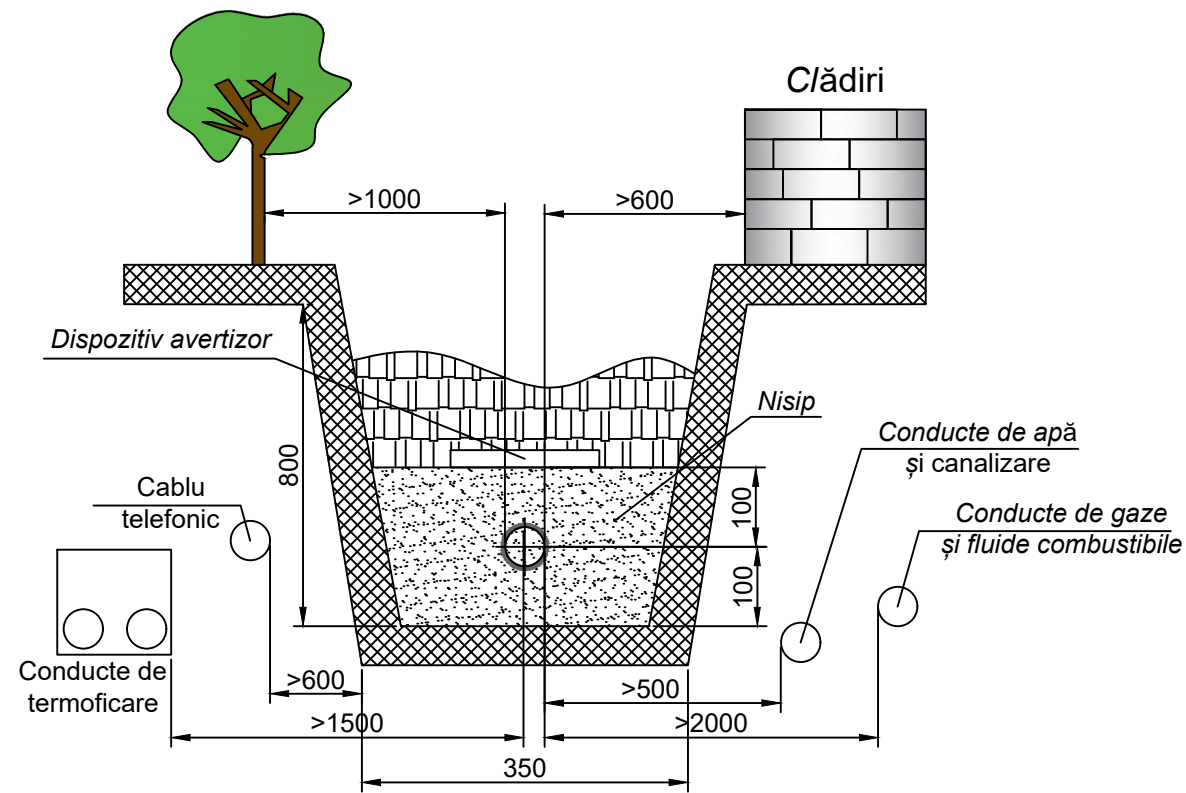
Intersectarea LES-10/0,4kV cu conducta de apă



Intersectarea LES-10/0,4kV cu conducta de gaz

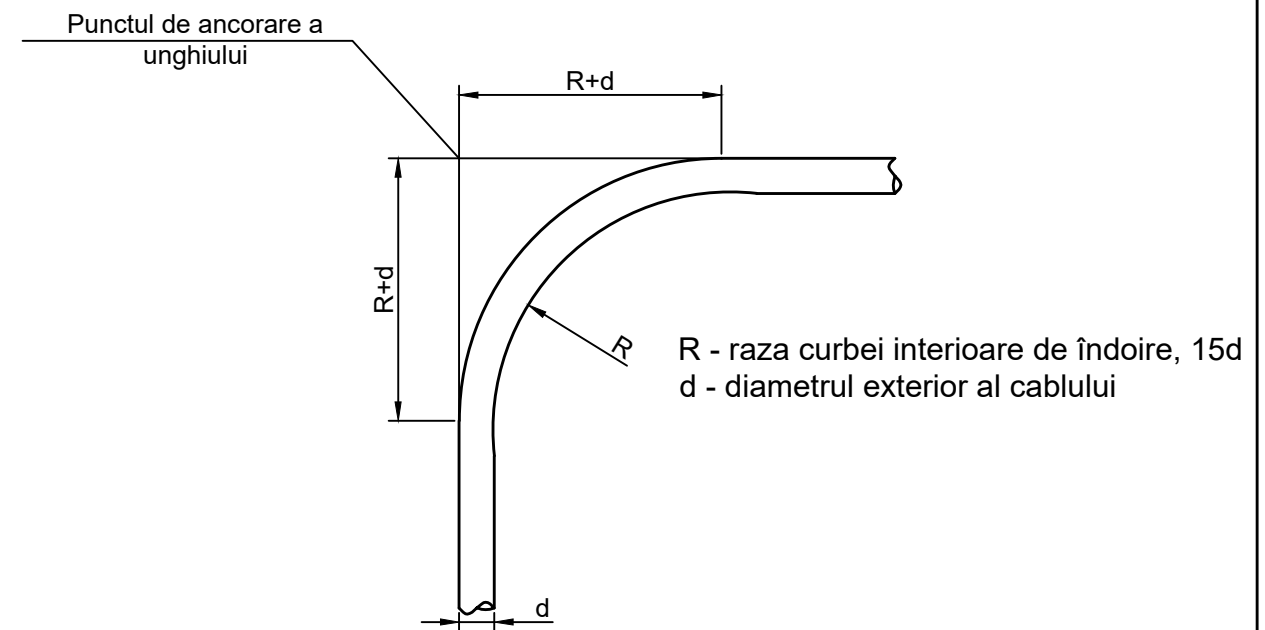


						<b>11/2022 - EAEE</b>			
						Alimentarea cu energie electrică de la generatorul diesel a Blocului III și IV a IMSP Institutul de Medicină Urgentă			
Mod.	Nr.sec.	Coala	Nr.doc	Semnatura	Data	Alimentarea cu energie electrică	Faza	Planșa	Planșe
							PE	1	2
						Schemele intersecțiilor cu rețele subterane		"Electrointel sistem" SRL	

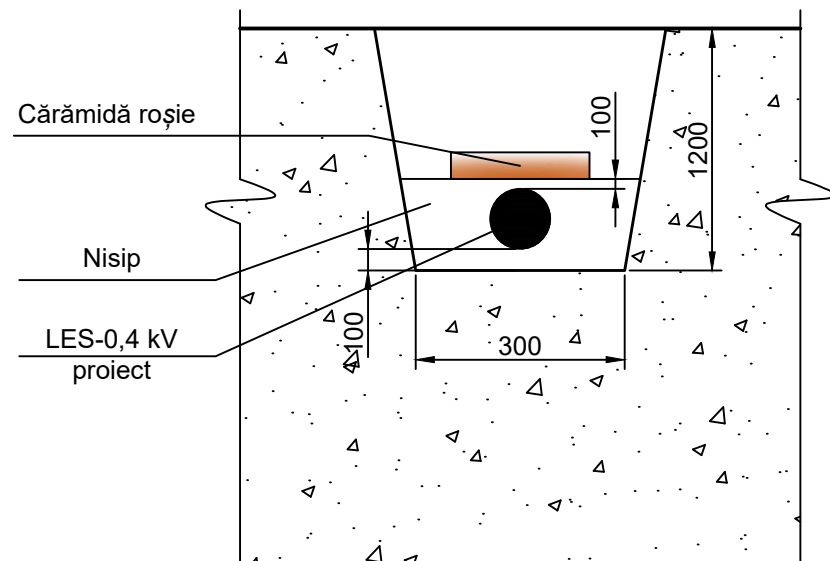


Pozarea cablurilor în paralel cu diferite comunicații subterane și în apropieri de clădiri și copaci

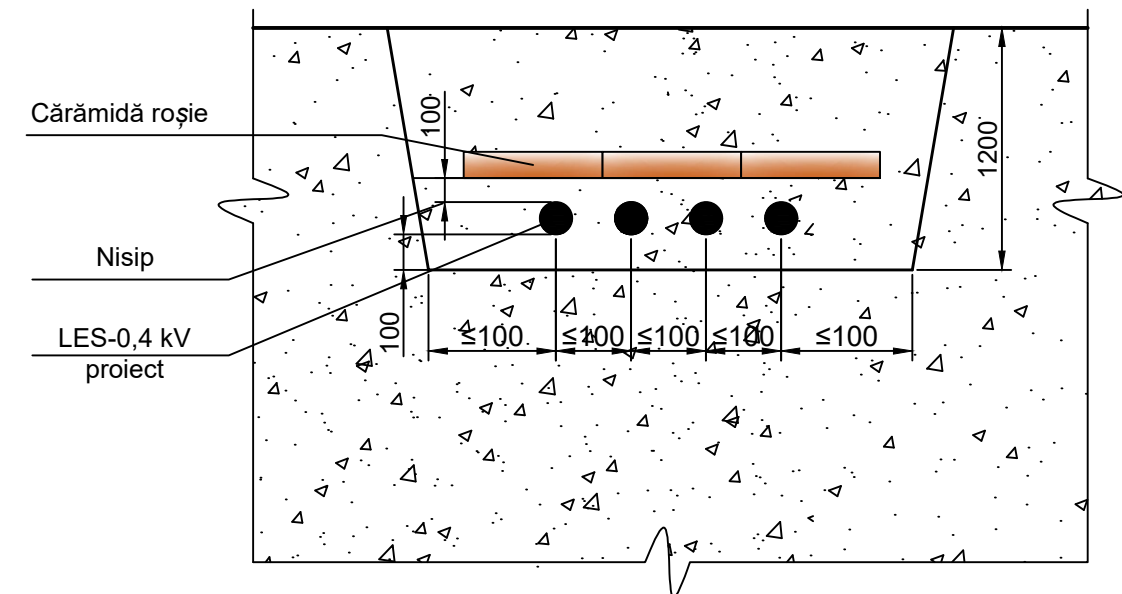
### Curba cu raza de îndoire a cablului



### Pozarea LES-10/0,4 kV în tranșee



### Pozarea mai multor LES-10/0,4kV paralel în tranșee



11/2022 - EAEE

Mod.	Nr.sec.	Coala	Nr.doc	Semnatura	Data					
						Alimentarea cu energie electrică de la generatorul diesel a Blocului III și IV a IMSP Institutul de Medicină Urgentă				
Elaborat		Cornovan D.			06.22	Alimentarea cu energie electrică	Faza	Planșa	Planșe	
Elaborat		Cornovan I.			06.22		PE	2	2	
Manag. de pr.		Murdid E.			06.22					
							Schemele intersecțiilor cu rețele subterane	"Electrointel sistem" SRL		