

"GEOCONSTRUCT" SRL
Licența AMMI nr.054581
din 29.03.17

PROIECT DE EXECUTIE

06-2020- SA

Constructia skateparcului in parcul orasenesc din or. Ungheni

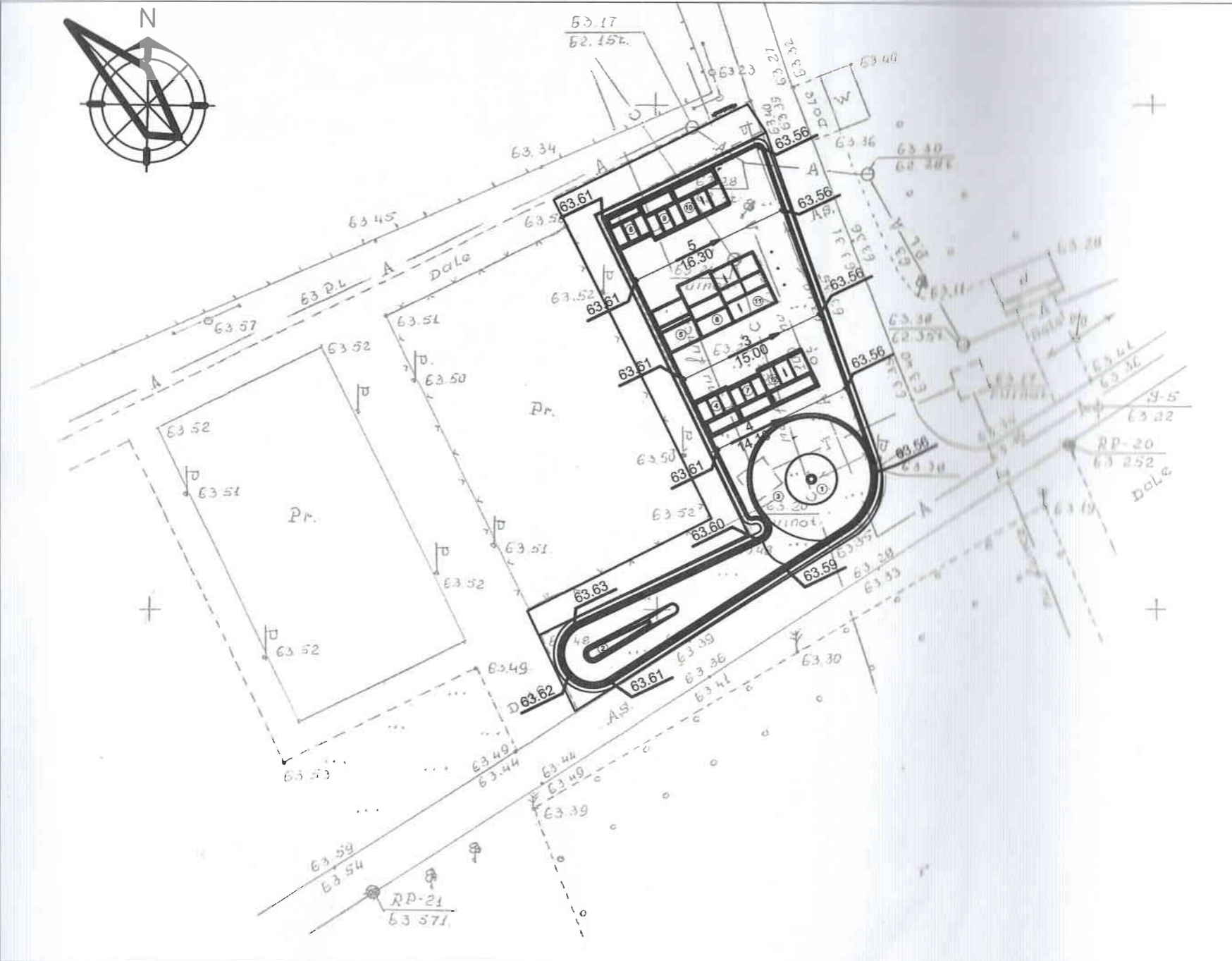
Beneficiar: Primaria or. Ungheni

Chisinau 2020



Экспликация элементов скейт-парка

№ по ГП	Наименование	Примечание
1	Радиусная пирамида 5000×1200(h)	1
2	Радиусная пирамида 10370×1650×1200(h)	1
3	Полосы для непрерывного катания	1
4	Радиус 2,44м 3800×3510×1700(h)	1
5	Флай-бокс с радиусом 4500×3510×900(h)	1
6	Радиус с воллпрайдом 3300×3510×2200(h)	1
7	Радиус + разгонка с воллпрайдом 3600×3510×2200(h)	1
8	Флай-бокс мини 5680 x3510×900(h)	1
9	Радиус 2,85м 4000×3510×1700(h)	1
10	Разгонка 1,5м 4000×4690×1200(h)	1
11	Фанбокс с кинковой гранью и перилой 5500×4690×600(h)	1
12	Разгонка 1,5м 4000×4690×1700(h)	1
13	Трамплин с радиусом 1680×1100×600(h)	2
14	Грайнд-бокс 2,0м 4640*×700×700h)	1
15	Рейл 5500×60×350(h)	1
16	Металлическая скамья с разгонкой 11400×230×350(h)	7
17		



Ведомость объемов работ

Условные обозначения	Наименование работ	Ед. изм.	Тип	Площадь покрытия	Примеч.
	Покрытие бетонное с топпингом	м2	1	655.00	
	Газон с посевом многолетних трав	м2	2		
	Покрытие рабочей поверхности элементов с топпингом	м2	3	160.00	
	Урна	шт		8	
	Бордюр Бр100.30.15 ГОСТ 6665-91	пм		150.00	
	Скамья	шт		4	



Verificator de proiecte nr. 120
PASCAL ION
Domeniile: A, 1, 2, 3, 4; B, 1 (P+2E)
Nr. de inregistrare 04/11-20
Valabilita pînă la 26.05.2021



MDR	Nr.p.	Foia	Nr.doc.	Semnatura	Data	06- 2020- PG		
						Constructia skateparcului in parcul orasenesc din or. Ungheni		
						Stadiu	Foia	Foi
						PE	3	
						Sistemizare pe verticala Sc 1:500		
						"GEOCONSTRUCT" SRL Licenta AMMI nr 064581 din 20.03.17		

Nr.inchimb.nr.

Semn.date

Nr.inv.orig.

Пояснения к стройгенплану



1. Строительные работы по реконструкции здания необходимо производить в соответствии с требованиями:
 - СНиП 3.01.01-85 "Организация строительного производства";
 - РД-11-06-2007 "Методические рекомендации по разработке проектов производства работ";
 - СНиП 3.03.01-87* "Несущие и ограждающие конструкции. Правила производства и приемки работ";
 - ГОСТ 23407-78 "Инвентарные ограждения строительных площадок";
 - СНиП III-4-80* "Техника безопасности в строительстве";
 - ГОСТ 21.101-97 "Основные требования к проектной документации".
2. Данный раздел разработан на основании задания на проектирование и градостроительного сертификата 25 din 06.04.2020
3. До начала производства работ генеральным подрядчиком должен быть разработан проект производства работ (ППР). Осуществление работ без ППР не допускается.
4. До начала работ должны быть выполнены предусмотренные проектом подготовительные работы, окончание которых должно быть принято по акту о выполнении мероприятий по безопасности труда.
5. Площадка строительства должна быть защищена временным ограждением высотой 2,0 м.
6. Необходимо:
 - установить отапливаемые бытовые помещения;
 - обеспечить строительную площадку водой;
 - выполнить временное освещение площадки
8. Накопившийся строительный мусор и материалы должны вывозиться автотранспортом в места отвала.
11. Строительная площадка, участки работ и рабочие места, проходы и проезды к ним должны быть освещены в соответствии с ГОСТ 12.1.046-85.
15. Складирование строительных материалов необходимо производить в соответствии с требованиями техники безопасности на инвентарных деревянных поддонах частично - на открытой площадке.
16. В качестве противопожарных мероприятий применен инвентарный противопожарный щит.

Evidenta desenelor de lucru a setului de baza OLC

Plansa	Denumirea	Remarca
1	Date generale	
2	Organizarea lucrarilor de constructii	



Verificator de proiecte nr. 120
 PASCAL ION
 Domeniile: A. 1, 2, 3, 4; B. 1 (P+2E)
 Nr. de inregistrare 07/10-20
 Valabilă până la 26/08/2021

Certificat de urbanism № 25 din 06.04.2020		Beneficiar: Primaria or. Ungheni	
certificat A.S.P. №1636 din 25.06.2017			
06- 2020- OLC			
Constructia skateparcului in parcul orasenesc din or. Ungheni			
Nr.p.	Foia	Nr.doc.	Semnături
Manager	Caras A.		
Arhit.sef	Sava I.		
Arhitect	Sava I.		
Arhitect	Cacean O.		
Organizarea lucrarilor de constructie		Stadiu	Foia
Sc 1:500		PE	4
		"GEOCONSTRUCT" S.R.L. Licența AMMI nr 004881 din 20.03.17	



Documentatia de executie este elaborata in conformitate cu normele si regulile in vigoare, cu respectarea măsurilor, care asigură siguranța contra incendiului și a exploziei la funcționarea clădirii și garantează criteriile de baza a calității, reglementate de Legea privind calitatea în construcții:

- A - rezistență și stabilitate;
- B - securitatea de funcționarea;
- C - siguranța contra incendiului;
- D - igiena, siguranța pentru sănătatea oamenilor, restabilizarea și protecția mediului înconjurător;
- E - izolație hidrologică și termică și conservarea energiei.

AȘP

/ Sava I./



Экспликация сооружений

№ по ГП	Наименование	Примечание
1	Бытовые помещения	вагон
2	Площадка для складирования строительных материалов	
3	Площадка для складирования строительного мусора	
4	Противопожарный щит	
5	Биотуалет	

Условные обозначения

- Существующее ограждение
- Временное ограждение h=2.0 м
- Временное щебеночное покрытие h=0.2 м



Verificator de proiecte nr. 120
 PASCAL ION
 Domeniul: A. 1, 2, 3, 4; B. L(P+2E)
 Nr. de Inregistrare 07/11-20
 Valabilă până la 26.05.2021

06-2020-OLC

Constructia skateparcului in parcul orasenesc din or. Ungheni

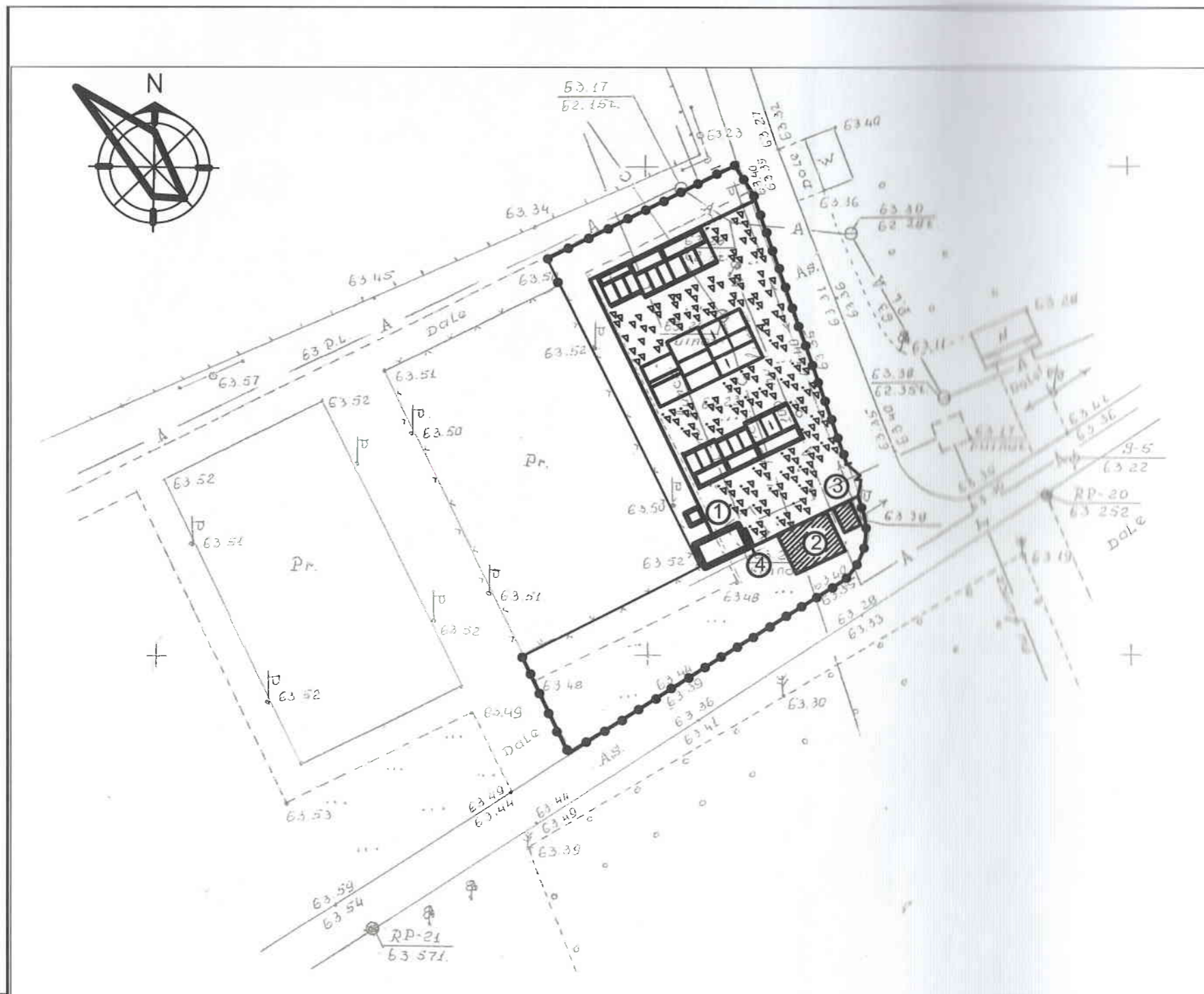


Mod.	Nr.p.	Foia	Nr.doc.	Semnatura	Data
	Manager	Caras A.		<i>[Signature]</i>	
	Arhit.sef	Sava I.		<i>[Signature]</i>	
	Arhitect	Sava I.			
	Arhitect	Cacean O.		<i>[Signature]</i>	

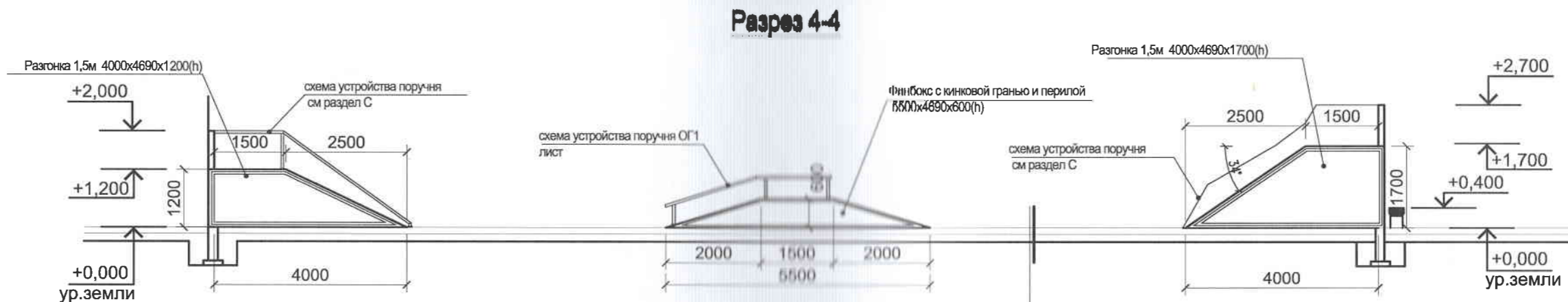
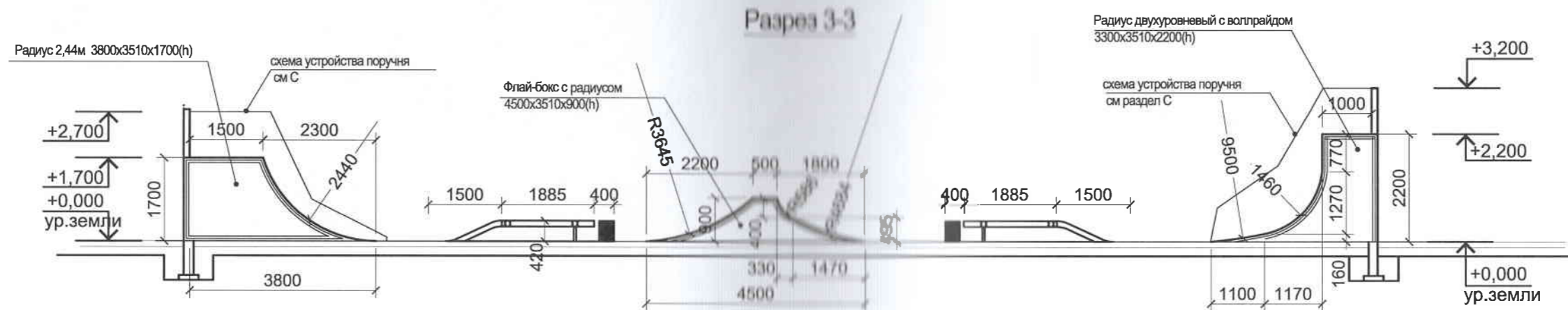
Stadiu	Foia	Fol
PE	5	

Organizarea lucrarilor de constructie
 Sc 1:500

"GEOCONSTRUCT" SRL
 Licenta AMMI nr 004801
 din 20.03.17



Nr.inchimb.nr.	
Semn.date	
Nr.inv.orig.	



- Topping (strat de consolidare) - 3mm
- Beton elicoperizat C30 pe plasa Ø 10AII 150x150, ГОСТ 5781-82*- 150mm
- Pellicula din polietilena - 100mm
- Petris (fractia 5-20mm) - 50mm
- Petris (fractia 20-40mm) - 100mm
- Sol compactat cu densitatea in stare uscat Yd=1.65t/m3

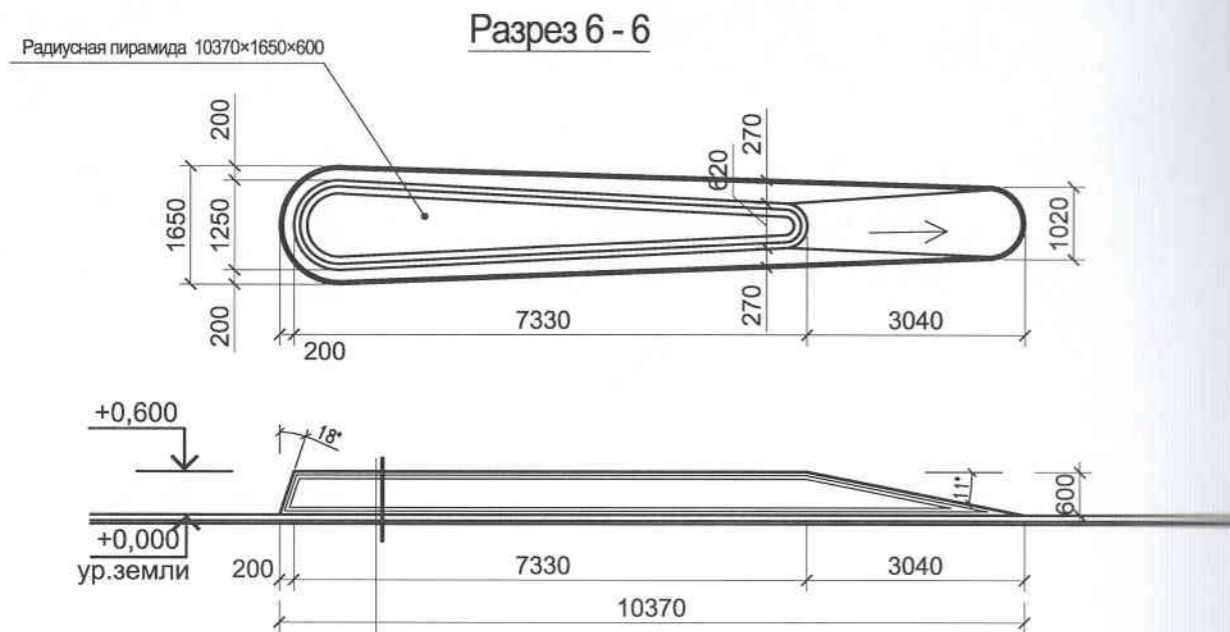


Verificator de proiecte nr. 120
PASCAL ION
 Domeniile: A, 1, 2, 3, 4; B (P+2E)
 Nr. de inregistrare 02/11-20
 Valabilitate pînă la 26.05.2021



Nr. inv. orig. Semn. date In. schimbr. nr.

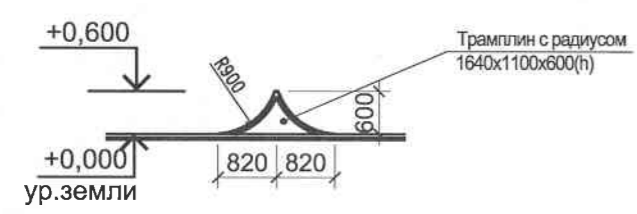
					06-2020-SA			
					Construcția skateparcului în parcul orașenesc din or. Ungheni			
Mod.	Nr.p.	Foia	Nr.doc.	Semnatura	Data	Stadiu	Foia	Foi
	Manager			Caras A.		PE	8	
	Arhit.sef			Sava I.				
	Arhitect			Sava I.				
	Arhitect			Cacean O.				
					Sectiune 3-3, 4-4		"GEOCONSTRUCT" S.R.L. Licența AMMI nr.064001 din 29.03.17	



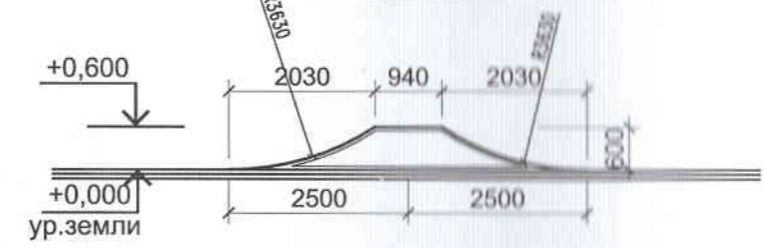
- Topping (strat de consolidare) - 3mm
- Beton elicopterizat C30 pe plasa Ø 10AlI 150x150, ГОСТ 5781-82* - 150mm
- Película din polietilena - 100mm
- Petris (fractia 5-20mm) - 50mm
- Petris (fractia 20-40mm) - 100mm
- Sol compactat cu densitatea in stare uscat Yd=1.65t/m3



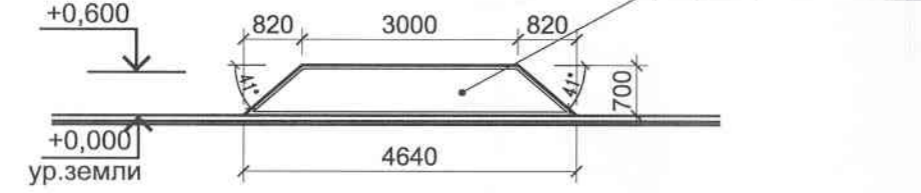
Разрез 7 - 7



Разрез 5 - 5



Разрез 8 - 8

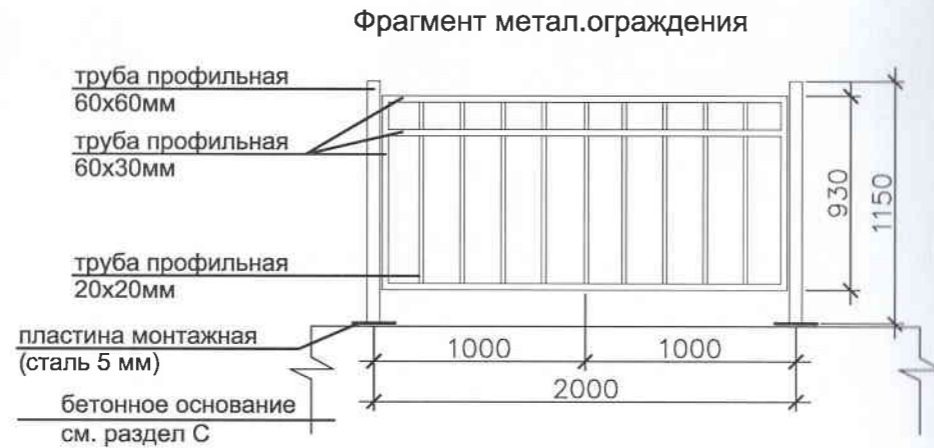


Verificator de proiecte nr. 120
 PASCAL ION
 Domeniile: A. 1, 2, 3, 4; B.1 (P+2E)
 Nr. de inregistrare 07/11-20
 Valabilă până la 26.05.2021



Nr. inv. orig.	
Semn. date	
In. schimb. nr.	

				06-2020-SA		
				Constructia skateparcului in parcul orasenesc din or. Ungheni		
Mod.	Nr.p.	Foia	Nr.doc.	Semnatura	Data	Stadiu
	Manager	Caras A.		<i>[Signature]</i>		Foia
	Arhit.sef	Sava I.		<i>[Signature]</i>		Fol
	Arhitect	Sava I.				PE
	Arhitect	Cacean O.		<i>[Signature]</i>		9
				Sectiune 5-5, 6-6, 7-7, 8-8		"GEOCONSTRUCT" S.R.L. Licența AMMI nr. 004001 din 20.03.17

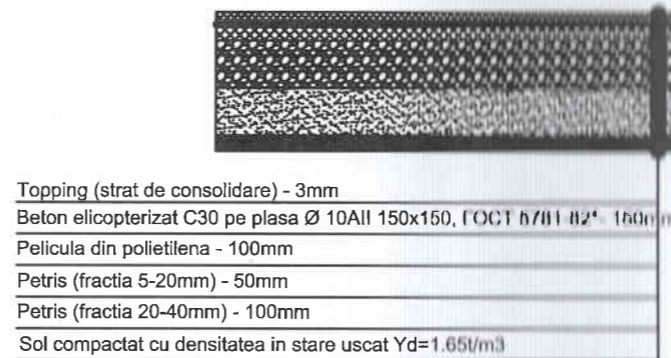


Ведомость элементов сборных конструкций

Nr.	Наименование	ед.изм.	кол-во	Примечание
ОГ-1	Металлическое ограждение	м.п.	1	L=12.200
ОГ-2	Металлическое ограждение	м.п.	1	L=8.200
ОГ-3	Металлическое ограждение	м.п.	1	L=8.200
ОГ-4	Металлическое ограждение	м.п.	1	L=10.000
ОГ-5	Металлическое ограждение	м.п.	1	L=6.000
ОГ-6	Металлическое ограждение	м.п.	1	L=6.000



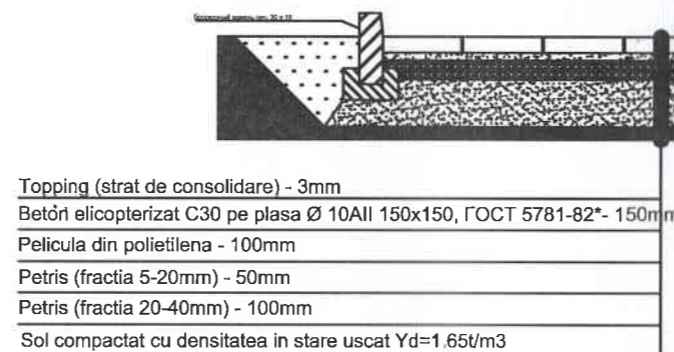
Конструкция покрытия бетонного пола с топпингом



Конструкция тротуара



Конструкция покрытия с примыканием бордюрного камня



Verificator de proiecte nr. 120
 PASCAL ION
 Domeniile: A. 1, 2, 3, 4; B.1 (P+2E)
 Nr. de inregistrare 07/II-20
 Valabilă până la 26.05.2021

Поз.	Наименование	Кол.	Масса ед.,	Примеч.
Ограждение ОГ-1				
1	труба 60x60x2 L=1.150	6	3,72	25.69кг
2	труба 60x30x2 L=12.200	18	2,79	612.68кг
3	труба 60x30x2 L=0.93	12	2,79	31.14кг
4	труба 20x20x1 L=0.80	60	0,62	29.76кг
Ограждение ОГ-2				
1	труба 60x60x2 L=1.150	4	3,72	17.12кг
2	труба 60x30x2 L=8.200	12	2,79	274.54кг
3	труба 60x30x2 L=0.93	8	2,79	20.76кг
4	труба 20x20x1 L=0.80	40	0,62	19.84кг
Ограждение ОГ-3				
1	труба 60x60x2 L=1.150	5	3,72	21.39кг
2	труба 60x30x2 L=10.000	15	2,79	418.50кг
3	труба 60x30x2 L=0.93	10	2,79	25.95кг
4	труба 20x20x1 L=0.80	50	0,62	24.80кг
Ограждение ОГ-4				
1	труба 60x60x2 L=1.150	5	3,72	21.39кг
2	труба 60x30x2 L=10.000	15	2,79	418.50кг
3	труба 60x30x2 L=0.93	10	2,79	25.95кг
4	труба 20x20x1 L=0.80	50	0,62	24.80кг
Ограждение ОГ-5, 6				
1	труба 60x60x2 L=1.150	12	3,72	15.37кг
2	труба 60x30x2 L=6.000	32	2,79	535.68кг
3	труба 60x30x2 L=0.93	24	2,79	62.28кг
4	труба 20x20x1 L=0.80	60	0,62	29.76кг

In_schimbr.nr.

Semn.date

Nr.inv.orig.

06- 2020- SA

Constructia skateparcului in parcul orasenesc din or. Ungheni

Mod.	Nr.p.	Foia	Nr.doc.	Semnatura	Data
Manager	Caras A.				
Arhit.cef	Sava I.				
Arhitect	Sava I.				
Arhitect	Cacean O.				



Stadiu	Foia	Fol
PE	10	

Узлы покрытий
 Металлические ограждения ОГ1-ОГ6

"GEOCONSTRUCT" SRL
 Licența AMMII nr 064/011
 din 29.03.17

SRL "Geoconstruct" seria A MMII nr. 054581 din 29.03.17

PROIECT DE EXECUTIE

Constructia skateparcului in parcul orasenesc din or. Ungheni

COMPONENTA PROIECTULUI

C - ELEMENTE DE CONSTRUCTII

Beneficiar:

ASP

ISP



SAVA I.

BRAGA D.



CHISINAU 2020

BORDEROUL DESENELOR DE EXECUTIE A SETULUI DE BAZA C

PLANSA	DENUMIREA	NOTA
1	Cuprins. Date generale.	
2	Date generale (continuare).	
3	Plan rampe. Specificatia.	
4	Rampe. Sectiuni.	
5	Rampe. Sectiuni.	
6	Rampe. Sectiuni. Consolidare zidarie.	
7	Rampe. Sectiuni. Armarea.	
8	Element arhitectural poz.2.	
9	Element arhitectural poz.1 si 13..	
10	Constructii metalice OΓ1 si Peūn1.	
11	Graind box.	
12	Nodul X, Y si W. Extras metal pentru toate elementele din metal inafara de armare.	

DATE GENERALE

- Date initiale pentru elaborarea compartimentului rezistenta:
 - Certificat de urbanism nr. 25 din 06.04.2020;
 - Compartiment Arhitectura 06 - 2020 - SA ;
Proiectul este elaborat în conformitate cu cerintele normative:
 - NCM F.02.02-2006. Calculul, proiectarea si alcatuirea elementelor de constructii din beton armat si beton precomprimat;
 - СНУП II-7-81* "Строительство в сейсмических районах";
 - СНИП 2.02.01-83* "Основания зданий и сооружений";
- Conditii climaterice ale amplasamentului conform СНУП 2.01.01-82:
 - zona climaterica - III Б;
 - zona de umiditate - 3 (uscata);
 - temperatura aerului a celor mai reci 5 zile cu coeficientul de asigurare 0,92 - minus 16 °C;
 - temperatura aerului in perioada calda a anului cu coeficientul de asigurare 0,98 - plus 26 °C.
- Seismicitatea terenului de constructie - 7 grade.
- Seismicitatea de calcul a constructiei - 7 grade.
- În proiect sunt folosite următoarele caracteristici și sarcini normative:
 - presiunea vântului - 30 kg/m;
 - sarcina provenită din zăpadă - 50 kg/m;
- Clasa de importanta a constructiei - II, conform NCM E.01.02-2005.
- Gradul de rezistenta la foc - II conform NCM E.03.02.2001, tab. 4.
Cota conventionala 0,000 este adoptata cota superioara a betonului finisat pe suprafata parcului.
- Schema constructiva este din beton armat.
- Indeplinirea actelor de executare a lucrarilor ascunse, se va efectua cu participarea reprezentantilor Inspectoratului de Stat in Constructii, responsabilului tehnic, dirigintei de santier si autorul proiectului conform instructiei CPA 08.01-96 :



Verificator de proiecte nr. 120
PASCAL ION
Domeniile: A, 1, 2, 3, 4-B1 (P+2E)
Nr. de inregistrare
Valabilă până la 26.05.2021

A.S.P. Certificat seria 2017-P nr. 1636 din 15.06.2017					"Geoconstruct" SRL				
I.S.P. Certificat seria 2018-P nr.0108 din 18.09.2018					seria A MMII nr. 054581 din 29.03.17				
Certificat de urbanism nr. 25 din 06.04.2020									
06 / 2020 - C									
Constructia skateparcului in parcul orasenesc din or. Ungheni									
Modif.	sect.	pl.	nr.doc	semnat	data	Faza	Plansa	Planse	
						PE	1		
Executat		Braga E.				Cuprins. Date generale.			S.C. "Geoconstruct" S.R.L. mun. Chisinau

Proiectului este elaborat in conformitate cu standardele si prevederile actelor legislative si normative in vigoare si asigura realizarea si mentinerea pe intreaga durata de existenta a constructiilor a urmatoarelor exigente esentiale: A, B, C, D, E, F conform legii Nr. 721 - XIII din 2.02.96.

Arhitector sef al proiectului
Constructor sef al proiectului

/ Sava I. /
/ Braga D. /



FAZELE DETERMINATE LA EXECUTAREA CONSTRUCTIILOR

1. Terenul de fundatie;
2. Fundatia;
3. Structura.

LISTA LUCRARILOR CARE NECESITA INTOCMIREA PROCESELOR VERBALE DE VERIFICARE A CALITATII LUCRARILOR IN FAZE DETERMINATE:

Faza I: Groapa de fundatie

- proces verbal la trasarea axelor si fixarea reperelor
- proces verbal la executarea gropii de fundatie
- proces verbal la executarea pernei din argila nisipoasa sau pietris(dupa caz)

Faza II: Ciclul zero

- proces verbal la armarea fundatiei
- proces verbal la instalarea mustetilor(ancorelor) cu controlul geodezic a lor
- proces verbal la betonarea fundatiei
- proces verbal la executarea soclului
- proces verbal la executarea izolatiei hidrofuge a peretilor (verticala si orizontala)

Faza III: Structura de rezistenta a constructiei

- proces verbal la montarea constructiei din beton armat (pe etape)
- proces verbal la executarea peretilor

Tehnologia executarii rampelor prin metoda torcretarii.

- Betonarea peretilor verticali monoliti se va executa, din beton C20, pe toata inaltimea, fara rosturi si cu vibrare.
- Demontarea cofrajului se va efectua dupa intarirea betonului nu mai puțin de 75% din rezistența de calcul.
- Jonctiunea armaturii plaselor trebuie efectuata prin suprapunerea minim a 50φ.
- Capetele barelor de armatura se vor ancora in peretele transversal minim 40φ.
- Hidroizolatie verticala (H.V.) a peretilor ce contacteaza cu solul de indeplinit prin ungerea lor cu bitum fierbinte de doua ori.
- Se compacteaza argila nisipoasa in interiorul peretilor cu densitatea Ro=1.65t/m3;
- Dupa compactarea argilei se intalura solul compactat asa incit solul ramas sa fie folosit in calitate de cofraj pentru stratul de protectie de 40mm din tencuiala armata (mortar M100 + φ3 Bp-150x50) conform desenelor de executie;
- Dupa ce stratul de protectie obtine 75% din rezistența de calcul se armeaza suprafetele inclinate si orizontale mai sus de cota 0.000;
- Se betoneaza suprafetele pregatite pentru torcretare;

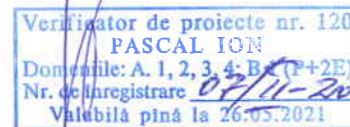


Date generale privind executarea constructiilor din beton armat.

1. Intre scheletul din beton armat si peretii despartitori, de realizat rost cu grosimea de 20 mm; peretii de ingradire de armat si legat de scheletul din beton armat.
2. Dornul de indoire a barelor de armaturilor in afara de cele specificate - 5φ a armaturii.
3. Capetele etrierilor de incovoiat in jurul barei de armatura longitudinala si de adus in interiorul nucleului de beton minim cu lungimea de 6φ de etrier.
4. Grosimea stratului de acoperire a armaturii de lucru in afara de cele specificate - 25mm.
5. Reperarea etrierilor este prezentata fata de partea exterioara a armaturii de rezistenta.
6. Demontarea cofrajului se va efectua dupa intarirea betonului nu mai puțin de 75% din rezistența de calcul.
7. Lucrarile de constructie-montaj de efectuat conform Proiectului de Organizare a Santierului si Proiectului de Executie a Lucrarilor, care sunt elaborate de catre executantul lucrarilor de constructie conform p.3.2. CHuP 3.01.01-85*.
8. Pregatirea terenului de fundatie si executia fundatiei de efectuat conform NCM F.01-03-2006 "Reguli de executie, controlul calitatii si receptia terenurilor de fundare si fundatiilor".
9. Executia lucrarilor de betonare de efectuat conform NCM F.02.03-2005 "Executarea, controlul calitatii si receptia lucrarilor din beton si beton armat monolit".
10. Toate lucrarile de constructie de efectuat conform cerintelor tehnicii securitatii - CHuP III-4-80*.

Date generale privind executarea constructiilor metalice.

1. Constructiile metalice sunt proiectate conform "CHuP II-23-81* Стальные конструкции. Нормы проектирования".
 2. Marca otelului elementelor metalice nespecificate este adoptat C245 conform ГОСТ 2777288.
 3. Inainte de confectionarea elementelor metalice dimensiunile lor se precizeaza la fata locului in conformitate cu dezaxare reala a axelor si cotelor reale pe inaltime.
 4. Constructiile metalice cu carcasa inbinata prin sudura, se executa cu electrozi de tipul 3-42A conform ГОСТ 9467-75* (sudura manuala sau automata). Inaltimea cordonului de sudura (kf) se adopta egal cu grosimea elemntului sudat mai subtire si min. kf=4mm. Cordoanele de sudura se vor realiza pe tot conturul suprafetei de contact dintre elementele ce urmeaza a fi sudate.
 5. Toate elementele metalice se vor proteja contra coroziei conform CHuP II-23-81. Se curata de rugina, murdarie, dupa lucrarile de sudura se curata de zgura si se vor acoperi prin vopsire, de doua ori, cu grund ГФ 02 ГОСТ 25129-82 si cu vopsea ПФ115 ГОСТ 6465-76.
 6. Constructiile metalice, se vor acoperi cu solutii antifoc ОФП-ММ conform ГОСТ 23791-79.
- Aceste lucrari se vor indeplini dupa terminarea lucrarilor de montaj.
7. Executarea si montarea elementelor metalice se vor indepli conform CHuP 3.03.01-87.
 8. Inbinarile efectuate prin buloane se executa cu buloane clasa minin. 8.8.

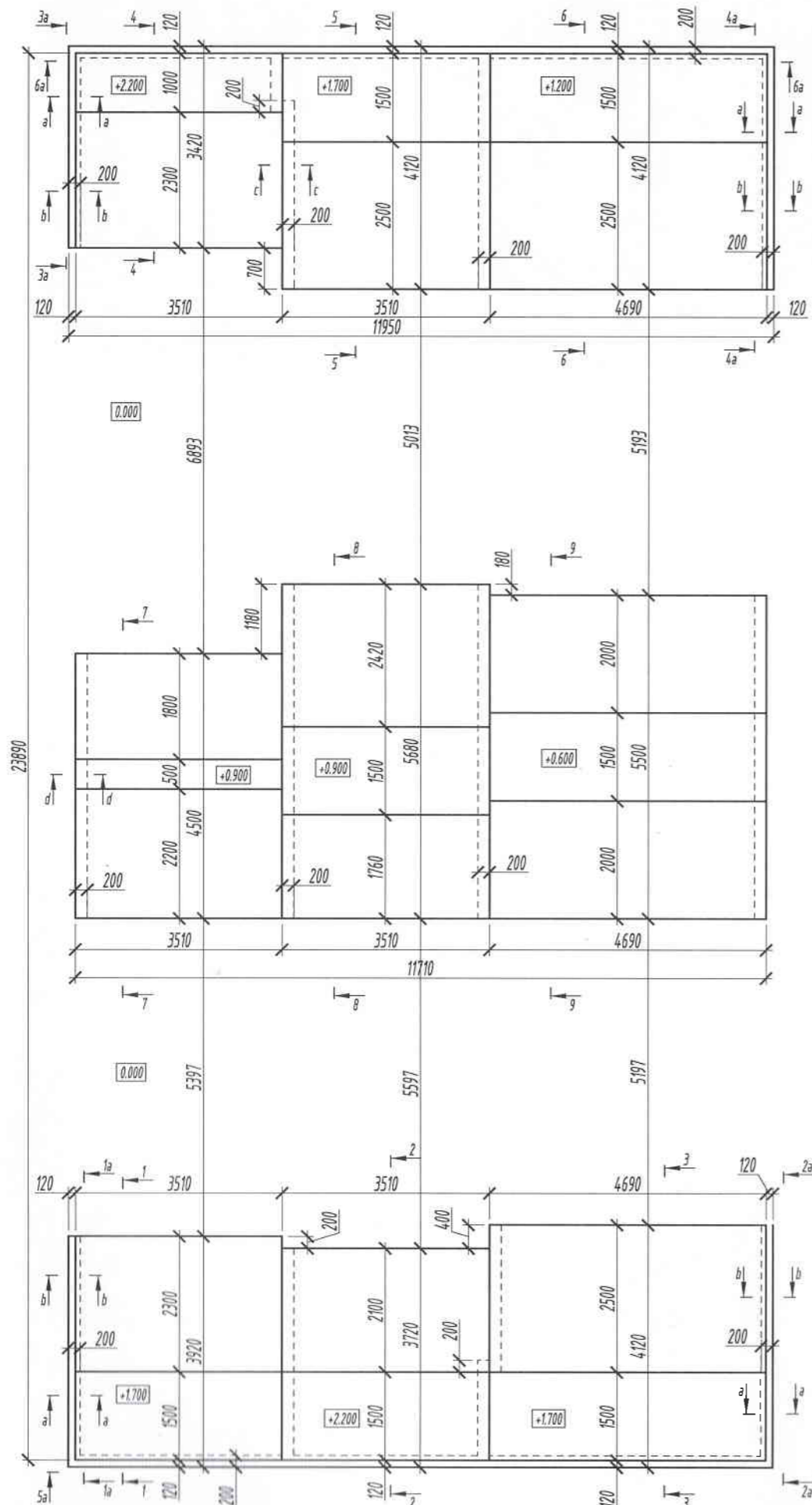


06 / 2020 - C

Constructia skateparcului in parcul orasenesc din or. Ungheni

Modif.	sect.	pl.	nr.doc	semnat	data	Faza	Plansa	Planse
						PE	2	
Executat		Braga E.				Date generale (continuare).		S.C. "Geoconstruct" S.R.L. mun. Chisinau

Plan rampe; S1:100



Verificator de proiecte nr. 120
PASCAL ION
Domeniul: A. 1, 2, 3, 4, B. 1
Nr. de inregistrare: 027/2020
Valabilă până la 26.05.2021

Specificatia elementelor rampelor

Poz.	Notarea	Denumirea	Can.	Masa un., kg	Note
<u>Piese</u>					
I11	ГОСТ 5781-82*	Etrier ET1 $\phi 6$ A-I L=480	180	0.00	0.0
I12	ГОСТ 5781-82*	Etrier ET2 $\phi 6$ A-I L=500	160	0.00	0.0
II1	ГОСТ 5781-82*	Distantier Df1 $\phi 6$ A-I L=300	615	0.07	43.1
II2	ГОСТ 5781-82*	Distantier Df2 $\phi 6$ A-I L=180	140	0.04	5.6
II3	ГОСТ 5781-82*	Distantier Df3 $\phi 8$ A-III L=958	20	0.38	7.6
<u>Bare liniare</u>					
1	ГОСТ 6727-80*	$\phi 3$ Bp-I L=7231.6 m		0.05	376.0
2	ГОСТ 5781-82*	$\phi 8$ A-III L=560.0 m		0.40	221.2
3	ГОСТ 5781-82*	$\phi 10$ A-III L=5569.3 m		0.62	3436.3
<u>Materiale</u>					
	pat de beton	Beton C7.5			3.30 m ³
	soclu 200mm grosime	Beton C20			24.60 m ³
	strat de protectie	Mortar M100			7.16 m ³
	suprafete plane si inclinate de finisaj	Beton C30 prin torcretare			26.84 m ³
	perete din zidarie	Zidarie din caramida cu goluri, b=120mm			2.40 m ³
	perete 120mm grosime	Beton C20			1.69 m ³
	stilpisorii si centuri	Beton C20			0.71 m ³

Borderou raza de indoire (la rece).

Clasa	Schita	Marimi, mm	
		R	
A-I		1.25 ϕ	
A-III		4.0 ϕ	

reperea:
- pe interior la etriere si piese cu contur inchis;
- pe exterior la piese cu contur deschis.

Necesar de armare, kg

Marca elementului	Produs de armare							Total
	Armatura clasa							
	A-I		A-III		Bp-I			
	ГОСТ 5781-82*		ГОСТ 5781-82*		ГОСТ 6727-80*			
Rampe	$\phi 6$	total	$\phi 8$	$\phi 10$	Итого	$\phi 3$	total	
	48.7	48.7	228.8	3436.3	3665.1	376.0	376.0	4089.8

06 / 2020 - C

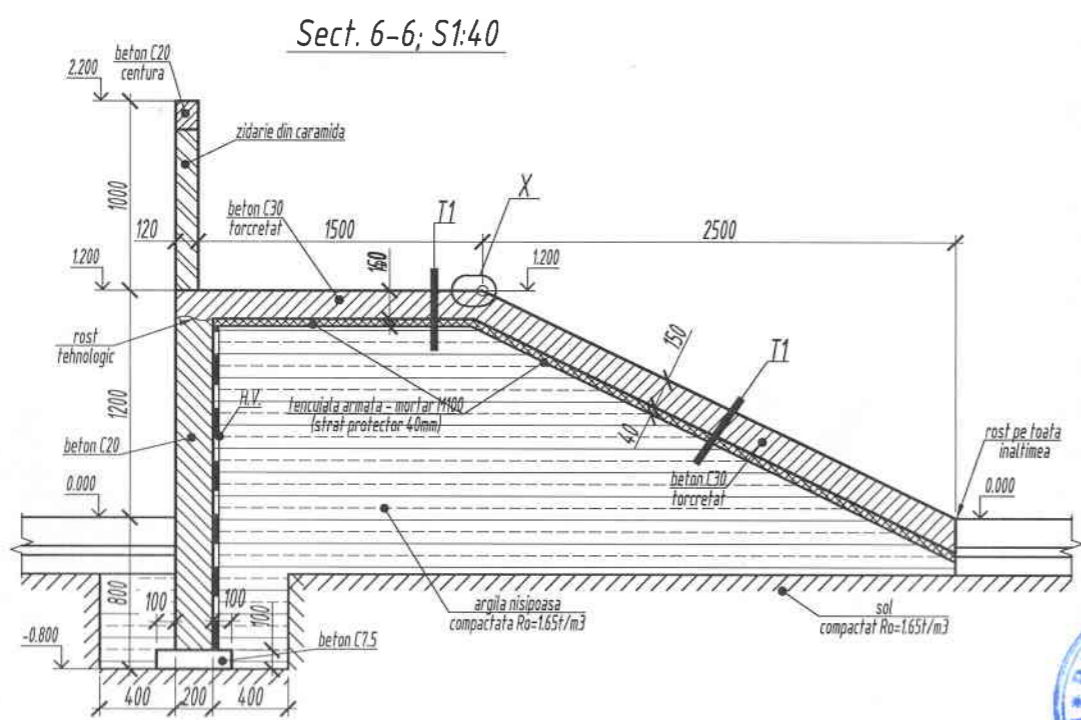
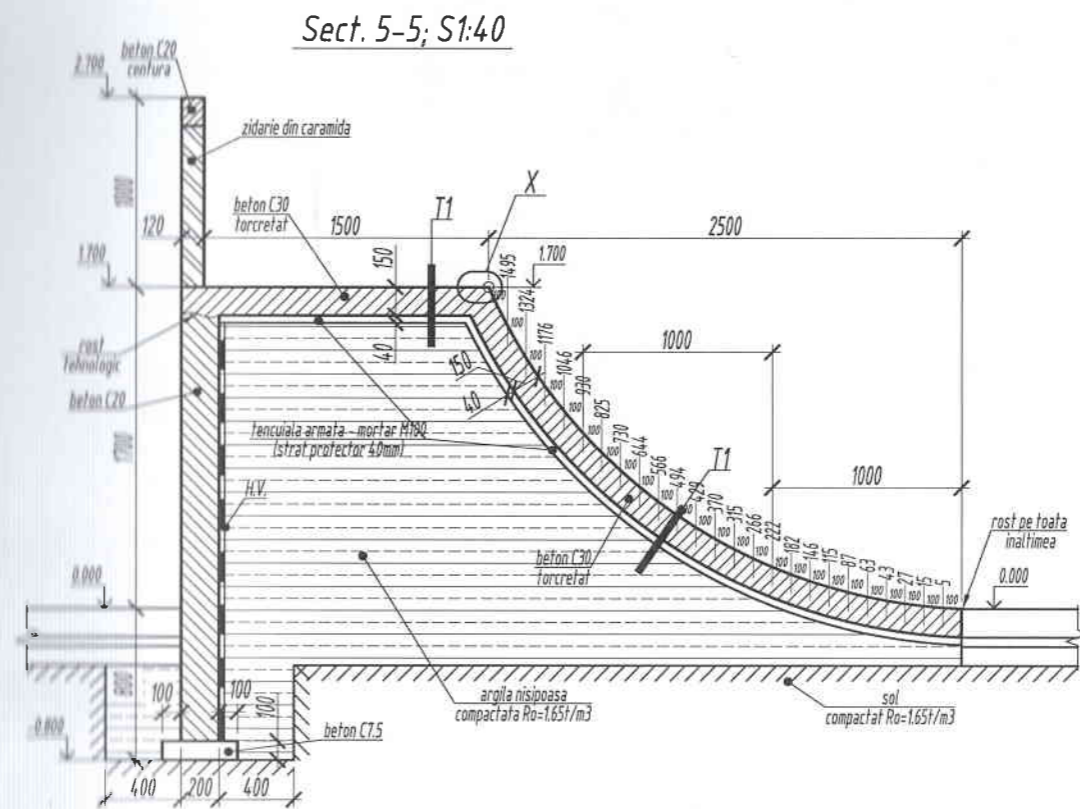
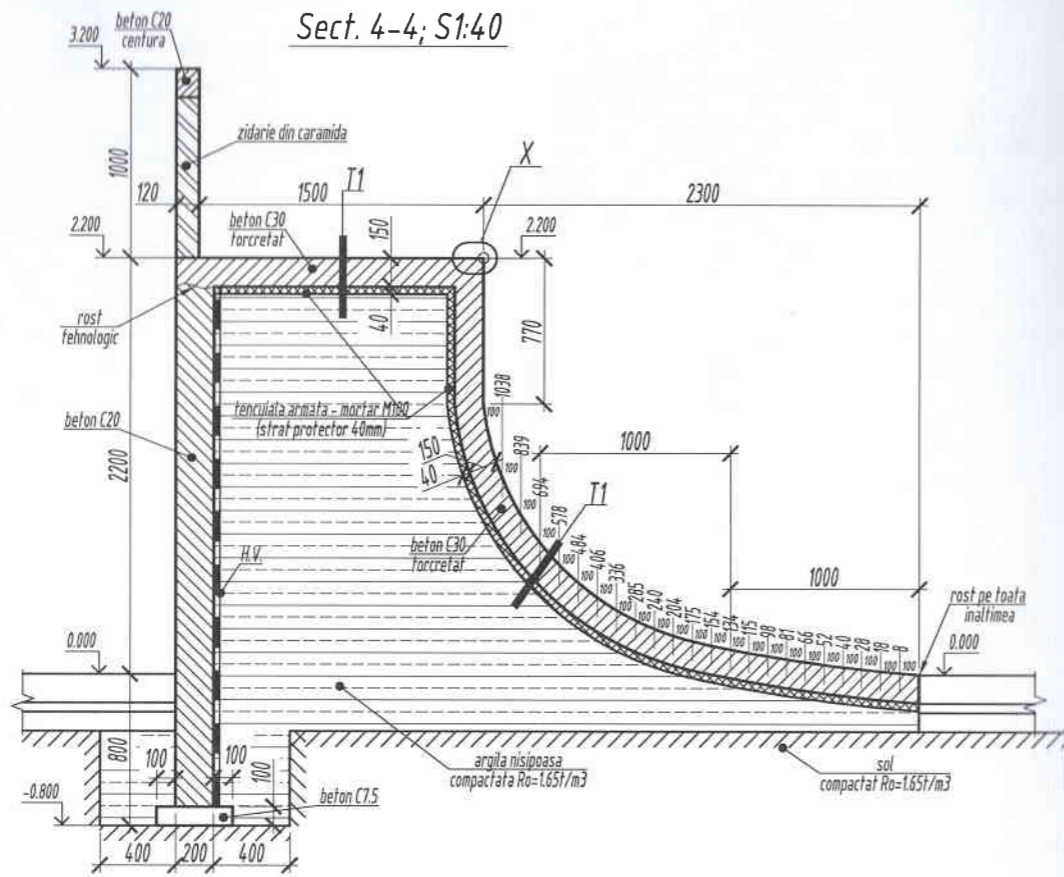
Constructia skateparcului in parcul orasenesc din or. Ungheni

Modif. sect.	pl.	nr.doc	sempat	data
Manager I.S.P.	Caras A.	Mara		
Executat	Braga E.			



Plan rampe. Specificatia.

S.C. "Geoconstruct" S.R.L
mun. Chisinau

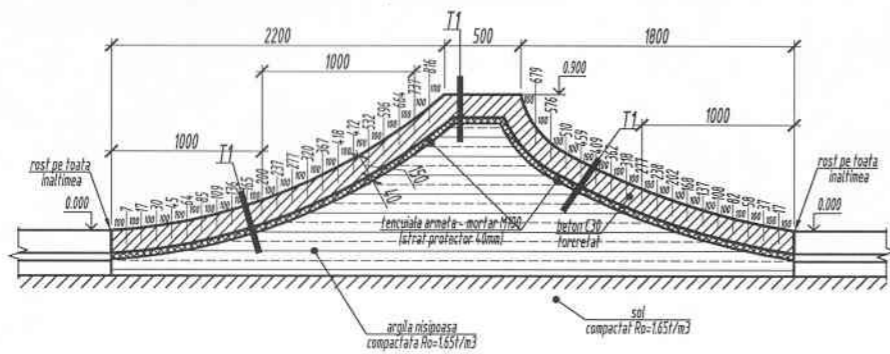


Verificator de proiecte nr. 120
PASCAL ION
 Domeniile: A, 1, 2, 3, 4; B (P+2E)
 Nr. de inregistrare *02711-20*
 Valabilă până la 26.05.2021

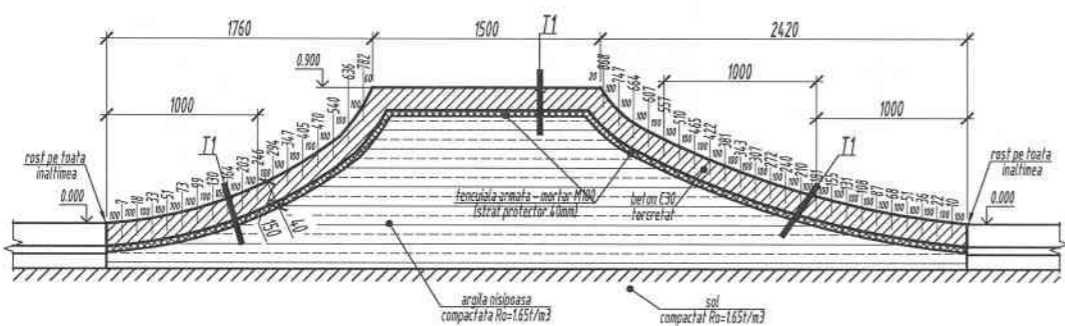


					06 / 2020 - C			
					Construcția skateparcului în parcul orașenesc din or. Ungheni			
Modif.	sect.	pl.	nr.doc	semnat	data	Faza	Plansa	Planse
	Manager		CARAS A.	<i>[Signature]</i>		PE	5	
	I.S.P.		Braga D.	<i>[Signature]</i>				
	Executat		Braga E.					
						Rampe. Sectiuni.		S.C. "Geonstruct" S.R.L. mun. Chisinau

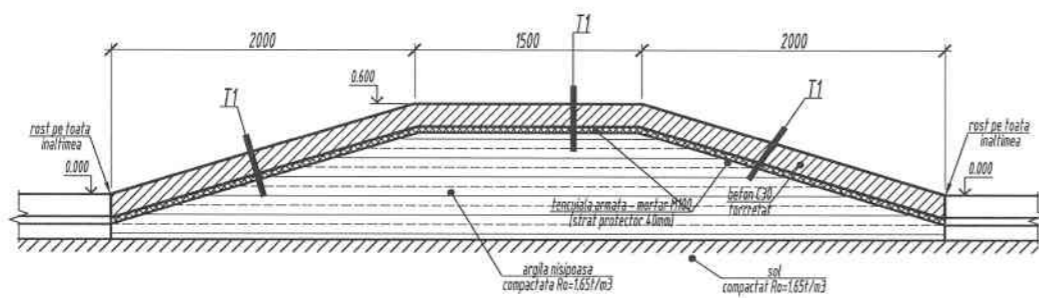
Sect. 7-7; S1:40



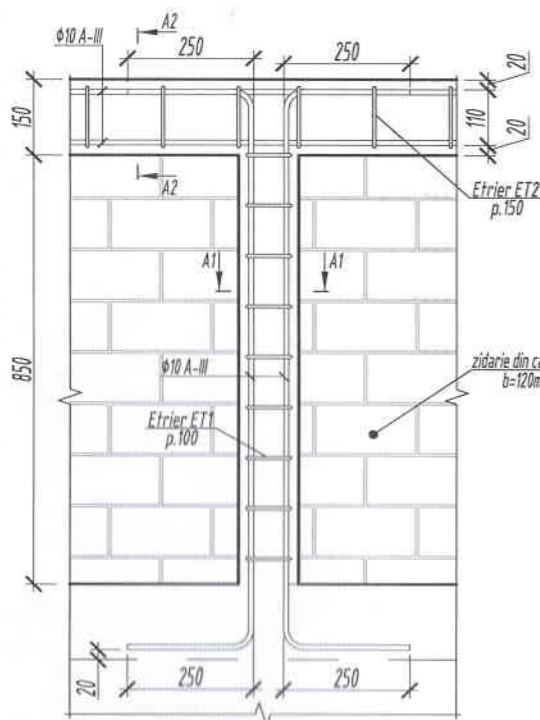
Sect. 8-8; S1:40



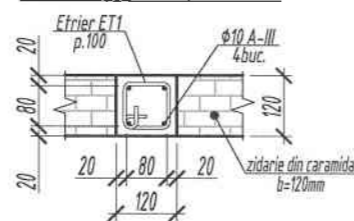
Sect. 9-9; S1:40



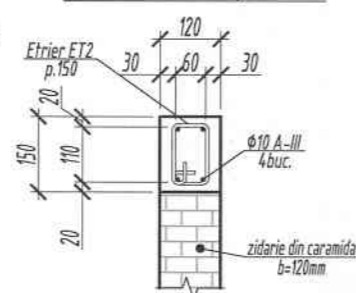
Nod A; S1:15



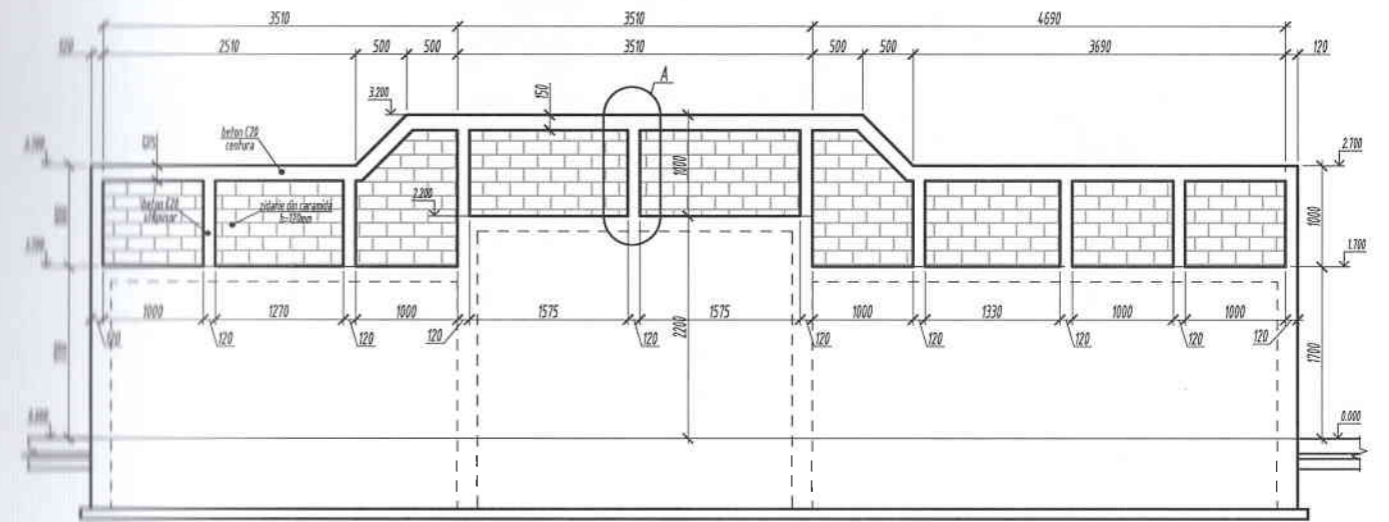
Sect. A1-A1; S1:15



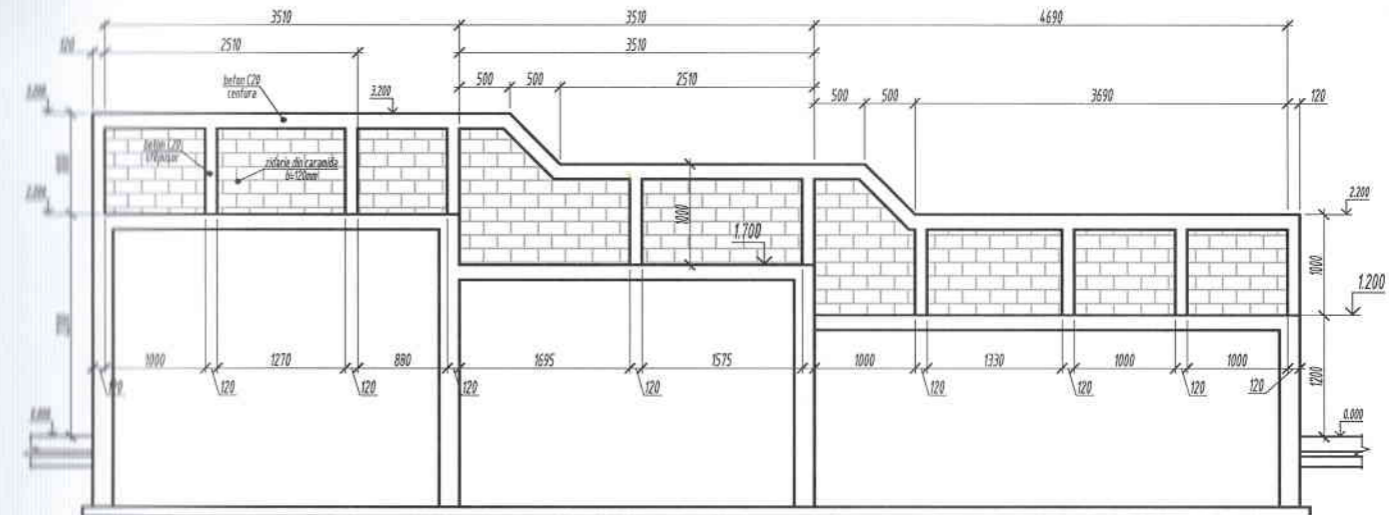
Sect. A2-A2; S1:15



Sect. 5a-5a; S1:75



Sect. 6a-6a; S1:75



Note:

- Zidarie se executa di caramida cu goluri pe mortar M50 si va servi cofraj pentru stilpisorii si centuri.
- Stilpisorii si centurile se vor indeplini din beton armat monolit C20 prin vibrare.
- Stratul de protectie minim 20mm.
- Demontarea cofrajului se va efectua dupa intarirea betonului nu mai puţin de 75% din rezistenţa de calcul.
- vezi specificatia pe plansa

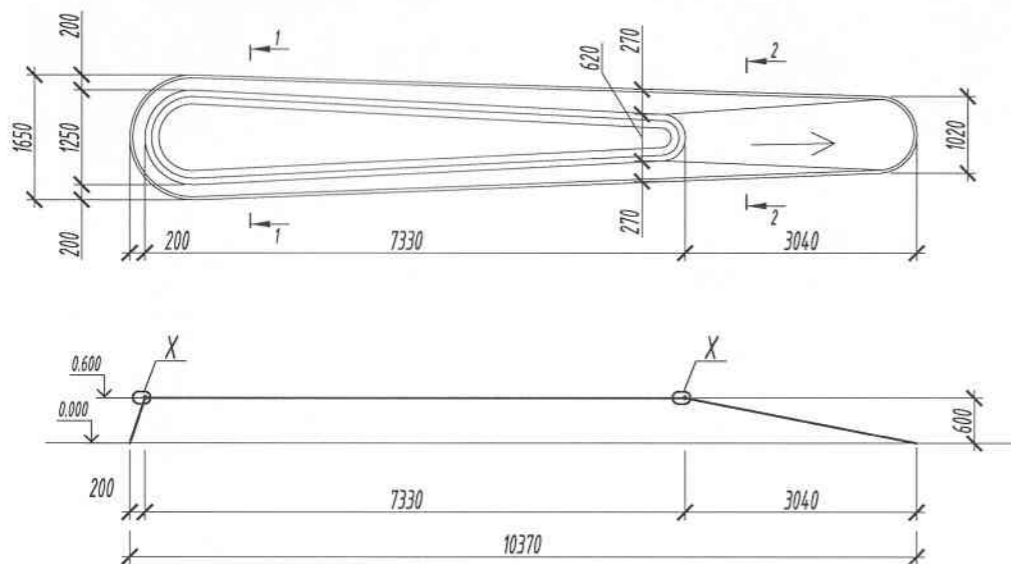
Verificator de proiecte nr. 120
PASCAL ION
 Domenziile: A, 1, 2, 3, 4; B1 (P+2B)
 Nr. de inregistrare 07/11-20
 Valabila pînă la 26.05.2021

06 / 2020 - C

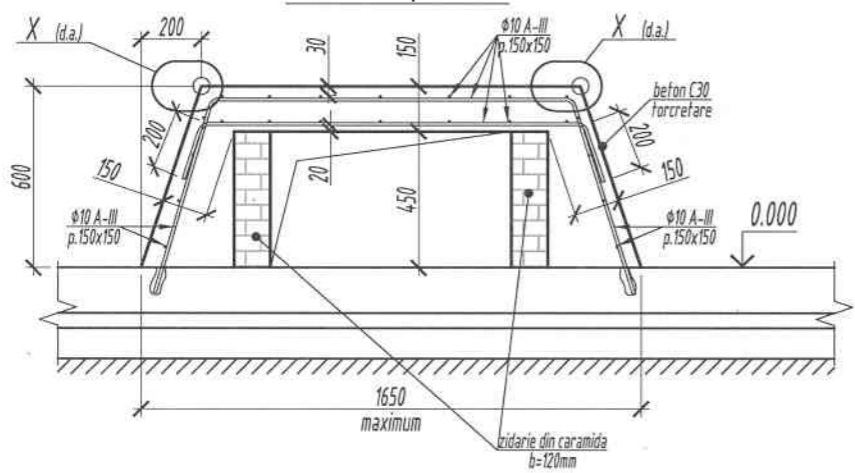
Constructia skateparcului in parcul orasenesc din or. Ungheni

Modif.	sect.	pl.	nr.doc	semnat	data	Faza	Plansa	Planse
						PE	6	
Executat			Braga E.			Rampe. Sectiuni. Consolidare zidarie.		S.C. "Geoconstruct" S.R.L. mun. Chisinau

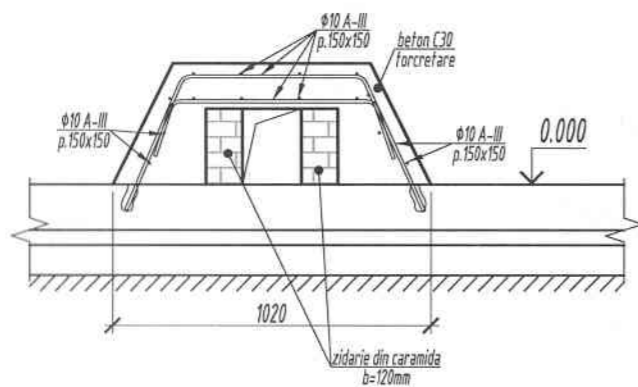
Poz 2 din comp. SA; S1:100



Sect. 1-1; S1:25



Sect. 2-2; S1:25



Specificatia elementelor pe plan

Poz.	Notarea	Denumirea	Can.	Masa un., kg	Note
		<u>Bare liniare</u>			
1	ГОСТ 5781-82*	φ10 A-III L=456.5 m		0.62	281.7
		<u>Materiale</u>			
	perete din zidarie	Zidarie din caramida cu goluri, b=120mm			0.90 m ³
	suprafete plane si inclinate de finisaj	Beton C30 prin torcretare			4.40 m ³

Necesar de armare, kg

Marca elementului	Produs de armare		
	Armatura clasa		Total
	A-III		
	ГОСТ 5781-82*		
	φ10	total	
poz.2	281.7	281.7	281.7



Verificator de proiecte nr. 120
PASCAL ION
Domeniile: A, 1, 2, 3, 4; B, 1 (P+2B)
Nr. de inregistrare: 02/11-20
Valabila pina la 28.05.2021

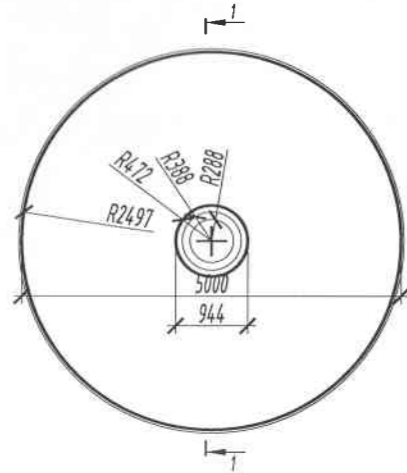


06 / 2020 - C

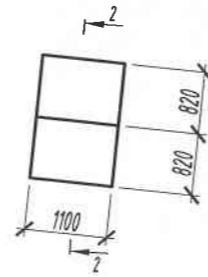
Constructia skateparcului in parcul orasenesc din or. Ungheni

Modif.	sect.	pl.	nr.doc	semnat	data	Faza	Plansa	Planse
						PE	8	
Executat			Braga E.			Element arhitectural poz.2.		S.C. "Geoconstruct" S.R.L. mun. Chisinau

Poz 1 din comp. SA; S1:100



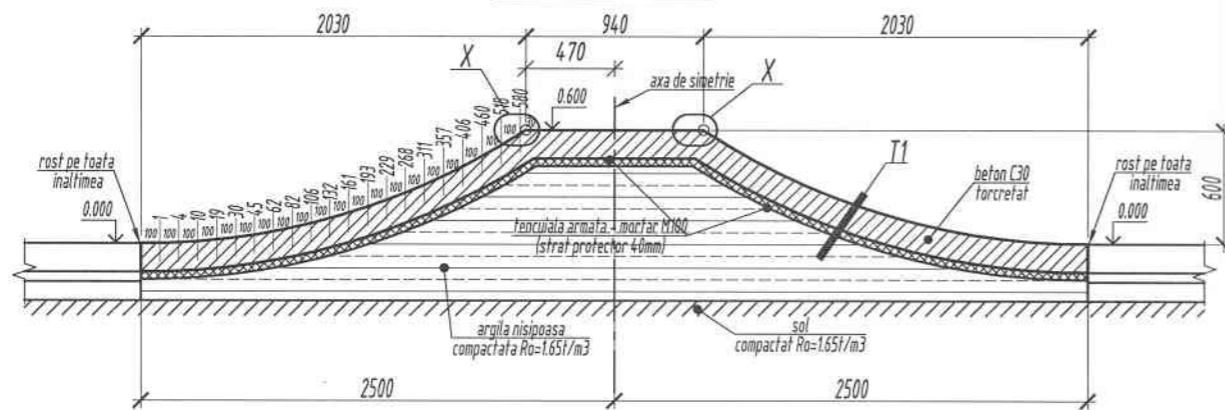
Poz 13 din comp. SA; S1:100



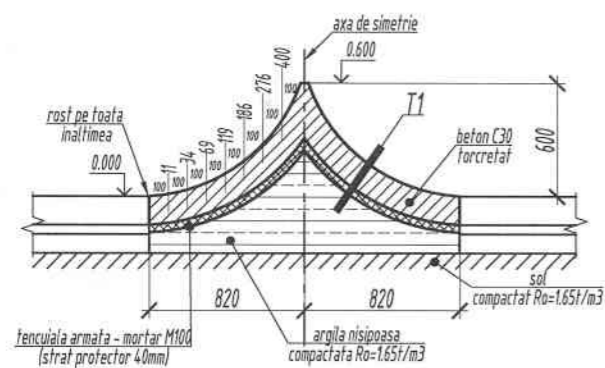
Specificatia elementelor pe plan

Poz.	Notarea	Denumirea	Can.	Masa un, kg	Note
<u>Bare liniare</u>					
1	ГОСТ 6727-80*	Ø3 Bp-I L=464.6 m		0.05	24.2
2	ГОСТ 5781-82*	Ø10 A-III L=381.7 m		0.62	235.5
<u>Materiale</u>					
	strat de protectie	Mortar M100			1.04 m ³
	suprafete plane si inclinate de finisaj	Beton C30 prin torcretare			3.90 m ³

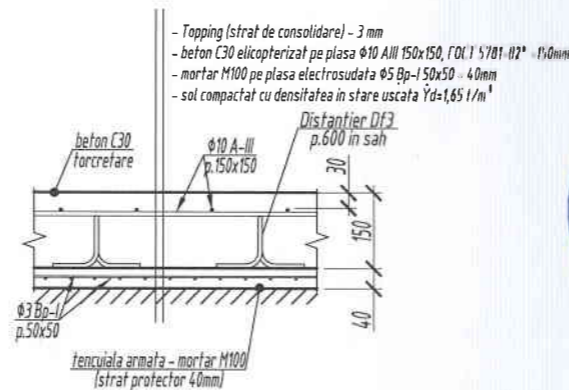
Sect. 1-1; S1:40



Sect. 2-2; S1:40



Strat T1; S1:15



Necesar de armare, kg

Marca elementului	Produs de armare				Total
	Armatura clasa				
	A-III		Bp-I		
	ГОСТ 5781-82*	ГОСТ 6727-80*			
	Ø10	total	Ø3	total	
poz.1 si 13	235.5	235.5	24.2	24.2	259.7



Verificator de proiecte nr. 120
PASCAL ION
Datele: A. 1, 2, 3, 4, B. 1, 2, 3, 4
Nr. de inregistrare 07/11/20
Valabilă până la 26.05.2021



06 / 2020 - C

Constructia skateparcului in parcul orasenesc din or. Ungheni

Modif.	sect.	pl.	nr.doc	semnat	data
Manager				Carus A.	
I.S.P.				Braga D.	
Executat				Braga E.	

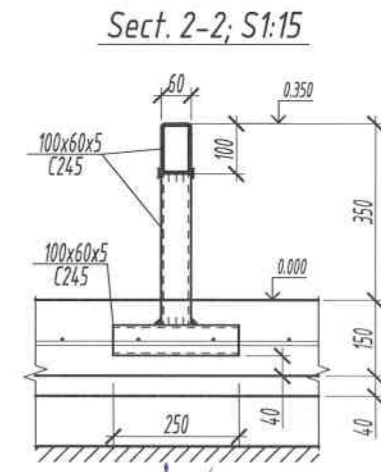
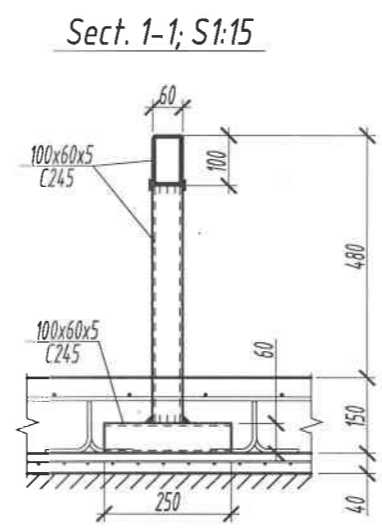
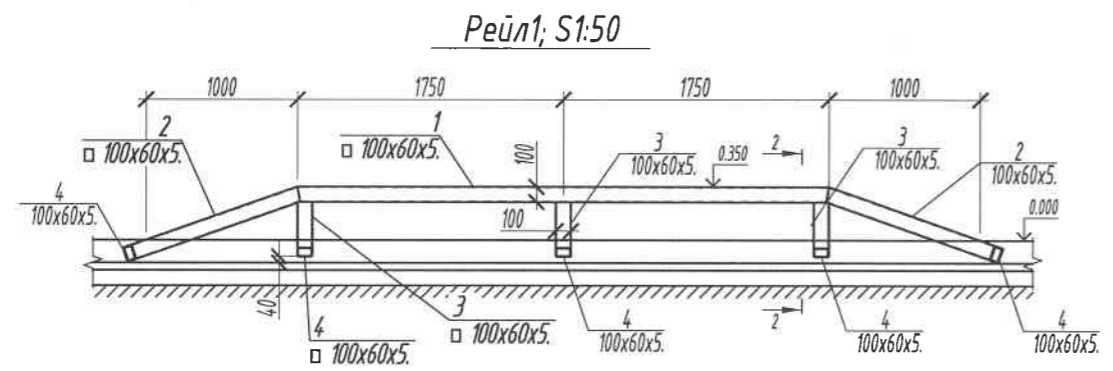
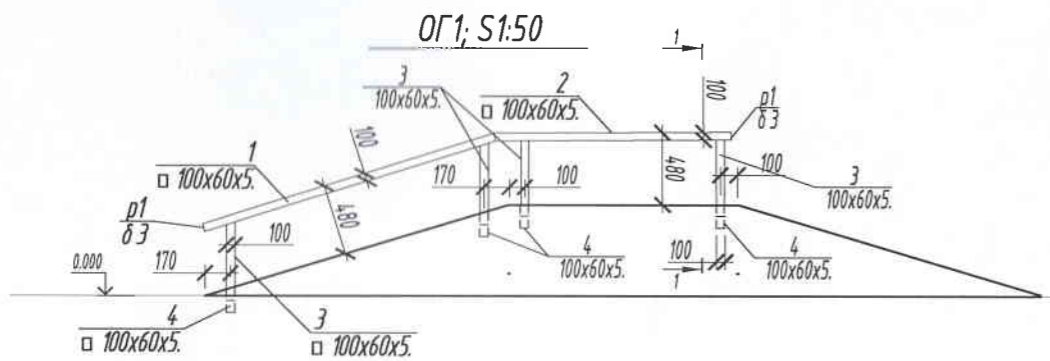
Faza	Plansa	Planse
PE	9	

Element arhitectural poz.1 si 13.

S.C. "Geoconstruct" S.R.L.
mun. Chisinau

Specificatia elementelor

Poz.	Notarea	Denumirea	Can.	Nota
		<u>OG1</u>	1	78,9 kg
		<u>Piese</u>		
1	C245	100x60x5. ГОСТ 30245-2003 L=2014	1	22,698 kg
2	C245	100x60x5. ГОСТ 30245-2003 L=1559	1	17,57 kg
3	C245	100x60x5. ГОСТ 30245-2003 L=600	4	6,762 kg
4	C245	100x60x5. ГОСТ 30245-2003 L=250	4	2,818 kg
p1	C245	-3x60 ГОСТ 103-76 L=100	2	0,141 kg
		<u>Peun1</u>	1	89,8 kg
		<u>Piese</u>		
1	C245	100x60x5. ГОСТ 30245-2003 L=3500	1	39,445 kg
2	C245	100x60x5. ГОСТ 30245-2003 L=1161	2	13,084 kg
3	C245	100x60x5. ГОСТ 30245-2003 L=300	3	3,381 kg
4	C245	100x60x5. ГОСТ 30245-2003 L=250	5	2,818 kg



Verificator de proiecte nr. 120
PASCAL ION
Domeniile: A, 1, 2, 3, 4, B, C, D, E, F, G, H, I, J, K, L, M, N, O, P, Q, R, S, T, U, V, W, X, Y, Z
Nr. de inregistrare: 120/2020
Valabilă pînă la 26.05.2021



Date generale privind executarea constructiilor metalice.

1. Constructiile metalice sunt proiectate conform "СНУП II-23-81* Стальные конструкции. Нормы проектирования"
 2. Marca otelului elementelor metalice nespicate este adoptat C245 conform ГОСТ 2777288.
 3. Inainte de confectionarea elementelor metalice dimensiunile lor se precizeaza la fata locului in conformitate cu dezaxare reala a axelor si cotelor reale pe inaltime.
 4. Constructiile metalice cu carcasa inbinata prin sudura, se executa cu electrozi de tipul Э-42А conform ГОСТ 9467-75* (sudura manuala sau automata). Inaltimea cordonului de sudura (kf) se adopta egal cu grosimea elemntului sudat mai subtire si min. kf=4mm. Cordoanele de sudura se vor realiza pe tot conturul suprafetei de contact dintre elementele ce urmeaza a fi sudate.
 5. Toate elementele metalice se vor proteja contra coroziei conform СНУП II-23-81. Se curata de rugina, murdarie, dupa lucrarile de sudura se curata de zgura si se vor acoperi prin vopsire, de doua ori, cu grund ГФ 02 ГОСТ 25129-82 si cu vopsea ПФ115 ГОСТ 6465-76.
 6. Constructiile metalice, se vor acoperi cu solutii antifoc ОФП-ММ conform ГОСТ 23791-79.
- Aceste lucrari se vor indeplini dupa terminarea lucrarilor de montaj.
7. Executarea si montarea elementelor metalice se vor indepli conform СНУП 3.03.01-87.
 8. Inbinarile efectuate prin buloane se executa cu buloane clasa minin. 8.8.

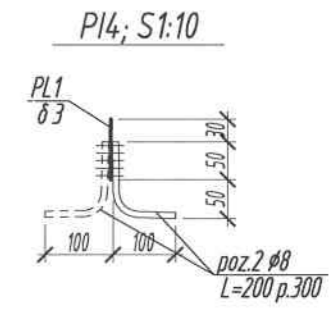
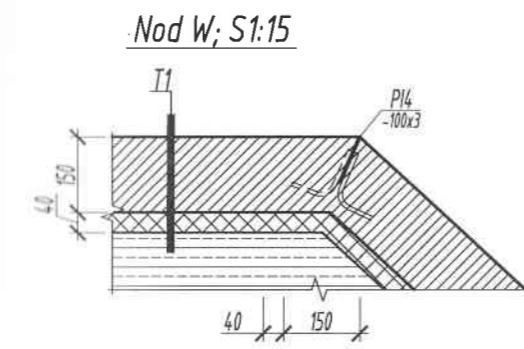
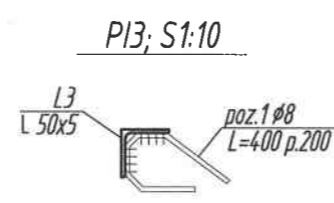
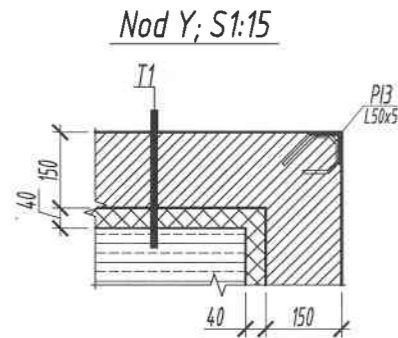
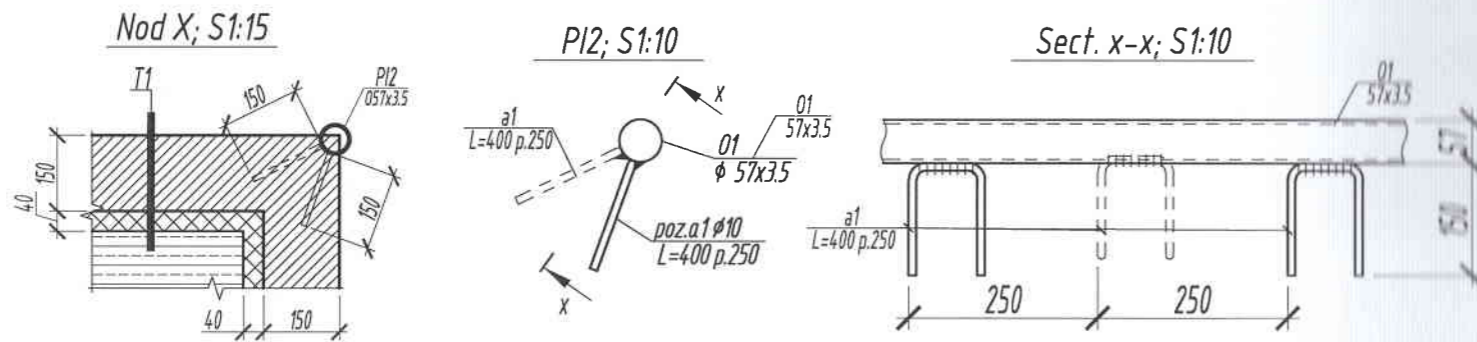
06 / 2020 - C

Constructia skateparcului in parcul orasenesc din or. Ungheni

Modif.	sect.	pl.	nr.doc	semnat	data	Faza	Plansa	Planse
						PE	10	
Executat			Braga E.			Constructii metalice OG1 si Peun1.		S.C. "Geoconstruct" S.R.L. mun. Chisinau

Piesa Inglobata PI2

Poz.	Notarea	Denumirea	Can.	Nota
		<u>Skatepark</u>	1	224,5 kg
		<u>Piese</u>		
a1		φ10 A-I ГOCT 5781-82* L=400	161	0,246 kg
01	C245	57x3.5 ГOCT 10704-91 L=40000	1	184,8 kg



Piesa Inglobata PI3

Poz.	Notarea	Denumirea	Can.	Nota
		<u>PI3</u>	1	228,1 kg
		<u>Piese</u>		
1		φ8 A-III ГOCT 5781-82* L=400	251	0,158 kg
L3	C245	50x5 ГOCT 8509-93 L=50000	1	188,5 kg

Piesa Inglobata PI4

Poz.	Notarea	Denumirea	Can.	Nota
		<u>PI4</u>	1	53,7 kg
		<u>Piese</u>		
2		φ8 A-III ГOCT 5781-82* L=200	84	0,079 kg
PL1	C245	-3x80 ГOCT 103-76 L=25000	1	47,1 kg

Extras metal pentru toate elementele din metal inafara de armare

Poz.	Denumirea profilului GOST, TU	Marca metalului GOST, TU	Nr. si dimens. geometrice a profilului, mm	Masa, kg
1	ГOCT 103-76	C245	δ 3	47,4
2	ГOCT 10704-91	C245	57x3.5	184,8
3	ГOCT 8509-93	C245	50x5	188,5
4	ГOCT 8509-93	C245	63x5	48,1
5	ГOCT 30245-2003	C245	100x60x5.	168,4
			Sudura	6,4
			Total	643,6



Nodul Y se va aplica la muchii nespecificate de 90 de grade.
Nodul W se va aplica la muchii nespecificate diferite de 90 de grade.

Verificator de proiecte nr. 120
PASCAL ION
Documente: A. 1, 2, 3, 4; B. 1 (A-F)
Nr. de inregistrare: 22/17-20
Valabilă până la 26.05.2021

06 / 2020 - C

Constructia skateparcului in parcul orasenesc din or. Ungheni

Modif.	sect.	pl.	nr.doc	semnat	data	Faza	Plansa	Planse
Manager				Caras A.		PE	12	
I.S.P.				Braga D.				
Executat				Braga E.				

Nodul X, Y si W. Extras metal pentru toate elementele din metal inafara de armare.

S.C. "Geoconstruct" S.R.L.
mun. Chisinau