

1. Formularul ofertei
2. Garantia ofertei
3. Specificații tehnice
4. Specificații de preț
5. Declarație garanție
6. duae
7. certificat de inregistrare.semnat
7. Extras060819
8. fisc 14.09
9. Certificat banca BCR
10. Certificate conformitate
11. Pasapoarte tehnice

formularul ofertei (F3.1)

[Ofertantul va completa acest formular în conformitate cu instrucțiunile de mai jos. Nu se vor permite modificări în formatul formularului, precum și nu se vor accepta înlocuiri în textul acestuia.]

Data depunerii ofertei: "13" septembrie 2019

Procedura de achiziție Nr.: [ocds-b3wdp1-MD-1566458645320](#)

Anunț de participare Nr.: 21011485

Către: Administrația Națională a Penitenciarelor

[numele deplin al autorității contractante]

Inoxplus SRL declară că:

[denumirea ofertantului]

- a) Au fost examinate și nu există rezervări față de documentele de atribuire, inclusiv modificările nr. nu se aplică.

[introduceți numărul și data fiecărei modificări, dacă au avut loc]

- b) Inoxplus SRL se angajează să

[denumirea ofertantului]

furnizeze în conformitate cu documentele de atribuire și condițiile stipulate în specificațiile tehnice și preț, următoarele bunuri Utilaje pentru sistemul de încălzire, pompe de rețea, cazane pe combustibil solid.

[introduceți o descriere succintă a bunurilor]

- c) Suma totală a ofertei fără TVA constituie:

| | |
|------------------------|------------------------|
| Lot 1 – 21 083,33 lei | Lot 5 – 105 600,00 lei |
| Lot 2 – 120 413,33 lei | Lot 6 – 82 500,00 lei |
| Lot 3 – 99 000,00 lei | Lot 7 – 101 750,00 lei |
| Lot 4 – 96 800,00 lei | Lot 8 – 220 000,00 lei |

[introduceți prețul pe loturi (unde e cazul) și totalul ofertei în cuvinte și cifre, indicând toate sumele și valutele respective]

- d) Suma totală a ofertei cu TVA constituie:

| | |
|------------------------|------------------------|
| Lot 1 – 25 300,00 lei | Lot 5 – 126 720,00 lei |
| Lot 2 – 144 496,00 lei | Lot 6 – 99 000,00 lei |
| Lot 3 – 118 800,00 lei | Lot 7 – 122 100,00 lei |
| Lot 4 – 116 160,00 lei | Lot 8 – 264 000,00 lei |

[introduceți prețul pe loturi (unde e cazul) și totalul ofertei în cuvinte și cifre, indicând toate sumele și valutele respective]

- e) Prezenta ofertă va rămâne valabilă pentru perioada de timp specificată în **FDA3.8.**, începând cu data-limită pentru depunerea ofertei, în conformitate cu **FDA4.2.**, va rămâne obligatorie și va putea fi acceptată în orice moment până la expirarea acestei perioade;

- f) În cazul acceptării prezentei oferte, Inoxplus SRL

[denumirea ofertantului]

se angajează să obțină o Garanție de bună execuție în conformitate cu **FDA6**, pentru executarea corespunzătoare a contractului de achiziție publică.

- g) Nu suntem în nici un conflict de interese, în conformitate cu art. 74 din Legea nr. 131 din 03.07.2015 privind achizițiile publice.

- h) Compania semnatară, afiliații sau sucursalele sale, inclusiv fiecare partener sau subcontractor ce fac parte din contract, nu au fost declarate neeligibile în baza prevederilor legislației în vigoare sau a regulamentelor cu incidență în domeniul achizițiilor publice.

Semnat:



[semnătura persoanei autorizate pentru semnarea ofertei]

Nume: Dumitru Covalenco

În calitate de: Director General

[funcția oficială a persoanei ce semnează formularul ofertei]

Ofertantul: Inoxplus SRL

Adresa: Mun. Chișinău, str. Petru Rareș, 36, bir.48 2005

Data: "13" septembrie 2019

COPIE:



Banca Comercială Română Chișinău S.A.
Str. A. Pușkin 60/2 Municipiul Chișinău
Republica Moldova MD 2005
IDNO Cod Fiscal 1003600021533
Capital Social 728.130.000 MDL
SWIFT RNCBMD2X
Tel: +373 22 85 20 00/ +373 22 26 50 00
Fax: +373 22 26 50 02/ +373 22 85 20 02
site: <http://www.bcr.md>
e-mail: office@bcr.md

Beneficiar:**Administrația Națională a Penitenciarelor**

IDNO/cod fiscal 1006601001012

MD-2032, mun. Chișinău,

str. Nicolae Titulescu, nr. 35

Data: 09 septembrie 2019**GARANȚIE BANCARĂ PENTRU OFERTA
DEPUȘĂ ÎN VEDERE PARTICIPĂRII LA LICITAȚIE nr. CB/169-11**

În baza prezentării la data de 13 septembrie 2019 de către societatea "INOXPLUS" S.R.L., IDNO/cod fiscal 1011600039984, adresa MD-2005, mun. Chișinău, str. Petru Rareș 36, ap. (of.) 48 (numită în continuare Ordonator) a cererii de participare la licitația publică nr. 21011485 din 13 septembrie 2019 (numit în continuare Concurs), Banca Comercială Română Chișinău S.A. cu adresa juridică: mun. Chișinău, str. A. Pușkin, nr.60/2, codul băncii RNCBMD2X, contul corespondent 35218868, numărul de identificare de stat – codul fiscal 1003600021533 (numită în continuare Garant), prin prezenta Garanție Bancară se obligă să efectueze plăți în sumă totală de până la **8'471.47 (opt mii patru sute șaptezeci și unu, 47) MDL**, în favoarea **Administrației Naționale a Penitenciarelor** (numită în continuare Beneficiar), în condițiile în care va surveni unul sau mai multe din următoarele cazuri:

- după expirarea termenului de depunere a cererii de participare la Concurs Ordonatorul retrage sau modifică cererea sa;
- după desfacerea plicurilor cu cererile de participare la Concurs, Ordonatorul refuză participarea la Concurs în perioada valabilității cererii indicată în condițiile Concursului;
- fiind câștigătorul Concursului, Ordonatorul nu semnează contractul în conformitate cu cerințele Concursului;
- fiind câștigătorul Concursului, Ordonatorul nu prezintă asigurarea executării contractului în conformitate cu cerințele Concursului;
- Ordonatorul nu execută una sau mai multe condiții specificate în instrucțiunile participanților la Concurs înainte de semnarea contractului.

Garantul își asumă angajamentul de a plăti suma în limitele sus-indicate la primirea cererii în scris a Beneficiarului, cu condiția menționării în cererea de plată a survenirii unuia sau mai multor cazuri expuse mai sus.

Orice plată efectuată de către Garant în cadrul prezentei Garanții Bancare, va diminua proporțional valoarea angajamentului asumat de către Garant.

Prezenta Garanție Bancară intră în vigoare la data de **13 septembrie 2019** și este valabilă până la data **11 noiembrie 2019**, inclusiv.

Orice litigiu, apărut pe parcursul realizării prezentei Garanții Bancare, va fi soluționat pe cale amiabilă. În caz contrar, acestea vor fi soluționate în conformitate cu legislația Republicii Moldova.

Director Executiv**Natalia Codreanu**

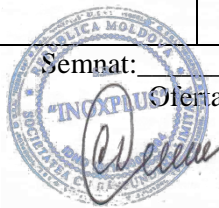
Specificații tehnice (F4.1)

[Acest tabel va fi completat de către ofertant în coloanele 3, 4, 5, 7, iar de către autoritatea contractantă – în coloanele 1, 2, 6, 8]

„Utilaje pentru sistemul de încălzire, pompe de rețea, cazane pe combustibil solid”,
Licitatie deschisă nr. 21011485, MTender ID ocds-b3wdp1-MD-1566458645320

| Cod CPV | Denumirea bunurilor | Modelul articolului | Tara de origine | Producătorul | Specificarea tehnică deplină solicitată de către autoritatea contractantă | Specificarea tehnică deplină propusă de către ofertant | Standarde de referință |
|------------|---|--|-----------------|--------------|---|---|------------------------|
| 1 | 2 | 3 | 4 | 5 | 6 | 7 | 8 |
| | Bunuri | | | | | | |
| | Lotul 1 | Pompă de circulație conectare prin filet | | | | | |
| 42122000-0 | Pompă de circulație conectare prin filet | Star RS 25/7 | Germania | Wilo | Motor cu rotor umed; U - 220 V, 50 Hz; Q - min. 2 m ³ /h ; H - min. 4 m; Ø -32 mm, conectare prin filet: Inclusiv livrarea la destinatar. | Q _{max} =5m ³ /h H _{max} =7m Inclusiv livrarea la destinatar. | |
| | Lotul 2 | Pompă de circulație conectare prin flanșe | | | | | |
| 42122000-0 | Pompă de circulație conectare prin flanșe | Yonos Para HF 40/12 | Germania | Wilo | Motor cu rotor umed; U - 220 V, 50 Hz; Q- min. 6 m ³ /h ; 11 - min. 9 m; Ø - 40 mm, conectarea prin flanșe: Inclusiv livrarea la destinatar | Q _{max} =18m ³ /h H _{max} =12m Inclusiv livrarea la destinatar. | |
| | Lotul 3 | Pompă de circulație cu rotor uscat | | | | | |
| 42122000-0 | Pompă de circulație cu rotor uscat | LPC/I 40-100/0,75 | Italia | EBARA | Motor cu rotor uscat; U - 380 V, 50 Hz; Q- min. 15 m ³ /h ; H - min. 10 m; Ø - 40 mm, conectarea prin flanșe; Inclusiv livrarea la destinatar. | (H=10,7m~Q=15m ³ /h) U=380V, 50Hz; Q _{max} =21m ³ /h; H _{max} =13,5m; Ø= 40mm Inclusiv livrarea la destinatar. | |
| | Lotul 4 | Pompă submersibilă pentru ape uzate, diametru 50 mm | | | | | |
| 42122000-0 | Pompă submersibilă pentru ape uzate, diametru 50 mm | 50DS52.2-3 | Italia | EBARA | U - 380 V, 50 Hz; Q- min. 30 m ³ /h ; H - min. 12 m; Ø - 50 mm (2"): | (H=12.9m~Q=29m ³ /h) U=380V, 50Hz; Q _{max} =33m ³ /h; H _{max} =27m; Ø= 50mm. | |

| | | | | | | | |
|------------|--|---|--------|-------|--|--|--|
| | | | | | Pentru prelucrarea cu ușurință a oricărui amestec lichid, mărunțind în același timp deșeurile; Inclusiv livrarea la destinatar. | Pentru prelucrarea cu ușurință a oricărui amestec lichid, mărunțind în același timp deșeurile; Inclusiv livrarea la destinatar | |
| | Lotul 5 | Pompă submersibilă pentru ape uzate, diametru 100 mm | | | | | |
| 42122000-0 | Pompă submersibilă pentru ape uzate, diametru 100 mm | 100DML53.7 | Italia | EBARA | U - 380 V, 50 Hz; Q-- min. 70 m ³ /h : H - min. 8 m: Ø - 1 0 0 mm (4"): Pentru prelucrarea cu ușurință a oricărui amestec lichid, mărunțind în același timp deșeurile. Inclusiv livrarea la destinatar. | (H=9.3m~Q=78m ³ /h) U=380V, 50Hz; Qmax=144m ³ /h; Hmax=17.9m; Ø= 100mm Pentru prelucrarea cu ușurință a oricărui amestec lichid, mărunțind în același timp deșeurile. Inclusiv livrarea la destinatar | |
| | Lotul 6 | Pompă submersibilă, H-190m | | | | | |
| 42122000-0 | Pompă submersibilă, H-190m | SF6R10-16/7.5 OF | Italia | EBARA | U - 380 V, 50 Hz; Q- 4 m ³ /h; H - 190 m; Ø - 6"; Motor electric ermetizat: Inclusiv livrarea la destinatar | (H=228m~Q=4,39 m ³ /h) U=380V, 50Hz; Qmax=15m ³ /h; Hmax=234m; Ø= 6`` Inclusiv livrarea la destinatar | |
| | Lotul 7 | Pompă submersibilă, H-140m | | | | | |
| 42122000-0 | Pompă submersibilă, H-140m | 6BHE13-25/11 OY | Italia | EBARA | U - 380 V, 50 Hz; Q - 16 m ³ /h; H - 140 m; Ø - 8"; Motor electric ermetizat; Inclusiv livrarea la destinatar | (H=156m~Q=15m ³ /h) U=380V, 50Hz; Qmax=18m ³ /h; Hmax=280m; Ø= 6`` Inclusiv livrarea la destinatar | |
| | Lotul 8 | Pompă submersibilă , H-150m | | | | | |
| 42122000-0 | Pompă submersibilă , H-150m | 6BHE 32-14/18,5 OY | Italia | EBARA | U - 380 V, 50 Hz; Q25 m ³ /h: H - 150 m; Ø - 8"; Motor electric ermetizat; Inclusiv livrarea la destinatar | (H=159.4m~Q=25 m ³ /h) U=380V, 50Hz; Qmax=45m ³ /h; Hmax=220m; Ø= 6`` Inclusiv livrarea la destinatar | |

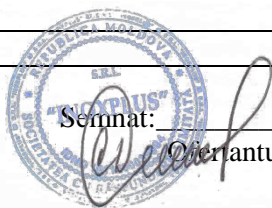


Semnat: _____ Numele, Prenumele: Dumitru Covalenco În calitate de: Director General
Ofertantul: Inoxplus SRL Adresa: Mun. Chișinău, str. Petru Rareș, 36, bir.48 2005

Specificații de preț (F4.2)

[Acest tabel va fi completat de către ofertant în coloanele 5,6,7,8, iar de către autoritatea contractantă – în coloanele 1,2,3,4,9,10]

| Numărul procedurii de achiziție: Licitatie deschisă 21011485, MTender ID ocds-b3wdp1-MD-1566458645320 | | | | | | | | | |
|--|--|---|------------|------------------------|----------------------|-------------------|---------------------|---------------------|------------------------------|
| Denumirea procedurii de achiziție: „Utilaje pentru sistemul de încălzire, pompe de rețea, cazane pe combustibil solid” | | | | | | | | | |
| Cod CPV | Denumirea bunurilor | Unitatea de măsură | Cantitatea | Preț unitar (fără TVA) | Preț unitar (cu TVA) | Suma fără TVA | Suma cu TVA | Termenul de livrare | Clasificație bugetară (IBAN) |
| 1 | 2 | 3 | 4 | 5 | 6 | 7 | 8 | 9 | 10 |
| Lot 1 | | Pompă de circulație conectare prin filet | | | | | | | |
| 42122000-0 | Pompă de circulație conectare prin filet | buc | 10 | 2 108,33 | 2 530,00 | 21 083,33 | 25 300,00 | 29.11.2019 | |
| Total Lot 1 | | | | | | 21 083,33 | 25 300,00 | | |
| Lot 2 | | Pompă de circulație conectare prin flanșe | | | | | | | |
| 42122000-0 | Pompă de circulație conectare prin flanșe | buc | 8 | 15 051,67 | 18 062,00 | 120 413,33 | 144 496,00 | 29.11.2019 | |
| Total Lot 2 | | | | | | 120 413,33 | 144 496,00 | | |
| Lot 3 | | Pompă de circulație cu rotor uscat | | | | | | | |
| 42122000-0 | Pompă de circulație cu rotor uscat | buc | 8 | 12 375,00 | 14 850,00 | 99 000,00 | 118 800,00 | 29.11.2019 | |
| Total Lot 3 | | | | | | 99 000,00 | 118 800,00 | | |
| Lot 4 | | Pompă submersibilă pentru ape uzate, diametru 50 mm | | | | | | | |
| 42122000-0 | Pompă submersibilă pentru ape uzate, diametru 50 mm | buc | 4 | 24 200,00 | 29 040,00 | 96 800,00 | 116 160,00 | 29.11.2019 | |
| Total Lot 4 | | | | | | 96 800,00 | 116 160,00 | | |
| Lot 5 | | Pompă submersibilă pentru ape uzate, diametru 100 mm | | | | | | | |
| 42122000-0 | Pompă submersibilă pentru ape uzate, diametru 100 mm | buc | 3 | 35 200,00 | 42 240,00 | 105 600,00 | 126 720,00 | 29.11.2019 | |
| Total Lot 5 | | | | | | 105 600,00 | 126 720,00 | | |
| Lot 6 | | Pompă submersibilă, H-190m | | | | | | | |
| 42122000-0 | Pompă submersibilă, H-190m | buc | 3 | 27 500,00 | 33 000,00 | 82 500,00 | 99 000,00 | 29.11.2019 | |
| Total Lot 6 | | | | | | 82 500,00 | 99 000,00 | | |
| Lot 7 | | Pompă submersibilă, H-140m | | | | | | | |
| 42122000-0 | Pompă submersibilă, H-140m | buc | 3 | 33 916,67 | 40 700,00 | 101 750,00 | 122 100,00 | 29.11.2019 | |
| Total Lot 7 | | | | | | 101 750,00 | 122 100,00 | | |
| Lot 8 | | Pompă submersibilă , H-150m | | | | | | | |
| 42122000-0 | Pompă submersibilă , H-150m | buc | 4 | 55 000,00 | 66 000,00 | 220 000,00 | 264 000,00 | 29.11.2019 | |
| Total Lot 8 | | | | | | 220 000,00 | 264 000,00 | | |
| Total oferta | | | | | | 847 146,67 | 1 016 576,00 | | |



Semnat: _____ Numele, Prenumele: Dumitru Covalenco În calitate de: Director General

Ofertantul: Inoxplus SRL Adresa: Mun. Chișinău, str. Petru Rareș, 36, bir.48 2005



„INOXPLUS” SRL
mun. Chișinău, str. Petricani 17/3
Tel: 022 317 318
fax: 022 317 008;
www.inoxplus.md

c/f 1011600039984 / TVA 0607844
BC Moldindconbank SA, fil. Kiev
c/d MD12ML00000002251536273
Cod Banc: MOLDMD2X336

Către: **Administrația Națională a Penitenciarelor**

DECLARAȚIE PRIVIND GARANȚIE EXTINSA

Prin prezentul act, compania Inoxplus SRL declară pe propria răspundere ca termenul de garanție propus este de 24 luni, livrarea din contul ofertantului pentru toate pozițiile.

Termenul de garanție începe din data primirii echipamentului (data facturii/actului de predare-primire) și va fi supus respectării normelor de folosire a utilajului în conformitate cu documentația și instrucțiunile de folosire ce vor însoți bunurile.

Evaluarea funcționalității acestora se va face prin participațiune în comun a unei comisii constituite din Vânzător și Comparator, ce ține de depistarea eventualelor circumstanțe care au dus la întreruperea funcționării corespunzătoare, acestea vor fi elucidate la fel în urma unui efort în comun, la sediul Beneficiarului, prin prezenta unui expert, la necesitate.

Defecțiunile în condiții de garanție tehnică vor fi eliminate la fața locului, sau la sediul Furnizorului, în termeni prestabiliți prin clauze contractuale.

Defectele parvenite în urma utilizării necorespunzătoare a echipamentului, ori a întrebuințării de către personalul necalificat și/sau neinstruit din partea Beneficiarului – vor duce la anularea termenului de garanție, iar costul remediilor de bună funcțiune a utilajului vor fi purtate în întregime de Comparator, inclusiv cheltuieli de transport și intervenție a echipei de deservire/reparație.

Cu respect,

Directorul General Inoxplus SRL

Dumitru Covalenco





Formularul standard al Documentului Unic de Achiziții European

Documentul Unic de Achiziții European, în continuare DUAE este o declarație pe proprie răspundere care prezintă dovezi preliminare și înlocuiește certificatele eliberate de autoritățile publice sau de părți terțe. El este disponibil în limba de stat și engleză și este utilizat ca dovadă preliminară a îndeplinirii condițiilor necesare în cadrul procedurilor de achiziții publice în Republica Moldova. Datorită DUAE, ofertanții nu mai trebuie să furnizeze probe documentare complete și în formate diferite, astfel cum se utilizau anterior în procedurile de achiziții publice, ceea ce reprezintă o simplificare semnificativă a accesului la oportunitățile de ofertare transfrontaliere. Începând din octombrie 2018, DUAE va fi disponibil exclusiv în formă electronică. Ministerul Finanțelor pune la dispoziție serviciu web gratuit pentru cumpărători, ofertanți și alte părți interesate de completare DUAE în format electronic. Formularul online poate fi completat, imprimat și apoi trimis cumpărătorului împreună cu restul ofertei. Dacă procedura se desfășoară electronic, DUAE poate fi exportat, stocat și depus în format electronic. Un DUAE depus în cadrul unei proceduri de achiziții publice anterioare poate fi reutilizat, cu condiția că informațiile să rămână corecte. Ofertanții pot fi excluși din procedura de achiziții publice sau pot fi urmăriți în justiție dacă informațiile din DUAE sunt false, nedivulgate sau nu pot fi susținute prin documente justificative.

Partea I – Informații privind procedura de achiziții publice și autoritatea contractantă sau entitatea contractantă

Partea I a formularului DUAE se completează online doar de către autoritatea contractantă sau entitatea contractantă și include următoarele informații:

| A. | Informații despre publicare | |
|-----------|---|--|
| | Numărul anunțului/invitației publicată în BAP, și după caz numărul anunțului în J.O | Informația o găsiți în SIA RSAP ocds-b3wdp1-MD-1566458645320 https://achizitii.md/ro/public/tender/21011485/ |
| B. | Identitatea achizitorului | |
| | Denumirea oficială | Administrația Națională a Penitenciarelor MD-2032, MOLDOVA, mun. Chișinău, mun. Chișinău, str. Nicolae Titulescu 35 1006601001012 |
| | Țara | |
| | Număr unic de identificare a autorității | |
| C. | Informații privind procedura de achiziții publice | |
| | Tipul procedurii | Licitație deschisă |
| | Numărul unic de identificare al procedurii de achiziție | MTender ID ocds-b3wdp1-MD-1566458645320 |
| | Data deschiderii ofertelor | SIA RSAP |
| | Denumirea obiectului de achiziții | https://achizitii.md/ro/public/tender/21011485/ Utilaje pentru sistemul de încălzire, pompe de rețea, cazane pe combustibil solid |
| | Scurtă descrie | |

Partea II – Informații referitoare la operatorul economic

Partea II a formularului DUAЕ se completează online doar de către operatorii economici și include următoarele informații.

| A. | Informații referitoare la operatorul economic | |
|--|--|---|
| | Denumire | Inoxplus SRL |
| | <i>Adresa juridică:</i> | Mun. Chișinău, str. Petru Rareș, |
| | Cod poștal | 36,bir.48 |
| | Oraș | 2005 |
| | Țara | Mun. Chișinău Republica Moldova |
| | Adresa web | www.inoxplus.md |
| | e-mail | tendere@inoxplus.md |
| | Telefon | 078262888 |
| | Persoana sau persoanele de contact | Vlad |
| | Număr unic de identificare (IDNO/IDNP), după caz | 1011600039984 |
| | Numărul cod TVA – dacă este cazul | TVA 0607844 |
| | Statutul juridic al operatorului economic | SRL |
| | Numele fondatorilor | Dumitru Covalenco |
| | Operatorul economic este: <ul style="list-style-type: none"> • întreprindere mică • întreprindere mijlocie | Se selectează de către operatorii economici <input checked="" type="checkbox"/> +Da <input type="checkbox"/> Nu <input type="checkbox"/> Da <input checked="" type="checkbox"/> +Nu |
| | Numai în cazul în care achiziția este rezervată: operatorul economic este un atelier protejat sau o ”întreprindere socială,, sau va asigura executarea contractului în contextul programelor de angajare protejată? - care este procentul corespunzător de lucrători cu dizabilități sau defavorizați? - Dacă este necesar, vă rugăm să specificați carei sau căror categorii de lucrători cu dizabilități sau defavorizați le aparțin angajații în cauză? | Se selectează de către operatorii economici <input type="checkbox"/> <input type="checkbox"/> Da <input type="checkbox"/> Nu Nu avem lucrători cu dizabilități sau defavorizați |
| | Dacă este cazul, activitatea antreprenorială a operatorului economic este înregistrată sau deține o certificare echivalentă în cadrul unui sistem național privind activitățile economice pe care le prestează? - Vă rugăm să furnizați actele de constituire, dacă este cazul: - Dacă actele de constituire sau de certificare sunt disponibile în format electronic, vă rugăm să precizați: - Vă rugăm să furnizați autorizațiile pe care se bazează activitățile comerciale, dacă este cazul: - Înregistrarea sau certificarea acoperă toate criteriile de selecție impuse? | Se selectează de către operatorii economici <input checked="" type="checkbox"/> +Da <input type="checkbox"/> Nu Se completează text <input checked="" type="checkbox"/> +Da <input type="checkbox"/> Nu <input checked="" type="checkbox"/> +Da <input type="checkbox"/> Nu Se completează text <input checked="" type="checkbox"/> +Da <input type="checkbox"/> Nu <input checked="" type="checkbox"/> +Da <input type="checkbox"/> Nu |
| <i>Vă rugăm să completați informațiile lipsă în partea II secțiunea A,B,C sau D, după caz, NUMAI</i> | | |

| | | |
|-----------|---|--|
| | <i>dacă se solicită acest lucru în anunțul sau în documentele achiziției relevante</i> | |
| | <p>Operatorul economic va fi în măsură să furnizeze un certificat cu privire la plata contribuțiilor la asigurările sociale și plata impozitelor sau să furnizeze informații care să îi permită autorității contractante sau entității contractante să obțină acest certificat direct prin accesarea unei baze de date naționale în orice stat, disponibilă în mod gratuit?</p> <p>- Dacă documentele relevante sunt disponibile în format electronic, vă rugăm să precizați:</p> | <p>Se selectează de către operatorii economici</p> <p>+Da <input type="checkbox"/> Nu</p> <p><u>Este anexat</u></p> <p>se completează de către operatorul economic: adresa de internet, autoritatea emitentă sau organismul emitent. Referința exactă a documentației.</p> |
| | Operatorul economic participă la procedura de achiziții publice împreună cu alții? | <p>Se selectează de către operatorii economici</p> <p><input type="checkbox"/> Da +Nu</p> |
| | <i>Vă rugăm să vă asigurați că celelalte părți în cauză prezintă un formular DUAЕ separat.</i> | |
| | Vă rugăm să precizați rolul operatorului economic în cadrul grupului (lider, responsabil cu îndeplinirea unor sarcini specifice, etc): | Se completează text |
| | Vă rugăm să îi identificați pe ceilalți operatori economici care mai participă la procedura de achiziții publice: | Se completează text |
| | Dacă este cazul, denumirea grupului participant: | Se completează text |
| | Dacă este cazul, se indică lotul (loturile) pentru care operatorul economic dorește să depună oferte: | Toate loturile |
| B. | Informații privind reprezentanții operatorului economic | |
| | <i>Dacă este cazul, vă rugăm să indicați numele și adresa (adresele) persoanei (persoanelor) împuternicită (împuternicite) să îl reprezinte pe operatorul economic în scopurile acestei proceduri de achiziții publice:</i> | |
| | Prenume | Dimitru Covalenco 02.06.1983 R. Moldova Str. Cuza Voda 43 MD 2060 Chișinău Republica Moldova dimitru.covalenco@inoxplus.md 022317318 Director general |
| | Nume | |
| | Data nașterii | |
| | Locul nașterii | |
| | Strada și numărul | |
| | Cod poștal | |
| | Oraș | |
| | Țară | |
| | -- | |
| | e-mail | |
| | Telefon | |
| | Funcție / acționând în calitate de | |
| | <i>Dacă este cazul, vă rugăm să furnizați informații detaliate privind reprezentarea (forme, amploarea, scopul acesteia...)</i> | |
| C. | Informații privind utilizarea capacităților altor entități | |
| | Operatorul economic utilizează capacitățile altor entități pentru a satisface criteriile de selecție prevăzute în partea IV, precum și (dacă este cazul) criteriile și regulile menționate în partea V de mai jos? | <p>Se selectează de către operatorii economici</p> <p><input type="checkbox"/> Da +Nu</p> |

| | | |
|-----------|--|--|
| | <p>Vă rugăm să prezentați un formular DUAЕ separat care să cuprindă informațiile solicitate în secțiunile A și B din această parte și din partea III pentru fiecare dintre entitățile în cauză, completat și semnat în mod corespunzător de entitățile în cauză. Vă atragem atenția asupra faptului că trebuie incluși, de asemenea, tehnicienii sau organismele tehnice implicate, indiferent dacă fac sau nu parte din întreprinderea operatorului economic, în special cei care răspund de controlul calității și, în cazul contractelor de achiziții publice de lucrări, tehnicienii sau organismele tehnice la care poate face apel operatorul economic în vederea executării lucrărilor.</p> <p>în măsura în care este relevant pentru capacitatea (capacitățile) specifică (specifice) utilizată (utilizate) de operatorul economic, vă rugăm să includeți informațiile prevăzute în părțile IV și V pentru fiecare dintre entitățile în cauză.</p> | |
| D. | Informații privind subcontractanții pe ale căror capacități operatorul economic nu se bazează | Răspuns Nu avem |
| | Secțiunea se completează numai în cazul în care această informație este solicitată în mod explicit de către autoritatea contractantă sau entitatea contractantă. | |
| | Operatorul economic intenționează să subcontracteze vreo parte din contract unor terți? | Se selectează de către operatorii economici <input type="checkbox"/> Da <input checked="" type="checkbox"/> Nu |
| | Dacă da și în măsura în care se cunoaște, vă rugăm să enumerați subcontractanții propuși. | |
| | Dacă autoritatea contractantă sau entitatea contractantă solicită în mod explicit aceste informații, în plus față de informațiile din partea I, vă rugăm să furnizați informațiile solicitate în secțiunile A și B din această parte și din partea III pentru fiecare dintre subcontractanții (categoriile de subcontractanți) în cauză. | |

Partea III – Motive de excludere

Partea III a formularului DUAЕ se completează online de către autoritatea contractantă, entitatea contractantă și operatorii economici.

| | | |
|-----------|--|--|
| A. | Motive referitoare la condamnările penale | |
| | <p>Art.18 din Legea nr.131 din 03.07.2015 stabilește următoarele motive de excludere.</p> <p>Al. (1) Autoritatea contractantă are obligația de a exclude din procedura de atribuire a contractului de achiziții publice orice ofertant sau candidat despre care are cunoștință că, în ultimii 5 ani, a fost condamnat, prin hotărârea definitivă a unei instanțe judecătorești, pentru participare la activități ale unei organizații sau grupări criminale, pentru corupție, pentru fraudă și/sau pentru spălare de bani, pentru infracțiuni de terorism sau infracțiuni legate de activități teroriste, finanțarea terorismului, exploatarea prin muncă a copiilor și alte forme de trafic de persoane.</p> <p>Al. (1¹) Obligația de excludere a ofertantului / candidatului se aplică și în cazul în care persoana condamnată printr-o hotărâre definitivă a unei instanțe de judecată pentru infracțiunile prevăzute la alin.1 este membru al organismului de administrare, de conducere sau de control în cadrul acestuia.</p> <p>Al. (6) Orice ofertant/candidat care se află în una din situațiile menționate la art.18 alin. (1) și (2) din legea 131/03.07.2018 privind achizițiile publice, furnizează dovezi care să arate că măsurile luate de el sânt suficiente pentru a demonstra fiabilitatea sa, în pofida existenței unui motiv de excludere. Dacă autoritatea contractantă consideră astfel de dovezi suficiente, ofertantul/candidatul în cauză nu este exclus de la procedura de achiziție publică.</p> <p>Al. (7) În sensul alin. (6), ofertantul/candidatul dovedește că a plătit sau s-a angajat să plătească o compensație în ceea ce privește eventualele prejudicii cauzate prin infracțiune sau prin abateri, că a clarificat complet faptele și împrejurările cooperând activ cu autoritățile abilitate să investigheze cazul și că a întreprins măsuri concrete la nivel tehnic, organizațional și în materie de personal, adecvate pentru a preveni orice noi infracțiuni sau abateri.</p> <p>Al. (8) Măsurile întreprinse de către ofertant/candidat în sensul alin. (7) sânt evaluate ținând seama de gravitatea și circumstanțele particulare ale infracțiunii sau ale abaterii. În cazul în care consideră că măsurile întreprinse sânt insuficiente, autoritatea contractantă informează ofertantul/candidatul despre motivele excluderii.</p> <p>Al. (9) Un ofertant/candidat care a fost exclus prin hotărâre definitivă a unei instanțe de judecată de la participarea la procedurile de achiziții publice nu are dreptul să facă uz de posibilitatea prevăzută la alin. (6)–(8).</p> | |

| | | |
|-----------|---|---|
| | Participare la o organizație criminală <i>Text</i> | <input type="checkbox"/> Da +Nu |
| | Corupție <i>Text</i> | <input type="checkbox"/> Da +Nu |
| | Fraude <i>Text</i> | <input type="checkbox"/> Da +Nu |
| | Infrațiuni teroriste sau infrațiuni legate de activitățile teroriste <i>Text</i> | <input type="checkbox"/> Da +Nu |
| | Spălare de bani sau finanțarea terorismului <i>Text</i> | <input type="checkbox"/> Da +Nu |
| | Exploatarea prin muncă a copiilor și alte forme de trafic de persoane <i>Text</i> | <input type="checkbox"/> Da +Nu |
| B. | Motive legate de plata impozitelor sau a contribuțiilor la asigurările sociale | |
| | <p>Art.18 din Legea nr.131 din 03.07.2015 stabilește următoarele motive de excludere.</p> <p><i>Al. (2) Autoritatea contractantă are obligația de a exclude din procedura de atribuire a contractului de achiziții publice orice ofertant sau candidat care se află în oricare dintre următoarele situații:</i></p> <p><i>Lit. (b) nu și-a îndeplinit obligațiile de plată a impozitelor, taxelor și contribuțiilor de asigurări sociale în conformitate cu prevederile legale în vigoare în Republica Moldova sau în țara în care este stabilit.</i></p> <p><i>Al. (2²) Prin derogare de la alin.2 lit. b), ofertantul/candidatul nu este exclus din procedura de atribuire dacă beneficiază, în condițiile legii, de eșalonarea obligațiilor de plată a impozitelor, taxelor și contribuțiilor de asigurări sociale ori de alte facilități în vederea plății acestora, inclusiv a majorărilor de întârziere (penalităților) și/sau a amenzilor.</i></p> | |
| | Plata impozitelor Intreprinderea nu are restante fata de bugetul de stat. | <input type="checkbox"/> Da +Nu |
| | Această încălcare a obligațiilor a fost stabilită prin alte mijloace decât o hotărâre judecătorească sau administrativă? | <input type="checkbox"/> Da <input type="checkbox"/> Nu |
| | În cazul în care această încălcare a obligațiilor a fost stabilită printr-o hotărâre judecătorească sau administrativă, această decizie este definitivă și obligatorie? <i>Vă rugăm să precizați data condamnării</i> <i>În cazul unei condamnări, durata perioadei de excludere, în măsura în care aceasta este stabilită direct în condamnare</i> <i>Descrieți ce mijloace au fost utilizate</i> | <input type="checkbox"/> Da <input type="checkbox"/> Nu Se completează de către operatorii economici text |
| | Operatorul economic și-a îndeplinit obligațiile plătind impozitele sau contribuțiile la asigurările sociale datorate sau încheind un aranjament cu caracter obligatoriu în vederea plății acestora, inclusiv, după caz, a eventualelor dobânzi acumulate sau a amenzilor? <i>Vă rugăm să le descrieți</i> <i>Aceste informații sunt disponibile gratuit pentru autorități, dintr-o bază de date națională?</i> | +Da <input type="checkbox"/> Nu +Da <input type="checkbox"/> Nu www.fisc.md |
| | Plata asigurărilor sociale | |
| | Operatorul economic și-a încălcat obligațiile cu privire la plata contribuțiilor la asigurările sociale atât pe teritoriul Republicii Moldova, cât și în alte state? | +Nu |

| | | |
|-----------|---|---|
| | Această încălcare a obligațiilor a fost stabilită prin alte mijloace decât o hotărâre judecătorească sau administrativă? | <input type="checkbox"/> Da <input type="checkbox"/> Nu |
| | În cazul în care această încălcare a obligațiilor a fost stabilită printr-o hotărâre judecătorească sau administrativă, această decizie este definitivă și obligatorie? <i>Vă rugăm să precizați data condamnării</i> <i>În cazul unei condamnări, durată perioadei de excludere, în măsura în care aceasta este stabilită direct în condamnare</i> <i>Descrieți ce mijloace au fost utilizate</i> | <input type="checkbox"/> Da <input type="checkbox"/> Nu |
| | Operatorul economic și-a îndeplinit obligațiile plătind impozitele sau contribuțiile la asigurările sociale datorate sau încheind un aranjament cu caracter obligatoriu în vederea plății acestora, inclusiv, după caz, a eventualelor dobânzi acumulate sau a amenzilor? <i>Vă rugăm să le descrieți</i> <i>Aceste informații sunt disponibile gratuit pentru autorități, dintr-o bază de date națională ?</i> | +Da <input type="checkbox"/> Nu www.fisc.md |
| C. | Includerea în lista de interdicție a operatorilor economici. | |
| | Este operatorul economic înscris în lista de interdicție a operatorilor economici în conformitate cu Articolul 18 al. e) din Legea nr.131 din 03.07.2015 privind achizițiile publice. | <input type="checkbox"/> Da +Nu |
| D. | Motive legate de insolvență, conflicte de interese sau abateri profesionale | |
| | Art.18 al. 2 din Legea nr.131 din 03.07.2015 stabilește următoarele motive de excludere. <i>lit. (a) se află în proces de insolvabilitate ca urmare a hotărârii judecătorești;</i> <i>lit. (c) a fost condamnat, în ultimii 3 ani, prin hotărârea definitivă a unei instanțe judecătorești, pentru o faptă care a adus atingere eticii profesionale sau pentru comiterea unei greșeli în materie profesională;</i> <i>lit. (d) a prezentat informații false sau nu a prezentat informațiile solicitate de către autoritatea contractantă în scopul demonstrării îndeplinirii criteriilor de calificare și selecție;</i> <i>lit. (d¹) a încălcat obligațiile aplicabile în domeniul mediului, muncii și asigurărilor sociale, în cazul în care autoritatea contractantă demonstrează, prin orice mijloace adecvate, acest fapt;</i> <i>lit. (d²) se face vinovat de o abatere profesională, care îi pune la îndoială integritatea, în cazul în care autoritatea contractantă demonstrează, prin orice mijloace adecvate, acest fapt;</i> <i>lit.(d³) a încheiat cu alți operatori economici acorduri care vizează denaturarea concurenței, în cazul în care acest fapt se constată prin decizie a organului abilitat în acest sens;</i> <i>lit. (d⁴) se află într-o situație de conflict de interese care nu poate fi remediată în mod efectiv prin măsurile prevăzute la art. 74.</i> | |
| | În măsura cunoștințelor sale, operatorul economic și-a încălcat obligațiile în domeniul mediului ? | <input type="checkbox"/> Da +Nu |
| | Ați luat măsuri pentru a demonstra fiabilitatea dumneavoastră (autocorectare) <i>Vă rugăm să le descrieți</i> | <input type="checkbox"/> Da <input type="checkbox"/> Nu |
| | În măsura cunoștințelor sale, operatorul economic și-a încălcat obligațiile în domeniul social? | <input type="checkbox"/> Da +Nu |
| | Ați luat măsuri pentru a demonstra fiabilitatea dumneavoastră (autocorectare) <i>Vă rugăm să le descrieți</i> | <input type="checkbox"/> Da <input type="checkbox"/> Nu |
| | În măsura cunoștințelor sale, operatorul economic și-a încălcat obligațiile în domeniul muncii? | <input type="checkbox"/> Da +Nu |
| | Ați luat măsuri pentru a demonstra fiabilitatea | <input type="checkbox"/> Da <input type="checkbox"/> Nu |

| | | |
|--|--|---|
| | dumneavoastră (autocorectare) <i>Vă rugăm să le descrieți</i> | |
| | Falimentul | |
| | Operatorul economic este în stare de faliment? <i>Vă rugăm să le descrieți</i> | <input type="checkbox"/> Da <input checked="" type="checkbox"/> Nu |
| | <i>Precizați motivele pentru care veți putea fi, totuși, în măsură să executați contractul. Nu este necesar să se furnizeze aceste informații în cazul în care excluderea operatorilor economici în acest caz a devenit obligatorie în temeiul legislației naționale aplicabile, fără nicio posibilitate de derogare atunci când operatorul economic este, totuși în măsură să execute contractul.</i> | |
| | <i>Aceste informații sunt disponibile gratuit pentru autorități, dintr-o bază de date națională ?</i> | <input type="checkbox"/> Da <input type="checkbox"/> Nu Nu suntem în stare de faliment. |
| | Insolvența | |
| | Operatorul economic este în situație de insolvență sau de lichidare? <i>Vă rugăm să le descrieți</i> | <input type="checkbox"/> Da <input checked="" type="checkbox"/> Nu |
| | <i>Precizați motivele pentru care veți putea fi, totuși, în măsură să executați contractul. Nu este necesar să se furnizeze aceste informații în cazul în care excluderea operatorilor economici în acest caz a devenit obligatorie în temeiul legislației naționale aplicabile, fără nicio posibilitate de derogare atunci când operatorul economic este, totuși în măsură să execute contractul.</i> | |
| | <i>Aceste informații sunt disponibile gratuit pentru autorități, dintr-o bază de date națională ?</i> | <input type="checkbox"/> Da <input type="checkbox"/> Nu Nu suntem în situație de insolvență sau de lichidare. |
| | Faliment | |
| | Operatorul economic se află într-o situație similară, cum ar fi falimentul, care rezultă dintr-o procedură similară din legislațiile sau reglementările naționale? <i>Vă rugăm să le descrieți</i> | <input type="checkbox"/> Da <input checked="" type="checkbox"/> Nu |
| | <i>Precizați motivele pentru care veți putea fi, totuși, în măsură să executați contractul. Nu este necesar să se furnizeze aceste informații în cazul în care excluderea operatorilor economici în acest caz a devenit obligatorie în temeiul legislației naționale aplicabile, fără nicio posibilitate de derogare atunci când operatorul economic este, totuși în măsură să execute contractul.</i> | |
| | <i>Aceste informații sunt disponibile gratuit pentru autorități, dintr-o bază de date națională ?</i> | <input type="checkbox"/> Da <input type="checkbox"/> Nu se completează de către operatorul economic: adresa de internet, autoritatea emitentă sau organismul emitent. Referința exactă a documentației. |
| | Active administrate de lichidator | |
| | Activele operatorului economic sunt administrate de un lichidator sau de o instanță? <i>Vă rugăm să le descrieți</i> | <input type="checkbox"/> Da <input checked="" type="checkbox"/> Nu |
| | <i>Precizați motivele pentru care veți putea fi, totuși, în măsură să executați contractul. Nu este necesar să se furnizeze aceste informații în cazul în care excluderea operatorilor economici în acest caz a devenit obligatorie în temeiul legislației naționale aplicabile, fără nicio posibilitate de derogare atunci când operatorul economic este, totuși în măsură să execute contractul.</i> | |
| | <i>Aceste informații sunt disponibile gratuit pentru autorități, dintr-o bază de date națională ?</i> | <input type="checkbox"/> Da <input type="checkbox"/> Nu Întreprinderea nu are active |

| | | |
|--|--|---|
| | | administrare de către un lichidator sau de către o instanță. |
| | Activitățile economice sunt suspendate | |
| | Activitățile economice ale operatorului economic sunt suspendate? <i>Vă rugăm să le descrieți</i> | <input type="checkbox"/> Da <u>+Nu</u> |
| | <i>Precizați motivele pentru care veți putea fi, totuși, în măsură să executați contractul. Nu este necesar să se furnizeze aceste informații în cazul în care excluderea operatorilor economici în acest caz a devenit obligatorie în temeiul legislației naționale aplicabile, fără nicio posibilitate de derogare atunci când operatorul economic este, totuși în măsură să execute contractul.</i> | |
| | <i>Aceste informații sunt disponibile gratuit pentru autorități, dintr-o bază de date națională ?</i> | <input type="checkbox"/> Da <input type="checkbox"/> Nu Activitățile economice nu sunt suspendate. |
| | Acorduri cu alți operatori economici care vizează denaturarea concurenței | |
| | Operatorul economic a încheiat acorduri cu alți operatori economici care au ca obiect denaturarea concurenței? <i>Vă rugăm să le descrieți</i> | <input type="checkbox"/> Da <u>+Nu</u> |
| | <i>Precizați motivele pentru care veți putea fi, totuși, în măsură să executați contractul. Nu este necesar să se furnizeze aceste informații în cazul în care excluderea operatorilor economici în acest caz a devenit obligatorie în temeiul legislației naționale aplicabile, fără nicio posibilitate de derogare atunci când operatorul economic este, totuși în măsură să execute contractul.</i> | |
| | Ați luat măsuri pentru a demonstra fiabilitatea dumneavoastră (autocorectare) <i>Vă rugăm să le descrieți</i> | <input type="checkbox"/> Da <input type="checkbox"/> Nu |
| | Conflict de interese care decurge din participarea la procedura de achiziții publice. | |
| | Operatorul economic are cunoștință de vreun conflict de interese, astfel cum se precizează în legislația națională, anunțul relevant sau documentele achiziției, care decurge din participarea sa la procedura de achiziții publice? <i>Vă rugăm să le descrieți</i> | <input type="checkbox"/> Da <u>+Nu</u> |
| | Implicare directă sau indirectă în pregătirea acestei proceduri de achiziții publice | |
| | Operatorul economic sau o întreprindere care are legături cu acesta a oferit consultanță autorității contractante sau entității contractante sau a participat în orice alt mod la pregătirea procedurii de achiziții publice? <i>Vă rugăm să le descrieți</i> | <input type="checkbox"/> Da <u>+Nu</u> |
| | Încetare anticipată, daune-interese sau alte sancțiuni comparabile | |
| | Operatorul economic s-a aflat într-o situație în care un contract de achiziții publice anterior, un contract anterior încheiat cu o entitate contractantă sau un contract de concesiune anterior a fost realizat anticipat sau au fost impuse daune-interese sau alte sancțiuni comparabile în legătură cu respectivul contract anterior: | <input type="checkbox"/> Da <u>+Nu</u> |

| | | |
|--|---|---|
| | <i>Vă rugăm să descrieți</i> | |
| | Ați luat măsuri pentru a demonstra fiabilitatea dumneavoastră (autocorectare) <i>Vă rugăm să le descrieți</i> | <input type="checkbox"/> Da <input type="checkbox"/> Nu |
| | Vinovat de interpretare eronată, nedivulgare de informații, incapacitate de a furniza documentele necesare și obținere de informații confidențiale referitoare la această procedură | |
| | Operatorul economic s-a aflat într-una dintre situațiile următoare: a) Nu s-a făcut grav vinovat de declarații false la furnizarea informațiilor necesare pentru verificarea absenței motivelor de excludere sau a îndeplinirii criteriilor de selecție; b) A ascuns astfel de informații; c) Nu a fost în măsură să furnizeze, fără întârziere, documentele justificative solicitate de autoritatea contractantă sau de entitatea contractantă, și d) A încercat să influențeze în mod nepermis procesul decizional al autorității contractante sau entității contractante, să obțină informații confidențiale care i-ar putea conferi avantaje necuvenite în cadrul procedurii de achiziții publice sau că a furnizat din neglijență informații false care pot avea o influență semnificativă asupra deciziilor privind excluderea, selecția și atribuirea? | <input type="checkbox"/> Da <u>+Nu</u> |
| | Art.18 din Legea nr.131 din 03.07.2015 prevede: <i>Al. (3) Autoritatea contractantă extrage informația necesară pentru constatarea existenței sau inexistenței circumstanțelor descrise la alin. (1) și (2) din bazele de date disponibile ale autorităților publice sau ale părților terțe. Dacă acest lucru nu este posibil, autoritatea contractantă are obligația de a accepta ca fiind suficient și relevant pentru demonstrarea faptului că ofertantul/candidatul nu se încadrează în niciuna dintre situațiile prevăzute la alin. (1) și (2) orice document considerat edificator, din acest punct de vedere, în țara de origine sau în țara în care ofertantul/candidatul este stabilit, cum ar fi certificate, caziere juridice sau alte documente echivalente emise de autorități competente din țara respectivă. Al. (4) În ceea ce privește situațiile menționate la alin. (2), în conformitate cu legislația internă a statului în care sânt stabiliți ofertanții/candidații, prevederile alin. (3) se referă la persoane fizice și persoane juridice, inclusiv, după caz, la directori de companii sau la orice persoană cu putere de reprezentare, de decizie ori de control privind ofertantul/candidatul. Al.(5) În cazul în care în țara de origine sau în țara în care este stabilit ofertantul/candidatul nu se emit documente de natura celor specificate la alin. (3) sau aceste documente nu vizează toate situațiile prevăzute la alin. (1) și (2), autoritatea contractantă are obligația de a accepta o declarație pe propria răspundere sau, dacă în țara respectivă nu există prevederi legale referitoare la declarația pe propria răspundere, o declarație autentică dată în fața unui notar, a unei autorități administrative sau judiciare sau a unei asociații profesionale care are competențe în acest sens.</i> | |

Partea IV – Criteriile de selecție

Partea IV se completează online de către autoritatea contractantă, entitatea contractantă și operatorii economici și include.

| | | |
|-----------|---|---|
| A. | Capacitatea de a corespunde cerințelor | |
| | Art.21 din Legea nr.131 din 03.07.2015 stabilește următoarele motive de selecție: | |
| | Înscrierea într-un registru profesional relevant: | |
| | Este înscris între-unul dintre registrele profesionale sau comerciale relevante naționale sau din statele membre UE în care este stabilit | <u>+Da</u> <input type="checkbox"/> Nu |
| | <i>Aceste informații sunt disponibile gratuit pentru autorități,</i> | <u>+Da</u> <input type="checkbox"/> Nu |

| | | |
|-----------|--|---|
| | <i>dintr-o bază de date națională ?</i> | Se anexează |
| | Este necesară o autorizație pentru ca operatorul economic să poată presta serviciul în cauză în țara unde este stabilit: <i>Vă rugăm să le descrieți</i> | <input checked="" type="checkbox"/> Da <input type="checkbox"/> Nu |
| | <i>Aceste informații sunt disponibile gratuit pentru autorități, dintr-o bază de date națională ?</i> | <input checked="" type="checkbox"/> Da <input type="checkbox"/> Nu Se anexează |
| B. | Capacitatea economică și financiară | |
| | Articolul 20 al.1 din Legea 131 din 03.07.2018 privind achizițiile publice, stabilește că, <i>Demonstrarea capacității economice și financiare a operatorului economic se realizează prin prezentarea unuia sau a mai multor documente relevante, cum ar fi</i> | |
| | Declarații bancare | |
| | Operatorul economic va fi în măsură să furnizeze declarații bancare sau, după caz, dovezi privind asigurarea riscului profesional, sau să furnizeze informații care să îi permită autorității contractante sau entității contractante să obțină aceste informații direct prin accesarea unei baze de date naționale în orice stat, disponibilă în mod gratuit? <i>Vă rugăm să le descrieți</i> | <input checked="" type="checkbox"/> Da <input type="checkbox"/> Nu |
| | <i>Aceste informații sunt disponibile gratuit pentru autorități, dintr-o bază de date națională ?</i> | <input type="checkbox"/> Da <input checked="" type="checkbox"/> Nu Potrivit articolului 55, alin.(1) CC ”Persoana juridica este organizația care are un patrimoniu distinct și răspunde pentru obligațiile sale cu acest patrimoniu...”, iar potrivit legii din patrimoniul întreprinderii face parte și capitalul social care potrivit extrasului constituit circa 4040774 lei (extrasul se anexează). Reieșind din cele relatate garantam ca suntem în stare de a răspunde pentru acțiunile sale și fără un contract de asigurare de răspundere civilă generală. |
| | Cifra de afaceri anuală Art. 20 din Legea 131 din 03.07.2018 privind achizițiile publice, stabilește că. <i>Al. (1¹) În sensul alin. (1) lit. c), cifra de afaceri anuală minimă impusă operatorilor economici nu trebuie să depășească de două ori valoarea estimată a contractului, cu excepția cazurilor bine justificate, precum cele legate de riscurile speciale aferente naturii bunurilor, lucrărilor sau serviciilor. Autoritatea contractantă indică principalele motive pentru o astfel de cerință în documentația de atribuire. Atunci când un contract este împărțit în loturi, indicele cifrei de afaceri se aplică pentru fiecare lot individual. Cu toate acestea, autoritatea contractantă stabilește cifra de afaceri anuală minimă impusă operatorilor economici cu referire la grupuri de loturi, dacă ofertantului câștigător îi sânt atribuite mai multe loturi care trebuie executate în același timp. În cazul în care urmează să se atribuie contracte bazate pe un acord-cadru, cifra de afaceri anuală maximă se calculează în funcție de dimensiunea maximă anticipată a contractelor specifice care vor fi executate în același timp sau, dacă aceasta nu este cunoscută, pe baza valorii estimate a acordului-cadru. În cazul unor sisteme dinamice de achiziții, cifra de</i> | |

| | | |
|-----------|---|--|
| | <i>afaceri anuală maximă se calculează pe baza dimensiunii maxime anticipate a contractelor specifice care urmează să fie atribuite în cadrul sistemului respectiv.</i> | |
| | Cifra de afaceri anuală pentru numărul de exerciții financiare impus în anunțul relevant, în documentele achiziției sau în DUAE, este după cum urmează: <i>Se completează de către autoritatea contractantă</i> Valoare | Se anexează ultimul raport financiar. |
| | <i>Aceste informații sunt disponibile gratuit pentru autorități, dintr-o bază de date națională ?</i> | <input type="checkbox"/> Da <input checked="" type="checkbox"/> Nu Se anexează ultimul raport financiar. |
| | Cifra de afaceri medie anuală | |
| | Cifra de afaceri medie anuală pentru numărul de ani impus în anunțul relevant, în documentele achiziției sau în DUAE, este după cum urmează: <i>Se completează de către autoritatea contractantă</i> Număr de ani Valoare | Se anexează ultimul raport financiar. |
| | <i>Aceste informații sunt disponibile gratuit pentru autorități, dintr-o bază de date națională ?</i> | <input type="checkbox"/> Da <input checked="" type="checkbox"/> Nu Se anexează ultimul raport financiar. |
| | Raport financiar | |
| | Operatorul economic va fi în măsură să furnizeze raportul financiar înregistrat, extrase din raportul financiar, sau să furnizeze informații care să îi permită autorității contractante sau entității contractante să obțină acest raport direct prin accesarea unei baze de date naționale în orice stat, disponibilă în mod gratuit? | <input checked="" type="checkbox"/> Da <input type="checkbox"/> Nu |
| | <i>Aceste informații sunt disponibile gratuit pentru autorități, dintr-o bază de date națională?</i> | <input type="checkbox"/> Da <input checked="" type="checkbox"/> Nu Se anexează ultimul raport financiar. |
| | <i>Dacă autoritatea contractantă sau entitatea contractantă solicită în anunțul de participare prezentarea unor formulare care conțin informații privind capacitatea economică sau financiară, vă rugăm să furnizați formularele solicitate în anunțul de participare.</i> | |
| | <p>Art. 20 din Legea 131 din 03.07.2018 privind achizițiile publice, stabilește că.</p> <p>Al. (5) În cazul în care ofertantul/candidatul își demonstrează capacitatea economică și financiară invocând și susținerea acordată, în conformitate cu prevederile alin. (4), de către o altă persoană, acesta are obligația de a dovedi susținerea de care beneficiază prin prezentarea în formă scrisă a unui angajament ferm al persoanei respective, încheiat în formă autentică, prin care această persoană confirmă faptul că va pune la dispoziția ofertantului/candidatului resursele financiare invocate. Persoana care asigură susținerea financiară trebuie să îndeplinească criteriile de selecție relevante și nu trebuie să se afle în niciuna dintre situațiile prevăzute la art. 18 alin. (1) și alin. (2) lit. a), c)–d³), care determină excluderea din procedura de atribuire.</p> <p>Al. (6) Atunci când ofertantul/candidatul se bazează pe capacitățile altei persoane în ceea ce privește criteriile referitoare la capacitatea economică și financiară, autoritatea contractantă solicită ca ofertantul/candidatul și acea persoană să fie răspunzătoare solidar pentru executarea contractului.</p> <p>Al. (7) În aceleași condiții prevăzute la alin. (4)–(6), o asociație de operatori economici are dreptul să se bazeze pe capacitățile membrilor asociației sau ale altor persoane.</p> | |
| C. | Capacitatea tehnică și/sau profesională | |
| | Art.21 din Legea nr.131 din 03.07.2015 stabilește următoarele motive de selecție: | |
| | Operatorul economic va fi în măsură să furnizeze | <input checked="" type="checkbox"/> Da <input type="checkbox"/> Nu |

| | | |
|--|---|---|
| | documentele solicitate de către autoritatea contractantă sau entitatea contractantă în anunțul de participare, care demonstrează capacitatea tehnică și/sau profesională pentru executarea viitorului contract, sau să furnizeze informații care să îi permită autorității contractante sau entității contractante să obțină aceste informații direct prin accesarea unei baze de date naționale în orice stat, disponibilă în mod gratuit? | |
| | <i>Aceste informații sunt disponibile gratuit pentru autorități, dintr-o bază de date națională?</i> | <input type="checkbox"/> Da <input type="checkbox"/> Nu se completează de către operatorul economic: text adresa de internet, autoritatea emitentă sau organismul emitent. Referința exactă a documentației. |
| | <i>Dacă autoritatea contractantă sau entitatea contractantă solicită în anunțul de participare prezentarea unor formulare care conțin informații privind capacitatea tehnică sau profesională, vă rugăm să furnizați formularele solicitate în anunțul de participare.</i> | |
| | Pentru contractele de achiziție de lucrări: executarea de lucrări de tipul specificat | |
| | Numai pentru contractele de achiziții publice de lucrări: în perioada de referință, operatorul economic a îndeplinit următoarele lucrări de tipul specificat. Autoritățile contractante pot solicita experiența de până la cinci ani și pot accepta experiența acumulată în urmă cu peste cinci ani. | |
| | Descriere | |
| | Valoare | |
| | Data de începere | |
| | Data de încheiere | |
| | Beneficiari | |
| | <i>Aceste informații sunt disponibile gratuit pentru autorități, dintr-o bază de date națională?</i> | <input type="checkbox"/> Da <input type="checkbox"/> Nu se completează de către operatorul economic: text adresa de internet, autoritatea emitentă sau organismul emitent. Referința exactă a documentației. |
| | Pentru contractele de achiziție de bunuri, servicii: executarea de livrări, prestări de tipul specificat | |
| | Numai pentru contractele de achiziții publice de bunuri și servicii: în perioada de referință, operatorul economic a efectuat următoarele livrări, prestări principale de tipul specificat în anunțul de participare. Autoritățile contractante pot solicita experiența de până la trei ani și pot accepta experiența acumulată în urmă cu peste trei ani. <i>Vă rugăm să le descrieți</i> | |
| | Valoare | |
| | Data de începere | |
| | Data de încheiere | |

| | | |
|--|--|---|
| | Beneficiari | |
| | <i>Aceste informații sunt disponibile gratuit pentru autorități, dintr-o bază de date națională?</i> | <input type="checkbox"/> Da <input type="checkbox"/> Nu se completează de către operatorul economic: text adresa de internet, autoritatea emitentă sau organismul emitent. Referința exactă a documentației. |
| | <i>Dacă autoritatea contractantă sau entitatea contractantă solicită în anunțul de participare prezentarea unor formulare, vă rugăm să furnizați formularele solicitate în anunțul de participare.</i> | |
| | Instalații tehnice și măsuri de asigurare a calității | |
| | Vă rugăm să furnizați detalii referitoare la tehnicienii sau organismele tehnice pe care operatorul economic le poate solicita, în special cele responsabile de controlul calității în legătură cu acest exercițiu de achiziții publice. <i>Vă rugăm să le descrieți</i> | |
| | vă rugăm să furnizați o declarație cu privire la sisteme de management și de trasabilitate în cadrul lanțului de aprovizionare utilizate. | <input checked="" type="checkbox"/> Da <input type="checkbox"/> Nu |
| | <i>Aceste informații sunt disponibile gratuit pentru autorități, dintr-o bază de date națională?</i> | <input checked="" type="checkbox"/> Da <input type="checkbox"/> Nu www.inoxplus.md |
| | <i>Dacă autoritatea contractantă sau entitatea contractantă solicită în anunțul de participare prezentarea unor formulare, vă rugăm să furnizați formularele solicitate în anunțul de participare.</i> | |
| | Permiterea controalelor | |
| | Pentru produsele sau serviciile complexe care urmează să fie furnizate sau, în mod excepțional, pentru produsele sau serviciile necesare cu un scop anume. Operatorul economic va permite efectuarea de verificări ale capacităților de producție sau ale capacității tehnice a operatorului economic și, dacă este necesar, ale mijloacelor de studiu și de cercetare de care dispune și ale măsurilor de control al calității? Vă rugăm să rețineți că, în cazul în care operatorul economic a decis să subcontracteze o parte din contract și se bazează pe capacitățile subcontractantului pentru executarea părții respective, trebuie să completați un DUAE separat pentru astfel de subcontractanți. <i>Permiteți verificări</i> | <input checked="" type="checkbox"/> Da <input type="checkbox"/> Nu |
| | Diplome de studii și calificări profesionale | |
| | Următoarele calificări educaționale și profesionale sunt deținute de prestatorul de servicii sau de contractantul însuși și/sau în funcție de cerințele stabilite în anunțul de participare sau în documentele procedurii de achiziție de către personalul său de conducere. <i>Vă rugăm să le descrieți</i> | |
| | <i>Aceste informații sunt disponibile gratuit pentru autorități, dintr-o bază de date națională?</i> | <input checked="" type="checkbox"/> Da <input type="checkbox"/> Nu Se prezinta la solicitare. |

| | | |
|-----------|--|---|
| | <i>Dacă autoritatea contractantă sau entitatea contractantă solicită în anunțul de participare prezentarea unor formulare, vă rugăm să furnizați formularele solicitate în anunțul de participare.</i> | |
| | Măsuri de management al mediului | |
| | Operatorul economic va putea să aplice următoarele măsuri de management de mediu atunci când execută contractul: <i>Vă rugăm să le descrieți</i> | |
| | <i>Aceste informații sunt disponibile gratuit pentru autorități, dintr-o bază de date națională?</i> | <input type="checkbox"/> Da <input type="checkbox"/> Nu se completează de către operatorul economic: text adresa de internet, autoritatea emitentă sau organismul emitent. Referința exactă a documentației. |
| | Numărul membrilor personalului de conducere | |
| | Numărul membrilor personalului de conducere ale operatorului economic din ultimii trei ani au fost după cum urmează. | Anul 2016 Număr 1 Anul 2017 Număr 1 Anul 2018 Număr 1 |
| | Pentru contractele de achiziție de bunuri/servicii: eşantioane, descrieri sau fotografii, fără certificate de autenticitate | |
| | Pentru contractele de achiziții publice de bunuri/servicii: operatorul economic va furniza eşantioanele, descrierile sau fotografiile solicitate ale produselor/serviciilor care urmează să fie furnizate/prestate, care nu trebuie să fie însoțite de certificate de autenticitate. | +Da <input type="checkbox"/> Nu |
| | <i>Aceste informații sunt disponibile gratuit pentru autorități, dintr-o bază de date națională?</i> | +Da <input type="checkbox"/> Nu www.inoxplus.md |
| | <i>Dacă autoritatea contractantă sau entitatea contractantă solicită în anunțul de participare prezentarea unor formulare, vă rugăm să furnizați formularele solicitate în anunțul de participare.</i> | |
| D. | Sisteme de asigurare a calității și standarde de management de mediu. | |
| | Art. al din lege stabilește următoarele motive de selecție. | |
| | Certificate emise de organisme independente cu privire la sistemele sau standardele de management de mediu | +Da <input type="checkbox"/> Nu |
| | <i>Aceste informații sunt disponibile gratuit pentru autorități, dintr-o bază de date națională?</i> | +Da <input type="checkbox"/> Nu Se prezinta la solicitare. |
| | <i>Dacă autoritatea contractantă sau entitatea contractantă solicită în anunțul de participare prezentarea unor formulare, vă rugăm să furnizați formularele solicitate în anunțul de participare.</i> | |

Partea V- Indicații generale pentru toate criteriile de selecție

Partea V - se completează online de către autoritatea contractantă, entitatea contractantă și operatorii economici și include.

| | | |
|-----------|--|--|
| A. | Îndeplinirea tuturor criteriilor de selecție impuse: Operatorul economic va fi în măsură să furnizeze formularele, certificatele, avizele și alte documente indicate în anunțul de participare, sau să ofere informații care să îi permită autorității contractante sau entității contractante să obțină aceste documente, informații direct prin accesarea unei baze de date naționale în orice stat, disponibilă în mod gratuit? | <input checked="" type="checkbox"/> +Da <input type="checkbox"/> Nu |
| | Termen | |
| | <i>Aceste informații sunt disponibile gratuit pentru autorități, dintr-o bază de date națională?</i> | <input checked="" type="checkbox"/> +Da <input type="checkbox"/> Nu Se prezintă la solicitare. |

Partea VI - Preselecția candidaților calificați pentru procedura licitației restrânse, negociere, dialog competitiv și parteneriatul pentru inovare

Partea VI se completează online de către autoritatea contractantă, entitatea contractantă și operatorii economici și include.

| | |
|--|--|
| Operatorul economic declară că: Îndeplinește criteriile sau regulile obiective și nediscriminatorii aplicabile pentru limitarea numărului de candidați în următorul mod: | <input checked="" type="checkbox"/> +Da |
| Operatorul economic declară că: Dispune de certificate sau alte forme de documente justificative, după cum este cerut de anunțul de participare relevant: | <input checked="" type="checkbox"/> +Da |
| <i>Aceste informații sunt disponibile gratuit pentru autorități, dintr-o bază de date națională?</i> | <input checked="" type="checkbox"/> +Da <input type="checkbox"/> Nu Se prezintă la solicitare. |

Partea VII- Declarațiile finale

Operatorul economic declară că informațiile prezentate în părțile II - VI de mai sus sunt exacte și corecte și că au fost furnizate cunoscând pe deplin consecințele cazurilor grave de declarații false.

Operatorul economic declară în mod oficial că poate să furnizeze, la cerere și fără întârziere, certificatele și alte forme de documente justificative menționate, cu excepția cazului în care:

1. Autoritatea contractantă sau entitatea contractantă are posibilitatea de a obține documentele justificative în cauză direct prin accesarea unei bazei de date relevante care este disponibilă gratuit, și se consimte accesul la informațiile menționate, în cazul în care acest lucru este necesar.

Operatorul economic declară în mod oficial că este de acord ca Administrația Națională a Penitenciarelor, astfel cum este descrisă în partea I secțiunea A să obțină acces la documentele justificative privind informațiile pe care le-a furnizat în acest Document Unic de Achiziție European în scopul Informația o găsiți în SIA RSAP. <https://achizitii.md/ro/public/tender/21011485/> MTender ID ocds-b3wdp1-MD-1566458645320

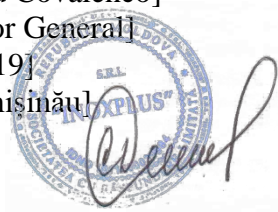
Nume: [Dumitru Covalenco]

Poziția: [Director General]

Data: [13.09.2019]

Locul: [mun. Chișinău]

Semnătura



REPUBLICA



MOLDOVA



CERTIFICAT DE ÎNREGISTRARE

Societatea cu Răspundere Limitată "INOXPLUS"
ESTE ÎNREGISTRATĂ LA CAMERA ÎNREGISTRĂRII DE STAT

Numărul de identificare de stat - codul fiscal
1011600039984

Data înregistrării

28.11.2011

Data eliberării

28.11.2011



Bobeica Ion, registrator

*Funcția, numele, prenumele persoanei
care a eliberat certificatul*

[Signature]



MD 0112756

L.Ș.



I.P. "AGENȚIA SERVICII PUBLICE"

Departamentul înregistrare și licențiere a unităților de drept

EXTRAS

din Registrul de stat al persoanelor juridice

nr. 12491 din 06.08.2019

Denumirea completă: **Societatea cu Răspundere Limitată «INOXPLUS».**

Denumirea prescurtată: **«INOXPLUS» S.R.L.**

Forma juridică de organizare: **Societate cu Răspundere Limitată.**

Numărul de identificare de stat și codul fiscal: **1011600039984.**

Data înregistrării de stat: **28.11.2011.**

Sediul: **MD-2005, str. Petru Rareș, 36, ap.(of.) 48, mun. Chișinău, Republica Moldova.**

Modul de constituire: **nou creată.**

Obiectul principal de activitate:

1 Comerțul cu ridicata al construcțiilor prefabricate, al structurilor și pieselor din metal pentru construcții;

2 Comerțul cu ridicata al metalelor și minereurilor metalifere;

3 Fabricarea de butoaie și alte recipiente din metal;

4 Fabricarea de structuri și tâmplării metalice pentru construcții;

5 Comerțul cu ridicata al aparatelor electrice de uz casnic;

6 Comerțul cu ridicata al altor mașini și echipamente utilizate în industrie, comerț și transporturi;

7 Comerțul cu ridicata al articolelor de fierărie, utilajului de apeduct și de încălzire.

Capitalul social: **4040774 lei.**

Administrator: COVALENCO DUMITRU, IDNP 2000018032064,

Asociați:

1. COVALENCO DUMITRU , IDNP 2000018032064

cota 4040774.00 lei, ce constituie 100 %.

Prezentul extras este eliberat în temeiul art. 34 al Legii nr. 220-XVI din 19 octombrie 2007 privind înregistrarea de stat a persoanelor juridice și a întreprinzătorilor individuali și confirmă datele din Registrul de stat la data de: 06.08.2019.

Specialist coordonator
tel. 022-207-840



Lazari Aliona



EB 0275335

CERTIFICAT
privind lipsa sau existența restanțelor față de bugetul public național

Nr.
№ **A1933754**

din
от **30.08.2019**

1. Destinația / Назначение

Pentru participarea la proceduri de achiziții publice

2. Date despre contribuabil / Информация о налогоплательщике

| | |
|---|--|
| Denumirea Наименование | Codul fiscal / Numărul de identificare Фискальный код - Идентификационный номер |
| INOXPLUS S.R.L. | 1011600039984 |
| Adresa sediului de bază (strada, numărul) Адрес основного месторасположения (улица, номер) | Codul - Denumirea localității Код - Наименование населенного пункта |
| Petru Rares nr.36 of.48 | 0150-SEC.RISCANI |

**3. Atestarea lipsei sau existenței restanțelor conform datelor Sistemului Informațional Automatizat /
Подтверждение отсутствия или наличия недоимки согласно данных Информационной автоматизированной системы**

La data emiterii prezentului certificat restanța față de bugetul public național constituie/ На дату выдачи данной справки недоимка перед национальным публичным бюджетом составляет:
0,00 lei/lei.

4. Valabil pînă la / Действителен до 14.09.2019

5. Autentificarea Serviciului Fiscal de Stat / Подтверждение Государственной налоговой службы

**Șef DDF Rîșcani
a DGAF mun. Chișinău**

Funcția / Должность

Semnătură / Подпись

Ana STOICOV

Numele și prenumele / Фамилия и имя

L.Ș / М.П.

Executor:

Claudia GOJAN

Numele și prenumele / Фамилия и имя

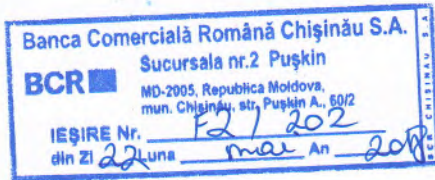


Este extras din Sistemul Informațional al SFS SIA „Contul curent al contribuabilului”// 30.08.2019 ora 14:06:20
cu aplicarea prevederilor pct. 82-83 Ordin IFPS nr.400 din 14.03.2014 (Monitorul Oficial 72-77/399, 28.03.2014)

NOTA (6,77)



Banca Comercială Română Chișinău S.A.
Str. A. Pușkin 60/2 Municipiul Chișinău
Republica Moldova MD 2005
IDNO Cod Fiscal 1003600021533
Capital Social 728.130.000 MDL
SWIFT RNCBMD2X
Tel: +373 22 85 20 00/ +373 22 26 50 00
Fax: + 373 22 26 50 02/ +373 22 85 20 02
site: <http://www.bcr.md>
e-mail: office@bcr.md



CERTIFICAT

Prin prezenta, Banca Comercială Română Chișinău S.A. confirmă că **INOXPLUS S.R.L.**, IDNO – 1011600039984 este clientul Băncii și deține în cadrul Sucursalei nr.2 Puskin al BCR Chișinău SA următoarele conturi curente:

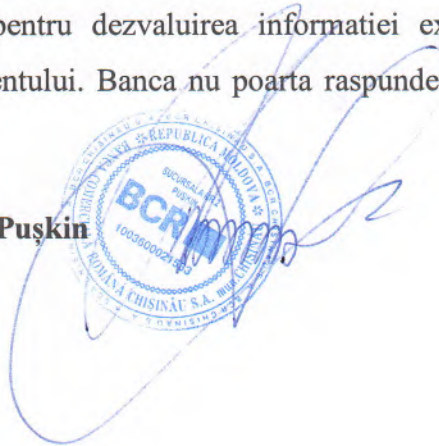
| IBAN | Valuta contului |
|--------------------------|-----------------|
| MD87RN000000000222480329 | MDL |
| MD87RN000000000222480329 | USD |
| MD87RN000000000222480329 | EUR |

Certificatul a fost eliberat la cererea clientului pentru a fi prezentat la locul solicitat. Informația specificată în prezentul certificat constituie starea conturilor la data eliberării lui.

Responsabilitate pentru dezvaluirea informației expuse în prezentul certificat este atribuită nemijlocit Clientului. Banca nu poartă răspundere pentru dezvaluirea datelor către terți.

Director Sucursala nr.2 Pușkin

Natalia Petrov



Ex.: Valeria Popa

Tel.: 85-20-46

MANAGEMENT SYSTEM CERTIFICATE

Certificato no./Certificate No.:
164980-2014-AE-ITA-ACCREDIA

Data prima emissione/Initial date:
14 ottobre 2014

Validità:/Valid:
14 ottobre 2017 - 14 ottobre 2020

Si certifica che il sistema di gestione di/This is to certify that the management system of

EBARA PUMPS EUROPE S.p.A.

Sede Legale: Via Campo Sportivo, 30 - 38023 Cles (TN) - Italy
e i siti come elencati nell'Appendix che accompagna questo certificato / and the sites as mentioned
in the appendix accompanying this certificate

È conforme ai requisiti della norma per il Sistema di Gestione Ambientale/
Has been found to conform to the Environmental Management System standard:
ISO 14001:2015

Valutato secondo le prescrizioni del Regolamento Tecnico RT-09/
Evaluated according to the requirements of Technical Regulations RT-09

Questa certificazione è valida
per il seguente campo applicativo:

Progettazione e produzione di pompe e sistemi di pompaggio attraverso le fasi di stampaggio plastica, taglio lamiera e coils, stampaggio lamiera, saldatura, tornitura e fresatura, lavaggio, passivazione, lucidatura, verniciatura, avvolgimento di motori elettrici, assemblaggio e collaudo (EA 18, 17, 14)

This certificate is valid
for the following scope:

Design, and manufacturing of pumps and pumping systems by means of plastic moulding, metal cutting and shearing, metal stamping, welding, machining and milling, cleaning, passivation, polishing, painting, electrical motors winding, assembly and testing (EA 18, 17, 14)

Luogo e Data/Place and date:
Vimercate (MB), 24 maggio 2018



| | |
|--------------|---------------|
| SGQ N° 003 A | EMAS N° 009 P |
| SGA N° 003 D | PRD N° 003 B |
| SGE N° 007 M | PRS N° 094 C |
| SCR N° 004 F | SSI N° 002 G |

Membro di MLA EA per gli schemi di accreditamento
SGQ, SGA, PRD, PRS, ISP, GHG, LAB e LAT, di MLA IAF
per gli schemi di accreditamento SGQ, SGA, SSI, FSM
e PRD e di MRA ILAC per gli schemi di accreditamento
LAB, MED, LAT e ISP

Per l'Organismo di Certificazione/
For the Certification Body
DNV GL – Business Assurance
Via Energy Park, 14 - 20871 Vimercate
(MB) - Italy

Zeno Beltrami
Management Representative

Certificato no.:/Certificate No.: 164980-2014-AE-ITA-ACCREDIA
 Luogo e Data:/Place and date: Vimercate (MB), 24 maggio 2018

Appendix to Certificate

| Site Name | Site Address | Site Scope Local | Site Scope |
|---|--|--|--|
| EBARA PUMPS EUROPE S.p.A. - Sede Legale | Via Campo Sportivo, 30 - 38023 Cles (TN) - Italy | Produzione di pompe e sistemi di pompaggio attraverso le fasi di stampaggio plastica, taglio lamiera e coils, stampaggio lamiera, lavaggio, saldatura, tornitura e fresatura, sabbatura, lucidatura, assemblaggio e collaudo | Production of pumps and pumping systems by means of plastics moulding, metal cutting and shearing, metal stamping, cleaning, welding, machining and milling, polishing, assembly and testing |
| EBARA PUMPS EUROPE S.p.A. - Sede Operativa | Torre di confine 2/1c - 36053 Gambellara (VI) - Italy | Progettazione e produzione di pompe e sistemi di pompaggio attraverso le fasi di lavaggio e passivazione, saldatura, tornitura e fresatura, verniciatura, avvolgimento di motori elettrici, assemblaggio e collaudo | Design and production of pumps and pumping systems by means of cleaning and passivation, welding, machining and milling, painting, electrical motors winding, assembly and testing |



CERTIFICATE



This is to certify that

WILO SE

Nortkirchenstraße 100
44263 Dortmund
Germany

with the organizational units/sites as listed in the annex

has implemented and maintains an **Environmental Management System**.

Scope:

Development, manufacture, sales and service of pumps and pump systems for Building Services, Water Management and Industry.

Through an audit, documented in a report, it was verified that the management system fulfills the requirements of the following standard:

ISO 14001 : 2004 + Cor 1 : 2009

| | |
|---|------------|
| Certificate registration no. | 060313 UM |
| Excerpt from certificate registration no. | 060313 UM |
| Valid from | 2015-04-30 |
| Valid until | 2018-04-29 |
| Date of certification | 2015-04-30 |



DQS GmbH

Götz Blechschmidt
Managing Director





**Annex to Certificate
Registration No. 060313 UM**

WILO SE

Nortkirchenstraße 100
44263 Dortmund
Germany

Location

Scope

**522452
WILO SE
Felicitasstraße 5
44263 Dortmund
Germany**

Development, manufacture, sales and service of pumps and pump systems for Building Services, Water Management and Industry.

**522453
WILO SE
Strümpfenbusch 3
44357 Dortmund
Germany**

Development, manufacture, sales and service of pumps and pump systems for Building Services, Water Management and Industry.

Результаты расчета Имя насоса 50 DS 52.2

| | | |
|----------------|------------------------|-----------|
| Клиент | Дата 06-September-2019 | Фирма |
| Отв етственный | Арт. № | Issued by |
| Телефон | Проект | Телефон |
| E-Mail | Номер проекта | E-Mail |

Requested data

| | | | | |
|---|---------------------------|-----------------------|--|-------------|
| 1 | Тип насосов | SUBMERSIBLE SUMP PUMP | Жидкость | Чистая вода |
| 2 | Число насосов / Резерв | 1 / 0 | Температура жидкости °C | 20 |
| 3 | подача m ³ /h | 0 | Кинематич. вязкость mm ² /s | 1 |
| 4 | Напор m | 0 | Давление паров bar | 0,022 |
| 5 | Геодезическая высота m | 0 | Значение PH | 7 |
| 6 | Давление на входе bar | 0,1 | Плотность kg/dm ³ | 1 |
| 7 | Available system NPSH | 0 | Твердые вещества Weight % | 0 |
| 8 | Температура окр. Среды °C | 20 | | |

Насос

| | | | | |
|----|----------------------------------|--------------------------------|--------------------------------------|-----------------------------|
| 9 | Имя насоса | 50 DS 52.2 | Частота Hz | 50 |
| 10 | Конструктивный тип | SUBMERSIBLE SUMP PUMP | Тип монтажа | Стандарт |
| 11 | Изготовитель | -- | Рабочее колесо Диаметр | Max. mm 146 |
| 12 | Число оборотов 1/min | 2900 | | Designed mm 146 |
| 13 | No. of Stage | 1 | | Min. mm 146 |
| 14 | Присоединение Сторона всасывания | | подача | Operating m ³ /h |
| 15 | Присоединение Напорная сторона | JIS 10K | | Max- m ³ /h 33 |
| 16 | Max Working Pressure bar | | | Min- m ³ /h 6 |
| 17 | Shut-off head bar | 2,65 | Напор | Operating m |
| 18 | Общий вес kg | See the table of "Dimensions". | | - (Qmax.) m 9,4 |
| 19 | Мощность на валу kW | | | - (Qmin.) m 26,0 |
| 20 | | | Max. Shaft Power at max. impeller kW | 2,18 |
| 21 | NPSH - требуемый насос m | | Efficiency % | |

Materials

| | | | | |
|----|----------------|--------|-------------------------|------------------|
| 22 | Корпус | FC200 | Mechanical seal (Upper) | Carbon/Ceramic |
| 23 | Рабочее колесо | FCD400 | Mechanical seal (Lower) | SiC/SiC |
| 24 | Suction Cover | FC200 | Lubricating Oil | Turbine Oil VG32 |
| 25 | Strainer | SPCC | | |
| 26 | Вал | SUS403 | | |
| 27 | Motor frame | FC150 | | |

Электродвигатель

| | | | | |
|----|----------------------|---|------------------|-----|
| 28 | Изготовитель | -- | Класс изоляции | E |
| 29 | Тип | DS 52.2_380_Three Phase | Фазы | 3~ |
| 30 | Конструктивный тип | Submersible dry type / 50 Hz / Соединение | Размер | 1 |
| 31 | Мощность kW | 2,2 | Вес kg | 0 |
| 32 | Число полюсов | 2 | Эл. Напряжение V | 380 |
| 33 | Число оборотов 1/min | 2851 | Эл. сила тока A | 5,1 |
| 34 | Степень защиты | IP 68 | | |
| 35 | | | | |

Remarks

Характеристика

Имя насоса

50 DS 52.2

| | | |
|---------------|------------------------|-----------|
| Клиент | Дата 06-September-2019 | Фирма |
| Ответственный | Арт. № | Issued by |
| Телефон | Проект | Телефон |
| E-Mail | Номер проекта | E-Mail |

Requested data

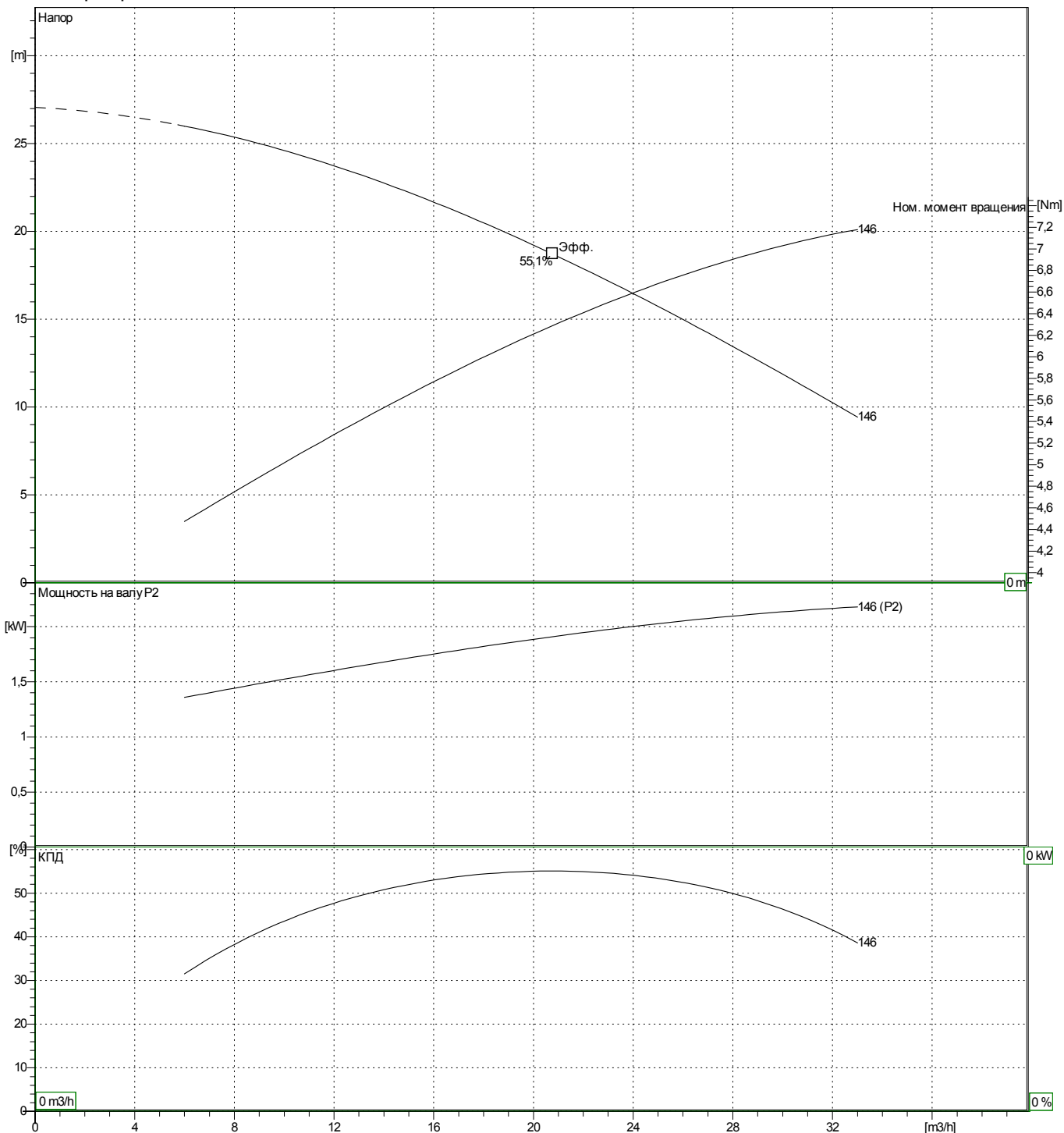
| | | | |
|---|---------------------|-------------------|---|
| 1 | подача | m ³ /h | 0 |
| 2 | Напор | m | 0 |
| 3 | Геодзическая высота | m | 0 |

Насос

| | | | | |
|------------------------|-------------------|----------------|-------|----|
| Operating Flow | m ³ /h | Частота | Hz | 50 |
| Operating Head | m | Число полюсов | 2 | |
| Рабочее колесо Диаметр | Designed mm | Число оборотов | 1/min | |
| | 146 | | | |

Стандарт проведения испытаний: ISO 9906:2012 - Grade 3B

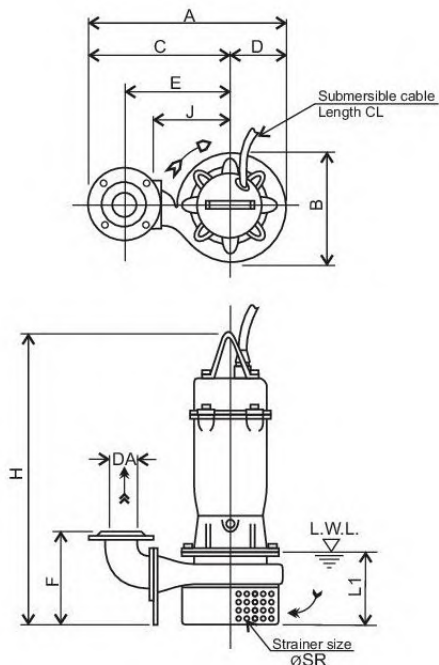
Чистая вода [100%]; 20°C; 0,9983kg/dm³; 1mm²/s



Размеры

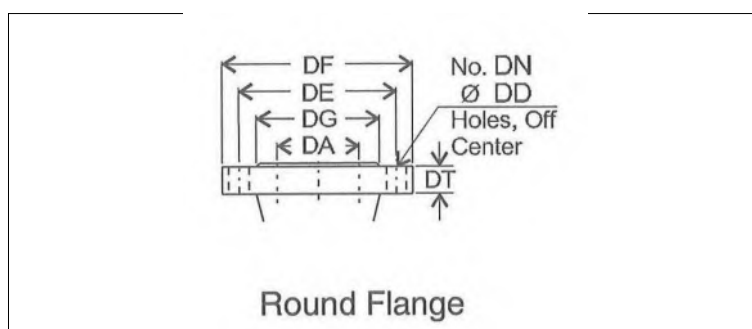
Имя насоса 50 DS 52.2

| | | |
|---------------|------------------------|-----------|
| Клиент | Дата 06-September-2019 | Фирма |
| Ответственный | Арт. № | Issued by |
| Телефон | Проект | Телефон |
| E-Mail | Номер проекта | E-Mail |



Note:

- 1/. IT IS LIMITED TO OPERATE AT LOW WATER LEVEL WITHIN 10 MINUTES.
- 2/. IT IS LIMITED TO OPERATE BELOW WATER LEVEL AT MOTOR TOP WITHIN 30 MINUTES.

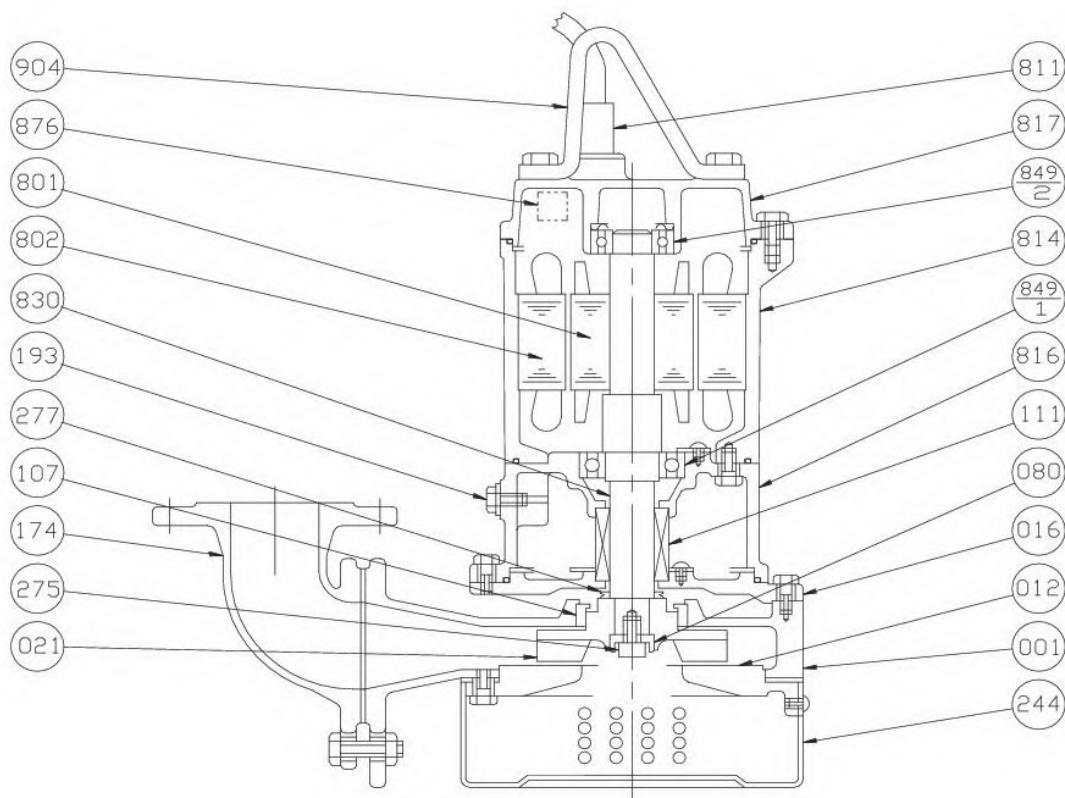


| Размеры насоса | | мм | | Сторона всасывания | | мм | | Напорная сторона | | мм | |
|----------------|-----|----|--|--------------------|--|----|--|------------------|-----|----|--|
| A | 433 | | | | | | | DA | 50 | | |
| B | 245 | | | | | | | DD | 15 | | |
| C | 313 | | | | | | | DE | 120 | | |
| CL | 10m | | | | | | | DF | 155 | | |
| D | 120 | | | | | | | DG | 96 | | |
| E | 235 | | | | | | | DN | 4 | | |
| F | 198 | | | | | | | DT | 18 | | |
| H | 619 | | | | | | | | | | |
| J | 180 | | | | | | | | | | |
| L1 | 160 | | | | | | | | | | |
| SR | 10 | | | | | | | | | | |
| Weight kg | 55 | | | | | | | | | | |

Конструкция

Имя насоса 50 DS 52.2

| | | |
|----------------|------------------------|-----------|
| Клиент | Дата 06-September-2019 | Фирма |
| Отв етственный | Арт. № | Issued by |
| Телефон | Проект | Телефон |
| E-Mail | Номер проекта | E-Mail |



| Item Number | Description | Material | Quantity per unit |
|-------------|-----------------------|---------------------------|-------------------|
| 001 | Pump Casing | FC200 Cast iron | 1 |
| 012 | Suction Cover | FC200 Cast Iron | 1 |
| 016 | Mechanical Seal Cover | FC200 Cast iron | 1 |
| 021 | Impeller | FCD400 Graphite Cast Iron | 1 |
| 080 | Bushing | SS Steel | 1 |
| 107 | Casing Ring | SUS Stainless Steel | 1 |
| 111 | Mechanical Seal | | 1 |
| 174 | Discharge Bend | FC200 Cast iron | 1 |
| 193 | Oil Plug | SUS304 Stainless Steel | 1 |
| 244 | Strainer | SPCC Steel | 1 |
| 275 | Impeller Bolt | SUS304 Stainless Steel | 1 |
| 277 | V Ring | NBR Rubber | 1 |

| Item Number | Description | Material | Quantity per unit |
|-------------|-----------------------|------------------------|-------------------|
| 801 | Rotor | | 1 |
| 802 | Stator | | 1 |
| 811 | Submersible Cable | | 1 |
| 814 | Motor Frame | FC150 Cast Iron | 1 |
| 816 | Power Side Bracket | FC150 Cast Iron | 1 |
| 817 | Opposite Side Bracket | FC150 Cast Iron | 1 |
| 830 | Shaft | SUS403 Stainless Steel | 1 |
| 849-1 | Ball Bearing | | 1 |
| 849-2 | Ball Bearing | | 1 |
| 876 | Protector | | 1 |
| 904 | Lifting Handle | SS Steel | 1 |

Результаты расчета Имя насоса 100 DML 53.7

| | | |
|---------------|------------------------|-----------|
| Клиент | Дата 06-September-2019 | Фирма |
| Ответственный | Арт. № | Issued by |
| Телефон | Проект | Телефон |
| E-Mail | Номер проекта | E-Mail |

Requested data

| | | | | |
|---|---------------------------|-------------------------|--|-------------|
| 1 | Тип насосов | SUBMERSIBLE SEWAGE PUMP | Жидкость | Чистая вода |
| 2 | Число насосов / Резерв | 1 / 0 | Температура жидкости °C | 20 |
| 3 | подача m ³ /h | 0 | Кинематич. вязкость mm ² /s | 1 |
| 4 | Напор m | 0 | Давление паров bar | 0,022 |
| 5 | Геодезическая высота m | 0 | Значение PH | 7 |
| 6 | Давление на входе bar | 0,1 | Плотность kg/dm ³ | 1 |
| 7 | Available system NPSH | 0 | Твердые вещества Weight % | 0 |
| 8 | Температура окр. Среды °C | 20 | | |

Насос

| | | | | |
|----|----------------------------------|--------------------------------|--------------------------------------|-----------------------------|
| 9 | Имя насоса | 100 DML 53.7 | Частота Hz | 50 |
| 10 | Конструктивный тип | SUBMERSIBLE SEWAGE PUMP | Тип монтажа | Pump Only |
| 11 | Изготовитель | EDKM | Рабочее колесо | Max. mm 210 |
| 12 | Число оборотов 1/min | 1450 | Диаметр | Designed mm 210 |
| 13 | No. of Stage | 1 | | Min. mm 210 |
| 14 | Присоединение Сторона всасывания | | подача | Operating m ³ /h |
| 15 | Присоединение Напорная сторона | JIS 10K | | Max- m ³ /h 156 |
| 16 | Max Working Pressure bar | | | Min- m ³ /h 80,4 |
| 17 | Shut-off head bar | 1,75 | Напор | Operating m |
| 18 | Общий вес kg | See the table of "Dimensions". | | - (Qmax.) m 2,7 |
| 19 | Мощность на валу kW | | | - (Qmin.) m 9,0 |
| 20 | | | Max. Shaft Power at max. impeller kW | 3,06 |
| 21 | NPSH - требуемый насос m | | Efficiency % | |

Materials

| | | | | |
|----|-------------------------|----------------|-------------------------|------------------|
| 22 | Корпус | FC200 | Mechanical seal (Lower) | SiC/SiC |
| 23 | Рабочее колесо | FC200 | Lubricating Oil | Turbine Oil VG32 |
| 24 | Wearing Ring | BC | | |
| 25 | Вал | SUS403 | | |
| 26 | Motor frame | FC200 | | |
| 27 | Mechanical seal (Upper) | Carbon/Ceramic | | |

Электродвигатель

| | | | | |
|----|----------------------|---|------------------|-----|
| 28 | Изготовитель | EDKM Standard | Класс изоляции | F |
| 29 | Тип | DML 53.7_380_Three phase | Фазы | 3~ |
| 30 | Конструктивный тип | Submersible dry type / 50 Hz / Соединение кабелей 2 | | |
| 31 | Мощность kW | 3,7 | Вес kg | 0 |
| 32 | Число полюсов | 4 | Эл. Напряжение V | 380 |
| 33 | Число оборотов 1/min | 1416 | Эл. сила тока A | 8,6 |
| 34 | Степень защиты | -- | | |
| 35 | | | | |

Remarks

Характеристика

Имя насоса

100 DML 53.7

| | | |
|---------------|------------------------|-----------|
| Клиент | Дата 06-September-2019 | Фирма |
| Ответственный | Арт. № | Issued by |
| Телефон | Проект | Телефон |
| E-Mail | Номер проекта | E-Mail |

Requested data

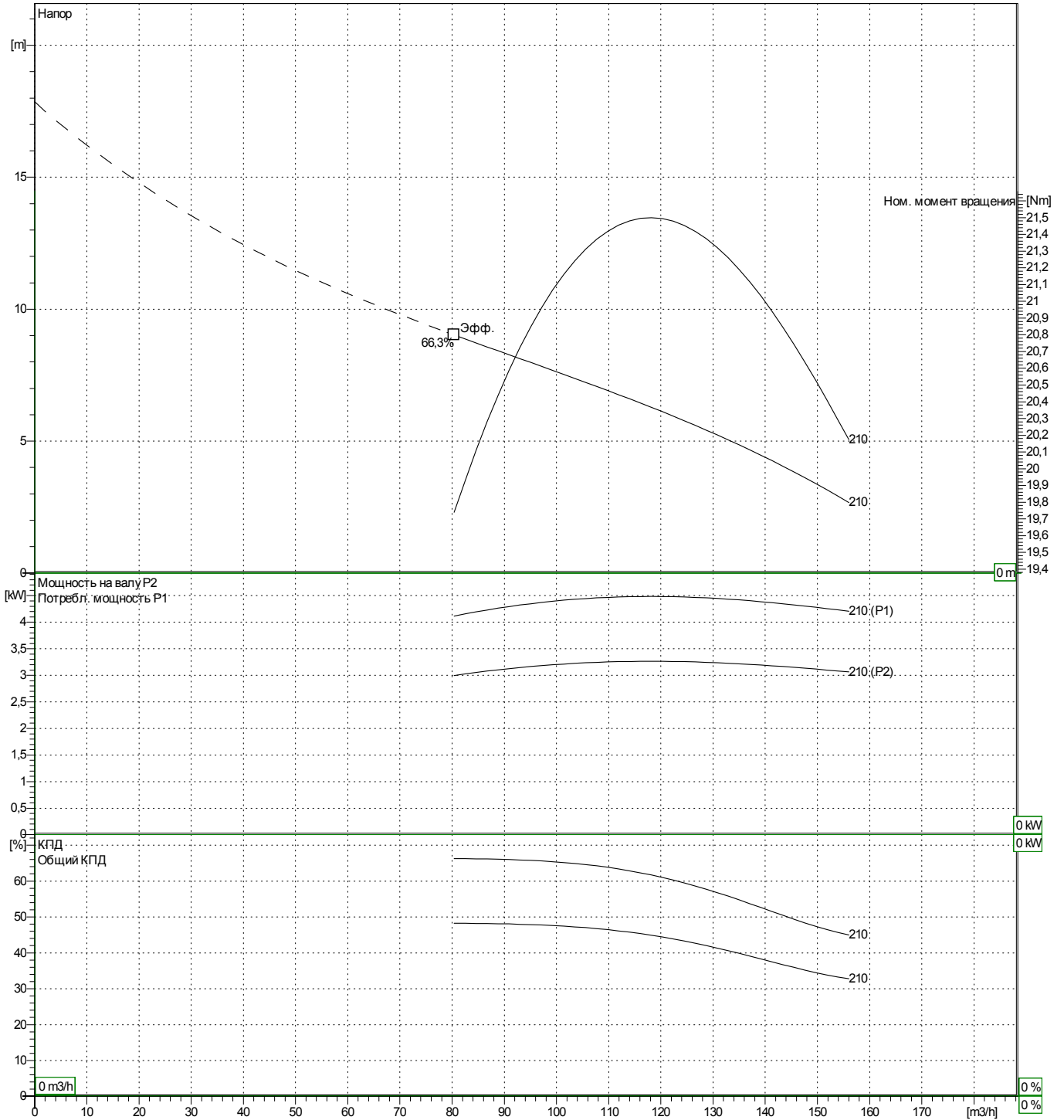
| | | | |
|---|----------------------|-------------------|---|
| 1 | подача | m ³ /h | 0 |
| 2 | Напор | m | 0 |
| 3 | Геодезическая высота | m | 0 |

Насос

| | | | | |
|------------------------|-------------------|---------------|----------------|-------|
| Operating Flow | m ³ /h | Частота | Hz | 50 |
| Operating Head | m | Число полюсов | | 4 |
| Рабочее колесо Диаметр | Designed mm | 210 | Число оборотов | 1/min |

Стандарт проведения испытаний: ISO 9906:2012 - Grade 3B

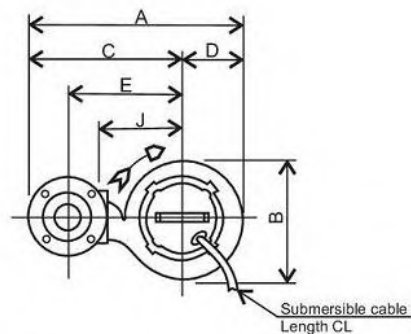
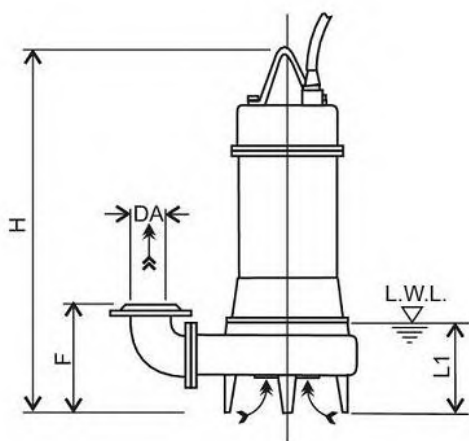
Чистая вода [100%]; 20°C; 0,9983kg/dm³; 1mm²/s



Размеры

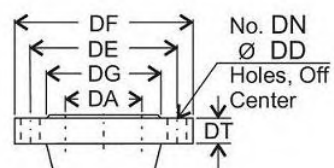
Имя насоса 100 DML 53.7

| | | |
|---------------|------------------------|-----------|
| Клиент | Дата 06-September-2019 | Фирма |
| Ответственный | Арт. № | Issued by |
| Телефон | Проект | Телефон |
| E-Mail | Номер проекта | E-Mail |



- Note:
- 1/. L.W.L. (Low Water Level) Is limited to 10 minutes operation at low water level.
 - 2/. Is limited to 30 minutes operation with water level below top of motor.

Discharge Flange Dimensions
(JIS 10kgf/cm²)

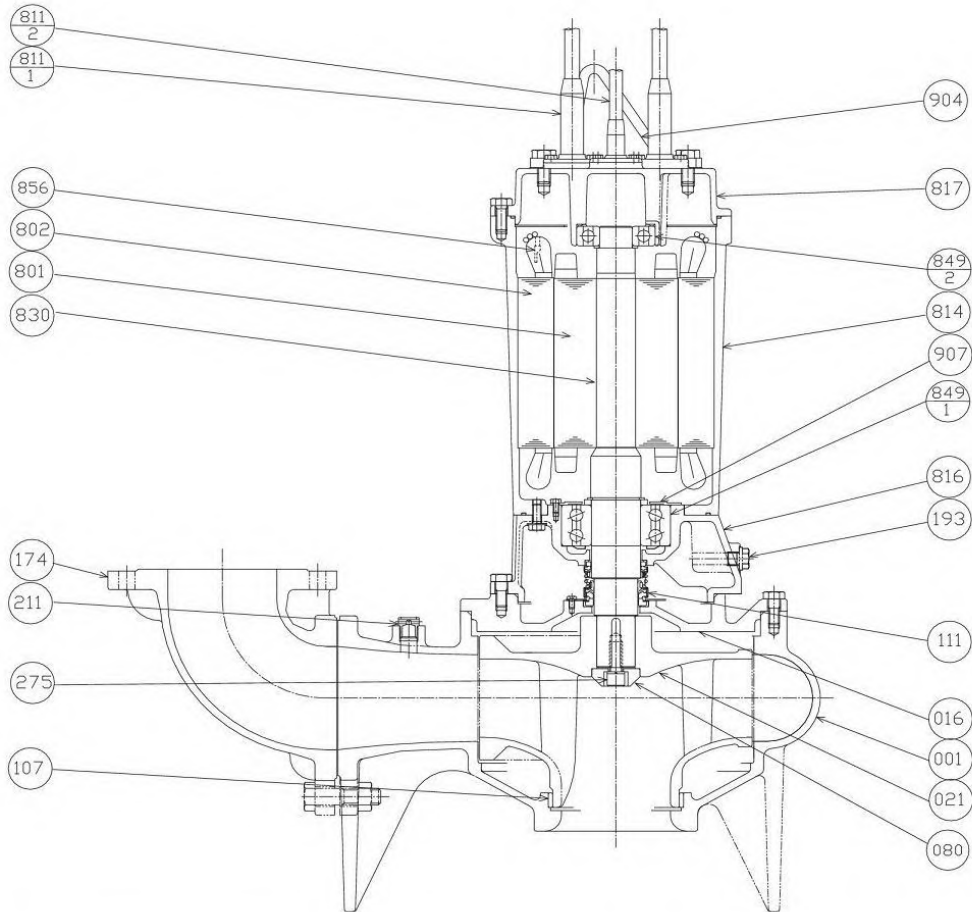


| Размеры насоса | | мм | | Сторона всасывания | | мм | | Напорная сторона | | мм | |
|----------------|-----|----|--|--------------------|--|--------|---------|------------------|--|----|--|
| A | 577 | | | | | DA | 100 | | | | |
| B | 320 | | | | | DD | 15 | | | | |
| C | 420 | | | | | DE | 175 | | | | |
| CL m | 10 | | | | | DF | 210 | | | | |
| D | 157 | | | | | DG | 151 | | | | |
| E | 315 | | | | | DN Num | 8 (Num) | | | | |
| F | 313 | | | | | DT | 20 | | | | |
| H | 727 | | | | | | | | | | |
| J | 210 | | | | | | | | | | |
| L1 | 279 | | | | | | | | | | |
| Weight kg | 89 | | | | | | | | | | |

Конструкция

Имя насоса 100 DML 53.7

| | | |
|---------------|------------------------|-----------|
| Клиент | Дата 06-September-2019 | Фирма |
| Ответственный | Арт. № | Issued by |
| Телефон | Проект | Телефон |
| E-Mail | Номер проекта | E-Mail |



| Item Number | Description | Material | Quantity per unit |
|-------------|-----------------------|------------------------|-------------------|
| 001 | Pump Casing | FC200 Cast iron | 1 |
| 016 | Mechanical Seal Cover | FC200 Cast iron | 1 |
| 021 | Impeller | FC200 Cast iron | 1 |
| 080 | Bushing | SS Steel | 1 |
| 107 | Wearing Ring | BC Bronze | 1 |
| 111 | Mechanical Seal | | 1 |
| 174 | Discharge Pipe | FC200 Cast iron | 1 |
| 193 | Oil Plug | NBR/Stainless Steel | 1 set |
| 211 | Airvent Valve | C3604 Brass | 1 |
| 275 | Impeller Bolt | SUS304 Stainless Steel | 1 |
| 801 | Rotor | | 1 |
| 802 | Stator | | 1 |

| Item Number | Description | Material | Quantity per unit |
|-------------|----------------------------|------------------------|-------------------|
| 811-1 | Submersible Cable (Power) | | 2 |
| 811-2 | Submersible Cable (signal) | | 1 |
| 814 | Motor Frame | FC200 Cast Iron | 1 |
| 816 | Power Side Bracket | FC200 Cast Iron | 1 |
| 817 | Opposite Side Bracket | FC200 Cast Iron | 1 |
| 830 | Shaft | SUS403 Stainless Steel | 1 |
| 849-1 | Ball Bearing | | 1 |
| 849-2 | Ball Bearing | | 1 |
| 856 | Thermal Protector | | 3 |
| 904 | Lifting Hanger | SS Steel | 1 |
| 907 | Bearing Cover | SPCC Steel | 1 |

MANAGEMENT SYSTEM CERTIFICATE

Certificato no./Certificate No.:
164980-2014-AE-ITA-ACCREDIA

Data prima emissione/Initial date:
14 ottobre 2014

Validità:/Valid:
14 ottobre 2017 - 14 ottobre 2020

Si certifica che il sistema di gestione di/This is to certify that the management system of

EBARA PUMPS EUROPE S.p.A.

Sede Legale: Via Campo Sportivo, 30 - 38023 Cles (TN) - Italy
e i siti come elencati nell'Appendix che accompagna questo certificato / and the sites as mentioned
in the appendix accompanying this certificate

È conforme ai requisiti della norma per il Sistema di Gestione Ambientale/
Has been found to conform to the Environmental Management System standard:
ISO 14001:2015

Valutato secondo le prescrizioni del Regolamento Tecnico RT-09/
Evaluated according to the requirements of Technical Regulations RT-09

Questa certificazione è valida
per il seguente campo applicativo:

Progettazione e produzione di pompe e sistemi di pompaggio attraverso le fasi di stampaggio plastica, taglio lamiera e coils, stampaggio lamiera, saldatura, tornitura e fresatura, lavaggio, passivazione, lucidatura, verniciatura, avvolgimento di motori elettrici, assemblaggio e collaudo (EA 18, 17, 14)

This certificate is valid
for the following scope:

Design, and manufacturing of pumps and pumping systems by means of plastic moulding, metal cutting and shearing, metal stamping, welding, machining and milling, cleaning, passivation, polishing, painting, electrical motors winding, assembly and testing (EA 18, 17, 14)

Luogo e Data/Place and date:
Vimercate (MB), 24 maggio 2018



| | |
|--------------|---------------|
| SGQ N° 003 A | EMAS N° 009 P |
| SGA N° 003 D | PRD N° 003 B |
| SGE N° 007 M | PRS N° 094 C |
| SCR N° 004 F | SSI N° 002 G |

Membro di MLA EA per gli schemi di accreditamento
SGQ, SGA, PRD, PRS, ISP, GHG, LAB e LAT, di MLA IAF
per gli schemi di accreditamento SGQ, SGA, SSI, FSM
e PRD e di MRA ILAC per gli schemi di accreditamento
LAB, MED, LAT e ISP

Per l'Organismo di Certificazione/
For the Certification Body
DNV GL – Business Assurance
Via Energy Park, 14 - 20871 Vimercate
(MB) - Italy

Zeno Beltrami
Management Representative

Certificato no.:/Certificate No.: 164980-2014-AE-ITA-ACCREDIA
 Luogo e Data:/Place and date: Vimercate (MB), 24 maggio 2018

Appendix to Certificate

| Site Name | Site Address | Site Scope Local | Site Scope |
|---|--|--|--|
| EBARA PUMPS EUROPE S.p.A. - Sede Legale | Via Campo Sportivo, 30 - 38023 Cles (TN) - Italy | Produzione di pompe e sistemi di pompaggio attraverso le fasi di stampaggio plastica, taglio lamiera e coils, stampaggio lamiera, lavaggio, saldatura, tornitura e fresatura, sabbatura, lucidatura, assemblaggio e collaudo | Production of pumps and pumping systems by means of plastics moulding, metal cutting and shearing, metal stamping, cleaning, welding, machining and milling, polishing, assembly and testing |
| EBARA PUMPS EUROPE S.p.A. - Sede Operativa | Torre di confine 2/1c - 36053 Gambellara (VI) - Italy | Progettazione e produzione di pompe e sistemi di pompaggio attraverso le fasi di lavaggio e passivazione, saldatura, tornitura e fresatura, verniciatura, avvolgimento di motori elettrici, assemblaggio e collaudo | Design and production of pumps and pumping systems by means of cleaning and passivation, welding, machining and milling, painting, electrical motors winding, assembly and testing |

Pioneering for You

HVAC OEM Competence Centre

Yonos PARA High Flow 25(30)/12 Datasheet



ErP
READY

APPLIES TO
EUROPEAN
DIRECTIVE
FOR ENERGY
RELATED
PRODUCTS

Yonos PARA High Flow 25(30)/12



Field of application

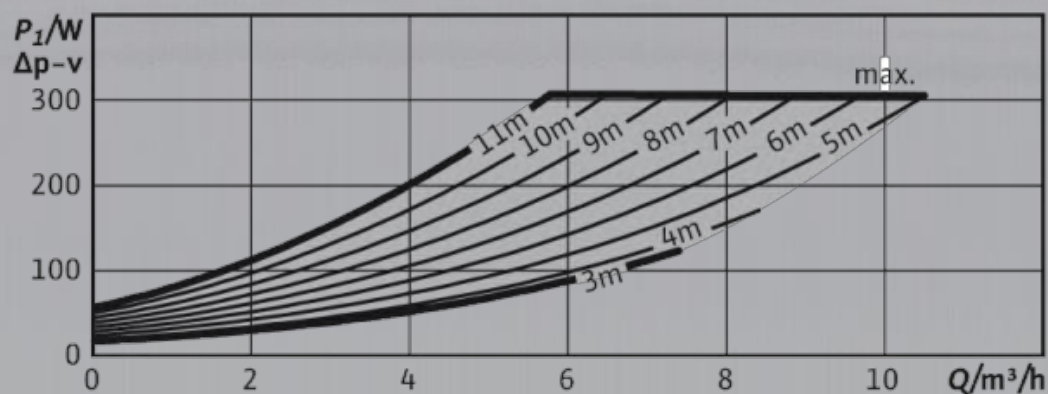
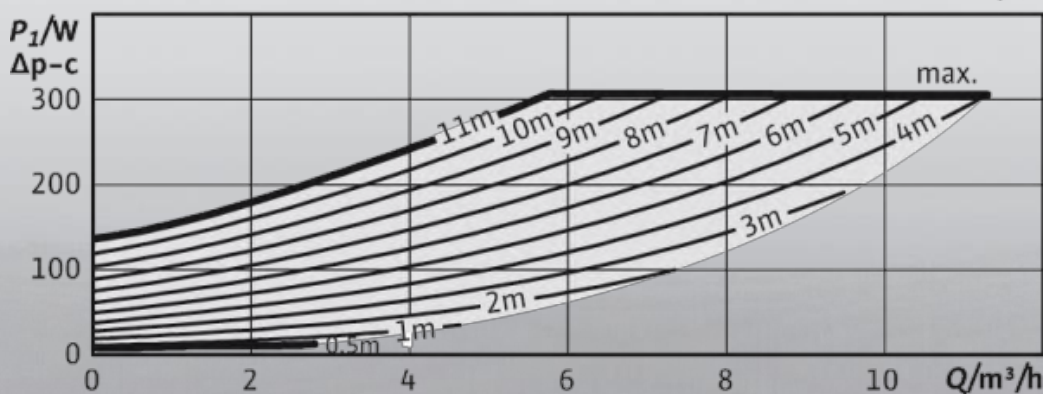
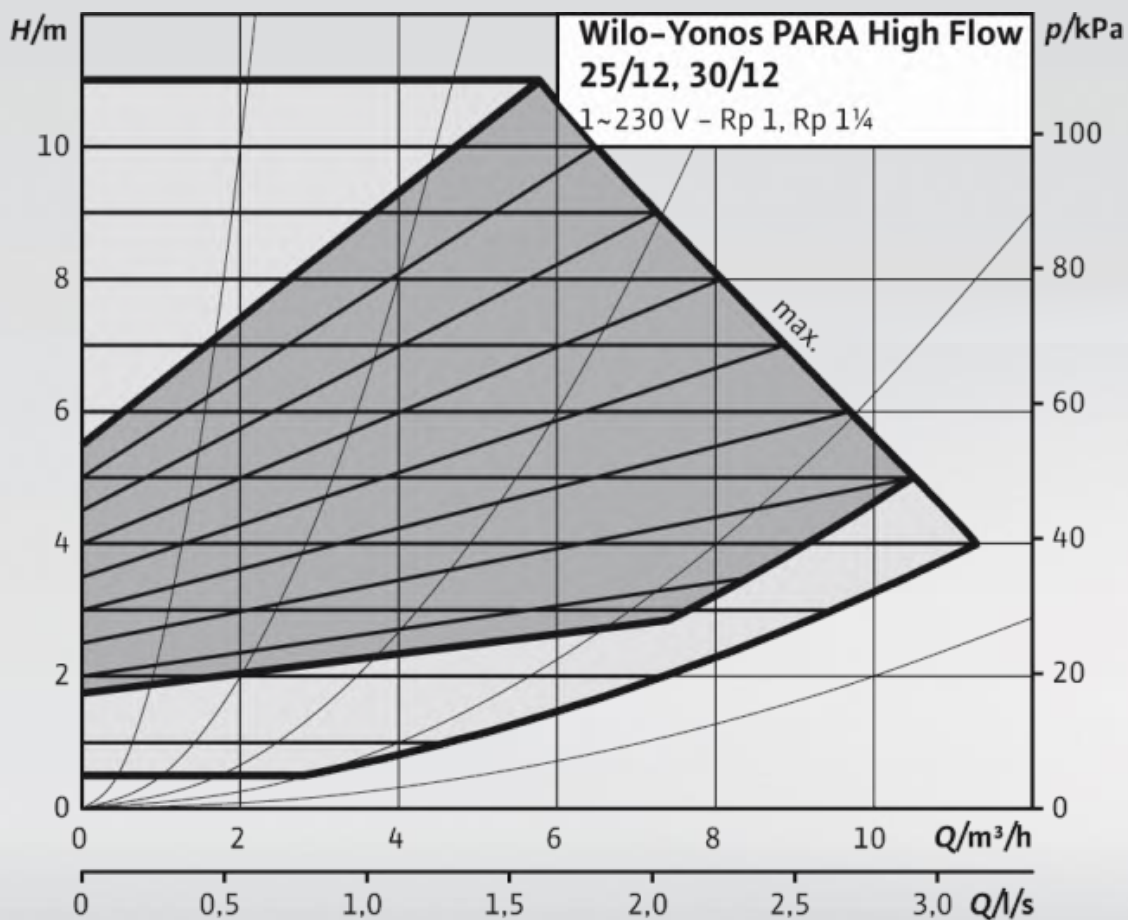
Hot-water heating systems of all kinds, air-conditioning systems, closed cooling circuits, industrial circulation systems.

Yonos PARA High Flow 25(30)/12

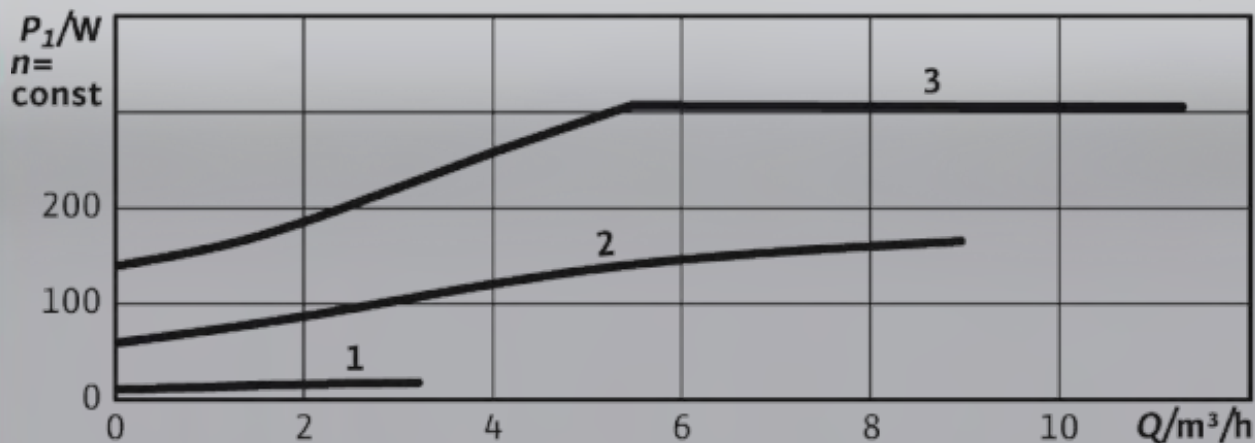
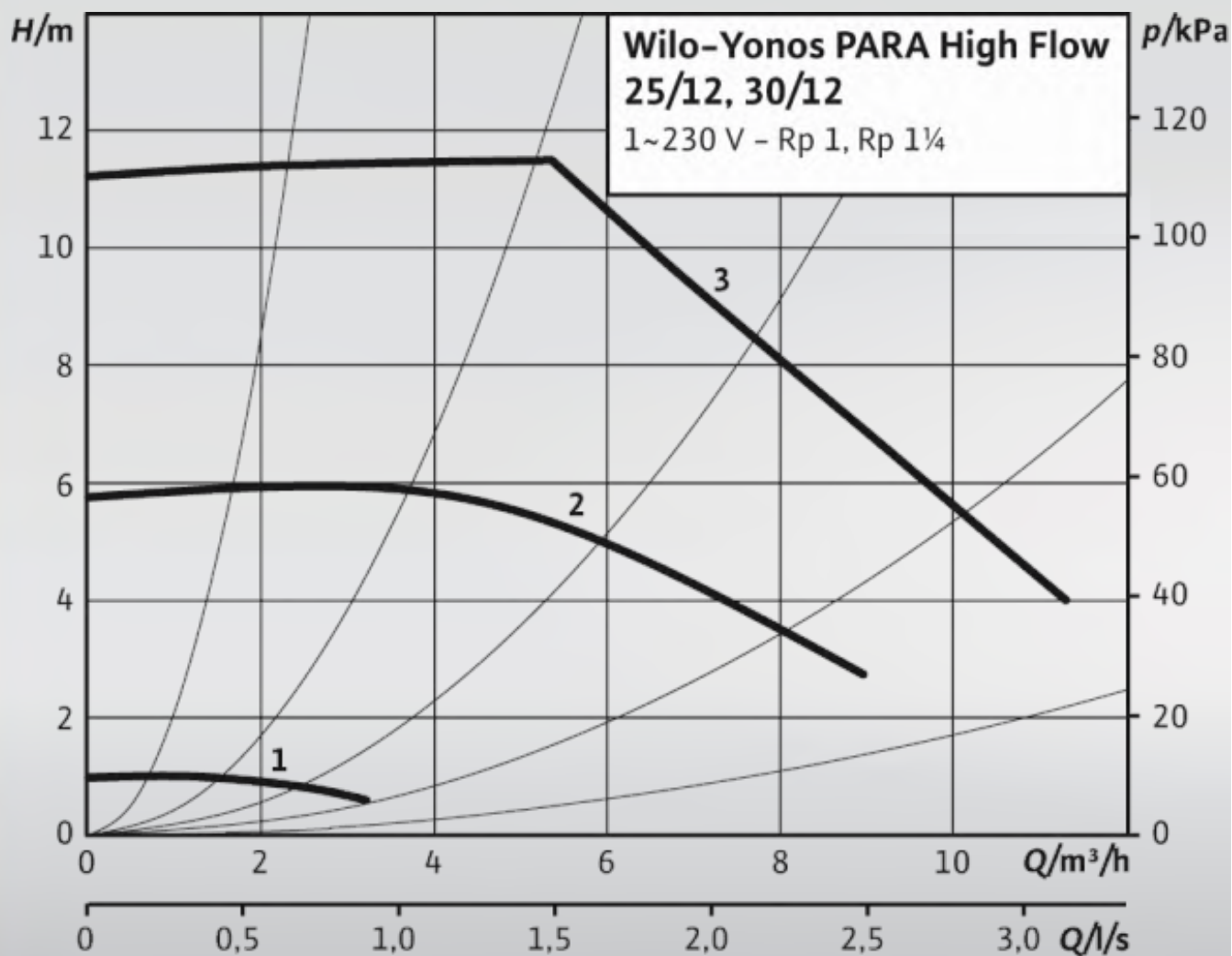
Yonos PARA High Flow **Electronically controlled High Efficiency pump**

| | |
|--------|--|
| 25(30) | Nominal flange connection DN 25 (DN30) |
| 200 | Rated power P_2 [W] |
| 5 | Weight approx. [kg] |

Hydraulic operational area $\Delta p-v$ / $\Delta p-c$ / constant speed

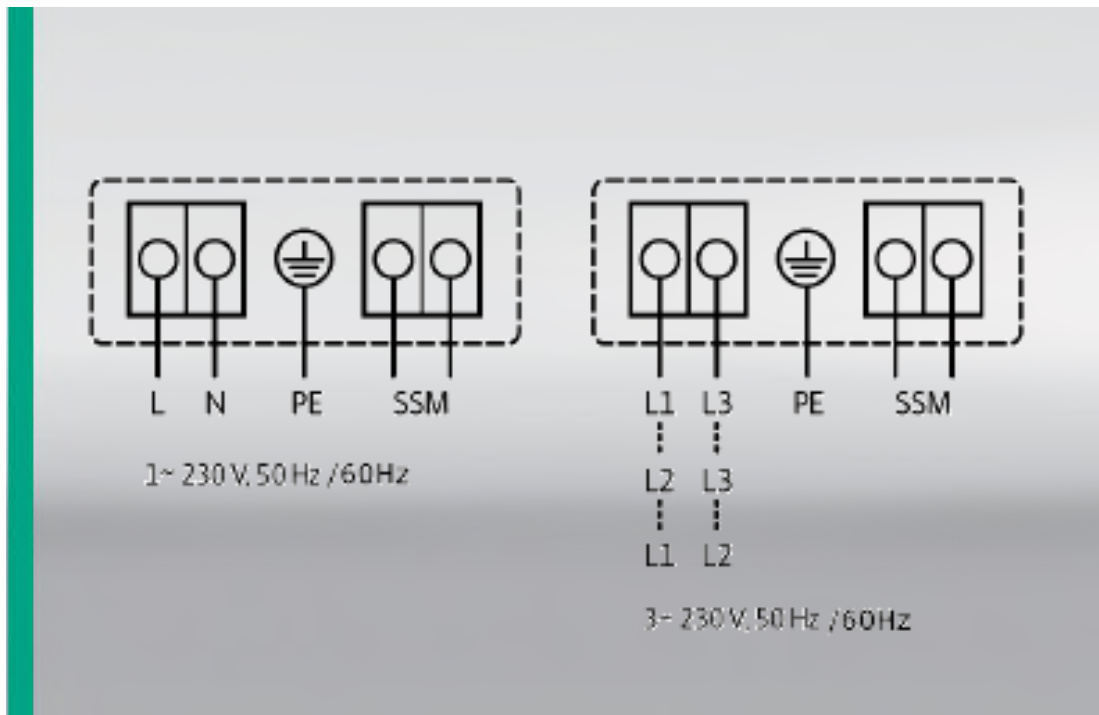


Hydraulic operational area Δp -v / Δp -c / constant speed

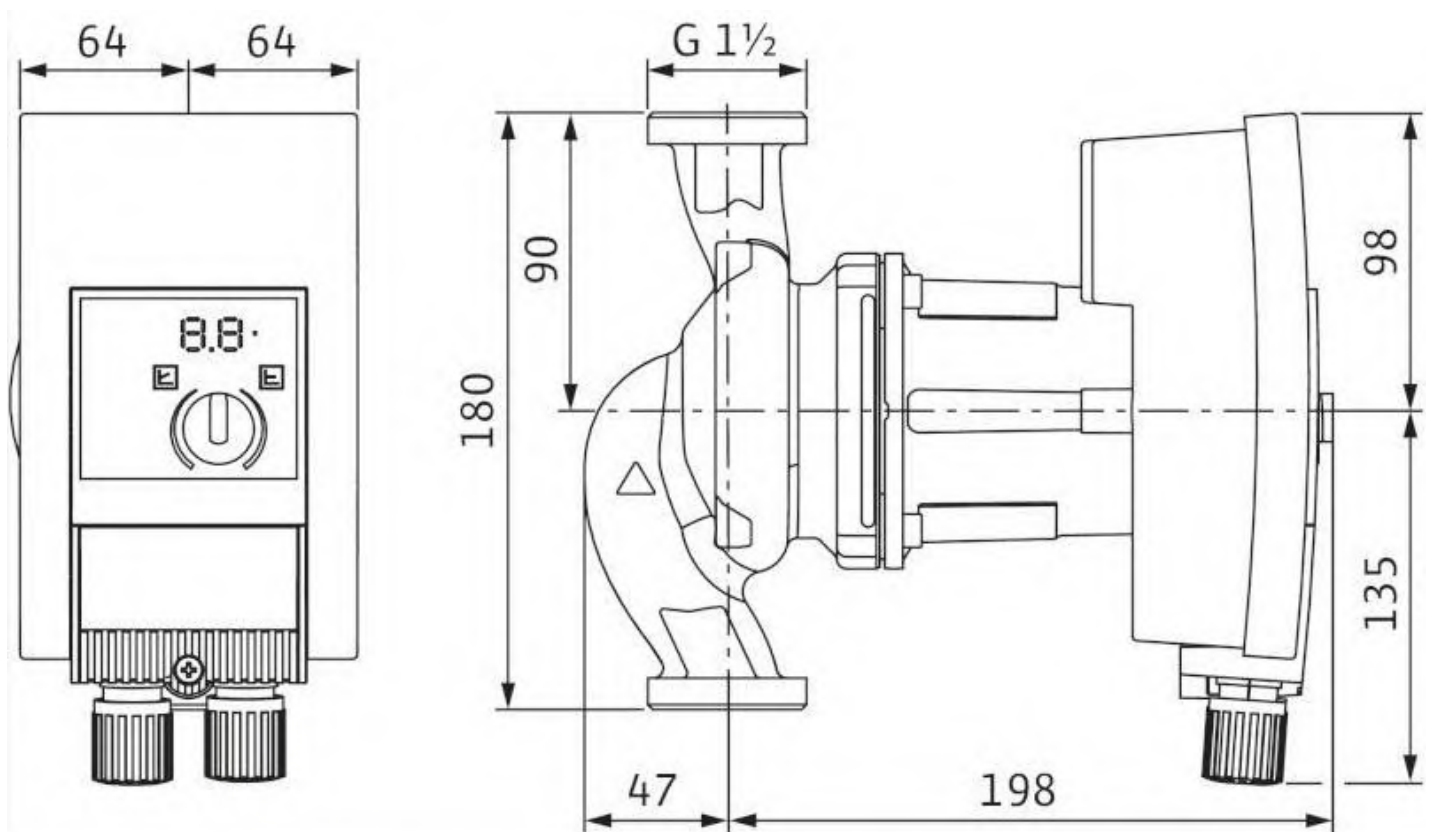


Electrical connections

wilo



Dimensions



| | |
|--|--|
| Approved fluids (other fluids on request) | Heating water (in accordance with VDI 2035) Water-glycol mixtures (max. 1:1; above 20% admixture, the pumping data must be checked) |
|--|--|

Power

| | |
|-------------------------------|----------------------|
| Energy Efficiency Index (EEI) | ≤ 0,20 |
| Max. delivery head | 11m |
| Max. volume flow | 11 m ³ /h |

Permitted field of application

| | |
|---|--|
| Temperature range for applications in HVAC systems at max. ambient temperature. Limit values for continuous operation at maximum rated power | Fluid temperature -20°C to +110°C Ambient temperature -20°C to +40°C The pump is controlled by a power-limiting function that protects against overload. |
| Maximum static pressure | PN 10 |

Electrical connection

| | |
|------------------|--|
| Mains connection | 1-230V ± 10%, 50/60Hz, in accordance with DIN IEC 60038 3-230V ± 10%, 50/60Hz, in accordance with DIN IEC 60038 |
|------------------|--|

Motor/electronics

| | |
|-------------------------------|-----------------------|
| EC Machinery directive | 2006/42/EG Conform |
| Electromagnetic compatibility | Directive 2004/108/EG |
| Emitted interference | EN 61000-6-3 |
| Interference resistance | EN 61000-6-2 |
| Protection class | IPx4D |
| Insulation class | F |
| RoHS / REACH | Not submitted |

Minimum suction head at suction port to avoid cavitation at water pumping temperature

| | |
|-------------------------------------|---------------|
| Minimum suction head at 50/95/110°C | 3 / 10 / 16 m |
|-------------------------------------|---------------|

Motor data

| Yonos PARA High Flow | Speed | Power consumption 1-230 V | Current at 1-230 V | Motor protection |
|----------------------|-------------|---------------------------|--------------------|------------------|
| | n | P1 | I | - |
| | rpm | W | A | - |
| 25(30)/12 | 1000 - 4800 | 10 – 305 | 0.15 – 1,33 | Integrated |

Materials

| Yonos PARA High Flow | Pump housing | Impeller | Pump shaft | Bearing |
|----------------------|-----------------------------|---------------------------|---------------------------|---------------------------|
| 25(30)/12 | Grey cast iron (EN-GJL-200) | PPS composite with GF 30% | Stainless steel (X30Cr13) | Carbon, metal impregnated |



Pioneering for You

WILO SE
HVAC OEM Competence Centre

50 Avenue Eugene Casella
18700 Aubigny-sur-Nère
France

T +33 2 48 81 62 62
information@wilo-oem.com
www.wilo-oem.com

Follow us on



Результаты расчета Имя насоса LPC 40-100/0.75

| | | |
|----------------|------------------------|-----------|
| Клиент | Дата 06-September-2019 | Фирма |
| Отв етственный | Арт. № | Issued by |
| Телефон | Проект | Телефон |
| E-Mail | Номер проекта | E-Mail |

Requested data

| | | | | |
|---|---------------------------|--------------------------|--|-------------|
| 1 | Тип насосов | IN-LINE CENTRIFUGAL PUMP | Жидкость | Чистая вода |
| 2 | Число насосов / Резерв | 1 / 0 | Температура жидкости °C | 20 |
| 3 | подача m ³ /h | 0 | Кинематич. вязкость mm ² /s | 1 |
| 4 | Напор m | 0 | Давление паров bar | 0,022 |
| 5 | Геодезическая высота m | 0 | Значение PH | 7 |
| 6 | Давление на входе bar | 0,1 | Плотность kg/dm ³ | 1 |
| 7 | Available system NPSH | 0 | Твердые вещества Weight % | 0 |
| 8 | Температура окр. Среды °C | 20 | | |

Насос

| | | | | |
|----|----------------------------------|--------------------------------|--------------------------------------|-----------------------------|
| 9 | Имя насоса | LPC 40-100/0.75 | Частота Hz | 50 |
| 10 | Конструктивный тип | IN-LINE CENTRIFUGAL PUMP | Тип монтажа | СтаяСаргЕ |
| 11 | Изготовитель | EPE | Рабочее колесо | Max. mm 105 |
| 12 | Число оборотов 1/min | 2900 | Диаметр | Designed mm 105 |
| 13 | No. of Stage | 1 | | Min. mm 105 |
| 14 | Присоединение Сторона всасывания | DIN 2501 PN 10 | подача | Operating m ³ /h |
| 15 | Присоединение Напорная сторона | DIN 2501 PN 10 | | Max- m ³ /h 21 |
| 16 | Max Working Pressure bar | | | Min- m ³ /h 3,96 |
| 17 | Shut-off head bar | 1,37 | Напор | Operating m |
| 18 | Общий вес kg | See the table of "Dimensions". | | - (Qmax.) m 7,0 |
| 19 | Мощность на валу kW | | | - (Qmin.) m 13,7 |
| 20 | | | Max. Shaft Power at max. impeller kW | 0,71 |
| 21 | NPSH - требуемый насос m | | Efficiency % | |

Materials

| | | | | |
|----|----------------|----------|--|--|
| 22 | Корпус | Чугун | | |
| 23 | Рабочее Колесо | Чугун | | |
| 24 | Вал | AISI 420 | | |
| 25 | | | | |
| 26 | | | | |
| 27 | | | | |

Электродвигатель

| | | | | |
|----|----------------------|--------------------------------------|------------------|-----|
| 28 | Изготовитель | ICME | Класс изоляции | F |
| 29 | Тип | TEFC_LPC 40-100/0.75_230_Three Phase | Фазы | 3~ |
| 30 | Конструктивный тип | IE3 / 50 Hz / Соединение полюсов 1 | Размер | 80 |
| 31 | Мощность kW | 0,75 | Вес kg | 0 |
| 32 | Число полюсов | 2 | Эл. Напряжение V | 230 |
| 33 | Число оборотов 1/min | 2890 | Эл. сила тока A | 2,8 |
| 34 | Степень защиты | IP 55 | | |
| 35 | | | | |

Remarks

Характеристика

Имя насоса

LPC 40-100/0.75

| | | |
|---------------|------------------------|-----------|
| Клиент | Дата 06-September-2019 | Фирма |
| Ответственный | Арт. № | Issued by |
| Телефон | Проект | Телефон |
| E-Mail | Номер проекта | E-Mail |

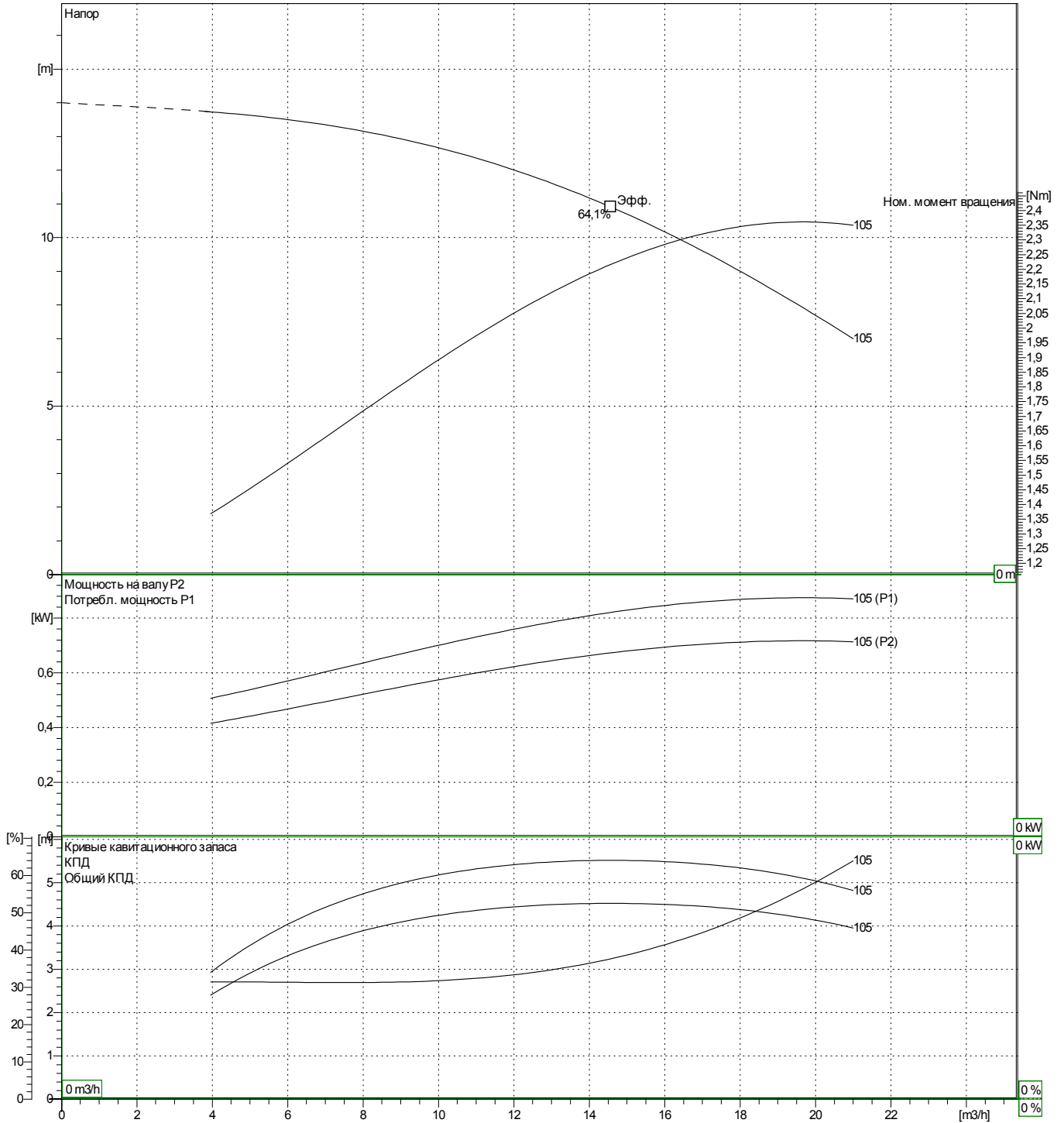
Requested data

Насос

| | | | | | | | | | |
|---|----------------------|-------------------|---|------------------------|-------------------|-----|----------------|-------|----|
| 1 | подача | m ³ /h | 0 | Operating Flow | m ³ /h | | Частота | Hz | 50 |
| 2 | Напор | m | 0 | Operating Head | m | | Число полюсов | | 2 |
| 3 | Геодезическая высота | m | 0 | Рабочее колесо Диаметр | Designed mm | 105 | Число оборотов | 1/min | |

Стандарт проведения испытаний: ISO 9906:2012 - Grade3B

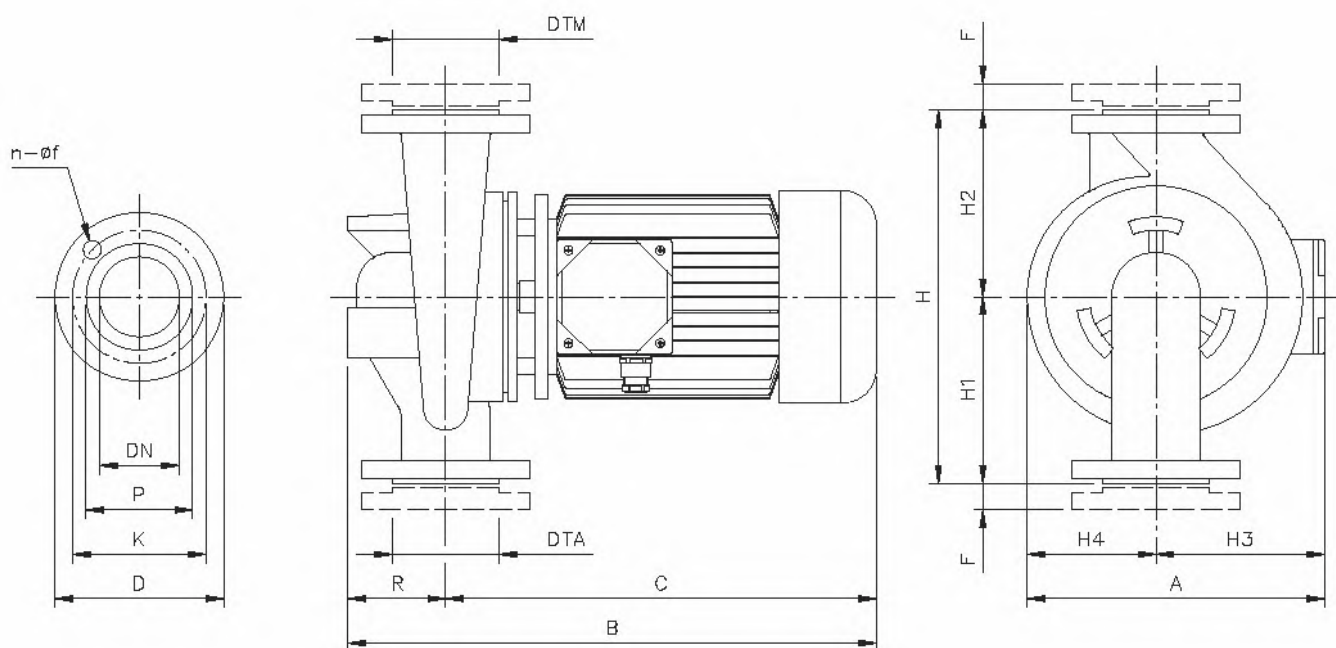
Чистая вода [100%]; 20°C; 0,9983kg/dm³; 1mm²/s



Размеры

Имя насоса LPC 40-100/0.75

| | | |
|---------------|------------------------|-----------|
| Клиент | Дата 06-September-2019 | Фирма |
| Ответственный | Арт. № | Issued by |
| Телефон | Проект | Телефон |
| E-Mail | Номер проекта | E-Mail |



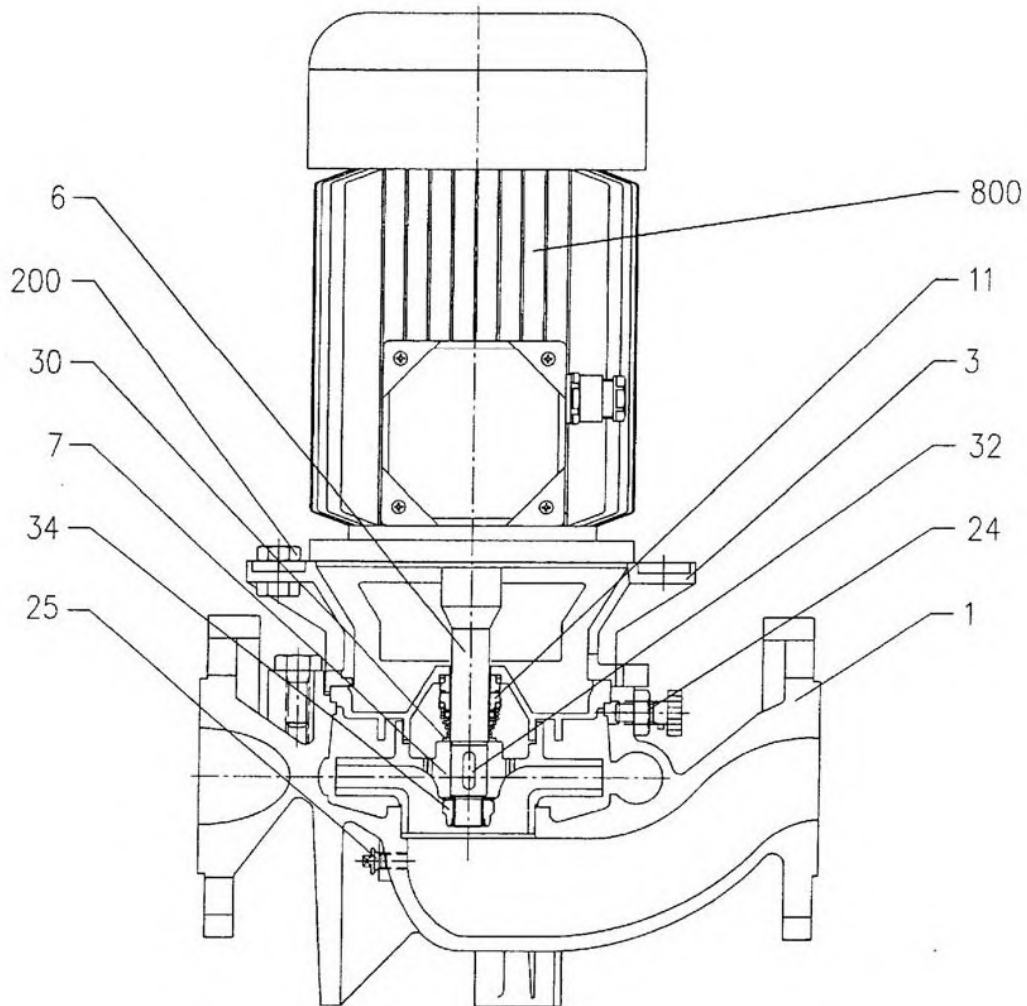
| Размеры ГЕ | | mm | | | | | | |
|------------|-------|---------|-----------|-----|--|--|--|--|
| 1 | A | 189 | K | 110 | | | | |
| 2 | B | 447 | n | 4 | | | | |
| 3 | C | 357 | P | 88 | | | | |
| 4 | D | 150 | R | 90 | | | | |
| 5 | DNA/M | 40PN10 | Weight kg | 21 | | | | |
| 6 | DTA/M | G 1 1/2 | | | | | | |
| 7 | f | 18 | | | | | | |
| 8 | F | 16 | | | | | | |
| 9 | H | 260 | | | | | | |
| 10 | H1 | 140 | | | | | | |
| 11 | H2 | 120 | | | | | | |
| 12 | H3 | 112 | | | | | | |
| 13 | H4 | 77 | | | | | | |

(1/2)

Конструкция

Имя насоса LPC 40-100/0.75

| | | |
|---------------|------------------------|-----------|
| Клиент | Дата 06-September-2019 | Фирма |
| Ответственный | Арт. № | Issued by |
| Телефон | Проект | Телефон |
| E-Mail | Номер проекта | E-Mail |



| N° | PART NAME | MATERIAL |
|-----|-------------------------|---------------------------|
| 1 | Casing | Cast Iron |
| 3 | Motor bracket | Cast Iron |
| 8 | Shaft with rotor | AISI 420 |
| 7 | Impeller | Cast Iron |
| 11 | Mechanical seal [1] | Carbon/SiC/EPDM |
| 24 | Priming plug | Stainless Steel |
| 25 | Drain plug | Stainless Steel |
| 30 | Spacer | Stainless steel |
| 32 | Key | Stainless steel |
| 34 | Impeller nut | Stainless steel |
| 200 | Screw | Stainless steel |
| 800 | Motor frame with stator | Alluminum (up to MEC 132) |

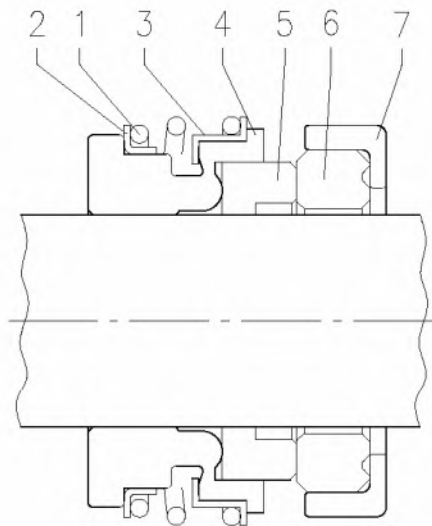
[1] Sic/Sic/NBR optional

(2/2)

Конструкция

Имя насоса LPC 40-100/0.75

| | | |
|---------------|------------------------|-----------|
| Клиент | Дата 06-September-2019 | Фирма |
| Ответственный | Арт. № | Issued by |
| Телефон | Проект | Телефон |
| E-Mail | Номер проекта | E-Mail |



| REF | PART NAME | MATERIAL |
|-----|---------------|--|
| | | Standard version Max temperature: 110°C |
| 1 | Spring | AISI 316 |
| 2 | O Ring | EPDM |
| 3 | Frame | AISI 316 |
| 4 | O Ring | EPDM |
| 5 | Rotating part | Carbon |
| 6 | Fixed part | SiC |
| 7 | Rubber cover | EPDM |

Результаты расчета Имя насоса LPC 40-100/0.75

| | | |
|----------------|------------------------|-----------|
| Клиент | Дата 06-September-2019 | Фирма |
| Отв етственный | Арт. № | Issued by |
| Телефон | Проект | Телефон |
| E-Mail | Номер проекта | E-Mail |

Requested data

| | | | | |
|---|---------------------------|--------------------------|--|-------------|
| 1 | Тип насосов | IN-LINE CENTRIFUGAL PUMP | Жидкость | Чистая вода |
| 2 | Число насосов / Резерв | 1 / 0 | Температура жидкости °C | 20 |
| 3 | подача m ³ /h | 0 | Кинематич. вязкость mm ² /s | 1 |
| 4 | Напор m | 0 | Давление паров bar | 0,022 |
| 5 | Геодезическая высота m | 0 | Значение PH | 7 |
| 6 | Давление на входе bar | 0,1 | Плотность kg/dm ³ | 1 |
| 7 | Available system NPSH | 0 | Твердые вещества Weight % | 0 |
| 8 | Температура окр. Среды °C | 20 | | |

Насос

| | | | | |
|----|----------------------------------|--------------------------------|--------------------------------------|-----------------------------|
| 9 | Имя насоса | LPC 40-100/0.75 | Частота Hz | 50 |
| 10 | Конструктивный тип | IN-LINE CENTRIFUGAL PUMP | Тип монтажа | СтаяСарГЕ |
| 11 | Изготовитель | EPE | Рабочее колесо Диаметр | Max. mm 105 |
| 12 | Число оборотов 1/min | 2900 | | Designed mm 105 |
| 13 | No. of Stage | 1 | | Min. mm 105 |
| 14 | Присоединение Сторона всасывания | DIN 2501 PN 10 | подача | Operating m ³ /h |
| 15 | Присоединение Напорная сторона | DIN 2501 PN 10 | | Max- m ³ /h 21 |
| 16 | Max Working Pressure bar | | | Min- m ³ /h 3,96 |
| 17 | Shut-off head bar | 1,37 | Напор | Operating m |
| 18 | Общий вес kg | See the table of "Dimensions". | | - (Qmax.) m 7,0 |
| 19 | Мощность на валу kW | | | - (Qmin.) m 13,7 |
| 20 | | | Max. Shaft Power at max. impeller kW | 0,71 |
| 21 | NPSH - требуемый насос m | | Efficiency % | |

Materials

| | | | | |
|----|----------------|----------|--|--|
| 22 | Корпус | Чугун | | |
| 23 | Рабочее Колесо | Чугун | | |
| 24 | Вал | AISI 420 | | |
| 25 | | | | |
| 26 | | | | |
| 27 | | | | |

Электродвигатель

| | | | | |
|----|----------------------|--------------------------------------|------------------|-----|
| 28 | Изготовитель | ICME | Класс изоляции | F |
| 29 | Тип | TEFC_LPC 40-100/0.75_230_Three Phase | Фазы | 3~ |
| 30 | Конструктивный тип | IE3 / 50 Hz / Соединение полюсов 1 | Размер | 80 |
| 31 | Мощность kW | 0,75 | Вес kg | 0 |
| 32 | Число полюсов | 2 | Эл. Напряжение V | 230 |
| 33 | Число оборотов 1/min | 2890 | Эл. сила тока A | 2,8 |
| 34 | Степень защиты | IP 55 | | |
| 35 | | | | |

Remarks

Характеристика

Имя насоса

LPC 40-100/0.75

| | | |
|---------------|------------------------|-----------|
| Клиент | Дата 06-September-2019 | Фирма |
| Ответственный | Арт. № | Issued by |
| Телефон | Проект | Телефон |
| E-Mail | Номер проекта | E-Mail |

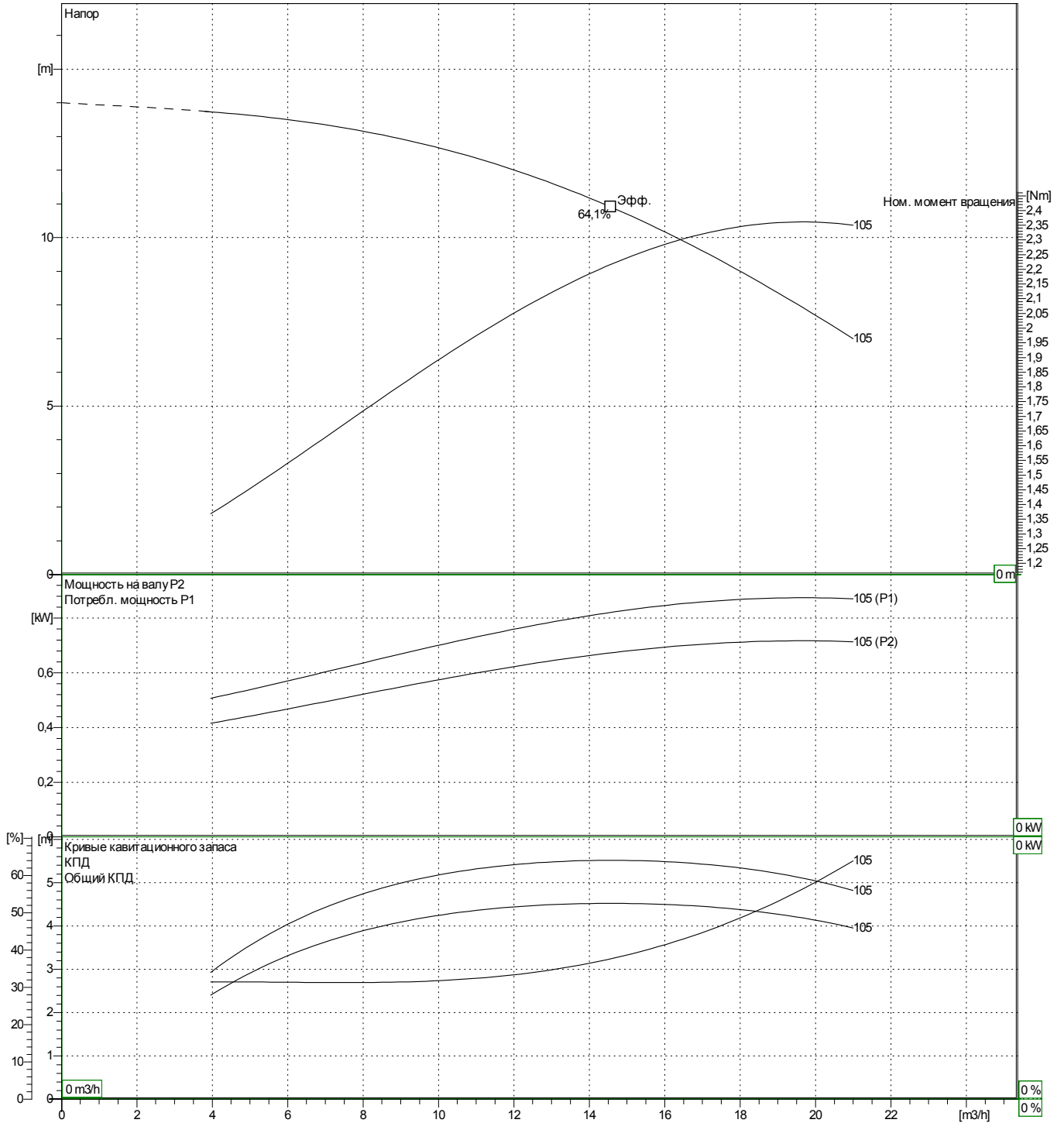
Requested data

Насос

| | | | | | | | | | |
|---|----------------------|-------------------|---|------------------------|-------------------|-----|----------------|-------|----|
| 1 | подача | m ³ /h | 0 | Operating Flow | m ³ /h | | Частота | Hz | 50 |
| 2 | Напор | m | 0 | Operating Head | m | | Число полюсов | | 2 |
| 3 | Геодезическая высота | m | 0 | Рабочее колесо Диаметр | Designed mm | 105 | Число оборотов | 1/min | |

Стандарт проведения испытаний: ISO 9906:2012 - Grade3B

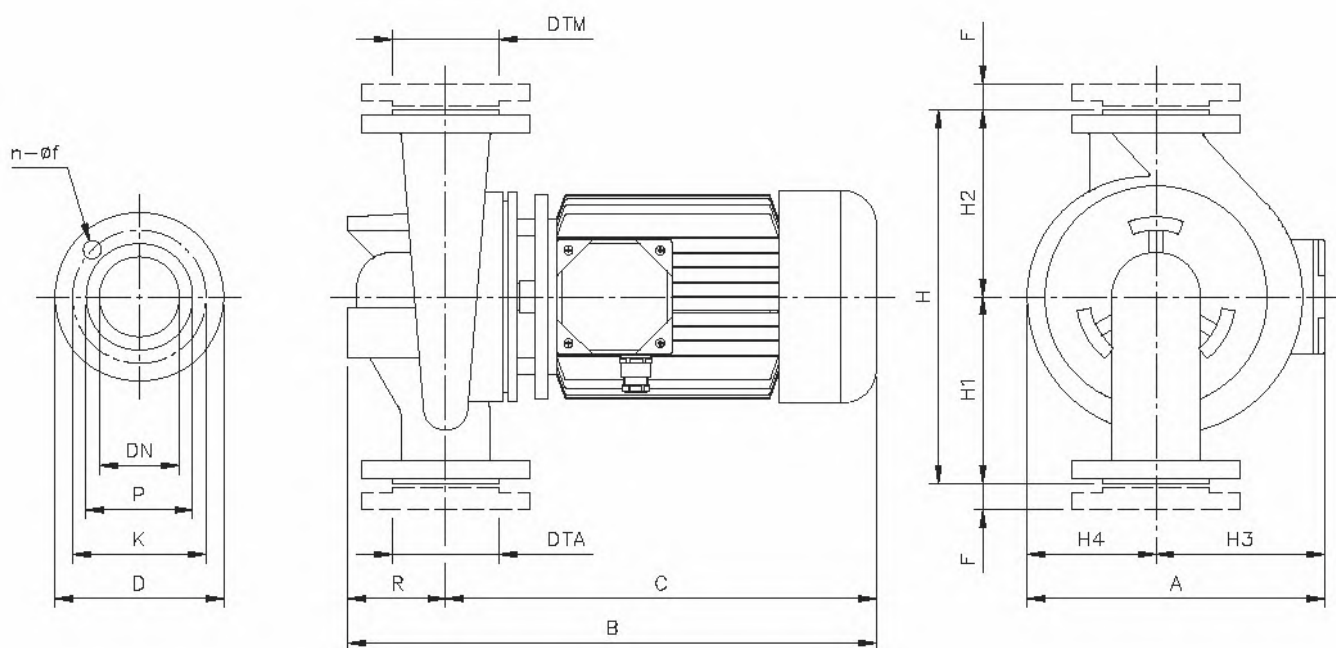
Чистая вода [100%]; 20°C; 0,9983kg/dm³; 1mm²/s



Размеры

Имя насоса LPC 40-100/0.75

| | | |
|---------------|------------------------|-----------|
| Клиент | Дата 06-September-2019 | Фирма |
| Ответственный | Арт. № | Issued by |
| Телефон | Проект | Телефон |
| E-Mail | Номер проекта | E-Mail |



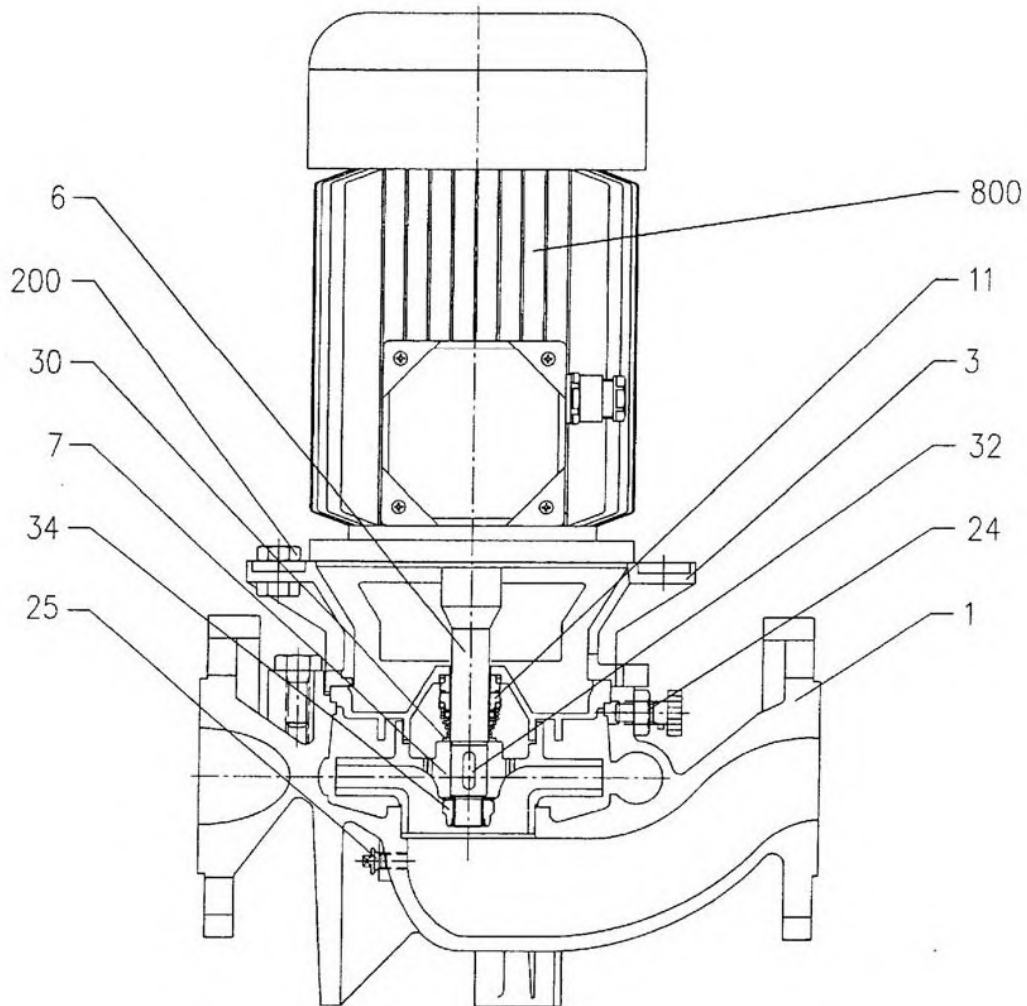
| Размеры ГЕ | | mm | | | | | | |
|------------|-------|---------|-----------|-----|--|--|--|--|
| 1 | A | 189 | K | 110 | | | | |
| 2 | B | 447 | n | 4 | | | | |
| 3 | C | 357 | P | 88 | | | | |
| 4 | D | 150 | R | 90 | | | | |
| 5 | DNA/M | 40PN10 | Weight kg | 21 | | | | |
| 6 | DTA/M | G 1 1/2 | | | | | | |
| 7 | f | 18 | | | | | | |
| 8 | F | 16 | | | | | | |
| 9 | H | 260 | | | | | | |
| 10 | H1 | 140 | | | | | | |
| 11 | H2 | 120 | | | | | | |
| 12 | H3 | 112 | | | | | | |
| 13 | H4 | 77 | | | | | | |

(1/2)

Конструкция

Имя насоса LPC 40-100/0.75

| | | |
|---------------|------------------------|-----------|
| Клиент | Дата 06-September-2019 | Фирма |
| Ответственный | Арт. № | Issued by |
| Телефон | Проект | Телефон |
| E-Mail | Номер проекта | E-Mail |



| N° | PART NAME | MATERIAL |
|-----|-------------------------|---------------------------|
| 1 | Casing | Cast Iron |
| 3 | Motor bracket | Cast Iron |
| 8 | Shaft with rotor | AISI 420 |
| 7 | Impeller | Cast Iron |
| 11 | Mechanical seal [1] | Carbon/SiC/EPDM |
| 24 | Priming plug | Stainless Steel |
| 25 | Drain plug | Stainless Steel |
| 30 | Spacer | Stainless steel |
| 32 | Key | Stainless steel |
| 34 | Impeller nut | Stainless steel |
| 200 | Screw | Stainless steel |
| 800 | Motor frame with stator | Alluminum (up to MEC 132) |

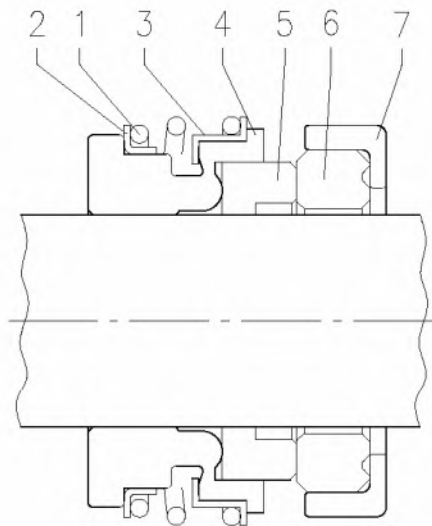
[1] Sic/Sic/NBR optional

(2/2)

Конструкция

Имя насоса LPC 40-100/0.75

| | | |
|---------------|------------------------|-----------|
| Клиент | Дата 06-September-2019 | Фирма |
| Ответственный | Арт. № | Issued by |
| Телефон | Проект | Телефон |
| E-Mail | Номер проекта | E-Mail |



| REF | PART NAME | MATERIAL |
|-----|---------------|--|
| | | Standard version Max temperature: 110°C |
| 1 | Spring | AISI 316 |
| 2 | O Ring | EPDM |
| 3 | Frame | AISI 316 |
| 4 | O Ring | EPDM |
| 5 | Rotating part | Carbon |
| 6 | Fixed part | SiC |
| 7 | Rubber cover | EPDM |

Результаты расчета

Имя насоса OY SF6R10-16/7.5

| | | |
|---------------|------------------------|-----------|
| Клиент | Дата 06-September-2019 | Фирма |
| Ответственный | Арт. № | Issued by |
| Телефон | Проект | Телефон |
| E-Mail | Номер проекта | E-Mail |

Requested data

| | | | | |
|---|---------------------------|------------------------------|--|-------------|
| 1 | Тип насосов | SUBMERSIBLE MULTISTAGE PUMPS | Жидкость | Чистая вода |
| 2 | Число насосов / Резерв | 1 / 0 | Температура жидкости °C | 20 |
| 3 | подача m ³ /h | 0 | Кинематич. вязкость mm ² /s | 1 |
| 4 | Напор m | 0 | Давление паров bar | 0,022 |
| 5 | Геодезическая высота m | 0 | Значение PH | 7 |
| 6 | Давление на входе bar | 0,1 | Плотность kg/dm ³ | 1 |
| 7 | Available system NPSH | 0 | Твердые вещества Weight % | 0 |
| 8 | Температура окр. Среды °C | 20 | | |

Насос

| | | | | |
|----|----------------------------------|--------------------------------|--------------------------------------|-----------------------------|
| 9 | Имя насоса | OY SF6R10-16/7.5 | Частота Hz | 50 |
| 10 | Конструктивный тип | SUBMERSIBLE MULTISTAGE PUMPS | Тип монтажа | EBARA MOTOR OIL |
| 11 | Изготовитель | EPE | Рабочее колесо | Max. mm 118 |
| 12 | Число оборотов 1/min | 2850 | Диаметр | Designed mm 118 |
| 13 | No. of Stage | 16 | | Min. mm 118 |
| 14 | Присоединение Сторона всасывания | | подача | Operating m ³ /h |
| 15 | Присоединение Напорная сторона | 2" 1/2 | | Max- m ³ /h 16,2 |
| 16 | Max Working Pressure bar | | | Min- m ³ /h 3,06 |
| 17 | Shut-off head bar | 23,97 | Напор | Operating m |
| 18 | Общий вес kg | See the table of "Dimensions". | | - (Qmax.) m 61,8 |
| 19 | Мощность на валу kW | | | - (Qmin.) m 236,1 |
| 20 | Max. Температура жидкости °C | 40 | Max. Shaft Power at max. impeller kW | 6,54 |
| 21 | NPSH - требуемый насос m | | Efficiency % | |

Materials

| | | | | |
|----|----------------|-------------------------------|--|--|
| 22 | Рабочее колесо | PPE+PS glass fibre reinforced | | |
| 23 | Корпус | PPE+PS glass fibre reinforced | | |
| 24 | Вал | AISI 420 | | |
| 25 | | | | |
| 26 | | | | |
| 27 | | | | |

Электродвигатель

| | | | | |
|----|----------------------|--|------------------|------|
| 28 | Изготовитель | EBARA MOTOR | Класс изоляции | F |
| 29 | Тип | SF6R10-16/7.5_380_Three Phase | Фазы | 3~ |
| 30 | Конструктивный тип | Submersible oil filled type / 50 Hz / Соединение | Число полюсов | 1 6" |
| 31 | Мощность kW | 7,5 | Вес kg | 42 |
| 32 | Число полюсов | 2 | Эл. Напряжение V | 380 |
| 33 | Число оборотов 1/min | 2850 | Эл. сила тока A | 17,2 |
| 34 | Степень защиты | IP 58 | | |
| 35 | | | | |

Remarks

Характеристика

Имя насоса OY SF6R10-16/7.5

| | | |
|---------------|------------------------|-----------|
| Клиент | Дата 06-September-2019 | Фирма |
| Ответственный | Арт. № | Issued by |
| Телефон | Проект | Телефон |
| E-Mail | Номер проекта | E-Mail |

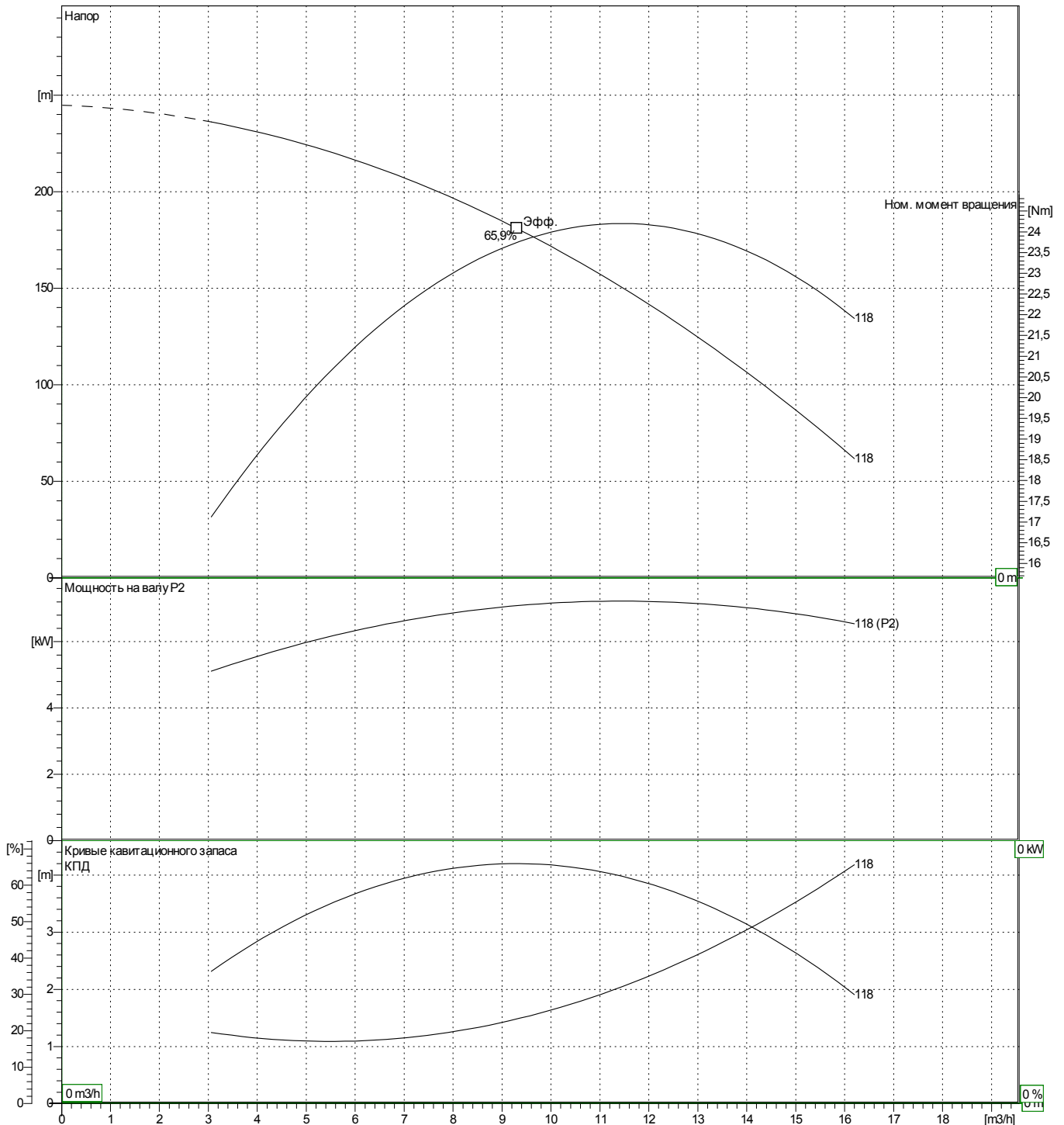
Requested data

| | | | |
|---|----------------------|-------------------|---|
| 1 | подача | m ³ /h | 0 |
| 2 | Напор | m | 0 |
| 3 | Геодезическая высота | m | 0 |

Насос

| | | | | |
|----------------|-------------------|------------------------|------------|-----|
| Operating Flow | m ³ /h | Рабочее колесо Диаметр | Designedmm | 118 |
| Operating Head | m | Частота | Hz | 50 |
| | | Число оборотов | 1/min | |

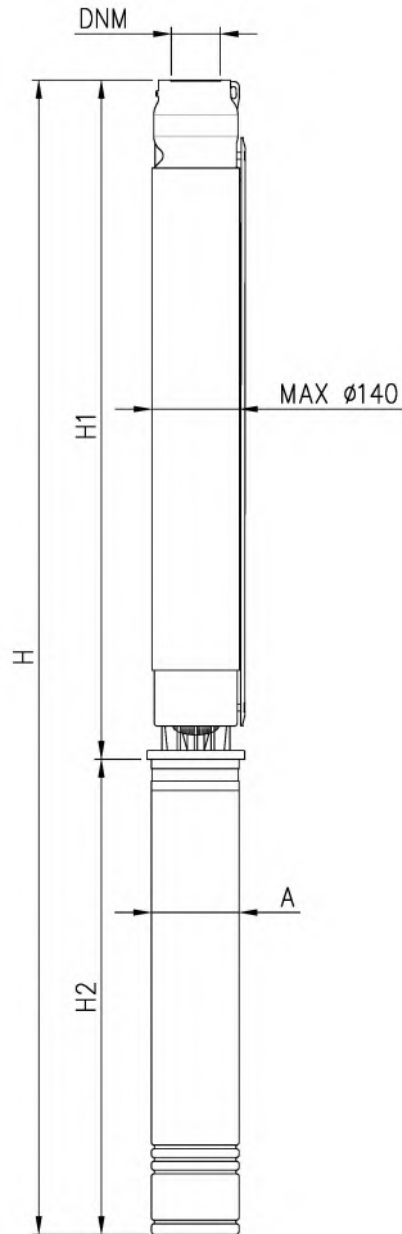
Чистая вода [100%]; 20°C; 0,9983kg/dm³; 1mm²/s



Размеры

Имя насоса OY SF6R10-16/7.5

| | | |
|---------------|------------------------|-----------|
| Клиент | Дата 06-September-2019 | Фирма |
| Ответственный | Арт. № | Issued by |
| Телефон | Проект | Телефон |
| E-Mail | Номер проекта | E-Mail |



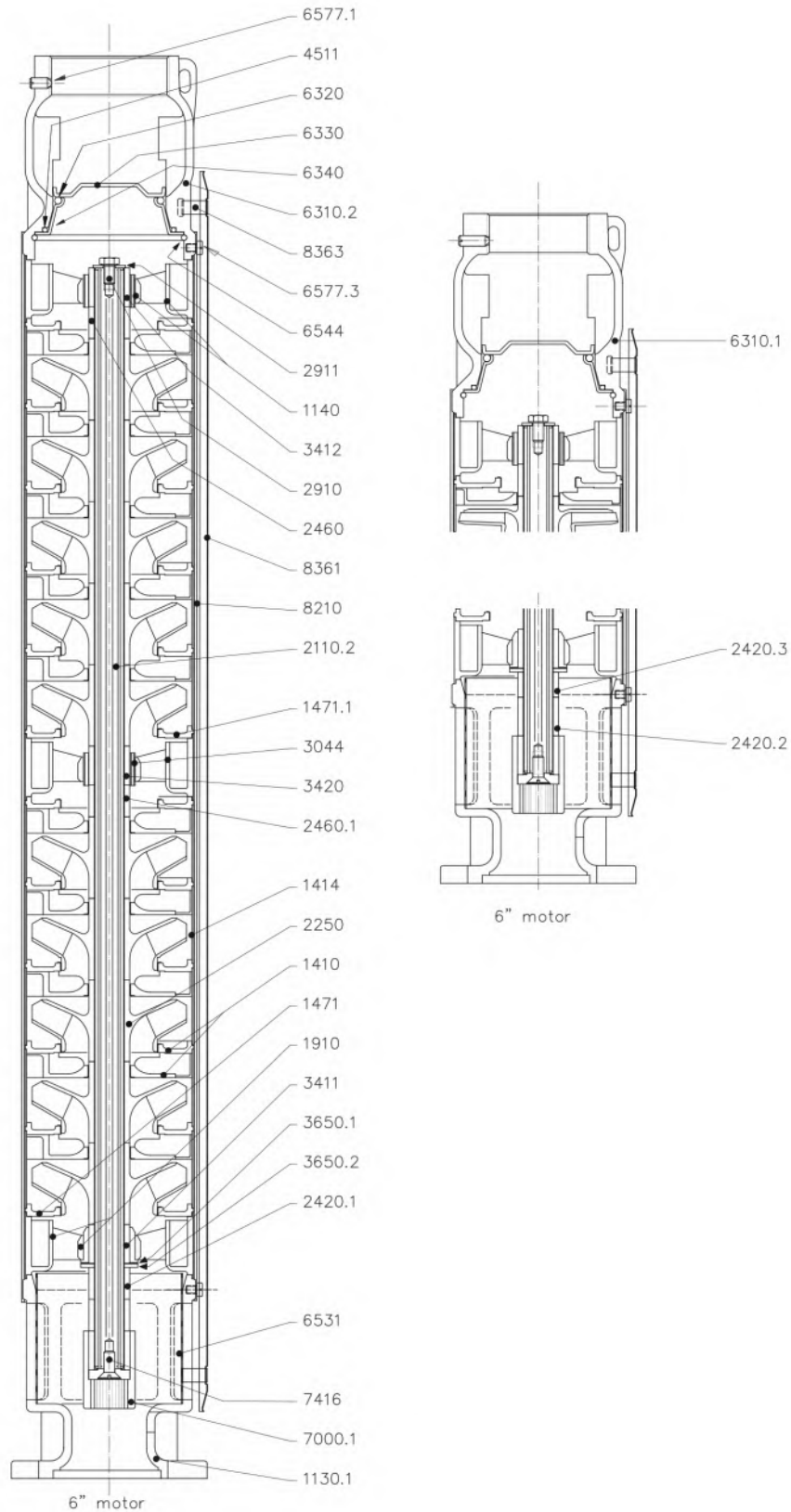
| Размеры GE | | mm | | | | | |
|------------|------------|---------|--|--|--|--|--|
| 1 | A | 140 | | | | | |
| 2 | DNM | G 3" | | | | | |
| 3 | H | 1495 | | | | | |
| 4 | H1 | 858 | | | | | |
| 5 | H2 | 600 | | | | | |
| 6 | Weight P&M | 58,9 kg | | | | | |

(1/2)

Конструкция

Имя насоса OY SF6R10-16/7.5

| | | |
|---------------|------------------------|-----------|
| Клиент | Дата 06-September-2019 | Фирма |
| Ответственный | Арт. № | Issued by |
| Телефон | Проект | Телефон |
| E-Mail | Номер проекта | E-Mail |



(2/2)**Конструкция**

Имя насоса OY SF6R10-16/7.5

| | | |
|----------------|------------------------|-----------|
| Клиент | Дата 06-September-2019 | Фирма |
| Отв етственный | Арт. № | Issued by |
| Телефон | Проект | Телефон |
| E-Mail | Номер проекта | E-Mail |

| N° | PART NAME | MATERIAL |
|--------|---|--|
| 1130.1 | Suction casing 6" | Ni-resist D-2B - Stainless modular cast iron |
| 1140 | Upper bearing support + rubber bearing | (PPE+PS glass fibre reinforced) and NBR |
| 1410 | Diffuser | (PPE+PS glass fibre reinforced) + EN 1.4301 (AISI 304) |
| 1414 | Diffuser casing | EN 1.4301 (AISI 304) |
| 1471 | Suction disc | (PPE+PS glass fibre reinforced) + EN 1.4301 (AISI 304) |
| 1471.1 | Suction disc | (PPE+PS glass fibre reinforced) + EN 1.4301 (AISI 304) |
| 1910 | Lower bearing support + bronze bearing | (PPE+PS glass fibre reinforced) + bronze |
| 2110.2 | Pump shaft 6" | EN 1.4021 (AISI 420) |
| 2250 | Impeller | PPE+PS glass fibre reinforced |
| 2420.1 | Shaft sleeve | PPE+PS glass fibre reinforced |
| 2420.2 | Shaft sleeve | PPE+PS glass fibre reinforced |
| 2420.3 | Shaft sleeve | PPE+PS glass fibre reinforced |
| 2460 | Shaft sleeve | PPE+PS glass fibre reinforced |
| 2460.1 | Spacer sleeve | PPE+PS glass fibre reinforced |
| 2910 | Screw | EN 1.4301 (AISI 304) |
| 2911 | Washer | EN 1.4301 (AISI 304) |
| 3044 | Intermediate bearing support + rubber bearing | (PPE+PS glass fibre reinforced) and NBR |
| 3411 | Lower bearing sleeve | EN 1.4401 (AISI 316L) + ceramic coating |
| 3412 | Upper bearing sleeve | EN 1.4401 (AISI 316L) + ceramic coating |
| 3420 | Intermediate bearing sleeve | EN 1.4401 (AISI 316L) + ceramic coating |
| 3650.1 | Thrust bearing - washer | Low friction RULON W2 |
| 3650.2 | Thrust bearing - plate | EN 1.4301 (AISI 304) |
| 4511 | O-Ring | NBR |
| 6310.1 | Discharge casing (G 3") | Ni-resist D-2B - Stainless modular cast iron |
| 6310.2 | Discharge casing (G 3") | Ni-resist D-2B - Stainless modular cast iron |
| 6320 | O-Ring | NBR |
| 6330 | Valve plate | EN 1.4301 (AISI 304) |
| 6340 | Valve seat | EN 1.4301 (AISI 304) |
| 6531 | Strainer | EN 1.4301 (AISI 304) |
| 6544 | Split ring | EN 1.4301 (AISI 304) |
| 6577.1 | Set screw | EN 1.4301 (AISI 304) |
| 6577.3 | Screw | EN 1.4301 (AISI 304) |
| 7000.1 | Coupling (with screw) | EN 1.4105 (AISI 430F) |
| 7416 | Screw | EN 1.4301 (AISI 304) |
| 8210 | Pump casing | EN 1.4301 (AISI 304) |
| 8361 | Cable guard | EN 1.4301 (AISI 304) |
| 8363 | Cable guard hook | EN 1.4301 (AISI 304) |

Результаты расчета

Имя насоса OY6BHE 13-25/11

| | | |
|---------------|------------------------|-----------|
| Клиент | Дата 06-September-2019 | Фирма |
| Ответственный | Арт. № | Issued by |
| Телефон | Проект | Телефон |
| E-Mail | Номер проекта | E-Mail |

Requested data

| | | | | |
|---|---------------------------|----------------------------|--|-------------|
| 1 | Тип насосов | SUBMERSIBLE DEEPWELL PUMPS | Жидкость | Чистая вода |
| 2 | Число насосов / Резерв | 1 / 0 | Температура жидкости °C | 20 |
| 3 | подача m ³ /h | 0 | Кинематич. вязкость mm ² /s | 1 |
| 4 | Напор m | 0 | Давление паров bar | 0,022 |
| 5 | Геодезическая высота m | 0 | Значение PH | 7 |
| 6 | Давление на входе bar | 0,1 | Плотность kg/dm ³ | 1 |
| 7 | Available system NPSH | 0 | Твердые вещества Weight % | 0 |
| 8 | Температура окр. Среды °C | 20 | | |

Насос

| | | | | |
|----|----------------------------------|--------------------------------|--------------------------------------|-----------------------------|
| 9 | Имя насоса | OY6BHE 13-25/11 | Частота Hz | 50 |
| 10 | Конструктивный тип | SUBMERSIBLE DEEPWELL PUMPS | Тип монтажа | Ebara Motor Oil 6" |
| 11 | Изготовитель | EPE | Рабочее колесо | Max. mm 0 |
| 12 | Число оборотов 1/min | 2850 | Диаметр | Designed mm 0 |
| 13 | No. of Stage | 25 | | Min. mm 0 |
| 14 | Присоединение Сторона всасывания | | подача | Operating m ³ /h |
| 15 | Присоединение Напорная сторона | 6" 1/2 | | Max- m ³ /h 18 |
| 16 | Max Working Pressure bar | 70 | | Min- m ³ /h 6 |
| 17 | Shut-off head bar | 27,98 | Напор | Operating m |
| 18 | Общий вес kg | See the table of "Dimensions". | | - (Qmax.) m 97,8 |
| 19 | Мощность на валу kW | | | - (Qmin.) m 250,6 |
| 20 | Max. Температура жидкости °C | 40 | Max. Shaft Power at max. impeller kW | 9,90 |
| 21 | NPSH - требуемый насос m | | Efficiency % | |

Materials

| | | | | |
|----|------------------|----------------------|--|--|
| 22 | Рабочее колесо | EN 1.4301 (AISI 304) | | |
| 23 | Discharge casing | EN 1.4301 (AISI 304) | | |
| 24 | Вал | EN 1.4057 (AISI 431) | | |
| 25 | Diffuser | EN 1.4301 (AISI 304) | | |
| 26 | | | | |
| 27 | | | | |

Электродвигатель

| | | | | |
|----|----------------------|--|------------------|------|
| 28 | Изготовитель | EBARA MOTOR | Класс изоляции | F |
| 29 | Тип | 6" 6BHE 13-25/11_380_Three Phase | Фазы | 3~ |
| 30 | Конструктивный тип | Submersible oil filled type / 50 Hz / Соединение | Число полюсов | 1 6" |
| 31 | Мощность kW | 11 | Вес kg | 48 |
| 32 | Число полюсов | 2 | Эл. Напряжение V | 380 |
| 33 | Число оборотов 1/min | 2850 | Эл. сила тока A | 24,1 |
| 34 | Степень защиты | IP 58 | | |
| 35 | | | | |

Remarks

Характеристика

Имя насоса

OY6BHE 13-25/11

| | | |
|---------------|------------------------|-----------|
| Клиент | Дата 06-September-2019 | Фирма |
| Ответственный | Арт. № | Issued by |
| Телефон | Проект | Телефон |
| E-Mail | Номер проекта | E-Mail |

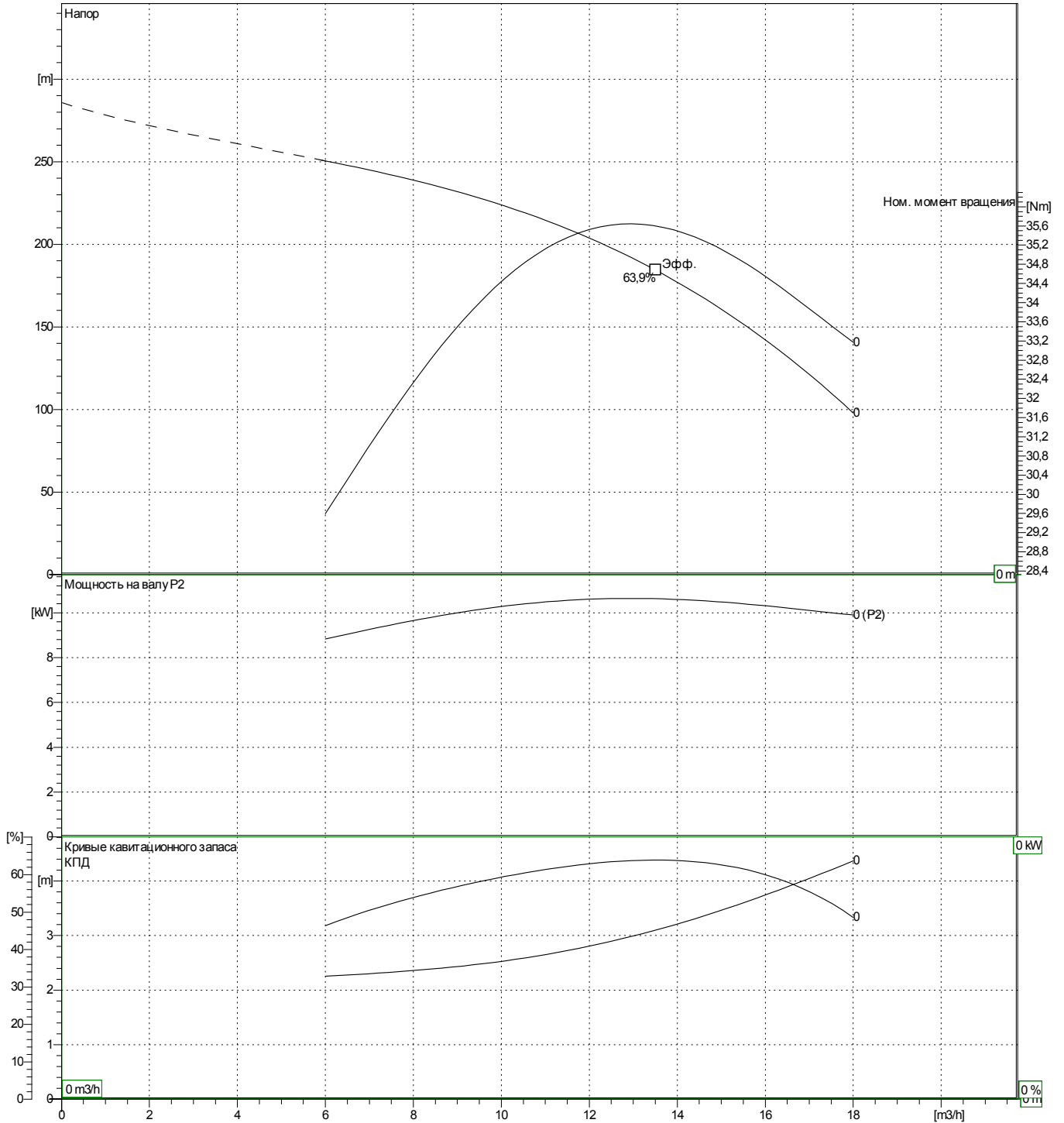
Requested data

Насос

| | | | | | | | | | |
|---|----------------------|-------------------|---|------------------------|-------------------|---|----------------|-------|----|
| 1 | подача | m ³ /h | 0 | Operating Flow | m ³ /h | | Частота | Hz | 50 |
| 2 | Напор | m | 0 | Operating Head | m | | Число полюсов | | 2 |
| 3 | Геодезическая высота | m | 0 | Рабочее колесо Диаметр | Designed mm | 0 | Число оборотов | 1/min | |

Стандарт проведения испытаний: ISO 9906:2012 - Grade 3B

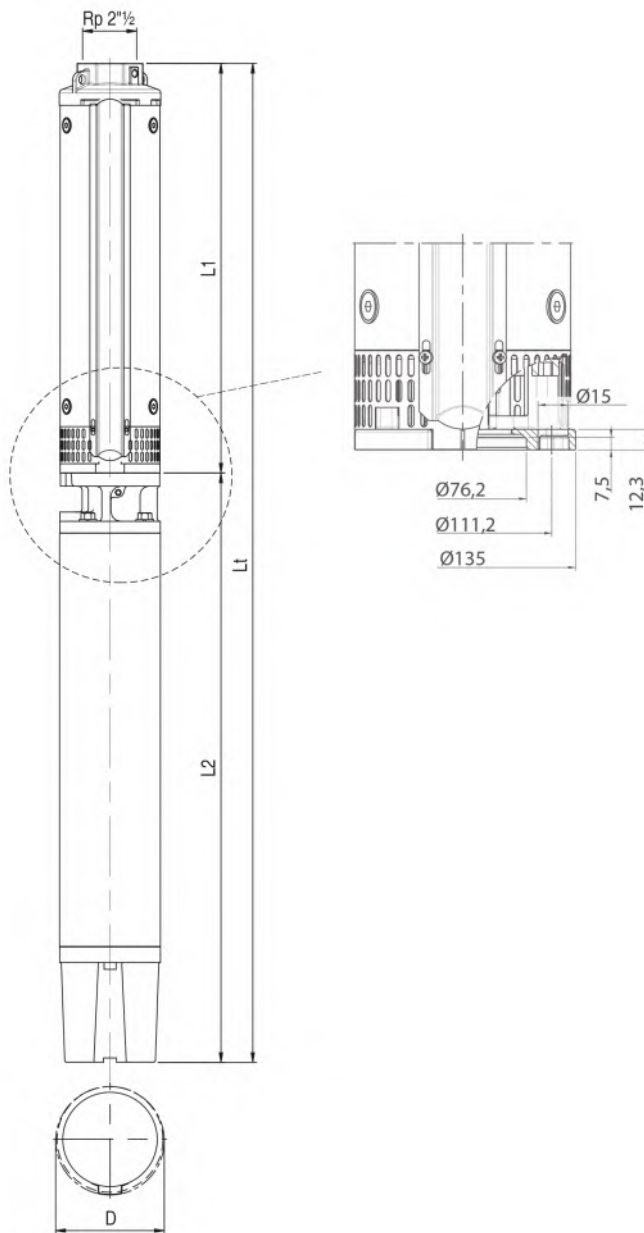
Чистая вода [100%]; 20°C; 0,9983kg/dm³; 1mm²/s



Размеры

Имя насоса OY6BHE 13-25/11

| | | |
|---------------|------------------------|-----------|
| Клиент | Дата 06-September-2019 | Фирма |
| Ответственный | Арт. № | Issued by |
| Телефон | Проект | Телефон |
| E-Mail | Номер проекта | E-Mail |



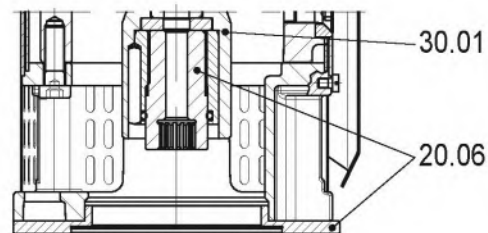
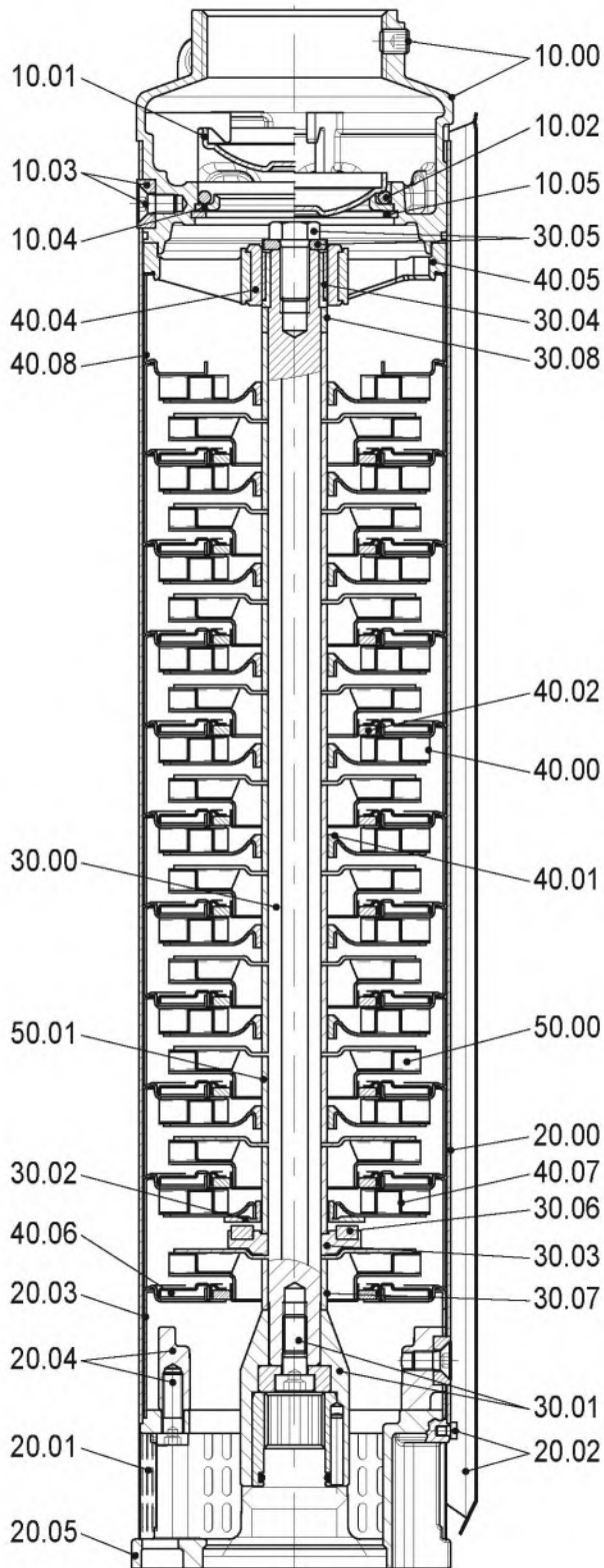
| Размеры GE | | mm | | | | | |
|------------|------------|----------|--|--|--|--|--|
| 1 | D 1 CABLE | 143 | | | | | |
| 2 | D 2 CABLE | 144,5 | | | | | |
| 3 | L1 | 1011 | | | | | |
| 4 | L2 | 700 | | | | | |
| 5 | LT | 1711 | | | | | |
| 6 | Weight P&M | 125.5 kg | | | | | |

(1/2)

Конструкция

Имя насоса OY6BHE 13-25/11

| | | |
|---------------|------------------------|-----------|
| Клиент | Дата 06-September-2019 | Фирма |
| Ответственный | Арт. № | Issued by |
| Телефон | Проект | Телефон |
| E-Mail | Номер проекта | E-Mail |



(2/2)**Конструкция**

Имя насоса OY6BHE 13-25/11

| | | |
|----------------|------------------------|-----------|
| Клиент | Дата 06-September-2019 | Фирма |
| Отв етственный | Арт. № | Issued by |
| Телефон | Проект | Телефон |
| E-Mail | Номер проекта | E-Mail |

| N° | NAME | MATERIAL |
|-------|--------------------------------------|---|
| | | Standard version |
| 10.00 | Discharge head and screw | EN 1.4301 (AISI 304) |
| 10.01 | Valve | EN 1.4401 (AISI 316) |
| 10.02 | O-ring | NBR |
| 10.03 | Screws and outer case locking nuts | EN 1.4401 (AISI 316) |
| 10.04 | Valve support | EN 1.4401 (AISI 316) |
| 10.05 | Seeger ring | EN 1.4401 (AISI 316) |
| 20.00 | Outer case | EN 1.4301 (AISI 304) |
| 20.01 | Suction strainer | EN 1.4401 (AISI 316) |
| 20.02 | Cable guard and screws | EN 1.4401 (AISI 316) |
| 20.03 | Initial spacer | EN 1.4301 (AISI 304) |
| 20.04 | Flange and bolts | EN 1.4301 (AISI 304) |
| 20.05 | Motor adapter | EN 1.4301 (AISI 304) |
| 30.00 | Pump shaft | EN 1.4057 (AISI 431) |
| 30.01 | Coupling | EN 1.4057 (AISI 431) + EN 1.4460 (AISI 329) |
| 30.02 | Upper up-thrust washer | EN 1.4401 (AISI 316) |
| 30.03 | Lower up-thrust washer | EN 1.4401 (AISI 316) |
| 30.04 | Upper journal sleeve | EN 1.4460 (AISI 329) with ceramic coating |
| 30.05 | Screw and washer | EN 1.4401 (AISI 316) |
| 30.06 | Up-thrust ring | PTFE + Graphite |
| 30.07 | Lower spacer | EN 1.4401 (AISI 316) |
| 30.08 | Upper spacer | EN 1.4401 (AISI 316) |
| 40.00 | Diffusers | EN 1.4301 (AISI 304) |
| 40.01 | Secondary bearing bush | NBR |
| 40.02 | Floating neck ring | PTFE |
| 40.04 | Bearing bush | NBR |
| 40.05 | Upper bearing guide | EN 1.4401 (AISI 316) |
| 40.06 | First diffuser | EN 1.4401 (AISI 316) |
| 40.07 | Diffuser with upper up-thrust washer | EN 1.4401 (AISI 316) |
| 40.08 | Last diffuser | EN 1.4401 (AISI 316) |
| 50.00 | Impeller | EN 1.4301 (AISI 304) |
| 50.01 | Impeller spacer | EN 1.4401 (AISI 316) |
| 50.05 | Wear ring | EN 1.4301 (AISI 304) |

Результаты расчета

Имя насоса OY6BHE 32-14/18.5

| | | |
|---------------|------------------------|-----------|
| Клиент | Дата 06-September-2019 | Фирма |
| Ответственный | Арт. № | Issued by |
| Телефон | Проект | Телефон |
| E-Mail | Номер проекта | E-Mail |

Requested data

| | | | | |
|---|---------------------------|----------------------------|--|-------------|
| 1 | Тип насосов | SUBMERSIBLE DEEPWELL PUMPS | Жидкость | Чистая вода |
| 2 | Число насосов / Резерв | 1 / 0 | Температура жидкости °C | 20 |
| 3 | подача m ³ /h | 0 | Кинематич. вязкость mm ² /s | 1 |
| 4 | Напор m | 0 | Давление паров bar | 0,022 |
| 5 | Геодезическая высота m | 0 | Значение PH | 7 |
| 6 | Давление на входе bar | 0,1 | Плотность kg/dm ³ | 1 |
| 7 | Available system NPSH | 0 | Твердые вещества Weight % | 0 |
| 8 | Температура окр. Среды °C | 20 | | |

Насос

| | | | | |
|----|----------------------------------|--------------------------------|--------------------------------------|----------------------|
| 9 | Имя насоса | OY6BHE 32-14/18.5 | Частота Hz | 50 |
| 10 | Конструктивный тип | SUBMERSIBLE DEEPWELL PUMPS | Тип монтажа | Ebara Motor Oil 6" |
| 11 | Изготовитель | EPE | Рабочее колесо Max. Диаметр | mm 0 |
| 12 | Число оборотов 1/min | 2850 | Designed | mm 0 |
| 13 | No. of Stage | 14 | Min. | mm 0 |
| 14 | Присоединение Сторона всасывания | | подача Operating | m ³ /h |
| 15 | Присоединение Напорная сторона | 3" | Max- | m ³ /h 45 |
| 16 | Max Working Pressure bar | 70 | Min- | m ³ /h 15 |
| 17 | Shut-off head bar | 21,55 | Напор Operating | m |
| 18 | Общий вес kg | See the table of "Dimensions". | - (Qmax.) | m 76,4 |
| 19 | Мощность на валу kW | | - (Qmin.) | m 185,1 |
| 20 | Max. Температура жидкости °C | 40 | Max. Shaft Power at max. impeller kW | 16,78 |
| 21 | NPSH - требуемый насос m | | Efficiency | % |

Materials

| | | | | |
|----|------------------|----------------------|--|--|
| 22 | Рабочее колесо | EN 1.4301 (AISI 304) | | |
| 23 | Discharge casing | EN 1.4301 (AISI 304) | | |
| 24 | Вал | EN 1.4057 (AISI 431) | | |
| 25 | Diffuser | EN 1.4301 (AISI 304) | | |
| 26 | | | | |
| 27 | | | | |

Электродвигатель

| | | | | |
|----|----------------------|---|--------------------|------|
| 28 | Изготовитель | EBARA MOTOR | Класс изоляции | F |
| 29 | Тип | 6" 6BHE 32-14/18.5_380_Three Phase | Фазы | 3~ |
| 30 | Конструктивный тип | Submersible oil filled type / 50 Hz / Соединительный кабель | Количество полюсов | 1 6" |
| 31 | Мощность kW | 18,5 | Вес kg | 65 |
| 32 | Число полюсов | 2 | Эл. Напряжение V | 380 |
| 33 | Число оборотов 1/min | 2830 | Эл. сила тока A | 41,5 |
| 34 | Степень защиты | IP 58 | | |
| 35 | | | | |

Remarks

Характеристика

Имя насоса

OY6BHE 32-14/18.5

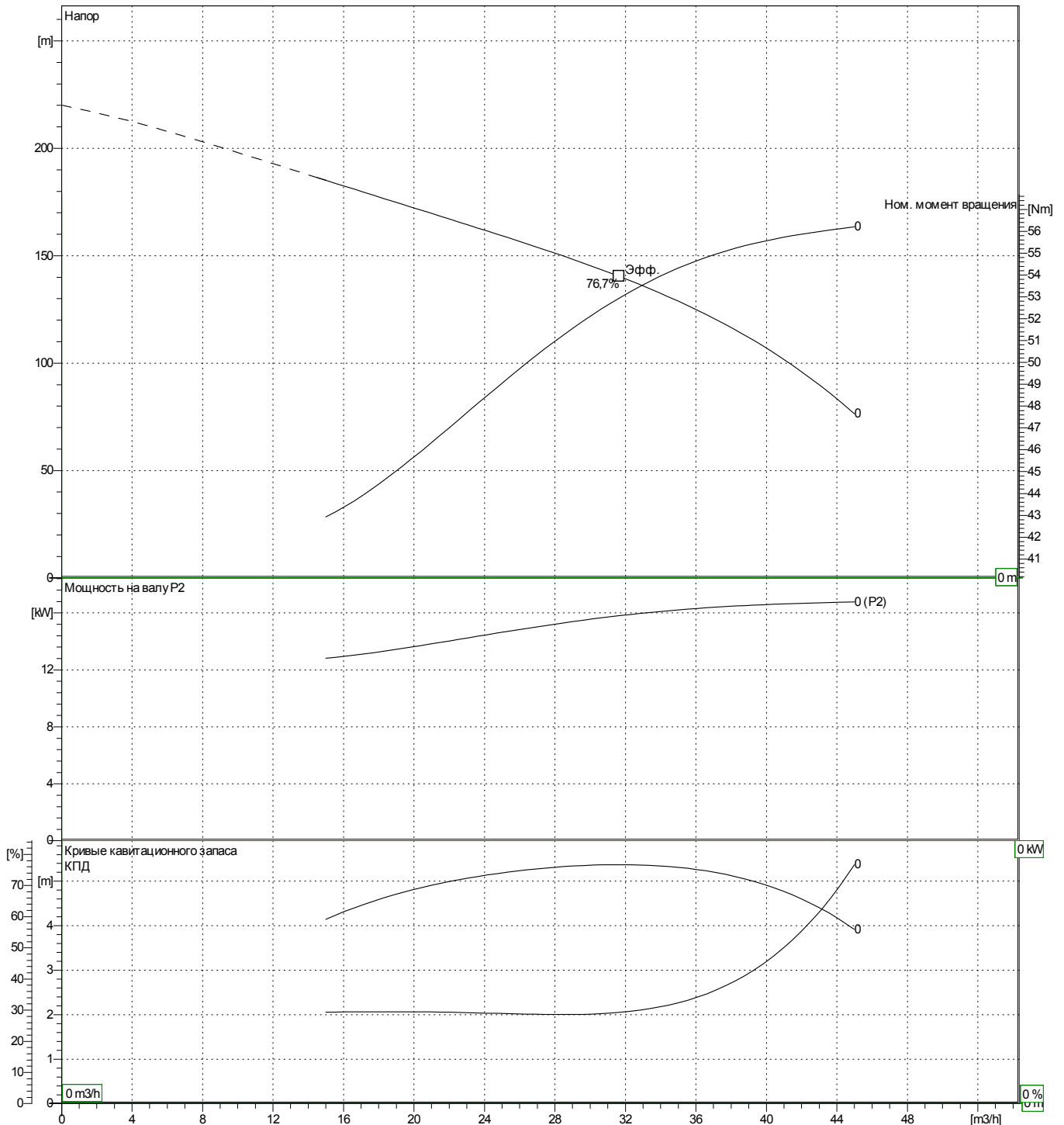
| | | |
|---------------|------------------------|-----------|
| Клиент | Дата 06-September-2019 | Фирма |
| Ответственный | Арт. № | Issued by |
| Телефон | Проект | Телефон |
| E-Mail | Номер проекта | E-Mail |

Requested data

| Requested data | | | Насос | | | | | |
|----------------|----------------------|-------------------|-------|------------------------|-------------------|---------------|----------------|-------|
| 1 | подача | m ³ /h | 0 | Operating Flow | m ³ /h | Частота | Hz | 50 |
| 2 | Напор | m | 0 | Operating Head | m | Число полюсов | | 2 |
| 3 | Геодезическая высота | m | 0 | Рабочее колесо Диаметр | Designed mm | 0 | Число оборотов | 1/min |

Стандарт проведения испытаний: ISO 9906:2012 - Grade 3B

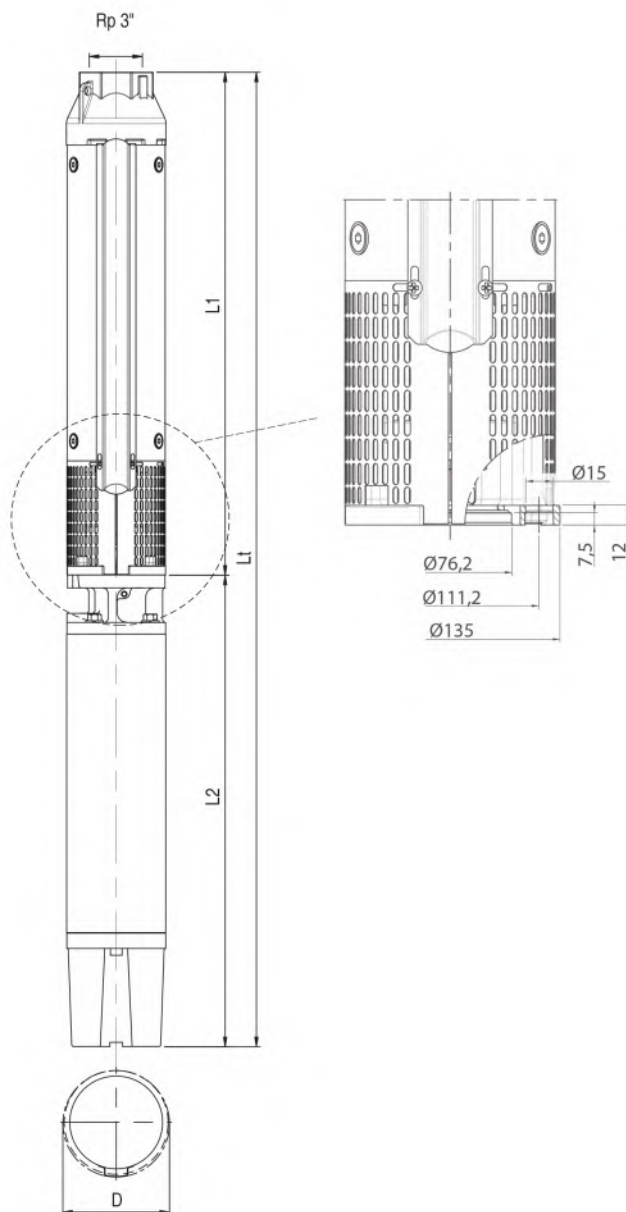
Чистая вода [100%]; 20°C; 0,9983kg/dm³; 1mm²/s



Размеры

Имя насоса OY6BHE 32-14/18.5

| | | |
|---------------|------------------------|-----------|
| Клиент | Дата 06-September-2019 | Фирма |
| Ответственный | Арт. № | Issued by |
| Телефон | Проект | Телефон |
| E-Mail | Номер проекта | E-Mail |



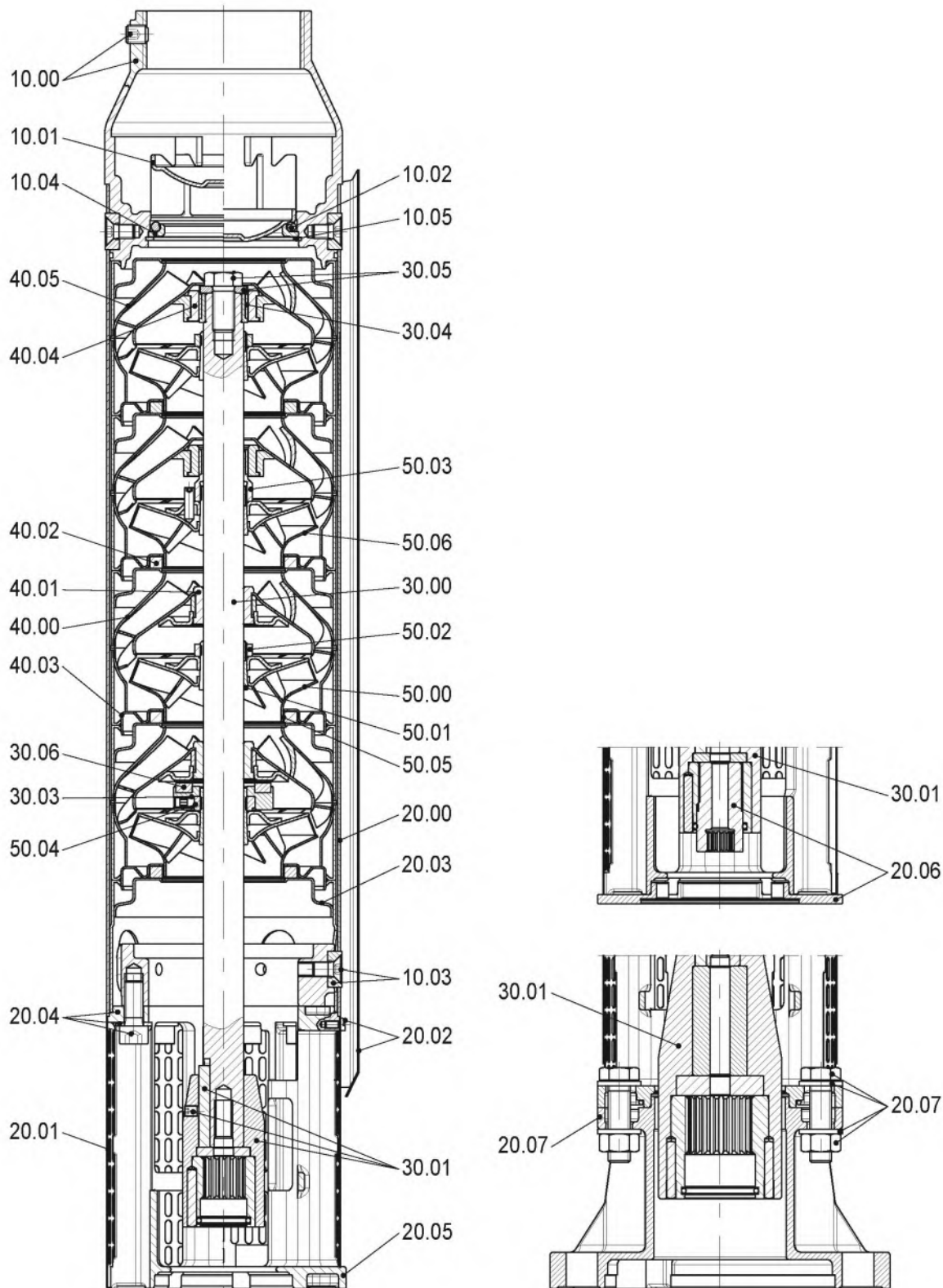
| Размеры GE | | mm | | | | | |
|------------|------------|----------|--|--|--|--|--|
| 1 | D 1 CABLE | 143 | | | | | |
| 2 | D 2 CABLE | 144,5 | | | | | |
| 3 | L1 | 1560 | | | | | |
| 4 | L2 | 830 | | | | | |
| 5 | LT | 2390 | | | | | |
| 6 | Weight P&M | 166.5 kg | | | | | |

(1/2)

Конструкция

Имя насоса OY6BHE 32-14/18.5

| | | |
|---------------|------------------------|-----------|
| Клиент | Дата 06-September-2019 | Фирма |
| Ответственный | Арт. № | Issued by |
| Телефон | Проект | Телефон |
| E-Mail | Номер проекта | E-Mail |



(2/2)**Конструкция**

Имя насоса OY6BHE 32-14/18.5

| | | |
|----------------|------------------------|-----------|
| Клиент | Дата 06-September-2019 | Фирма |
| Отв етственный | Арт. № | Issued by |
| Телефон | Проект | Телефон |
| E-Mail | Номер проекта | E-Mail |

| N° | NAME | MATERIAL |
|-------|------------------------------------|---|
| | | Standard version |
| 10.00 | Discharge head and screw | EN 1.4301 (AISI 304) |
| 10.01 | Valve | EN 1.4401 (AISI 316) |
| 10.02 | O-ring | NBR |
| 10.03 | Screws and outer case locking nuts | EN 1.4401 (AISI 316) |
| 10.04 | Valve support | EN 1.4401 (AISI 316) |
| 10.05 | Seeger ring | EN 1.4401 (AISI 316) |
| 20.00 | Outer case | EN 1.4301 (AISI 304) |
| 20.01 | Suction strainer | EN 1.4401 (AISI 316) |
| 20.02 | Cable guard and screws | EN 1.4401 (AISI 316) |
| 20.03 | Initial spacer | EN 1.4301 (AISI 304) |
| 20.04 | Flange and bolts | EN 1.4301 (AISI 304) |
| 20.05 | Motor adapter | EN 1.4301 (AISI 304) |
| 30.00 | Pump shaft | EN 1.4057 (AISI 431) |
| 30.01 | Coupling | EN 1.4057 (AISI 431) + EN 1.4460 (AISI 329) |
| 30.03 | Lower up-thrust washer | EN 1.4401 (AISI 316) |
| 30.04 | Upper journal sleeve | EN 1.4460 (AISI 329) with ceramic coating |
| 30.05 | Screw and washer | EN 1.4401 (AISI 316) |
| 30.06 | Up-thrust ring | PTFE + Graphite |
| 40.00 | Diffusers | EN 1.4301 (AISI 304) |
| 40.01 | Secondary bearing bush | NBR |
| 40.02 | Floating neck ring | PTFE |
| 40.03 | Flange clamping neck ring | EN 1.4301 (AISI 304) |
| 40.04 | Bearing bush | NBR |
| 40.05 | Last / intermediate diffuser | EN 1.4401 (AISI 316) |
| 50.00 | Impeller | EN 1.4301 (AISI 304) |
| 50.01 | Split cone | EN 1.4401 (AISI 316) |
| 50.02 | Split cone nut | EN 1.4401 (AISI 316) |
| 50.03 | Intermediate split cone nut | EN 1.4401 (AISI 316) |
| 50.04 | Up-thrust split cone nut | EN 1.4401 (AISI 316) |
| 50.05 | Wear ring | EN 1.4301 (AISI 304) |
| 50.06 | Intermediate impeller with screw | EN 1.4301 (AISI 304) |

Клиент

Технические данные

Насос с мокрым ротором Standard STAR-RS 25/7-(RUS)

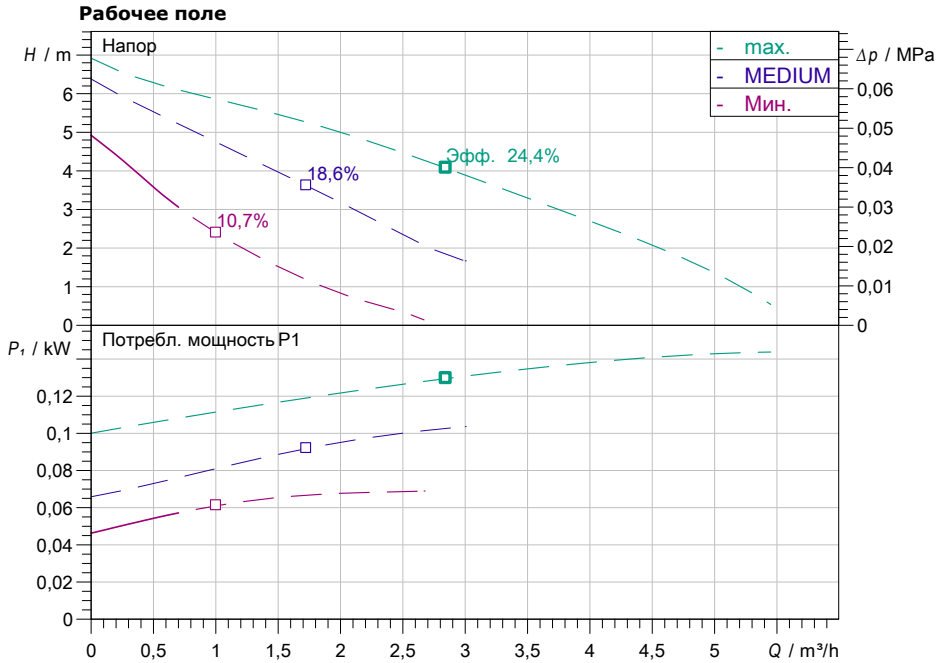
Имя проекта

Номер проекта

Место установки

Номер позиции клиента

Дата 06.09.19



Задать рабочие параметры

Производительность

Напор

Перекачиваемая жидкость Вода 100 %

Температура перекачиваемой жидкости 20,0 °C

Плотность 998,30 kg/m³

Кинематич. вязкость 1,00 mm²/s

Гидравлические данные (Рабочая точка)

Производительность

Напор

Потребл. мощность P1

Данные продукта

Насос с мокрым ротором Standard STAR-RS 25/7-(RUS)

Мак. рабочее давление 1 MPa

Температура перекачиваемой жидкости 0,0 °C ... +110 °C

Макс. Температура окр. Среды 40 °C

Минимальный подпор при

50 / 95 / 110°C //

Данные мотора

Подключение к сети 1~ 230 V / 50 Hz

Допустимый перепад напряжения ±10 %

макс. частотой вращения;

Ном. Мощность P2 0,06 kW

Потребл. мощность P1 0,15 kW

Потребление тока 0,58 A

Вид защиты IP44

Insulation class F

Защита электродвигателя

Emitted interference EN 61000-6-3

Interference resistance EN 61000-6-2

Резьбовой ввод для кабеля

Присоединительные размеры

Патрубок на стороне всасывания G 1½, PN10

Патрубок с напорной стороны G 1½, PN10

Габаритная длина

Материалы

Корпус насоса 5.1300, EN-GJL-200

Рабочее колесо PP-GF40

Вал 1.4028, X30Cr13

Материал подшипник Carbon graphite, all Carbon

Данные для заказа

Вес, прим. 2,8 kg

Номер позиции 4119788

