



Denumirea produsului
Denumirea tipului de produs

Soclu
HR6XS42

Caracteristicile contactului

Tensiune nominală de izolație U_i IEC/EN	V	250
Tensiune nominală de rezistență la impuls U_{imp}	kV	4

Caracteristici mecanice

Cuplul maxim de strângere a terminalelor prizei	Nm	0.6Nm
Instrument de strângere a șuruburilor cu mufă (lamă în cruce/plată)		Phillips 1/4.5mm

Secțiunea conductorului

AWG/Kcmil

min	20
max	14

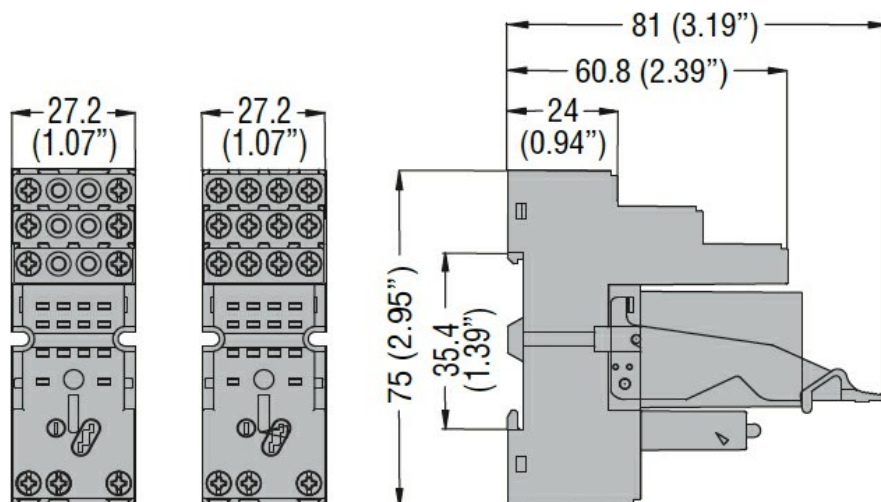
IEC

Secțiunea dirijorului min	mm ²	0.5
Secțiunea dirijorului max	mm ²	2.5

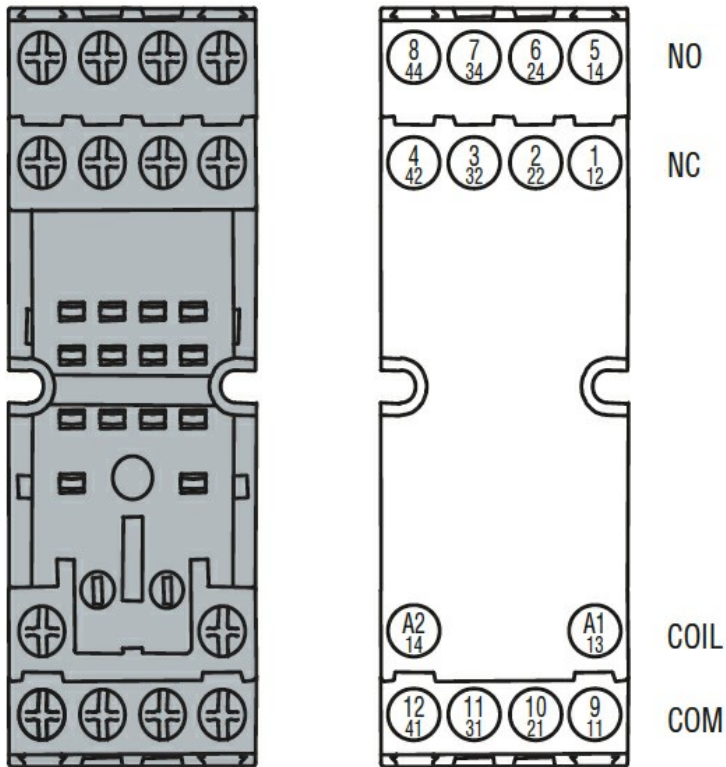
Fixare

Pe sina DIN de
35mm si cu
surub

Dimensiuni



Diagrame de cablare



Certificari si conformitate

Conformitate

IEC/EN 61810

Certificate

CSA

cURus

EAC

Clasificare ETIM

ETIM 8.0

EC001456 -
Soclu pentru
releu