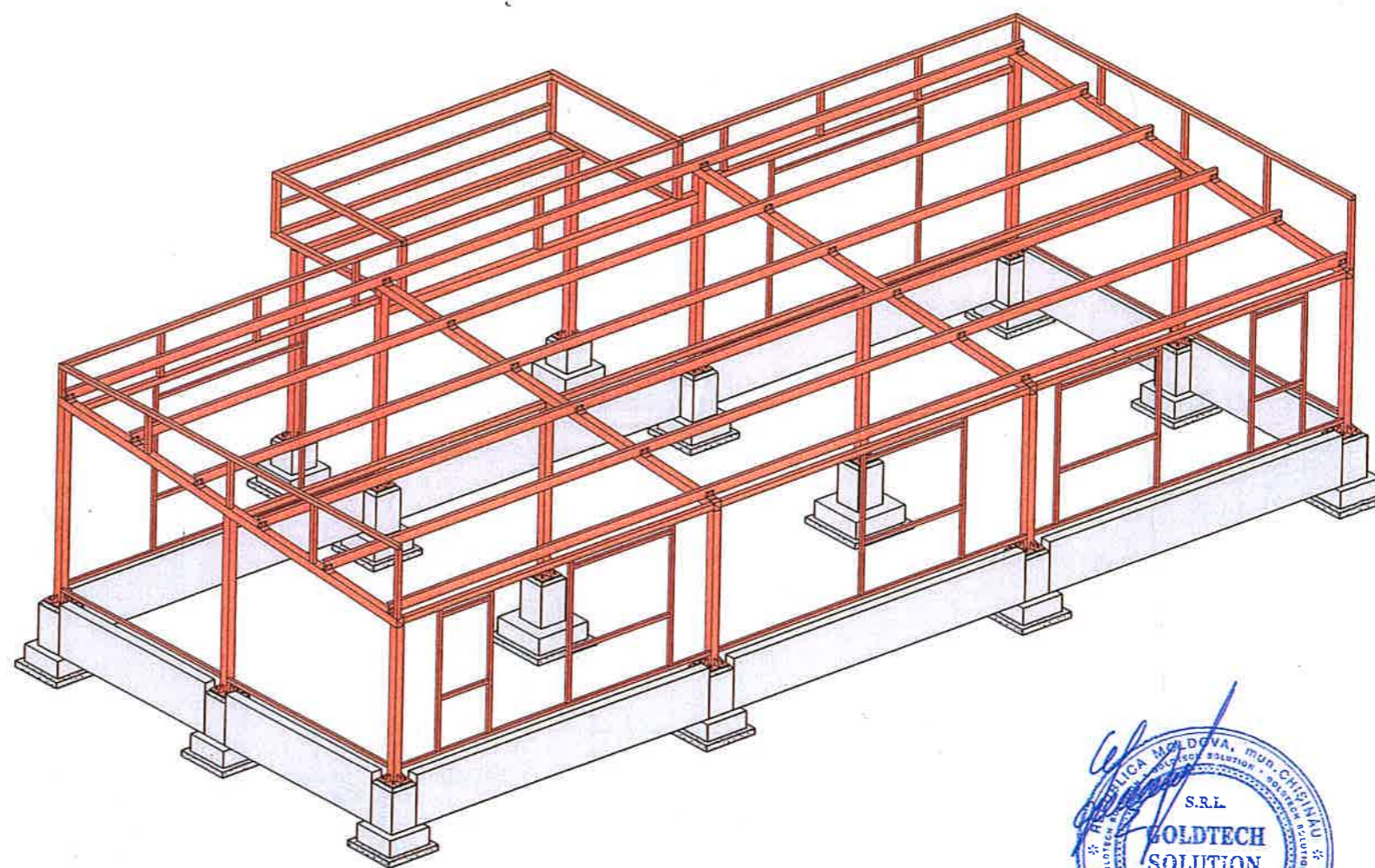


Reconstrucția, modernizarea, extinderea stadionul de fotbal și
construirea vestiarului tip P, din str. Romana nr.35 or. Ungheni

001/06.2024 - C
PROIECT DE EXECUTIE



Beneficiar
Consiliul Raional Ungheni



Borderou planse - set C (Solutii constructive)		
Coala	Denumire	Nota
1	Date generale	
2	Date generale	
3	Plan fundatii izolate	
4	Fundatie izolata F1	
5	Fundatie izolata F2	
6	Fundatie izolata F3	
7	Ancora metalica AM1	
8	Ancora metalica AM2	
9	Plan pereti din beton la cota -0.100	
10	Specificatie beton	
11	Desfasurata pe axa 1	
12	Desfasurata pe axa 2	
13	Desfasurata pe axa 3	
14	Desfasurata pe axa A; B; C; D	
15	Desfasurata pe axa 4; B*; C*	
16	Consum de materiale	

DATE INITIALE

- Proiectul de executie este elaborat in baza Certificatului de urbanism nr. 29 din 08.04.2024, compartimentul Solutii arhitecturale, normativelor in constructii in vigoare si a calculului ingineresti a elementelor constructiei.
- Terenul pentru constructie face parte din regiunea III si se caracterizeaza prin urmatoarele conditii climatice:
 - Sarcina normativa de la zapada - 100 kg/m²;
 - Sarcina normata a presiunii vantului - 30 kg/m²;
 - Adancimea de inghet a solului - 0,8 m.
- Seismicitatea de calcul - 8 grade.
- Categoria de siguranta la foc - III.
- Categoria de importanta a constructiei - II.
- Drept cota conventionala ± 0.000 este adoptata cota pardoselii parterului, ce corespunde cu cota absoluta 62.85 a terenului aferent.
- Schema constructiva a constructiei - cadre din otel.
 - Fundatiile sunt izolate monolite, realizate din beton clasa C12/15, pe un pat de beton cu grosimea 100 mm din beton clasa C8/10.
 - Acoperisul - intr-o panta, pe structura metalica.
 - Peretii de inchidere - din panouri de tip "Sandwich".
- Materiale pentru structura de rezistenta - beton clasa C12/15 armatura de clasa A240; A500C.
- Executarea lucrarilor trebuie realizata conform cerintelor СНИП 3.02.01-87 "Земляные сооружения, основания и фундаменты", СНИП 3.03.01-87 "Несущие и ограждающие конструкции", СНИП III-4-80 "Техника безопасности в строительстве".

IMPORTANT

- Lucrarile de constructie vor incepe doar dupa insusirea integrala a proiectului de catre executor si solutionarea tuturor neclaritatilor intre acesta si proiectant.
- In cazul aparitiei situatiilor neprevazute sau a schimbarilor in procesul constructiei de coordonat solutiile cu proiectantul. (Radulov Dmitri - 069944422)

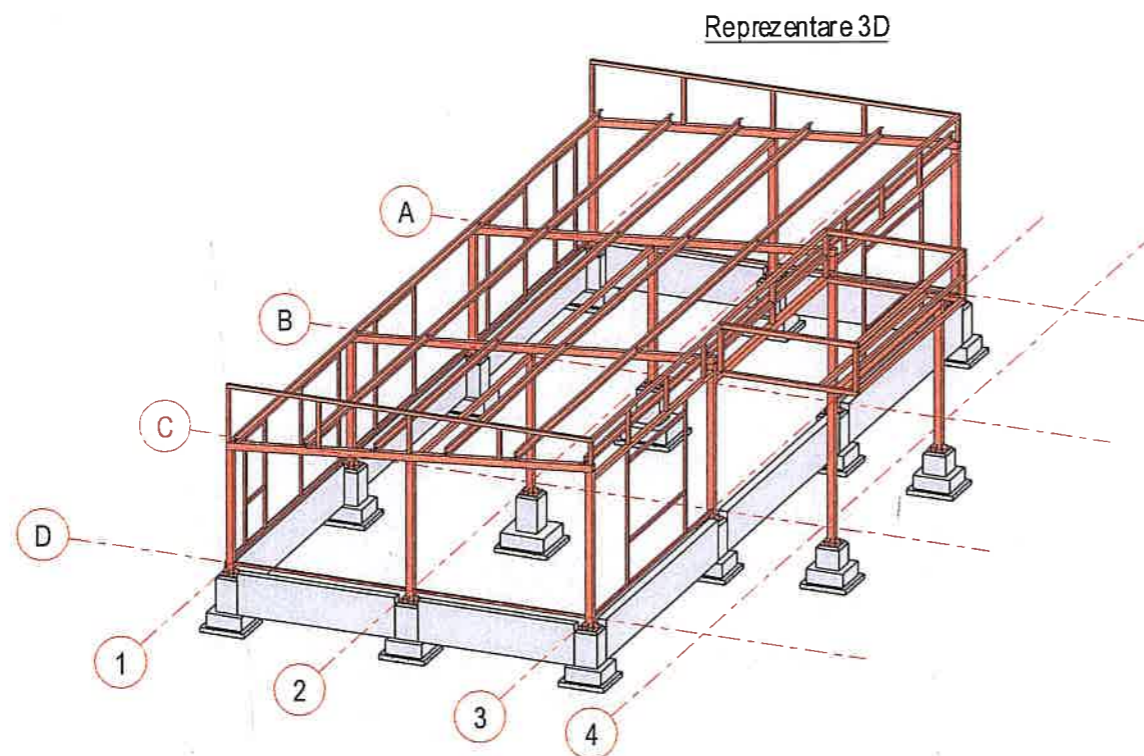
LISTA LUCRARILOR CARE NECESITA INTOCMIREA PROCESELOR VERBALE DE VERIFICARE A CALITATII LUCRARILOR IN FAZE DETERMINANTE:

- Trasarea axelor constructiei.
- Saparea gropilor pentru fundatii.
- Amarea si betonarea fundatiilor monolite a constructiei.
- Aramarea si betonarea elementelor din beton armat pe sol.
- Montarea structurii metalice.

Verificator de proiecte 0140
Ciobanu Eugenia
 Domeniile 4a,b,d,e
 Nr. de inregistrare a avizului 429/03.07.24
 Valabil de la 08.02.2023 pana la 08.02.2028

LISTA LUCRARILOR CARE NECESITA INTOCMIREA PROCESELOR VERBALE DE VERIFICARE A CALITATII LUCRARILOR CE DEVIN ASCUNE:

- Saparea gropii de fundatie.
- Amarea fundatiilor.
- Amarea elementelor din beton armat
- Hidroizolarea



Proiectul este elaborat cu respectarea documentelor in vigoare si asigura nivelul de calitate corespunzator exigentilor esentiale:

- Rezistenta si stabilitate;
- Siguranta in exploatare;
- Siguranta la foc;
- Igiena, sanatatea oamenilor, refacerea si protectia mediului ambiant;
- Izolatie termica, hidrofuga si economie de energie;
- Protectie impotriva zgomotului.
- Utilizarea sustenabila a resurselor naturale

Inginer sef al proiectului:

Arhitect sef al proiectului:

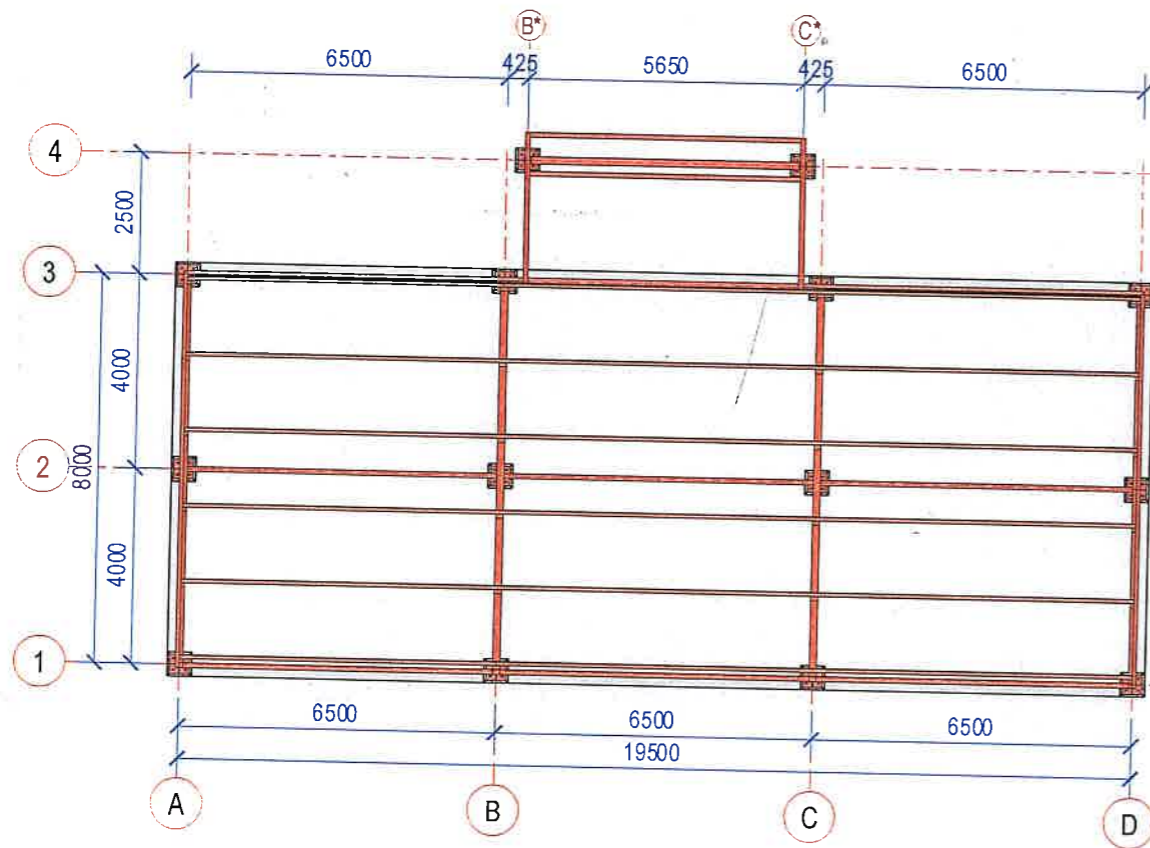
Frmu P.

Preguza N.

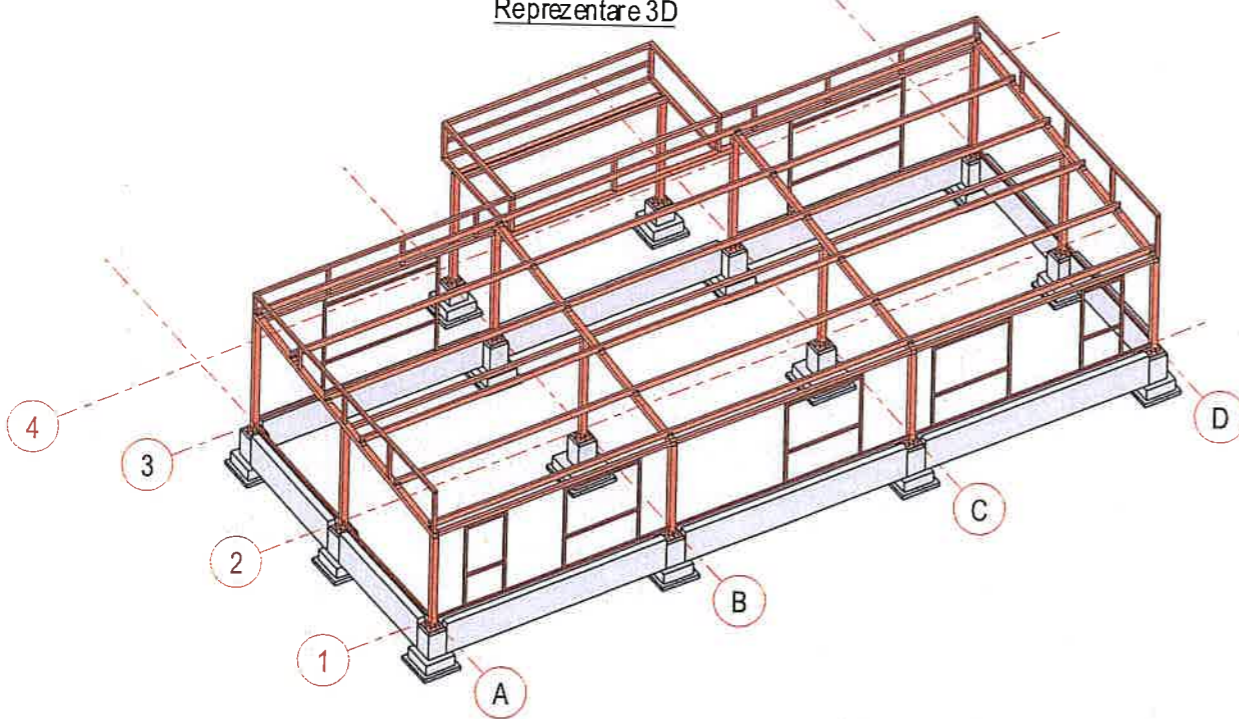


BENEFICIAR: Consiliul Raional Ungheni		Certificat de urbanism: nr. 29 din 08.04.2024
		A.S.P. Certificat: Seria 2023-P, Nr.0949 din 01.03.2023
		I.S.P. Certificat: Seria 2023-P, Nr. 0934 din 08.02.2023
001/06.2024 - C		
Reconstructia, modernizarea, extinderea stadionului de fotbal si construirea vestiarului tip P, din str. Romana nr. 89 Cr. Ungheni		
Mod.	Nr. part.	Coala
A.S.P.	Preguza N.	
I.S.P.	Frmu P.	
Inginer	Radulov D.	
		Faza
		S.R.I. Coala
		Coli
		16
		Date generale
		"GOLDTECH SOLUTION" SRL

Schema constructiei
Sc. 1:150



Reprezentare 3D



Verificator de proiecte 0140
Ciobanu Eugenia
Domeniile 4a,b,d,e
Nr. de inregistrare a avizului
Valabil de la 08.02.2023 pina la 08.02.2028

BAZA NORMATIVA DE EXECUTIE A PROIECTULUI

Semn	Denumire	Note
NCM E.01.02-2019	Regulament privind stabilirea cat. de importanta a constructiilor	
NCM C.01.08-2016	Blocuri locative	
NCM C.03.04-2004	Determinarea categoriilor de pericol de explozie-incendiu si de incendiu a incaperilor si cladirilor	
NCM E.03.02-2014	Protectia impotriva incendiilor a cladirilor si instalatiilor	
CP F.01.02-2008	Proiectarea si constructia temelilor si fundatiilor pentru cladiri si instalatii	
NCM F.02.02-2006	Calculul proiectarea si alcatuirea elementelor de constructie CBA	
CP H.04.04-2018	Beton. Specificatie, performanta si conformitate	
NCM F.05.01-2007	Proiectarea constructiilor din lemn	
NCM E.04.04-2016	Proiectarea protectiei anticorozive a constructiilor	
NCM C.04.04-2016	Acoperiri de zidarie si finisare a constructiilor	
CP E04.04-2005	Executarea lucrarilor de izolare, protectie si finisare in constructii	

NOTE

1. Talpa fundatiei de realizat din beton clasa C12/15, peste un strat de nivelare din beton clasa C8/10. De prevazut amplasarea ancorelor pentru fixarea coloanelor metalice.
2. Armarea tuturor elementelor din beton de realizat cu bare longitudinale clasa A500C, transversale (etrieri) clasa A240. Imbinarea barelor de realizat prin suprapunere cu o lungime de 60 diametre a barei. Se admite realizarea imbinarii prin sudura cu eclise, lungimea ecliselor de minim 15 diametre.
3. Decofrarea elementelor din beton se admite dupa atingerea a 70% a rezistentei de calcul a amestecului de beton, acest interval de precizat cu Dirigintele de santier in functie de caracteristicile amestecului si a metodelor de ingrijire a elementelor betonate.
4. Dupa decofrarea soclului, de efectuat lucrarile de termo-hidroizolare verticala si hidroizolare orizontala. Dupa finalizare, se permite umplerea timpanelor cu argila sau argila nisipoasa, cu compactare in straturi. Pe perimetrul cladirii de efectuat pereu.
5. Protectia anticoroziva de efectuat conform cerintelor stipulate in СНПЗ.04.ю03-85 "Защита строительных конструкций и сооружений".
6. Toate costurile de sudura se executa conform ГОСТ 5264-85 si ГОСТ 14098-91 cu electrozi de tip Э-42А (ГОСТ 9467-75).
7. Toate elementele metalice dupa fabricare, curatare si degresare de grunduit cu grunduri ПФ-020 si de protejat contra incendiului prin vopsire cu vopsea ignifuga - PIREX metal PLUS.
8. Grosimea stratului de vopsea ignifuga trebuie sa fie de minim 1mm, ce asigura rezisenta R45 (45 minute) si sa acopere coloanele, femele, panee, contravanturile si piesele inglobate metalice.

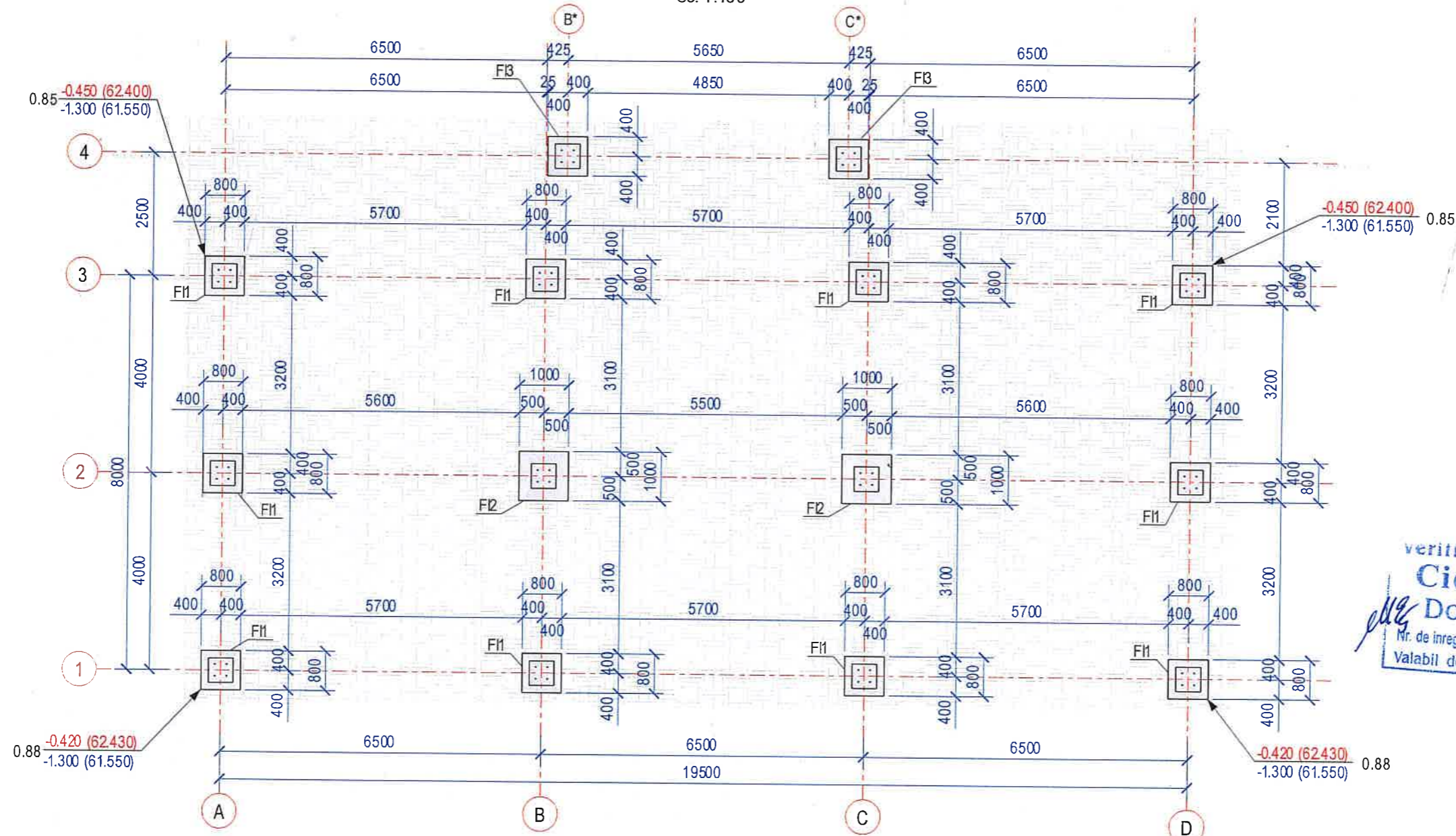
001/06.2024 - C

Mod.	Nr.part.	Coala	Nr.doc	Semn.	Data	Faza		
I.S.P		Frmu P.						
Inginer		Radulov D.				Vestiar tip parter cu		
						Date generale		



0.000=62.85

Plan fundatii izolate
Sc. 1:100



verificator de proiecte 0140
Ciobanu Eugenia
Domeniile 4a,b,d,e
Nr. de inregistrare a avizului
Valabil de la 08.02.2023 pina la 08.02.2028

In lipsa prospectiunilor geologice pe acest teren, beneficiarul isi asuma raspunderea pentru prejudiciile posibile aduse de lipsa informatiei despre starea si caracteristicile geotehnice a terenului, si posibilitatea alunecarilor de teren.
Beneficiar: _____

Notatii pe plan:
cota terenului
cota gropii de jos a fundatiei (fara strat egalizator) adancimea sapaturii (m)

SPECIFICATIA ANSAMBLURILOR DIN BETON ARMAT

Marca ansam.	Cant	Denumirea
F1	10	Fundatie izolata
F2	2	Fundatie izolata
F3	2	Fundatie izolata

- Note:
- Seismicitatea terenului constructiei si a cladirii - 7 grade.
 - Drept cota conventionala ± 0.000 este primit nivelul pardoselei finite a parterului ce corespunde cote absolute 62.850.
 - Pe timpul lucrarilor de terasament si anume saparea gropii de fundatie de prevazut executia de dimburi pe perimetrul gropii de fundatie, pentru a evita acumularea precipitatiilor atmosferice.
 - Daca la cotele de proiect a talpii fundatiei se vor descoperi straturi de umplutura soluri slabe, sau gropi umplute, acestea se inlatura complet, cu astemerea unui nou strat de fundare din pamint argilos local cu compactare in straturi si atingerea unei densitati a scheletului pamintului de 1.65/ m.cub.
 - Fundatia este prevazuta din beton clasa C12/15, pe un strat de nivelare din beton C8/10.
 - Fundatiile pot fi efectuate in varianta monolita, pe santier, dar si in varianta prefabricata, cu montare la fata locului.

001/06.2024 - C

Reconstructia, modernizarea, extinderea stadionului de fotbal si construirea vestiarului tip P, din str. Romaniant 35, or. Ungheri

Mod.	Nr.part.	Coala	Nr.doc	Semnat	
I.S.P		Frmu P.			
Inginer		Radulov D.			

Vestiar tip parter cu

Plan fundatii izolate

Faza S.A.L. Coala Coli
16

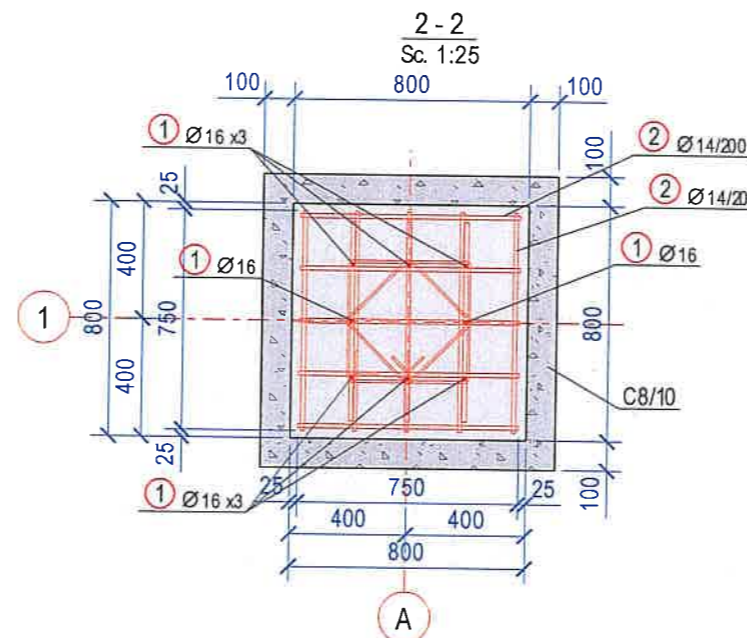
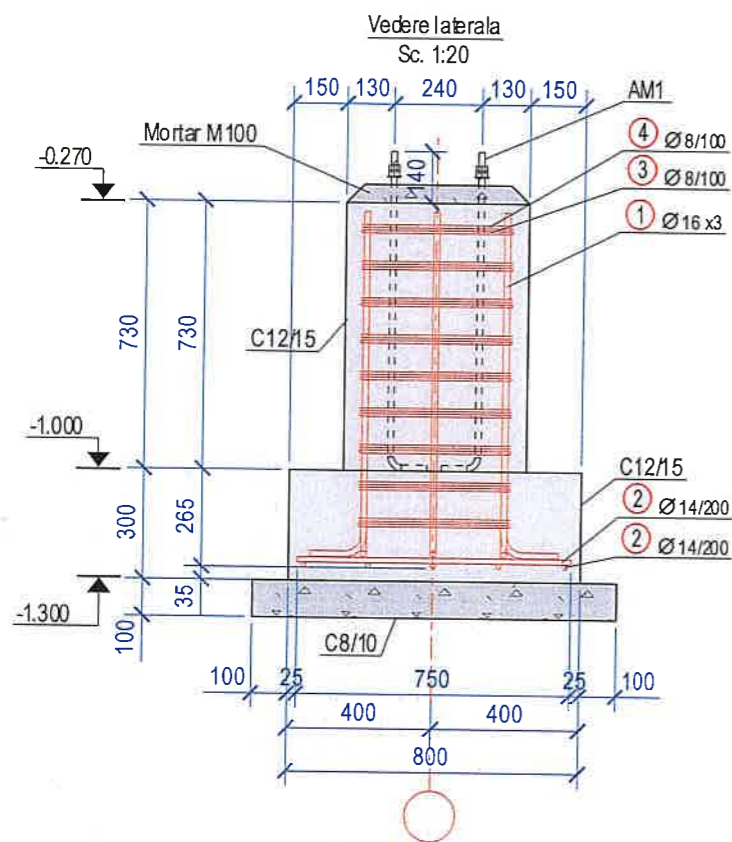
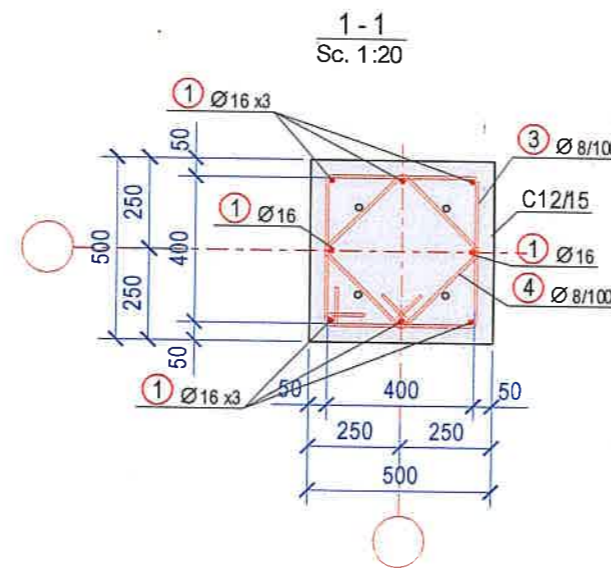
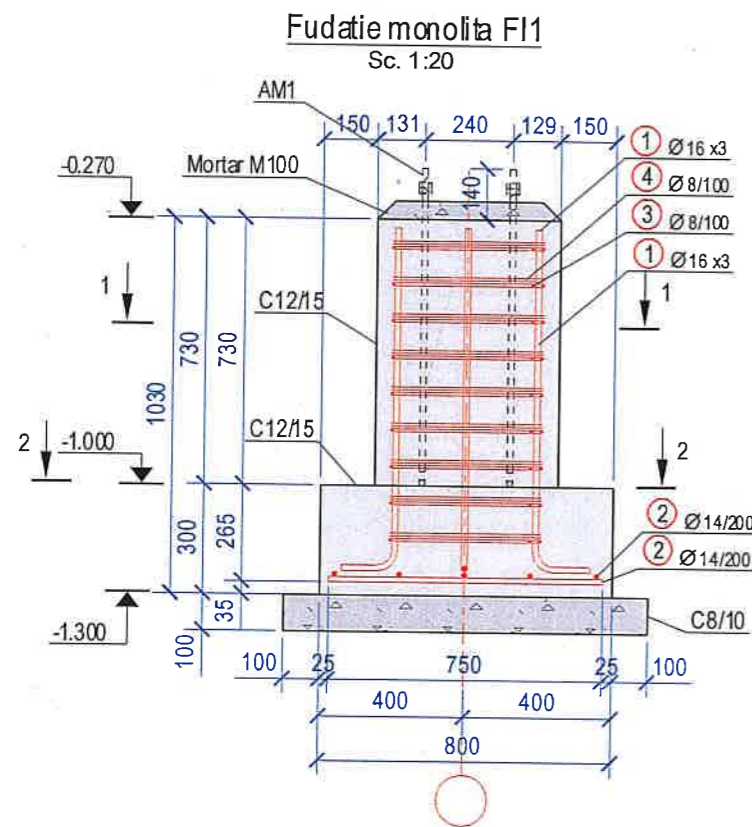
Plan fundatii izolate

GOLDTECH SOLUTION SRL

SPECIFICATIE LA SCHEMA DE ARMARE A ELEM. MONOLIT

Poz.	Indicatii	Denumirea	Cant	Masa un, kg	Note
<u>Detalii</u>					
1	SM SREN 10080:2014	Ø 16 B500B L= 1050 mm	8	1.66	13.28
2	SM SREN 10080:2014	Ø 14 B500B L= 750 mm	10	0.91	9.10
3	SM SREN 10080:2014	Ø 8 A240 L= 1850 mm	9	0.73	6.57
4	SM SREN 10080:2014	Ø 8 A240 L= 1420 mm	9	0.56	5.04
<u>Materiale</u>					
	SM EN 206:2013+A2:2021	C8/10	m ³		0.10
	SM EN 206:2013+A2:2021	C12/15	m ³		0.37
	SM EN 206:2013+A2:2021	Mortar M100	m ³		0.01

Specificatia data este data pentru 1 unitate de fundatie F11.



Verificator de proiecte 0140
Ciobanu Eugenia
 Domeniile 4a,b,d,e
 Nr. de inregistrare a avizului
 Valabil de la 08.02.2023 pînă la 08.02.2028

BORDEROU PISE

Poz.	Schita
1	
3	
4	

Note:
 1. Dimensiunile sunt date pe muchia exterioara

SPECIFICATIA ANSAMBLURILOR DIN BETON ARMAT

Marca ansam.	Cant	Denumirea
F11	10	Fundatie izolata

Mod.	Nr. part.	Coala	Nr. doc	Scara	Observatii
I.S.P	Frmu P.				
Inginer	Radulov D.				

001/06.2024 - C

Reconstrucția, modernizarea, extinderea stadionului de fotbal și construirea vestiarului tip P, din str. Romana nr. 35, or. Ungleni

Faza	Coala	Coli
		16

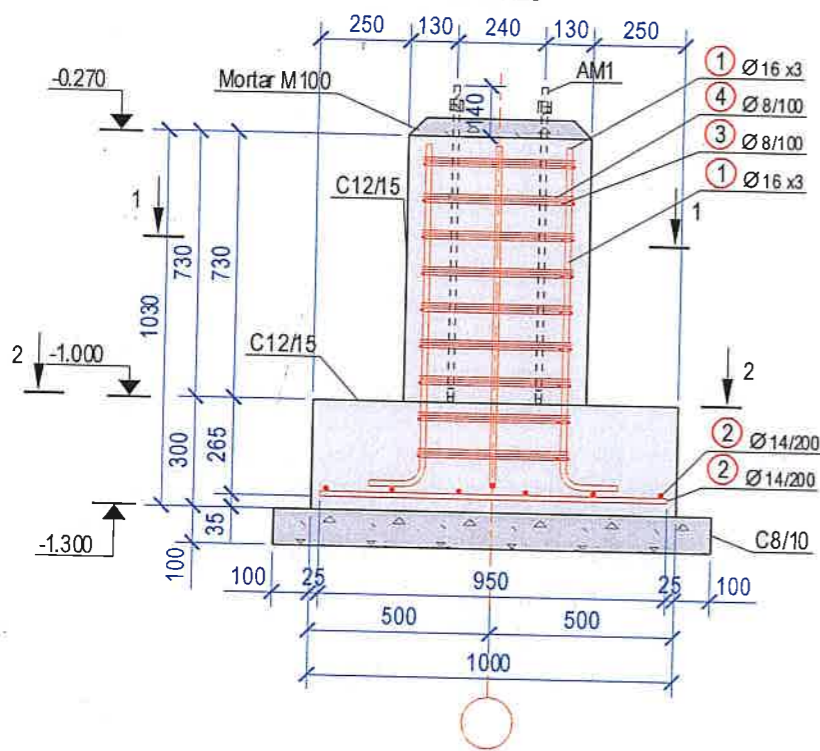
Fundatie izolata F11



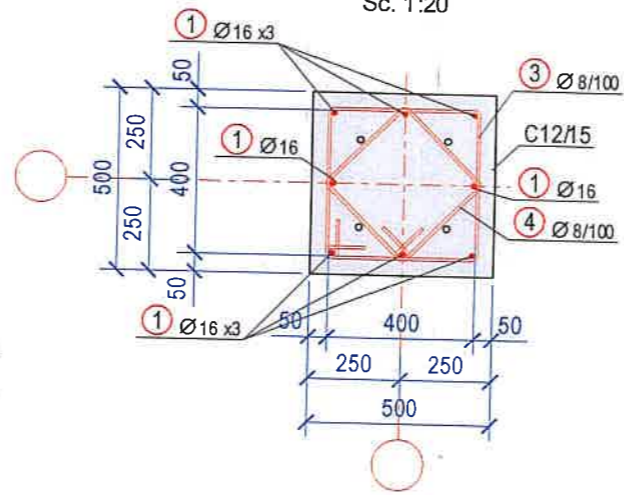
Nr. inv. 010 / in schimbari

Fundatie monolita FI2

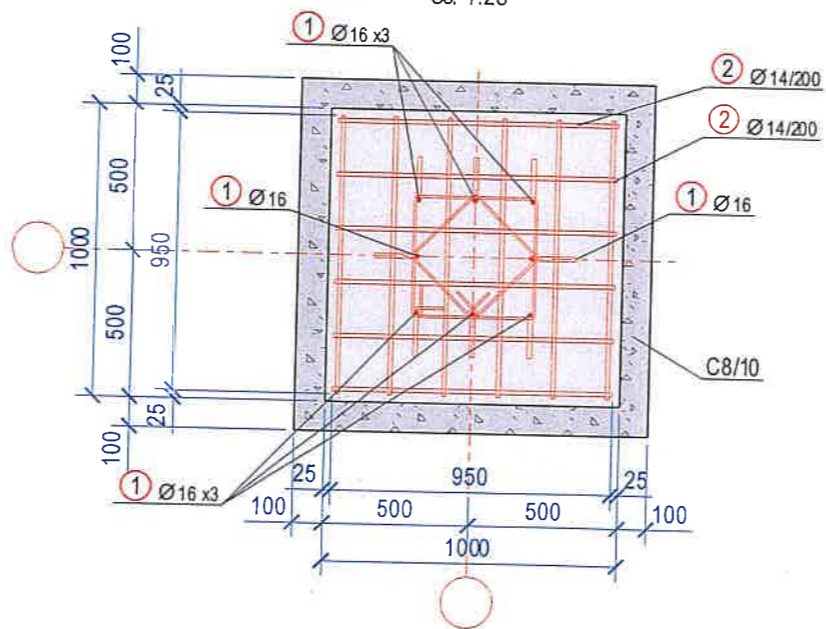
Sc. 1:20



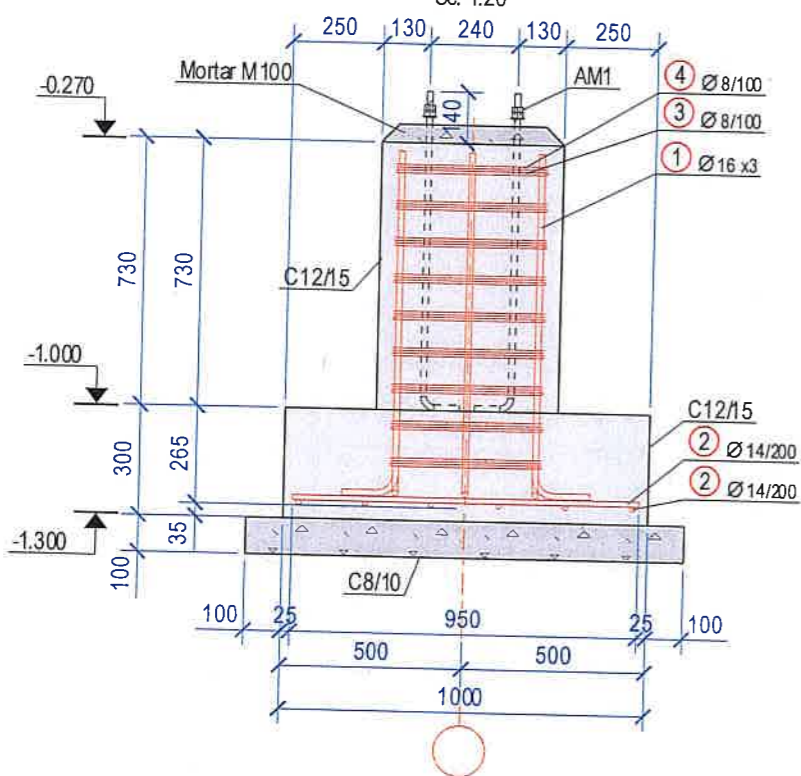
1-1
Sc. 1:20



2-2
Sc. 1:25



Vedere laterala
Sc. 1:20



SPECIFICATIE LA SCHEMA DE ARMARE A ELEM. MONOLIT

Poz.	Indicatii	Denumirea	Cant	Masa un, kg	Note
Detalii					
1	SM SREN 10080:2014	Ø 16 B500B L= 1050 mm	8	1.66	13.28
2	SM SREN 10080:2014	Ø 14 B500B L= 950 mm	12	1.15	13.80
3	SM SREN 10080:2014	Ø 8 A240 L= 1850 mm	9	0.73	6.57
4	SM SREN 10080:2014	Ø 8 A240 L= 1420 mm	9	0.56	5.04
Materiale					
	SM EN 206:2013+A2:2021	C8/10	m ³		0.14
	SM EN 206:2013+A2:2021	C12/15	m ³		0.48
	SM EN 206:2013+A2:2021	Mortar M100	m ³		0.01

Specificatia data este data pentru 1 unitate de fundatie FI2

BORDEROU PISE

Poz	Schita
1	
3	
4	

Note:
1. Dimensiunile sunt date pe muchia exteriora

Verificator de proiecte 0140
Ciobanu Eugenia
Domeniile 4a,b,d,e
Nr. de inregistrare a avizului
Valabil de la 08.02.2023 pîna la 08.02.2028

SPECIFICATIA ANSAMBLURILOR DIN BETON ARMAT

Marca ansam.	Cant	Denumirea
FI2	2	Fundatie izolata

Mod.	Nr.part.	Coala	Nr.doc	Semnat	Data	001/062024 - C
I.S.P		Frmu P.				Reconstructia, modernizarea, extinderea stadiului de fotbal si construirea vestiarului tip P, din str. Roman nr. 35 or. Ungren
Inginer		Radulov D.				Vestiar tip parter cu
						Fundatie izdata FI2

Faza Coala Coli
PE 5 16
"GOLDTECH SOLUTION" SRL

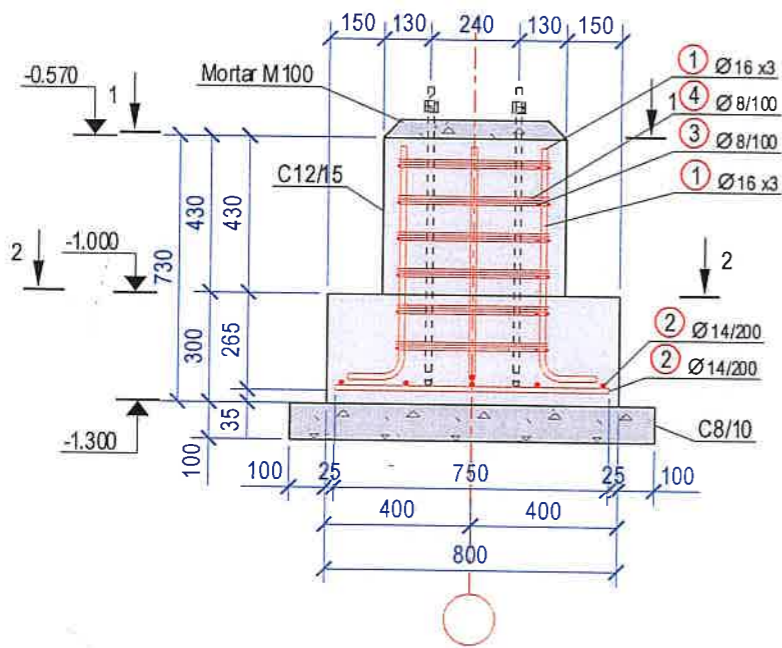
SPECIFICATIE LA SCHEMA DE ARMARE A ELEM. MONOLIT

Poz.	Indicatii	Denumirea	Cant	Masa un, kg	Note
<u>Detalii</u>					
1	SM SREN 10080:2014	Ø 16 B500B L= 750 mm	8	1.18	9.44
2	SM SREN 10080:2014	Ø 14 B500B L= 750 mm	10	0.91	9.10
3	SM SREN 10080:2014	Ø 8 A240 L= 1850 mm	6	0.73	4.38
4	SM SREN 10080:2014	Ø 8 A240 L= 1420 mm	6	0.56	3.36
<u>Materiale</u>					
	SM EN 206:2013+A2:2021	C8/10	m ³		0.10
	SM EN 206:2013+A2:2021	C12/15	m ³		0.30
	SM EN 206:2013+A2:2021	Mortar M100	m ³		0.01

Specificatia data este data pentru 1 unitate de fundatie FI3.

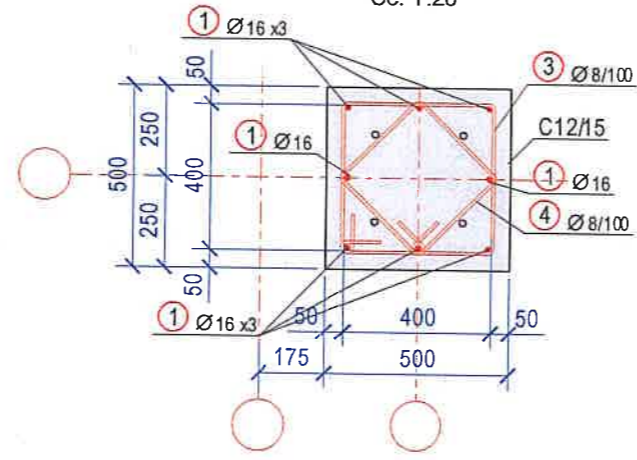
Fudatie monolita FI3

Sc. 1:20



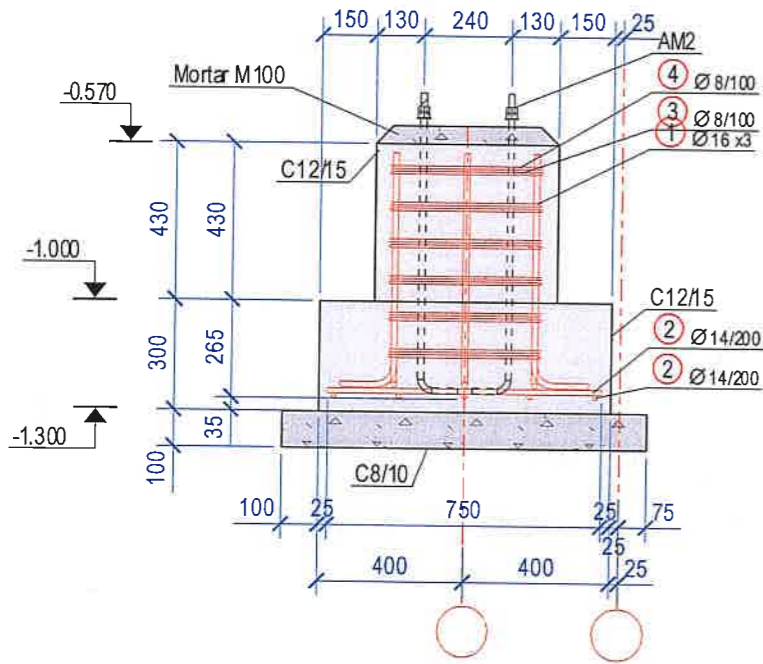
1-1

Sc. 1:20



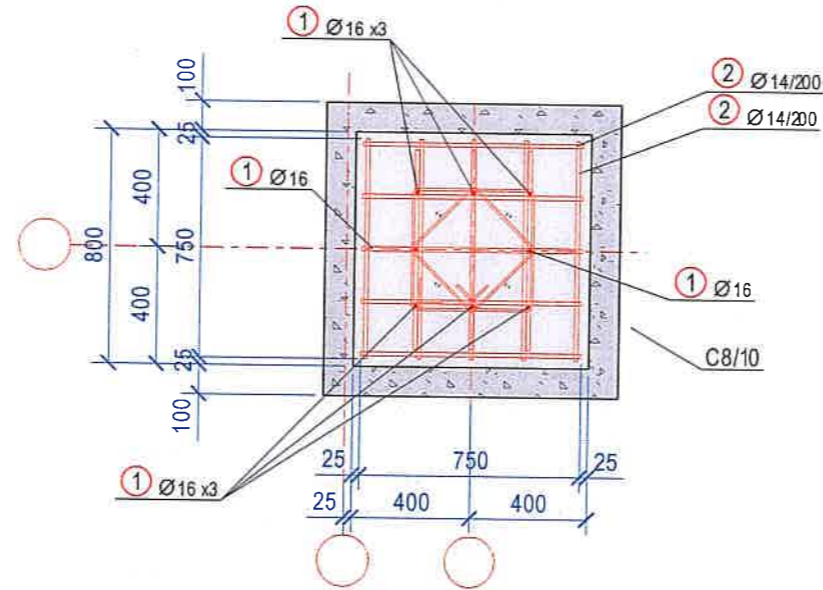
Vedere laterala

Sc. 1:20



2-2

Sc. 1:25



BORDEROU PESE

Poz	Schita
1	
3	
4	

Note:
1. Dimensiunile sunt date pe muchia exterioara

Verificator de proiecte 0140
Ciobanu Eugenia
Domeniile 4a,b,d,e
Nr. de inregistrare a avizului
Valabil de la 08.02.2023 pina la 08.02.2028



001/06.2024 - C

Reconstrucția, modernizarea, extinderea stadionului de fotbal și construirea vestiarului tip P, din str. Romana nr. 25 - or. Ungheni

Mod.	Nr. part.	Coala	Nr. doc.	Semnat	Data
I.S.P		Frmu P.			
Inginer		Radulov D.			

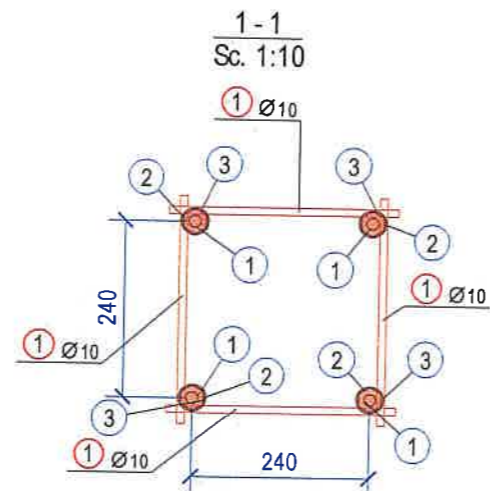
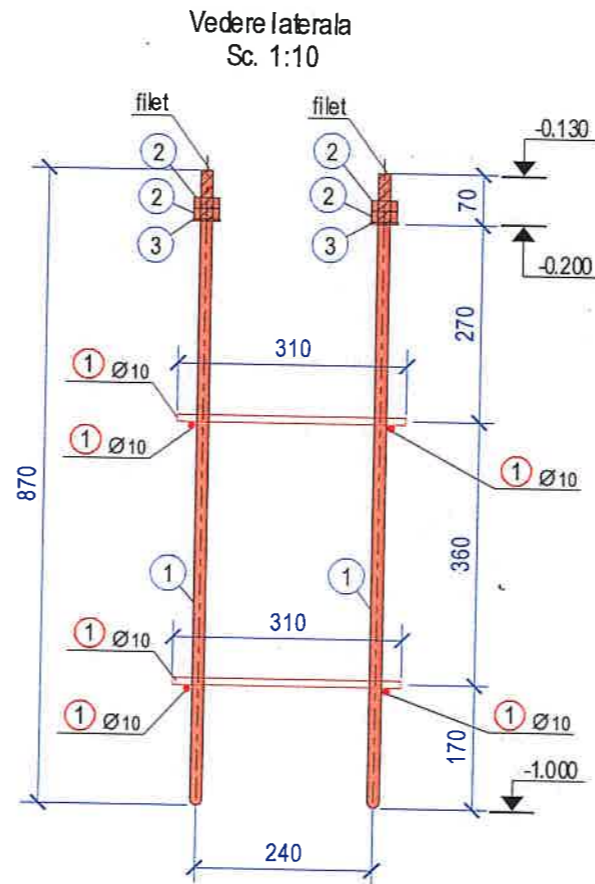
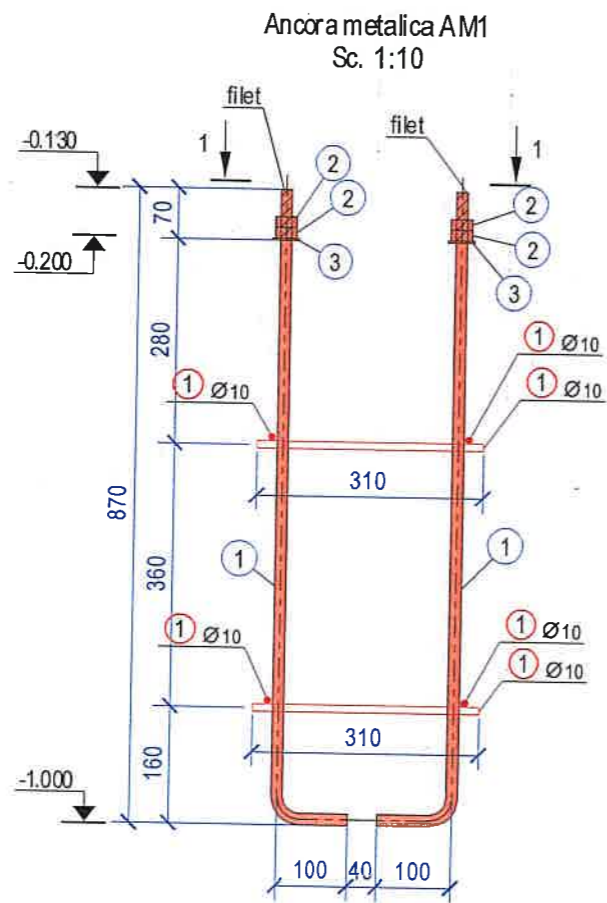
SPECIFICATIA ANSAMBLURILOR DIN BETON ARMAT

Marca ansam.	Cant	Denumirea
FI3	2	Fundatie izdata

Faza	Coala	Coli
		16



Nr. inv. org. Semnatura data in schimb nr.



Verificator de proiecte 0140
Ciobanu Eugenia
Domeniile 4a,b,d,e
Nr. de inregistrare a avizului
Valabil de la 08.02.2023 pînă la 08.02.2028

BORDEROUL CONSUMULUI
DE MATERIALE

Ø	Clasa armaturii	Masa armaturii kg	Total kg
10			1.5
	B500B	1.53	
TOTAL			1.5

SPECIFICATIA ELEMENTELOR DIN METAL PE ANSAMBLU

Marca	Denumire	Cant. buc.	Masa un. kg	Masa tot. kg	
AM1	Ancora metalica	12	6.97	83.69	
Elemente tip bara (mm)					
1	○ D16	L=949	4	1.54	6.15
Piulite					
2	⊞ NUT_M20		8	0.09	0.75
Saibe					
	⊙ W20_11371_78		4	0.02	0.07

SUPRAFATA DE VOPSIRE IN M²

○ D16	0.19
Total	0.19

Mod.	Nr.part.	Coala	Nr.doc	Semnat	Data
I.S.P		Frmu P.			
Inginer		Radulov D.			

PROIECTANT
Nr. 0934
P. 2023
Ma. h. d. l.

001/06.2024 - C

Reconstrucția, modernizarea, extinderea stațiilor de fotbal și
construirea vestiarului tip P, din str. Romanian nr. 35 b. Ungren

Vestiar tip parter cu

Ancora metalica AM1

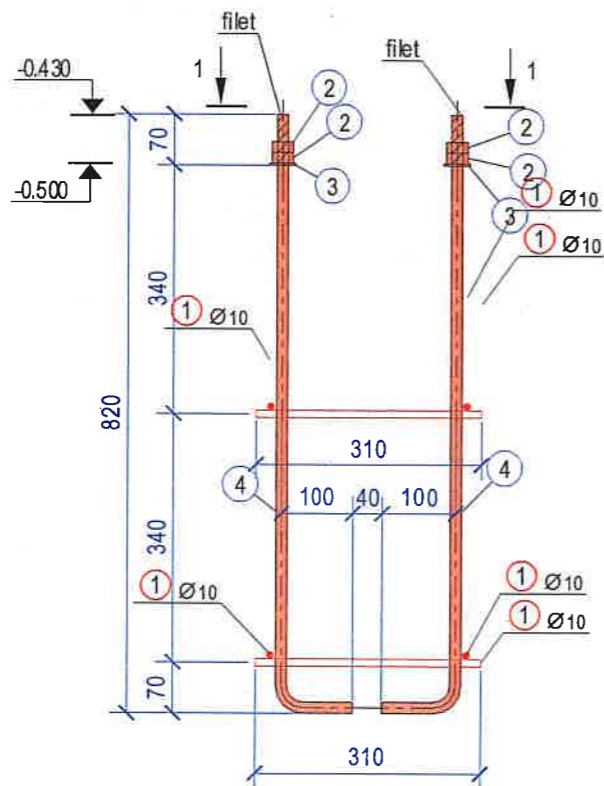
Coala
Coli
16
GOLDFEEL SOLUTION* SRL

Nr. inv. orig

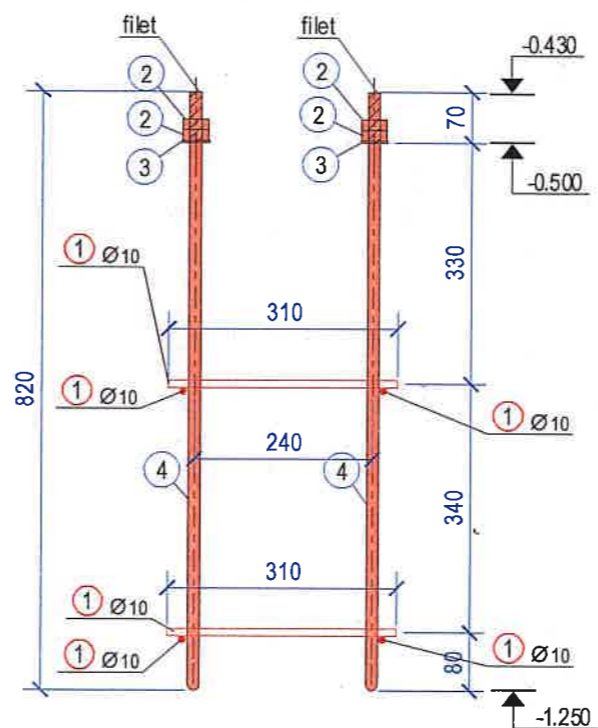
Semnatura data

in schimb nr.

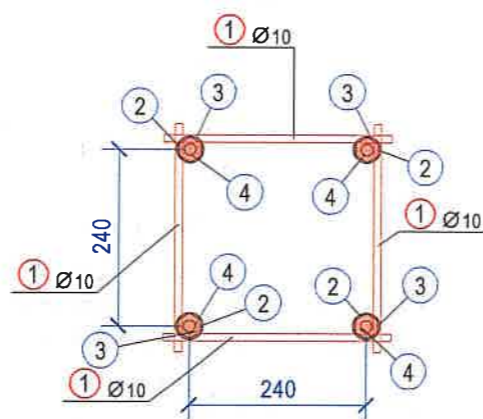
Ancora metalica AM2
Sc. 1:10



Vedere laterală
Sc. 1:10



1-1
Sc. 1:10



Verificator de proiecte 0140
Ciobanu Eugenia
Domeniile 4a,b,d,e
Nr. de inregistrare a avizului
Valabil de la 08.02.2023 pina la 08.02.2028

BORDEROUL CONSUMULUI
DE MATERIALE

Ø	Clasa armaturii	Masa armaturii kg	Total kg
10			1.5
	B500B	1.53	
TOTAL			1.5

SPECIFICATIA ELEMENTELOR DIN METAL PE ANSAMBLU

Marca	Denumire	Cant. buc.	Masa un. kg	Masa tot. kg	
AM2	Ancora metalica	2	6.65	13.30	
Elemente tip bara (mm)					
4	○ D16	L = 899	4	1.46	5.83
Puițe					
2	◇ NUT_M20		8	0.09	0.75
Saibe					
	◎ W20_11371_78		4	0.02	0.07

SUPRAFATA DE VOPSIRE IN M²

○ D16	0.18
Total	0.21

Mod.	Nr.part.	Coala	Nr.doc	Semnat	Data
I.S.P		Firma P.			
Inginer		Radulov D.		<i>[Signature]</i>	



001/06.2024 - C

Reconstrucția, modernizarea, extinderea stațiunii de fotbal și construirea vestiarului tip P, din str. Roman nr. 35 or. Ungureni

Faza	Coala	Coif
Vestiar tip parter cu	8	16
Ancora metalica AM2		

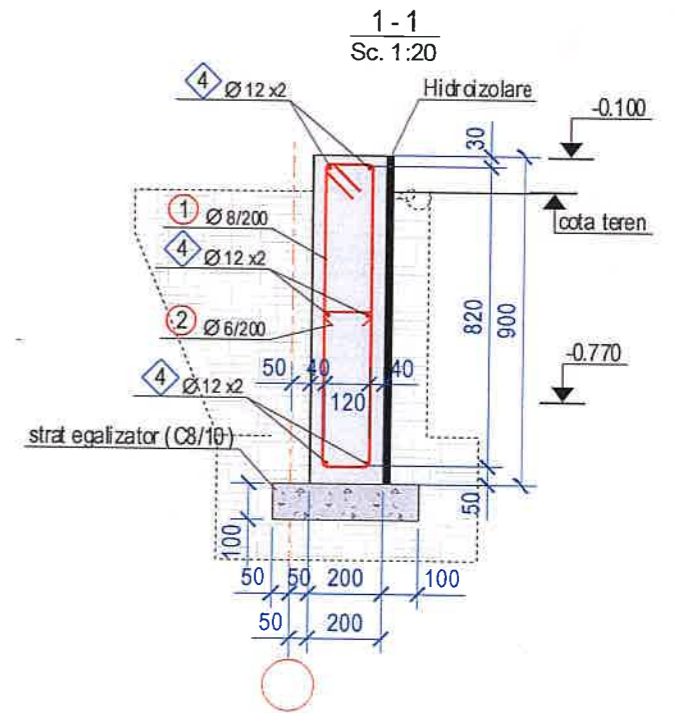
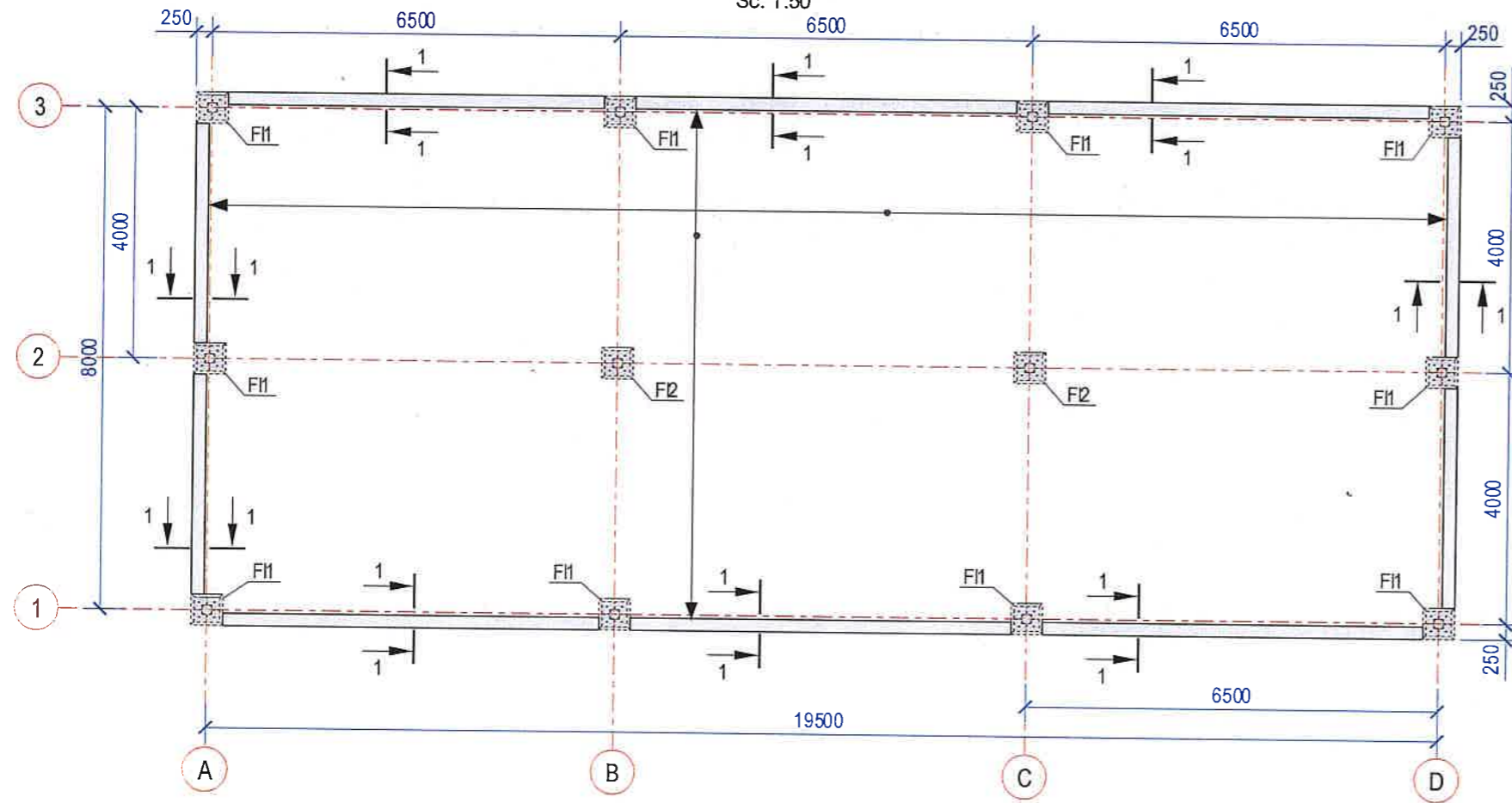


Nr. inv. orig

In schimb nr.

Semnatura data

Plan pereți din beton la cota -0.100
Sc. 1:50



SPECIFICATIE LA SCHEMA DE ARMARE A ELEM. MONOLIT

Poz.	Indicatii	Denumirea	Cant	Masa un, kg	Note
<u>Detalii</u>					
①	SM SREN 10080:2014	Ø 8 A240 L= 2130 mm	252	0.84	211.68
②	SM SREN 10080:2014	Ø 6 A240 L= 210 mm	252	0.05	12.60
<u>Bare de armatura</u>			Total		263.74
④	SM SREN 10080:2014	Ø 12 B500B L= 297.00 m		0.888	263.74
<u>Materiale</u>					
	SM EN 206:2013+A2:2021	C12/15	m ³		9.00

verificator de proiecte 0140
Ciobanu Eugenia
Domeniile 4a,b,d,e
Nr. de inregistrare a avizului
Valabil de la 08.02.2023 pînă la 08.02.2028

BORDEROU PIESE

Poz.	Schita
①	
②	
①	
②	

Note:
1. Dimensiunile sînt date pe muchia exterioara

001/06.2024 - C

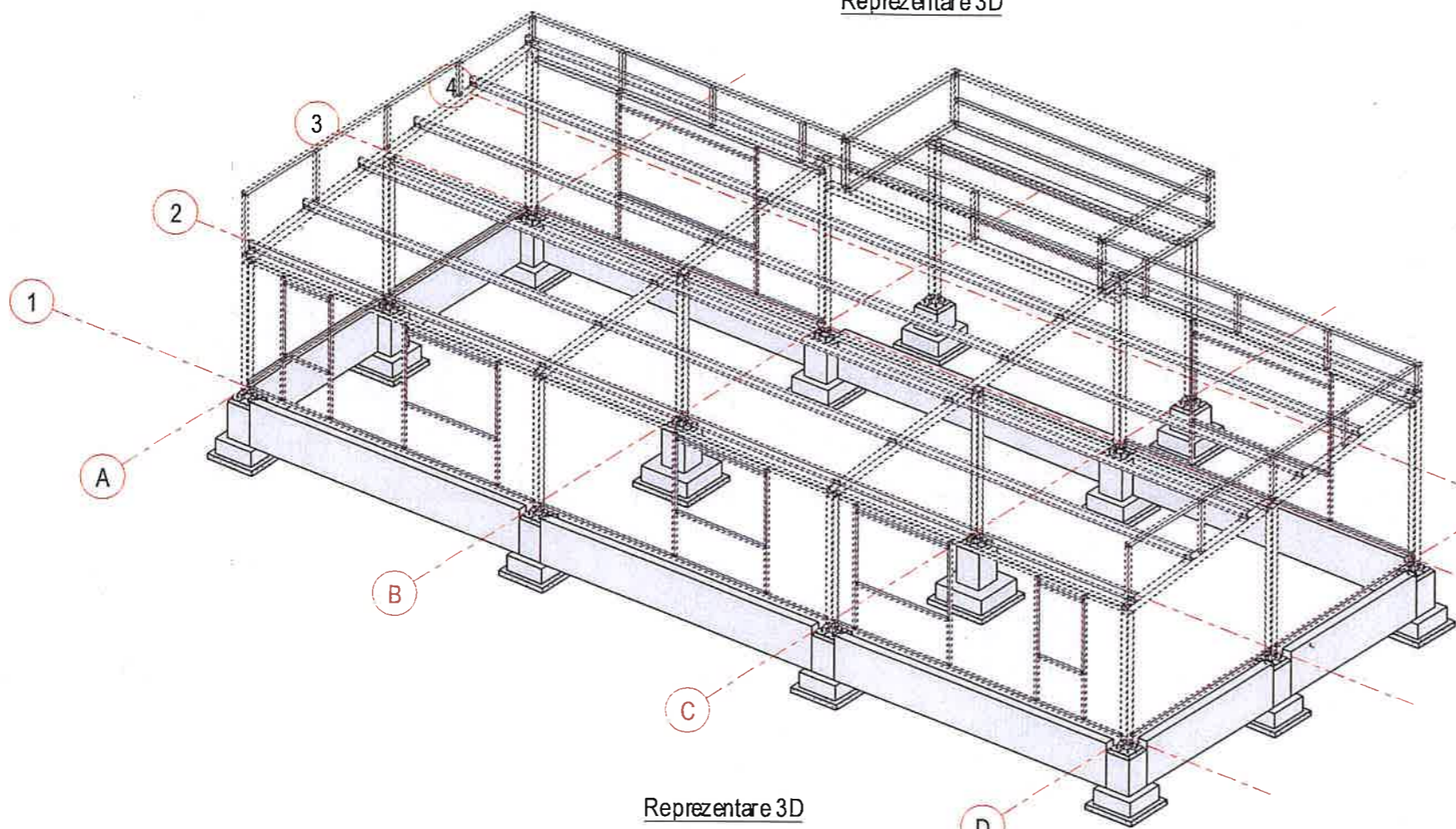
				PANTILIMON P-2023 Nr. 0934 PROIECTANT		Reconstrucția, modernizarea, extinderea stadionului de fotbal și construirea vestiarului tip P, din str. Romanilor 36, or. Ungheș	
Mod.	Nr. part.	Coala	Nr. doc.	Șeful proiectantului			
I.S.P.		Frmu P.					
Inginer		Radulov D.				Vestiar tip parter cu	Colț 16
				GOLDFLEX SOLUTION SRL		Plan pereți din beton la cota -0.100	

Nr. inv. nr.

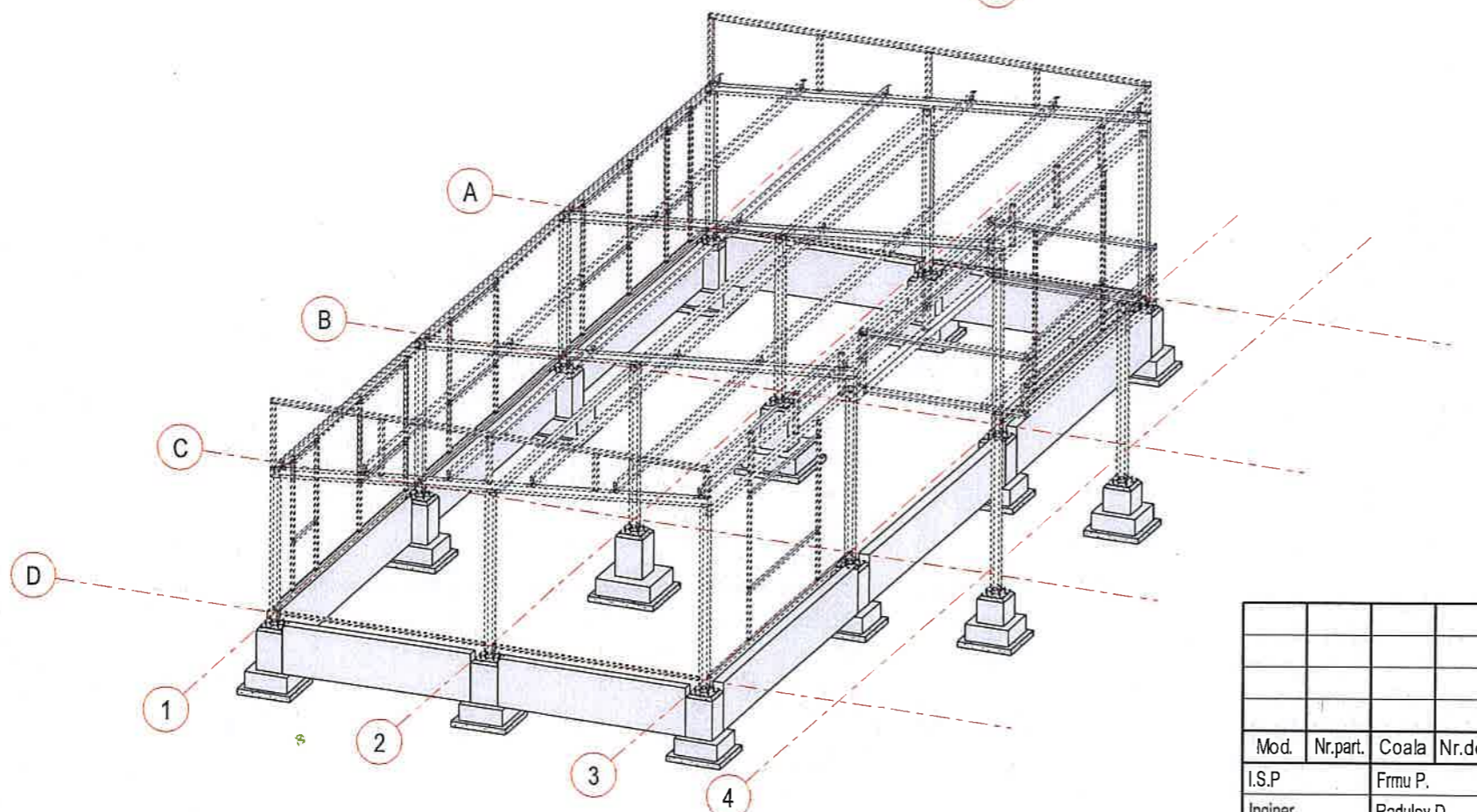
Semnatura data

Nr. inv. org

Reprezentare 3D



Reprezentare 3D



BORDEROUL CONSUMULUI DE MATERIALE

Ø	Clasa armaturii	Masa armaturii kg	Total kg
6			12.2
	A240	12.22	
8			367.1
	A240	367.12	
10			21.4
	B500B	21.42	
12			263.7
	B500B	263.74	
14			136.3
	B500B	136.26	
16			179.6
	B500B	179.63	
TOTAL			980.4

Verificator de proiecte 0140
Ciobanu Eugenia
 Domeniile 4a,b,d,e
 Nr de inregistrare a avizului
 Valabil de la 08.02.2023 pina la 08.02.2028

BORDEROUL CONSUMULUI DE MATERIALE

Nr.	Clasa betonului	Volum m ³
2	Mortar M100	0.14
1	C8/10	1.49
3	C12/15	14.30
TOTAL		15.9

001/06.2024 - C



Mod.	Nr.part.	Coala	Nr.doc	Semna
I.S.P		Frmu P.		
Inginer		Radulov D.		

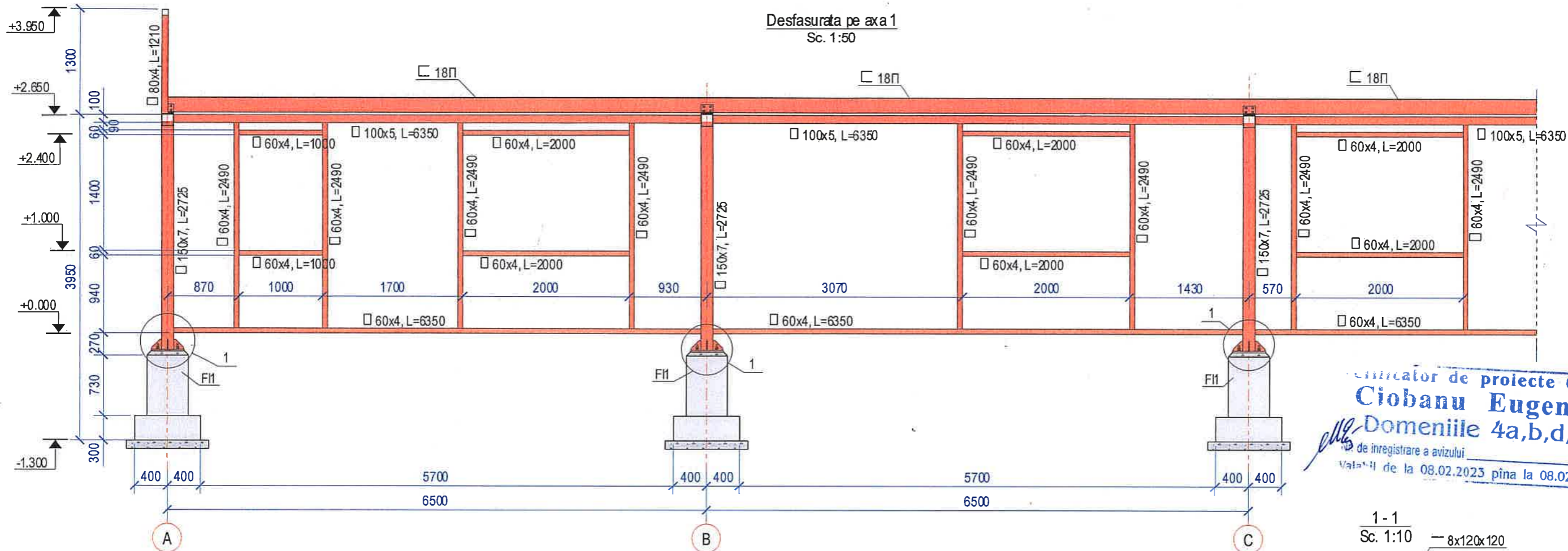
Reconstrucia, modernizarea, extinderea statonului de trol si construirea vestiarului tip P, din str. Romanari 36 or. Urziceni

Vestiar tip parter cu

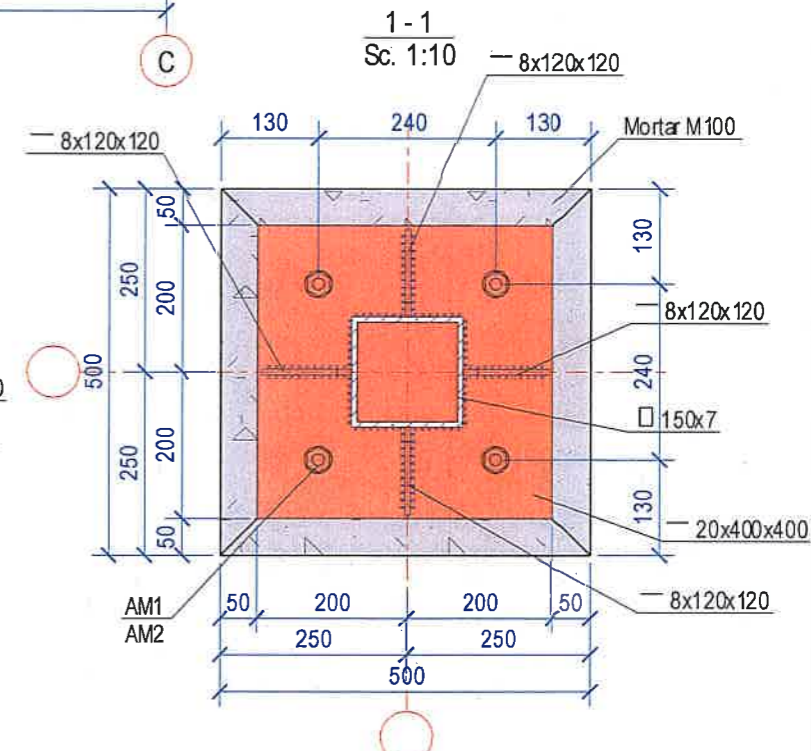
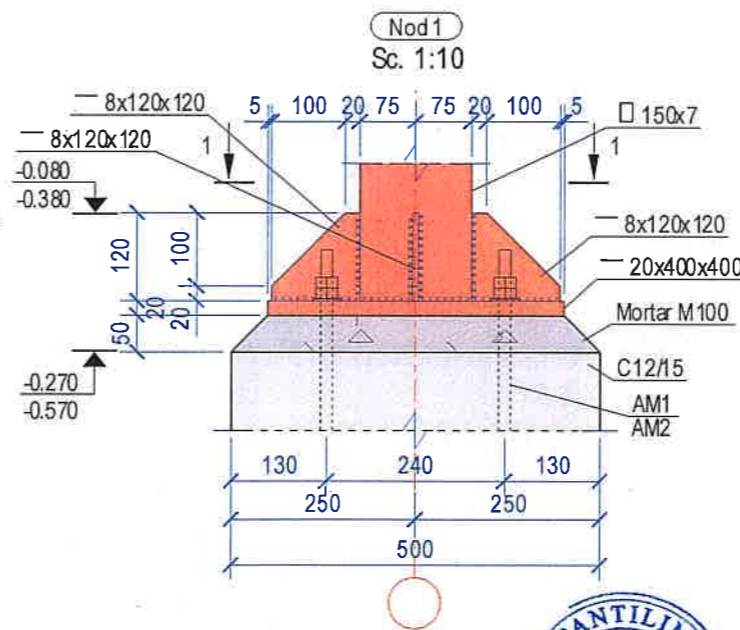
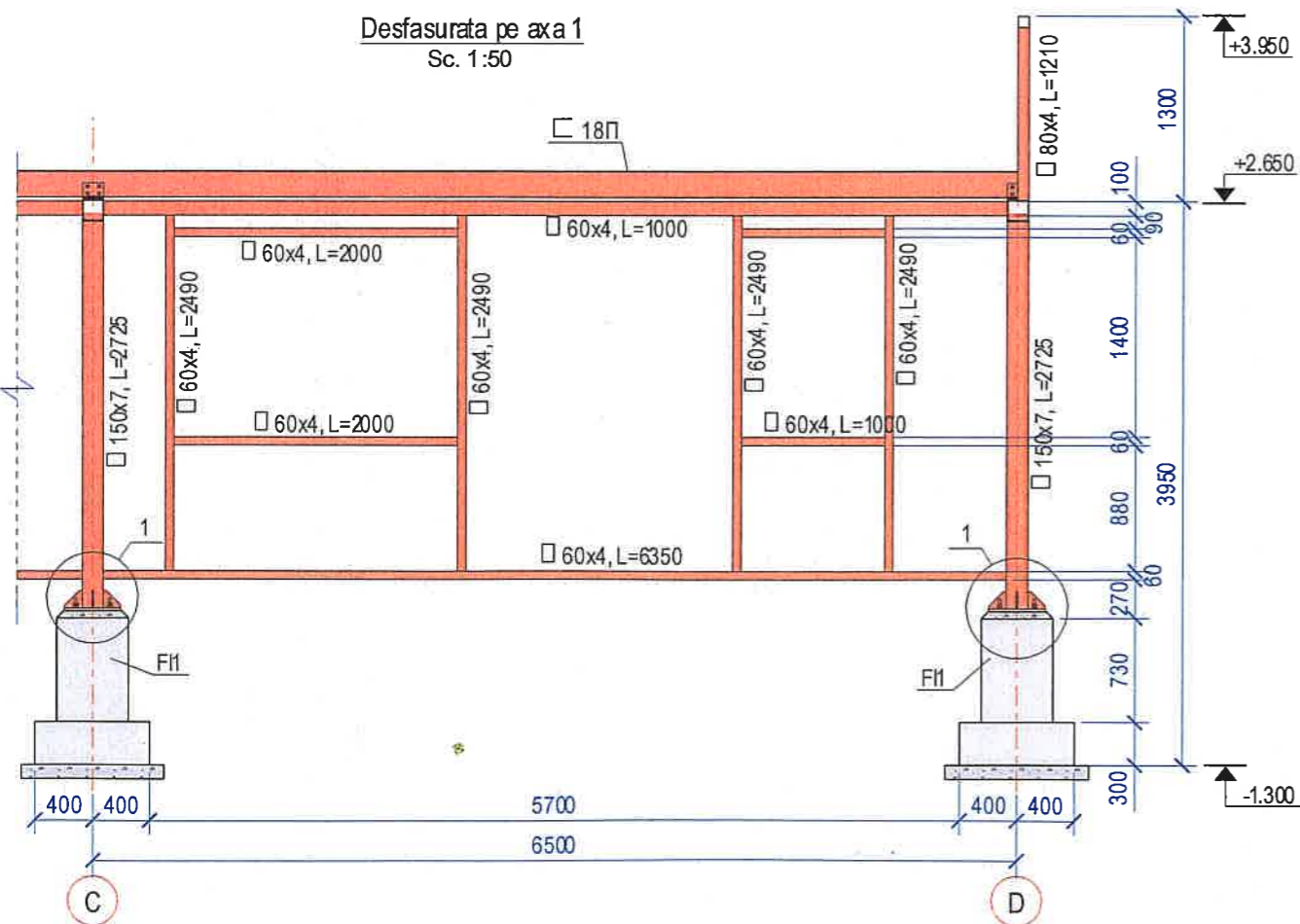
Specificatie beton



Nr. inv. orig
 Semnatuura data
 In schimb nr.



Proiectant de proiecte 0140
Ciobanu Eugenia
Domeniile 4a,b,d,e
de inregistrare a avizului
Valid de la 08.02.2023 pina la 08.02.2028



Nr. inv. org / Semnatura data / In schimb nr.

Mod.	Nr.part.	Coala	Nr.doc	Samnat	Data
I.S.P		Frmu P.			
Inginer		Radulov D.			



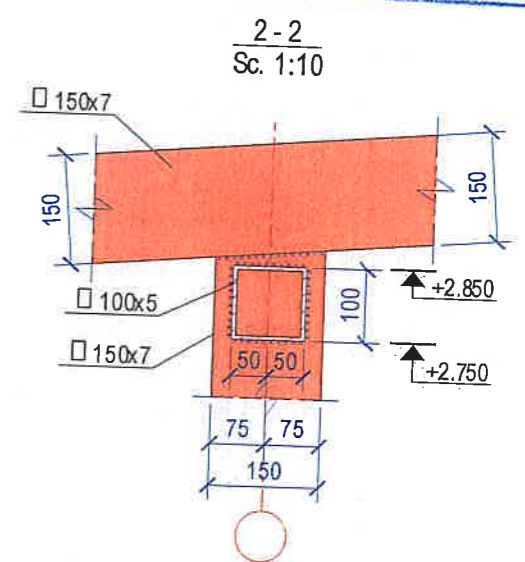
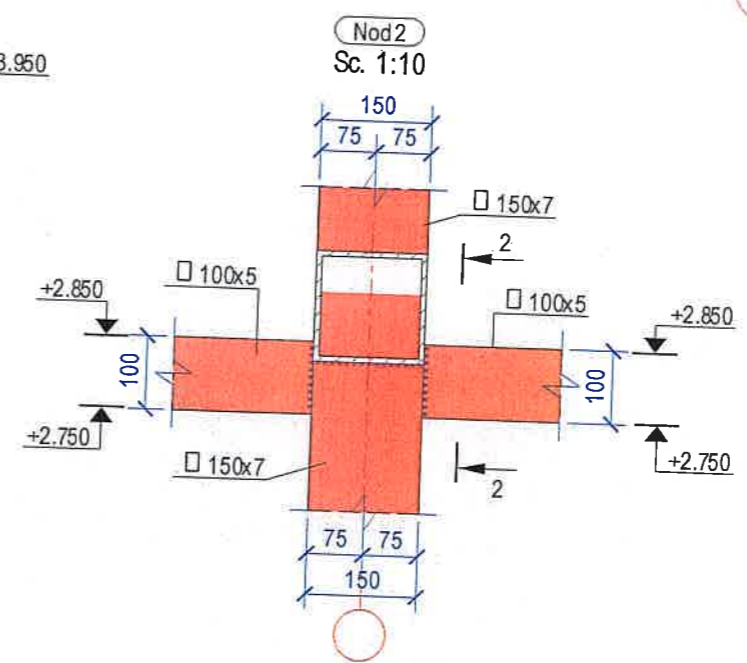
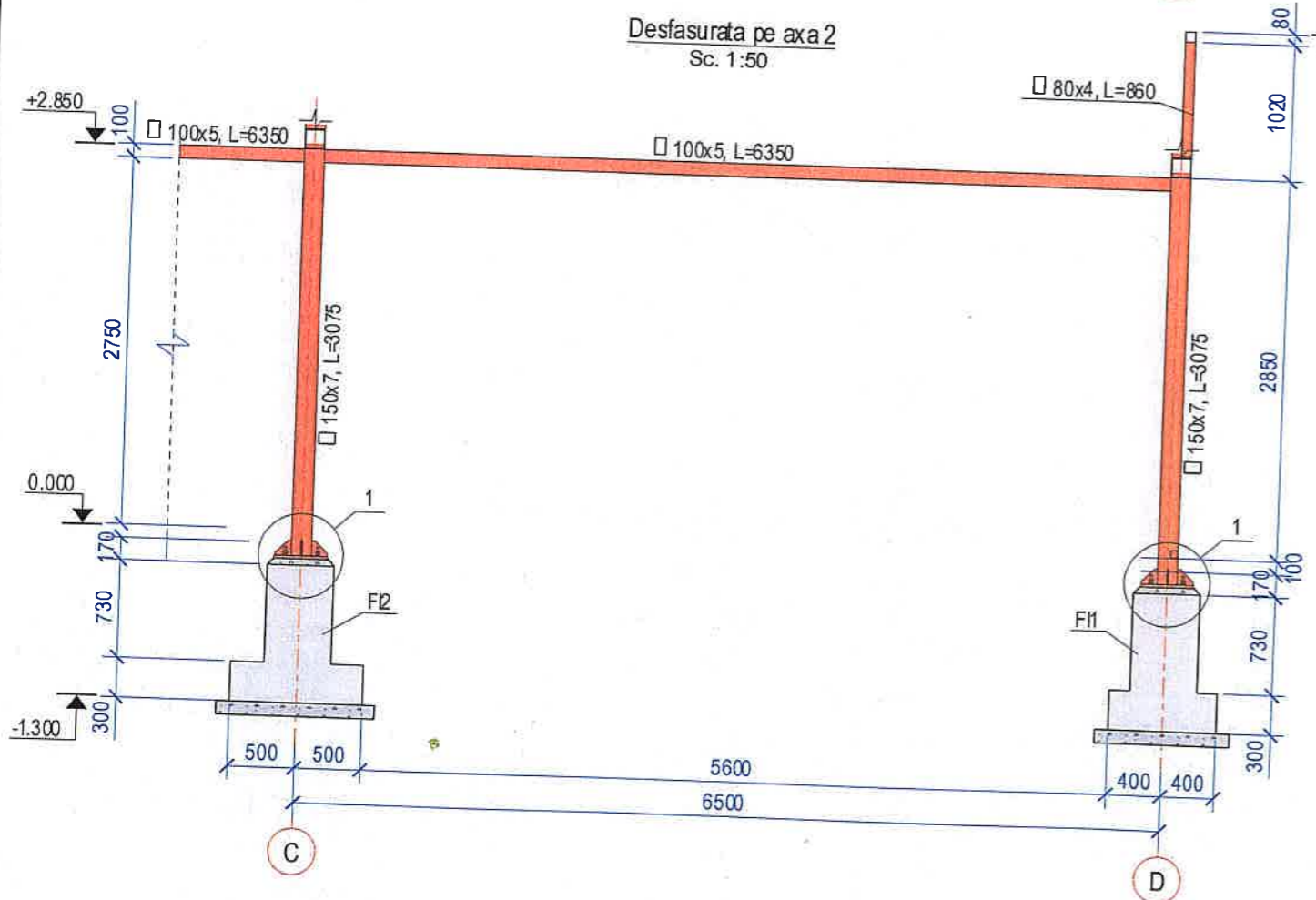
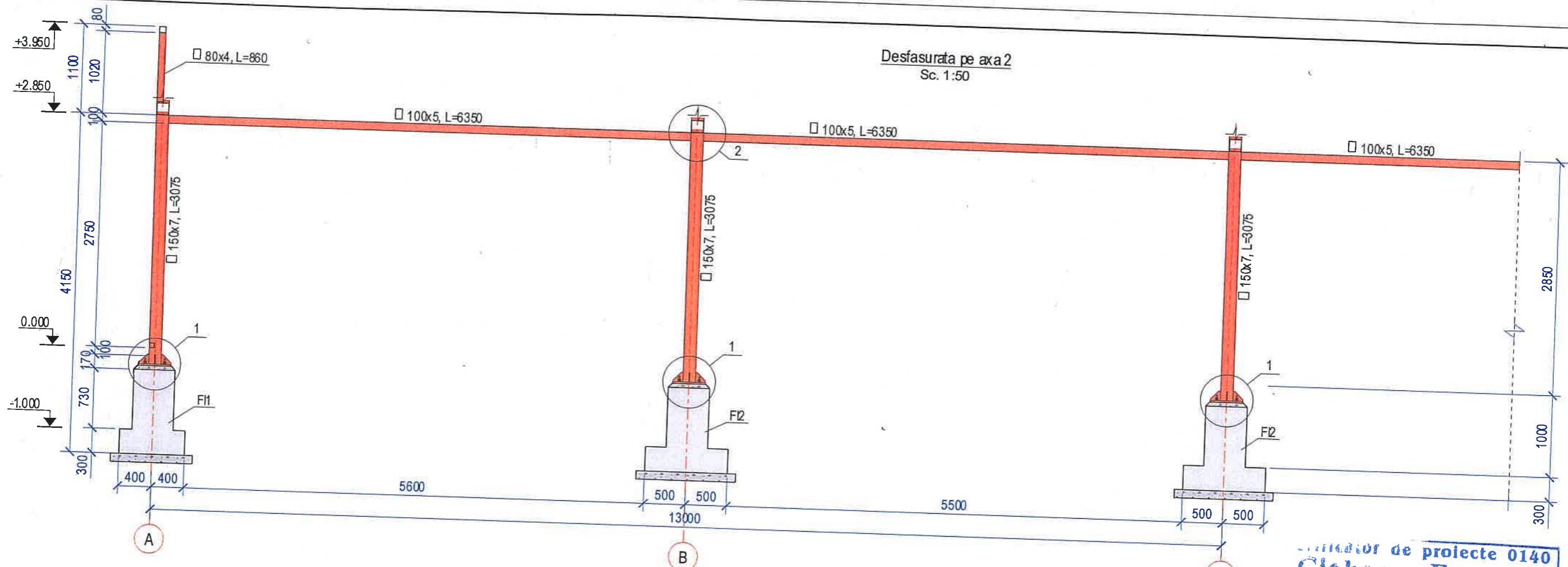
001/06.2024 - C

Reconstrucția, modernizarea, extinderea stadionului de fotbal și construirea vestiarului tip P, din str. Roman nr. 36, Cluj-Napoca

Faza s.l. Coala / Vestiar tip parter cu / Coli / 16

Desfasurata pe axa 1





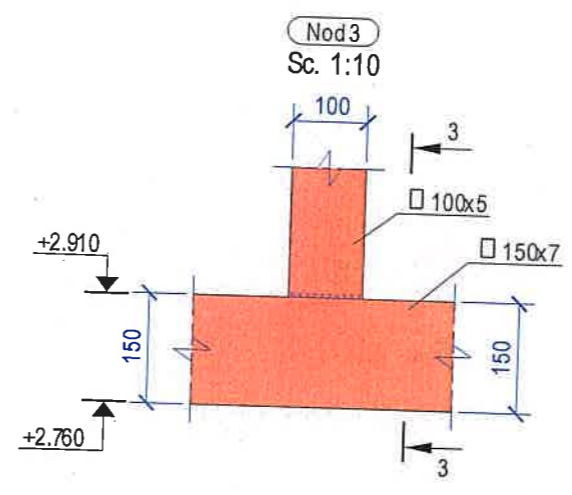
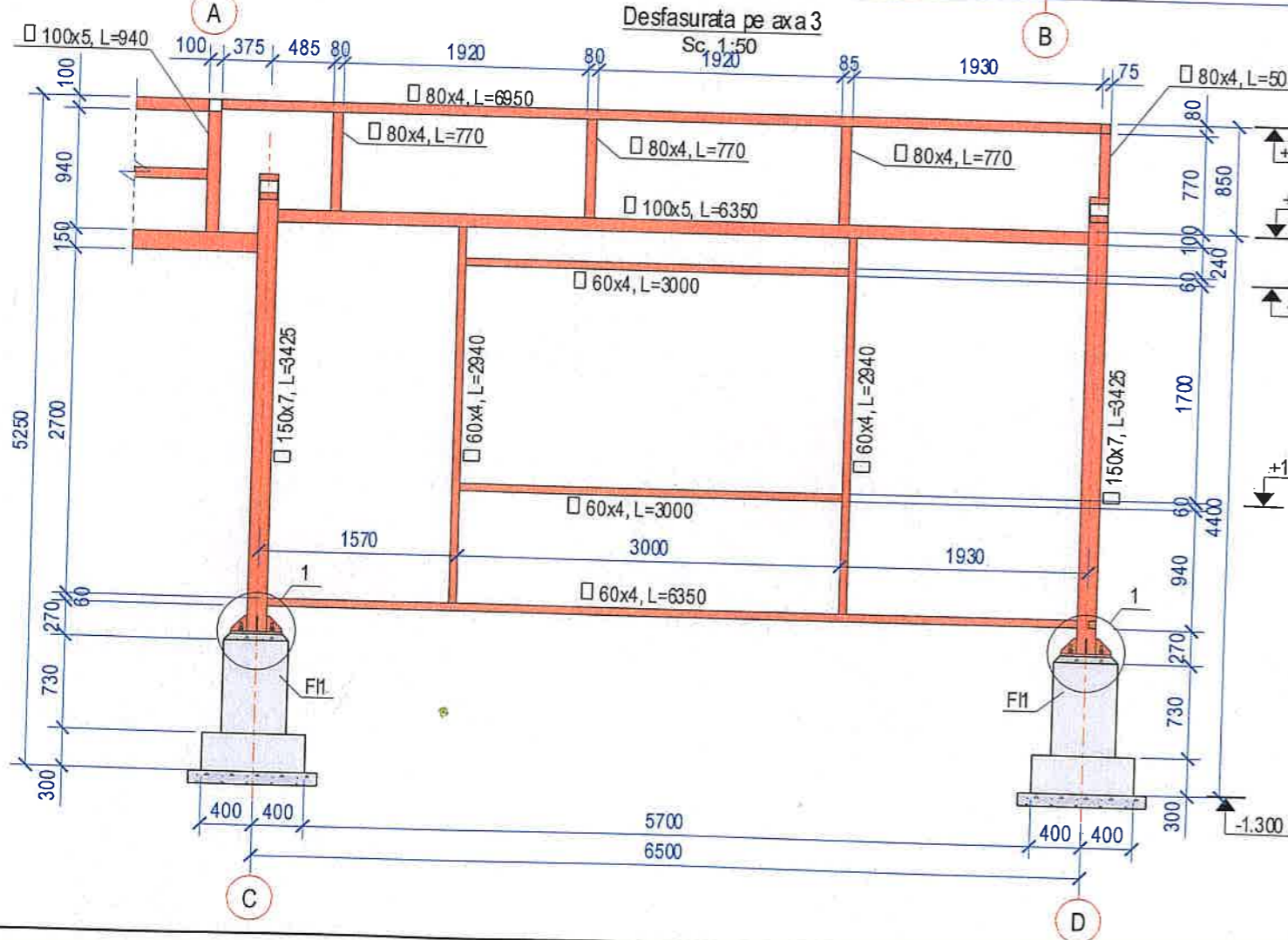
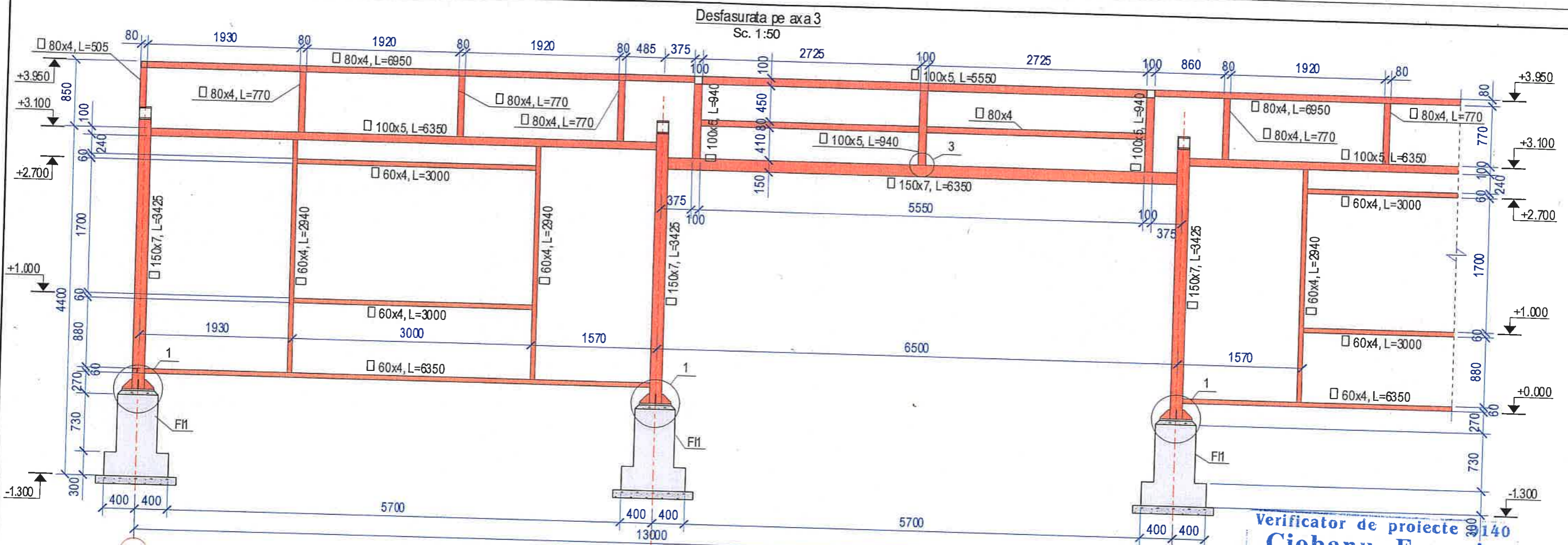
Indicator de proiecte 0140
Clobanu Eugenia
 Domeniile 4a,b,d,e
 de inregistrare a avizului
 valabil de la 08.02.2023 pînă la 08.02.2028

					001/06.2024 - C	
					Reconstrucția, modernizarea, extinderea stadionului de fotbal și construirea vestiarului tip P, din str. Romaniilor 26, Or. Ungheni	
Mod.	Nr. part.	Coala	Nr. doc.	Semnata		
I.S.P.		Firma P.				
Inginer		Radulov D.			Vestiar tip parter cu	
					Faza S.R. Coala Coif	
					16	
					Desfasurata pe axa 2	

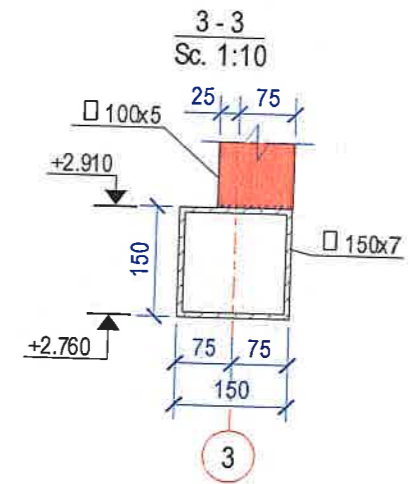
REPUBLICA ROMANIA
 MINISTERUL DEZASTRELOR
 P-2023
 Nr. 0034
 4a,b,d,e
 DIRECTANT

REPUBLICA ROMANIA
 MINISTERUL DEZASTRELOR
 GOLDTECH SOLUTION
 S.R.L.
 S.C. 102450001516

Nr. inv. orig / Semnatura data / in schimb nr.



Verificator de proiecte 39140
Ciobanu Eugenia
Domeniile 4a,b,d,e
Nr. de inregistrare a avizului
Valabil de la 08.02.2023 pînă la 08.02.2028

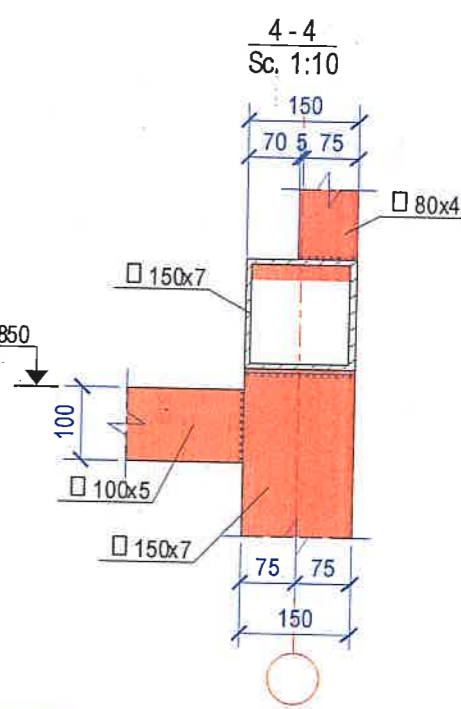
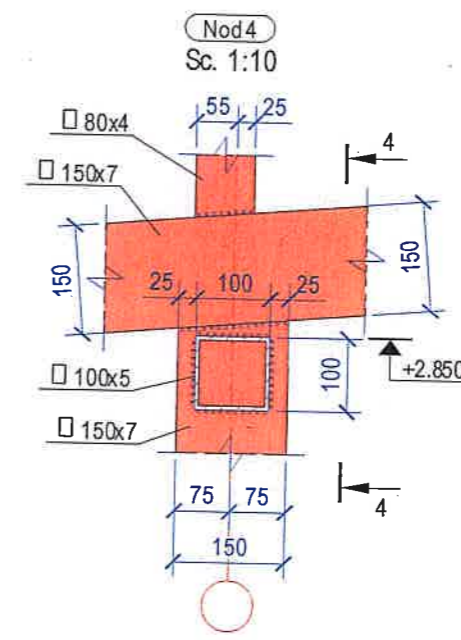
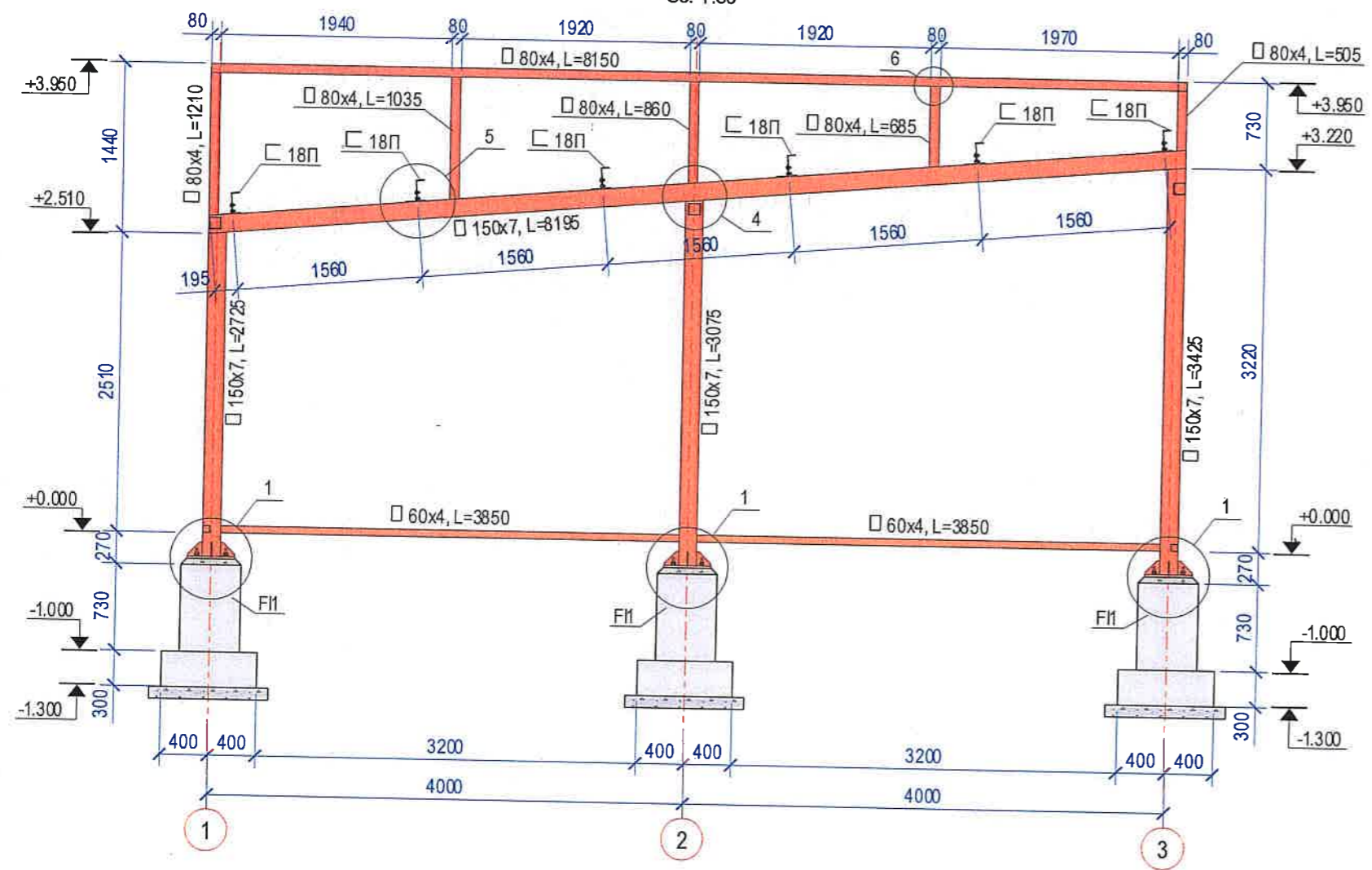


					001/06.2024 - C	
					Reconstrucția, modernizarea, extinderea stadionului de fotbal și construirea vestiarului tip P, din str. Romanilor, 35-a, Ungheni	
Mod.	Nr. part.	Coala	Nr. doc	Semnatura	Data	Faza
I.S.P		Frmu P.				Coala
Inginer		Radulov D.				Coli
					Vestiar tip parter cu	
					16	
					Desfasurata pe axa 3	

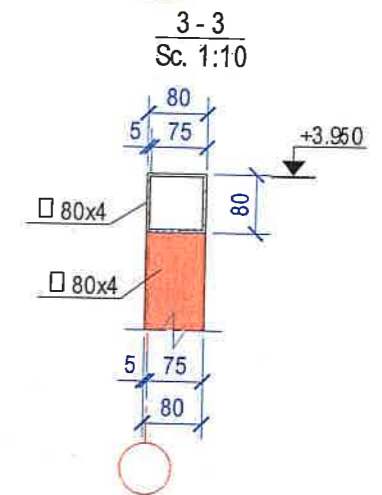
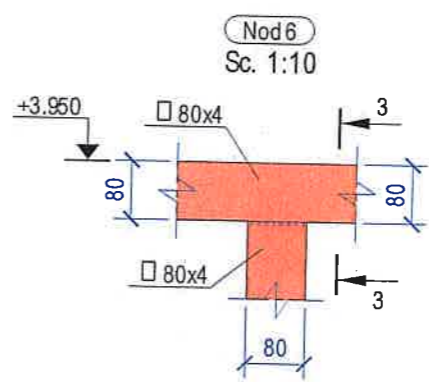
Nr. inv. org
 Semnatura data
 in schimb nr.



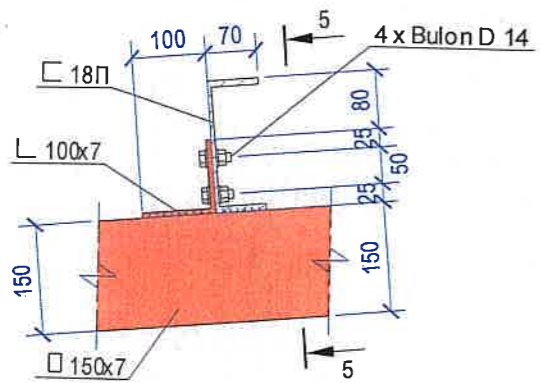
Desfasurata pe axa A; B; C; D
Sc. 1:50



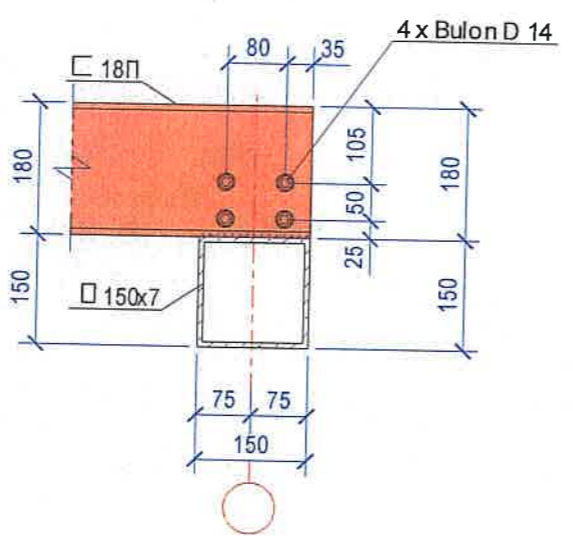
Verificator de proiecte 0140
Ciobanu Eugenia
Domeniile 4a,b,d,e
Nr. de inregistrare a avizului
Valabil de la 08.02.2023 pîna la 08.02.2028



Nod 5
Sc. 1:10



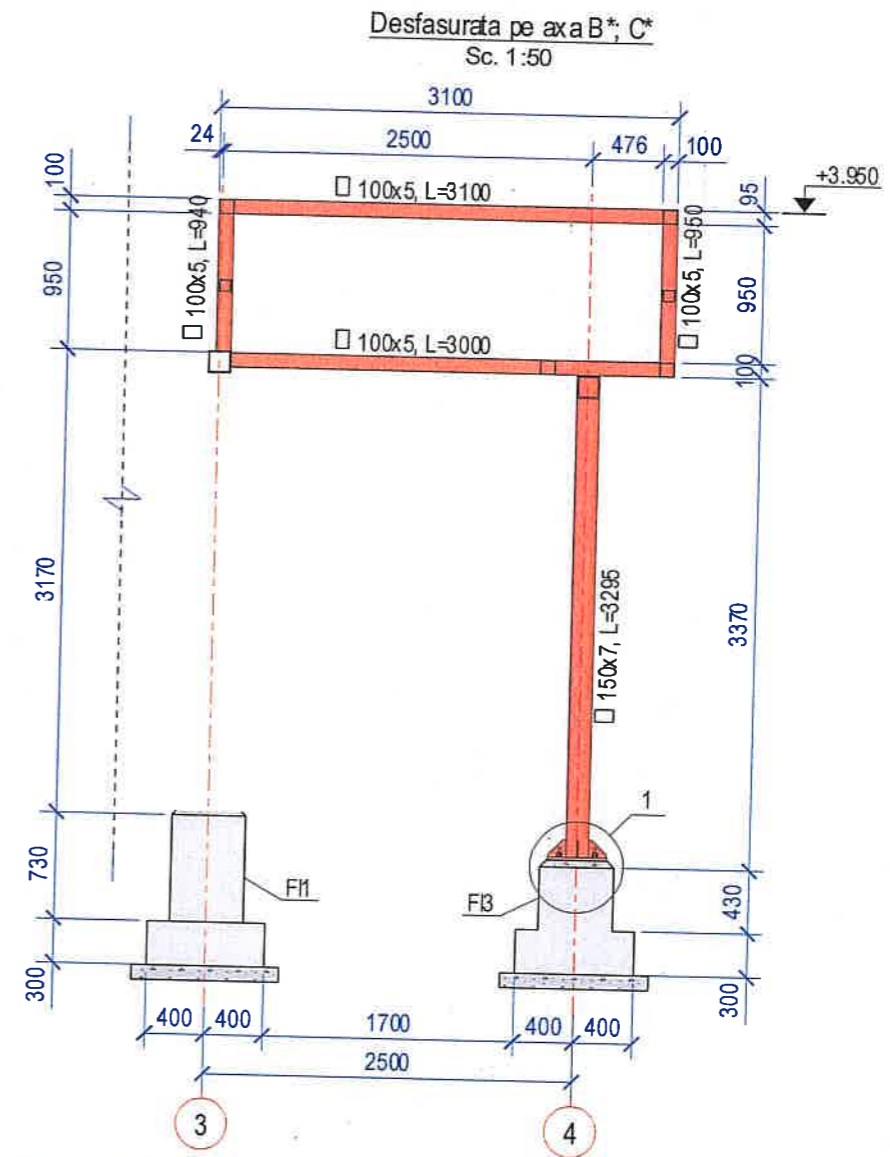
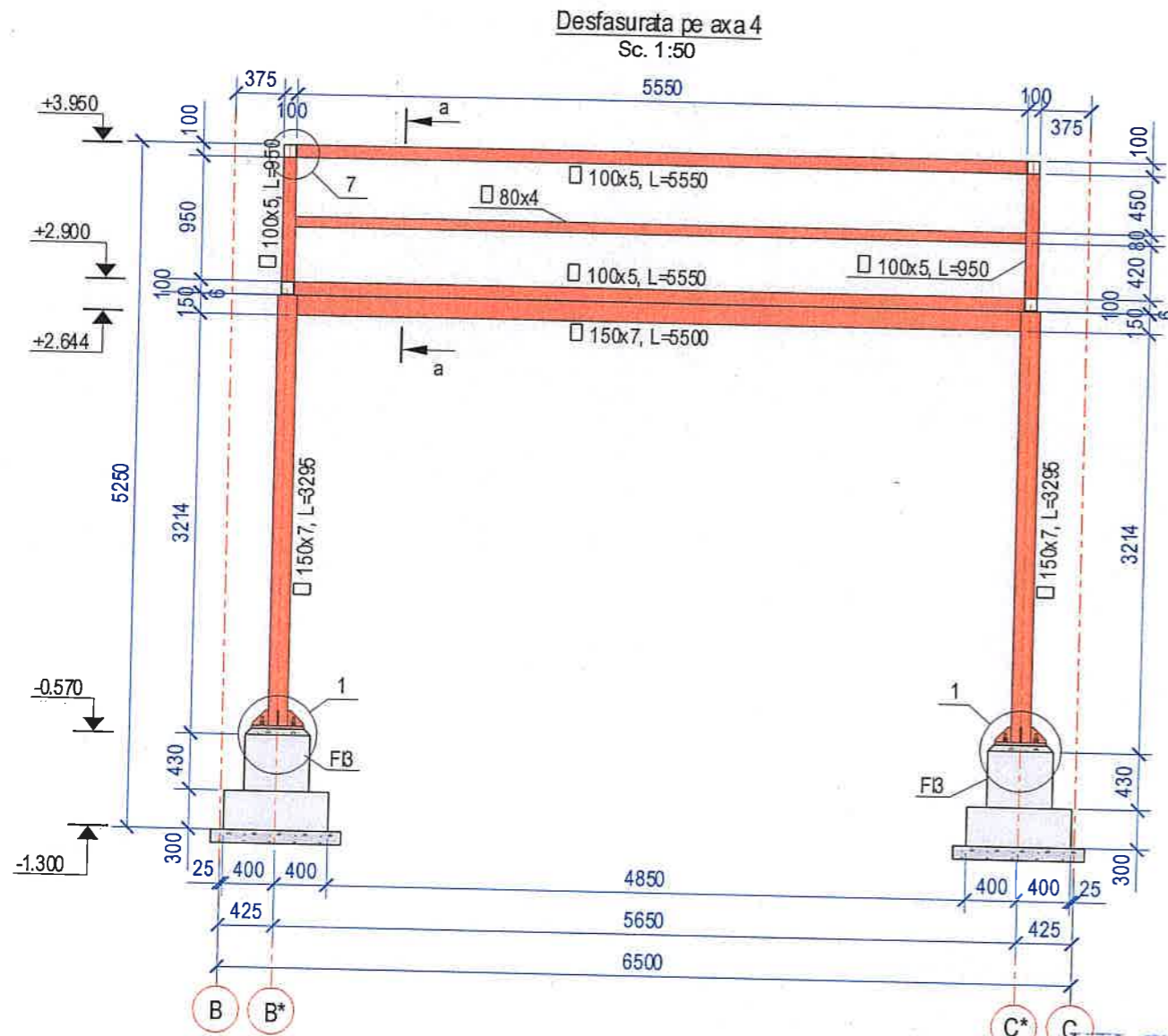
5-5
Sc. 1:10



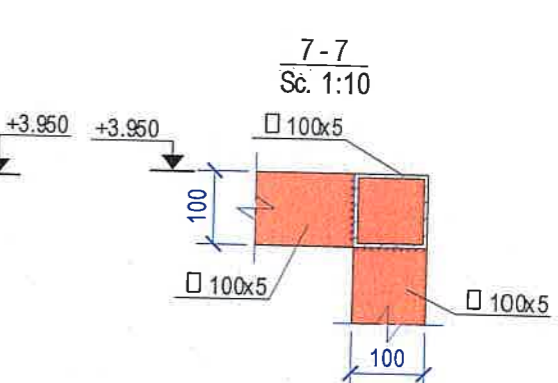
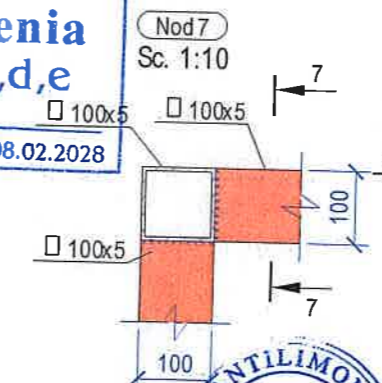
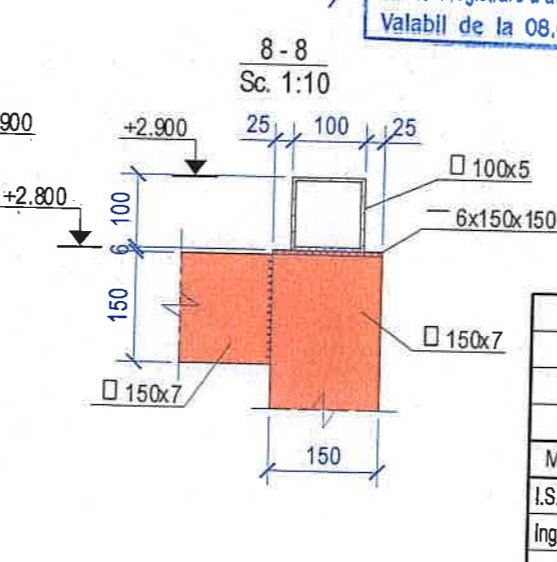
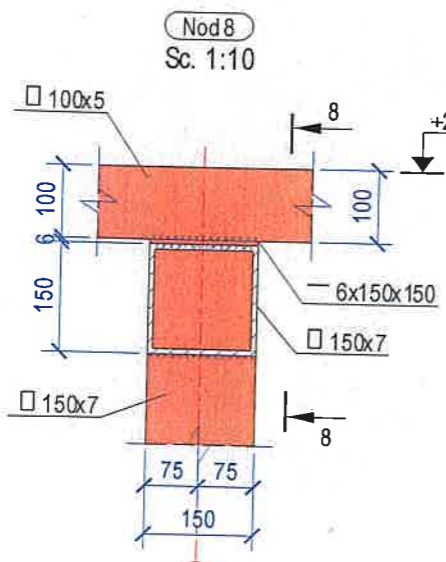
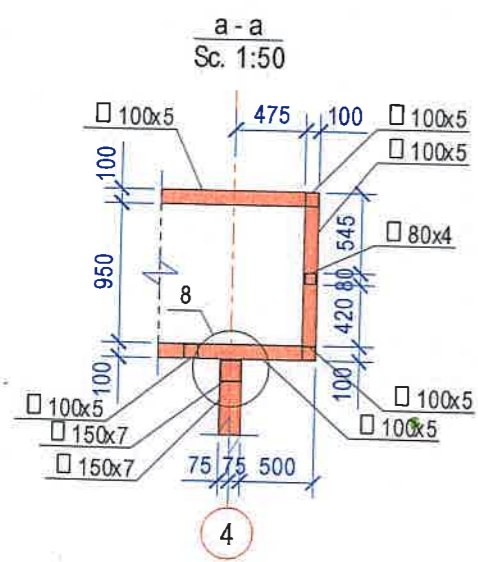
Nr. inv. orig. _____
Semnatura data _____
In schimb nr. _____

						001/06.2024 - C		
						Reconstrucția, modernizarea, extinderea stadionului de fotbal și construirea vestiarului tip P, din str. Româna nr. 35-c, Ungheni		
Mod.	Nr. part.	Coala	Nr. doc.	Se înalt	Data			
I.S.P.		Firmu P.						
Inginer		Radulov D.				Vestiar tip parter cu		
						Faza	Coala	Coil
							14	16
						Desfasurata pe axa A; B; C; D		





Verificator de proiecte 0140
Ciobanu Eugenia
Domeniile 4a,b,d,e
Nr. de inregistrare a avizului
Valabil de la 08.02.2023 pina la 08.02.2028



Nr. inv. orig. Semnatura data In schimb nr.

Mod.	Nr. part.	Coala	Nr. doc.	Semnat	Data
I.S.P		Fmu P.			
Inginer		Radulov D.			



001/06.2024 - C

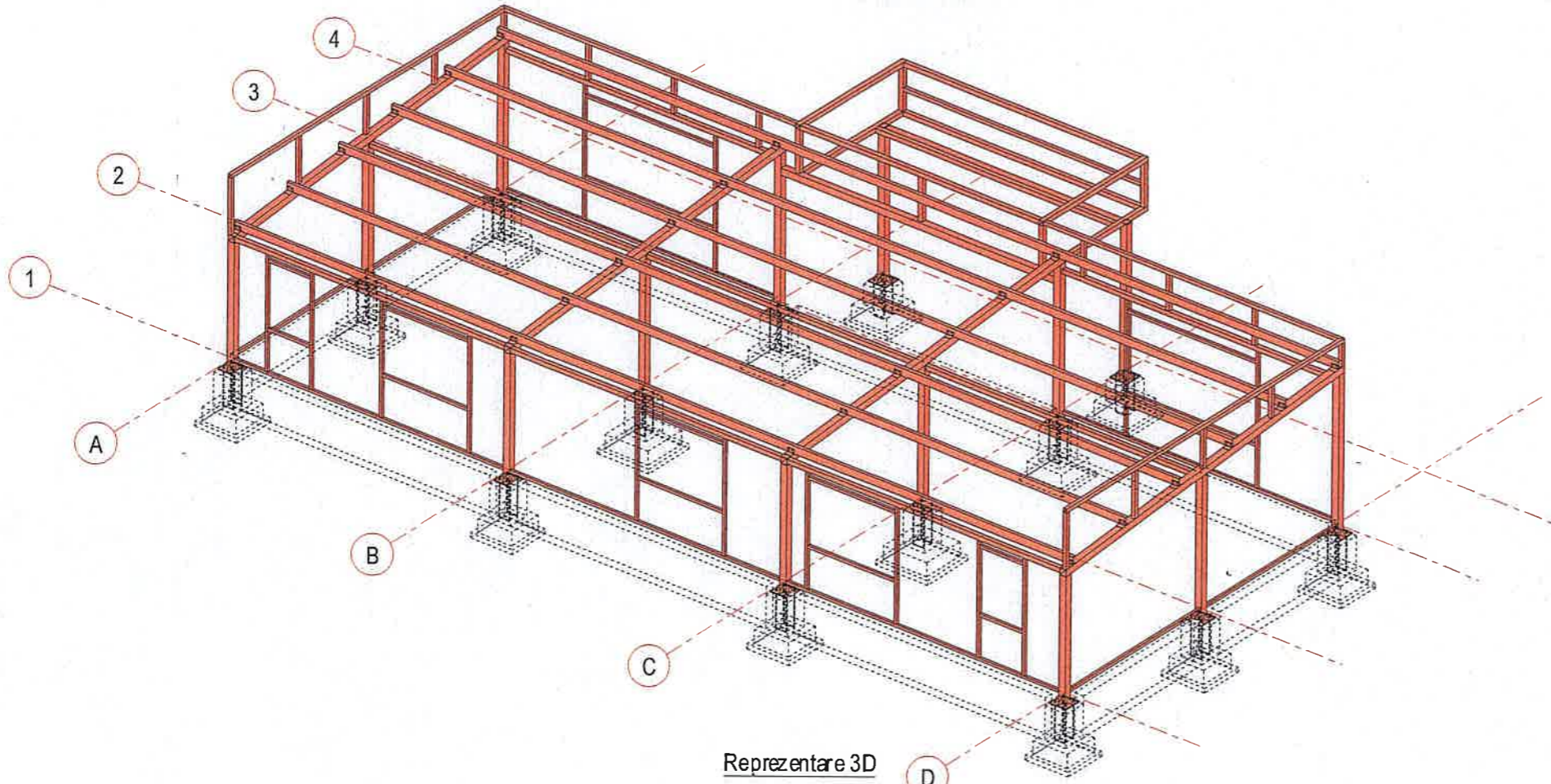
Reconstrucția, modernizarea, extinderea stadionului de fotbal și construirea vestiarului tip P, din str. Romana nr.35 or. Ungheni

Vestiar tip parter cu

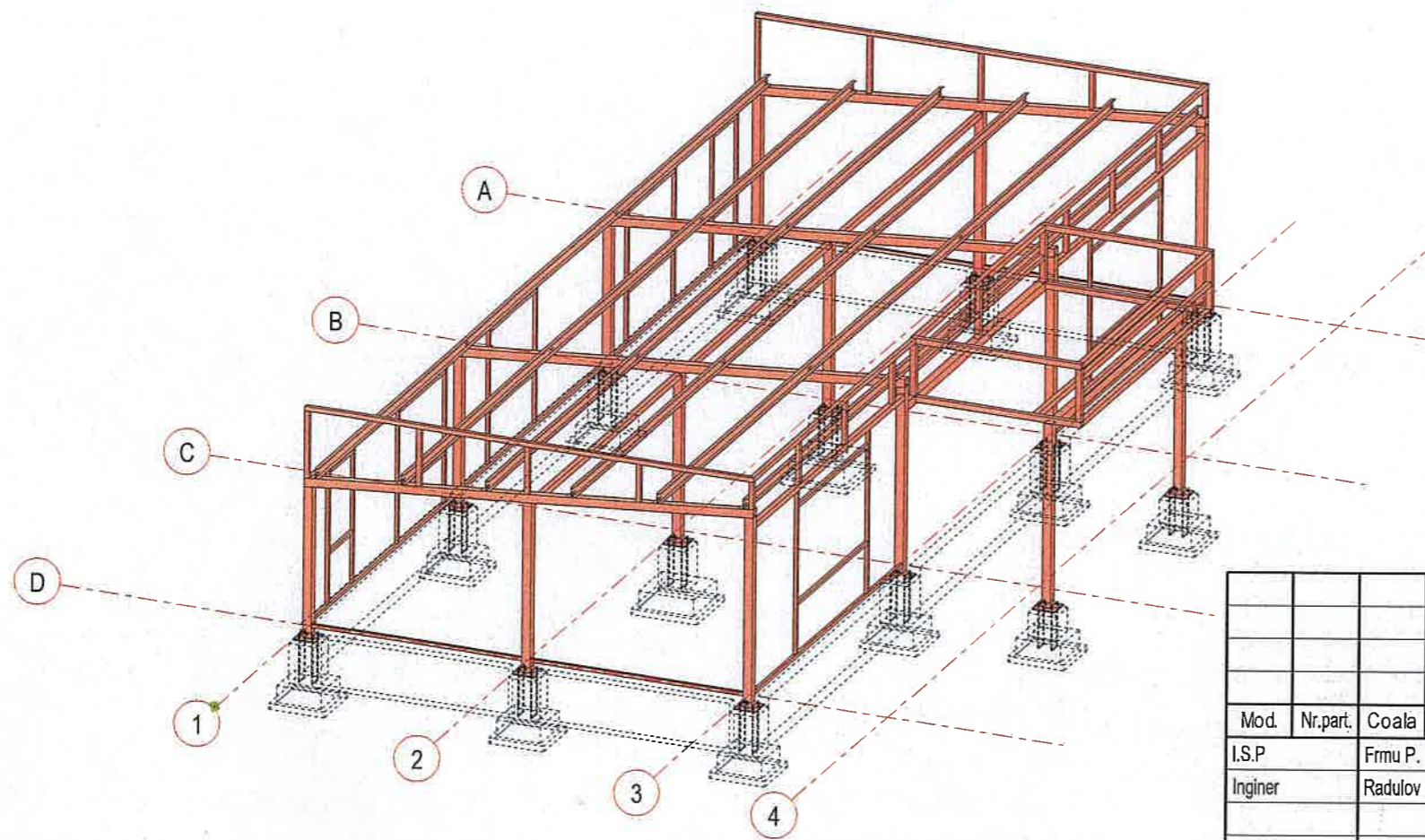
Desfasurata pe axa 4; B*, C*



Reprezentare 3D



Reprezentare 3D



Vernicator de proiecte 0140
Ciobanu Eugenia
 Domeniile 4a,b,d,e
 de inregistrare a avizului
 Valabil de la 08.02.2023 pina la 08.02.2028

SPECIFICATIA ELEMENTELOR DIN METAL

Tipul	Suprafata m ²	Masa kg
— 8 mm	0.81	52.68
— 20 mm	2.24	365.85
	Total	418.54
Tipul	Lungimea m	Masa kg
— 8 mm	1.24	
— 20 mm	4.96	
□ 100x7	1.50	117.90
□ 60x4	26.87	40.42
□ 80x4	17.37	780.71
□ 100x5	36.01	54.39
□ 150x7	52.86	89.92
□ 18Π	74.28	2759.66
Total	215.10	7443.91

Nr. inv. orig. / Semnatura data / In schimb nr.

				001/06.2024 - C	
				Reconstructia, modernizarea, extinderea stadionului de fotbal si construirea vestiarului tip P, din str. Romana nr. 36 of. Ungreni	
Mod.	Nr.part.	Coala	Nr.doc		
I.S.P	Frmu P.				
Inginer	Radulov D.			Vestiar tip parter cu	
				Consum de materiale	"GOLDTECH SOLUTION" SRL