



"ARHIDOC" s.r.l. Licenta : Nr.024580 din 12.04.2007
prelungita pina la 12.04.2017
Str.Sfatul Tarii 4, Chisinau, MD-2009
Republica Moldova
tel/fax: (+373 22) 23 84 45

PROIECT DE EXECUTIE

Obiect nr. 105.24 --18/24 - SA

Extinderea sectiei de terapie intensivă cardiochirurgicală în cadru IMSP Institutul de Cardiologie din Str.N.Testemitanu 29/1, mun.Chisinau

ALBUM 1

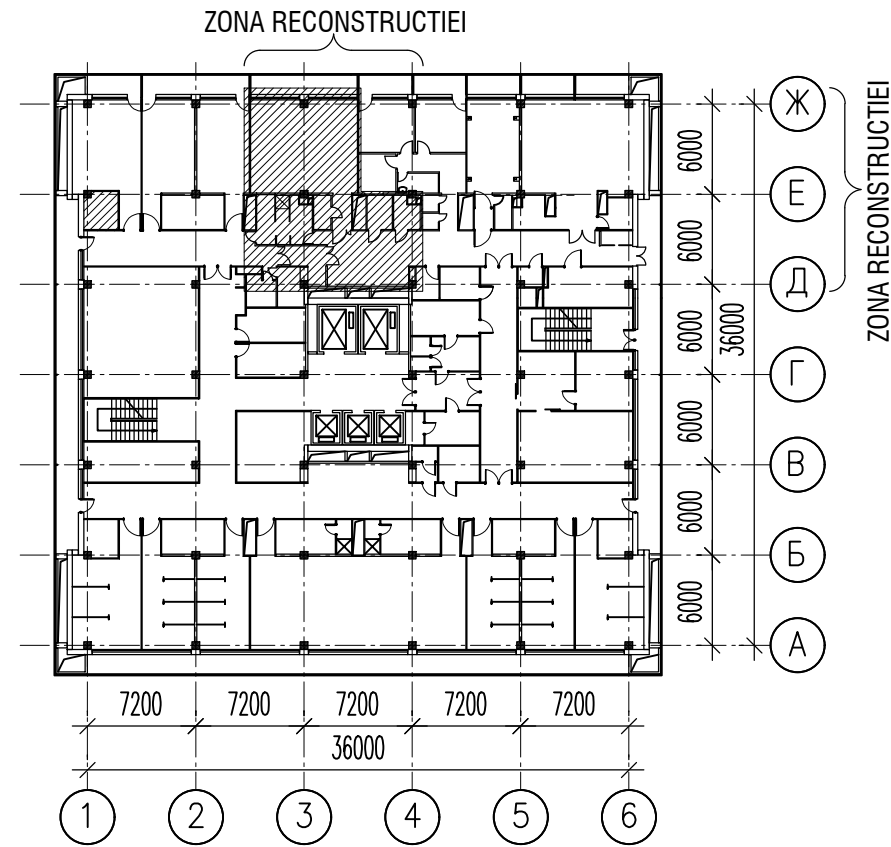
SOLUTII ARHITECTURALE	(SA)
TEHNOLOGIE MEDICALA	(TP)
PLAN GENERAL	(PG)
ORGANIZAREA LUCRARILOR DE CONSTRUCTIE	(OLC)



Beneficiar: **IMSP Institutul de Cardiologie**

Chisinau 2024

SCHEMA CLADIRII (ETAJUL 2)



BORDEROUL SETURILOR ELABORATE

INDICATORUL	DENUMIREA	NOTE
105.24 - 18/24 - SA	SOLUTII ARHITECTURALE	
105.24 - 18/24 -PG	PLAN GENERAL	
105.24 - 18/24 -OLC	ORGANIZAREA LUCRARILOR DE CONSTRUCTIE	
105.24 - 18/24 -TP	TEHNOLOGIE PRODUCERE	
105.24 - 18/24 -TP.Gm	TEHNOLOGIE PRODUCERE. GAZE MEDICALE	
105.24 - 18/24 -IVC	INCALZIRE, VENTILAREA SI CONDITIONAREA AERULUI	
105.24 - 18/24 -RAC	RETELE INTERIOARE DE ALIMENTARE CU APA SI CANALIZARE	
105.24 - 18/24 -EEF/IEI	ECHIPAMENT ELETRIC DE FORTA / ILUMINATUL ELECTRIC INTERIOR	
105.24 - 18/24 -TS	COMUNICATIILE TELEFONICE SI DE SEMNALIZARE	
105.24 - 18/24 -SI	SEMNALIZAREA DE INCENDIU	
105.24 - 18/24 -ME	MEMORIUL EXPLICATIV	
105.24 - 18/24 -DD	DOCUMENTATIA DE DEVIZE	
105.24 - 18/24 -DO	DEVIZ-OFERTA	

BORDEROUL PLANSELOR DESENATE SETUL "SA"

PLANSA	DENUMIREA	NOTE
1	MEMORIU EXPLICATIV (inceput)	
2	MEMORIU EXPLICATIV (continuare)	
3	MEMORIU EXPLICATIV (sfirsit)	
RELEVEU/DEMOLARE		
4	PLAN COTA 3.300 SITUATIA EXISTENTA	
5	PLAN COTA 3.300 (fragment) RELEVEU / DEMOLARE	
6	PLAN COTA 3.300 RELEVEU / DEMOLARE (DIMENSIONARE)	
7	PLAN DEMONTAREA TAVANELOR SUSPENDATE SI CORPURILOR DE ILUMINARE.	
8	SECTIUNI A-A; B-B; C-C RELEVEU / DEMOLARE	
LUCRARI NOI		
9	PLAN COTA 3.300 LUCRARI NOI	
10	PLAN COTA 3.300 (fragment) LUCRARI NOI	
11	PLAN COTA 3.300 (fragment) LUCRARI NOI (DIMENSIONARE)	
12	PLAN TAVANE SUSPENDATE SI AMPLASAREA CORPURILOR DE ILUMINARE.	
13	FRAGMENT PLAN 3.300 (DETALII)	
14	SECTIUNI A-A; B-B; C-C LUCRARI NOI	
15	NODURI SI DETALII	
16	NODURI SI DETALII	
17	EXPLICATIE PARDOSELELOR	
18	BORDEROUL ELEMENTE DE TAMPLARIE	
19	BORDEROU FINISARII INCAPERILOR	
20	VEDERI 3D	

INDICATORI TEHNICO-ECONOMICI

Nr.	Indicatori de baza	unit. de masura	Valori
1	Aria totala a incaperilor (supuse reparatiei)	m2	112.7
2	Volumul incaperilor	m3	338.1

NOTA:

- Proiectul este elaborat in baza Sarcinei de Proiectare si Certificat de Urbanism pentru proiectare nr. CU-0002990 din 05.04.2024
- Proiectul prevede extinderea sectiei existente de Terapie Intensiva din contul replanificarii incaperilor existente a etajului 2 a cladirii existente IMSP Institutul de Cardiologie .
- Proiectul nu prevede schimbari in structura portanta, fatade si elemente de baza a cladirii

Nr.invent.outent. Semnatura si data Schimb nr. invent.

Proiectul este elaborat in conformitate cu cerintele normelor in vigoare si asigura criteriile principale ale calitatii reglementate de legea privind calitatea in constructii:

Cerinta "A" Rezistenta si stabilitate	Cerinta "D" Igiena, Sanatatea oamenilor, refacerea si protectia mediului
Cerinta "B" Siguranta in exploatare	Cerinta "E" Izolarea termica si economia de energie
Cerinta "C" Siguranta la foc	Cerinta "F" Protectia contra zgomotului
	Cerinta "G" Utilizare sustenabila a resurselor naturale.

ASP: A. Homa Certificat seria 2019-P № 0386 din 23.10.2019

Obiect nr. 105.24 - 18/24 - SA						
Extinderea sectiei de terapie intensiva cardiocirurgicala in cadrul IMSP Institutul de Cardiologie din str.N.Testemitanu 29/1, mun.Chisinau						
mod.	nr.part.	plansa	nr.doc.	semnatura	data	
AŞP		A.Homa			03.2024	
Arh.		A.Rata				
EXTINDEREA SECTIEI DE TERAPIE INTENSIVA CARDIOCHIRURGICALA				faza	planşa	planşe
				PE	1	20
MEMORIU EXPLICATIV (inceput)				SC "ARHIDOC" SRL		

DATE GENERALE

1. Date generale

Proiectul dat este destinat pentru " **Extinderea sectiei de terapie intensivă cardiochirurgicală în cadrul IMSP Institutul de Cardiologie din str.N.Testemitanu 29/1, mun.Chisinau** "

Conform certificatului de urbanism pentru proiectare nr. CU-0002990 din 05.04.2024

Proiectul corespunde exigențelor compoziționale, normelor sanitaro-igienice, antiincendiarie și condițiilor de exploatare a cladirilor medicale.

În proiect este indicată soluția de sistematizare a sectorului cladirii ce este supus reconstrucției cu amplasarea incaperilor nou formate după reconstrucție.

Cladirea a fost edificata în a doua jumătate a secolului 20, pînă în prezent în incaperile analizate reconstrucției și modificări nu s-au efectuat.

Proiectul nu prevede schimbări în structura portantă și elemente de bază a cladirii

2. Caracteristici generale

- Clasa de importanță	-C2
- Grad rezistență la foc	-II
- Clasificarea constr. pericol de incendiu	-C2
- Clasificarea funcțională pericol de incendiu	-F1
- Clasificare risc de incendiu	-E
- Clasificare pericol explozie-incendiu	-D
- Valabilitatea seismică teren	-7 grade
- Seismicitatea de calcul a cladirii	-8 grade
- Temperatura de calcul a aerului exterior minus	16° C
- Sarcina normativă a presiunii vîntului	-30 kg/m2

3. Amplasament

Incaperile reconstruite se află în clădirea Institutului de Cardiologie, la nivelul 2 (cota 3.300) pe str. N Testemitanu 29/1 sectorul Centru, mun. Chisinau

4. Activitatea

În urma reconstrucției se vor forma un șir de incaperi la baza cărora vor fi incaperile de terapie intensivă, cu un grad de sterilitate sporit. Incaperile nou formate vor avea legătura prin coridor cu incaperile terapiei intensive renovate ulterior și sala de operații.

Salile de terapie proiectate și salile de terapie intensivă renovate recent cu incaperile ajutoare și cu sala de operații renovată vor avea o funcție complexă care le va uni într-o legătură funcțională comună

5. Arhitectura

Soluțiile arhitecturale sunt strîns legate de funcția incaperilor și tehnologia medicală, o atenție sporită avînd calitatea materialelor și deciziile luate. Zonările funcționale strecoarea fluxului de personal care obligatoriu trebuie să treacă printr-o curățare și spălare cu substanțe antibacteriene s.a.m.d. Atenție sporită au și rețelele care sunt ascunse în pereți și tavane suspendate. Pentru ventilație ca încăperea tehnică s-a ales o încăperea cu laturile la exterior, pentru posibilitatea captării aerului și refulării aerului utilizat

7. Dotări

Usile vor fi dotate cu chei electronice (optional)

8. Mențiuni și particularități de construcție

Dirijarea lucrărilor de construcție se va efectua de către un diriginte de șantier (*șeful de lucrări*) și un responsabil tehnic, ambii atestați în modul stabilit de Lege.

Controlul de stat al calității în construcții se exercită de către Inspekția de Stat în Construcții

9. Protecția muncii și mediului înconjurător

În scopul respectării măsurilor de protecție a muncii și securității tehnice, toți angajații de pe șantier trebuie să fie familiarizați cu Normele securității tehnice în domeniul construcției. Diriginții de șantier (*șeful de lucrări*) și responsabilul tehnic concomitent vor fi direct responsabili de respectarea normelor securității tehnice.

10. Măsuri siguranță la foc și exploatare

Proiectarea și exploatarea este în conformitate cu prevederile NCM E.03.02-2014 "Protecția împotriva incendiilor a clădirilor" și RT DSE 1.01-2005 "Reguli generale de apărare împotriva incendiilor".

Căile de evacuare se vor marca cu indicatoare de securitate-evacuare și se vor prevedea cu mijloace de iluminat, astfel încât să se asigure vizibilitatea lor. Clădirile se vor echipa cu mijloace primare de stingere a incendiilor (stingătoare). La darea în exploatare și pe parcursul exploatării persoana responsabilă, stabilită prin Lege, trebuie să certifice existența și buna funcționare a mijloacelor de prevenire și stingere a incendiilor la parametrii stabiliți, precum și existența planurilor de evacuare și de intervenție.

Dotarea clădirilor cu sisteme de semnalizare și stingerea incendiilor este în corespundere cu NCM E.03.03-2003 "Dotarea clădirilor cu sisteme de semnalizare și stingere incendiu". Sistemul de avertizare în caz de incendiu va fi compus din detectori de fum/temperatură conectați la centrala de avertizare incendiu/antifracție.

11. Finisări interioare

Toate materialele de finisare, pereți, tavan, pardosa, timplarie trebuie să fie certificate pentru incaperi medicale curate. Materialele trebuie să fie rezistente la acțiunile soluțiilor dezinfectante și ușor curatabile. Pereți interiori de compartimentare: placare dublă din ghips-carton rezistent la foc tip *GKF Fireboard* pe schelet metalic autoportant (1400,00 m.p) cu umplutura din saltele rigide de vată minerală bazaltică gr.50mm cu conductivitate termică $\lambda=0,035$ W/mK.


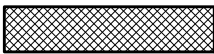
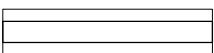
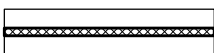
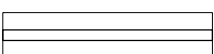
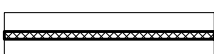
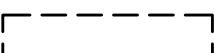
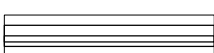
IMPORTANT. Pentru finisarea peretilor interiori se va utiliza tapete PVC antibacteriene (*linoleum medical*), disipative și antistatice pe toată înălțimea (cota tavan fals+min.100mm). Tapetul PVC va fi de înaltă calitate, lavabil, flexibil, omogen, rezistent la apă și uzură. Este recomandabil ca montarea tapetului PVC să fie realizată de echipe de montaj specializate (profesioniști).

Culoarea de nuante gri deschis.

MARGARI

- V... - Vitralii
- Vi... - Vitralii interioare
- U... - Usi
- Ui... - Usi interioare
- CC - Coloana de canalizare
- CV - Canal de ventilație
- (A) - Tipul pardoselei existente

SEMNE CONVENTIONALE FOLOSITE ÎN PROIECT

- | | | | |
|---|---|---|--|
|  | 1. Construcții existente din beton armat |  | 5. Pereți noi din BCA |
|  | 2. Pereți exteriori exist. |  | 6. Pereți despărțitori noi rigips 80mm (1 strat) |
|  | 3. Pereți despărțitori existenți fără schimbări |  | 7. Pereți despărțitori noi rigips 100mm (2 straturi) |
|  | 4. Lucrări de demolare |  | 8. Vitralii/ferestre noi |

Obiect nr. 105.24 - 18/24 - SA					
Extinderea secției de terapie intensivă cardiochirurgicală în cadrul IMSP Institutul de Cardiologie din str.N.Testemitanu 29/1, mun.Chisinau					
mod.	nr.part.	plansa	nr.doc.	semnatura	data
AȘP		A.Homa			03.2024
Arh.		A.Rata			
EXTINDEREA SECȚIEI DE TERAPIE INTENSIVĂ CARDIOCHIRURGICALĂ					faza
MEMORIU EXPLICATIV (continuare)					planșa
SC "ARHIDOC" SRL					planșe
PE					2

DATE GENERALE

12. Pardoseli

Pardoseli din covor PVC (*linoleum medical*) special conceput pentru institutii medicale, antibacterian, omogen, grosime 2,2-2,5mm, clasa de trafic 33 (intens), clasa de antialunecare R9-R10 (foarte sigur la mers), grupa T de uzura, rezistent la lovituri, zgarieturi, pete, rezistent la agenti chimici, antistatic si antifungic (clasa ignifugare Bfl-s1). In cadrul zonelor de imagistica de utilizat covoare PVC cu proprietati conductive (pardoseli disipative, antistatice) recomandate pentru aplicarea in sali de operatii, in zonele de radiologie si camere de telecomunicatii, etc.

Pentru grupuri sanitare (WC-uri) de utilizat covoare PVC concepute pentru zone umede, cu strat de bule embosate care creaza o rezistenta la alunecare in zonele umede de trecere cu piciorul gol.

Culoarea de nuante albastru-gri

IMPORTANT. Covorul PVC se instaleaza prin lipire cu adeziv, rolele de pardoseala se imbrina prin sudura, eliminandu-se rosturile care pot reprezenta medii pentru dezvoltarea bacteriilor si care sunt greu de curatat. Suportul va fi o sapa autonivelanta rezistenta cu un grad bun de nivelare. In cazul in care sapa prezinta rugozitati, aceasta se va slefui inainte de instalarea covorului. Tehnica de montaj a pardoselilor PVC -rotunjita, care va elimina unghiurile drepte de la colturi (conditie obligatorie). Rolele de linoleum se vor imbrina prin sudura, eliminandu-se astfel rosturile care pot reprezenta medii propice pentru dezvoltarea bacteriilor si care sunt greu de curatat.

13. Sisteme tavan suspendat

In incaperi medicale: se vor monta sisteme de tavan suspendat pe structura de sustinere metalica din placi din ghips-carton de inalta densitate, rezistent la foc (*tip Armstrong, Rigips, Knauf, etc.*), vor fi suprafete netede, lavabile, neabsorbante, chituite si vopsite cu vopsele rezistente la actiunea agentilor dezinfectanti.

In coridoare: se vor monta sisteme de tavan suspendat casetat medical folosit pentru camere sterile.

Se vor utiliza corpuri de iluminat tip "panouri LED" cu cleme de montaj, incastrate in tavan.

Corpurile de iluminat trebuie sa fie instalate ermetic

14. Finisări exterioare

In exterior se va schimba timplaria si se vor zidi (si apoi tencui) doua goluri sub vitraliile V-1 si V-1* (vezi plansa SA-14)

15. Tamplaria

Se vor utiliza/monta doar usi special destinate spitalelor si institutiilor de sanatate, laminate HDL/CPL cu toc metalic reglabil. Usile vor fi cu suprafata plana si perfect neteda impiedicand acumularea si dezvoltarea bacteriilor, fungilor si a altor agenti patogeni. Culoarea nuante albastru ori verde deschis

Ferestrele - din aluminiu/PVC cu geam termopan si cu glafuri exterioare si interioare

16. Dispoziții finale (arhitectura si rezistenta)

Receptia lucrarilor constituie certificarea realizării acestora in conformitate cu documentația de proiect. Lucrarile de construire pot incepe numai dupa ce a fost obtinută **Autorizația de construire.**

In conformitate cu Legea nr.721-XIII din 02.02.96 privind calitatea in constructii, fazele determinante se vor receptiona prin Procese-verbale de constatare a calitatii, inclusiv de receptie a principalelor lucrări de executare:

1. montarea peretilor din ghips-carton pe schelet metalic
2. montarea tavanului suspendat din ghips-carton
3. montarea sistemelor de aprovizionare (*current, incalzire, apa, canalizare, etc. separat*)
4. executare a pardoselilor, inclusiv aspectul vizual si gradul de aderenta la stratul suport
5. montarea si verificarea fixarii corecte a tamplariei (separat usi si ferestre)
6. finalizarea lucrărilor

LISTA LUCRARILOR ASCUNSE

1. ACT PENTRU EFECTUAREA PERETILOR DESPARTITORI DIN GHIPS-CARTON
2. ACT PENTRU EFECTUAREA PARDOSELELOR
3. ACT PENTRU INSTALAREA USI FERESTRE, VITRALII
4. ACT PENTRU TRATAREA PIESELOR METALICE CU SOLUTII ANTICOROZIVE
5. ACT PENTRU TRASAREA RETELELOR INGINERESTI

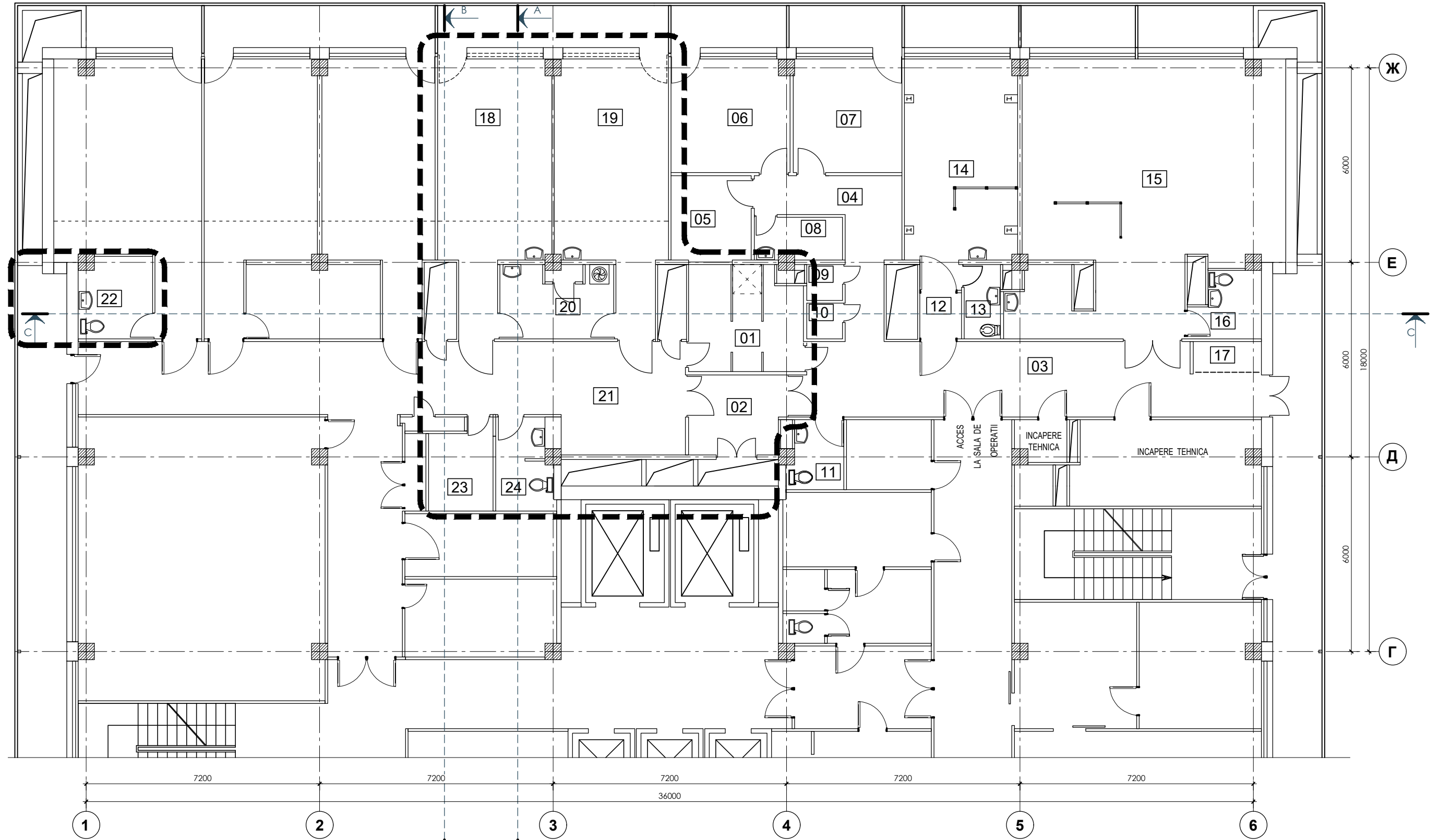
LISTA LUCRARILOR IN FAZE DETERMINANTE

pentru care e necesar intocmirea proceselor-verbale in prezenta proiectantului si reprezentantului Inspectiei de Stat in Constructii, conform CP A.08.01-96

1. ACT PENTRU LUCRARI DE DEMOLARE
2. ACT PENTRU EFECTUAREA PARDOSELELOR.
3. ACT PENTRU CONSTRUCTIA PERETILOR DESPARTITORI
4. ACT PENTRU INSTALAREA USI FERESTRE, VITRALII
5. ACT PENTRU TRASAREA RETELELOR INGINERESTI.
6. ACT PENTRU FINISAREA INTERIOARA A INCAPERILOR.
7. ACT PENTRU FINISAREA LUCRARILOR DE CONSTRUCTIE

						Obiect nr. 105.24 - 18/24 - SA		
						Extinderea sectiei de terapie intensiva cardiocirurgicală în cadrul IMSP Institutul de Cardiologie din str.N.Testemitanu 29/1, mun.Chisinau		
mod.	nr.part.	plansa	nr.doc.	semnatura	data	faza	planşa	planşe
		AŞP	A.Homa		03.2024	EXTINDEREA SECTIEI DE TERAPIE INTENSIVA CARDIOCHIRURGICALA	PE	3
		Arh.	A.Rata					
						MEMORIU EXPLICATIV (sfirsit)	SC "ARHIDOC" SRL	

PLAN NIVEL 2 (cota 3.300) sc.1:100 SITUATIA EXISTENTA



BORDEROUL INCAPERILOR

Nr.	DENUMIREA INCAPERILOR	SUPRAFATA m.p.
01	FILTRU SANITAR PENTRU ANGAJATI	11,20m.p.
02	ECLUZA	7,90m.p.
03	CORIDOR	31,20m.p.
04	CORIDOR	11,00m.p.
05	DEBARA SORA GOSPODINA	6,40m.p.
06	ASISTENTE MEDICALE	12,60m.p.
07	MEDICI	11,70m.p.
08	INCAPERI AUXILIARA	3,50m.p.
09	DEBARA LENGERIA CURATA	1,20m.p.
10	DEBARA LENGERIA MURDARA	1,20m.p.
11	GRUP SANITAR	3,50m.p.
12	ECLUZA	1,80m.p.
13	CAMERA SANITARA / SPALARE OALE	2,60m.p.
14	SALA TERAPIE INTENSIVA - IZOLATOR	22,70m.p.
15	SALA TERAPIE INTENSIVA	61,70m.p.
16	CAMERA SANITARA / SPALARE OALE	4,10m.p.
17	INCAPERI TEHNICA / CONDITIONARE	2,10m.p.
18	CABINET DIAGNOSTIC/CONSULTATIV	24,60m.p.
19	CABINET DIAGNOSTIC/CONSULTATIV	24,60m.p.
20	INCAPERI AUXILIARA	8,50m.p.
21	CORIDOR	
22	INCAPERI TEHNICA / CONDITIONARE	5,60m.p.
23	INCAPERI AUXILIARA	4,40m.p.
24	BLOC SANITAR	4,40m.p.

LEGENDA:

ZONA DE RECONSTRUCTIE

mod.	nr. part.	plansa	nr. doc.	semnatura	data
AŞP		A.Homa			03.2024
Arh.		A.Rata			

Obiect nr. 105.24 - 18/24 - SA

Extinderea sectiei de terapie intensivă cardiochirurgicală în cadrul IMSP Institutul de Cardiologie din str.N.Testemitanu 29/1, mun.Chisinau

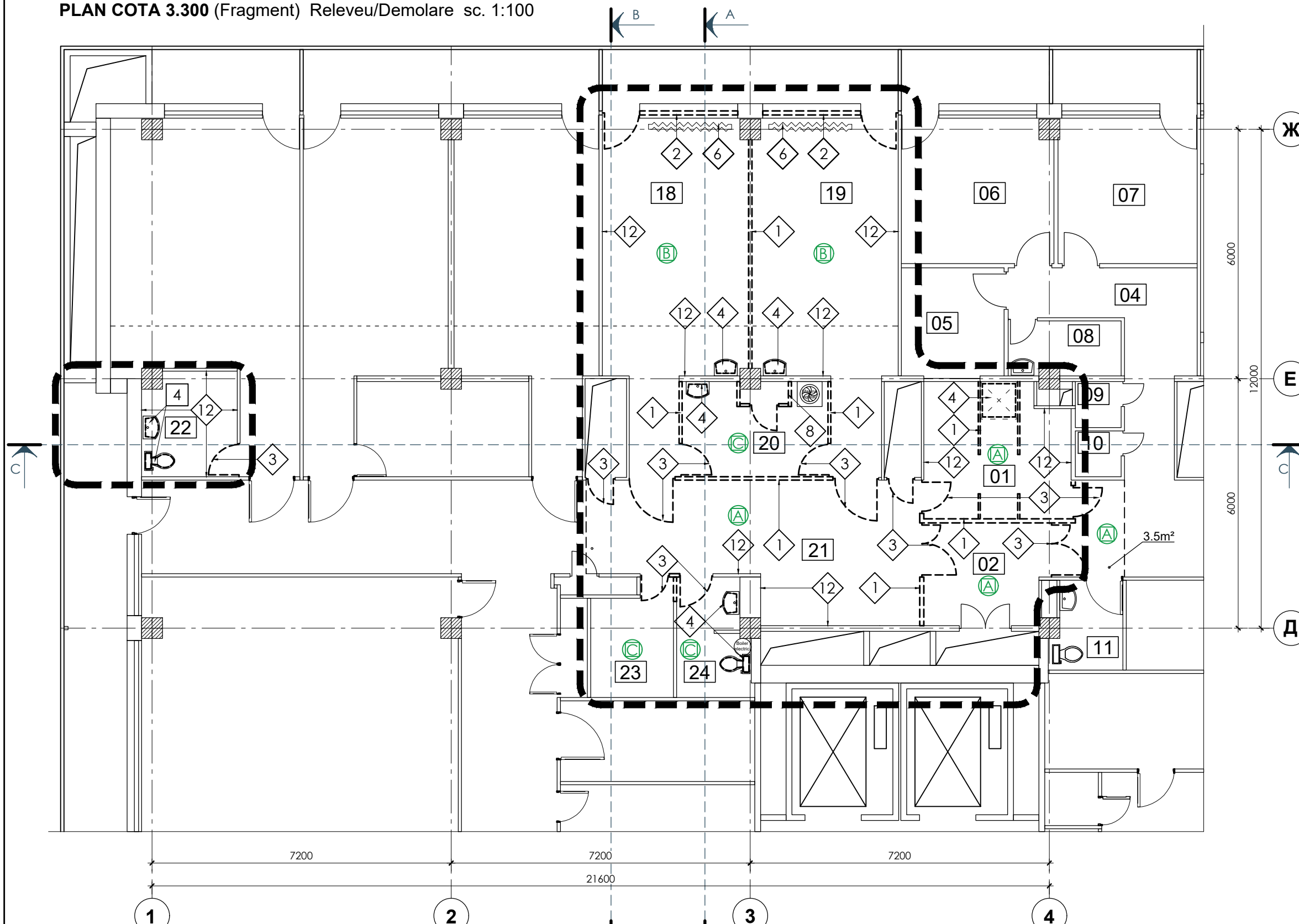
EXTINDEREA SECTIEI DE TERAPIE INTENSIVA CARDIOCHIRURGICALA

Plan nivel 2 (cota 3.300) sc.1:100
SITUATIA EXISTENTA

faza	plansa	planşe
PE	4	

SC "ARHIDOC" SRL

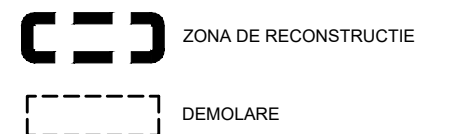
PLAN COTA 3.300 (Fragment) Relevu/Demolare sc. 1:100



BORDEROUL INCAPERILOR

Nr.	DENUMIREA INCAPERILOR	SUPRAFATA m.p.
01	FILTRU SANITAR PENTRU ANGAJATI	11,20m.p.
02	ECLUZA	7,90m.p.
03	CORIDOR	31,20m.p.
04	CORIDOR	11,00m.p.
05	DEBARA SORA GOSPODINA	6,40m.p.
06	ASISTENTE MEDICALE	12,60m.p.
07	MEDICI	11,70m.p.
08	INCAPERE AUXILIARA	3,50m.p.
09	DEBARA LENGERIA CURATA	1,20m.p.
10	DEBARA LENGERIA MURDARA	1,20m.p.
11	GRUP SANITAR	3,50m.p.
12	ECLUZA	1,80m.p.
13	CAMERA SANITARA / SPALARE OALE	2,60m.p.
14	SALA TERAPIE INTENSIVA - IZOLATOR	22,70m.p.
15	SALA TERAPIE INTENSIVA	61,70m.p.
16	CAMERA SANITARA / SPALARE OALE	4,10m.p.
17	INCAPERE TEHNICA / CONDITIONARE	2,10m.p.
18	CABINET DIAGNOSTIC/CONSULTATIV	24,60m.p.
19	CABINET DIAGNOSTIC/CONSULTATIV	24,60m.p.
20	INCAPERE AUXILIARA	8,50m.p.
21	CORIDOR	22,90m.p.
22	INCAPERE TEHNICA / CONDITIONARE	5,60m.p.
23	INCAPERE AUXILIARA	4,40m.p.
24	BLOC SANITAR	4,40m.p.

LEGENDA:



NOTA

- Proiectul nu prevede schimbari in structura portanta, fatade si elemente de baza a cladirii

EXPLICATIA LUCRARILOR DE DEMOLARE

1	DEMONTARE PERETILOR DESPARTITORI	Blocuri Gips=17,3 m ² Gips-carton=14,9 m ²	8	DEMONTARE CAPTUSIRII VENTILATIEI	7,45m ²
2	DEMONTARE VITRALIILOR EXTERIOARE 2 buc.	11,4 m ²	9	INDEPARTARE PODELELOR EXISTENTE	
3	DEMONTARE USILOR EXISTENTE 13 buc.	25,0 m ²	(A)	Pardosele din LINOLEUM =	45,50m ²
4	DEMOLARE INSTALATIEI TEHNICO-SANITARE	8 buc.	(B)	Pardosele din LAMINAT =	49,2m ²
5	DEMONTAREA COLOANELOR DE CANALIZARE	vezi AC	(C)	Pardosele din PLACI CERAMICE =	17,3m ²
6	DEMONTARE RADIATOARELOR DE INCALZIRE	2 buc.	10	DEMONTARE INSTALATIEI DE ILUMINAT	17 buc.
7	DEMONTAREA VENTILATIEI EXISTENTE	vezi IVC	11	DEMONTARE TAVANELOR SUSPENDATE (vezi SA-7)	61,15m ²
			12	CURATAREA PERETILOR DE STRATUL SUPERIOR	134,0m ²

mod.	nr. part.	plansa	nr. doc.	semnatura	data
AŞP		A.Homa			03.2024
Arh.		A.Rata			

Obiect nr. 105.24 - 18/24 - SA

Extinderea sectiei de terapie intensivă cardiochirurgicală în cadrul IMSP Institutul de Cardiologie din str.N.Testemitanu 29/1, mun.Chisinau

EXTINDEREA SECTIEI DE TERAPIE INTENSIVA CARDIOCHIRURGICALA

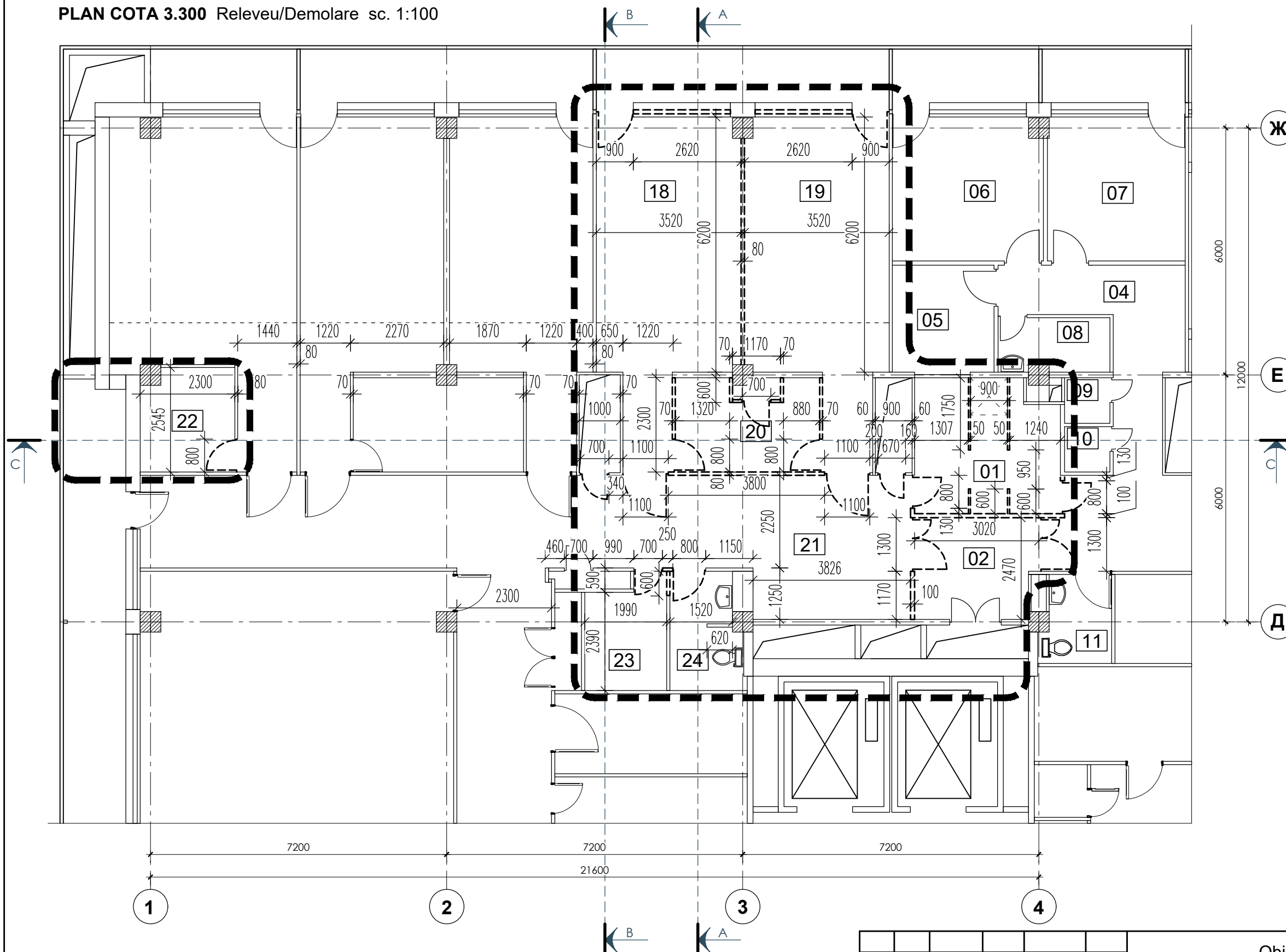
faza	planşa	planşe
PE	5	

Plan cota 3.300 (fragment)
Relevu/Demolare
sc.1:100

SC "ARHIDOC" SRL



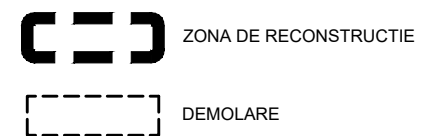
PLAN COTA 3.300 Relevu/Demolare sc. 1:100



BORDEROUL INCAPERILOR

Nr.	DENUMIREA INCAPERILOR	SUPRAFATA m.p.
01	FILTRU SANITAR PENTRU ANGAJATI	11,20m.p.
02	ECLUZA	7,90m.p.
03	CORIDOR	31,20m.p.
04	CORIDOR	11,00m.p.
05	DEBARA SORA GOSPODINA	6,40m.p.
06	ASISTENTE MEDICALE	12,60m.p.
07	MEDICI	11,70m.p.
08	INCAPERE AUXILIARA	3,50m.p.
09	DEBARA LENGERIA CURATA	1,20m.p.
10	DEBARA LENGERIA MURDARA	1,20m.p.
11	GRUP SANITAR	3,50m.p.
12	ECLUZA	1,80m.p.
13	CAMERA SANITARA / SPALARE OALE	2,60m.p.
14	SALA TERAPIE INTENSIVA - IZOLATOR	22,70m.p.
15	SALA TERAPIE INTENSIVA	61,70m.p.
16	CAMERA SANITARA / SPALARE OALE	4,10m.p.
17	INCAPERE TEHNICA / CONDITIONARE	2,10m.p.
18	CABINET DIAGNOSTIC/CONSULTATIV	24,60m.p.
19	CABINET DIAGNOSTIC/CONSULTATIV	24,60m.p.
20	INCAPERE AUXILIARA	8,50m.p.
21	CORIDOR	
22	INCAPERE TEHNICA / CONDITIONARE	5,60m.p.
23	INCAPERE AUXILIARA	4,40m.p.
24	BLOC SANITAR	4,40m.p.

LEGENDA:

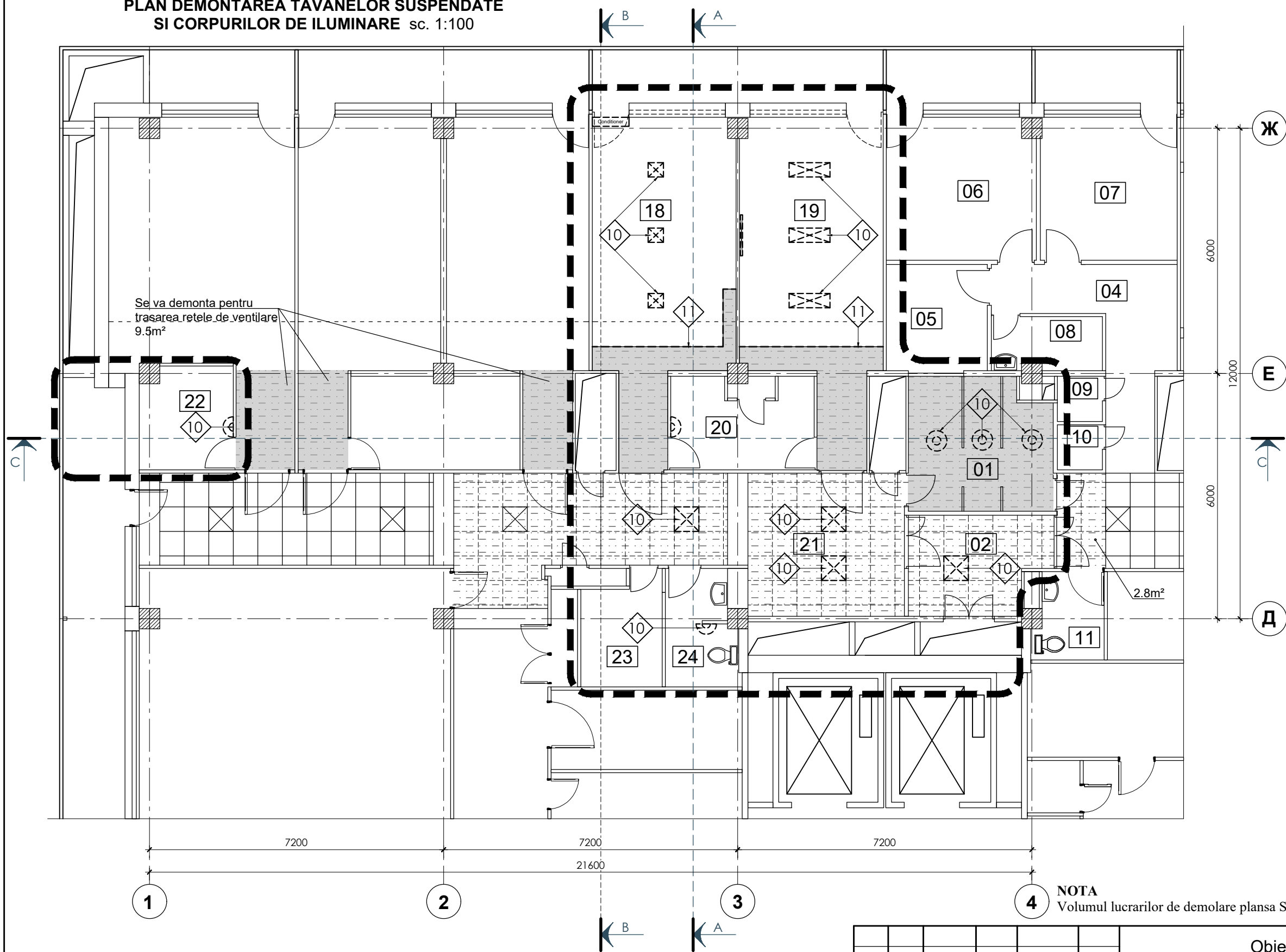


NOTA

- Volumul lucrarilor de demolare vezi pl. SA-5
 - Proiectul nu prevede schimbari in structura portanta, fatade si elemente de baza a cladirii

Obiect nr. 105.24 - 18/24 - SA					
Extinderea sectiei de terapie intensiva cardiocirurgicala în cadrul IMSP Institutul de Cardiologie din str.N.Testemitanu 29/1, mun.Chisinau					
mod.	nr.part.	plansa	nr.doc.	semnatura	data
AŞP		A.Homa			03.2024
Arh.		A.Rata			
EXTINDEREA SECTIEI DE TERAPIE INTENSIVA CARDIOCHIRURGICALA				faza	planşa
				PE	6
Plan cota 3.300 (fragment) Relevu/Demolare (Dimensionare) sc.1:100				SC "ARHIDOC" SRL	



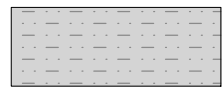
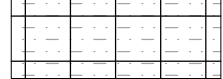
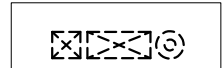
**PLAN DEMONTAREA TAVANELOR SUSPENDATE
SI CORPURILOR DE ILUMINARE** sc. 1:100




BORDEROUL INCAPERILOR

Nr.	DENUMIREA INCAPERILOR	SUPRAFATA m.p.
01	FILTRU SANITAR PENTRU ANGAJATI	11,20m.p.
02	ECLUZA	7,90m.p.
03	CORIDOR	31,20m.p.
04	CORIDOR	11,00m.p.
05	DEBARA SORA GOSPODINA	6,40m.p.
06	ASISTENTE MEDICALE	12,60m.p.
07	MEDICI	11,70m.p.
08	INCAPERE AUXILIARA	3,50m.p.
09	DEBARA LENGERIA CURATA	1,20m.p.
10	DEBARA LENGERIA MURDARA	1,20m.p.
11	GRUP SANITAR	3,50m.p.
12	ECLUZA	1,80m.p.
13	CAMERA SANITARA / SPALARE OALE	2,60m.p.
14	SALA TERAPIE INTENSIVA - IZOLATOR	22,70m.p.
15	SALA TERAPIE INTENSIVA	61,70m.p.
16	CAMERA SANITARA / SPALARE OALE	4,10m.p.
17	INCAPERE TEHNICA / CONDITIONARE	2,10m.p.
18	CABINET DIAGNOSTIC/CONSULTATIV	24,60m.p.
19	CABINET DIAGNOSTIC/CONSULTATIV	24,60m.p.
20	INCAPERE AUXILIARA	8,50m.p.
21	CORIDOR	22,90m.p.
22	INCAPERE TEHNICA / CONDITIONARE	5,60m.p.
23	INCAPERE AUXILIARA	4,40m.p.
24	BLOC SANITAR	4,40m.p.

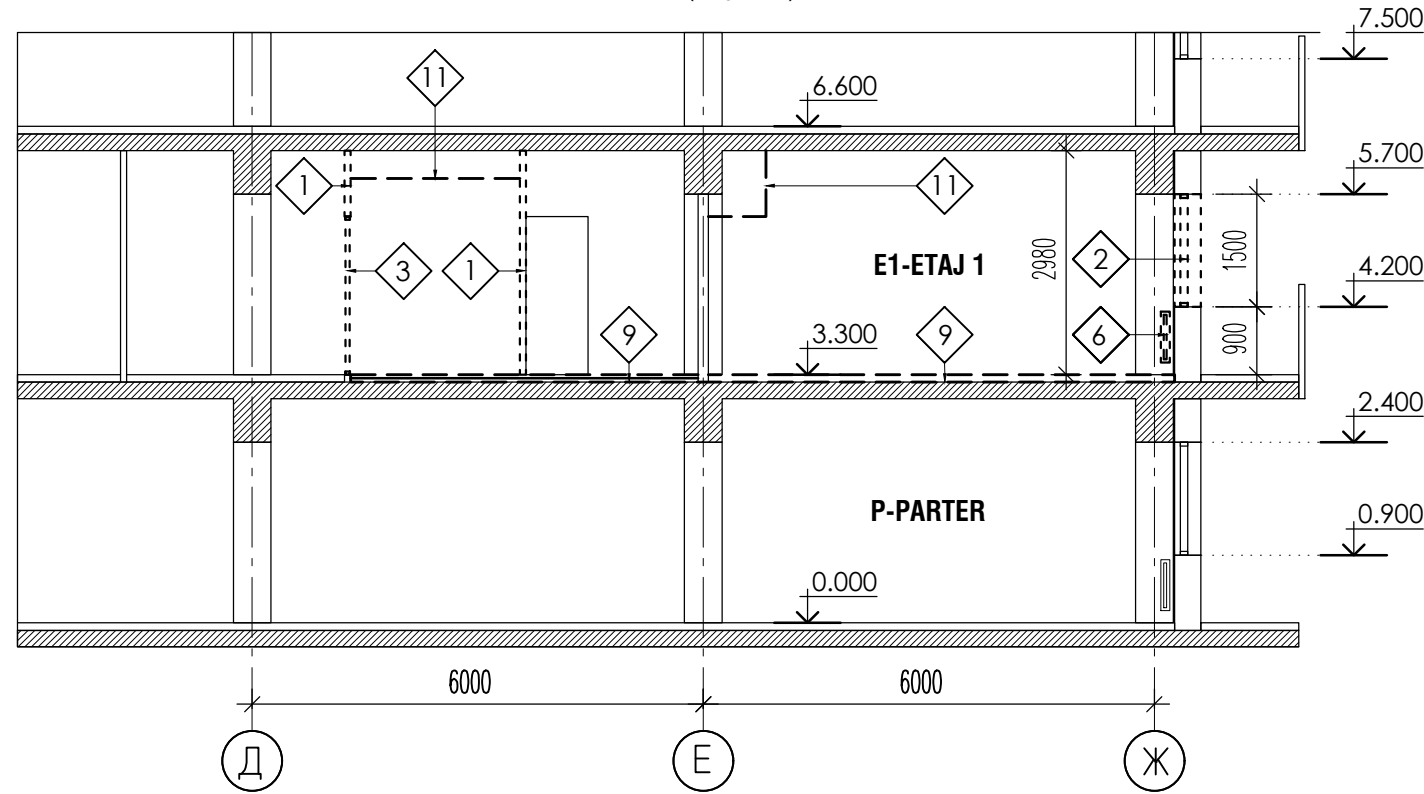
SEMNE CONVENTIONALE

-  1. Zona de reconstructie
-  2. Demolare/ Demontare (demont. tavan suspendat latura verticala 4.25m²)
-  3. Tavan suspendat din ghips-carton la cota mai jos -100 (31.2m²)
-  4. Tavan suspendat casetat medical (25.7m²)
-  5. Demontarea instalatii de iluminat (17.0m²) (demont. conditioner 1 buc.)

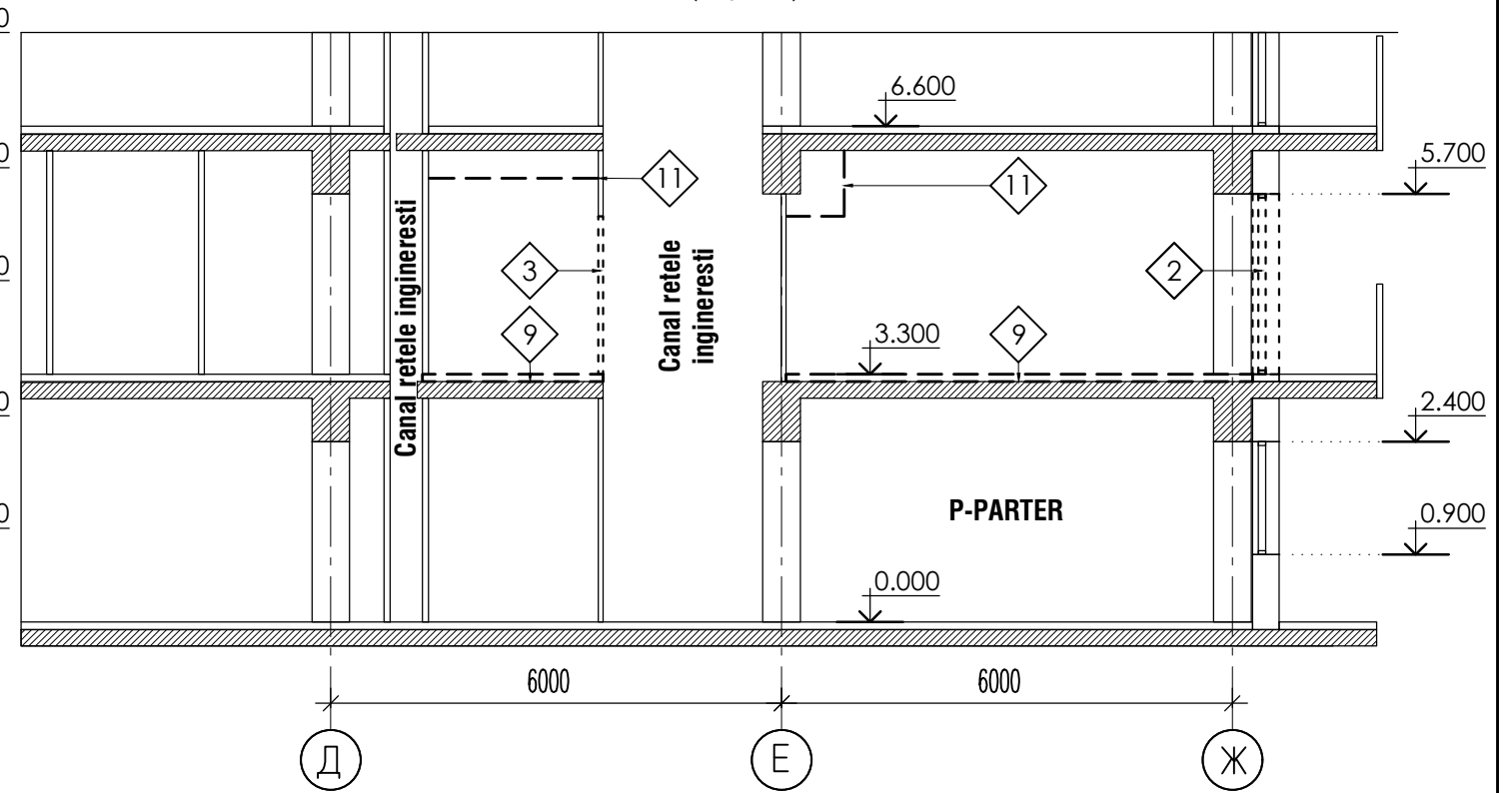
NOTA
Volumul lucrarilor de demolare planşa SA-5

						Obiect nr. 105.24 - 18/24 - SA		
						Extinderea sectiei de terapie intensivă cardiochirurgicală în cadrul IMSP Institutul de Cardiologie din str.N.Testemitanu 29/1, mun.Chisinau		
mod.	nr.part.	plansa	nr.doc.	semnatura	data	faza	planşa	planşe
AŞP		A.Homa			03.2024	PE	7	
Arh.		A.Rata						
PLAN DEMONTAREA TAVANELOR SUSPENDATE SI CORPURILOR DE ILUMINARE sc.1:100						SC "ARHIDOC" SRL 		

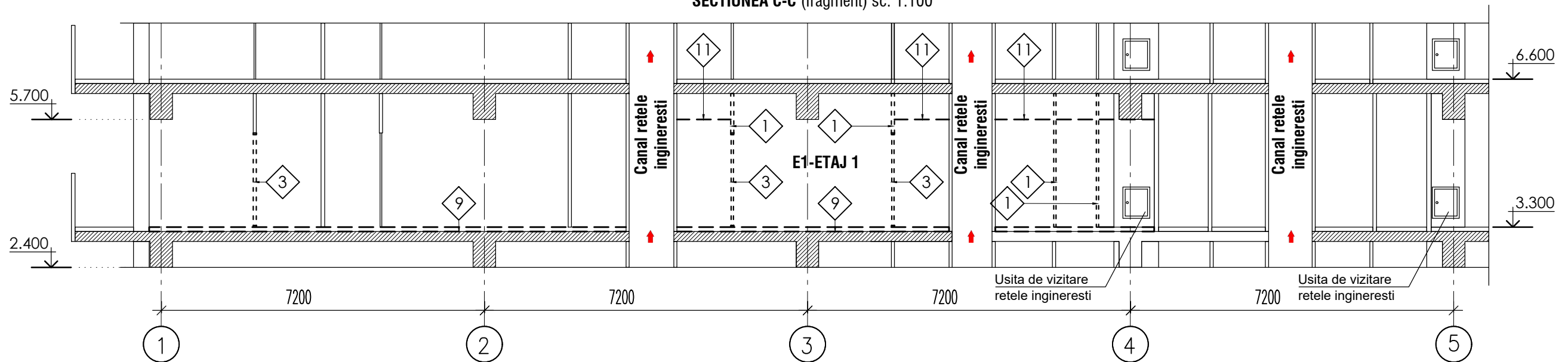
SECTIUNEA A-A (fragment) sc. 1:100



SECTIUNEA B-B (fragment) sc. 1:100



SECTIUNEA C-C (fragment) sc. 1:100



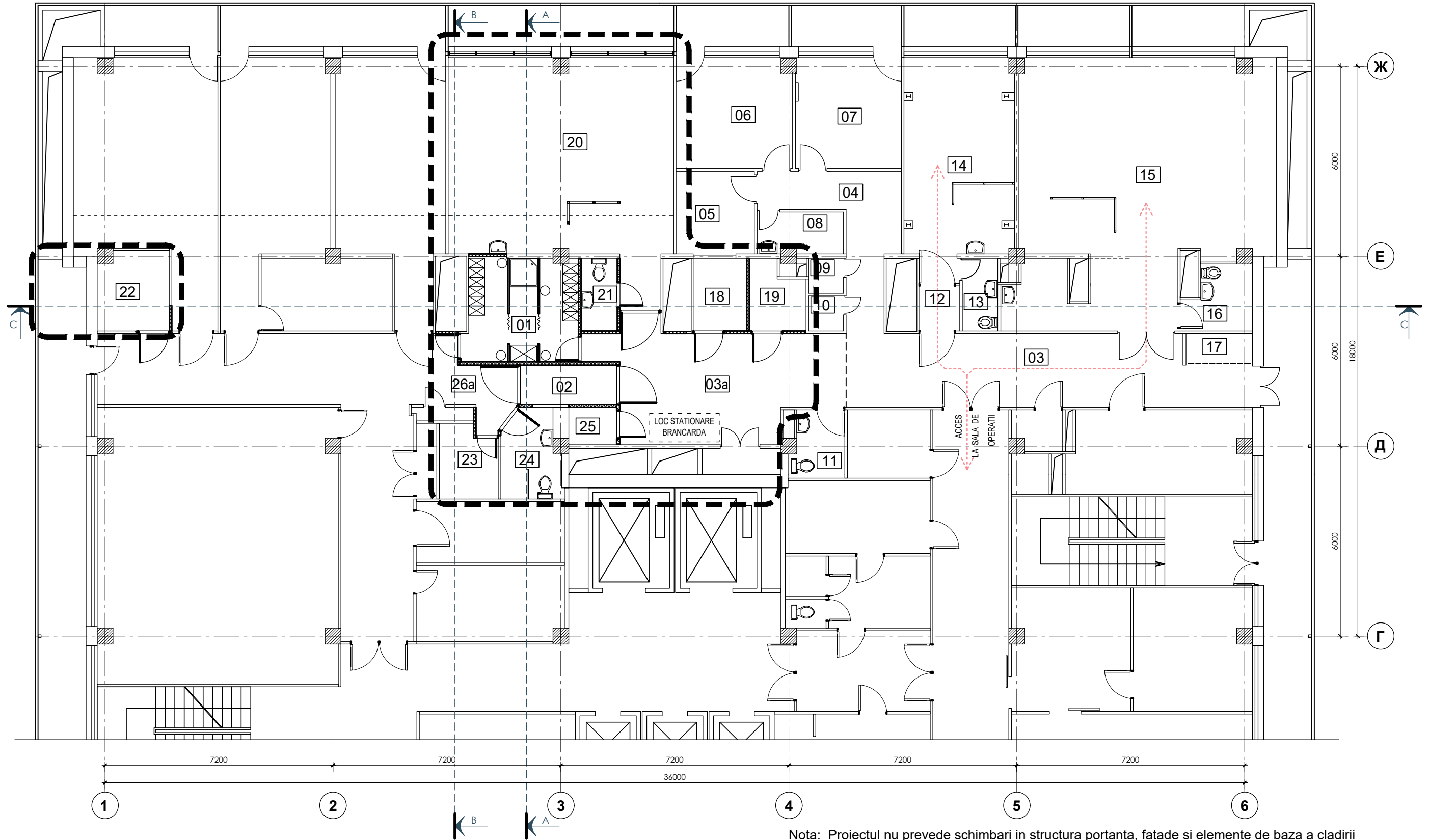
NOTA

- Volumul lucrarilor de demolare vezi pl. SA-5
 - Proiectul nu prevede schimbari in structura portanta, fatade si elemente de baza a cladirii

EXPLICATIA LUCRARILOR DE DEMOLARE

- | | |
|---|--|
| 1 DEMONTARE PERETILOR DESPARTITORI | 8 DEMONTARE CAPTUSIRII VENTILATIEI |
| 2 DEMONTARE VITRALIILOR EXTERIOARE | 9 INDEPARTARE PODELELOR EXISTENTE |
| 3 DEMONTARE USILOR EXISTENTE | A Pardosele din LINOLEUM |
| 4 DEMOLARE INSTALATIEI TEHNICO-SANITARE | B Pardosele din LAMINAT |
| 5 DEMONTAREA COLOANELOR DE CANALIZARE | C Pardosele din PLACI CERAMICE |
| 6 DEMONTARE RADIATOARELOR DE INCALZIRE | 10 DEMONTARE INSTALATIEI DE ILUMINAT |
| 7 DEMONTAREA VENTILATIEI EXISTENTE | 11 DEMONTARE TAVANELOR SUSPENDATE |
| | 12 CURATAREA PERETILOR DE STRATUL SUPERIOR |

						Obiect nr. 105.24 - 18/24 - SA			
						Extinderea sectiei de terapie intensivă cardiochirurgicală în cadrul IMSP Institutul de Cardiologie din str.N.Testemitanu 29/1, mun.Chisinau			
mod.	nr.part.	plansa	nr.doc.	semnatura	data		faza	planşa	planşe
	AŞP	A.Homa			03.2024	EXTINDEREA SECTIEI DE TERAPIE INTENSIVA CARDIOCHIRURGICALA	PE	8	
	Arh.	A.Rata							
						Sectiunea A-A; B-B; C-C Relevu/Demolare sc.1:100			
						SC "ARHIDOC" SRL			



Nota: Proiectul nu prevede schimbari in structura portanta, fatade si elemente de baza a cladirii

BORDEROUL INCAPERILOR

Nr.	DENUMIREA INCAPERILOR	SUPRAFATA m.p.
01	FILTRU SANITAR PENTRU ANGAJATI	11,50m.p.
02	ECLUZA	4,00m.p.
03	CORIDOR	30,70m.p.
03a	CORIDOR	24,50m.p.
04	CORIDOR (existent)	11,00m.p.
05	DEBARA SORA GOSPODINA (existent)	6,40m.p.
06	ASISTENTE MEDICALE (existent)	12,60m.p.
07	MEDICI (existent)	11,70m.p.
08	INCAPERE AUXILIARA (existent)	3,50m.p.
09	DEBARA LENGIERIA CURATA (existent)	1,20m.p.
10	DEBARA LENGIERIA MURDARA (existent)	1,20m.p.
11	GRUP SANITAR (existent)	3,50m.p.
12	ECLUZA (existent)	1,80m.p.
13	CAMERA SANITARA / SPALARE OALE (existent)	2,60m.p.
14	SALA TERAPIE INTENSIVA -IZOLATOR(existent)	22,70m.p.
15	SALA TERAPIE INTENSIVA (existent)	61,70m.p.
16	CAMERA SANITARA / SPALARE OALE (existent)	4,10m.p.
17	INCAPERE TEHNICA / CONDITIONARE(existent)	2,10m.p.
18	INCAPERE TEHNICA	3,9m.p.
19	INCAPERE AUXILIARA	3,50m.p.
20	SALA TERAPIE INTENSIVA	46,20m.p.
21	CAMERA SANITARA / SPALARE OALE	2,65m.p.
22	INCAPERE TEHNICA / IVC	5,60m.p.
23	INCAPERE AUXILIARA	4,10m.p.
24	BLOC SANITAR	5,00m.p.
25	PASTRARE TEMPORARA DESEURI	1,75m.p.
26a	CORIDOR	13,90m.p.

Obiect nr. 105.24 - 18/24 - SA

Extinderea sectiei de terapie intensivă cardiochirurgicală în cadrul IMSP Institutul de Cardiologie din str.N.Testemitanu 29/1, mun.Chisinau

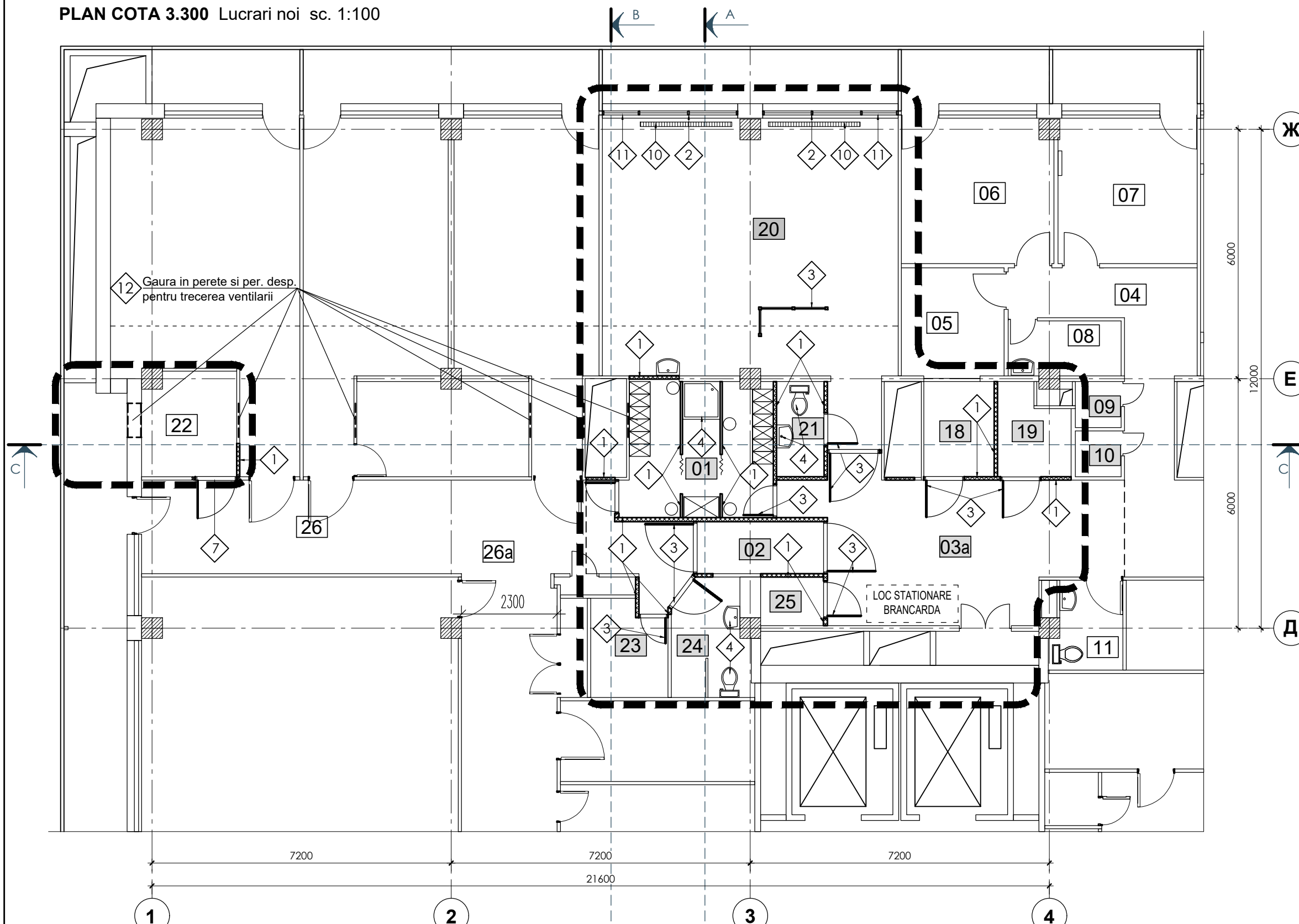
mod.	nr.part.	plansa	nr.doc.	semnatura	data
AŞP		A.Homa			03.2024
Arh.		A.Rata			

EXTINDEREA SECTIEI DE TERAPIE INTENSIVA CARDIOCHIRURGICALA

faza	planşa	planşe
PE	9	

PLAN NIVEL 2 (cota 3.300) sc.1:100 LUCRARI NOI

SC "ARHIDOC" SRL



BORDEROUL INCAPERILOR

Nr.	DENUMIREA INCAPERILOR	SUPRAFATA m.p.
01	FILTRU SANITAR PENTRU ANGAJATI	11,50m.p.
02	ECLUZA	4,00m.p.
03a	CORIDOR	24,50m.p.
03	CORIDOR	30,70m.p.
04	CORIDOR (existent)	11,00m.p.
05	DEBARA SORA GOSPODINA (existent)	6,40m.p.
06	ASISTENTE MEDICALE (existent)	12,60m.p.
07	MEDICI (existent)	11,70m.p.
08	INCAPERE AUXILIARA (existent)	3,50m.p.
09	DEBARA LENGIERIA CURATA (existent)	1,20m.p.
10	DEBARA LENGIERIA MURDARA (existent)	1,20m.p.
11	GRUP SANITAR (existent)	3,50m.p.
12	ECLUZA (existent)	1,80m.p.
13	CAMERA SANITARA / SPALARE OALE (existent)	2,60m.p.
14	SALA TERAPIE INTENSIVA -IZOLATOR(existent)	22,70m.p.
15	SALA TERAPIE INTENSIVA (existent)	61,70m.p.
16	CAMERA SANITARA / SPALARE OALE (existent)	4,10m.p.
17	INCAPERE TEHNICA / CONDITIONARE(existent)	2,10m.p.
18	INCAPERE TEHNICA	3,9m.p.
19	INCAPERE AUXILIARA	3,50m.p.
20	SALA TERAPIE INTENSIVA	46,20m.p.
21	CAMERA SANITARA / SPALARE OALE	2,65m.p.
22	INCAPERE TEHNICA / IVC	5,60m.p.
23	INCAPERE AUXILIARA	4,10m.p.
24	BLOC SANITAR	5,00m.p.
25	PASTRARE TEMPORARA DESEURI	1,75m.p.
26a	CORIDOR	13,9m.p.
26	CORIDOR (existent)	17,3m.p.

LEGENDA:

ZONA DE RECONSTRUCTIE

PERETE DISPARTITOR DIN GIPSCARTON

100 80

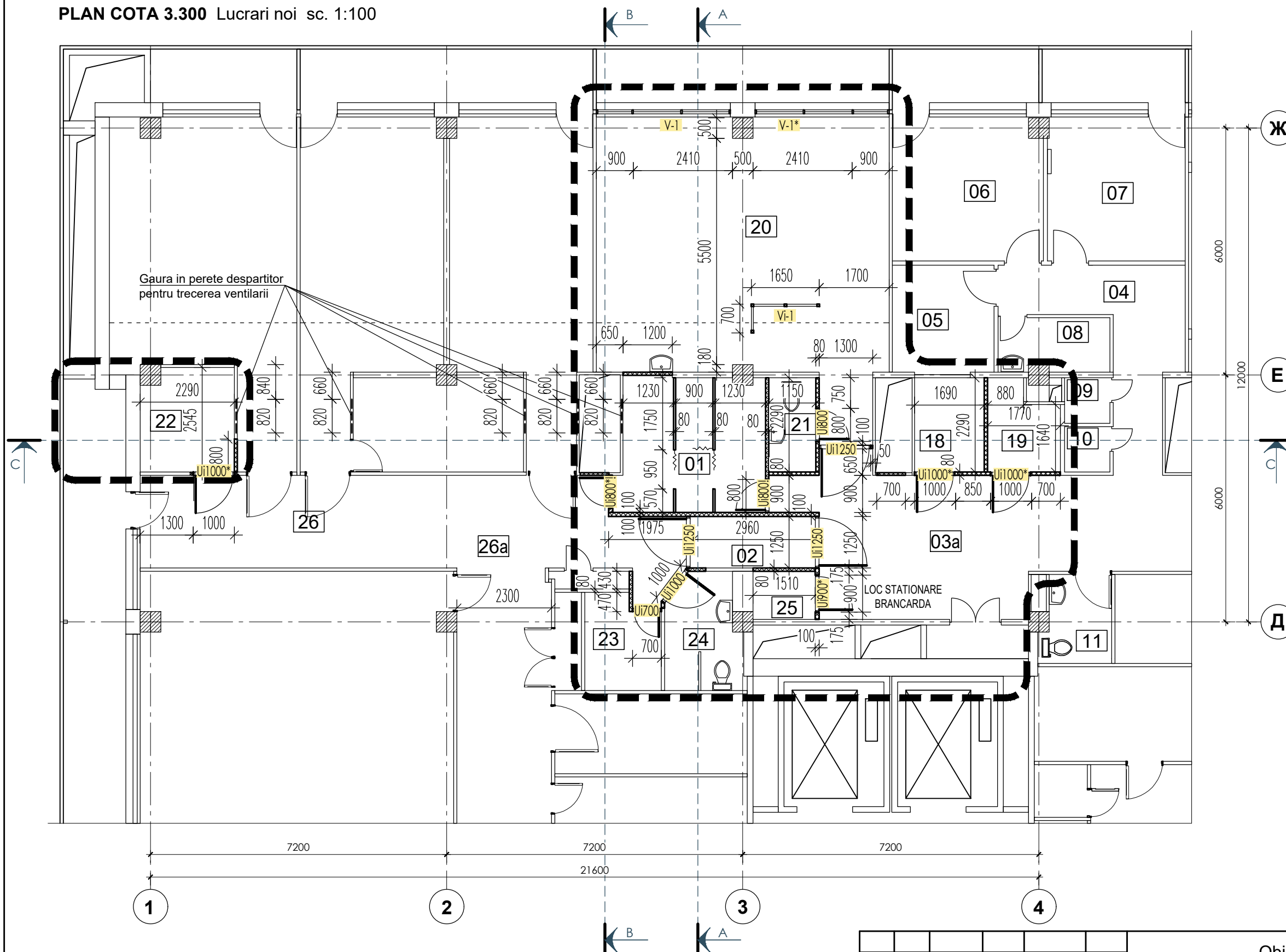
NOTA
 Detaliu lucrarii noi poz. 11 vezi plansa - SA-14
 Lucrarile noi pozitia 12 vezi impreuna cu compartimentul IVC

EXPLICATIA LUCRARILOR NOI

1	CONSTRUIRE PERETELOR DESPARTITORI GHIPS-CARTON	90.1m2	7	EXECUTARE GOL DE USA per. desp.	2.1m2 1buc
2	INSTALARE VITRALIILOR EXTERIOARE	2 buc 9.80m2	8	EXECUTAREA TAVANELOR SUSPENDATE	vezi SA-12
3	INSTALARE USILOR INTERIOARE, VITRALIILOR	11 buc usi = 23.1m2 buc vitralii = 6.77m2	9	MONTAREA INSTALATIILOR DE ILUMINAT	vezi IEE
4	MONTAREA INSTALATIILOR TEHNICO-SANITARE	5 buc.	10	INSTALAREA RADIATOARE DE INCALZIRE	vezi IVC
5	EXECUTAREA PARDOSELELOR NOI	117.6m2	11	EXECUTAREA ZIDARIEI DIN BLOCURI BCA	1.62m2
6	MONTAREA INSTALATIILOR DE VENTILARE	vezi IVC	12	EXECUTAREA GAURILOR IN PERETI DESP. exist. si PERETI exist. PENTRU VENTILARE	vezi IVC 4.48m2
				2 buc - pereti exter. 12 buc pereti desp.	

Obiect nr. 105.24 - 18/24 - SA												
Extinderea sectiei de terapie intensivă cardiochirurgicală în cadrul IMSP Institutul de Cardiologie din str.N.Testemitanu 29/1, mun.Chisinau												
mod.	nr.part.	plansa	nr.doc.	semnatura	data							
AŞP		A.Homa			03.2024	EXTINDEREA SECTIEI DE TERAPIE INTENSIVA CARDIOCHIRURGICALA						
Arh.		A.Rata										
Plan cota 3.300 (fragment) Lucrari noi sc.1:100						<table border="1"> <thead> <tr> <th>faza</th> <th>planşa</th> <th>planşe</th> </tr> </thead> <tbody> <tr> <td>PE</td> <td>10</td> <td></td> </tr> </tbody> </table>	faza	planşa	planşe	PE	10	
faza	planşa	planşe										
PE	10											
						<p>SC "ARHIDOC" SRL</p>						

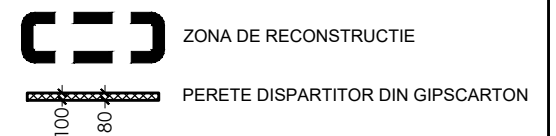
PLAN COTA 3.300 Lucrari noi sc. 1:100



BORDEROUL INCAPERILOR

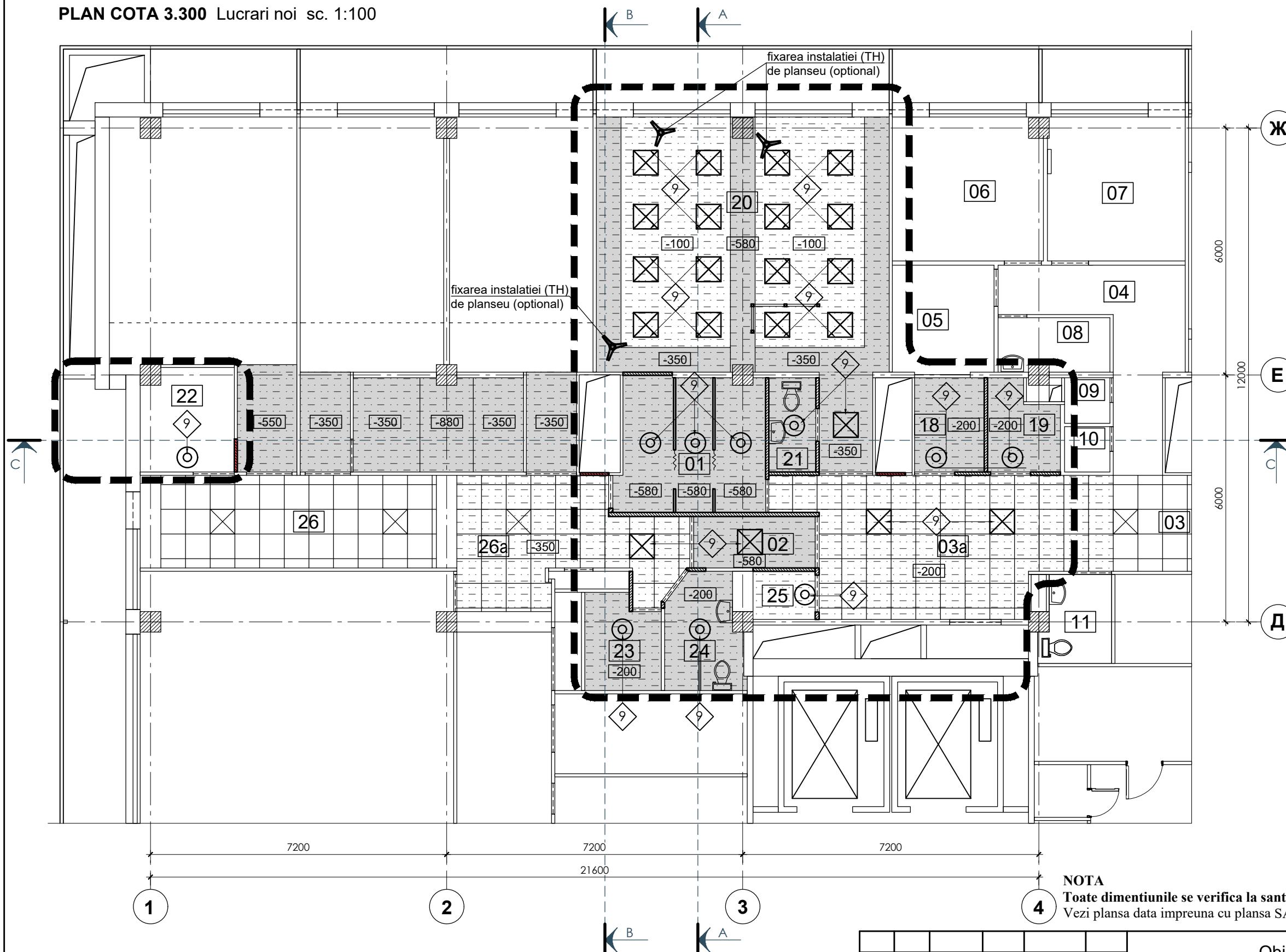
Nr.	DENUMIREA INCAPERILOR	SUPRAFATA m.p.
01	FILTRU SANITAR PENTRU ANGAJATI	11,50m.p.
02	ECLUZA	4,00m.p.
03a	CORIDOR	24,50m.p.
03	CORIDOR	30,70m.p.
04	CORIDOR (existent)	11,00m.p.
05	DEBARA SORA GOSPODINA (existent)	6,40m.p.
06	ASISTENTE MEDICALE (existent)	12,60m.p.
07	MEDICI (existent)	11,70m.p.
08	INCAPERE AUXILIARA (existent)	3,50m.p.
09	DEBARA LENGERIA CURATA (existent)	1,20m.p.
10	DEBARA LENGERIA MURDARA (existent)	1,20m.p.
11	GRUP SANITAR (existent)	3,50m.p.
12	ECLUZA (existent)	1,80m.p.
13	CAMERA SANITARA / SPALARE OALE (existent)	2,60m.p.
14	SALA TERAPIE INTENSIVA -IZOLATOR(existent)	22,70m.p.
15	SALA TERAPIE INTENSIVA (existent)	61,70m.p.
16	CAMERA SANITARA / SPALARE OALE (existent)	4,10m.p.
17	INCAPERE TEHNICA / CONDITIONARE(existent)	2,10m.p.
18	INCAPERE TEHNICA	3,9m.p.
19	INCAPERE AUXILIARA	3,50m.p.
20	SALA TERAPIE INTENSIVA	46,20m.p.
21	CAMERA SANITARA / SPALARE OALE	2,65m.p.
22	INCAPERE TEHNICA / IVC	5,60m.p.
23	INCAPERE AUXILIARA	4,10m.p.
24	BLOC SANITAR	5,00m.p.
25	PASTRARE TEMPORARA DESEURI	1,75m.p.
26a	CORIDOR	13,9m.p.
26	CORIDOR (existent)	17,3m.p.

LEGENDA:



NOTA
Toate dimentionile se verifica si concretizeaza
Vezi plansa data impreuna cu plansa SA-10

						Obiect nr. 105.24 - 18/24 - SA		
						Extinderea sectiei de terapie intensiva cardiocirurgicală în cadrul IMSP Institutul de Cardiologie din str.N.Testemitanu 29/1, mun.Chisinau		
mod.	nr.part.	plansa	nr.doc.	semnatura	data	faza	planşa	planşe
AŞP		A.Homa			03.2024	PE	11	
Arh.		A.Rata						
						EXTINDEREA SECTIEI DE TERAPIE INTENSIVA CARDIOCHIRURGICALA		
						Plan cota 3.300 (fragment) Lucrari noi (Dimensionare) sc.1:100		
						SC "ARHIDOC" SRL		



BORDEROUL INCAPERILOR

Nr.	DENUMIREA INCAPERILOR	SUPRAFATA m.p.
01	FILTRU SANITAR PENTRU ANGAJATI	11,50m.p.
02	ECLUZA	4,00m.p.
03a	CORIDOR	24,50m.p.
03	CORIDOR	30,70m.p.
04	CORIDOR (existent)	11,00m.p.
05	DEBARA SORA GOSPODINA (existent)	6,40m.p.
06	ASISTENTE MEDICALE (existent)	12,60m.p.
07	MEDICI (existent)	11,70m.p.
08	INCAPERE AUXILIARA (existent)	3,50m.p.
09	DEBARA LENGERIA CURATA (existent)	1,20m.p.
10	DEBARA LENGERIA MURDARA (existent)	1,20m.p.
11	GRUP SANITAR (existent)	3,50m.p.
12	ECLUZA (existent)	1,80m.p.
13	CAMERA SANITARA / SPALARE OALE (existent)	2,60m.p.
14	SALA TERAPIE INTENSIVA -IZOLATOR(existent)	22,70m.p.
15	SALA TERAPIE INTENSIVA (existent)	61,70m.p.
16	CAMERA SANITARA / SPALARE OALE (existent)	4,10m.p.
17	INCAPERE TEHNICA / CONDITIONARE(existent)	2,10m.p.
18	INCAPERE TEHNICA	3,9m.p.
19	INCAPERE AUXILIARA	3,50m.p.
20	SALA TERAPIE INTENSIVA	46,20m.p.
21	CAMERA SANITARA / SPALARE OALE	2,65m.p.
22	INCAPERE TEHNICA / IVC	5,60m.p.
23	INCAPERE AUXILIARA	4,10m.p.
24	BLOC SANITAR	5,00m.p.
25	PASTRARE TEMPORARA DESEURI	1,75m.p.
26a	CORIDOR	13,9m.p.
26	CORIDOR (existent)	17,3m.p.

SEMNE CONVENTIONALE

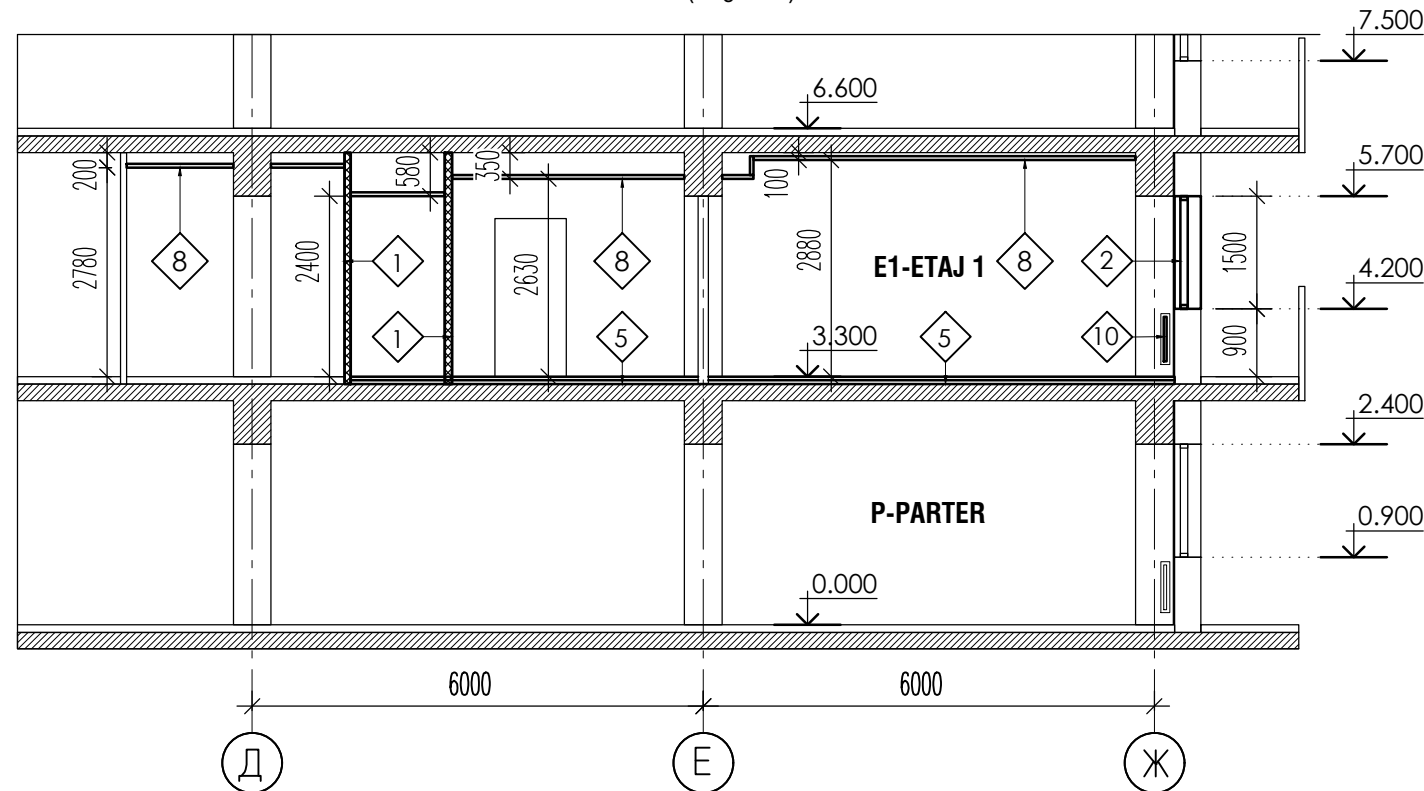
- 1. Tavan suspendat din ghips-carton la cota -100 (30.30m²)
 - 2. Tavan suspendat din ghips-carton la cota mai jos -100 (57.65m²)
 - 3. Tavan suspendat casetat medical (37.8m²)
 - 4. Instalatii de iluminat
- Zone verticale a tavan. din gips-cart. =(7.0m²)

NOTA
Toate dimentiunile se verifica la santier
Vezi plansa data impreuna cu plansa SA-15

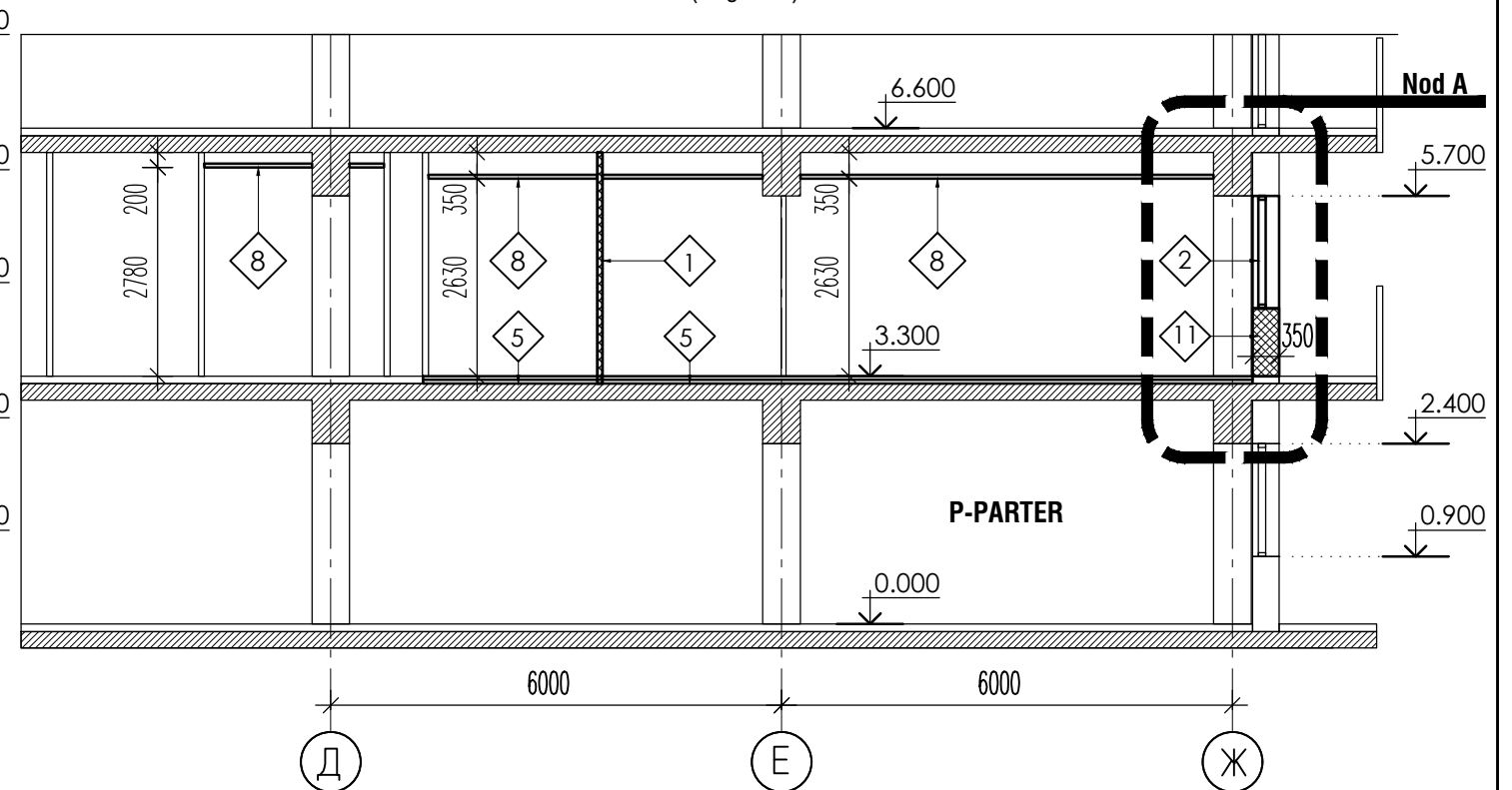
NOTA
Cota tavanului suspendat, se calculeaza (indica) ca distanta de la tavanul existent
In incaperi se va construi tavan suspendat cu inaltimea de la -100mm pina la -580mm. (inaltimele sunt date de la tavanul existent) Tavanul se va executa din placi ghips-carton dimesniuni (comode pentru execut. lucr.) 2.0x0.6m grosimea 12.5mm. Se vor pelucra fisurile dintr placi cu spacleu, banda din fibra de sticla, grundui toata suprafata tavanului si se va vopsi cu vopseli lavabile.
In coridoare: se vor monta sitem de tavan suspendat casetat medical folosit pntru camere sterile.
Numerotarea incaperilor vezi pl. SA-8
Plansa data vezi impreuna cu comp. IEI (iluminatul electric interior)

						Obiect nr. 105.24 - 18/24 - SA		
						Extinderea sectiei de terapie intensivă cardiochirurgicală în cadrul IMSP Institutul de Cardiologie din str.N.Testemitanu 29/1, mun.Chisinau		
mod.	nr.part.	plansa	nr.doc.	semnatura	data	faza	planşa	planşe
AŞP		A.Homa			03.2024	PE	12	
Arh.		A.Rata						
						EXTINDEREA SECTIEI DE TERAPIE INTENSIVA CARDIOCHIRURGICALA		
						Plan tavane suspendate si amplasarea corpurilor de iluminare sc.1:100		
						SC "ARHIDOC" SRL		

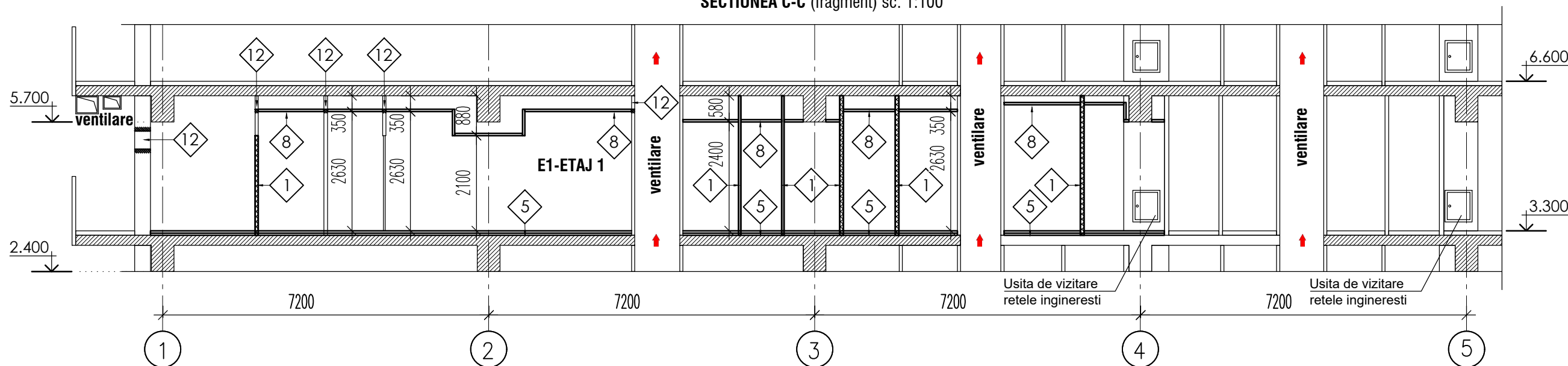
SECTIUNEA A-A (fragment) sc. 1:100



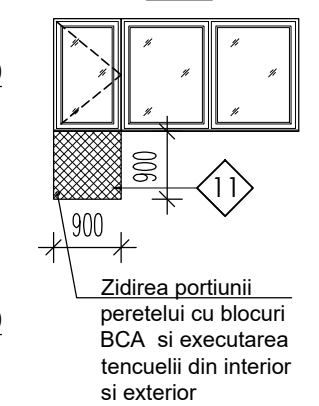
SECTIUNEA B-B (fragment) sc. 1:100



SECTIUNEA C-C (fragment) sc. 1:100



Nod A



EXPLICATIA LUCRARILOR NOI

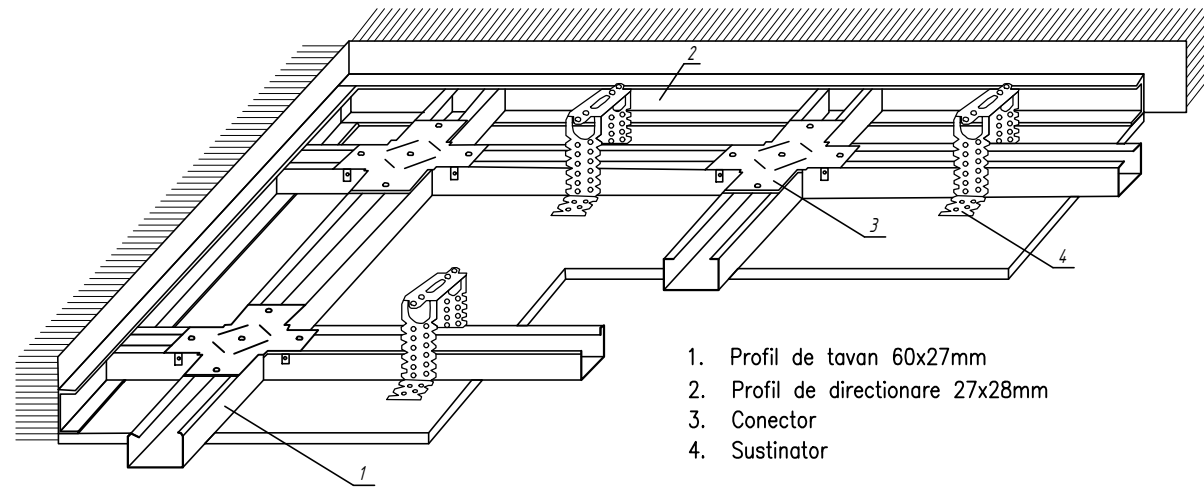
- | | | | |
|---|--|----|--|
| 1 | CONSTRUIRE PERETELOR DESPARTITORI GHIPS-CARTON | 7 | EXECUTARE GOL DE USA per. desp. |
| 2 | INSTALARE VITRALIILOR EXTERIOARE | 8 | EXECUTAREA TAVANELOR SUSPENDATE |
| 3 | INSTALARE USILOR INTERIOARE, VITRALIILOR | 9 | MONTAREA INSTALATIILOR DE ILUMINAT |
| 4 | MONTAREA INSTALATIILOR TEHNICO-SANITARE | 10 | INSTALAREA RADIATOARE DE INCALZIRE |
| 5 | EXECUTAREA PARDOSELELOR NOI | 11 | EXECUTAREA ZIDARIEI DIN BLOCURI BCA |
| 6 | MONTAREA INSTALATIILOR DE VENTILARE | 12 | EXECUTAREA GAURILOR IN PERETI DESP. exist. si PERETI exist. PENTRU VENTILARE |

NOTA

Volumul lucrarilor noi vezi plansa SA-10

						Obiect nr. 105.24 - 18/24 - SA		
						Extinderea sectiei de terapie intensivă cardiochirurgicală în cadrul IMSP Institutul de Cardiologie din str.N.Testemitanu 29/1, mun.Chisinau		
mod.	nr.part.	plansa	nr.doc.	semnatura	data	faza	planşa	planşe
	AŞP	A.Homa			03.2024	PE	14	
	Arh.	A.Rata						
						Sectiunea A-A; B-B; C-C Lucrari noi sc.1:100		
						SC "ARHIDOC" SRL		

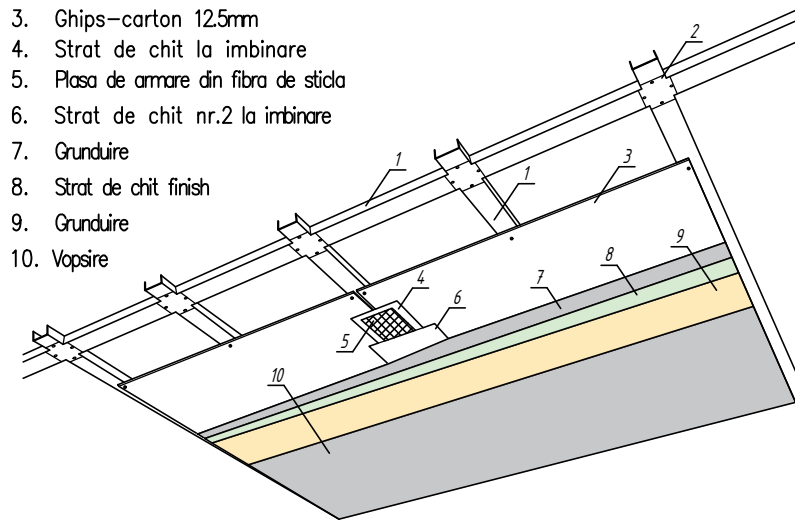
DETALIU FIXAREA CARCASEI METALICE A TAVANULUI SUSPENDAT



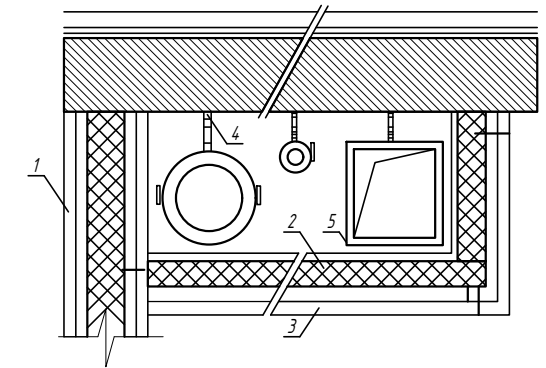
1. Profil de tavan 60x27mm
2. Profil de directionare 27x28mm
3. Conector
4. Sustinator

DETALIU FINISAREA TAVANULUI

1. Profil de tavan 60x27mm
2. Conector
3. Ghips-carton 12.5mm
4. Strat de chit la imbinare
5. Pasa de armare din fibra de sticla
6. Strat de chit nr.2 la imbinare
7. Grunduire
8. Strat de chit finish
9. Grunduire
10. Vopsire

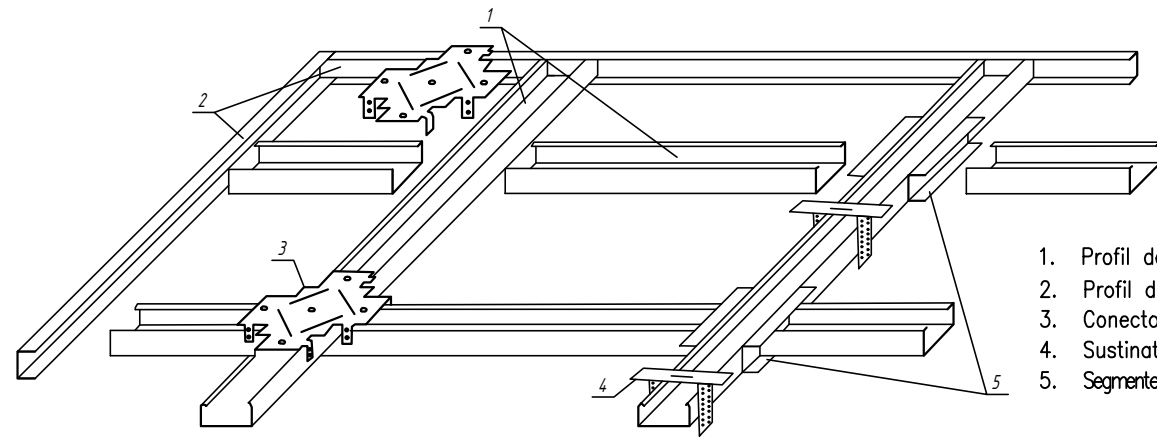


DETALIU TRECERA RETELOR INGINERESTI PRIN TAVAN



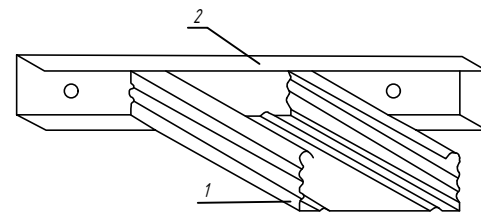
1. Perete despartitor din rigips
2. Izolare fonica vata minerala basaltica
3. Ghips-carton 12.5mm
4. Elemente de sustinere a retelor
5. Rețele ingineresti

DETALIU CARCASA METALICE A TAVANULUI SUSPENDAT

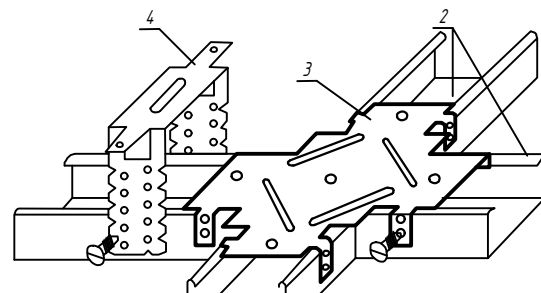


1. Profil de tavan 60x27mm
2. Profil de directionare 27x28mm
3. Conector
4. Sustinator
5. Segmente profilului de directionare

ELEMENTE DE FIXARE A TAVANULUI SUSPENDAT



1. Profil de tavan 60x27mm
2. Profil de directionare 27x28mm



2. Profil de directionare 27x28mm
3. Conector
4. Sustinator

NOTA

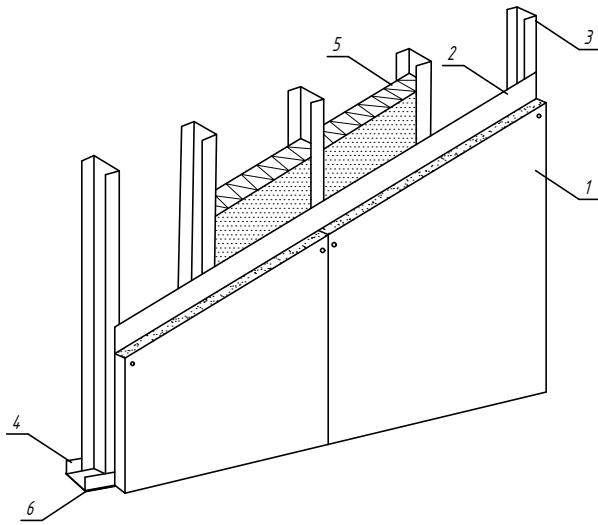
In incaperi medicale: se vor monta sistem de tavan suspendat pe structura de sustinere metalica din placi din ghips-carton de inalta densitate, rezistent la foc (*tip Armstrong, Rigips, Knauf, etc.*)
 In coridoare: vor fi suprafețe netede, lavabile, neabsorbante, chituite si vopsite cu vopsele rezistente la acțiunea agenților dezinfectanți

Vezi plansa data impreuna cu plansa SA-12

						Obiect nr. 105.24 - 18/24 - SA			
						Extinderea sectiei de terapie intensivă cardiochirurgicală în cadrul IMSP Institutul de Cardiologie din str.N.Testemitanu 29/1, mun.Chisinau			
mod.	nr.part.	plansa	nr.doc.	semnatura	data		faza	planșa	planșe
AȘP		A.Homa			03.2024	EXTINDEREA SECTIEI DE TERAPIE INTENSIVA CARDIOCHIRURGICALA	PE	15	
Arh.		A.Rata							
						NODURI SI DETALII			
						SC "ARHIDOC" SRL			

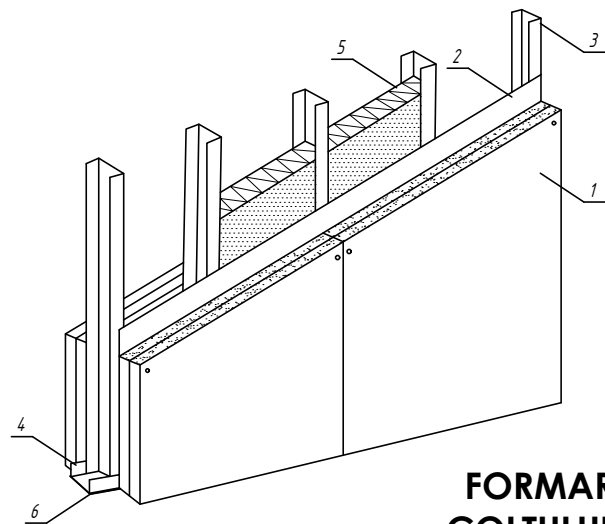
DETALIU CAPTUSIREA CANALELOR DE VENTILARE CU GHIPS-CARTON 80mm

1. Ghips-carton
2. Pelicula contra vapori
3. Profil vertical 50mm
4. Profil orizontal 50mm
5. Fonoizolare-vata minerala bazaltica
6. Panglica de ermetizare



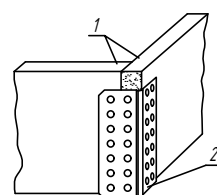
DETALIU PERETE DESPARTITOR DIN GHIPS-CARTON IN DOUA STRATURI 100mm

1. Ghips-carton in 2-a straturi
2. Pelicula contra vapori
3. Profil vertical 50mm
4. Profil orizontal 50mm
5. Fonoizolare-vata minerala bazaltica
6. Panglica de ermetizare



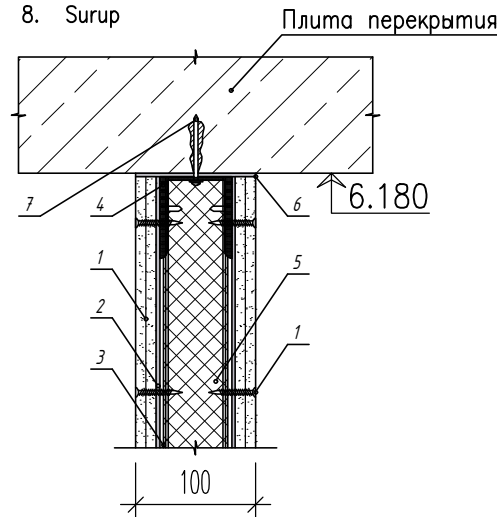
FORMAREA COLTULUI DIN GHIPS-CARTON

1. Ghips-carton
2. Profil de colt



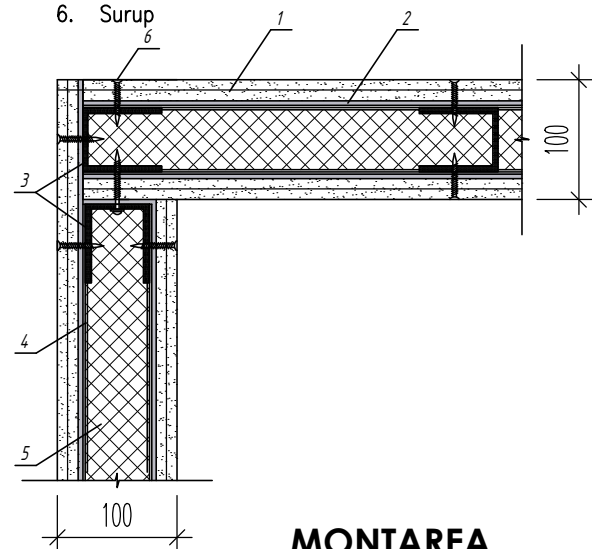
DETALIU FIXAREA PERETILOR DESPARTITORI DIN GHIPS-CARTON DE TAVAN

1. Ghips-carton
2. Pelicula contra vapori
3. Profil vertical 50mm
4. Profil orizontal 50mm
5. Fonoizolare-vata minerala bazaltica
6. Panglica de ermetizare
7. Dublu
8. Surup



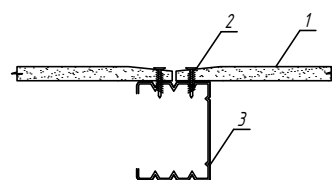
DETALIU COLT PERETILOR DESPARTITORI DIN GHIPS-CARTON

1. Ghips-carton
2. Pelicula contra vapori
3. Profil vertical 50mm
4. Profil orizontal 50mm
5. Fonoizolare-vata minerala bazaltica
6. Surup



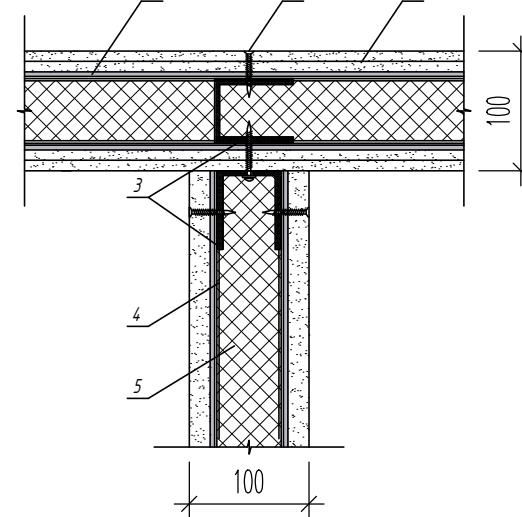
MONTAREA GHIPS-CARTON

1. Ghips-carton
2. Surup
3. Profil vertical

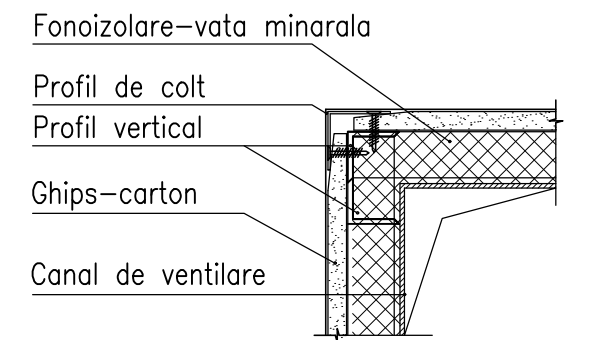


DETALIU IMBINAREA PERETILOR DESPARTITORI DIN GHIPS-CARTON

1. Ghips-carton
2. Pelicula contra vapori
3. Profil vertical 50mm
4. Profil orizontal 50mm
5. Fonoizolare-vata minerala bazaltica
6. Surup



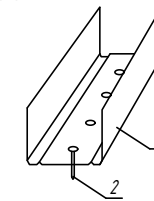
DETALIU CANALELOR DE VENTILARE



Rigipsul se va amplasa maximal posibil de aproape la canale de ventilare

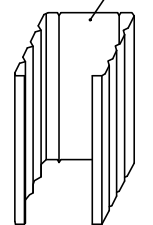
PROFIL ORIZONTAL

1. Profil orizontal
2. Dublu



PROFIL VERTICAL

Profil vertical



NOTA

Toate maerialele de finisare , pereti, tavan, pardosa, timplarie trebuie sa fie certificaee penru incaperi medicale curate. Materialele trebuie sa fie rezistente la actiunile solutiilor dzinfectante si usor curatabile.

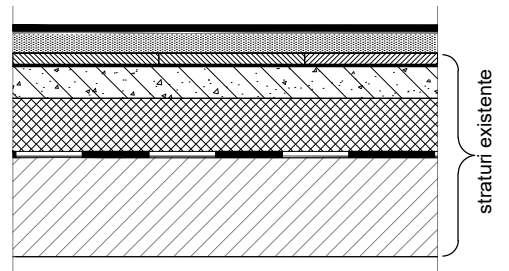
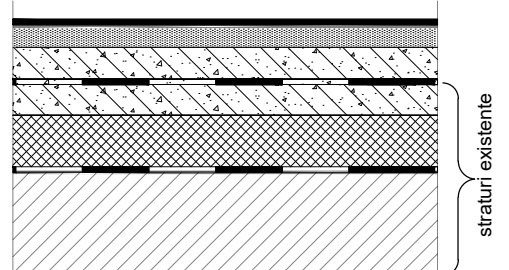
Pereti interiori de compartimentare: placare dubla din ghips-carton rezistent la foc tip *GKF Fireboard* pe schelet metalic autoportant (1400,00 m.p) cu umplutura din saltele rigide de vata minerala bazaltica gr.50mm cu conductivitate terminca $\lambda=0,035$ W/mK.

IMPORTANT. Pentru finisarea peretilor interiori se va utiliza tapete PVC antibacteriene (*linoleum medical*), disipative si antistatice pe toata inaltimea (cota tavan fals+min.100mm, 1400,00 m.p). Tapetul PVC va fi de inalta calitate, lavabil, flexibil, omogen, rezistent la apa si uzura. Este recomandabil ca montarea tapetului PVC sa fie realizate de echipe de montaj specializate (profesioniste).

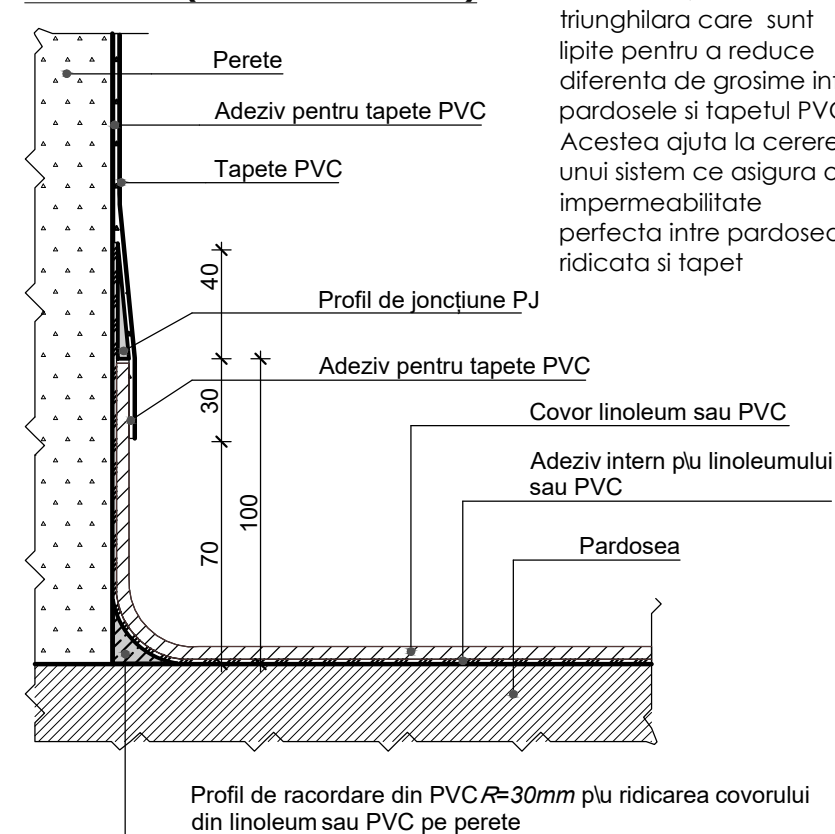
Culoarea de nuante gri deschis.

						Obiect nr. 105.24 - 18/24 - SA			
						Extinderea sectiei de terapie intensivă cardiochirurgicală în cadru IMSP Institutul de Cardiologie din str.N.Testemitanu 29/1, mun.Chisinau			
mod.	nr.part.	plansa	nr.doc.	semnatura	data		faza	planşa	planşe
AŞP		A.Homa			03.2024	EXTINDEREA SECTIEI DE TERAPIE INTENSIVA CARDIOCHIRURGICALA	PE	16	
Arh.		A.Rata							
						NODURI SI DETALII			
						SC "ARHIDOC" SRL			

EXPLICATIA PARDOSELELOR

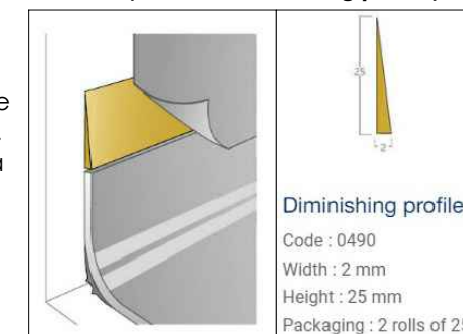
Nr.	DENUMIREA ÎNCĂPERILOR	PARDOSELE		
		SCHEMA PARDOSELELOR	ELEMENTE ȘI GROSIMEA PARDOSELELOR	SUPRAFAȚA m ²
1.	22, 23		1.LINOLEUM (vinil-omogen) -2.5 2.ADEZIV SPECIAL -2 3.SAPA AUTONIVELANTA -2-10 4.STRAT GRUNDUIRE 5. PLAȚI CERAMOGRANIT 6. ADEZIV 7.SAPA CIMENT-NISIP 8.TERMOIZOLATIE 9.FOLIE CONTRA VAPORI 10.PLANSEU	9.7
2.	01, 02, 03a, 04, 18, 19, 20, 21, 24, 25, 26a		1.LINOLEUM (vinil-omogen) -2.5 2.ADEZIV SPECIAL -2 3.SAPA AUTONIVELANTA -2-10 4.STRAT GRUNDUIRE 5.SAPA CIMENT-NISIP CL. 12.5 (Armata Bp5 pas 100x100) -30 6.HIDROIZOLAȚIE - MASTICA BITUMINOASA IN 2-a STRATURI 7.SAPA CIMENT-NISIP 8.TERMOIZOLAȚIE 9.FOLIE CONTRA VAPORI (PELICULĂ) 10.PLANSEU EXISTENT	107.85

RACORDAREA PARDOSELEI CU PERETE (PENTRU LINOLEUM)



Profil de jonctiune din PVC flexibil, cu sectiune triunghilara care sunt lipite pentru a reduce diferenta de grosime intre pardosele si tapetul PVC. Acestea ajuta la cererea unui sistem ce asigura o impermeabilitate perfecta intre pardosea ridicata si tapet

Profil de jonctiune (Gerflor Diminishing profile)



Profil de racordare (Gerflor cove former 4012)




NOTA

Pardoseli din covor PVC (*linoleum medical*) special conceput pentru institutii medicale, antibacterian, omogen, grosime 2,2-2,5mm, clasa de trafic 33 (intens), clasa de antialunecare R9-R10 (foarte sigur la mers), grupa T de uzura, rezistent la lovituri, zgarieturi, pete, rezistent la agenti chimici, antistatic si antifungic (clasa ignifugare Bfl-s1). In cadrul zonelor de imagistica de utilizat covoare PVC cu proprietati conductive (pardoseli disipative, antistatice) recomandate pentru aplicarea in sali de operatii, in zonele de radiologie si camere de telecomunicatii, etc. Pentru grupuri sanitare (WC-uri) de utilizat covoare PVC concepute pentru zone umede, cu strat de bule embosate care creaza o rezistenta la alunecare in zonele umede de trecere cu piciorul gol. Culoarea de nuante albastru-gri

IMPORTANT. Covorul PVC se instaleaza prin lipire cu adeziv, rolele de pardoseala se imbrina prin sudura, eliminandu-se rosturile care pot reprezenta medii pentru dezvoltarea bacteriilor si care sunt greu de curatat. Suportul va fi o sapa autonivelanta rezistenta cu un grad bun de nivelare. In cazul in care sapa prezinta rugozitati, aceasta se va slefui inainte de instalarea covorului. Tehnica de montaj a pardoselilor PVC -rotunjita, care va elimina unghiurile drepte de la colturi (conditie obligatorie). Rolele de linoleum se vor imbrina prin sudura, eliminandu-se astfel rosturile care pot reprezenta medii propice pentru dezvoltarea bacteriilor si care sunt greu de curatat.

INDICATII GENERALE

- Lucrarile de executie a pardoselilor se incep dupa terminarea tuturor lucrarilor de montare a retelelor ingineresti.
- Hidroizolarea pardoselilor de indeplinit conform E. 04. 04 - 2005 "Executarea lucrarilor de izolare, protectie si finisare in constructii" cap. 2 si E. 04. 03 - 2005 "Protectia anticoroziva a constructiilor si instalatiilor" cap. 5.4 .
- In dus de executat trapa de evacuare a apei.
- Hidroizolatia de ridicat pe perete cu 500mm de la nivelul pardoselei.
- Fiecare element al pardoselei trebuie executat dupa verificarea corectitudinii de realizare a elementului inferior cu intocmirea procesului verbal de receptie a lucrarilor ascunse .
- Receptia stratului suport pentru pardosele se va face conform CPE. 04. 04 - 2005.
- Se va atrage o atentie sporita la umeditatea stratului suport:
 - pentru materiale in ruloari (izol, hidroizolare ș.a.) trebuie să fie <= 4%
- Pe timp de vara umeditatea poate atinge in timp de 5-7 săptămâni in dependenta de grosimea stratului de șapă. Umeditatea stratului suport se determina de laborator.
- Pe perimetrul peretilor, se va lasa un spatiu de 10mm umplut cu material deformabil si fonoizolant.
- Pe timp de vara de protejat stratul suport de o uscare neuniforma și rapida prin acoperire cu pelicula de polietilena, iar pe timp de iarna lucrarile nu se vor executa la temperaturi mai mici de +5C.
- Materialele utilizate pentru executia pardoselilor trebuie să fie conform proiectului și să corespundă standartelor și normelor tehnice.
- Orice schimbare in structura pardoselilor se va face numai cu acordul organizatiei de proiectare și a beneficiarului.

						Obiect nr. 105.24 - 18/24 - SA			
						Extinderea sectiei de terapie intensiva cardiocirurgicala in cadrul IMSP Institutul de Cardiologie din str.N.Testemitanu 29/1, mun.Chisinau			
mod.	nr.part.	plansa	nr.doc.	semnatura	data				
AŞP		A.Homa			03.2024	EXTINDEREA SECTIEI DE TERAPIE INTENSIVA CARDIOCHIRURGICALA	faza	planşa	planşe
Arh.		A.Rata					PE	17	
						EXPLICATIA PARDOSELELOR			
						SC "ARHIDOC" SRL 			

BORDEROUL FINISARII INCAPERILOR

Nr.	Denumirea incaperilor	aria m ²	inaltimea incaperii (h)	Pardosele		Pereti			Tavan		Nota		
				tipul nr.	stratul de acoperire	pereti capitali	aria m ²	pereti despartitori din chips-carton si captusirea canalelor de ventilare	aria m ²	Tavan suspendat din ghips-carton		aria m ²	
COTA 3.300													
PLAN ETAJ	1	Filtru sanitar p/u angajati	11.5	2.40	tip 2	cover PVC	Tencuiala/ prelucrare cu amestec uscat / grunduire/ tapete PVC	12.5	prelucrare cu amestec uscat a fisurilor/ grunduire/ tapete PVC	41.4	tavan suspendat din ghips-carton, preluc. cu amestec uscat a fisurilor/ grunduire/vopsire	11.5	
	2	Ecluza	4.00	2.40	tip 2	cover PVC	Tencuiala/ prelucrare cu amestec uscat / grunduire/ tapete PVC	2.8	prelucrare cu amestec uscat a fisurilor/ grunduire/ tapete PVC	12.8		4.00	
	3	Coridor	30.70 (exist.)	----	----	----	----	----	----	----	----	30.70 (exist.)	se va conecta tavanul existent cu cel proiectat (inc 3a)
	3a	Coridor	24.50	2.78	tip 2	cover PVC	Tencuiala/ prelucrare cu amestec uscat / grunduire/ tapete PVC	25.5	prelucrare cu amestec uscat a fisurilor/ grunduire/ tapete PVC	11.4	Grunduire tavan existent (betoncontact)/ tavan suspendat casetat medical tip "armstrong BioGuard acoustic 600x600x17mm pe carcasa metalica	24.50	tavan suspendat casetat medical
	4	Debara sora gospodina	11.00 (exist.)	----	----	----	----	----	----	----	----	11.00 (exist.)	
	5	Asistente medicale	6.40 (exist.)	----	----	----	----	----	----	----	----	6.40 (exist.)	
	6	Medici	12.60 (exist.)	----	----	----	----	----	----	----	----	12.60 (exist.)	
	7	Incapere auxiliara	11.70 (exist.)	----	----	----	----	----	----	----	----	11.70 (exist.)	
	8	Debara lenjerie curata	3.50 (exist.)	----	----	----	----	----	----	----	----	3.50 (exist.)	
	9	Debara lenjerie murdara	1.20 (exist.)	----	----	----	----	----	----	----	----	1.20 (exist.)	
	10	Grup sanitar	1.20 (exist.)	----	----	----	----	----	----	----	----	1.20 (exist.)	
	11	Ecluza	3.50 (exist.)	----	----	----	----	----	----	----	----	3.50 (exist.)	
	12	Camera sanitara / spalare oale	1.80 (exist.)	----	----	----	----	----	----	----	----	1.80 (exist.)	
	13	Sala terapie intensa-izolator	2.60 (exist.)	----	----	----	----	----	----	----	----	2.60 (exist.)	
	14	Sala terapie intensiva	22.70 (exist.)	----	----	----	----	----	----	----	----	22.70 (exist.)	
	15	Camera sanitara / spalare oale	61.70 (exist.)	----	----	----	----	----	----	----	----	61.70 (exist.)	
	16	Incapere tehnica/conditionare	4.10 (exist.)	----	----	----	----	----	----	----	----	4.10 (exist.)	
	17	Tambur	2.10 (exist.)	----	----	----	----	----	----	----	----	2.10 (exist.)	
	18	Incapere tehnica	3.90	2.78	tip 2	cover PVC	Tencuiala/ prelucrare cu amestec uscat / grunduire/ tapete PVC	11.2	prelucrare cu amestec uscat a fisurilor/ grunduire/ tapete PVC	9.4		3.90	
	19	Incapere auxiliara	3.50	2.78	tip 2	cover PVC	Tencuiala/ prelucrare cu amestec uscat / grunduire/ tapete PVC	11.5	prelucrare cu amestec uscat a fisurilor/ grunduire/ tapete PVC	9.7	tavan suspendat din ghips-carton, preluc. cu amestec uscat a fisurilor/ grunduire/vopsire	3.50	
	20	Sala terapie intensiva	46.20	2.88/2.40	tip 2	cover PVC	Tencuiala/ prelucrare cu amestec uscat / grunduire/ tapete PVC	65.2	prelucrare cu amestec uscat a fisurilor/ grunduire/ tapete PVC	7.2		46.20	
	21	Camera sanitara / spalare oale	2.65	2.63	tip 2	cover PVC	Tencuiala/ prelucrare cu amestec uscat / grunduire/ tapete PVC	3.4	prelucrare cu amestec uscat a fisurilor/ grunduire/ tapete PVC	12.4		2.65	+7.0m ² ghips-carton p/u tavan, vertical
	22	Incapere tehnica (IVC)	5.60		tip 1	cover PVC	Tencuiala/ prelucrare cu amestec uscat / grunduire/ vopsire cu vopsea lavabila	24.5	Prelucrare cu amestec uscat a fisurilor/ grunduire/ vopsire cu vopsea lavabila	1.7	preluc. cu amestec uscat a fisurilor/ grunduire/vopsire	5.60	
	23	Incapere auxiliara	4.10	2.78	tip 1	cover PVC	Tencuiala/ prelucrare cu amestec uscat / grunduire/ tapete PVC	20.5	prelucrare cu amestec uscat a fisurilor/ grunduire/ tapete PVC	2.5		4.10	
	24	Bloc sanitar	5.00	2.78	tip 2	cover PVC	Tencuiala/ prelucrare cu amestec uscat / grunduire/ tapete PVC	22.4	prelucrare cu amestec uscat a fisurilor/ grunduire/ tapete PVC	2.7	tavan suspendat din ghips-carton, preluc. cu amestec uscat a fisurilor/ grunduire/vopsire	5.00	
	25	Pastrare temporara deseuri	1.75	2.88	tip 2	cover PVC	Tencuiala/ prelucrare cu amestec uscat / grunduire/ tapete PVC	7.9	prelucrare cu amestec uscat a fisurilor/ grunduire/ tapete PVC	6.2		1.75	
26a	Coridor	13.90	2.63	tip 2	cover PVC 4.85 m ²	Tencuiala/ prelucrare cu amestec uscat / grunduire/ tapete PVC	5.9	prelucrare cu amestec uscat a fisurilor/ grunduire/ tapete PVC	8.8	Grunduire tavan existent (betoncontact)/ tavan suspendat casetat medical tip "armstrong BioGuard acoustic 600x600x17mm pe carcasa metalica	13.90	tavan suspendat casetat medical	

FINISARI INTERIOARE STRATURILE SI GROSIMILE

PERETI CAPITALI

Tencuiala ciment-nisip = 20mm
Amestec uscat = 5mm
Grunduire
Spaciu = 1mm
Executarea acoperirii antibacteriale din vinil omogen "linolium medical" la pereti = 1.0 mm

Finisarea peretilor capitali total = 213.3m²

PERETI DESPARTITORI

Amestec uscat = 3mm
Grunduire
Spaciu = 1mm
Executarea acoperirii antibacteriale din vinil omogen "linolium medical" la pereti = 1.0 mm

Finisarea peretilor despartitori total = 126.2 m²

TAVAN (GIPSCARTON)

Amestec uscat = 3mm
Grunduire
Spaciu = 1mm
Executarea vopsirii cu vopsea antibacteriana laviabila specializata medicala


Finisare tavan gips carton total = 95.2m²

NOTA

Toate materialele de finisare , pereti, tavan, pardosa, timplarie trebuie sa fie certificate pentru incaperi medicale curate. Materialele trebuie sa fie rezistente la actiunile solutiilor dezinfectante si usor curatabile.

Obiect nr. 105.24 - 18/24 - SA

Extinderea sectiei de terapie intensivă cardiochirurgicală în cadrul IMSP Institutul de Cardiologie din str.N.Testemitanu 29/1, mun.Chisinau

mod.	nr.part.	plansa	nr.doc.	semnatura	data				
						EXTINDEREA SECTIEI DE TERAPIE INTENSIVA CARDIOCHIRURGICALA	faza	planşa	planşe
							PE	19	
						BORDEROUL FINISARII INCAPERILOR	SC "ARHIDOC" SRL 		

TAVAN

In incaperi se va construi tavan suspendat cu inaltimea de la -100mm pina la -580mm. (inaltimele sunt date de la tavanul existent)
Tavanul se va executa din placi ghips-carton dimesnuni (comode) 2.0x0.6m grosimea 12.5mm.
Se vor pelucra fisurile dintre placi cu spaciu, banda din fibra de sticla, grundui toata suprafata tavanului si se va vopsi cu vopseli lavabile specializate pentru incaperi medicale.
In coridoare: se vor monta sitem de tavan suspendat casetat medical folosit pntru camere sterile medicale.

PARDOSEA

Pe placa exzistentă de beton se va exzecuta şapă specială (autocinetică) pentru nivelare apoi se va incleia pe adeziv special cover PVC special pentru incaperi medicale "linolium medical" (antibacterial,antistatic) cu grosime de 2,0 mm,cu urcare in plinta de 10cm pe pereti, se va obtine o suprafata continua, coplanara prin trecerea de la finisarea pardosellii la finisarea peretilor.

PERETI

Peretii si peretii despartitori vor fi tencuiti cu amestecuri pentru tencuiei interioare, iar finisarea se va executa cu acoperiri antibacteriale din vinil omogen "linolium medical" la pereti = 1.0 mm

VDERI 3D



NOTA
 Plansa data este executata ca ilustratie (vedere 3D)
 Toate lucrarile se executa conform planselor SA-1 - SA-19 si compartimentelor conexe

						Obiect nr. 105.24 - 18/24 - SA			
						Extinderea sectiei de terapie intensivă cardiocirurgicală în cadrul IMSP Institutul de Cardiologie din str.N.Testemitanu 29/1, mun.Chisinau			
mod.	nr.part.	plansa	nr.doc.	semnatura	data		faza	planşa	planşe
AŞP		A.Homa			03.2024	EXTINDEREA SECTIEI DE TERAPIE INTENSIVA CARDIOCHIRURGICALA	PE	20	
Arh.		A.Rata							
						VEDERI 3D	SC "ARHIDOC" SRL 