

Certificat de garanție a P.R.G.

Cu reglatoare ERG-SE 25 , DN25 , Nr. 0
0

Data fabricării: 00.01.1900

Responsabil de conectare

Producătorul garantează funcționarea inofensivă a PRG în termen de 24 luni din momentul livrării acestuia cu condiția respectării cerințelor tehnice de păstrare, montare și exploatare.

AVIZ POZITIV ÎN DOMENIUL SECURITAȚII INDUSTRIALE
privind nivelul de pregătire tehnico organizatorică pentru
efectuarea lucrărilor de fabricare OIP.

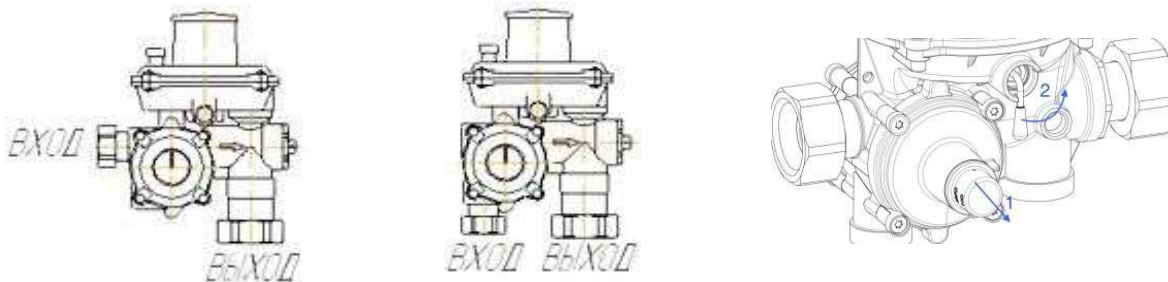
Nr. OI ESI-1137/0651

Din 10.09.2020

Executat: Pogreban Vasile
Legitimație Nr.0390-3-20
Eliber. 10.07.2020

Внимание! Монтаж, ввод в эксплуатацию, ремонт регулятора осуществляются только организациями, которые имеют официальное право на проведение этих работ.

В противном случае гарантийные обязательства фирмы-продавца и изготовителя не сохраняются!



1. Назначение

1.1 Регуляторы предназначены для редуцирования высокого или среднего давления газа на низкое, автоматического поддержания выходного давления на заданном уровне при изменениях расхода и входного давления, а также перекрытия подачи газа в случае увеличения давления на выходе выше предельного или его снижения ниже допустимого.

2. Указания по мерам безопасности

2.1 При работах с регуляторами должны соблюдаться общие правила по техники безопасности и «Правила безопасности в газовом хозяйстве»

3. Область применения

3.1 Газовые вводы и газогорелочные устройства систем отопления и горячего водоснабжения жилых (частный дом, коттедж, таунхаус, малоэтажный многоквартирный дом), бытовых, общественных и административных зданий.

3.2 Внимание! Перед началом работ по монтажу регулятора необходимо изучить настоящую инструкцию. До начала монтажных работ регулятор следует хранить в сухом помещении. Условия эксплуатации регулятора - для работы при температурах окружающего воздуха от -40 до $+60^{\circ}\text{C}$.

4. Конструктивные особенности

4.1 Высокая точность регулирования, в т.ч. при минимальном давлении на входе и максимальном расходе.

4.2 Стабильная работа при отрицательных температурах.

4.3 Запорный клапан защиты от повышения давления на выходе.

4.4 Предохранительно-сбросной клапан.

4.5 Запорный клапан защиты от понижения давления.

4.6 Встроенный фильтрующий элемент.

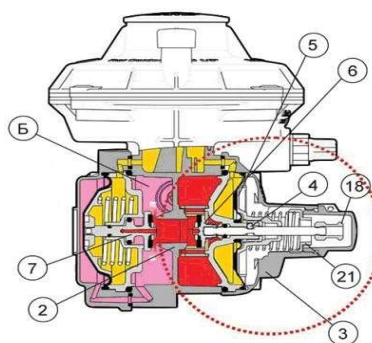
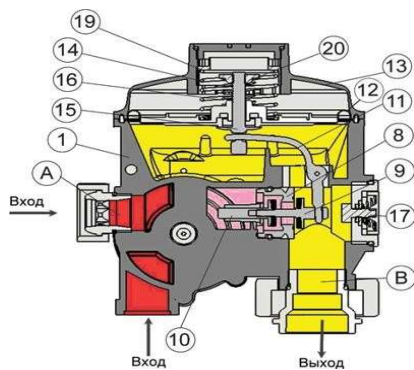
5. Пропускная способность

Модель	Расход, м ³ /ч
ERG-SE6	6
ERG-SE10	10
ERG-SE25	25
ERG-SE40	40
ERG-SE50	50

6. Материалы основных деталей

Наименование	Материал
Корпус клапана и крышки	Алюминиевый сплав
Штоки клапанов, пружины, винты	Нержавеющая сталь
Прочие металлические детали	Алюминий, бронза, медь
Мембраны, уплотнения	Резина N-NBR
Рукоятки и колпачки	Пластмасса Nylon-6

7. Устройство



Обозначения

- | | |
|---|------------------------------------|
| 1. Корпус | 11. Рычажный передаточный механизм |
| 2. Седло | 12. Рабочая мембрана |
| 3. Корпус ПЗК | 13. Крышка |
| 4. Фиксатор | 14. Задающая пружина |
| 5. Мембранный узел | 15. ПСК |
| 6. Клапан | 16. Пружина |
| 7. Сервопривод первой ступени редуцирования | 17. Кнопка запуска |
| 8. Седло регулирующего клапана второй ступени | 18. Ручка |
| 9. Сдвоенный регулирующий и запорный клапан | 19. Гайка регулиров. вых. давления |
| 10. Шток | 20. Гайка регулиров. ПСК |
| | 21. Гайка регулиров. ПЗК |

8. Технические характеристики

Параметр	Значение
Рабочая среда	Природный газ и другие газы не агрессивные к алюминиевым и медным сплавам и резине
Рабочее давление, МПа	0,05—0,6
Пределы настройки номинальных значений выходного давления (P_{out}) , кПа (в зависимости от пружины)	1,8—50,0 (Заводская настройка 2,1)
t окружающего воздуха	-.40 ... +60
Зона пропорциональности, от верхнего предела настройки P _{вых} , %	±10
Настройка срабатывания предохранительного сбросного клапана (ПСК/Prelief), кПа	2,5—45 (Заводская настройка 3,5)
Пределы настройки срабатывания предохранительного запорного клапана (ПЗК), кПа	3—45
- при повышении выходного давления (P_{opso})	(Заводская настройка 3,8)
- при понижении выходного давления (P_{upso})	(Заводская настройка 0,8)
Погрешность срабатывания ПЗК от номинального значения настройки, %	±10
Присоединительные размеры:	
- входного патрубка	G ½" ¾" 1"
- выходного патрубка	G 1" 1¼" 1½"
Масса, кг, не более	1,5
Срок службы, лет при соблюдении всех норм	15

9.Монтаж регулятора

- 9.1 Направление потока газа должно соответствовать стрелке на корпусе регулятора.
- 9.2 Перед монтажом регулятора трубопровод должен быть высушен и очищен изнутри.
- 9.3 Внимание! Регулятор не должен подвергаться испытанию на герметичность всей системы при более высоком давлении, чем указанные в технических характеристиках.
- 9.4 Используйте сигнализатор загазованности для проверки на предмет утечки газа.

10.Введение в эксплуатацию

- 10.1 Плавно открыть входной вентиль.
- 10.2 Потянуть на себя шток ПЗК (OPSO под прозрачным пластиковым колпачком) до щелчка. Подождать несколько секунд
- 10.3 Нажать красную кнопку запуска (или повернуть рычаг против часовой стрелки, для стабилизации давления на выходе)
- 10.4 Регулятор готов к вводу в эксплуатацию.

11.Варианты исполнения

Максимальная пропускная способность ERG SE:

6 — 6 м³ /ч; 10-- 10 м³ /ч; 25 — 25 м³ /ч; 40 — 40 м³ /ч; 50 — 50 м³ /ч

Способы присоединения к трубопроводу:

— угловой; — вход и выход направлены вниз; -- линейный

ERG-SE XX

Пример записи обозначения регулятора:

Регулятор давления газа двухступенчатый с угловым присоединением к трубопроводу с максимальным расходом 10 м³ /ч:

Регулятор давления газа двухступенчатый ERG-SE10.

Регулятор давления газа двухступенчатый с входом и выходом направленными вниз с максимальным расходом 25 м³ /ч:

Регулятор давления газа двухступенчатый ERG-SE25.

12.Гарантийные обязательства

Гарантия на устройство распространяется при условии соблюдения правил хранения, транспортировки, монтажа и эксплуатации.Гарантийный срок эксплуатации составляет 18 месяцев со дня продажи оборудования.

В течение гарантийного срока продавец заменит оборудование, вышедшее из строя по вине завода-изготовителя

13.Сведения о продаже

Тип: Eska ERG-SE 25 Серийный номер SN 0 , 0

Дата ввода в эксплуатацию _____

14.Сведения об изготовителе

ESKA VALVE LTD.ŞTİ. Sakarya 1. Organize Sanayi Bolgesi.

11.Cadde. No. 6-8 Arifiye/Sakarya-Turkiye.

15.Дилер на территории Республики Молдова

IN-GAZ™,г. Кишинев, ул. Заводская 11/1

тел. (022) 27 31 95, 0 6976 9999

e-mail: inventgaz@gmail.com , website: in-gaz.com



IN-GAZ.COM

REPUBLICA MOLDOVA, MUN.CHISINAU, STR.UZINELOR 11/1

TEL. 0 22-27-31-95, 069 76 9999, 0 69 774968

Carte tehnică

Post de reglare a gazului (P.R.G.)
de tip dulap cu 2 regulatoare de presiune
tip: FRG/2MB

Data fabricării

Număr regulatoare

Digitally signed by Ciorba Elena
Date: 2024.03.02 15:45:42 EET
Reason: MoldSign Signature
Location: Moldova





IN-GAZ.COM

REPUBLICA MOLDOVA, MUN.CHISINAU, STR.UZINELOR 11/1
TEL. 0 22-27-31-95, 069 76 9999, 0 69 774968

Data vânzării:
00.01.1900

Certificat de calitate și garanție

Regulatoare de presiune pentru gaz metan și gaz petrolier lichefiat tip:

FRG/2MB , 0 , 0

Date tehnice: $Q_{max} =$, $P_{max} =$

“IN GAZ PRO” SRL importator și distribuitor în Republica Moldova a produselor MADAS, certifică calitatea produsului menționat mai sus, acesta încadrându-se în condițiile prevăzute în anexa tehnică și garantează buna lui funcționare **timp de 24 luni**.

Cheltuielile de garanție și înlocuirea pieselor necesare urmare constatării unor defecte de fabricație, defecte identificate și constatate în perioada de garanție, se suportă de către “IN GAZ PRO” SRL.

Pentru a putea beneficia de garanție cumpărătorul trebuie să respecte următoarele condiții pe întreaga perioadă de garanție:

- Să transporte regulatoarele în ambalaje tip MADAS, cu mijloacele care să asigure produsele împotriva deteriorărilor.
- Să depoziteze aparatele în încăperi lipsite de praf sau agenți corozivi la temperaturi între: $-40^{\circ}\text{C} \dots +60^{\circ}\text{C}$.
- Instalarea regulatoarelor se va face conform normativelor în vigoare din domeniu.
- Intervenția mecanică în regulator, fără anunțarea și acordul prealabil al vânzătorului, este interzis și duc la pierderea garanției.

VÎNZATOR
“IN GAZ PRO” SRL
adm.Pogreban Igor

CUMPĂRĂTOR

Certificat de garanție a P.R.G.

Cu reglatoare , Nr. 0
0

Data fabricării: 00.01.1900

Responsabil de conectare

Producătorul garantează funcționarea inofensivă a PRG în termen **de 24 luni din momentul livrării acestuia cu condiția respectării cerințelor tehnice de păstrare, montare și exploatare.**

AVIZ POZITIV ÎN DOMENIUL SECURITAȚII INDUSTRIALE
privind nivelul de pregătire tehnico organizatorică pentru
efectuarea lucrărilor de fabricare OIP.

Nr. OI ESI-1137/0651

Din 10.09.2020

Executat: Pogreban Vasile
Legitimație Nr.0390-3-20
Eliber. 10.07.2020

1. Описание и назначение

Комбинированные регуляторы давления газа, с встроенным фильтром, серии FRG/2MB предназначены для снижения давления газа «после себя» на заданном значении, независимо от изменения входного давления и расхода газа. Благодаря своим характеристикам регуляторы могут применяться как для бытовых, так и для промышленных установок, работающих на природном, сжиженном и других инертных не коррозионных газах.

Версии FRG/2MB КОМПАКТ и СТАНДАРТ пригодны для использования на объектах с небольшим расходом газа.

Регуляторы комплектуются следующими защитными устройствами:

- встроенный фильтр;
- предохранительно-запорный клапан по максимальному давлению, срабатывает при повышении давления после регулятора сверх заданного значения;
- предохранительно-сбросной клапан срабатывает при кратковременном превышении давления газа после регулятора сверх заданного значения;
- предохранительно-запорный клапан, срабатывает при понижении давления после регулятора, а также при отсутствии давления на входе.

2. Технические характеристики

Наименование параметра	Версии	
	«КОМПАКТ»	«СТАНДАРТ»
Изготовлено согласно	Сертификат EN 88-2	
Рабочая среда	Природный газ (неагрессивные сухие газы), азот	
Присоединение входного патрубка Ду, мм	15, 20, 25	
Присоединение выходного патрубка Ду, мм	15, 20, 25	
Диаметр седла	14 мм	17 мм
Макс. рабочее давление, МПа	0,6	
Макс. пропускная способ., нм ³ /час, при P1 = 0,6 МПа	25	100
Мин. пропускная способность, нм ³ /час	0,1	
Неравномерность регулирования, %	±10	
Макс. температура окружающей среды	20 : + 60°C	
Время закрытия ПЗК, сек	<1	
Степень фильтрации	50 μm	
Класс фильтрации	G 2 согласно EN 779	
Монтажное положение	вертикальное, горизонтальное	
Срок службы, лет	40	

3. Сведения о сертификации

- Сертификат Соответствия

4. Материалы изделия

- штампованный алюминий (UNI EN 1706);
- латунь OT-58 (UNI EN 12164);
- алюминий 11S (UNI 9002-5);
- нержавеющая оцинкованная сталь (UNI EN 10088);
- бутадиенакрилонитрильный каучук (UNI 7702);
- стекловолокно 30% нейлона;
- виледон (фильтрующий элемент), либо фильтр стальной сетчатый 100 мкм.

5. Хранение

Хранение устройства в упаковке предприятия изготовителя должно соответствовать условиям хранения с температурой окружающей среды от -40°C до +50°C при относительной влажности не более 90% для закрытых помещений. В воздухе помещений не должно быть вредных веществ, вызывающих коррозию.

6. Утилизация

Регулятор не содержит экологически вредных материалов. Утилизация производится эксплуатирующей организацией с соблюдением действующих норм и правил

7. Транспортировка

Транспортирование устройства в упаковке предприятия-изготовителя может осуществляться любым видом транспорта в крытых транспортных средствах в соответствии с правилами перевозки грузов, действующими на данном виде транспорта, при температуре окружающей среды от -40°C до +50°C и при относительной влажности не более 90%.

8. Расходные характеристики

Модель, соединение	P2, кПа	Давление на входе P1, МПа						
		0,01	0,025	0,05	0,1	0,2	0,3-0,4	0,5-0,6
FRG/2MB «Компакт» DN 15 - 20 – 25 литера Z, F, R, M	2,0	-	-	25	25	25	25	25
	3,0	-	-	25	25	25	25	25
	5,0	-	-	25	25	25	25	25
	10,0	-	-	25	25	25	25	25
	20,0	-	-	25	25	25	25	25
FRG/2MB «Стандарт» DN 15 литера Z, F, R, M	2,0	18	22	25	27	30	30	37
	3,0	18	25	37	37	37	39	39
	5,0	17	25	50	50	50	50	50
	10,0	-	22	60	62	62	62	62
	20,0	-	-	85	85	85	85	85
	30,0	-	-	70	75	85	85	85
	35,0	-	-	40	75	90	90	90
	40,0	-	-	40	90	100	100	100
FRG/2MB «Стандарт» DN 20 литера Z	2,0	35	40	42	42	50	50	50
	3,0	35	45	50	50	55	55	55
	5,0	33	48	70	70	70	70	70
	10,0	-	44	100	100	100	100	100
	20,0	-	-	86	100	100	100	100
	30,0	-	-	86	100	100	100	100
	35,0	-	-	70	120	120	120	120
	40,0	-	-	65	120	120	120	120
FRG/2MB «Стандарт» DN 25 литера Z	2,0	42	65	100	100	100	100	100
	3,0	42	65	100	100	100	100	100
	5,0	40	62	100	100	100	100	100
	10,0	-	60	100	100	100	100	100
	20,0	-	-	100	100	100	100	100
	30,0	-	-	100	100	100	100	100
	35,0	-	-	75	120	120	120	120
	40,0	-	-	70	120	120	120	120

в таблице указана пропускная способность регуляторов давления газа, $\text{нм}^3/\text{ч}$ (метан)

действующему законодательству в сфере защиты прав потребителей.

10. Сведения о приёмке

Регулятор давления газа комбинированный FRG/2MB изготовлен и принят в соответствии с требованиями технической документации. Все необходимые тесты и испытания проведены. Регулятор признан годным для эксплуатации. Дата изготовления указана на шильдике прибора.

Дата приёмки _____

11. Сведения о продаже: FRG/2MB, номер

0 , 0

12. Сведения об изготовителе

MADAS s.r.l. - МАДАС с.р.л.

Италия, г. Сан Пиетро ди Легнаго (Верона).

Телефон: (+39) 0442 23289 Факс: (+39) 0442 27821

Веб сайт: <http://madas.ru> электронная

13. Дилер на территории Р.Молдова

IN-GAZ ТМ

г. Кишинев, ул. Заводская 11/1

тел. (022) 27 31 95 , 0 6976 9999

e-mail: inventgaz@gmail.com



IN-GAZ.COM

REPUBLICA MOLDOVA, MUN.CHISINAU, STR.UZINELOR 11/1

TEL. 0 22-27-31-95, 069 76 9999, 0 69 774968

Aviz pozitiv în domeniul securității
industriale privind nivelul de pregătire
tehnico-organizatorică pentru efectuarea
lucrărilor de fabricarea OIP
Nr. OI ESI-1167/0651
din 10.09.2020

**POST DE REGLARE A PRESIUNII GAZELOR
CU DOUA REGULATORE DE REGLARE A PRESIUNII
РДГ/ РДНК**

PAȘAPORT Nr

Digitally signed by Ciorba Elena
Date: 2024.03.02 15:45:51 EET
Reason: MoldSign Signature
Location: Moldova



CHIȘINĂU

2023

1. ОБОРУДОВАНИЕ

1.1. Основным элементом ШГРП является регулятор давления газа **РДГ/ РДНК**, с помощью которого производится снижение давления газа и поддержания его на заданном уровне, автоматическое отключение подачи газа при аварийном повышении или понижении выходного давления сверх допустимых значений.

1.2. Помимо регулятора давления ШГРП имеет запорную арматуру, фильтр, газовые краны для подключения манометров на входе, сбросные свечи.

2. МОЛНИЕЗАЩИТА

2.1. ШГРП должен быть защищен от прямых ударов молнии и от заноса высоких потенциалов через подземные металлические трубопроводы.

2.2. Необходимость устройства специальной молниезащиты решает проектная организация.

3. КОМПЛЕКТНОСТЬ

Комплект поставки должен соответствовать таблице:

Обозначение документа	Наименование изделия	Количество	Примечание
РДГ / РДНК	Шкафной газорегуляторный пункт с регулятором давления газа РДГ/ РДНК		В сборе
В том числе:	Фильтр газовый фланцевый Д-		
	Краны шаровые фланцевый Д-		
	Регулятор давления газа РДГ / РДНК		
	ПСК		
	Краны шаровые муфтовые Д-		
	Краны шаровые муфтовые Д		
	Краны шаровые муфтовые Д-		
	Кран 3 ходовой		
	Манометр		
	Шкаф металлический		
РДГ/ РДНК			

Примечание: ШГРП поставляется с манометрами.

4. УСТРОЙСТВО И ПРИНЦИП РАБОТЫ

4.1. ШГРП состоит из обвязки с предохранительной, регулирующей и запорной арматурой размещенной в металлическом шкафу. Для удобства обслуживания в шкафу имеются двери.

4.2. Технологическое газовое оборудование ШГРП соответствует согласно приложенной схеме. 4.3. Для измерения входного и выходного давлений газа предназначены манометры, которые присоединяются к входному и выходному газопроводу через трехходовые краны.

5. УКАЗАНИЯ МЕР БЕЗОПАСНОСТИ

5.1. ШГРП соответствует разработанной проектной документации, “Cerințe minime de securitate privind exploatarea sistemelor de distribuție a gazelor combustibile naturale”, 552 din 12.07.2017.

5.2. Наладку и пуск газа в ШГРП должно производить организация поставщик газа.

5.3. При пуске в работу ШГРП проверить все соединения на герметичность.

5.4. При испытании и пуске в работу ШГРП запорная арматура должна открываться медленно и плавно.

6. РАЗМЕЩЕНИЕ И МОНТАЖ

6.1. Размещение и монтаж ШГРП должно производиться согласно проекта и в соответствии с требованием “Cerințe minime de securitate privind exploatarea sistemelor de distribuție a gazelor combustibile naturale”, 552 din 12.07.2017.

7. ПОДГОТОВКА ИЗДЕЛИЯ К РАБОТЕ

7.1. После монтажа ШГРП испытать на прочность и герметичность согласно “Cerințe minime de securitate privind exploatarea sistemelor de distribuție a gazelor combustibile naturale”, 552 din 12.07.2017. (при более 6-ти месяцев со дня заводских испытаниях).

8. ПОРЯДОК РАБОТЫ

8.1. Для ввода в эксплуатацию ШГРП необходимо выполнить следующие работы:

- Произвести осмотр технологического оборудования, запорной арматуры и КИП.
- Закрывать все запорные устройства и краны.
- Медленно открыть краны до и после регулятора давления газа.
- Медленно открыть кран перед манометром.
- Настроить выходное давление регулятора проектному давлению и заданному режиму ШГРП.
- Настроить давление срабатывания сбросного клапана на заданные режимы.

9. ТЕХНИЧЕСКОЕ ОБСЛУЖИВАНИЕ

9.1. В процессе эксплуатации запорное, регулирующее и предохранительное оборудование должно подвергаться периодическому осмотру и проверке на соответствие настройки, требованиям паспорта на данные виды оборудования.

9.2. Периодически, но не реже одного раза в месяц, все соединения должны быть проверены на герметичность.

10. ХАРАКТЕРНЫЕ НЕИСПРАВНОСТИ И МЕТОДЫ ИХ УСТРАНЕНИЯ

Неисправность, внешнее появление и дополнительные признаки	Вероятная причина	Метод устранения
1. Утечки газа через фланцевые или резьбовые соединения.	Ослабла затяжка болтов или контргайк, порвалась прокладка	Подтянуть болты или контргайку, заменить прокладку

2. Давление газа на выходе резко повышается или понижается.	Не работает регулятор	Устранить неисправность регулятора (согласно паспорта)
---	-----------------------	--

Таблица 3

11. СВИДЕТЕЛЬСТВО ОБ ИСПЫТАНИИ ОБОРУДОВАНИЯ ШГР НА ПРОЧНОСТЬ И ГЕРМЕТИЧНОСТЬ

11.1. _____ произведено испытание оборудования ШГРП на герметичность:

- высокая сторона давлением 1,2 МПа (12 кгс/см²) с выдержкой в течении 12 часов.
- средняя сторона давлением 0,75 МПа (7,5 кгс/см²) с выдержкой в течении 12 часов.

Падение давления в пределах допускаемых NCM G 05.01-2014.

11.2 Утечки и дефекты при внешнем осмотре всех соединений не обнаружены.

Начальник изготовления
оборудования
М.П.

IGOR Pogreban

14. СВИДЕТЕЛЬСТВО О ПРИЁМКЕ

14.1. **РДГ/ РДНК** порядковый номер _____ соответствует проекту годным к эксплуатации.

14.2. Дата изготовления _____

Начальник изготовления
оборудования
М.П.

IGOR Pogreban.

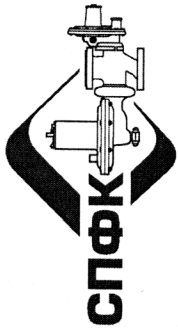
15. ГАРАНТИИ ИЗГОТОВЛЕНИЯ

15.1. SRL "IN GAZ PRO", гарантирует соответствие ШГРП **РДГ-50В** с требованиями проекта, при соблюдении потребителем условий эксплуатации.

15.2. Гарантийный срок эксплуатации 12 месяцев со дня ввода в эксплуатацию, но не более 16 мес. со дня приобретения.

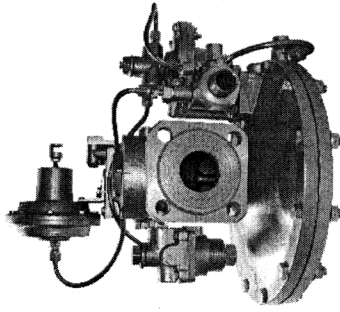
16. ПЕРЕЧЕНЬ ПРИЛАГАЕМОЙ ДОКУМЕНТАЦИИ

1. Паспорт **РДГ/ РДНК**
2. Копии сертификатов на материалы
3. Копия удостоверения сварщика.



Россия, 410080, г. Саратов, пр-т Строителей, д. 33 литер ЕЕ1,
помещение 1, а/я 4571, тел./факс (845-2) 74-28-35

ОКПО 485925



РЕГУЛЯТОРЫ ДАВЛЕНИЯ ГАЗА

- РДГ - 25Н РДГ-25В**
- РДГ - 50Н РДГ-50В**
- РДГ - 80Н РДГ-80В**
- РДГ - 150Н РДГ-150В**

Руководство по эксплуатации

ТУ 4218-011-14744371-2017

г. Саратов

Digitally signed by Ciorba Elena
Date: 2024.03.02 15:45:59 EET
Reason: MoldSign Signature
Location: Moldova



СОДЕРЖАНИЕ

1. Описание и работа	3
1.1. Назначение изделия	3
1.2. Технические характеристики	4
1.3. Комплект поставки	5
1.4. Состав регулятора	6
1.5. Устройство и принцип работы	6
2. Использование по назначению	8
2.1. Эксплуатационные ограничения	8
2.2. Меры безопасности	8
2.3. Подготовка регулятора к работе	8
2.4. Настройка регулятора	4
2.5. Неисправности и способы их устранения	4
3. Консервация	6
4. Хранение и транспортирование	6
5. Гарантия изготовителя	6
6. Свидетельство о приемке	7
7. Сведения о рекламациях	7
8. Утилизация	7

Настоящее руководство по эксплуатации является объединенным с паспортом документом и содержит сведения о назначении изделия, его технические характеристики, состав изделия, сведения о техническом обслуживании, маркировке, упаковке, транспортировании и хранении, свидетельства о приемке, гарантиях изготовителя.

Руководство распространяется на следующие модификации изделия:

- регулятор низкого давления Д₂₅ РДГ-25Н;
- регулятор высокого давления Д₂₅ РДГ-25В;
- регулятор низкого давления Д₅₀ РДГ-50Н;
- регулятор высокого давления Д₅₀ РДГ-50В;
- регулятор низкого давления Д₈₀ РДГ-80Н;
- регулятор высокого давления Д₈₀ РДГ-80В;
- регулятор низкого давления Д₁₅₀ РДГ-150Н;
- регулятор высокого давления Д₁₅₀ РДГ-150В.

1. Описание и работа.

1.1. Назначение изделия.

Основные функции регуляторов давления газа РДГ (далее по тексту регуляторы) следующие:

- снижение давления газа (дросселирование) от входного давления до расчетного выходного в контрольной точке;
 - поддержание постоянным выходного давления в заданных пределах при установившемся режиме работы объекта регулирования;
 - восстановление выходного давления в заданные пределы после нарушения установившегося режима работы;
 - автоматическое отключение подачи газа к объекту регулирования при аварийном повышении или понижении выходного давления сверх допустимых заданных значений.
- Регуляторы устанавливаются в газорегуляторных пунктах ГРП систем газоснабжения населенных пунктов, в ГРП и газорегуляторных ГРУ промышленных и коммунально-бытовых предприятий.

Регуляторы соответствуют климатическому исполнению УХЛ2 по ГОСТ 15150-69 для работы при температуре окружающей среды:

- от минус 45 до плюс 60°С при изготовлении корпусных деталей из алюминиевого сплава;
- от минус 15 до плюс 60°С при изготовлении корпусных деталей из чугуна.

Пример условного обозначения регулятора при заказе:

ТУ 4218-011-14744371-2017;

- регулятор низкого выходного давления с седлом диаметром 35 мм РДГ-50Н/35

диаметром 20 мм РДГ-50В/45/20 ТУ 4218-011-14744371-2017.

Изготовитель: ООО «СПФК», Россия, 410080, г. Саратов, ул. Проспект строителей, 33,

литер ЕЕ1, помещение 1, а/я 4571.

Т/ф.: (8452) 74-28-35, e-mail: SPFK_saratov@mail.ru, www.spfk.ru.

1.2. Технические характеристики.

Основные параметры, технические характеристики и размеры модификаций регуляторов приведены в таблице 1.

Наименование параметра	Значения по типам или исполнениям			
	РДГ-25Н(В)	РДГ-50Н(В)	РДГ-80Н(В)	РДГ-150Н(В)
Регулируемая среда	Природный газ по ГОСТ 5542-87			
Максимальное входное давление $P_{вх}$, МПа, не более	1.2			
Диапазон настройки выходного давления, $P_{вых}$, МПа	0.0015 - 0.06 0.06 - 0.6			
РДГ-Н	Таблица 4.			
РДГ-В	Таблица 4.			
Максимальная пропускная способность, $m^3/ч$, не менее	Таблица 4.			
Неравномерность регулирования, %	±10			
Диапазон настройки срабатывания механизма контроля, МПа:				
- при повышении выходного давления	(1.25 - 1.5) $P_{вых}$ (1.25 - 1.5) $P_{вых}$			
РДГ-Н				
РДГ-В				
- при понижении выходного давления	(0.15 - 0.5) $P_{вых}$ (но не менее 0.0009 МПа) (0.15 - 0.5) $P_{вых}$ (но не менее 0.0009 МПа)			
РДГ-Н				
РДГ-В				
Диаметр седла, мм	21	25	65	98
В скобках - диаметры двухседельного клапана	30 35 40	30(14) 80 45	80 (80/30)	105 150 (105/35) (150/40)
Присоединительные размеры, мм:				
- соединения с трубопроводом	Фланцевое по ГОСТ 12820-80 на условное давление 1.6 МПа			
- условный проход	25	50	80	150
- основной проход	32	50	80	150
- выходного патрубка				

Продолжение табл. 1

Габаритные размеры, мм, не более				
Длина "А"	390	440	680	630
Ширина "В"	440	550	560	640
Высота "Н"	460	350	470	890
Строительная длина, L	325	365	502	570
Масса, кг, не более	20	25 (40)	60 (105)	80 (153)

Примечание.

1. Минимальное выходное давление для регуляторов РДГ-Н при работе с двухседельным рабочим клапаном - 0.0005 МПа.
2. В графе "масса", в скобках указан вес регулятора, когда его корпусные детали изготовлены из чугуна.
3. Завод-изготовитель поставляет регуляторы настроенные на минимальное выходное давление. За отдельную плату возможна поставка пружин, необходимых для настройки регулятора на любой диапазон выходного давления (см. табл. 2; 3).
4. За отдельную плату возможна поставка регулятора с использованием концевых присоединений и стабилизатора импортного производства фирмы "Камюцци" (см. рис. 3 поз. 1)

Комплект пружин для настройки регулятора управления

Диапазон настройки выходного давления, МПа	Обозначение, (диаметр проволоки, наружный диаметр, мм.)
0.0015 - 0.01	РДГ-50Н.02.046; ϕ 3; Д=33
0.01 - 0.03	РДГ-50Н.02.050; ϕ 4; Д=38
0.03 - 0.06	РДГ-50Н.02.051; ϕ 5; Д=44
0.06 - 0.75	РДГ-50В.03.050; ϕ 6; Д=38

Комплект пружин для настройки механизма контроля

Диапазон настройки, МПа	Большая пружина	Малая пружина
	Обозначение; диаметр проволоки, мм; наружный диаметр, мм	Обозначение; диаметр проволоки, мм; наружный диаметр, мм
0.001 - 0.005	РДГ-50Н.01.051; ϕ 2.2; Д=32	РДГ-50Н.01.047; ϕ 1; Д=12
0.003 - 0.03	РДГ-50Н.01.048; ϕ 3; Д=32	РДГ-50Н.01.047; ϕ 1; Д=12
0.03 - 0.045	РДГ-50В.01.042; ϕ 4; Д=34	РДГ-50В.01.041; ϕ 1.2; Д=12
0.045 - 0.075	РДГ-50В.01.044; ϕ 5; Д=33	РДГ-50В.01.045; ϕ 2.0; Д=14
0.05 - 0.36 (выс.)	РДГ-50В.01.042; ϕ 4; Д=34	РДГ-50В.01.041; ϕ 1.2; Д=12
0.3 - 0.75 (выс.)	РДГ-50В.01.044; ϕ 5; Д=33	РДГ-50В.01.045; ϕ 2.0; Д=14

1.3. Комплект поставки.

В комплект поставки регулятора входит:

- регулятор РДГ - 1 шт.

- руководство по эксплуатации РДГ.00.000 РЭ 1 шт.

Манометр для установки в пилот (КН-2) в комплект поставки не входит.

Примечание. Регуляторы могут поставляться с одинарным седлом или двухседельным рабочим клапаном.

1.4. Состав регулятора.

1.4.1. В состав регулятора входят следующие основные узлы:

- исполнение Н (рис. 1): корпус 4 с отсечным клапаном 5, исполнительное устройство, стабилизатор 1, регулятор управления КН 2, механизм контроля 3;

- исполнение В (рис. 2): корпус 4 с отсечным клапаном 5, исполнительное устройство, регулятор управления КВ-2, механизм контроля 3.

1.4.2. Корпусные детали узлов и механизмов изготовлены из сплавов алюминия литых не ниже марки АК7М2 по ГОСТ 1583-93, остальные детали выполнены из конструкционных сталей по ГОСТ 1050-2013.

1.5. Устройство и принцип работы.

1.5.1. Исполнительное устройство состоит из двух крышек, закрепляющих своим периметром чувствительный элемент - мембрану 10 с жестким центром; штока 11, свободно перемещающегося в направляющей колонке и клапана 6, закрепленного на штоке 11. Надмембранная полость А исполнительного устройства через импульсную трубку 13 связана с газопроводом за регулятором, механизмом контроля регулятора управления. Подмембранная полость Б через регулируемый дроссель 9 связана с выходным каналом регулятора управления.

Исполнительное устройство автоматически поддерживает заданное выходное давление на всех режимах расхода газа посредством изменения величины зазора между клапаном 6 и седлом 7.

1.5.2. Стабилизатор 1 изготовлен в виде регулятора прямого действия и включает в себя: корпус, мембранный узел с пружинной нагрузкой, рабочий клапан, седло. Предназначен для исключения влияния колебаний выходного давления на работу регулятора и поддерживает после себя постоянное давление.

1.5.3. Регуляторы управления 2 КН и КВ предназначены для управления исполнительным устройством с целью поддержания необходимой величины выходного давления. Состоят из корпуса, мембранного узла с пружинной нагрузкой, рабочего клапана, седла, седла, регулирующего стакана.

1.5.4. Механизм контроля состоит из корпуса с крышкой, мембраны, штока, большой и малой настраиваемых пружин. Предназначен для непрерывного контроля выходного давления и выдачи сигнала на срабатывание отсечного клапана.

1.5.5. Отсечной клапан 5, смонтированный в корпусе 4 регулятора, в рабочем положении всегда открыт и находится под действием пружин. С помощью рычажной системы он связан со штоком 12 механизма контроля. В случае срабатывания механизма контроля, клапан закрывает седло регулятора, перекрывая проход газа через регулятор. В отсечном клапане 5 смонтирован перепускной клапан, который открывается с помощью рычага и служит для выравнивания давления в полостях регулятора до и после отсечного клапана после его срабатывания.

1.5.6. Для улучшения работоспособности регулятора в условиях, когда начинается отбор газа потребителем или при его сокращении до минимума применяется двухседельный рабочий клапан (рис. 4). В начале отбора газа шток 11 исполнительного устройства сначала поднимает клапан 1 малого седла 2, затем при дальнейшем увеличении отбора клапан 3 открывает основное седло 4. При уменьшении отбора газа до нуля все происходит в обратной последовательности.

1.5.7. Принцип действия регулятора основан на том, что при его работе происходит постоянное сравнение управляющего давления в подмембранной полости "Б" и выходного давления в надмембранной полости "А" исполнительного устройства.

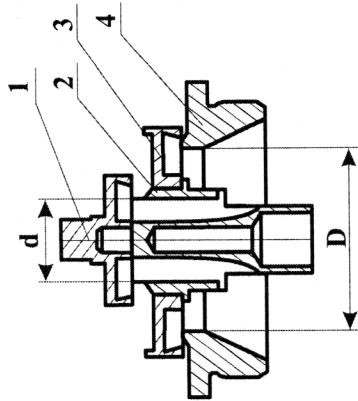


Рис. 4

Разница этих давлений создает перестановочную силу, перемещающую мембрану вместе с клапаном 6 вверх или вниз, в результате чего меняется зазор между уплотняющей поверхностью клапана 6 и кромкой седла 7, что приводит к увеличению или уменьшению расхода газа через регулятор, при этом восстанавливается выходное давление. Цель управляющего давления состоит из стабилизатора и регулятора управления 2, который поддерживает за собой постоянное давление, поэтому в установившемся режиме работы давления в подмембранной полости "Б" так же будет постоянным. Надмембранная полость "А" через импульсную трубку 13 связана с газопроводом за регулятором, поэтому любые отклонения выходного давления от заданного значения вызывают изменение давления в надмембранной полости.

Когда отсутствует расход газа клапан 6 перекрывает седло 7, так как отсутствует перепад давления в полостях "А" и "Б" исполнительного устройства.

В случае аварийных повышении и понижении выходного давления мембрана со штоком механизма контроля перемещается влево или вправо и освобождает шток отсечного клапана от соприкосновения со штоком 12 механизма контроля. Отсечной клапан под действием пружин закрывается и перекрывает проход газа через регулятор. Для сглаживания колебаний выходного давления между импульсной колонкой и надмембранной полостью исполнительного устройства может устанавливаться дроссель постоянного сечения 8.

1.5.8. Маркировка.

Регулятор имеет маркировку, содержащую: наименование предприятия-изготовителя, обозначение регулятора, номер изделия по системе предприятия-изготовителя, год изготовления, шифр технических условий, знак соответствия при обязательной сертификации.

Маркировка нанесена на табличке по ГОСТ 12969-67. Кроме этого, на корпусе регулятора нанесена маркировка условного прохода, условного давления, знак направления потока среды.

1.5.9. Упаковка.

Регулятор установлен в деревянный ящик и надежно закреплен в нем. Эксплуатационная документация обернута в водонепроницаемую бумагу, упакована в полиэтиленовый

пакети и уложена в ящик с регулятором.

По согласованию с заказчиком допускается поставлять регуляторы без упаковки. В этом случае эксплуатационная документация, упакованная в полиэтиленовый пакет, закрепляется на корпусе регулятора.

2. Использование по назначению.

2.1. Эксплуатационные ограничения.

2.1.1. Регулируемая среда - природный газ по ГОСТ 5542-87.

2.1.2. Максимально допустимое входное давление 1,2 МПа.

2.1.3. Для устойчивой работы при отрицательных температурах окружающей среды необходимо, чтобы относительная влажность газа при прохождении его через клапаны регулятора была меньше 1, т.е. когда выпадение влаги из газа в виде конденсата исключается.

2.2. Меры безопасности.

2.2.1. Монтаж и включение в работу регуляторов должны производиться специализированной организацией в соответствии с утвержденным проектом, техническими условиями на проведение монтажных работ, "Федеральными нормами и правилами в области промышленной безопасности" ГОСТ Р 53672-2009, "Правилами безопасности сетей газораспределения и газопотребления" СНиП 42-01-2002, настоящим руководством по эксплуатации.

2.2.2. Устранение дефектов при ревизии регуляторов должно производиться без наличия давления.

2.2.3. При проведении испытаний повышения и снижения давления должно производиться плавно.

2.2.4. У места установки регулятора запрещается курить, зажигать спички, пользоваться зажигалкой, включать и выключать электроосвещение (если оно выполнено не во взрывоопасном исполнении).

2.2.5. Не допускается перекрытие импульсного трубопровода.

2.3. Подготовка регулятора к работе.

2.3.1. Распаковать регулятор.

2.3.2. Проверить комплектность поставки.

2.3.3. Проверить регулятор наружным осмотром на отсутствие механических повреждений.

2.3.4. Произвести расконсервацию регулятора.

2.3.5. Произвести опрессовку регулятора. При этом устанавливается максимальное для данного исполнения регулятора входное и выходное давление. Опрессовка регулятора давлением, величина которого выше указанной в паспорте недопустима. Герметичность регулятора проверяется с помощью мыльной эмульсии.

2.3.6. Регулятор монтируется на горизонтальном участке газопровода мембранной камерой исполнительного устройства вниз. Расстояние от нижней крышки мембранной камеры до пола и от камеры до стенки ГРП или ГРУ должны быть не менее 300 мм. Ориентация по направлению потока газа - в соответствии с маркировкой на корпусе регулятора.

2.3.7. Импульсный трубопровод должен иметь диаметр D_1 20 для РДГ-25; D_2 25 для РДГ-50 и РДГ-80; D_3 32 для РДГ-150. Место соединения импульсного трубопровода должно находиться сверху газопровода и на расстоянии от регулятора не менее пяти диаметров выходной трубы газопровода.

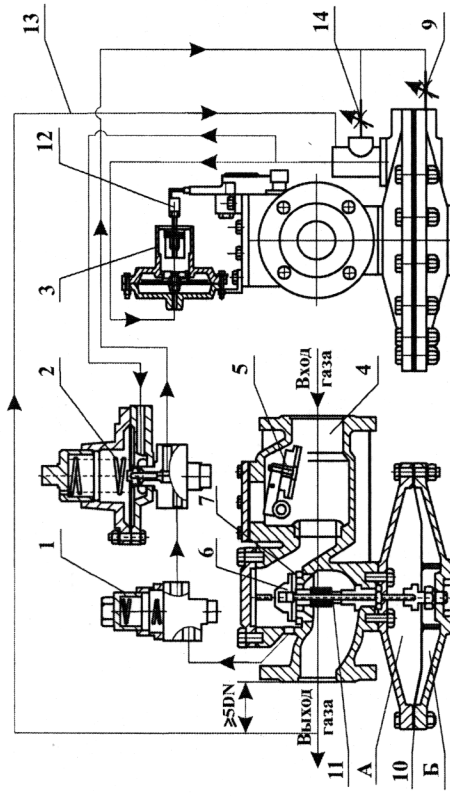


Рисунок 1. Регулятор давления РДГ-50Н

1-Стабилизатор; 2-Регулятор управления; 3-Механизм контроля; 4-Корпус; 5-Клапан отсеочной; 6-Клапан исполнительного устройства; 7-Седло; 9, 14-Регулируемый дроссель; 10-Мембрана; 11-Шток исполнительного устройства; 12-Шток механизма контроля; 13-Импульсная трубка.

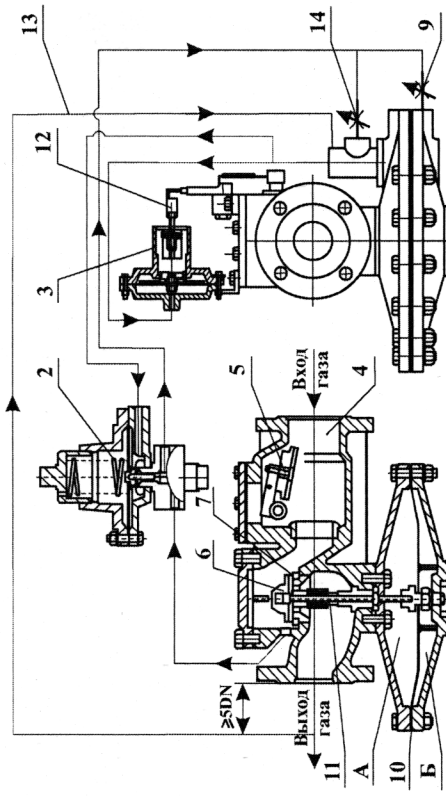


Рисунок 2. Регулятор давления РДГ-50В

2-Регулятор управления; 3-Механизм контроля; 4-Корпус; 5-Клапан отсеочной; 6-Клапан исполнительного устройства; 7-Седло; 9, 14-Регулируемый дроссель; 10-Мембрана; 11-Шток исполнительного устройства; 12-Шток механизма контроля; 13-Импульсная трубка.

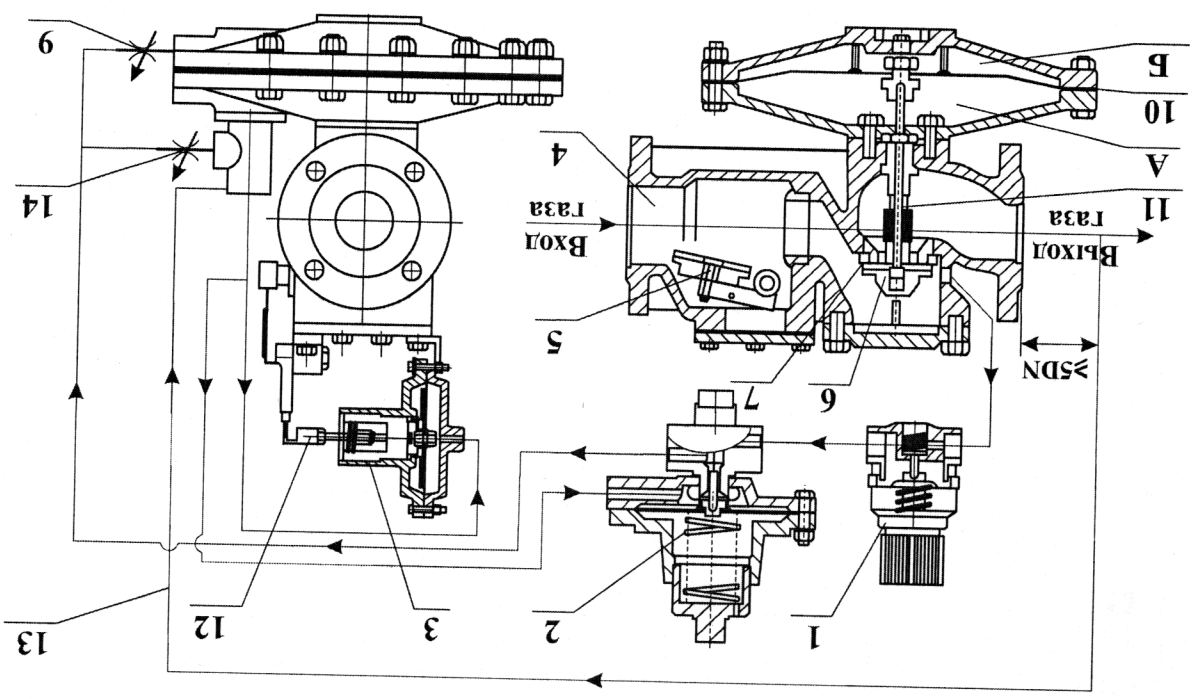
Диаметр селла, мм	РДГ - 25Н(В)		РДГ - 50Н(В)										РДГ - 80Н(В)			РДГ - 150Н(В)		
	21	340	25	30	35	40	45	30/14	45/18	65	80	65/30	80/30	98	105	140	140/35	140/40
1.2	2210	2470	2470	2800	4050	450	5450	7100	3015	7450	23000	18580	24990	32000	38080	68540	41300	72950
1.1	2040	2285	2470	2800	4050	450	5450	7100	3015	7450	23000	18580	24990	32000	38080	68540	41300	72950
1.0	1870	2080	2470	2800	4050	450	5450	7100	3015	7450	23000	18580	24990	32000	38080	68540	41300	72950
0.9	1700	1900	2470	2800	4050	450	5450	7100	3015	7450	23000	18580	24990	32000	38080	68540	41300	72950
0.8	1530	1715	2470	2800	4050	450	5450	7100	3015	7450	23000	18580	24990	32000	38080	68540	41300	72950
0.7	1360	1510	2470	2800	4050	450	5450	7100	3015	7450	23000	18580	24990	32000	38080	68540	41300	72950
0.6	1190	1320	2470	2800	4050	450	5450	7100	3015	7450	23000	18580	24990	32000	38080	68540	41300	72950
0.5	1020	1140	2470	2800	4050	450	5450	7100	3015	7450	23000	18580	24990	32000	38080	68540	41300	72950
0.4	850	960	2470	2800	4050	450	5450	7100	3015	7450	23000	18580	24990	32000	38080	68540	41300	72950
0.3	680	755	2470	2800	4050	450	5450	7100	3015	7450	23000	18580	24990	32000	38080	68540	41300	72950
0.2	510	570	2470	2800	4050	450	5450	7100	3015	7450	23000	18580	24990	32000	38080	68540	41300	72950
0.1	340	385	2470	2800	4050	450	5450	7100	3015	7450	23000	18580	24990	32000	38080	68540	41300	72950

$P_{вх}$, МПа

Таблица 4

Пропускная способность Q м³/ч регуляторов ($= 0.72 Q_{кт}/M^2$)

Рисунки 3, 4. Регулятор давления РДГ-50Н (с комплектом фирмы Камощи)
 1-Стабилизатор; 2-Регулятор управления; 3-Механизм контроля; 4-Корпус; 5-Клапан отсечной; 6-Клапан;
 7-Селло; 9, 14-Регулируемые проसेли; 10-Мембрана; 11-Шток исполнительного устройства;
 12-Шток механизма контроля; 13-Импulsная трубка.



Местные сужения проходного сечения импульсной трубки не допускаются.

2.3.8. Перед регулятором устанавливается технический манометр ТМ-310Р 1,6 МПа - 1,5 ТУ 4212-001-4719015504-2008 для замера величины входного давления.

2.3.9. На выходном газопроводе рядом с местом врезки импульсной трубки устанавливается мановакуумметр двухтрубный МВ-6000 ГОСТ 9933-75 при работе на низких давлениях или технический манометр ТМ -310Р 0,1 МПа - 1,55 ТУ 4212-001-4719015504-2008 при работе на среднем давлении газа.

2.4. Настройка регулятора.

Регуляторы поставляются настроенными на минимальное выходное давление.

2.4.1. При настройке на иное выходное давление необходимо произвести следующие действия:

- собрать схему подключения регулятора в соответствии с рис. 1 или с рис. 2;
- при необходимости заменить имеющиеся пружины в регуляторе управления и механизме контроля на пружины, соответствующие настройваемому давлению;
- регулятором управления настроить необходимое выходное давление;
- с помощью регулируемых дросселей добиться спокойной, без автоколебаний, работы регулятора;

- настроить давление срабатывания механизма контроля при повышении и понижении выходного давления.

2.4.2. Настройку регулятора на заданное выходное давление производят вращением регулировочного стакана регулятора управления (пилота), изменяя при этом сжатие пружины, расположенной в его подмембранной полости. При этом, заворачивая регулировочный стакан мы повышаем давление, а отворачивая - понижаем.

2.4.3. При появлении автоколебаний (качки) в работе регулятора они устраняются вращением регулировочных дросселей 9. После регулировки дросселей регулятор должен работать без автоколебаний.

2.4.4. Для настройки давления срабатывания механизма контроля необходимо:

- открыть перепускной клапан с помощью рычага отключающего устройства;
- рычагом отсечного клапана взвести механизм контроля, при этом перепускной клапан закроется автоматически;
- отрегулировать срабатывание механизма контроля, вращая большой и малый регулировочные винты, которые деформируют соответствующие пружины. Закручивая винты мы повышаем давление, откручивая - понижаем.

Сначала производится настройка срабатывания механизма контроля при понижении выходного давления, вращением малого винта и изменением усилия малой пружины. Затем большой пружиной отрегулировать механизм контроля по повышению выходного давления.

2.4.5. При работе на входных давлениях не более 0,04 МПа допускается стабилизатор (в РДГ-Н) снимать и подавать входное давление в регулятор управления по схеме РДГ-В в соответствии с рис.2.

2.5. Неисправности и способы их устранения.

2.5.1. Перечень наиболее часто встречающихся в эксплуатационных условиях неисправностей приведен в таблице 5.

Таблица 5

Наименование	Вероятные причины	Способы устранения
Отсечной клапан не обеспечивает герметичности при срабатывании.	1. Поломка пружин клапана. 2. Износ уплотнения или седла.	Заменить неисправные детали.
Выходное давление падает до нуля.	1. Разрыв мембраны исполнительного устройства.	Заменить мембрану.
Выходное давление непрерывно растет.	1. Разрыв мембраны пилота. 2. Засорение седла пилота. 3. Засадание штока пилота.	Мембрану заменить, прочистить седло, устранить засаждение.
Выходное давление постепенно уменьшается, временами резко возрастает и вновь снижается.	1. Обмерзание седла пилота.	Исключить возможность обмерзания.
Выходное давление постепенно уменьшается и поджатие пружины пилота его не повышает.	1. Засорение седла пилота. 2. Поломка настроечной пружины пилота.	Прочистить седло, заменить пружину.
Выходное давление при настройке в пределах 0,02 - 0,06 МПа сильно колеблется.		Уменьшить чувствительность пилота, заменив настроечную пружину на более жесткую.
Выходное давление сильно колеблется при малых расходах газа независимо от давления настройки.	Большая пропускная способность регулятора.	Использовать седло меньшего диаметра.
Отсечной клапан не срабатывает при аварийных повышении или понижении выходного давления.	Прорыв мембраны механизма контроля.	Заменить мембрану, настроить механизм контроля.

3. Консервация.

Регулятор законсервирован смазкой для изделий группы II по варианту защиты ВЗ-1 ГОСТ 9.014-78.

Дата консервации " ____ " ____ 20 ____ г.

Срок действия консервации - 1 год.

Консервацию произвел _____ / _____.

4. Хранение и транспортирование.

4.1. Транспортирование регуляторов в упакованном виде может производиться любым видом транспорта, кроме морского, по условиям хранения 7 ГОСТ 15150-69 в соответствии с правилами перевозки грузов, действующих на данном виде транспорта.