

AGREGAT

Villager VGP 2700 S / VGP 3300 S / VGP 5900 S / VGP
6700 S

Originalna navodila za uporabo



Slika je simbolna.



PLEASE RECYCLE
WHERE FACILITIES EXIST

Uvod

Zahvaljujemo se Vam za nakup naše naprave. Naprava je namenjena domači uporabi. Agregat ima pogonski motor, ki proizvaja električno energijo in je primeren za oskrbo z električno energijo v primeru izpadov.

Pred uporabo preberite ta navodila.

Če NE RAZUMETE kateregakoli dela teh navodil, se posvetujte s pooblaščenim serviserjem.


Priporočamo, da preberete navodila pred uporabo naprave. Navodila za uporabo shranite in jih imejte vedno na voljo. Če napravo posodite ali prodate, vedno priložite navodila za uporabo.

Napravo lahko uporabljate varno in učinkovito samo, če jo pravilno vzdržujete, shranjujete in redno popravljate. Pred uporabo ali vzdrževanjem:

- Seznanite se z državnimi zakoni in predpisi.
- Pazljivo preberite navodila za uporabo in varnostna opozorila ter se seznanite s pomenom varnostnih simbolov v navodilih in na napravi.
- Usposobite tudi ostale osebe, ki uporabljajo napravo in jih pred uporabo seznanite s temi navodili.

Proizvajalec ne more predvideti vseh nevarnosti. Tudi če upoštevate vsa navodila in opozorila iz teh navodil, ne morete preprečiti vseh nevarnosti poškodb. Če v navodilih ni točnih navodil za določen način uporabe, napravo uporabljajte varno in upoštevajte zdrav razum. Pazite, da ne poškodujete naprave.

Informacije v teh navodilih so najnovejše informacije o napravi, ki so na voljo v času izdaje teh navodil.

Pazljivo preberite VSA varnostna opozorila in se seznanite s pomenom opozoril, označenih s simbolom . Pomen opozoril:

! **Nevarnost:** Nevarnost težjih telesnih poškodb v primeru neupoštevanja navodil.

! **Opozorilo:** Nevarnost telesnih poškodb ali poškodb naprave v primeru neupoštevanja navodil.

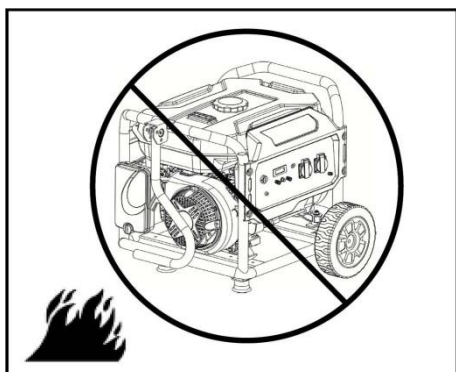
Varnostna opozorila



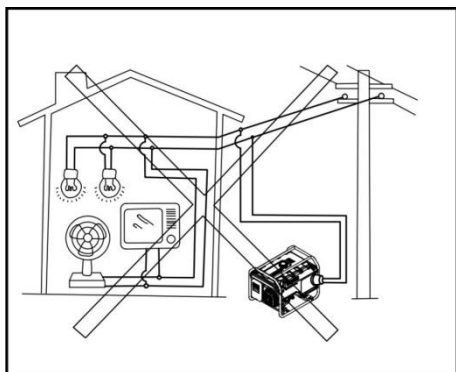
! **Nevarnost:** Napravo lahko uporabljate samo zunaj! Izpušni plini vsebujejo strupen ogljikov monoksid (CO) - plin brez barve in vonja. Vdihavanje ogljikovega monoksida (CO) - lahko povzroči izgubo zavesti in v najhujših primerih celo smrt.



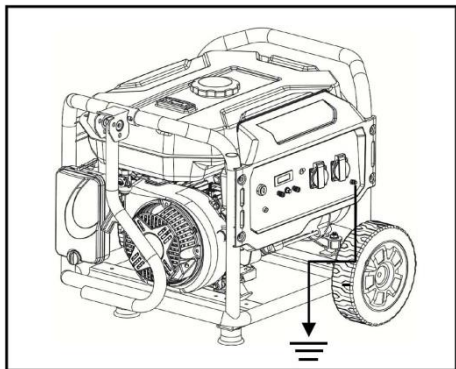
! **Opozorilo:** Ne uporabljajte mokre ali vlažne naprave. Agregat shranjujte v zaprtih prostorih.



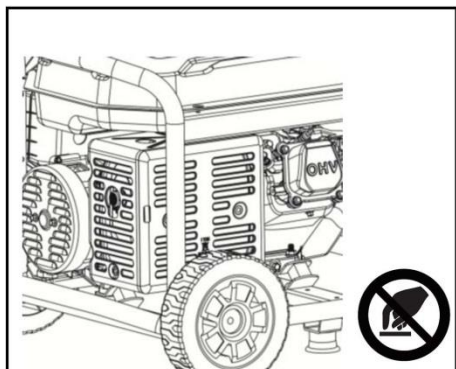
⚠ Opozorilo: Naprava mora biti čista. Obrišite razlito gorivo in olje in z naprave odstranite umazanijo. Umazanijo odstranite tudi iz okolice naprave.



⚠ Nevarnost: Nikoli ne priklopite agregata na napajalno omrežje. Napravo lahko uporabljate samo kot samostojni agregat.



⚠ Opozorilo: Agregat pravilno ozemljite in pred vsako uporabo preverite, če je pravilno ozemljen.



⚠ Opozorilo: NE dotikajte se VROČIH površin, saj obstaja velika nevarnost opeklin.

Opozorilni simboli



OPOZORILO:

Nevarnost težjih telesnih poškodb ali celo smrti v primeru neupoštevanja navodil





POZOR:


Nevarnost poškodb naprave ali lastnine v primeru neupoštevanja navodil.

 Nevarnost poškodb	 Pred uporabo preberite ta navodila	 Nosite zaščito za sluh
 Strupeni plini	 Nevarnost požara	 Nevarnost eksplozije
 Nevarnost električnega udara	 Vroče površine	 Nevarnost pri dviganju
 Ne dotikajte se vročih površin!		

Varnostna navodila

Proizvajalec ne more predvideti vseh nevarnih situacij, ki se lahko pojavijo med delom, zato obstaja nevarnost poškodb kljub upoštevanju opozoril in varnostnih simbolov. Upoštevajte navodila za uporabo, seznanite se s pomenom opozorilnih simbolov in pri delu uporabljajte zdrav razum ter zmanjšajte nevarnost poškodb.

	OPOZORILO:	Pred uporabo preberite in se seznanite z navodili za uporabo. Nepravilna uporaba naprave lahko povzroči nevarnost težjih telesnih poškodb ali celo smrti.
	OPOZORILO:	Izpušni plini vsebujejo strupene kemikalije, ki lahko povzročijo rakava obolenja ali bolezni reproduktivnih organov. <ul style="list-style-type: none"> Po uporabi si vedno umijte roke.
	OPOZORILO:	 Izpušni plini so strupeni. Naprave ne uporabljajte v zaprtih prostorih. <ul style="list-style-type: none"> Uporaba naprave v zaprtih prostorih JE SMRTNO NEVARNA ŽE V NEKAJ MINUTAH! Ogljikov monoksid je strupen plin brez vonja, ki povzroča glavobol, zmedenost, utrujenost, slabost, omedlevico ali smrt. Če opazite kateregakoli od zgoraj naštetih simptomov, TAKOJ pojdite na svež zrak in se posvetujte z zdravnikom! Naprave nikoli ne uporabljajte v notranjosti, v zaprtih ali pokritih prostorih, tudi če so okna in vrata odprta. V spalnice namestite senzorje za zaznavanje ogljikovega monoksida. Preprečite vdor izpušnih plinov v zaprte prostore skozi okna, vrata, prezračevalne ali druge odprtine. Če napravo uporabljate tako, da vdihavate izpušne pline, morate uporabljati dihalni aparat (v skladu z navodili in predpisi).
	OPOZORILO:	 Naprave nikoli ne dvigajte sami in preprečite nevarnost poškodb.
	OPOZORILO:	Nikoli ne preobremenite nazivnih vrednosti naprave - moči v W ali A, saj lahko povzročite poškodbe agregata ali priključenih električnih naprav. <ul style="list-style-type: none"> Pred priklopom preverite delovno napetost in frekvenco električnih naprav.

	OPOZORILO:	<p>Nikoli ne vklaplajte ali izklaplajte motorja, če so na agregat priključene električne naprave. Neupoštevanje teh navodil lahko povzroči nevarnost poškodb agregata ali priključenih električnih naprav.</p>
<ul style="list-style-type: none"> • Pred priklopom električnih naprav (pred priklopom vtikača v vtičnico) vklopite motor in počakajte, da se delovanje stabilizira. • Pred izklopom motorja vedno izklopite priključene električne naprave in odstranite vtičake iz vtičnic. 		
	OPOZORILO:	<p>Lasje, ohlapna obleka ali nakit se lahko zapletejo v zaganjalnik ali druge gibljive dele naprave.</p>
<ul style="list-style-type: none"> • Ne nosite širokih oblačil ali rokavic. • Nakit in druge viseče dele odstranite. • Dolge lase spnite ali nosite pokrivalo. 		
	OPOZORILO:	<p>Zagonska ročica se po potegu samodejno vrne na začetni položaj. Nikoli ne spustite zagonske ročice.</p>
<ul style="list-style-type: none"> • Zagonsko ročico najprej rahlo povlecite, dokler ne začutite upora in jo šele potem močno povlecite. 		
	OPOZORILO:	<p> Ne dotikajte se vročih površin.</p>
<ul style="list-style-type: none"> • Izpuh, valj in drugi deli motorja se med delom segrevajo. • Pred dotikanjem počakajte, da se vroči deli ohladijo. 		
	OPOZORILO:	<p>Upoštevajte varnostna opozorila za namestitev agregata in varnostna opozorila ter predpise, ki določajo način priklopa določenih naprav na agregat.</p>

**OPOZORILO:**





Agregat proizvaja visoko napetost, ki lahko povzroči nevarnost opeklin, električnega udara ali celo smrti!

- Naprave ne uporabljajte in se je ne dotikajte z mokrimi rokami ali nogami, če stojite v vodi ali če ste bosi.
- Naprava mora biti suha. Agregata ne uporabljajte v dežju ali v vlažnem okolju.
- Na agregat nikoli ne priključite električnih naprav s poškodovanimi ali izpostavljenimi napajalnimi kabli ali žicami. Nikoli se ne dotikajte nezaščitene žice ali vtičnic.
- Naprave ne smejo uporabljati otroci ali neusposobljene osebe. Otroci morajo biti ves čas vsaj 3 m oddaljeni od naprave.
- Če agregat uporabljate za pomožno napajanje, morate pred tem obvestiti podjetje, ki zagotavlja dostavo električne energije.
- Če agregat uporabljate kot pomožni vir napajanja (stand-by), mora usposobljen električar na omrežje namestiti pretvorno stikalo. Agregat mora biti izoliran od napajalne napetosti omrežja, saj v nasprotnem primeru obstaja velika nevarnost poškodb ali smrti.
- Če z napravo uporabljate podaljševalne kable, morate obvezno uporabljati kable s premerom žice 1,5 mm², ki niso daljši od 60 m. Kabli s premerom žice 2,5 mm² ne smejo biti daljši od 100 m.
- Agregata ne smete priključiti na vire napajanja z drugačnimi karakteristikami razen z uporabo priloženih dodatkov in adapterjev, priporočenih s strani proizvajalca.
- Navodila za uporabo shranite in jih imejte vedno na voljo. Vsi uporabniki morajo biti seznanjeni z navodili za uporabo. Pri posojanju ali prodaji vedno priložite navodila.

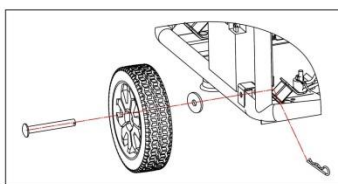
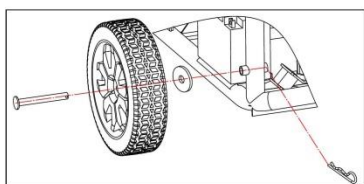
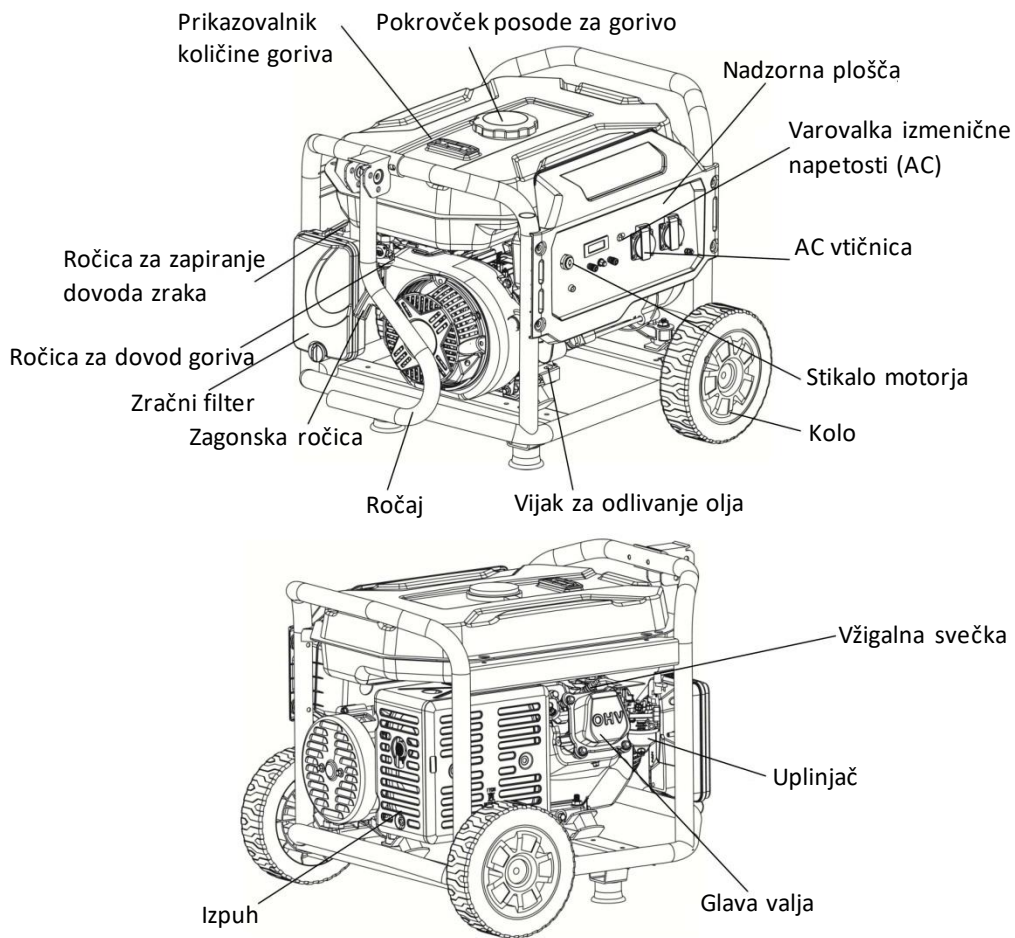
**OPOZORILO:**

Agregat mora biti ustrezno ozemljen, saj to preprečuje nevarnost električnega udara.

- Napravo namestite samo na ravno površino.
- Okvir naprave z žico povežite z ozemljitvijo.

	OPOZORILO:	Napravo uporabljajte samo za predpisan namen, saj v nasprotnem primeru obstaja nevarnost poškodb ali smrti.
<ul style="list-style-type: none">• Ne onemogočajte varnostnih naprav. Gibljivi deli naprave so zaščiteni s ščitniki. Pred delom preverite, če so ščitniki in pokrovi pravilno nameščeni.• Nikoli ne prenašajte ali popravljajte vklopljene naprave.• Nikoli ne vstavljajte predmetov v prezračevalne odprtine.		
	OPOZORILO:	Nikoli ne uporabljajte poškodovane naprave ali naprave s poškodovanimi deli. Uporabljajte samo originalne nadomestne dele, ki so točno namenjeni za to napravo.
<ul style="list-style-type: none">• Nepravilna uporaba skrajšuje življenjsko dobo naprave.• Napravo popravljajte samo v skladu z navodili. Če imate kakršnakoli vprašanja, se posvetujte s pooblaščenim prodajalcem ali serviserjem.• Če začne naprava vibrirati, če opazite dim, iskre ali padec napetosti, morate agregat takoj izklopiti.		
	OPOZORILO:	Gorivo je izjemno vnetljivo. Med delom nikoli ne nalivajte goriva. Med nalivanjem goriva ne kadite in ne nalivajte goriva v bližini odprtega ognja. Pazite, da goriva ne polijete.
	OPOZORILO:	Uporabnik mora upoštevati lokalne predpise o električni varnosti.

Oznaka delov



Stikala za upravljanje

SEZNANITE SE Z NAPRAVO

Upoštevajte navodila in se seznanite z načinom uporabe ter omogočite varno uporabo naprave.

Pred uporabo naprave se seznanite s sestavnimi deli in z varnostnimi opozorili.

VAROVALKA IZMENIČNE NAPETOSTI (AC)

Varovalka ščiti napravo pred preobremenitvami. Varovalko lahko ponastavite s pritiskom gumba za ponastavitev varovalke.

ZRAČNI FILTER

Zračni filter zmanjšuje vdor umazanije in prahu v motor.

ROČICA ZA ZAPIRANJE DOVODA ZRAKA

Ročica za zapiranje dovoda zraka se uporablja za lažji zagon hladnega motorja.

POSODA ZA GORIVO

Posoda za gorivo ima prostornino 15 litrov/25 litrov.

ROČICA ZA DOVOD GORIVA

Z ročico za dovod goriva odpirate in zapirate ventil za dovod goriva.

OZEMLJITVENI PRIKLJUČEK

Ozemljitveni priključek se uporablja za ozemljitev naprave, kar zmanjšuje nevarnost električnega udara. Pred ozemljitvijo se posvetujte z izkušenim električarjem.

SISTEM ZA SAMODEJNI IZKLOP V PRIMERU PRENIZKE KOLIČINE OLJA

Senzor za olje samodejno izklopi motor, če je količina olja prenizka.

POKROVČEK POSODE ZA OLJE Z MERILNO PALICO

Odstranite pokrovček posode za olje in preverite količino olja.

VIJAK ZA ODLIVANJE OLJA

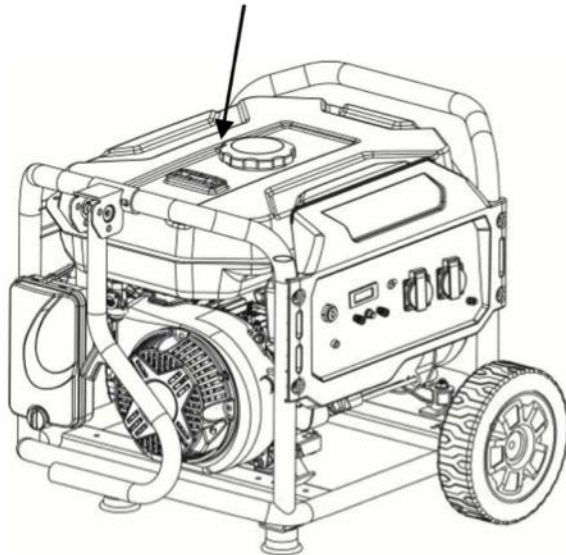
Pri menjavi olja odvijte vijak za odlivanje in odlijte staro olje v ustrezno posodo.

ZAGONSKA ROČICA

Zagonska ročica se uporablja za ročni zagon motorja.

Navodila za uporabo

Postopek vklopa in uporabe je prikazan na nalepki nad posodo za gorivo. Napravo uporabljajte samo v skladu z navodili.

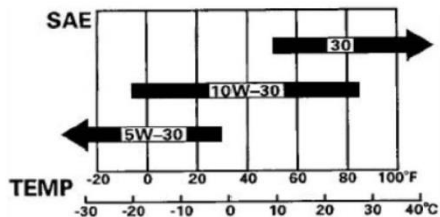
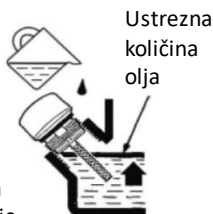
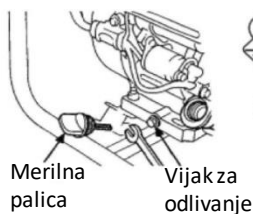


Ozemljitev naprave

Namestite napravo na zunanji položaj za delo in z ozemljitvenim priključkom ozemljite okvir. En konec kabla s krilno matico pritrдите na okvir naprave, drug konec kabla na kovinski palici pa potisnite v zemljo.

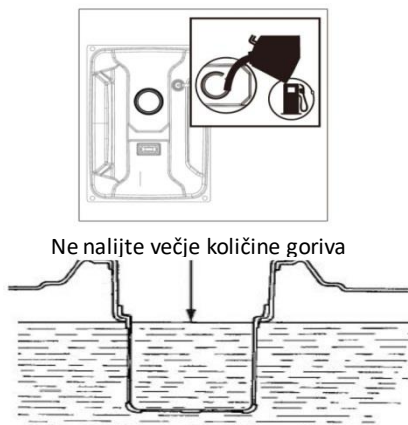
Pred delom

Naliite motorno olje



Odvijte merilno palico za olje in nalijte motorno olje SAE10W/30 (zahteve za olje se lahko spremenijo odvisno od temperature okolice – glejte tabelo zgoraj). Nalijte olje do zgornjega roba odprtine za nalivanje (na sliki označeno kot “Ustrezna količina olja”). Razlito olje obrišite ter zmanjšajte nevarnost požara.

Nalivanje goriva

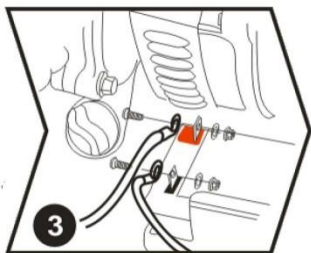


Odvijte pokrovček posode za gorivo in v posodo nalijte **91 oktanski bencin brez etanola** (lahko uporabite tudi bencin s 95 ali 98 oktani). Pravilna količina goriva je prikazana na sliki zgoraj.

Zgornji nivo goriva ne sme biti višji od spodnjega roba odprtine za nalivanje, kot je prikazano na sliki zgoraj.

Opozorilo: Goriva nikoli ne nalivajte v bližini virov vžiga. Ne nalivajte goriva, ko je naprava vklopljena.

Priklop akumulatorja (samo za elektronski zagon)

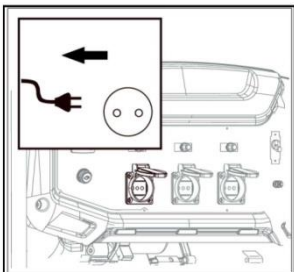


Akumulator priključite z rdečim priključkom na pozitiven terminal. Pazite, da ne zamenjate kontaktov in da ne povzročite kratkega stika. Po priklopu na terminale namestite gumene pokrovčke.

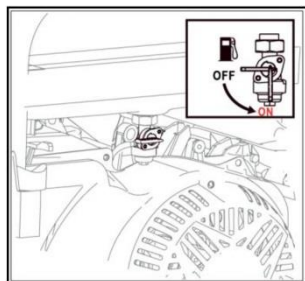
Delovanje

Vklop motorja

1. Odstranite vse vtičake iz vtičnic na agregatu (odklopite vse naprave).

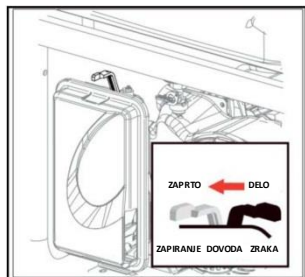


2. Odprite dovod goriva - premaknite ročico na položaj ON.



3. Premaknite ročico za zapiranje dovoda zraka na položaj ZAPRTO in zaprite dovod zraka.

OPOMBA: Če je bil motor pred tem vklopljen in je segret, ročice za zapiranje dovoda zraka ni potrebno premikati - pustite na položaju DELO.



4. Zavrtite stikalo na nadzorni plošči na položaj vklopa - ON.

a. Električni agregat



Napravo lahko vklopite s premikom stikala na položaj START. Stikala ne zadržite na položaju START več kot 3 sekunde in s tem omogočite dolgo življenjsko dobo naprave. Med dvema poskusoma vklopa mora biti vsaj 10 sekund premora.

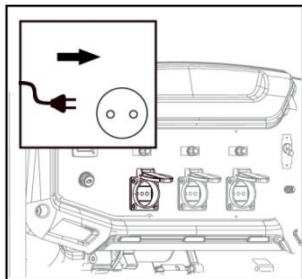


b. Za ročni zagon nekajkrat povlecite zagonsko ročico, dokler se motor ne vklopi.

OPOMBA: Nikoli ne spustite zagonske ročice in jo vedno počasi vrnite na začetni položaj. Ko se motor vklopi, počakajte od 10-20 sekund in potem premaknite ročico za zapiranje dovoda zraka na položaj za DELO (RUN).

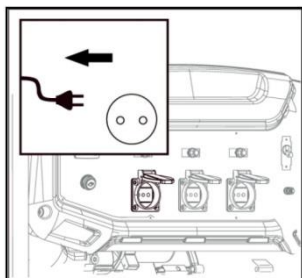


5. Pred priklopom električnih naprav aktivirajte varovalko - premaknite na položaj ON. Če na agregat priključujete več električnih naprav, jih priključite vsako posebej. Naslednjo napravo priključite šele, ko se delovanje agregata stabilizira. Skupna priključna moč ne sme presegati nazivne moči agregata.

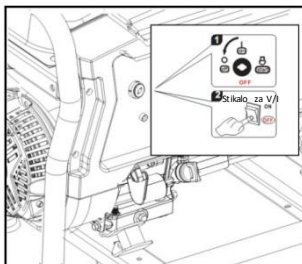


Izklop motorja

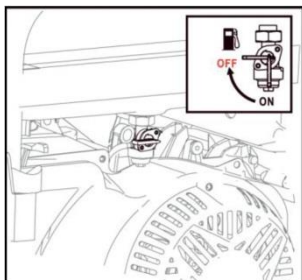
1. Odklopite vse naprave (odstranite vtičnice iz vtičnic).



2. Premaknite stikalo za vklop/izklop na položaj za IZKLOP - OFF.



3. Zaprite dovod goriva - premaknite ročico na položaj OFF.

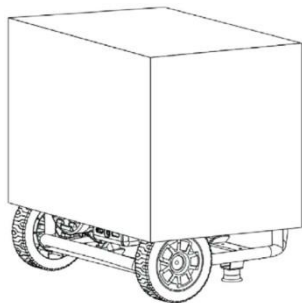


Hiter izklop naprave v nujnih primerih:

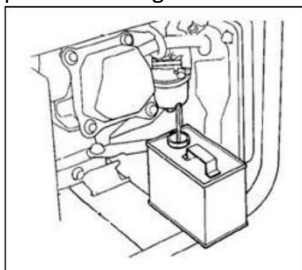
Premaknite stikalo za vklop/izklop na položaj za IZKLOP - OFF.

Opozorilo:

Agregat se med delom segreva, zato so vse površine agregata po koncu dela vroče. Pred premikanjem ali dotikanjem počakajte, da se ohladi ter zmanjšajte nevarnost opeklin.



Napravo shranjujte v suhem in čistem prostoru, kjer je zaščiten pred dežjem in visokimi temperaturami. Priporočamo, da napravo prekrijete in jo zaščitite pred prahom in vlago.



Če naprave ne uporabljate redno, odlijte gorivo. Odvijte vijak za odlivanje na uplinjaču in odlijte gorivo v ustrezno posodo ter privijte vijak. Če uporabljate stabilizatorje za gorivo, goriva ni potrebno odlivati.

Primerne električne naprave za priklop na agregat

Električna naprava		Nazivna moč (W)	Zagonska moč (W)	
Gospodinjiski aparati	Televizor z ravnim zaslonom 27"		500	800
	Varčna sijalka		5-50	5-50
	Električni kuhalnik		1000	1000
	Računalnik		800	800
	DVD predvajalnik		100	100
	Hladilnik		800	1600
	Pralni stroj		300	600
	Električni ventilator		50	100
	Klimatske naprave 2 KM		1500	3000
Električno orodje	Varilni aparat		2500	5000
	Udarno kladivo		1000	1500
	Črpalka		800	1200

Zagonska moč nekaterih naprav je lahko višja od delovne. Preberite identifikacijske nalepke na napravah. Skupna moč obremenitve ne sme presežati nazivne moči agregata.

Vzdrževanje

Redno vzdrževanje omogoča dobro delovanje agregata in podaljšuje njegovo življenjsko dobo.

Urnik vzdrževanja je prikazan v tabeli spodaj. Vzdrževalna dela obvezno opravljajte po pretečenem času ali urah uporabe, kar nastopi prej.

Urnik rednega vzdrževanja		Pred vsako uporabo	Na vsakih 20 ur uporabe ali po prvem začetnem mesecu uporabe (3)	Na vsakih 50 ur ali na vsake 3 mesece (3)	Na vsakih 100 ur ali na vsakih 6 mesecev (3)	Na vsakih 300 ur ali vsako leto (3)
Motorno olje	Preverite količino olja	o				
	Zamenjajte		o		o	
Zračni filter	Preglejte	o				
	Očistite			o (1)		
Posoda z usedlinami	Očistite				o	
Vžigalna svečka	Očistite				o	Zamenjajte
Odmik ventilov	Nastavite					o (2)
Glava valja	Očistite	Na vsakih 300 ur uporabe (2)				
Posoda za gorivo in filter goriva	Očistite	Na vsaki 2 leti (2)				
Cev za olje	Zamenjajte	Na vsaki 2 leti (2)				

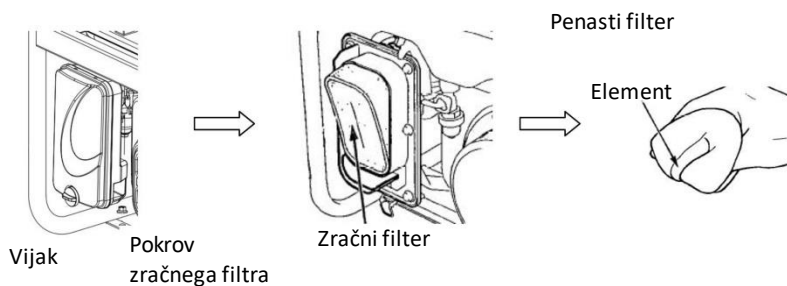
(1) Vzdrževalna dela opravljajte bolj pogosto, če napravo uporabljate v prašnem okolju.

(2) Vzdrževalna dela lahko opravlja samo pooblaščen servisier.

Menjava motornega olja



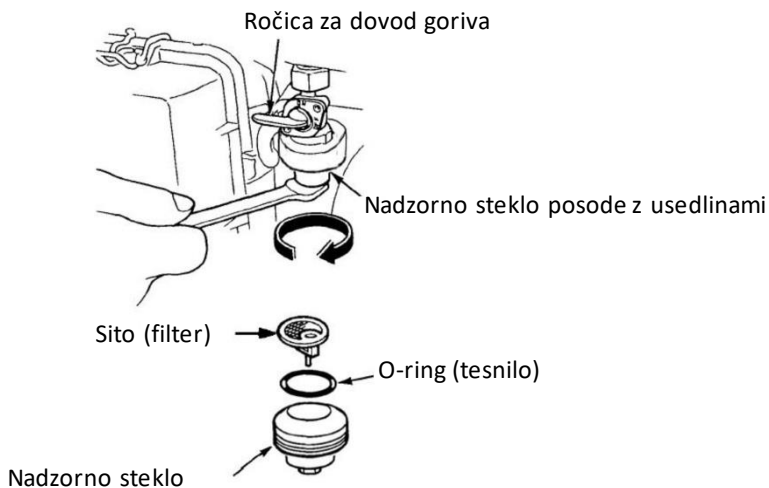
Čiščenje zračnega filtra



Sistem zračnega filtra ima penasti element filtra, ki ga lahko očistite in ponovno uporabite.

1. Odvijte matico in odstranite pokrov filtra ter odstranite penasti filter.
2. Očistite penasti filter v vodi s tekočim čistilom in ga izperite s čisto vodo ter posušite.
3. Filter vstavite v čisto motorno olje in iztisnite odvečno olje v suho in čisto krpo.
4. Namestite filter na napravo in ga pritrдите s pokrovom.

Čiščenje posode za gorivo

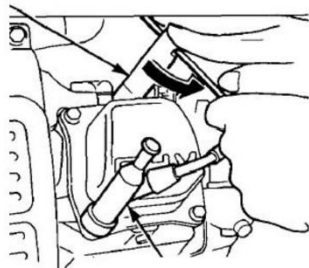


1. Zaprite dovod goriva in odstranite posodo z usedlinami. Odstranite tesnilo in sito (filter).
2. Očistite posodo z usedlinami, tesnilo in sito z nevnjetljivim topilom ali topilom z visoko temperaturo vžiga.
3. Namestite tesnilo in sito v posodo ter vse skupaj pritrдите nazaj na napravo.
4. Odprite dovod goriva in preverite, če gorivo kje pušča.

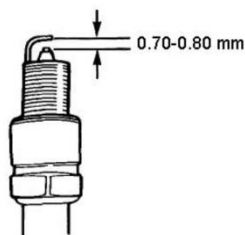
Čiščenje vžigalne svečke

Priporočene svečke: NGK: BPR6ES. Champion RN7YC.

Ključ za svečko

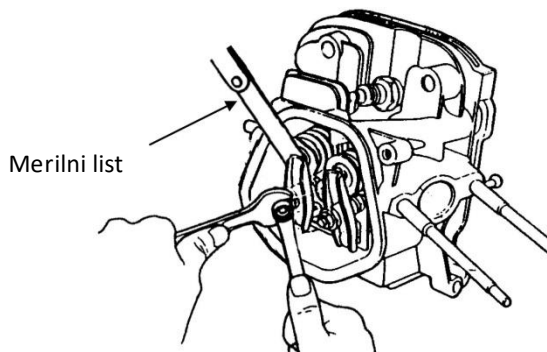


Pokrov svečke



1. Odstranite pokrov s svečke.
2. Očistite svečko.
3. Odvijte svečko s ključem za svečko.
4. Preglejte izolator svečke za poškodbe. Svečke s poškodovanim izolatorjem zamenjajte.
5. Z merilnim lističem preverite oddaljenost med elektrodama. Oddaljenost med elektrodama mora biti med 0,70 in 0,80 mm.
6. Preverite, če je tesnilo svečke v dobrem stanju.
7. Namestite svečko na napravo in jo privijte s ključem. Tesnilo svečke mora biti pravilno nameščeno. Na koncu na svečko namestite pokrov.

Odmik ventilov (vzdrževanje ali popravilo lahko opravlja samo pooblaščen serviser)



Odstranite pokrov valja in izmerite odmik ventilov z merilnim listom.
Odmik ventilov mora biti 0,1 mm za sesalni ventil in 0,15 mm za izpušni ventil.

Napake in odpravljanje napak pri delovanju

Problem	Možni vzrok	Odpravljanje napak
Naprava se ne vklopi	Ni goriva	Nalijte gorivo
	Zaprta dovod goriva	Odprite dovod goriva - ON
	Zamašen ventil za dovod goriva	Očistite posodo za gorivo
	Ni olja v motorju ali prenizka količina olja	Nalijte olje
	Stikalo za vklop/izklop je na položaju za izklop - OFF	Premaknite stikalo za vklop/izklop na položaj za vklop - ON
	Napaka svečke	Očistite ali zamenjajte svečko
Ni izhodnega toka	Varovalka je izklopljena - položaj OFF	Vklopite varovalko - položaj ON
	Slab stik vtikača	Odstranite in ponovno priključite vtikač
Naprava med delom vibrira	Ročica za zapiranje dovoda zraka je na napačnem položaju	Po vklopu odprite dovod zraka - premaknite ročico na položaj za delo
Naprava oddaja bel dim	Previsoka temperatura motorja, možna preobremenitev motorja	Motor naj bo 10 minut vklopljen brez obremenitve
	Onesnaženo gorivo	Uporabite sveže, čisto gorivo
Naprava oddaja črn dim	Onesnažen zračni filter	Očistite element filtra
	Preobremenitev	Zmanjšajte obremenitev na normalno vrednost
Naprava oddaja moder dim	Prevelika količina olja	Odljite olje v skladu z navodili
	Napačen tip olja	Izberite ustrezno olje
Moč naprave se zmanjšuje	Napaka svečke	Očistite ali zamenjajte svečko
	Napačen odmik ventilov	Nastavite odmik ventilov

Ustrezni pogoji okolice za normalno delovanje agregata:

- Ustrezna temperatura: -5°C ~ 40°C.
- Ustrezna vlažnost: Manjša od 95 %.
- Ustrezna nadmorska višina: manjša od 1000 m (če agregat uporabljate pri nadmorskih višinah višjih od 1000 m, se moč priključenih naprav zmanjša).

Agregat lahko obremenite samo v skladu z zmogljivostjo pri ustreznih pogojih okolice. Če razmere v okolici niso v skladu z zgornjimi vrednostmi ali so pogoji hlajenja agregata slabi (na primer - pri delu v zaprtih prostorih), morate zmanjšati obremenitev. Obremenitev morate zmanjšati tudi, če temperatura, nadmorska višina ali relativna vlažnost – presegajo standardne vrednosti. Če agregat ne deluje pravilno pri optimalnih pogojih, se posvetujte s pooblaščenim serviserjem.

Hrup

Navedene vrednosti so vrednosti oddajanja hrupa, ki niso vedno enake vrednostim hrupa na delovnem mestu. Med vrednostjo oddajanja hrupa in dejanskim hrupom na delovnem mestu ne obstaja direktna povezava, zato je nemogoče določiti natančno vrednost hrupa in predpisati zaščitna sredstva. Dejavniki, ki vplivajo na hrup na delovnem mestu so: odboj zvoka, vrsta in oblika delovnega prostora, ostali izvori hrupa na delovnem mestu, čas izpostavljenosti in drugo. Točne vrednosti hrupa so tako odvisne od različnih delovnih območij. Z zgoraj navedenimi podatki je uporabnik obveščen o okvirnem hrupu agregata, na podlagi katerega lahko oceni nevarnosti in se zaščiti pred poškodbami. Meritve so bile opravljene v skladu s standardoma ISO8528-10, ISO3744 in direktivo za hrup 2000/14/EC.

Vrednosti hrupa:

MODEL	VGP 2700 S	VGP 3300 S	VGP 5900 S	VGP 6700 S
Izmerjena raven zvočne moči	93.35 dB(A)	95.23 dB(A)	96 dB(A)	96 dB(A)
Odstopanje K	2 dB(A)	2 dB(A)	2 dB(A)	2 dB(A)
Zagotovljena stopnja glasnosti LWA (v skladu z direktivama 2000/14/EC in ISO3744)	95 dB(A)	96 dB(A)	97 dB(A)	97 dB(A)

Tehnični podatki:

Villager VGP 2700 S

Motor	enovaljni, 4-taktni, zračno hlajen motor s povratnim zaganjalnikom
Prostornina	208 cm ³
Nazivna moč	2 kW / 2 kVA
Največja moč	2.2 kW / 2.2 kVA
Največja moč motorja	4.2 kW (3600 rpm)
Vtičnica	2x230 V
Električni tok	9 A
Prostornina posode za gorivo	15 l
Nazivna napetost	230 V
Poraba goriva	0.85 l/h
Masa	39 kg
Pribor – Ključ za svečko	

Villager VGP 3300 S

Motor	enovaljni, 4-taktni, zračno hlajen motor s povratnim zaganjalnikom
Prostornina	208 cm ³
Nazivna moč	2.8 kW / 2.8 kVA
Največja moč	3 kW / 3 kVA
Največja moč motorja	4.2 kW (3600 rpm)
Vtičnica	2x230 V
Električni tok	12 A
Prostornina posode za gorivo	15 l
Nazivna napetost	230 V
Poraba goriva	0.99 l/h
Masa	48 kg
Pribor – Ključ za svečko	

Villager VGP 5900 S

Motor	enovaljni, 4-taktni, zračno hlajen motor s povratnim in elektronskim zaganjalnikom
Prostornina	420 cm ³
Nazivna moč	5 kW / 5 kVA
Največja moč	5,4 kW / 5,4 kVA
Največja moč motorja	9 kW (3600 rpm)
Vtičnica	3x230 V
Električni tok	22 A
Prostornina posode za gorivo	25 l
Nazivna napetost	230 V
Poraba goriva	2,16 l/h
Masa	79 kg
Pribor – Ključ za svečko	

Villager VGP 6700 S

Motor	enovaljni, 4-taktni, zračno hlajen motor s povratnim in elektronskim zaganjalnikom
Prostornina	420 cm ³
Nazivna moč	6 kW / 7.5 kVA
Največja moč	6.5 kW / 8.13 kVA
Največja moč motorja	9 kW (3600 rpm)
Vtičnica	1x230 V + 1x400 V
Električni tok	18.8 A/10.8 A
Prostornina posode za gorivo	25 l
Nazivna napetost	230 V / 400 V
Poraba goriva	2.4 l/h
Masa	85 kg
Pribor – Ključ za svečko	

Pridržujemo si pravico do spremembe tehničnih podatkov brez predhodnega opozorila in pravico do tiskarskih napak. Slike se lahko razlikujejo od dejanskega izgleda naprave.

ES izjava o skladnosti

Po 7. čl. in II. Prilogi točka A Pravilnika o varnosti strojev (Ur. list RS št. 75/08)

Villager®

Villager d.o.o.
Bratislavška cesta 5, 1000 Ljubljana, Slovenija

Opis naprave – stroja: **Inverterski agregat Villager VGP 2700 S**

S to izjavo s polno odgovornostjo zagotavljamo, da je navedena naprava - izdelek v skladu z določili predpisov:

- Direktiva 2006/42/ES o varnosti strojev
- Direktiva 2014/30/EU o elektromagnetni združljivosti
- Direktiva 2000/14/ES, 2005/88/ES o emisiji hrupa strojev
- Direktiva (EU) 2016/1628 o emisiji plinastih onesnaževal in delcev iz motorjev z notranjim izgorevanjem, namenjenih za vgradnjo v necestne premične stroje ES tipska odobritev motorja: e13*2016/1628*2017/656SRA1/P*0065*00

Harmonizirani in drugi standardi:

EN 55012:2007+A1
EN 61000-6-1:2007
EN ISO 8528-13:2016

Certifikacijski organ po Direktivi 2000/14/ES, 2005/88/ES:


TÜV Rhenland testno poročilo 16062626 006 dat. 20.06.2018.

Izmerjena raven zvočne moči	$L_{WA} = 93.35 \text{ dB(A)}$
Zajamčena raven zvočne moči	$L_{WA} = 95 \text{ dB(A)}$

Odgovorna oseba pooblaščenca za sestavljanje tehnične dokumentacije: Zvonko Gavrilo, na naslovu družbe Villager d.o.o, Bratislavška cesta 5, 1000 Ljubljana

kraj / datum: Ljubljana, 31.03.2022.

Odgovorna oseba za sestavo tehnične dokumentacije
Zvonko Gavrilo



ES izjava o skladnosti

Po 7. čl. in II. Prilogi točka A Pravilnika o varnosti strojev (Ur. list RS št. 75/08)

Villager®

Villager d.o.o.
Bratislavska cesta 5, 1000 Ljubljana, Slovenia

Opis naprave – stroja: **Inverterski agregat Villager VGP 3300 S**

S to izjavo s polno odgovornostjo zagotavljamo, da je navedena naprava - izdelek v skladu z določili predpisov:

- Direktiva 2006/42/ES o varnosti strojev
- Direktiva 2014/30/EU o elektromagnetni združljivosti
- Direktiva 2000/14/ES, 2005/88/ES o emisiji hrupa strojev
- Direktiva (EU) 2016/1628 o emisiji plinastih onesnaževal in delcev iz motorjev z notranjim izgorevanjem, namenjenih za vgradnjo v necestne premične stroje ES tipska odobritev motorja: e13*2016/1628*2017/656SRA1/P*0065*00

Harmonizirani in drugi standardi:

EN 55012:2007+A1
EN 61000-6-1:2007
EN ISO 8528-13:2016

Certifikacijski organ po Direktivi 2000/14/ES, 2005/88/ES:

TUV Rhenland testno poročilo 16062627 006 dat. 20.06.2018.

Izmerjena raven zvočne moči	$L_{WA} = 95.23 \text{ dB(A)}$
Zajamčena raven zvočne moči	$L_{WA} = 96 \text{ dB(A)}$

Odgovorna oseba pooblaščenca za sestavljanje tehnične dokumentacije: Zvonko Gavrilo, na naslovu družbe Villager d.o.o, Bratislavska cesta 5, 1000 Ljubljana

Kraj / datum: Ljubljana, 31.03.2022.

Odgovorna oseba za sestavo tehnične dokumentacije
Zvonko Gavrilo



ES izjava o skladnosti

Po 7. čl. in II. Prilogi točka A Pravilnika o varnosti strojev (Ur. list RS št. 75/08)

Villager®

Villager d.o.o.
Bratislavška cesta 5, 1000 Ljubljana, Slovenija

Opis naprave – stroja: **Inverterski agregat Villager VGP 5900 S**

S to izjavo s polno odgovornostjo zagotavljamo, da je navedena naprava - izdelek v skladu z določili predpisov:

- Direktiva 2006/42/ES o varnosti strojev
- Direktiva 2014/30/EU o elektromagnetni združljivosti
- Direktiva 2000/14/ES, 2005/88/ES o emisiji hrupa strojev
- Direktiva (EU) 2016/1628 o emisiji plinastih onesnaževal in delcev iz motorjev z notranjim izgorevanjem, namenjenih za vgradnjo v necestne premične stroje ES tipska odobritev motorja: e13*2016/1628*2017/656SRB1/P*0075*00

Harmonizirani in drugi standardi:

EN 55012:2007+A1
EN 61000-6-1:2007
EN ISO 8528-13:2016

Certifikacijski organ po Direktivi 2000/14/ES, 2005/88/ES:

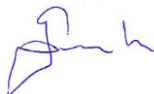
TUV Rhenland testno poročilo 50314057001 dat. 26.06.2019.

Izmerjena raven zvočne moči	L _{WA} = 96 dB(A)
Zajamčena raven zvočne moči	L _{WA} = 97 dB(A)

Odgovorna oseba pooblaščenca za sestavljanje tehnične dokumentacije: Zvonko Gavrilov, na naslovu družbe Villager d.o.o, Bratislavška cesta 5, 1000 Ljubljana

Kraj / datum: Ljubljana, 31.03.2022.

Odgovorna oseba za sestavo tehnične dokumentacije
Zvonko Gavrilov



ES izjava o skladnosti

Po 7. čl. in II. Prilogi točka A Pravilnika o varnosti strojev (Ur. list RS št. 75/08)

Villager®

Villager d.o.o.
Bratislavška cesta 5, 1000 Ljubljana, Slovenija

Opis naprave – stroja: **Inverterski agregat Villager VGP 6700 S**

S to izjavo s polno odgovornostjo zagotavljamo, da je navedena naprava - izdelek v skladu z določili predpisov:

- Direktiva 2006/42/ES o varnosti strojev
- Direktiva 2014/30/EU o elektromagnetni združljivosti
- Direktiva 2000/14/ES, 2005/88/ES o emisiji hrupa strojev
- Direktiva (EU) 2016/1628 o emisiji plinastih onesnaževal in delcev iz motorjev z notranjim izgorevanjem, namenjenih za vgradnjo v necestne premične stroje ES tipska odobritev motorja: e13*2016/1628*2017/656SRB1/P*0075*00

Harmonizirani in drugi standardi:

EN 55012:2007+A1
EN 61000-6-1:2007
EN ISO 8528-13:2016

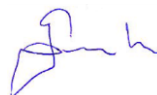
Certifikacijski organ po Direktivi 2000/14/ES, 2005/88/ES:
TUV Rhenland testno poročilo 50314057001 dat. 26.06.2019.

Izmerjena raven zvočne moči	L _{WA} = 96 dB(A)
Zajamčena raven zvočne moči	L _{WA} = 97 dB(A)

Odgovorna oseba pooblaščenca za sestavljanje tehnične dokumentacije: Zvonko Gavrilov, na naslovu družbe Villager d.o.o, Bratislavška cesta 5, 1000 Ljubljana

Kraj / datum: Ljubljana, 31.03.2022.

Odgovorna oseba za sestavo tehnične dokumentacije
Zvonko Gavrilov



GENERATOR

Villager VGP 2700 S / VGP 3300 S / VGP 5900 S /
VGP 6700 S

Original instruction manual



The picture is just for your reference



Foreward

Thank you for buying generator unit. This product is a household generator which produces electrical power by means of an engine driving a alternator, and is used in situations where electricity supply is interrupted or as a primary source of power supply where power is unavailable.

Please Read Instructions Carefully

If you DO NOT understanding any part of this manual, please contact official service office for any startup, operation and maintenance concerns.


It is recommended that you read this manual to understand all requirements and operating steps of this generator before you use it. Keep this manual in good condition for reference in case of emergency in the future. If you lend or sell the generator unit supply with this manual.

The generator can be operated in a safe, effective and reliable way only when it is kept, operated and maintained properly. Before operating or carrying out maintenance of the generator unit, the operator will:

- Know well and strictly observe local laws and regulations.
- Read the manual carefully and observe all safety warnings in this manual and on the generator.
- Instruct others on the proper use of this generator and be sure they are familiar with all safety warnings in this manual before use.

It is impossible for manufacturers to predict all possible dangerous situations, therefore, warnings in this manual and labels on the generator unit may not identify all hazards. If no special suggestions are raised with respect to the operation procedures, working procedures or operating skills, use this generator in a manner which guarantees personal safety. In addition, make sure no damage to the generator unit is caused by the operating procedures, working methods or operating skills.

Information contained here is based on the machine in production at time of publication.

Please read carefully the ALL safety warnings in the instructions and on the decals of the generator unit, with  symbol in front. Details are shown as follows:

⚠ Danger: You may cause yourself serious injury if you do not follow these warning labels.

⚠ Warning: You may suffer serious harm by ignoring this label.

Safety Precautions



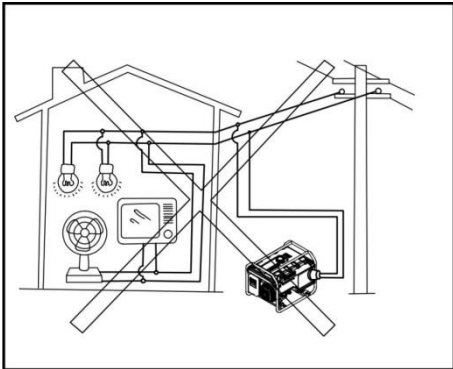
⚠ Danger: Use outdoors only, exhaust gas released from the equipment contains Carbon Monoxide (CO), which cannot be seen or smelt. Excessive inhalation of CO may cause a loss of consciousness and may claim life in extreme circumstances.



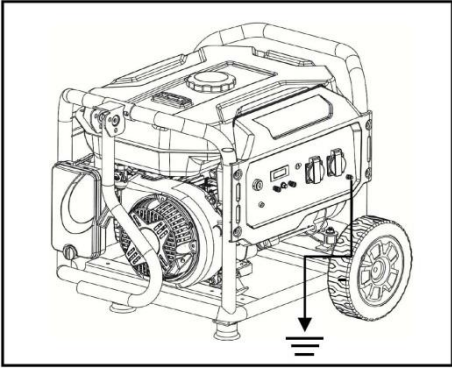
⚠ Warning: Do not use this generator if exposed to rain or if wet, and store in an enclosed area when not in use.



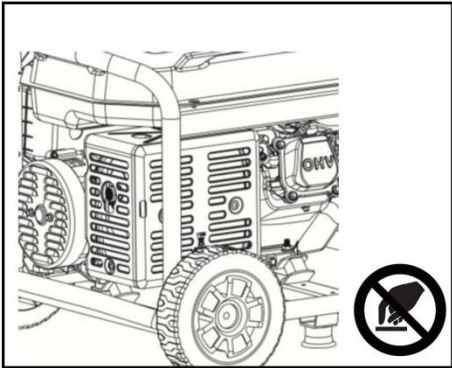
Warning: Keep the generator clean, remove any gasoline or oil spills on or around the generator.



Danger: Do not connect the generator unit with mains supply or other power sources, use it alone.



⚠ Warning: Properly ground the generator and verify grounding is in place before each use.



⚠ Warning: DO NOT touch HOT surface or you may be injured or suffer burns.

Safety Symbols













WARNING:

Indicates a potentially hazardous situation which could result in serious injury or death if not avoided.





CAUTION:

Indicates a potentially hazardous situation which could result in damage to equipment or property.

 Injury or damage	 Read manual before use	 Wear noise protection
 Toxic fumes	 Risk of fire	 Risk of explosion
 Risk of electric shock	 Hot surface	 Lifting hazard
 Do not touch hot surface!		

Safety Instructions

The manufacturer cannot anticipate every possible hazardous circumstance that the user may encounter. Therefore, the warnings in this manual, on tags, and on affixed decals are not all-inclusive. To avoid accidents, the user must understand and follow all manual instruction and use common sense.

	WARNING:	Read and understand this manual in its entirety before operating. Improper use of this generator could result in serious injury or death.
	WARNING:	<p>Engine exhaust contains chemicals that lead to cause cancer and birth defects.</p> <ul style="list-style-type: none"> • Always wash hands after handling generator.
	WARNING:	<div style="display: flex; align-items: center;">  <p>Exhaust gas is poisonous; do not operate in an unventilated area.</p> </div> <ul style="list-style-type: none"> • Using a generator indoors WILL KILL YOU IN MINUTES! • Carbon monoxide gas is a poisonous, odorless gas that can cause headache, confusion, fatigue, nausea, fainting, sickness, seizures, or death. If you start to experience any of these symptoms, IMMEDIATELY get fresh air and seek medical attention! • Never use indoors, in a covered area, or in a confined space, even if doors and windows are open. • Install a battery operated carbon monoxide alarm near bedrooms. • Keep exhaust from this unit from entering a confined area through windows, doors, vents, or other openings. • When working in areas where vapors could be inhaled, use a respirator mask according to all of its instructions.
	WARNING:	<div style="display: flex; align-items: center;">  <p>To reduce the risk of serious injury, avoid attempting to lift the generator alone.</p> </div>
	WARNING:	<p>Never exceed generator's wattage / amperage capacity. This could damage the generator and / or connected electrical devices.</p> <ul style="list-style-type: none"> • Check operating voltage and frequency requirements of all electrical devices prior to plugging them into the generator.

**WARNING:**

Never start or stop engine with electrical devices plugged in to the receptacles. Failure to do so could damage the generator and / or electrical devices.

- Always start the engine and left it stabilize before connecting any electronic devices.
- Disconnect all electronic devices before stopping the engine.

**WARNING:**

Starter and other moving parts can catch on clothing, jewelry, and hair.

- Do not wear loose clothing or gloves.
- Remove jewelry or anything else that could be caught in moving parts.
- Tie back or wear protective head covering to contain long hair.

**WARNING:**

Pull cord recoils rapidly and pulls arm towards engine faster than you can let go which could result in injury.

- To avoid the dangers of injury caused by the sudden change of rotation direction of the engine, pull starter cord slowly until resistance is felt, then pull rapidly.

**WARNING:**

Avoid contacting hot areas of this unit.

- Use caution around the muffler, cylinder, and other engine parts as they can be extremely hot.
- Allow hot components to cool before touching.

**WARNING:**

The precautions to be respected by the user in the case of resupply by generating sets of an installation, depending on existing protective measures in this installation and applicable regulations.

**WARNING:**

This generator produces a very high voltage which could result in burns or electrocution causing serious injury or death!

- Never handle the generator, electronic devices, or any cord while standing in water, while barefoot, or when hands or feet are wet.
- Always keep the generator dry. Never operate generator in rain or under wet conditions.
- Never plug electronic devices into generator having frayed, worn, or bare wires. Never touch bare wires or make contact with receptacles.
- Never permit a child or unqualified person to operate generator. Keep children a minimum of 10 feet (~3m) away from the generator at all times.
- If using the generator for back up power, notify the utility company.
- If connecting generator to a building's electrical system for standby power, you must use a qualified electrician to install a transfer switch. Failure to isolate the generator from the power utility could result in serious injury or death to electric utility works.
- When using extension lines or mobile distribution networks the total length of lines for a cross section of 1.5 mm² should not exceed 60 m; for a cross section of 2.5 mm² this should not exceed 100 m.
- The generating set must not be connected to other power sources except with accessory advised by the manufacturer or other generators with the same model.
- Save these instructions. Refer to them frequently and use them to instruct others who may use this product. If you loan someone this product, loan these instructions also.

**WARNING:**

Generator must be properly grounded to prevent electrocution.

- Only operate generator on a level surface.
- Always connect the nut and ground terminal on the frame to an appropriate ground source.

**WARNING:**

Only use this unit as intended or serious injury or death could result.

- Do not bypass any safety device. Moving parts are covered with guards. Make sure all protective are in place.
- Never transport or make adjustments to this unit while it is running.
- Never insert objects through cooling slots.

**WARNING:**

Never operate this unit if there are any broken or missing parts and only use replacement parts specifically designed for this unit.

- Improper treatment of generator can damage the unit and shorten it's life .
- Always repair this unit as specified in this manual. If you have any questions contact your dealer or consult a qualified service center .
- Shut generator off if electrical if electrical output is missing, unit vibrates excessively or begins to smoke, spark or emit flames.

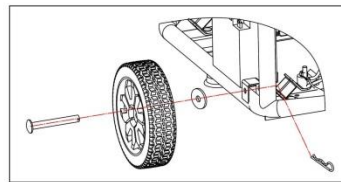
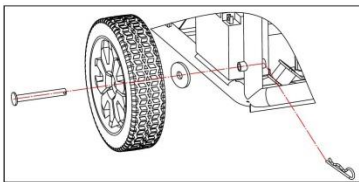
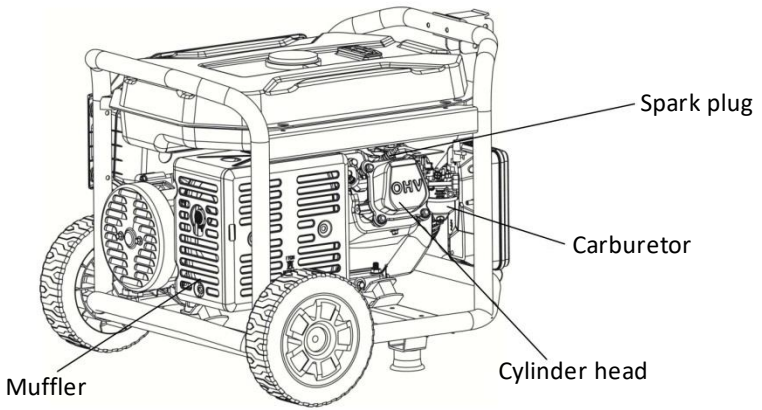
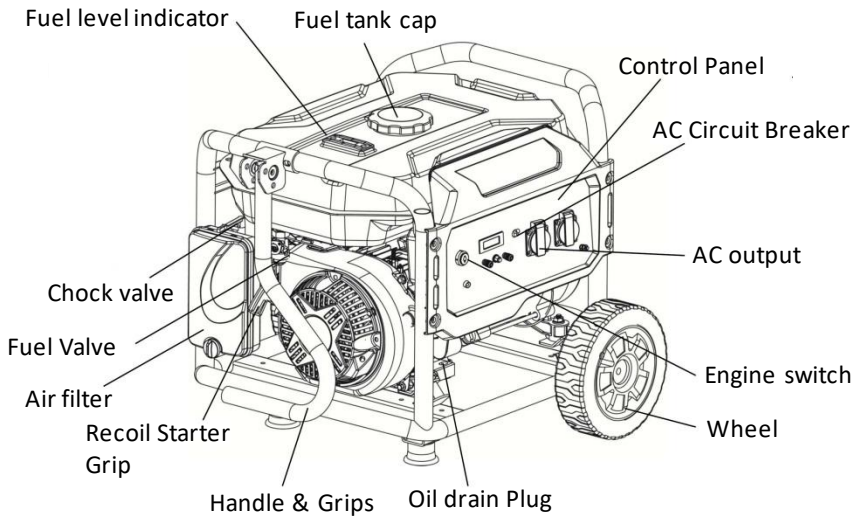
**WARNING:**

Fuel is combustible and easily ignited. Do not refuel during operation. Do not refuel while smoking or near naked flames. Do not spill fuel.

**WARNING:**

The user that he shall conform to regulations of electrical safety applicable to the place where the generating sets are used.

Product Specifications



Features

KNOW YOUR GENERATOR

The safe use of this generator requires an understanding of the information provided in this operator's manual as well as a knowledge of the project you are attempting.

Before use of this generator, familiarize yourself with all operating features and safety rules.

AC CIRCUIT BREAKER

The circuit breakers are provided to protect the generator against electrical overload. The circuit breaker may be reset by pressing the circuit breaker reset button.

AIR FILTER

The air filter helps to limit the amount of dirt and dust drawn into the unit during operation.

CHOKE LEVER

The choke lever is used when starting the engine.

FUEL TANK

The fuel tank has a capacity of 15 liters / 25 liters.

FUEL VALVE

Fuel flow from the fuel tank to the engine is turned on and off using the fuel valve. Turn fuel off after use.

GROUND TERMINAL

The ground terminal is used to assist in properly grounding the generator to help protect against electrical shock. Consult with a qualified local electrician for grounding requirements in your area.

LOW OIL SHUT DOWN PROTECTOR

The low oil sensor causes the engine to stop if the level of oil in the crankcase is insufficient.

OIL CAP/DIPSTICK

Remove the oil fill cap to check and add oil to the generator when necessary.

OIL DRAIN PLUG

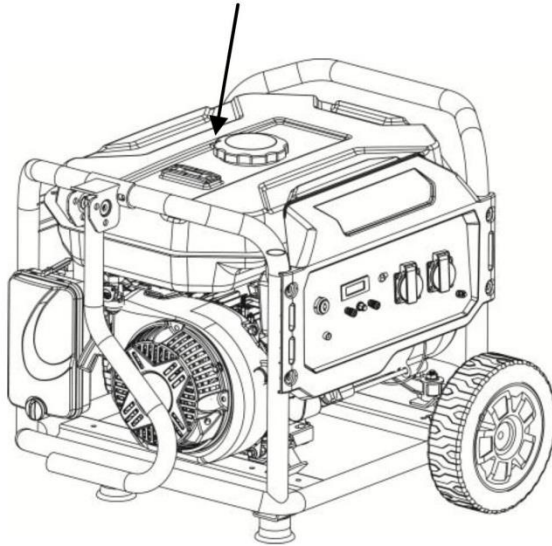
When changing the engine oil, unscrew and remove the oil drain plug to allow old engine oil to be drained.

RECOIL STARTER GRIP

The recoil starter grip is used to start the generator's engine manually.

Operating Guide

The operational steps are pasted above the fuel tank. Please operate as per the instructions.

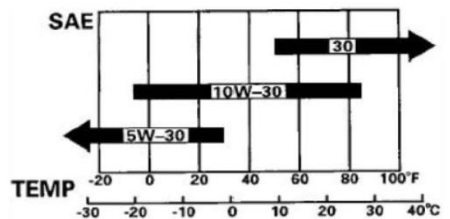
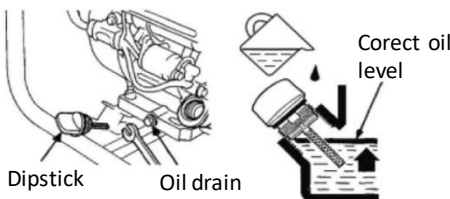


Unit grounding

Shift the machine outdoors, use the grounding terminal connection wire to ground to earth. One end of the wire is pressed below the butterfly nut on the unit, screw it up tightly, and the other end is connected with the metal rod that is inserted into the ground.

Pre-operational

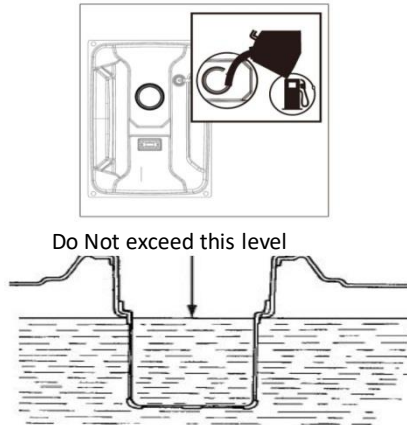
Add engine oil



Unscrew the oil dip stick, add engine oil SAE10W/30 (oil requirements may vary if operating in extreme temperatures, refer above table). Fill the oil to the top of the thread (indicated as "Correct Oil Level" above).

If oil is spilt wipe off machine to avoid fire hazard and from the ground to avoid slipping.

Fill fuel

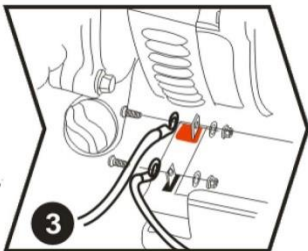


Open the fuel fill cap and fill with a **Ethanol Free 91 octane gasoline** (95 and 98 octane may be used). The fuel level position will be displayed on the indicator opposite the fuel cap.

When filling the tank the maximum fuel position shall not exceed the inner strainer of the Fuel tank as indicated above.

Warning: keep away from any possible ignition source when filling gasoline; do not fill the fuel tank while the generator is in operation.

Connect electric battery (electrical starting only)

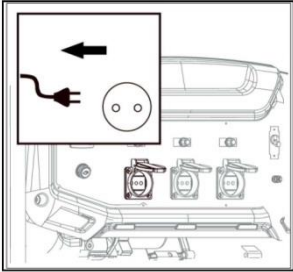


Connect the battery, red for positive terminal and make sure you tighten the nuts. Pay attention and avoid contact between positive and negative terminal to eliminate the chance of short circuit. Make sure you place the rubber protective covers over the terminals.

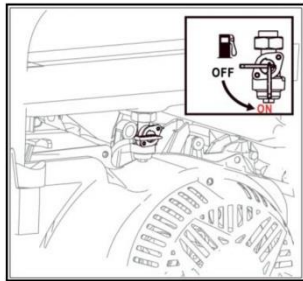
Operation

Starting the Engine

1. Unplug all loads from the generator.

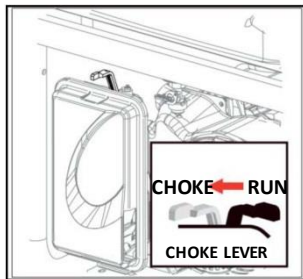


2. Turn the Fuel valve to the ON position.

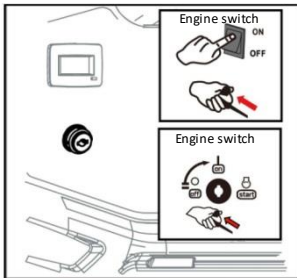


3. Move the choke lever to the CHOKE position.

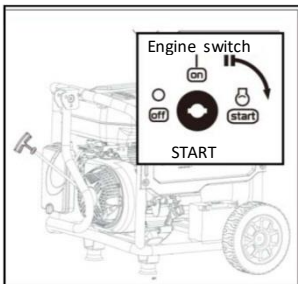
NOTE: If engine has been operating and is being restarted leave the choke lever in the RUN position).



4. Turn the switch on the control panel to ON.
a. The generator unit is electric.

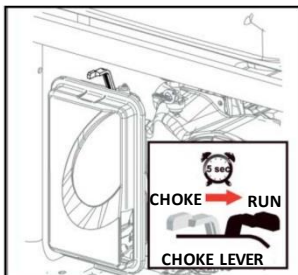


Start and can be started by turning the switch around to the START position. In order to extend the service life of the battery, do not turn the switch for more than 3 seconds and the interval between two attempts should be at least 10 seconds apart.

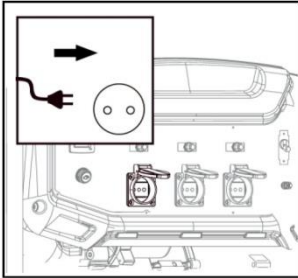


- b. For the manual start generator by pulling the recoil starting grip until the engine runs.

NOTE: Do not allow the grip to snap back after starting; return it gently to its original place. Allow the engine to run for 10-20 seconds, then move the choke lever to the RUN position).

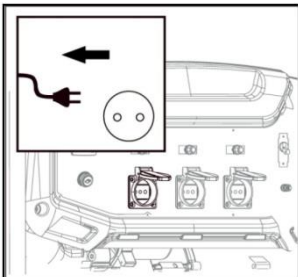


5. To operate electrical equipment, turn the circuit breaker ON. Please note that when using several appliances at the same time, do not add the next one unless the generator and other items are running normally. The total power of the loads should not exceed the rated power of the unit.

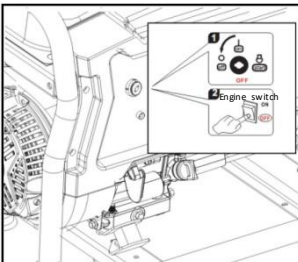


Stopping the Engine

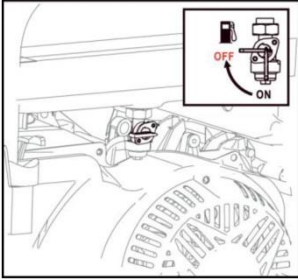
1. Remove any load from the generator.



2. Turn the engine switch to the OFF position



3. Turn the fuel valve to the OFF position.

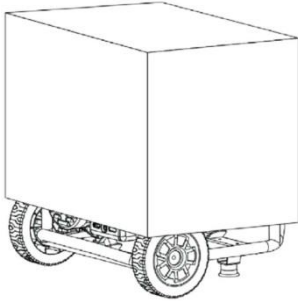


To stop the unit quickly in an emergency:

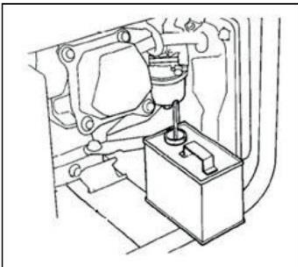
Turn the engine switch to the OFF position.

Warning::

The surface temperature of the generator unit are still high after shutdown, and it should not be moved or touched before cooling down to avoid the possibility of burns.



The unit should be stored in a clean and dry place and should be protected from rain and high temperature. Covering the unit is recommended to avoid excessive exposure to moisture and dust.



If the generator is not used regularly remove the fuel via the drainage bolt of the carburetor and drain the fuel tank. Then tighten the oil drainage bolt again. If a quality fuel stabilizer is used then this procedure can be ignored.

Power Management

Electric equipment		Rated power (W)	Starting power (W)	
Household Appliances	Flat panel television 27"		500	800
	Energy saving lamp		5-50	5-50
	Electric cooker		1000	1000
	Computer		800	800
	DVD		100	100
	Refrigerator		800	1600
	Washing machine		300	600
	Electric fan		50	100
	Air-conditioner 2HP		1500	3000
Tools	Electric welder		2500	5000
	Electric hammer		1000	1500
	Water pump		800	1200

The starting wattage of some appliances are can be higher than the operating watts. Please read the labels of the electric equipment for reference. The total power of the loads should not exceed the rated power of the generator.

Maintenance

Regular maintenance is the best guarantee of safe, economical and fault-free operation, and can also contribute to environmental protection.

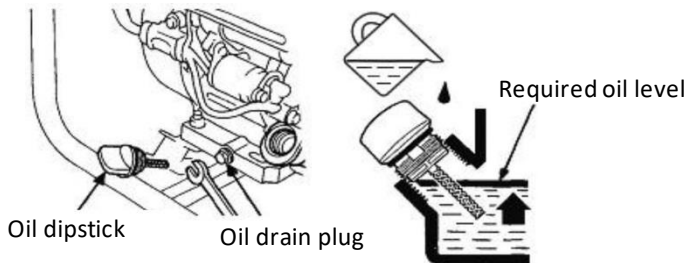
Maintenance schedule is as follows. Please carry out the recommended maintenance at the earlier of the stated hours or elapsed time.

Schedule for regular maintenance		Per use	Every 20 hours or in the first month of initial use (3)	Every 50 hours or every 3 months (3)	Every 100 hours or every 6 months (3)	Every 300 hours or every year (3)
Engine oil	Inspect the oil level	o				
	Replace		o		o	
Air filter	Inspect	o				
	Clean			o (1)		
Fuel strainer bowl	Clean				o	
Spark plug	Clean				o	Replace
Valve clearance	Readjust					o (2)
Cylinder head	Wash	Every 300 hours (2)				
Fuel tank and strainer	Wash	Every 2 years (2)				
Oil tube	Replace	Every 2 years (2)				

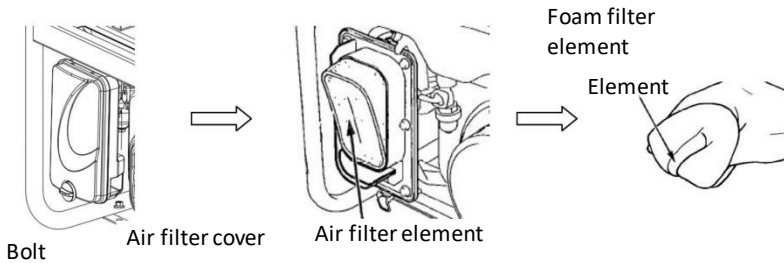
(1) Maintenance should be conducted more frequently if the unit is used in dusty conditions.

(2) Maintenance should be conducted by an authorized generator dealer

Replace the engine oil



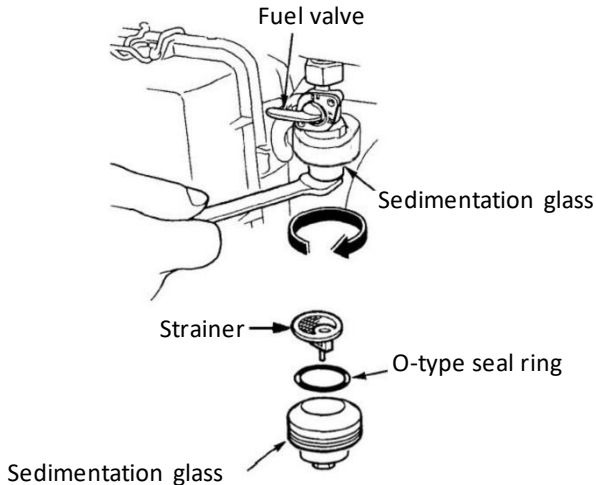
Clean the air filter



The air cleaner system uses a foam element that can be washed and reused.

1. Open the cover with the lock nut and remove the foam air filter element.
2. Wash the foam element in liquid detergent and water, then rinse in clean water and squeeze dry in a clean cloth.
3. Saturate the foam filter with clean engine oil, remove excess by squeezing into a dry clean cloth.
4. Refit the air filter and air filter cover.

Clean the fuel bowl

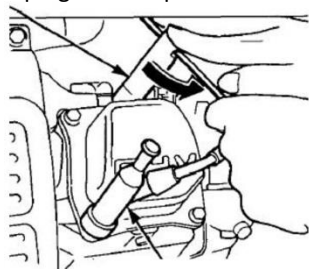


1. Close the fuel valve and remove the sediment bowl. Take out the O-type seal ring and strainer.
2. Clean the sediment bowl, O-type seal ring and strainer with incombustible or high-flash solvent.
3. Reinstall the O-type seal ring and strainer, and tighten the sediment bowl.
4. Open the fuel valve and inspect for leakage.

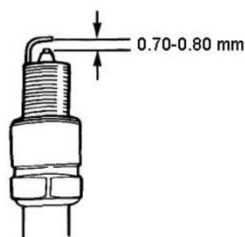
Clean the spark plug

Recommended spark plug models: NGK: BPR6ES. Champion RN7YC.

Spark plug socket spanner

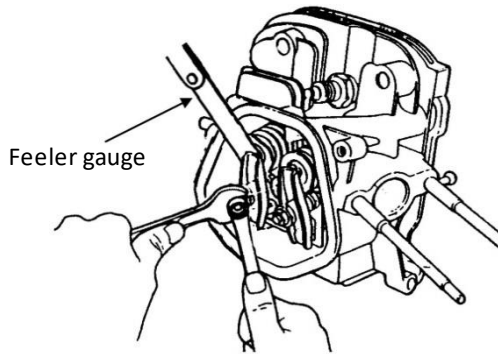


Spark plug cap



1. Remove the spark plug cap.
2. Clean the spark plug base.
3. Remove the spark plug with the spark plug socket spanner.
4. Inspect the spark plug insulator visually for damage. If it is damaged, replace a new one.
5. Measure the spark plug clearance with a feeler gauge. The clearance should be kept between 0.70 and 0.80 mm.
6. Inspect if the washer of the spark plug is in good condition.
7. Reinstall the spark plug and tighten it with the spark plug socket spanner. Press down the washer of the spark plug and place the spark plug cap.

Valve clearance (should be conducted by a professional person)



Remove the cylinder cover and measure the valve clearance with the feeler gauge. The clearances are 0.1mm for the inlet valve and 0.15 mm for the outlet valve .

Trouble Shooting Guide

Fault	Cause	Action
The unit can not start	No fuel	Fill the tank with gasoline
	The Fuel valve is not turned on	Turn the fuel valve to ON
	The Fuel valve is blocked	Clean the fuel bowl
	No engine oil or the engine oil level is low	Add oil
	The engine switch is turned off	Turn the switch to the "on" position
	The spark plug fails	Clean or replace the spark plug
There is no power output	The circuit breaker is in the off position	Turn the circuit breaker to the "on" position
	The plug is poorly contacted	Remove and refit the plug
The unit shudders during operation	The choke lever position is incorrect	Move the choke lever to the "open" position during operation.
The unit emits white smoke	The temperature of the engine is too high, maybe overloaded	Let the engine run without load for more than 10 minutes
	The fuel is contaminated	Use fresh clean fuel
The unit emits black smoke	The air filter is dirty	Clean the filter element of the air filter
	The load is too heavy	Reduce load to the rated limit
The unit emits blue smoke	The engine oil is overfilled	Drain oil to correct level
	The engine oil type is incorrect	Choose appropriate engine oil model
The power decreases	The spark plug fails	Clean or replace the spark plug
	The valve clearance are out of adjustment	Adjust the valve clearance

The environmental condition required to operate the generator :

- Suitable temperature: -5°C ~ 40°C.
- Suitable humidity: lower than 95 °.
- Suitable altitude: under 1,000 meters (The power load should be reduced where the generator is used at altitudes greater than 1000 meters).

The generator unit can only be loaded to the rated power under the specified environment conditions. If the environment conditions are inconsistent with the above standards, or if the cooling conditions of the engine and generator unit are poor; for example, when operating in enclosed areas, it is necessary to reduce the power load. It is also necessary to reduce the power load when the temperature, altitude or relative humidity exceed the standards.

If the generator does not work properly in optimal conditions, please take to the nearby dealer or after-sales service center for inspection

Noise

The figures quoted are emission levels and are not necessarily safe working levels. Whilst there is a correlation between the emission and exposure levels this cannot be used reliably to determine whether or not further precautions are required. Factors that influence the actual level of exposure of work-force include the characteristics of the work room, the other sources of noise, the number of machines and other adjacent processes, and the time for which an operation is exposed to the noise. Also the permissible exposure level can vary from country. This information, however, will enable the user of the machine to make a better evaluation of the hazard and risk. Measured according with ISO 8528-10, ISO 3744 and Noise Directive 2000/14/EC.

Noise table:

MODEL	VGP 2700 S	VGP 3300 S	VGP 5900 S	VGP 6700 S
Measured sound power level	93.35 dB(A)	95.23 dB(A)	96 dB(A)	96 dB(A)
Uncertainty K	2 dB(A)	2 dB(A)	2 dB(A)	2 dB(A)
Guaranteed sound power level LWA (according with Machinery Directive 2000/14/EC and ISO3744)	95 dB(A)	96 dB(A)	97 dB(A)	97 dB(A)

Technical characteristics of models:

Villager VGP 2700 S

Engine	one cylinder, 4-stroke, air cooled, recoil starter
Displacement	208 cm ³
Rated power	2 kW / 2 kVA
Max power	2.2 kW / 2.2 kVA
Max engine power	4.2 kW (3600 rpm)
Sockets	2x230 V
Current	9 A
Tank capacity	15 l
Rated voltage	230 V
Fuel consumption	0.85 l/h
Weight	39 kg
Accessories - Spark plug wrench	

Villager VGP 3300 S

Engine	one cylinder, 4-stroke, air cooled, recoil starter
Displacement	208 cm ³
Rated power	2.8 kW / 2.8 kVA
Max power	3 kW / 3 kVA
Max engine power	4.2 kW (3600 rpm)
Sockets	2x230 V
Current	12 A
Tank capacity	15 l
Rated voltage	230 V
Fuel consumption	0.99 l/h
Weight	48 kg
Accessories - Spark plug wrench	

Villager VGP 5900 S

Engine	one cylinder, 4-stroke, air cooled, recoil starter + electric starter
Displacement	420 cm ³
Rated power	5 kW / 5 kVA
Max power	5.4 kW / 5.4 kVA
Max engine power	9 kW (3600 rpm)
Sockets	3x230 V
Current	22 A
Tank capacity	25 l
Rated voltage	230 V
Fuel consumption	2.16 l/h
Weight	79 kg
Accessories - Spark plug wrench	

Villager VGP 6700 S

Engine	one cylinder, 4-stroke, air cooled, recoil starter + electric starter
Displacement	420 cm ³
Rated power	6 kW / 7.5 kVA
Max power	6.5 kW / 8.13 kVA
Max engine power	9 kW (3600 rpm)
Sockets	1x230 V + 1x400 V
Current	18.8 A/10.8 A
Tank capacity	25 l
Rated voltage	230 V / 400 V
Fuel consumption	2.4 l/h
Weight	85 kg
Accessories - Spark plug wrench	

We reserve the right to change the technical characteristics, the right to possible typographical errors without prior notice. Product images may be different than actual device

Declaration of conformity

According to the Machinery Directive 2006/42/EC of 17 May 2006, Annex II A

Villager®

Villager d.o.o.

Bratislavška cesta 5, 1000 Ljubljana, Slovenia

Description of the machinery: **Inverter generator Villager VGP 2700 S**

We declare under full responsibility that the below mentioned product is designed and manufactured in accordance with:

- Directive 2006/42/EC on safety of machinery
- Directive 2014/30/EU on electromagnetic compatibility
- Directive 2000/14/EC, 2005/88/EC on noise directive
- Directive (EU) 2016/1628 on the emission of gaseous and particulate pollutants from internal combustion engines to be installed in non-road mobile machinery

EC type of approval: e13*2016/1628*2017/656SRA1/P*0065*00

The harmonized and other standards:

EN 55012:2007+A1

EN 61000-6-1:2007

EN ISO 8528-13:2016

The notified body accordance with Directive 2000/14/ES, 2005/88/ES:

TÜV Rheinland Ltd. test report 16062626 006 dat. 20.06.2018.

the measured sound power level $L_{WA} = 93.35 \text{ dB(A)}$

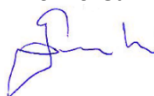
the guaranteed sound power level $L_{WA} = 95 \text{ dB(A)}$

The responsible person authorized to compile the technical documentation:
Zvonko Gavrilov, at the company Villager D.O.O, Bratislavška cesta 5, 1000 Ljubljana

Place / date: Ljubljana, 31.03.2022.

The person authorized to make a statement on behalf of the manufacturer

Zvonko Gavril



Declaration of conformity

According to the Machinery Directive 2006/42/EC of 17 May 2006, Annex II A

Villager®

Villager d.o.o.

Bratislavská cesta 5, 1000 Ljubljana, Slovenia

Description of the machinery:

Inverter generator Villager VGP 3300 S

We declare under full responsibility that the below mentioned product is designed and manufactured in accordance with:

- Directive 2006/42/EC on safety of machinery
- Directive 2014/30/EU on electromagnetic compatibility
- Directive 2000/14/EC, 2005/88/EC on noise directive
- Directive (EU) 2016/1628 on the emission of gaseous and particulate pollutants from internal combustion engines to be installed in non-road mobile machinery

EC type of approval: e13*2016/1628*2017/656SRA1/P*0065*00

The harmonized and other standards:

EN 55012:2007+A1

EN 61000-6-1:2007

EN ISO 8528-13:2016

The notified body accordance with Directive 2000/14/ES, 2005/88/ES:

TÜV Rheinland Ltd. test report 16062627 006 dat. 20.06.2018

the measured sound power level $L_{WA} = 95.23 \text{ dB(A)}$

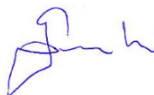
the guaranteed sound power level $L_{WA} = 96 \text{ dB(A)}$

The responsible person authorized to compile the technical documentation:
Zvonko Gavrilov, at the company Villager D.O.O., Bratislavská cesta 5, 1000 Ljubljana

Place / date: Ljubljana, 31.03.2022.

The person authorized to make a statement on behalf of the manufacturer

Zvonko Gavril



Declaration of conformity

According to the Machinery Directive 2006/42/EC of 17 May 2006, Annex II A

Villager®

Villager d.o.o.

Bratislavská cesta 5, 1000 Ljubljana, Slovenia

Description of the machinery:

Inverter generator Villager VGP 5900 S

We declare under full responsibility that the below mentioned product is designed and manufactured in accordance with:

- Directive 2006/42/EC on safety of machinery
- Directive 2014/30/EU on electromagnetic compatibility
- Directive 2000/14/EC, 2005/88/EC on noise directive
- Directive (EU) 2016/1628 on the emission of gaseous and particulate pollutants from internal combustion engines to be installed in non-road mobile machinery

EC type of approval: e13*2016/1628*2017/656SRB1/P*0075*00

The harmonized and other standards:

EN 55012:2007+A1

EN 61000-6-1:2007

EN ISO 8528-13:2016

The notified body accordance with Directive 2000/14/ES, 2005/88/ES:

TÜV Rheinland Ltd. test report 50314057 001 dat. 26.06.2019.

the measured sound power level $L_{WA} = 96 \text{ dB(A)}$

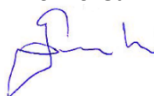
the guaranteed sound power level $L_{WA} = 97 \text{ dB(A)}$

The responsible person authorized to compile the technical documentation:
Zvonko Gavrilov, at the company Villager D.O.O., Bratislavská cesta 5, 1000 Ljubljana

Place / date: Ljubljana, 31.03.2022.

The person authorized to make a statement on behalf of the manufacturer

Zvonko Gavril



Declaration of conformity

According to the Machinery Directive 2006/42/EC of 17 May 2006, Annex II A

Villager®

Villager d.o.o.

Bratislavská cesta 5, 1000 Ljubljana, Slovenia

Description of the machinery: **Inverter generator Villager VGP 6700 S**

We declare under full responsibility that the below mentioned product is designed and manufactured in accordance with:

- Directive 2006/42/EC on safety of machinery
- Directive 2014/30/EU on electromagnetic compatibility
- Directive 2000/14/EC, 2005/88/EC on noise directive
- Directive (EU) 2016/1628 on the emission of gaseous and particulate pollutants from internal combustion engines to be installed in non-road mobile machinery

EC type of approval: e13*2016/1628*2017/656SRB1/P*0075*00

The harmonized and other standards:

EN 55012:2007+A1

EN 61000-6-1:2007

EN ISO 8528-13:2016

The notified body accordance with Directive 2000/14/ES, 2005/88/ES:

TÜV Rheinland Ltd. test report 50314057 001 dat. 26.06.2019.

the measured sound power level $L_{WA} = 96 \text{ dB(A)}$

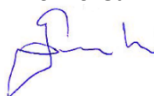
the guaranteed sound power level $L_{WA} = 97 \text{ dB(A)}$

The responsible person authorized to compile the technical documentation:
Zvonko Gavrilo, at the company Villager D.O.O, Bratislavská cesta 5, 1000 Ljubljana

Place / date: Ljubljana, 31.03.2022.

The person authorized to make a statement on behalf of the manufacturer

Zvonko Gavrilo



AGREGAT

Villager VGP 2700 S / VGP 3300 S / VGP 5900 S / VGP 6700 S

Originalno uputstvo za upotrebu



Slika je samo informativnog
karaktera



Uvod

Hvala Vam na poverenju koje ste nam ukazali kupovinom našeg agregata. Ovaj proizvod je agregat za domaćinstvo - koji proizvodi električnu energiju pomoću alternatora koga pogoni motor, a koristi se u situacijama kada dodje do prekida dostavljanja električne energije iz napojne mreže.

Molimo Vas da pažljivo pročitate instrukcije

Ukoliko NE SHVATATE bilo koji deo ovog uputstva za upotrebu – molimo Vas da kontaktirate ovlašćenu servisnu radionicu.


Preporučujemo Vam da pročitate ovo uputstvo, kako bi shvatili sve zahteve i korake u rukovanju ovim agregatom (generatorom) – pre početka njegovog korišćenja. Čuvajte ovo uputstvo u dobrom stanju – kako bi mogli da ga koristite u budućnosti u slučaju hitne potrebe. Ukoliko pozajmite ili prodate agregat – obavezno uz njega, dostavite i ovo uputstvo.

Agregatom se može rukovati na bezbedan, efikasan i pouzdan način – samo kada se čuva, održava i njime rukuje – na propisan način. Pre rukovanja ili izvodjenja održavanja agregata rukovalac treba da:

- Poznaje dobro i strogo se pridržava lokalnih zakona i propisa.
- Pažljivo pročita uputstvo i pridržava se svih bezbednosnih upozorenja koje se nalaze u ovom uputstvu i na agregatu.
- Da obuči druge osobe kako da propisno koriste ovaj agregat i da se uveri da su te osobe upoznate sa svim sigurnosnim upozorenjima iz ovog uputstva – pre korišćenja.

Nije moguće da proizvođač predvidi sve moguće opasne situacije. Tako da upozorenja u ovom uputstvu i nalepnice na agregatu možda ne sadrže sve moguće opasnosti. Ukoliko nema specijalnih preporuka koje se tiču procedura za rukovanje, radnih procedura ili obučenosti za rukovanje – koristite ovaj agregat na način koji garantuje ličnu bezbednost. Uz to, obezbedite da ne dodje do oštećenja agregata - koje bi bilo uzrokovano procedurama rukovanja, metodama rada ili obučenošću za rad.

Informacije koje se ovde nalaze - odnose se na uređaj koji je proizveden u vreme izdavanja ovog uputstva.

Obavezno pažljivo pročitajte SVA sigurnosna upozorenja iz ovog uputstva i na nalepticama (ili oznakama) agregata, a koje ispred nose oznaku  . Detalji na koje se ukazuje su sledeći:

⚠ Opasnost: Možete naneti sebi opasne povrede - ukoliko se ne pridržavate saveta sa ovih upozoravajućih nalepnica.

⚠ Upozorenje: Možete naneti ozbiljnu štetu - ukoliko ignorišete ovu nalepnicu ili oznaku.

Mere predostrožnosti



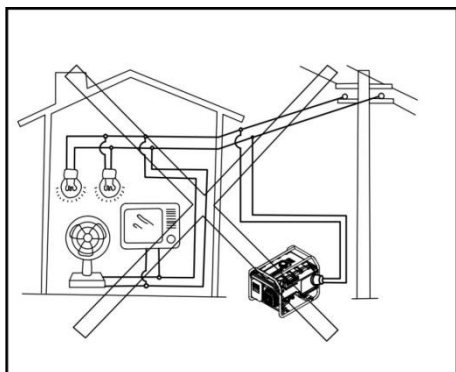
⚠ Opasnost: Koristite samo napolju! Izduvni gasovi koji se oslobadjaju iz opreme sadrže ugljen-monoksid (CO) koji se ne vidi i nema miris. Preveliko udisanje CO (ugljen monoksida) - može izazvati gubitak svesti i može dovesti do gubitka života u ekstremnim uslovima.



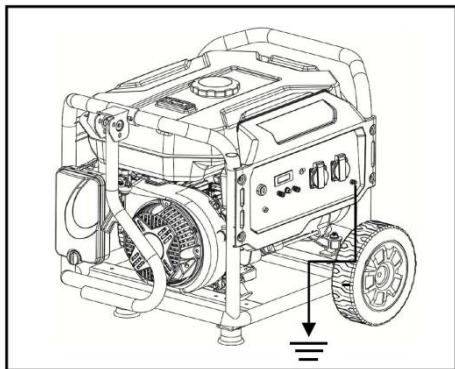
⚠ Upozorenje: Nemojte koristiti ovaj agregat ukoliko je izložen kiši ili ukoliko je vlažan i skladištite ga u zatvorenim prostorima kada nije u upotrebi.



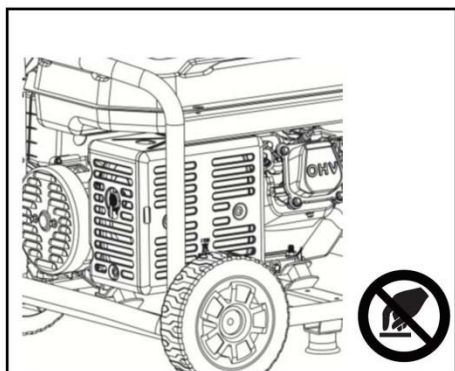
⚠ Upozorenje: Održavajte agregat u čistom stanju i uklonite sav benzin i svo ulje koji su se prosuli na agregatu ili oko agregata.



⚠ Opasnost: Nemojte priključivati agregat na napojnu mrežu ili na neki drugi izvor napajanja, već ga koristite samostalno.



⚠ Upozorenje: Propisno uzemljite agregat i pregledajte da li je uzemljenje na svom mestu - pre svake upotrebe.



⚠ Upozorenje: NEMOJTE dodirivati VRUĆE površine - jer može doći do povredjivanja i stvaranja opekotina.

Bezbednosni simboli



UPOZORENJE:

Ukazuje na moguće opasnu situaciju koja može dovesti do ozbiljnog povredjivanja ili čak i smrti – ukoliko se ne izbegne.



PAŽNJA:



Ukazuje na moguće opasnu situaciju koja može dovesti do oštećenja opreme ili imovine.


 Povredjivanje ili šteta	 Pročitajte uputstvo pre upotrebe	 Nosite zaštitu od buke
 Otrovna isparenja	 Opasnost od požara	 Opasnost od eksplozije
 Opasnost od električnog udara	 Vruća površina	 Opasnost pri podizanju
 Ne dodirujte vruće površine!		

Sigurносne instrukcije

Proizvođač ne može predvideti svaku moguću opasnu situaciju koja se korisniku može dogoditi. Zato upozorenja koja se nalaze u ovom uputstvu, na oznakama, etiketama i sl. i na nalepicama – nisu sveobuhvatna. Da bi se izbegao nesrećan

slučaj, korisnik mora razumeti sve instrukcije u uputstvu i pridržavati ih se, a mora koristiti i zdrav razum.

	UPOZORENJE:	Pročitajte i shvatite ovo uputstvo u celini – pre početka rada. Nepropisna upotreba ovog agregata može dovesti do ozbiljnog povredjivanja ili čak i – smrti.
	UPOZORENJE:	Izduvni gasovi motora sadrže hemikalije koje mogu dovesti do izazivanja raka i defekata prilikom rođenja. <ul style="list-style-type: none"> Uvek operite ruke nakon rukovanja sa agregatom.
	UPOZORENJE:	 Izduvni gasovi su otrovni. Nemojte raditi u neprovetrenom prostoru. <ul style="list-style-type: none"> Upotreba agregata u unutrašnjim prostorijama ĆE VAS UBITI ZA NEKOLIKO MINUTA! Gas ugljen-monoksid je otrovan, bez mirisa je i može uzrokovati glavobolju, zbunjenost, zamor, gadjenje, nesvesticu, mučninu, oduzetost ili – smrt. Ukoliko počnete da osećate bilo koji od ovih simptoma ODMAH izađite na svež vazduh i zatražite medicinsku pomoć! Nikada nemojte koristiti unutra u zatvorenim prostorima niti u pokrivenim prostorima, čak i kada su prozori i vrata otvoreni. Instalirajte baterijski alarm za ugljen-monoksid pored spavaćih soba. Sprečite da izduvni gasovi iz ovog uređaja udju u zatvorene prostorije kroz prozore, vrata, ventilacione otvore ili kroz druge otvore. Kada radite u prostorima gde isparenja mogu da se udahnu, koristite masku za disanje (respiratornu masku) – prema svim instrukcijama koje su navedene.
	UPOZORENJE:	 Da bi se smanjila opasnost od ozbiljnog povredjivanja, nemojte pokušavati da agregat podignete sami.
	UPOZORENJE:	Nikada nemojte prekoračiti kapacitet agregata u vatima (W) / amperima (A). To može dovesti do oštećenja agregata i/ili priključenih električnih uređaja. <ul style="list-style-type: none"> Proverite radni napon (voltažu) i frekvenciju koji se zahtevaju - svih električnih uređaja, pre nego što ih priključite na agregat.

	UPOZORENJE:	<p>Nikada nemojte startovati niti zaustavljati motor dok su električni uređaji priključeni na utičnice agregata. Ukoliko ne ispoštujete ovo pravilo, može doći do oštećenja agregata i/ili električnih uređaja.</p>
<ul data-bbox="127 344 1001 475" style="list-style-type: none"> • Uvek startujte motor i sačekajte da se stabilizuje – pre nego što priključite bilo koje električno sredstvo (pre ubacivanja utikača u utičnicu). • Otkočite (izvucite utikače iz utičnica) sva elektronska i električna sredstva - pre zaustavljanja motora. 		
	UPOZORENJE:	<p>Starter i ostali pokretni delovi mogu zahvatiti odeću, nakit i kosu.</p>
<ul data-bbox="127 544 1001 707" style="list-style-type: none"> • Nemojte nositi labavu (široku) odeću niti rukavice. • Skinite nakit i sve ostalo što može biti zahvaćeno pokretnim delovima. • Vežite kosu pozadi ili nosite zaštitnu pokrivku za glavu - ukoliko imate dugačku kosu. 		
	UPOZORENJE:	<p>Povučeni kanap (uže) se brzo trza i povlači ruku prema motoru – brže nego što možete da ispustite, a to može dovesti do povredjivanja.</p>
<ul data-bbox="127 807 1001 906" style="list-style-type: none"> • Da bi izbegli opasnost od povredjivanja izazvanog naglom promenom smera okretanja motora, povucite startni kanap polako - dok ne osetite otpor, a zatim povucite žustro. 		
	UPOZORENJE:	<p> Izbegnite dodirivanje vrućih površina ovog uređaja.</p>
<ul data-bbox="127 975 1001 1090" style="list-style-type: none"> • Budite oprezni oko auspuha, cilindra i ostalih delova motora, jer mogu biti izuzetno vrući. • Sačekajte da se komponente ohlade – pre nego što ih dodirnete. 		
	UPOZORENJE:	<p>Mere predostrožnosti koje se moraju poštovati od strane korisnika u slučaju dosnabdevanja neke instalacije od strane seta agregata, zavise od postojećih zaštitnih mera u ovoj instalaciji i važećih propisa.</p>

**UPOZORENJE:**





Ovaj agregat proizvodi veoma visok napon – koj može uzrokovati opekotine ili električni udar, što može dovesti do ozbiljnog povredjivanja ili čak i – smrti!

- Nikada nemojte rukovati agregatom, elektronskim sredstvima niti bilo kojim kablom, dok stojite u vodi, dok ste bos ili kada su Vam ruke ili stopala mokri.
- Agregat uvek održavajte u suvom stanju. Nikada nemojte raditi sa agregatom po kiši niti u vlažnim uslovima.
- Nikada nemojte priključivati elektronska sredstva u agregat ukoliko su kablovi pohabani ili oštećeni ili ukoliko su žice gole. Nikada nemojte dodirivati gole žice i nemojte praviti kontakt sa utičnicom.
- Nikada nemojte dopustiti deci niti nekvalifikovanim osobama da rukuju agregatom (generatorom). Držite decu najmanje 3m udaljenu od agregata – sve vreme.
- Ukoliko koristite agregat za dosnabdevanje struje, obavestite kompaniju koja Vam distribuira struju.
- Ukoliko priključujete agregat na električni sistem zgrade da bi imali struju u pripravnosti, kvalifikovani električar mora da montira transfer prekidač. Ukoliko se ne izvrši propisno izolovanje agregata od distributivnog sistema za struju kompanije koja Vas snabdeva strujom, može doći do ozbiljnog povredjivanja ili smrti pri radu na poslovima oko mreže za distribuciju kompanije koja Vas snabdeva strujom.
- Kada koristite produžne vodove ili mobilnu distributivnu mrežu, ukupna dužina vodova za poprečni presek od 1,5 mm² ne sme da prekorači 60 m. Za presek od 2,5 mm² - ta dužina ne sme da prekorači 100 m.
- Agregatorski set ne sme biti priključen na druge izvore napajanja, osim onih koji su odobreni od proizvođača i osim na drugi agregat istog modela.
- Sačuvajte ove instrukcije. Često ih pogledajte i podsetite se i koristite ih da bi obučili druge osobe koje koriste ovaj agregat. Ukoliko nekome pozajmite ovaj uredjaj, takodje uz uredjaj – dajte mu i ove instrukcije.

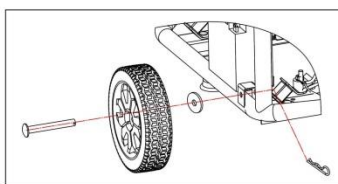
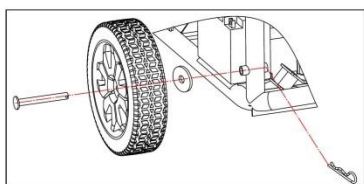
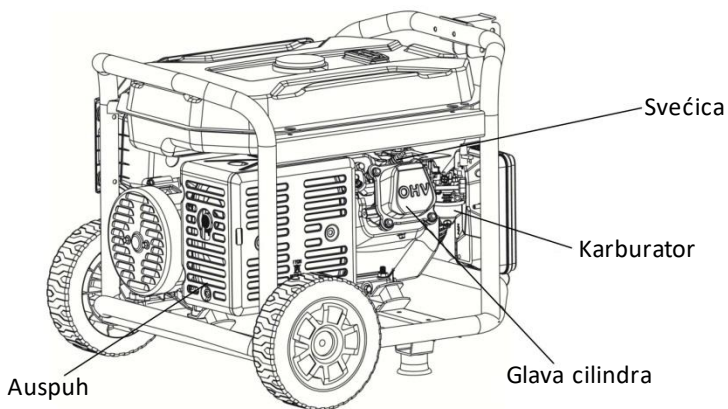
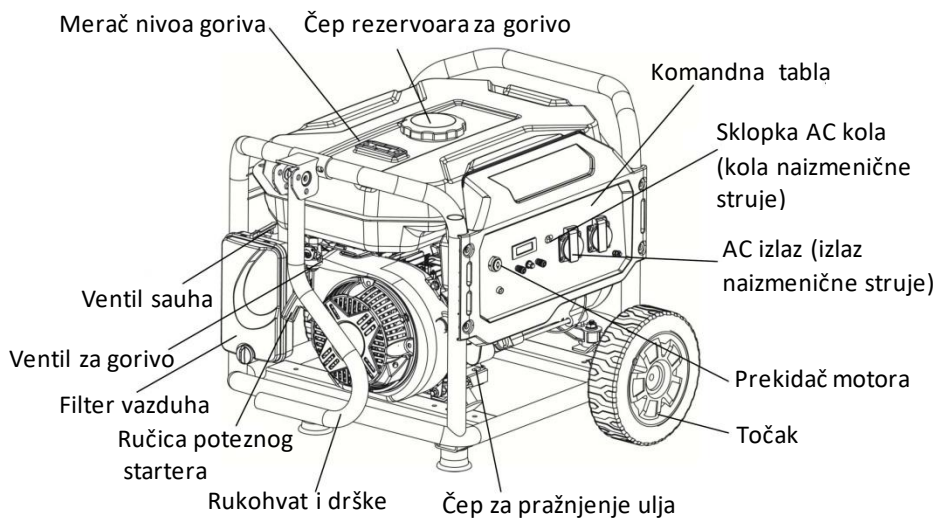
**UPOZORENJE:**

Agregat mora biti propisno uzemljen - da bi se sprečilo električni udar.

- Sa agregatom radite samo na horizontalnoj površini.
- Uvek povežite navrtku i priključak uzemljenja na ramu na odgovarajući izvor uzemljenja.

	UPOZORENJE:	Koristite ovaj uređaj samo za svrhu za koju je namenjen. U suprotnom može doći do ozbiljnog povredjivanja ili čak i smrti.
<ul style="list-style-type: none">• Nemojte „premoščavati“ (kratko povezivati) nijedno bezbednosno sredstvo. Pokretni delovi su pokriveni štitnicima. Uverite se da su svi štitnici na svojim mestima.• Nikada ga nemojte transportovati i nemojte vršiti podešavanja na njemu – dok uređaj radi.• Nikada nemojte ubacivati predmete kroz otvore za hladjenje.		
	UPOZORENJE:	Nemojte rukovati ovim sredstvom ukoliko je neki deo oštećen ili nedostaje i koristite samo delove za zamenu koji su naročito označeni za ovaj uređaj.
<ul style="list-style-type: none">• Nepropisno ophodjenje prema agregatu može oštetiti uređaj i skratiti mu životni vek.• Uvek popravljajte ovaj uređaj na način koji je naznačen u ovom uputstvu. Ukoliko imate bilo kakvo pitanje – kontaktirajte ovlašćenu servisnu radionicu.• Isključite agregat ukoliko nema električnog ili elektronskog izlaza (ukoliko nedostaju), ukoliko uređaj isuviše vibrira ili počinje da se puši, varniči ili emituje plamen.		
	UPOZORENJE:	Gorivo je zapaljivo i lako se pali. Nemojte vršiti dopunjavanje za vreme rada. Nemojte vršiti dopunjavanje dok pušite i nemojte dopunjavati u blizini otvorenog plamena. Nemojte prosuti gorivo.
	UPOZORENJE:	Korisnik je odgovoran za ispunjavanje propisa koji se tiču električne bezbednosti primenjive na mesto gde se koristi set agregata.

Izgled komponentata



Karakteristike

UPOZNAJTE SVOJ AGREGAT

Bezbedna upotreba ovog agregata zahteva razumevanje informacija koje se nalaze u ovom uputstvu za upotrebu kao i znanje posla koji nameravate da izvedete.

Pre početka korišćenja ovog agregata – upoznajte se sa svim radnim karakteristikama i bezbednosnim propisima.

SKLOPKA AC KOLA (KOLA NAIZMENIČNE STRUJE)

Sklopka je obezbedjena da zaštiti agregat od električnog preopterećenja. Prekidač kola (sklopka) se može resetovati pritiskanjem dugmeta za resetovanje sklopke.

FILTER VAZDUHA

Filter vazduha pomaže da se smanji količina prljavštine i prašine koja se uvuče u uređaj za vreme rada.

POLUGA SAUHA

Poluga sauha se koristi kada pokrećete motor.

REZERVOAR ZA GORIVO

Rezervoar za gorivo ima kapacitet od 15 litara/25 litara.

VENTIL (SLAVINA) ZA GORIVO

Protok goriva iz rezervoara za gorivo do motora se uključuje i isključuje pomoću ventila goriva.

PRIKLJUČAK ZA UZEMLJENJE

Priključak za uzemljenje se koristi da bi pomogao propisnom uzemljenju agregata, a da bi to na kraju pomoglo pri sprečavanju električnog udara. Konsultujte se sa kvalifikovanim električarem u vezi zahteva za uzemljenje u oblasti u kojoj živite.

SISTEM ZA ISKLJUČIVANJE RADI ZAŠTITE OD NISKOG NIVOA ULJA

Senzor niskog nivoa ulja izaziva zaustavljanje motora, ukoliko je nivo ulja u karteru – nedovoljan.

ČEP ULJA / MERNA ŠIPKA

Skinite čep za sipanje ulja - da bi proverili i dopunili ulje u agregat kada je to neophodno.

ČEP ZA ISPUŠTANJE ULJA

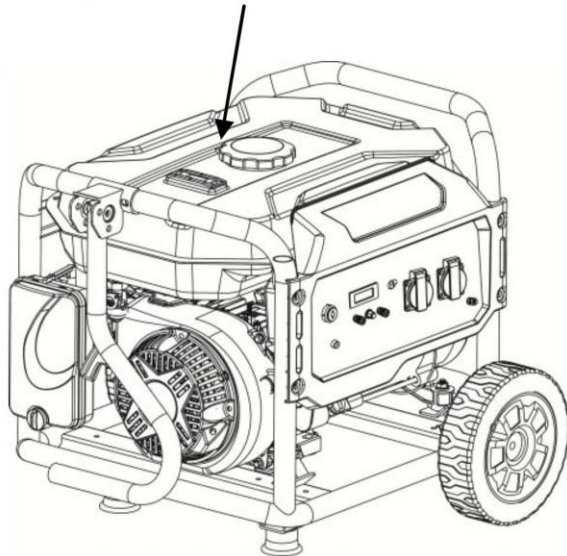
Kada menjate ulje u motoru, odvijte i skinite čep za ispuštanje (pražnjenje) ulja da bi omogućili da staro ulje istekne.

RUČICA POTEZNOG STARTERA

Ručica poteznog startera se koristi za ručno startovanje motora agregata.

Vodič za rukovanje

Koraci rukovanja su zalepljeni iznad rezervoara. Obavezno rukujte prema instrukcijama.

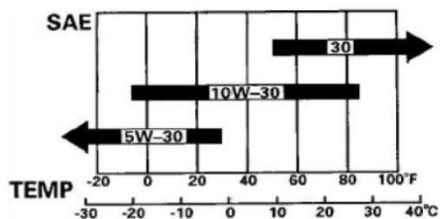


Uzemljenje uredjaja

Premestite uredjaj napolje, upotrebite priključni kabal priključka za uzemljenje da bi uzemljili. Jedan kraj kabla je pritisnut ispod leptiraste navrtke na uredjaju, dotegnite ga čvrsto, a drugi kraj je povezan sa metalnom šipkom koja je ubačena u zemlju.

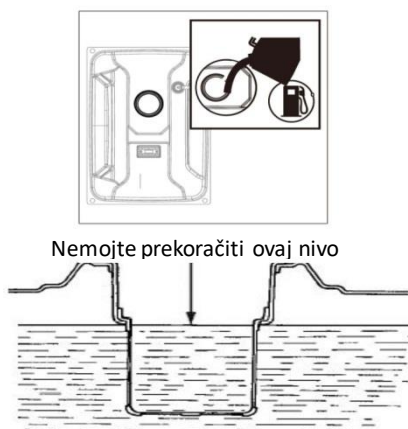
Pre rada

Sipajte motorno ulje



Odvijte mernu šipku za ulje, sipajte motorno ulje SAE10W/30 (zahtevi za ulje mogu se menjati ukoliko radite na ekstremnim temperaturama – pogledati gornju tabelu). Napunite ulje do vrha navoja (koji je na gornjoj slici označen kao “Propisan nivo ulja”). Ukoliko se ulje prosulo, obrišite uređaj - da bi izbegli opasnost od požara i obrišite pod – kako se ne bi okliznuli.

Sipajte gorivo

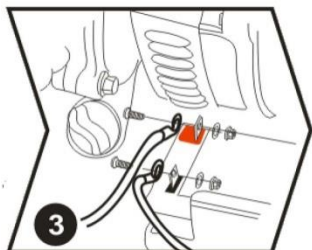


Otvorite čep za sipanje goriva i napunite **91 oktanskim benzinom koji ne sadrži etanol** (95 ili 98 oktana se može koristiti). Položaj nivoa goriva će biti prikazan na indikatoru koji je naspramno od čepa za gorivo.

Kada punite rezervoar maksimalni nivo goriva ne sme prekoračiti unutrašnje sito u rezervoaru za gorivo, kao što je pokazano gore.

Upozorenje: Držite daleko od bilo kakvog izvora paljenja - kada vršite sipanje goriva. Nemojte puniti rezervoar dok agregat radi.

Priključite elektičnu bateriju (samo za električni start)

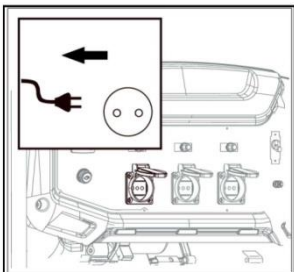


Priključite bateriju, crveno za pozitivan priključak i obavezno pričvrstite dobro navrtke. Obratite pažnju i izbegnite kontakt između pozitivnog i negativnog priključka - da bi eliminisali mogućnost stvaranja kratkog spoja. Obavezno stavite gumene zaštitne poklopce preko priključaka.

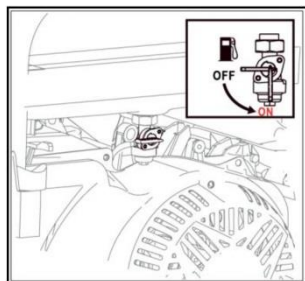
Rukovanje

Pokretanje motora

1. Izvucite sve utikače iz utičnica agregata (otkačite sva opterećenja).

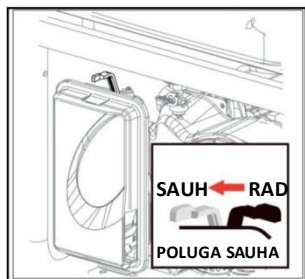


2. Okrenite ventil (slavinu) goriva na položaj ON.



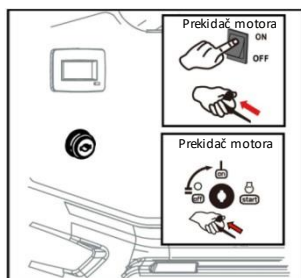
3. Pomerite polugu sauha u položaj SAUH (CHOKE).

NAPOMENA: Ukoliko je motor radio i restartovan je, ostavite polugu sauha u položaju RAD (RUN).

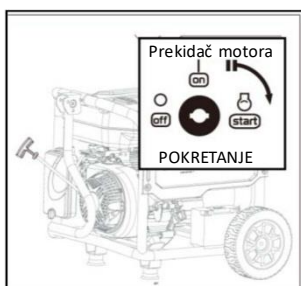


4. Okrenite prekidač na komandnoj tabli na položaj ON.

a. Agregat je električni

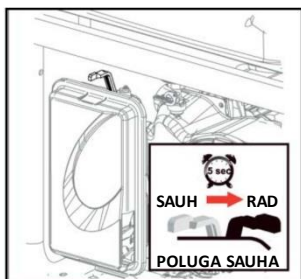


Pokretanje se može izvesti okretanjem prekidača na položaj START. Da bi produžili životni vek baterije nemojte okretati prekidač duže od 3 sekunde, a interval između 2 pokušaja treba da bude bar 10 sekundi.

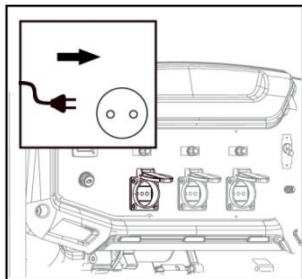


b. Za manualni, startujte agregat povlačenjem ručice poteznog startera – dok se motor ne pokrene.

NAPOMENA: Nemojte dopustiti ručici da odskoči nazad nakon startovanja. Nežno je vratite u njen originalan položaj. Neka motor radi 10-20 sekundi, zatim pomerite polugu sauha u položaj RAD (RUN).

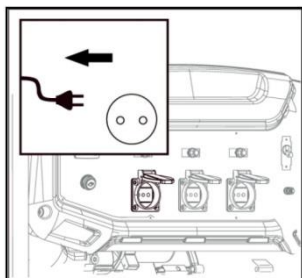


5. Da bi rukovali električnom opremom - okrenite sklopku na ON. Obratite pažnju kada koristite nekoliko sredstava u isto vreme - nemojte dodavati sledeće osim ukoliko agregat i ostale stavke ne rade normalno (dok se ne stabilizuju). Ukupna struja opterećenja ne sme prekoračiti nominalnu snagu uređaja.

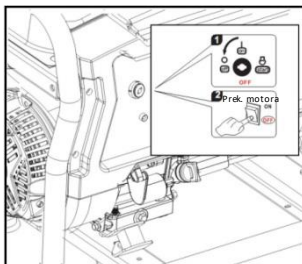


Zaustavljanje motora

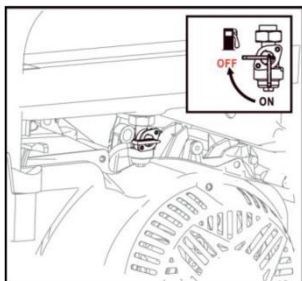
1. Uklonite sva opterećenja sa agregata (izvucite sve utikače iz utičnica).



2. Okrenite prekidač motora na položaj OFF



3. Okrenite ventil (slavinu) goriva u položaj OFF.

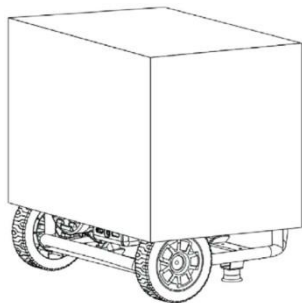


Da bi uređaj zaustavili brzo – u slučaju hitne potrebe:

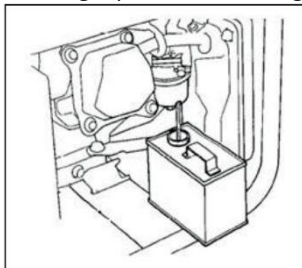
Okrenite prekidač motora u položaj OFF.

Upozorenje:

Temperatura površine agregata je isuviše velika i nakon isključivanja, pa ga ne treba pomerati niti dodirivati pre hladjenja – kako bi se izbegla opasnost od nanošenja opekotina.



Uređaj treba da bude uskladišten na čistom i suvom mestu i treba da bude zaštićen od kiše i visokih temperatura. Preporučuje se pokrivanje uređaja, kako bi se izbeglo prekomerno izlaganje vlazi i prašini.



Ukoliko se agregat ne koristi redovno, uklonite gorivo preko vijka za pražnjenje na karburatoru i ispraznite rezervoar za gorivo. Zatim dotegnite ponovo vijak za pražnjenje. Ukoliko se koristi kvalitetan stabilizator, tada se ova procedura može ignorisati.

Rad sa uredjajima

Električna oprema		Nominalna snaga (W)	Startna snaga (W)	
Uredjaji za domaćinstvo	Televizor za ravnim ekranom 27"		500	800
	Štedljiva lampa		5-50	5-50
	Električno kuvalo		1000	1000
	Računar		800	800
	DVD		100	100
	Frižider		800	1600
	Mašina za pranje veša		300	600
	Električni ventilator		50	100
	Klima uredjaj 2 KS		1500	3000
Alati	Aparat za zavarivanje		2500	5000
	Električni čekić		1000	1500
	Pumpa za vodu		800	1200

Startna snaga nekih uredjaja - može biti veća od radne. Pročitajte nalepnice na električnoj opremi. Ukupna snaga opterećenja ne sme prekoračiti nominalnu snagu agregata.

Održavanje

Redovno održavanje je najbolja garancija za bezbedan i ekonomičan rad i za rad bez problema, a takođe – može doprineti i očuvanju životne sredine.

Raspored održavanja je dat u sledećoj tabeli. Obavezno izvedite preporučeno održavanje ili u navedenim satima ili u proteklom vremenu – u zavisnosti šta pre nastupi.

Raspored redovnog održavanja		Pri svakoj upotrebi	Svaki 20 sati ili u prvom mesecu inicijalne upotrebe (3)	Svaki 50 sati ili svaka 3 meseca (3)	Svaki 100 sati ili svaki 6 meseci (3)	Svaki 300 sati ili svake godine (3)
Motorno ulje	Proverite nivo ulja	o				
	Zamenite		o		o	
Filter vazduha	Pregledajte	o				
	Očistite			o (1)		
Taložna posuda za gorivo	Očistite				o	
Svećica	Očistite				o	Zamenite
Zazor ventila	Podesite					o (2)
Glava cilindra	Operite	Svaki 300 sati (2)				
Rezervoar goriva i sito	Operite	Svake 2 godine (2)				
Cev za ulje	Zamenite	Svake 2 godine (2)				

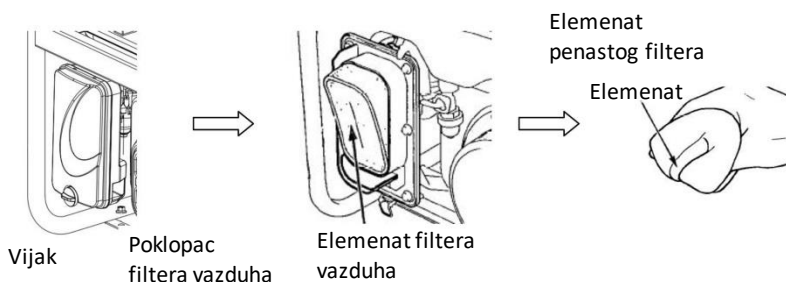
(1) Održavanje treba obaviti češće ukoliko se uređaj koristi u uslovima povećane prašine.

(2) Održavanje treba obaviti u ovlašćenoj servisnoj radionici.

Zamena motornog ulja



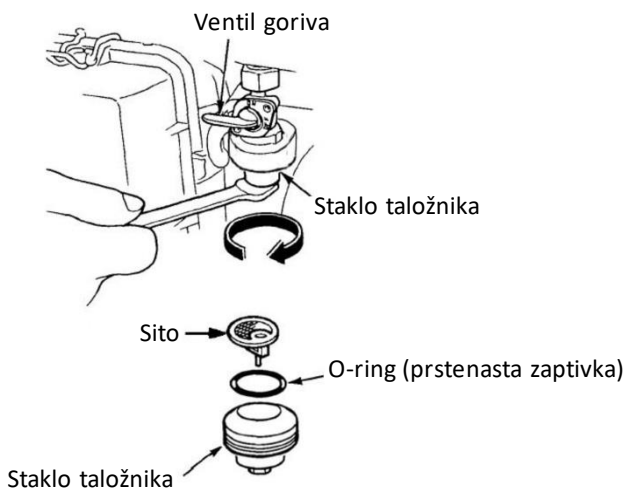
Čišćenje filtera za vazduh



Sistem prečistača vazduha koristi penasti element koji se može oprati i ponovo upotrebiti.

1. Otvorite poklopac pomoću zabravjujuće navrtke i izvadite penasti element filtera vazduha.
2. Operite penasti element u tečnom deterdžentu i vodi, zatim isperite u čistoj vodi i iscedite da se osuši u čistoj krpi.
3. Natopite penasti filter čistim motornim uljem, uklonite suvišno ulje cedjenjem u suvoj čistoj krpi.
4. Vratite na svoje mesto filter vazduha i poklopac filtera.

Čišćenje posude za gorivo

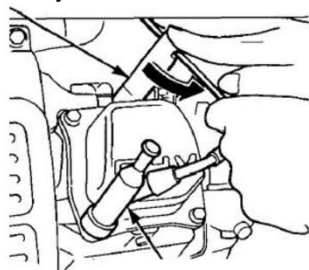


1. Zatvorite slavinu za gorivo i skinite posudu za taloženje (taložnik). Izvadite prstenastu zaptivku (o-ring) i sito.
2. Očistite taložnu posudu, O-ring prstenastu zaptivku i sito - nezapaljivim rastvorom ili rastvorom koji ima visoku temperaturu paljenja.
3. Montirajte O-ring prstenastu zaptivku i sito i dotegnite taložnu posudu.
4. Otvorite ventil za gorivo i proverite da li ima curenja.

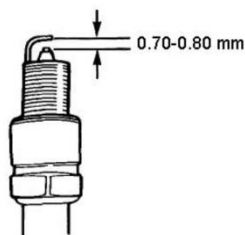
Očistite svećicu

Preporučeni modeli svećica su: NGK: BPR6ES. Champion RN7YC.

Usadni ključ za svećice

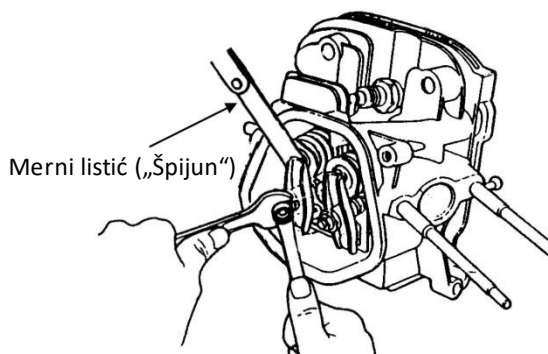


Kapa svećice



1. Skinite kapu sa svećice.
2. Očistite bazu svećice.
3. Skinite svećicu pomoću usadnog ključa za svećice.
4. Proverite izolator svećice vizuelno i utvrdite da li ima oštećenja. Ukoliko je oštećen, zamenite svećicu – novom.
5. Proverite zazor svećice pomoću mernog listića (tzv. "špijuna"). Zazor treba da bude između 0,70 i 0,80 mm.
6. Proverite da li je zaptivna podloška svećice u dobrom stanju.
7. Vratite svećicu na svoje mesto i dotegnite pomoću usadnog ključa za svećice. Pritisnite podlošku svećice i stavite kapu na svećicu.

Zazor ventila (ovo treba da izvede kvalifikovana osoba)



Skinite poklopac cilindra i izmerite zazor ventila pomoću mernih listića. Zazor je 0,1 mm za usisni ventil i 0,15 mm za izduvni ventil.

Vodič za reševanje problema

Neispravnost	Uzrok	Akcija
Uredjaj ne može da startuje	Nema goriva	Napunite rezervoar gorivom
	Ventil goriva nije uključen na ON	Uključite ventil goriva na ON
	Ventil goriva je blokiran	Očistite posudu za gorivo
	Nema ulja u motoru ili je nivo ulja nizak	Sipajte ulje
	Prekidač motora je isključen na OFF	Uključite prekidač motora u položaj ON
	Neispravna svećica	Očistite ili zamenite svećicu
Nema izlaza struje	Sklopka je u položaju OFF	Okrenite sklopku u položaj ON
	Utikač ima loš kontakt	Izvadite i ponovo stavite utikač
Uredjaj se trese za vreme rada	Položaj poluge sauha je nepravilan	Pomerite polugu sauha na položaj "otvoren" za vreme rada.
Uredjaj emituje beli dim	Temperatura motora je suviše visoka, možda je preopterećen	Neka motor radi bez opterećenja duže od 10 minuta
	Gorivo je kontaminirano	Koristite sveže, čisto gorivo
Uredjaj emituje crni dim	Zaprljan je filter vazduha	Očistite element filtera filtera
	Opterećenje je preveliko	Smanjite opterećenje na nominalnu granicu
Uredjaj emituje plavi dim	Motorno ulje je prepunjeno	Ispraznite ulje na propisan nivo
	Tip motornog ulja je pogrešan	Izaberite odgovarajuće ulje za motor
Snaga opada	Neispravna svećica	Očistite ili zamenite svećicu
	Zazor ventila nije podešen	Podesite zazor ventila

Uslovi okoline koji su neophodni za rukovanje agregatom:

- Odgovarajuća temperatura: -5°C ~ 40°C.
- Odgovarajuća vlažnost: Manja od 95 °.
- Odgovarajuća nadmorska visina: ispod 1000 m (snaga opterećenja treba da se smanji tamo gde se agregat koristi na nadmorskim visinama većim od 1000 m).

Agregat se sme opteretiti samo nominalnim opterećem u odgovarajućim okolnim uslovima. Ukoliko okolni uslovi nisu uskladjeni sa gornjim standardima ili ukoliko su uslovi hladjenja motora i agregata loši, (na primer - ukoliko radite u zatvorenom prostoru) neophodno je smanjiti opterećenje. Takodje je neophodno smanjiti opterećenje kada temperatura, nadmorska visina ili relativna vlažnost – prekoračuju standardne vrednosti.

Ukoliko agregat ne radi propisno u optimalnim uslovima, obratite se ovlašćenoj servisnoj radionici.

Buka

Prikazane cifre su nivoi emisije i nisu neophodno – bezbedni nivoi rada. Iako postoji korelacija izmedju nivoa emisije i nivoa izloženosti, ovo se ne može uzeti sa pouzdanošću da li su neophodne ili nisu - dodatne mere predostrožnosti. Faktori koji utiču na stvarnu izloženost radne snage uključuju karakteristike radnog prostora, ostale izvore buke, broj uređaja i ostale okolne procese, kao i vreme u kome je rad izložen buci. Takodje, dozvoljen nivo izloženosti može se razlikovati u zavistnosti od zemlje. Ove informacije će uprkos tome omogućiti korisniku uređaja da napravi bolju procenu opasnosti i rizika. Merenje je izvršeno u skladu sa ISO8528-10, ISO3744 i Direktivom za buku 2000/14/EC.

Tabela buke:

MODEL	VGP 2700 S	VGP 3300 S	VGP 5900 S	VGP 6700 S
Izmereni nivo ostvarene buke	93.35 dB(A)	95.23 dB(A)	96 dB(A)	96 dB(A)
Merna nesigurnost K	2 dB(A)	2 dB(A)	2 dB(A)	2 dB(A)
Garantovani nivo zvučne snage LWA (u skladu sa Direktivom za mašine 2000/14/EC i ISO3744)	95 dB(A)	96 dB(A)	97 dB(A)	97 dB(A)

Tehničke karakteristike modela:

Villager VGP 2700 S

Motor	Jednocilindrični, 4-taktni, vazdušno hladjen, potezni starter
Zapremina	208 cm ³
Nominalna snaga	2 kW / 2 kVA
Maksimalna snaga	2.2 kW / 2.2 kVA
Max snaga motora	4.2 kW (3600 rpm)
Utičnica	2x230 V
Struja	9 A
Kapacitet rezervoara	15 l
Nominalni napon	230 V
Potrošnja goriva	0.85 l/h
Težina	39 kg
Pribor – Ključ za svečicu	

Villager VGP 3300 S

Motor	Jednocilindrični, 4-taktni, vazdušno hladjen, potezni starter
Zapremina	208 cm ³
Nominalna snaga	2.8 kW / 2.8 kVA
Maksimalna snaga	3 kW / 3 kVA
Max snaga motora	4.2 kW (3600 rpm)
Utičnica	2x230 V
Struja	12 A
Kapacitet rezervoara	15 l
Nominalni napon	230 V
Potrošnja goriva	0.99 l/h
Težina	48 kg
Pribor – Ključ za svečicu	

Villager VGP 5900 S

Motor	Jednocilindrični, 4-taktni, vazdušno hladjen, potezni starter + električni start
Zapremina	420 cm ³
Nominalna snaga	5 kW / 5 kVA
Maksimalna snaga	5.4 kW / 5.4 kVA
Max snaga motora	9 kW (3600 rpm)
Utičnica	3x230 V
Struja	22 A
Kapacitet rezervoara	25 l
Nominalni napon	230 V
Potrošnja goriva	2.16 l/h
Težina	79 kg
Pribor – Ključ za svećicu	

Villager VGP 6700 S

Motor	Jednocilindrični, 4-taktni, vazdušno hladjen, potezni starter + električni start
Zapremina	420 cm ³
Nominalna snaga	6 kW / 7.5 kVA
Maksimalna snaga	6.5 kW / 8.13 kVA
Max snaga motora	9 kW (3600 rpm)
Utičnica	1x230 V + 1x400 V
Struja	18.8 A/10.8 A
Kapacitet rezervoara	25 l
Nominalni napon	230 V / 400 V
Potrošnja goriva	2.4 l/h
Težina	85 kg
Pribor – Ključ za svećicu	

Zadržavamo pravo izmene tehničkih karakteristika i pravo na moguće štamparske greške bez prethodne napomene. Slike proizvoda se mogu razlikovati od stvarnog izgleda uređaja.

Deklaracija o usaglašenosti

Prema Mašinskoj direktivi 2006/42/EC od 17 Maja 2006, Aneks II A

Villager®

Villager d.o.o.

Bratislavská cesta 5, 1000 Ljubljana, Slovenia

Opis mašine:

Inverterski agregat Villager VGP 2700 S

Izjavljujemo pod punom odgovornošću da je pomenuti proizvod dizajniran i proizveden u skladu sa:

- Direktiva 2006/42/EC o bezbednosti mašina
 - Direktiva 2014/30/EU o elektromagnetnoj kompatibilnosti
 - Direktiva 2000/14/EC, 2005/88/EC o emisiji buke
 - Direktiva (EU) 2016/1628 o emisiji gasova i zagađujućih materijala iz motora sa unutrašnjim sagorevanjem
- Broj odobrenja motora: e13*2016/1628*2017/656SRA1/P*0065*00

Harmonizovani i drugi standardi:

EN 55012:2007+A1
EN 61000-6-1:2007
EN ISO 8528-13:2016

Ovlašćeno telo prema Direktivi 2000/14/ES, 2005/88/ES:

TÜV Rheinland ispitni izveštaj. 16062626 006 dat. 20.06.2018.

Izmereni nivo buke	$L_{WA} = 93.35 \text{ dB(A)}$
Garantovani nivo buke	$L_{WA} = 95 \text{ dB(A)}$

Odgovorna osoba ovlašćena za sastavljanje tehničke dokumentacije: Zvonko Gavrilov, na adresi kompanije Villager D.O.O, Bratislavská cesta 5, 1000 Ljubljana

Mesto / datum: Ljubljana, 31.03.2022.

Lice ovlašćeno da sačini izjavu u ime proizvođača
Zvonko Gavrilov

Deklaracija o usaglašenosti

Prema Mašinskoj direktivi 2006/42/EC od 17 Maja 2006, Aneks II A

Villager®

Villager d.o.o.

Bratislavská cesta 5, 1000 Ljubljana, Slovenia

Opis mašine:

Inverterski agregat Villager VGP 3300 S

Izjavljujemo pod punom odgovornošću da je pomenuti proizvod dizajniran i proizveden u skladu sa:

- Direktiva 2006/42/EC o bezbednosti mašina
 - Direktiva 2014/30/EU o elektromagnetnoj kompatibilnosti
 - Direktiva 2000/14/EC, 2005/88/EC o emisiji buke
 - Direktiva (EU) 2016/1628 o emisiji gasova i zagađujućih materijala iz motora sa unutrašnjim sagorevanjem
- Broj odobrenja motora: e13*2016/1628*2017/656SRA1/P*0065*00

Harmonizovani i drugi standardi:

EN 55012:2007+A1
EN 61000-6-1:2007
EN ISO 8528-13:2016

Ovlašćeno telo prema Direktivi 2000/14/ES, 2005/88/ES:

TUV Rheinland ispitni izveštaj. 16062627 006 dat. 20.06.2018.

Izmereni nivo buke

$L_{WA} = 95.23 \text{ dB(A)}$

Garantovani nivo buke

$L_{WA} = 96 \text{ dB(A)}$

Odgovorna osoba ovlašćena za sastavljanje tehničke dokumentacije: Zvonko Gavrilov, na adresi kompanije Villager D.O.O, Bratislavská cesta 5, 1000 Ljubljana

Mesto / datum: Ljubljana, 31.03.2022.

Lice ovlašćeno da sačini izjavu u ime proizvođača

Zvonko Gavrilov

Deklaracija o usaglašenosti

Prema Mašinskoj direktivi 2006/42/EC od 17 Maja 2006, Aneks II A

Villager®

Villager d.o.o.

Bratislavská cesta 5, 1000 Ljubljana, Slovenia

Opis mašine:

Inverterski agregat Villager VGP 5900 S

Izjavljujemo pod punom odgovornošću da je pomenuti proizvod dizajniran i proizveden u skladu sa:

- Direktiva 2006/42/EC o bezbednosti mašina
 - Direktiva 2014/30/EU o elektromagnetnoj kompatibilnosti
 - Direktiva 2000/14/EC, 2005/88/EC o emisiji buke
 - Direktiva (EU) 2016/1628 o emisiji gasova i zagađujućih materijala iz motora sa unutrašnjim sagorevanjem
- Broj odobrenja motora: e13*2016/1628*2017/656SRB1/P*0075*00

Harmonizovani i drugi standardi:

EN 55012:2007+A1
EN 61000-6-1:2007
EN ISO 8528-13:2016

Ovlašćeno telo prema Direktivi 2000/14/ES, 2005/88/ES:

TUV Rheinland ispitni izveštaj. 50314057 001 dat. 26.06.2019.

Izmereni nivo buke

$L_{WA} = 96 \text{ dB(A)}$

Garantovani nivo buke

$L_{WA} = 97 \text{ dB(A)}$

Odgovorna osoba ovlašćena za sastavljanje tehničke dokumentacije: Zvonko Gavrilov, na adresi kompanije Villager D.O.O, Bratislavská cesta 5, 1000 Ljubljana

Mesto / datum: Ljubljana, 31.03.2022.

Lice ovlašćeno da sačini izjavu u ime proizvođača

Zvonko Gavrilov

Deklaracija o usaglašenosti

Prema Mašinskoj direktivi 2006/42/EC od 17 Maja 2006, Aneks II A

Villager®

Villager d.o.o.

Bratislavská cesta 5, 1000 Ljubljana, Slovenia

Opis mašine:

Inverterski agregat Villager VGP 6700 S

Izjavljujemo pod punom odgovornošću da je pomenuti proizvod dizajniran i proizveden u skladu sa:

- Direktiva 2006/42/EC o bezbednosti mašina
 - Direktiva 2014/30/EU o elektromagnetnoj kompatibilnosti
 - Direktiva 2000/14/EC, 2005/88/EC o emisiji buke
 - Direktiva (EU) 2016/1628 o emisiji gasova i zagađujućih materijala iz motora sa unutrašnjim sagorevanjem
- Broj odobrenja motora: e13*2016/1628*2017/656SRB1/P*0075*00

Harmonizovani i drugi standardi:

EN 55012:2007+A1
EN 61000-6-1:2007
EN ISO 8528-13:2016

Ovlašćeno telo prema Direktivi 2000/14/ES, 2005/88/ES:

TUV Rheinland ispitni izveštaj. 50314057 001 dat. 26.06.2019.

Izmereni nivo buke

$L_{WA} = 96 \text{ dB(A)}$

Garantovani nivo buke

$L_{WA} = 97 \text{ dB(A)}$

Odgovorna osoba ovlašćena za sastavljanje tehničke dokumentacije: Zvonko Gavrilov, na adresi kompanije Villager D.O.O, Bratislavská cesta 5, 1000 Ljubljana

Mesto / datum: Ljubljana, 31.03.2022.

Lice ovlašćeno da sačini izjavu u ime proizvođača

Zvonko Gavrilov

АГРЕГАТ

Villager VGP 2700 S / VGP 3300 S / VGP 5900 S / VGP 6700 S

Оригинални инструкции за употреба



Изображението е само
информативно



Въведение

Благодарим Ви за доверието, което ни оказахте, когато купихте нашия агрегат. Този продукт е агрегат за домакинството - който произвежда електрическа енергия с помощта на алтернатор, задвижван от двигател, и се използва в ситуации, при които се прекъсва доставката на електроенергия от електрозахранването.

Моля, прочетете внимателно инструкциите


Ако НЕ РАЗБЕРЕТЕ която и да е част от това ръководство за потребителя, моля, свържете се с упълномощен сервиз.

Препоръчваме Ви да прочетете това ръководство, за да разберете всички изисквания и стъпки в работата с този агрегат (генератор) - преди да започнете да го използвате. Пазете това ръководство в добро състояние - за да можете да го използвате в бъдеще в случай на спешна нужда. Ако заемете или продадете агрегата – с него трябва да предоставите и това ръководство. С агрегата може да се работи безопасно, ефикасно и надеждно - само когато се съхранява, поддържа и използвава - по предписания начин. Преди работа или извършване на поддръжка на агрегата, операторът:

- Трябва да познава добре и да се придържа стриктно към местните закони и разпоредби.
- Трябва да прочетете внимателно инструкциите и да спазва всички предупреждения за безопасност, посочени в това ръководство и на агрегата.
- Трябва да обучи други хора как да използват правилно този агрегат и да се увери, че тези хора са запознати с всички предупреждения за безопасност от това ръководство - преди употреба.

Не е възможно производителят да предвиди всички потенциално опасни ситуации. Така че предупрежденията в това ръководство и етикетите на агрегата може да не съдържат всички възможни опасности. Ако няма специални препоръки относно процедурите за манипулации, работните процедури или уменията за работа - използвайте този агрегат по начин, гарантиращ Вашата безопасност. Освен това трябва да предотвратите увреждане на агрегата - което може да възникне като последица от приложените процедури за манипулации, работни методи или обучение за работа.

Представената тук информация се отнася за устройството, произведено към момента на издаване на това ръководство.

Не забравяйте да прочетете внимателно **ВСИЧКИ** предупреждения за безопасност, посочени в това ръководство и на етикетите (или маркировките) на агрегата, пред които се намира знака . Посочени са следните подробности:

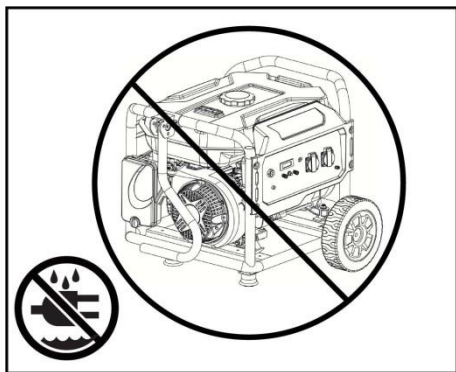
⚠ Опасност: Можете да причините опасни наранявания на себе си - ако не следвате съветите от тези предупредителни етикети.

⚠ Предупреждение: Можете да причините сериозни щети - ако пренебрегнете този стикер или етикет.

Предпазни мерки



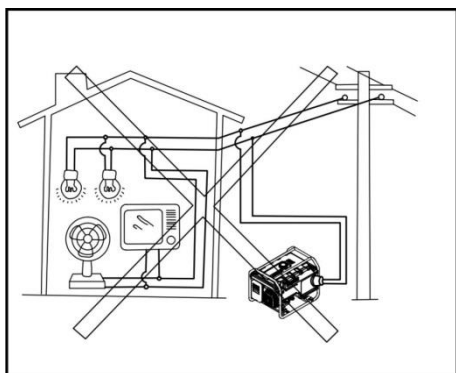
⚠ Опасност: Използвайте го само навън! Отработените газове, които изпуска устройството, съдържат въглероден оксид (CO), който е невидим и няма миризма. Прекомерното вдишване на CO (въглероден оксид) може да доведе до загуба на съзнание и до загуба на живота при екстремни условия.



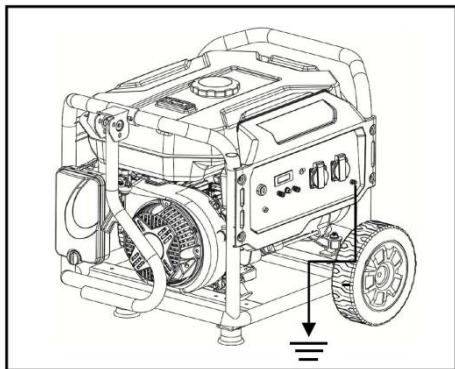
⚠ Предупреждение: Не използвайте този агрегат, ако е изложен на дъжд или е влажен и го съхранявайте на закрито, когато не го използвате.



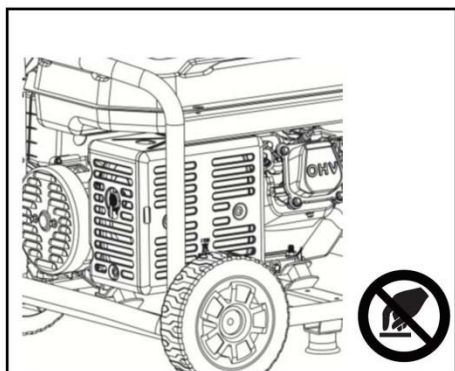
⚠ Предупреждение: Съхранявайте агрегата в чисто състояние и отстранете разливите от бензин и масло върху агрегата или около него.



⚠ Опасност: Не свързвайте агрегата към електрозахранването или към друг източник на захранване, но го използвайте самостоятелно.



⚠ Предупреждение: Правилно заземете агрегата и проверете дали заземяването е на мястото си - преди всяка употреба.



⚠ Предупреждение: НЕ ДОКОСВАЙТЕ ГОРЕЩИТЕ ПОВЪРХНОСТИ - тъй като те могат да причинят наряване и изгаряне.

Символи за безопасност



ПРЕДУПРЕЖДЕНИЕ:

Посочва потенциално опасна ситуация, която може да доведе до сериозни наранявания или дори до смърт - ако не бъде избегната.




ВНИМАНИЕ:

Посочва потенциално опасна ситуация, която може да доведе до увреждане на оборудване или имущество.

 Нараняване или повреда	 Прочетете ръководството преди употреба	 Носете защита от шум
 Отровни изпарения	 Опасност от пожар	 Опасност от експлозия
 Опасност от токов удар	 Гореща повърхност	 Опасност при повдигане
 Не докосвайте горещите повърхности!		

Инструкции за безопасност

Производителят не може да предвиди всяка потенциално опасна ситуация, която може да възникне за потребителя. Затова предупрежденията в това ръководство, на етикетите и др. - не са изчерпателни. За да избегне нещастен случай, потребителят трябва да разбере всички инструкции в ръководството и да се придържа към тях, и освен това да използва здравия разум.

	ПРЕДУПРЕЖДЕНИЕ:	Прочетете и разберете това ръководство като цяло - преди да започнете работа. Неправилното използване на този агрегат може да доведе до сериозни наранявания или дори до смърт.
	ПРЕДУПРЕЖДЕНИЕ:	Отработените газове от двигателя съдържат химикали, които могат да причинят рак и дефекти по време на раждането. <ul style="list-style-type: none"> • Винаги измивайте ръцете си след работа с агрегата.
	ПРЕДУПРЕЖДЕНИЕ:	Отработените газове са отровни. Не работете в непроветрено пространство. <ul style="list-style-type: none"> • Използването на агрегата в затворени помещения ЩЕ ВИ УБИЕ СЛЕД НЯКОЛКО МИНУТИ! • Газът въглероден оксид е отровен, без мирис и може да причини главоболие, объркване, умора, повръщане, световъртеж, гадене, парализа или смърт. Ако започнете да чувствате някой от тези симптоми, ВЕДНАГА излезте на чист въздух и потърсете медицинска помощ! • Никога не използвайте във вътрешни помещения или покрити пространства, дори когато прозорците и вратите са отворени. • Инсталирайте аларма за въглероден оксид на батерийно захранване до спалните. • Предотвратете влизането на отработените газове от агрегата в затворени помещения през прозорци, врати, вентилационни или други отвори. • Когато работите в пространства, където могат да се вдишват изпарения, използвайте предпазна (респираторна) маска - съгласно всички указания.
	ПРЕДУПРЕЖДЕНИЕ:	 За да намалите риска от сериозно нараняване, не се опитвайте сами да повдигнете агрегата.
	ПРЕДУПРЕЖДЕНИЕ:	Никога не превишавайте капацитета на агрегата във ватове (W) / амperi (A). Това може да доведе до повреда на агрегата и / или на свързаните към него електрически уреди. <ul style="list-style-type: none"> • Проверете изискваното работно напрежение (волтажа) и честота – на всички електрически уреди, преди да ги свържете към агрегата.

	ПРЕДУПРЕЖДЕНИЕ:	<p>Никога не стартирайте и не спирайте двигателя, когато към контактите на агрегата са свързани електрически уреди. Ако не спазвате това правило, агрегатът и / или електрическите уреди могат да бъдат повредени.</p>	
	ПРЕДУПРЕЖДЕНИЕ:	<p>Стартерът и другите движещи се части могат да уловят дрехи, бижута и коса.</p>	
	ПРЕДУПРЕЖДЕНИЕ:	<p>Изтегленото въже на стартера се връща бързо и дърпа ръката към двигателя - по-бързо, отколкото можете да го пуснете, и това може да доведе до нараняване.</p>	
	ПРЕДУПРЕЖДЕНИЕ:		<p>Не докосвайте горещите повърхности на агрегата.</p>
	ПРЕДУПРЕЖДЕНИЕ:	<p>Предпазните мерки, които трябва да бъдат спазени от потребителя в случай на дозахранване на някаква инсталация с помощта на набор от агрегати, зависят от съществуващите защитни мерки в тази инсталация и приложимите разпоредби.</p>	

**ПРЕДУПРЕЖДЕНИЕ:**

Този агрегат произвежда много високо напрежение, което може да причини изгаряния или токов удар, който може да доведе до сериозно нараняване или дори до смърт!

- Никога не работете с агрегата, електронни устройства или кабели, докато стоите във вода, когато сте боси или когато ръцете или краката ви са мокри.
- Винаги поддържайте агрегата в сухо състояние. Никога не работете с агрегата в дъжд или при мокри условия.
- Никога не свързвайте електронни устройства към агрегата, ако кабелите са износени или повредени или проводниците са голи. Никога не докосвайте голите проводници и не правете контакт с гнездото.
- Никога не позволявайте на деца или неквалифицирани лица да работят с агрегата (генератора). Дръжте децата на разстояние от най-малко 3 m от агрегата - през цялото време.
- Ако използвате агрегата за дозахранване, уведомете фирмата, която ви доставя електроенергия.
- Ако свързвате агрегата с електрическата система на сградата, за да имате резервен ток, квалифициран електротехник трябва да инсталира трансферния превключвател. Ако не се извърши правилно изолиране на агрегата от разпределителната система на компанията, която ви доставя електроенергия, това може да доведе до сериозно нараняване или до смърт при работата по разпределителната мрежа на компанията, която ви доставя електроенергия.
- Когато използвате удължителни кабели или мобилна разпределителна мрежа, общата дължина на удължителните кабели с напречно сечение от 1,5 mm² не трябва да надвишава 60 m. За напречно сечение от 2,5 mm² - тяхната дължина не трябва да надвишава 100 m.
- Агрегаторският комплект не трябва да се свързва с други източници на захранване, освен с тези, одобрени от производителя, и освен с друг агрегат от същия модел.
- Пазете тези инструкции. Често ги използвайте за справки, както и за обучение на други хора, използващи този агрегат. Ако заемате това устройство на някого, заедно с устройството му дайте и тези инструкции.

**ПРЕДУПРЕЖДЕНИЕ:**

Агрегатът трябва да е правилно заземен - за да предотвратите токов удар.

- Работете с агрегата само върху хоризонталната повърхност.
- Винаги свързвайте заземителната гайка и заземителния контакт на рамката към съответния източник на заземяване.

**ПРЕДУПРЕЖДЕНИЕ:**

Използвайте това устройство само за целта, за която е предназначено. В противен случай може да настъпи сериозно нараняване или дори смърт.

- Не "премоствайте" (не правете къса връзка) нито един инструмент за сигурност. Подвижните части са покрити с щитове. Уверете се, че всички щитове са на мястото си.
- Никога не транспортирайте агрегата и не правете настройки по него - докато устройството работи.
 - Никога не поставяйте предмети в охлаждащите отвори.

**ПРЕДУПРЕЖДЕНИЕ:**

Не работете с това устройство, ако някоя от неговите части е повредена или липсва, и използвайте само резервните части, специално предназначени за това устройство.

- Неправилното отношение към агрегата може да повреди устройството и да скъси експлоатационния му срок.
- Винаги ремонтирайте този агрегат по начина, указан в това ръководство. Ако имате някакви въпроси, свържете се с упълномощен сервиз.
- Изключете агрегата, ако няма електрически или електронен изход (ако липсват), ако устройството вибрира твърде много или започва да излъчва дим, искри или пламък.

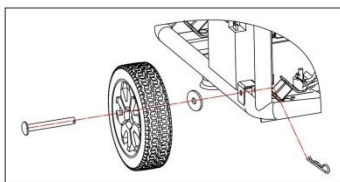
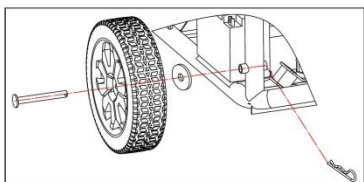
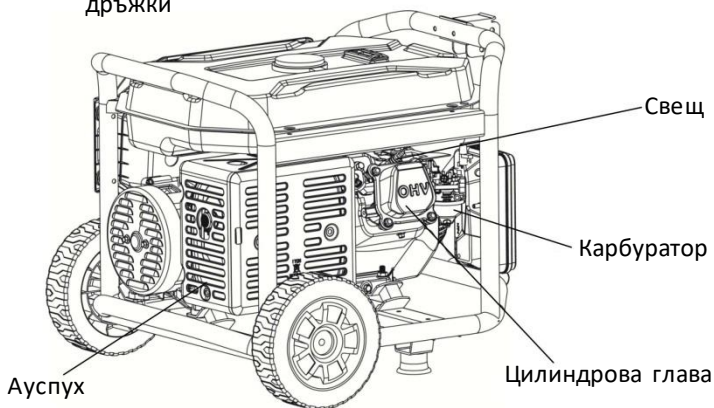
**ПРЕДУПРЕЖДЕНИЕ:**

Горивото е лесно запалимо. Не презареждайте по време на работа. Не зареждайте отново, когато пушите и не зареждайте в близост до открит пламък. Не разливайте гориво.

**ПРЕДУПРЕЖДЕНИЕ:**

Потребителят е отговорен за спазването на разпоредбите относно електрическата безопасност, приложими за мястото, където се използва наборът от агрегати.

Външен вид на компонентите



Характеристики

ОПОЗНАЙТЕ АГРЕГАТА СИ

Безопасното използване на този агрегат изисква разбиране на информацията, съдържаща се в това ръководство за потребителя, както и познаването на работата, която възнамерявате да извършите.

Преди да използвате този агрегат - запознайте се с експлоатационните му характеристики и правилата за безопасност.

ПРЕВКЛЮЧВАТЕЛ НА ВЕРИГАТА С ПРОМЕНЛИВ ТОК (АС)

Предназначението на този превключвател е да предпазва агрегата от електрическо претоварване. Прекъсвачът на веригата (превключвателят) може да бъде нулиран чрез натискане на бутона за нулиране на превключвателя.

ВЪЗДУШЕН ФИЛТЪР

Въздушният филтър помага да се намали количеството мръсотия и прах, попадащи в машината по време на работа.

ДРОСЕЛЕН ЛОСТ

Дроселният лост се използва при стартиране на двигателя.

РЕЗЕРВОАР ЗА ГОРИВО

Горивният резервоар е с капацитет 15 литра / 25 литра.

КРАН ЗА ПОДАВАНЕ НА ГОРИВО

Дебитът на горивото от горивния резервоар към двигателя се включва и изключва с помощта на крана за гориво.

ЗАЗЕМИТЕЛЕН КОНЕКТОР

Заземителният конектор се използва за правилното заземяване на агрегата, за да се избегне токов удар. Консултирайте се с квалифициран електротехник относно изискванията за заземяване в района, в който живеете.

СИСТЕМА ЗА ИЗКЛЮЧВАНЕ ЗАРДИ ЗАЩИТА СРЕЩУ НИСКО НИВО НА МАСЛОТО

Сензорът за ниско ниво на маслото спира двигателя, ако нивото на маслото в картера е недостатъчно.

КАПАЧКА ЗА МАСЛО / ИЗМЕРВАТЕЛЕН ПРЪТ

Извадете капачката за наливане на масло - за да проверите и долеете масло в агрегата, когато е необходимо.

КАПАЧКА ЗА ИЗПУСКАНЕ НА МАСЛОТО

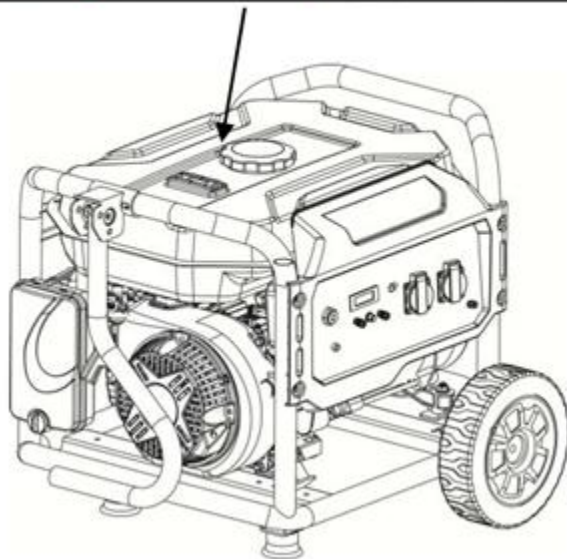
При смяна на маслото в двигателя развийте и извадете капачката за изпускане на маслото, за да изтече старото масло.

СТАРТЕРНА ДРЪЖКА

Стартерната дръжка се използва за ръчно стартиране на двигателя на агрегата.

Инструкции за работа

Етикетът с инструкциите за работа е залепен върху резервоара. Задължително е да следвате инструкциите за работа.

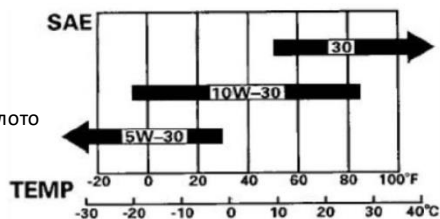
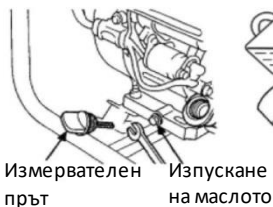


Заземяване на устройството

Извадете устройството на открито, използвайте кабела за заземяване, за да го заземите. Единият край на кабела е притиснат под крилчатата гайка на устройството - здраво го затегнете, а другият край е свързан с метален прът, който е заровен в земята.

Преди работа

Налейте моторно масло



Развийте измервателния прът за масло, налейте моторно масло SAE10W / 30 (изискванията за маслото могат да се променят, ако работите при екстремни температури - вижте таблицата по-горе). Налейте масло до горната част на резбата (посочена на илюстрацията по-горе като "Предписано ниво на маслото"). Ако се разлее масло, избършете устройството - за да избегнете опасността от пожар, и избършете пода - за да не се подхлзнете.

Налейте гориво

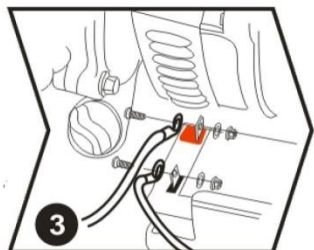


Развийте капачката на горивния резервоар и налейте **91 октанов бензин, който не съдържа етанол** (95 или 98 октана могат да се използват). Нивото на горивото ще се покаже на индикатора, който е срещу капачката за гориво.

Когато зареждате резервоара, максималното ниво на горивото не трябва да надвишава вътрешното сито в горивния резервоар, както е показано по-горе.

Предупреждение: Дръжте агрегата далеч от всякакъв източник на запалване - когато зареждате резервоара с гориво. Не зареждайте резервоара, докато агрегатът работи.

Свържете електрическата батерия (само за електрически старт)

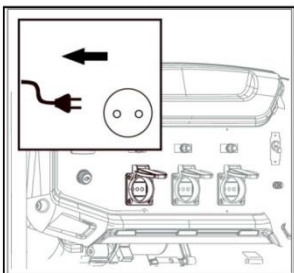


Свържете батерията - червеното към положителния терминал, и не забравяйте да затегнете добре гайките. Бъдете внимателни и избягвайте контакта между положителния и отрицателния терминал - за да избегнете възможността за късо съединение. Не забравяйте да поставите гумените защитни капачки върху терминалите.

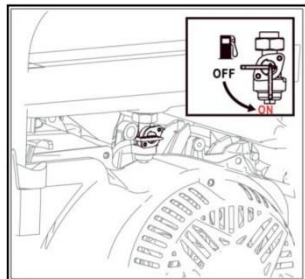
Работа

Стартиране на двигателя

1. Извадете всички щепсели от контактите на агрегата (освободете го от всички натоварвания).



2. Завъртете горивния вентил (кран) в положение ON.



3. Преместете дроселния лост в положение ДРОСЕЛ (ШОКЕ).

ЗАБЕЛЕЖКА: Ако двигателят е работил и е рестартиран, оставете дроселния лост в положение РАБОТА (RUN).



4. Завъртете превключвателя на таблото за управление в положение ON.
 а. За агрегат с електрически starter



Стартирането може да се извърши чрез завъртане на превключвателя в положение START. За да удължите експлоатационния срок на батерията, не въртете превключвателя за повече от 3 секунди, а интервалът между 2 опита трябва да бъде най-малко 10 секунди.

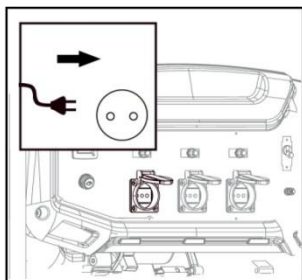


- б. За агрегат с ръчен starter - стартирайте агрегата, като издърпате дръжката на стартера, докато двигателят не започне да работи.

ЗАБЕЛЕЖКА: Не позволявайте дръжката да се отдръпне назад след стартиране. Внимателно я върнете в първоначалното ѝ положение. Оставете двигателя да работи 10-20 секунди, след това преместете дроселния лост в положение РАБОТА (RUN).

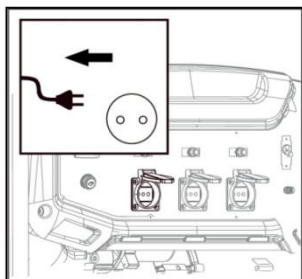


5. За работа с електрическо оборудване - завъртете превключвателя в положение ON. Бъдете внимателни, когато използвате няколко устройства едновременно - не добавяйте следното, докато агрегатът и другите устройства не започнат да работят нормално (докато не се стабилизируют). Общото токово натоварване не трябва да надвишава номиналната мощност на устройството.

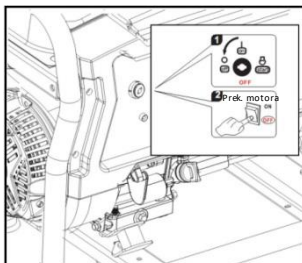


Спиране на двигателя

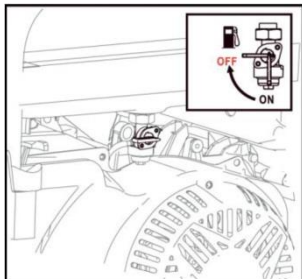
1. Освободете агрегата от натоварването (извадете всички щепсели от гнездата).



2. Завъртете превключвателя на двигателя в положение OFF



3. Завъртете крана за подаване на гориво в положение OFF.

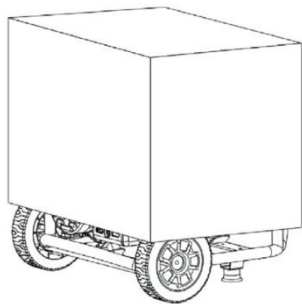


За бързо спиране на устройството - в случай на спешност:

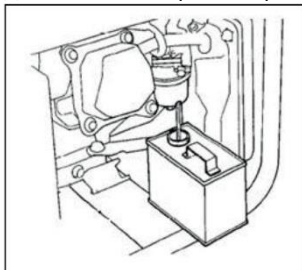
Завъртете превключвателя на двигателя в положение OFF.

Предупреждение:

Температурата на повърхността на агрегата е твърде висока дори след изключване, така че не трябва да се премества, нито да се докосва преди охлаждане - за да се избегне рискът от изгаряния.














Устройството трябва да се съхранява на чисто и сухо място и да се предпазва от дъжд и високи температури. Препоръчва се устройството да се покрие, за да се избегне прекомерното му излагане на влага и прах.



Ако агрегатът не се използва редовно, източете горивото през винта за празнене на карбуратора и изпразнете резервоара. След това затегнете отново изпускателния винт. Ако се използва качествен стабилизатор, тази процедура може да бъде пренебрегната.

Работа с уреди

Електрически уред			Номинална мощност (W)	Начална мощност (W)
Домакински уреди	Телевизор с плосък екран 27 "		500	800
	Енергоспестяваща лампа		5-50	5-50
	Електрически уред за варене		1000	1000
	Компютър		800	800
	DVD		100	100
	Хладилник		800	1600
	Перална машина		300	600
	Електрически вентилатор		50	100
	Климатик 2 KS		1500	3000
Инструменти	Апарат за заваряване		2500	5000
	Електрически чук		1000	1500
	Помпа за вода		800	1200

Началната мощност на някои уреди може да бъде по-висока от работната. Прочетете етикетите на електрическите уреди. Общото токово натоварване не трябва да надвишава номиналната мощност на агрегата.

Поддръжка

Редовната поддръжка е най-добрата гаранция за безопасна, икономична и безпроблемна работа, а също така може да допринесе за опазването на околната среда.

Графикът за поддръжка е даден в таблицата по-долу. Задължително извършвайте препоръчаната поддръжка след определените часове работа или след определения период от време - в зависимост от това, което се случи по-рано.

График за редовна поддръжка		За всяка употреба	На всеки 20 часа или през първия месец от първоначалната употреба(3)	На всеки 50 часа или на всеки 3 месеца (3)	На всеки 100 часа или на всеки 6 месеца (3)	На всеки 300 часа или всяка година (3)
Масло в двигателя	Проверете нивото на маслото	o				
	Сменете го		o		o	
Въздушен филтър	Прегледайте го	o				
	Почистете го			o (1)		
Горивен утайтел	Почистете го				o	
Свещ	Почистете я				o	Сменете я
Разстояние на клапаните	Регулирайте го					o (2)
Цилиндрова глава	Измийте я	На всеки 300 часа (2)				
Резервоар за гориво и сито	Измийте ги	На всеки 2 години (2)				
Маслен маркуч	Сменете го	На всеки 2 години (2)				

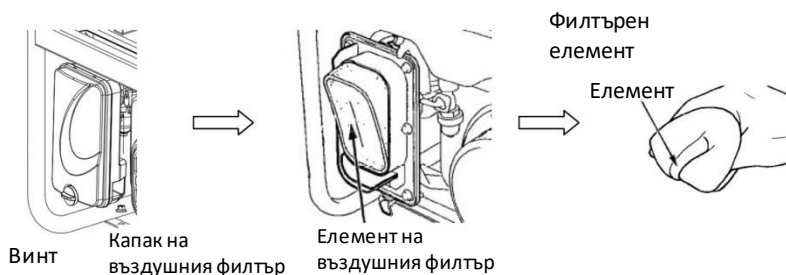
(1) Поддръжката трябва да се извършва по-често, ако устройството се използва в условия на прах.

(2) Поддръжката трябва да се извърши в оторизиран сервиз.

Смяна на маслото в двигателя



Почистване на въздушния филтър



Системата за пречистване на въздуха използва елемент от пяна, който може да се измие и да се използва отново.

1. Отстранете капака като развийте заключващата гайка и извадете въздушния филтър.
2. Измийте филтъра с течен препарат и вода, след това го изплакнете с чиста вода и го изцедете, за да изсъхне в чиста кърпа.
3. Натопете филтъра с чисто двигателно масло, сетне отстранете излишното масло чрез изцеждане в суха чиста кърпа.
4. Върнете обратно въздушния филтър и капака на филтъра.

Почистване на утаителя за гориво

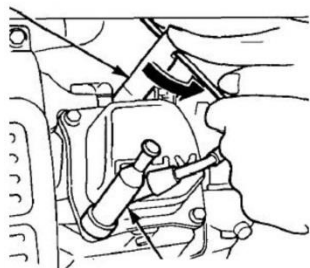


1. Затворете резервоара за гориво и отстранете резервоара за утайване (утайтеля). Извадете пръстеновидното уплътнение и ситото.
2. Почистете чашата на утайтеля, пръстеновидното уплътнение и ситото - с незапалим разтвор или с разтвор, който има висока температура на запалване.
3. Монтирайте пръстеновидното уплътнение и ситото и затегнете чашата на утайтеля.
4. Отворете крана за подаване на гориво и проверете за течове.

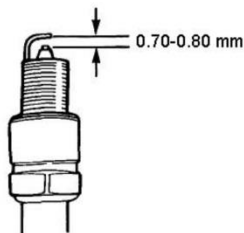
Почистете свещта

Препоръчаните модели на запалителната свещ са: NGK: BPR6ES. Champion RN7YC.

Ключ за запалителни свещи

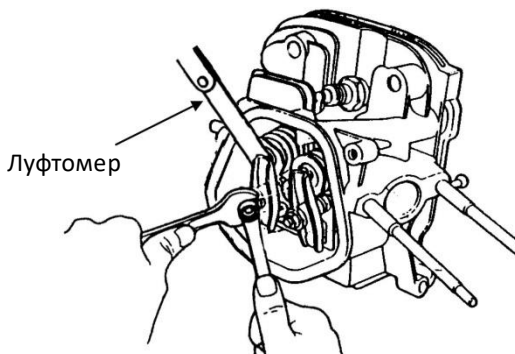


Капачка на свещта



1. Свалете капачката от свещта.
2. Почистете корпуса на свещта.
3. Извадете свещта с ключ за запалителни свещи.
4. Извършете визуална проверка на изолятора на свещта за повреди. Ако е повреден, сменете свещта – с нова.
5. Проверете разстоянието между електродите на свещта с луфтомер. Разстоянието трябва да бъде между 0,70 и 0,80 mm.
6. Уверете се, че уплътнителната шайба на свещта е в добро състояние.
7. Върнете свещта на мястото ѝ и я затегнете с ключ за свещи. Натиснете шайбата на свещта и поставете капачката върху свещта.

Разстояние на клапаните (това трябва да се извършва от квалифицирано лице)



Свалете капака на цилиндъра и измерете разстоянието на вентилите, като използвате луфтомер.

Разстоянието е 0.1 mm за смукателния клапан и 0.15 mm за изпускателния клапан.

Инструкции за отстраняване на неизправности

Неизправност	Причина	Действие
Устройството не може да стартира	Няма гориво	Налейте гориво в резервоара
	Кранът за подаване на гориво не е в положение ON	Поставете крана в положение ON
	Кранът за горивото е блокиран	Почистете угаителя за горивото
	Няма масло в двигателя или нивото на маслото е ниско	Налейте масло
	Превключвателят на двигателя е изключен (OFF)	Завъртете превключвателя на двигателя в положение ON
	Запалителната свещ е дефектна	Почистете или сменете запалителната свещ
Няма изходящ ток	Превключвателят е в положение OFF	Завъртете превключвателя в положение ON
	Щепселът има лош контакт	Извадете щепсела и го поставете отново
Устройството вибрира по време на работа	Позицията на дроселния лост е неправилна	Преместете дроселния лост в положение "отворено" по време на работа.
Устройството излъчва бял дим	Температурата на двигателя е твърде висока, агрегатът може да е претоварен	Оставете двигателя да работи без натоварване за повече от 10 минути
	Горивото е замърсено	Използвайте свежо, чисто гориво
Устройството излъчва черен дим	Въздушният филтър е замърсен	Почистете филтърния елемент
	Натоварването е твърде високо	Намалете натоварването до номиналната граница
Устройството излъчва син дим	Двигателят е препълнен с масло	Намалете маслото до необходимото ниво
	Типът на двигателното масло е грешен	Изберете подходящото моторно масло
Мощността намалява	Запалителната свещ е дефектна	Почистете или сменете запалителната свещ
	Разстоянието на вентилите не е регулирано	Регулирайте разстоянието на вентилите

Условия на околната среда, които са необходими за употреба на агрегата:

- Подходяща температура: -5°C ~ 40°C.
- Подходяща влажност: По-малко от 95 °.
- Подходяща надморска височина: под 1000 m (натоварването трябва да се намали, когато агрегатът се използва на надморска височина над 1000 m).

Агрегатът може да бъде натоварен само с номинални натоварвания при подходящи условия на околната среда. Ако условията на околната среда не отговарят на горните стандарти или ако условията за охлаждане на двигателя и агрегата са лоши (например - ако работите на закрито), е необходимо да намалите натоварването. Необходимо е също да се намали натоварването, когато температурата, надморската височина или относителната влажност - надхвърлят стандартните стойности.

Ако агрегатът не работи правилно при оптимални условия, свържете се с упълномощен сервиз.

Шум

Показаните цифри са нива на емисиите и не е задължително това да са безопасни нива за работа. Въпреки че има връзка между равнищата на емисиите и нивата на експозицията, това не може да се вземе с надеждност дали са необходими или не - допълнителни предпазни мерки. Факторите, които оказват влияние върху действителното излагане на работната сила, включват характеристиките на работното пространство, други източници на шум, броя на устройствата и други заобикалящи процеси, както и времето, през което работещият е изложен на шум. Също така, допустимото ниво на експозиция може да варира в зависимост от страната. Поместената тук информация обаче ще позволи на потребителя на устройството да направи по-добра оценка на опасностите и рисковете. Измерването е извършено в съответствие с ISO8528-10, ISO3744 и Директива 2000/14 / ЕО за шума.

Таблица за шума:

МОДЕЛ	VGP 2700 S	VGP 3300 S	VGP 5900 S	VGP 6700 S
Измерено ниво на звуковата мощност	93.35 dB(A)	95.23 dB(A)	96 dB(A)	96 dB(A)
Несигурност на измерването K	2 dB(A)	2 dB(A)	2 dB(A)	2 dB(A)
Гарантирано ниво на акустичната мощност LWA (съгласно Директива 2000/14 / ЕС за машините и ISO3744)	95 dB(A)	96 dB(A)	97 dB(A)	97 dB(A)

Технически характеристики на модела:

Villager VGP 2700 S

Двигател	one cylinder, 4-stroke, air cooled, recoil starter
Обем	208 cm ³
Номинална мощност	2 kW / 2 kVA
Максимална мощност	2.2 kW / 2.2 kVA
Максимална мощност на двигателя	4.2 kW (3600 rpm)
Контакт	2x230 V
Ток	9 A
Капацитет на резервоара	15 l
Номинално напрежение	230 V
Разход на гориво	0.85 l/h
Тегло	39 kg
Акcesoари - Ключ за запалителната свещ	

Villager VGP 3300 S

Двигател	one cylinder, 4-stroke, air cooled, recoil starter
Обем	208 cm ³
Номинална мощност	2.8 kW / 2.8 kVA
Максимална мощност	3 kW / 3 kVA
Максимална мощност на двигателя	4.2 kW (3600 rpm)
Контакт	2x230 V
Ток	12 A
Капацитет на резервоара	15 l
Номинално напрежение	230 V
Разход на гориво	0.99 l/h
Тегло	48 kg
Акcesoари - Ключ за запалителната свещ	

Villager VGP 5900 S

Двигател	one cylinder, 4-stroke, air cooled, recoil starter + electric starter
Обем	420 cm ³
Номинална мощност	5 kW / 5 kVA
Максимална мощност	5.4 kW / 5.4 kVA
Максимална мощност на двигателя	9 kW (3600 rpm)
Контакт	3x230 V
Ток	22 A
Капацитет на резервоара	25 l
Номинално напрежение	230 V
Разход на гориво	2.16 l/h
Тегло	79 kg
Акcesoари - Ключ за запалителната свещ	

Villager VGP 6700 S

Двигател	one cylinder, 4-stroke, air cooled, recoil starter + electric starter
Обем	420 cm ³
Номинална мощност	6 kW / 7.5 kVA
Максимална мощност	6.5 kW / 8.13 kVA
Максимална мощност на двигателя	9 kW (3600 rpm)
Контакт	1x230 V + 1x400 V
Ток	18.8 A/10.8 A
Капацитет на резервоара	25 l
Номинално напрежение	230 V / 400 V
Разход на гориво	2.4 l/h
Тегло	85 kg
Акcesoари - Ключ за запалителната свещ	

Запазваме си правото да променим техническите характеристики и правото на евентуални печатни грешки без предизвестие. Изображенията на продуктите може да се различават от действителния външен вид на устройствата.

Декларация за съответствие

Според Машинната директива 2006/42/ЕС от 17 Май 2006, Приложение II А

Villager®

Villager d.o.o.

Bratislavska cesta 5, 1000 Ljubljana, Slovenia

Инверторен агрегат Villager VGP 2700 S

Описание на машината:

Заявявам с пълна отговорност, че посоченият продукт е дизайниран и произведен в съответствие с:

- Директива 2006/42/ЕС за безопасност на машини
- Директива 2014/30/ЕС за електромагнитна компатибилност
- Директива 2000/14/ЕС, 2005/88/ЕС за емисия на шум за емисия на шу
- Директива (EU) 2016/1628 за емисиите на газове и замърсителни материали от двигатели с вътрешно горене

Номер на одобрението на двигателя: 13*2016/1628*2017/656SRA1/P*0065*00

Хармонизирани и други стандарти:

EN 55012:2007+A1

EN 61000-6-1:2007

EN ISO 8528-13:2016

Упълномощен орган според Директивата 2000/14/ЕС, 2005/88/ЕС:

TÜV Rheinland доклад за изпита 16062626 006 dat. 20.06.2018

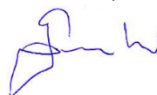
Измерено ниво на шума $L_{WA} = 93.35 \text{ dB(A)}$

Гарантирано ниво на шум $L_{WA} = 95 \text{ dB(A)}$

Отговорно лице, упълномощено за изготвяне на техническата документация:
Звонко Гаврилов, с адрес на компанията Villager Д.О.О, Братиславска цеста 5,
1000 Любляна.

Място / дата: Любляна, 31.03.2022.

Лице, упълномощено за съставяне на изявление в името на производителя
Звонко Гаврилов



Декларация за съответствие

Според Машинната директива 2006/42/ЕС от 17 Май 2006, Приложение II А

Villager®

Villager d.o.o.

Bratislavska cesta 5, 1000 Ljubljana, Slovenia

Описание на машината:

Инверторен агрегат Villager VGP 3300 S

Заявявам с пълна отговорност, че посоченият продукт е дизайниран и произведен в съответствие с:

- Директива 2006/42/ЕС за безопасност на машини
- Директива 2014/30/ЕС за електромагнитна компатибилност
- Директива 2000/14/ЕС, 2005/88/ЕС за емисия на шум за емисия на шу
- Директива (EU) 2016/1628 за емисиите на газове и замърсители материали от двигатели с вътрешно горене

Номер на одобрението на двигателя: 13*2016/1628*2017/656SRA1/P*0065*00

Хармонизирани и други стандарти:

EN 55012:2007+A1

EN 61000-6-1:2007

EN ISO 8528-13:2016

Упълномощен орган според Директивата 2000/14/ЕС, 2005/88/ЕС:

TÜV Rheinland доклад за изпита. 16062627 006 dat. 20.06.2018.

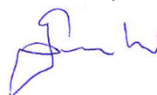
Измерено ниво на шума $L_{WA} = 95.23 \text{ dB(A)}$

Гарантирано ниво на шум $L_{WA} = 96 \text{ dB(A)}$

Отговорно лице, упълномощено за изготвяне на техническата документация:
Звонко Гаврилов, с адрес на компанията Villager Д.О.О, Братиславска цеста 5,
1000 Любляна.

Място / дата: Любляна, 31.03.2022.

Лице, упълномощено за съставяне на изявление в името на производителя
Звонко Гаврилов



Декларация за съответствие

Според Машинната директива 2006/42/ЕС от 17 Май 2006, Приложение II А

Villager®

Villager d.o.o.

Bratislavska cesta 5, 1000 Ljubljana, Slovenia

Описание на машината:

Инверторен агрегат Villager VGP 5900 S

Заявявам с пълна отговорност, че посоченият продукт е дизайниран и произведен в съответствие с:

- Директива 2006/42/ЕС за безопасност на машини
- Директива 2014/30/ЕС за електромагнитна компатибилност
- Директива 2000/14/ЕС, 2005/88/ЕС за емисия на шум за емисия на шу
- Директива (EU) 2016/1628 за емисиите на газове и замърсителни материали от двигатели с вътрешно горене

Номер на одобрението на двигателя: e13*2016/1628*2017/656SRB1/P*0075*00

Хармонизирани и други стандарти:

EN 55012:2007+A1

EN 61000-6-1:2007

EN ISO 8528-13:2016

Упълномощен орган според Директивата 2000/14/ЕС, 2005/88/ЕС:

TÜV Rheinland доклад за изпита. 50314057 001 dat. 26.06.2019.

Измерено ниво на шума $L_{WA} = 96 \text{ dB(A)}$

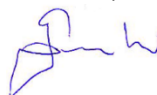
Гарантирано ниво на шум $L_{WA} = 97 \text{ dB(A)}$

Отговорно лице, упълномощено за изготвяне на техническата документация:
Звонко Гаврилов, с адрес на компанията Villager Д.О.О, Братиславска цеста 5,
1000 Любляна.

Място / дата: Любляна, 31.03.2022.

Лице, упълномощено за съставяне на изявление в името на производителя

Звонко Гаврилов



Декларация за съответствие

Според Машинната директива 2006/42/ЕС от 17 Май 2006, Приложение II А

Villager®

Villager d.o.o.

Bratislavska cesta 5, 1000 Ljubljana, Slovenia

Описание на машината:

Инверторен агрегат Villager VGP 6700 S

Заявявам с пълна отговорност, че посоченият продукт е дизайниран и произведен в съответствие с:

- Директива 2006/42/ЕС за безопасност на машини
- Директива 2014/30/ЕС за електромагнитна компатибилност
- Директива 2000/14/ЕС, 2005/88/ЕС за емисия на шум за емисия на шу
- Директива (EU) 2016/1628 за емисиите на газове и замърсители материали от двигатели с вътрешно горене

Номер на одобрението на двигателя: e13*2016/1628*2017/656SRB1/P*0075*00

Хармонизирани и други стандарти:

EN 55012:2007+A1

EN 61000-6-1:2007

EN ISO 8528-13:2016

Упълномощен орган според Директивата 2000/14/ЕС, 2005/88/ЕС:

TÜV Rheinland доклад за изпита. 50314057 001 dat. 26.06.2019.

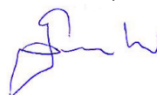
Измерено ниво на шума $L_{WA} = 96 \text{ dB(A)}$

Гарантирано ниво на шум $L_{WA} = 97 \text{ dB(A)}$

Отговорно лице, упълномощено за изготвяне на техническата документация:
Звонко Гаврилов, с адрес на компанията Villager Д.О.О, Братиславска цеста 5,
1000 Любляна.

Място / дата: Любляна, 31.03.2022.

Лице, упълномощено за съставяне на изявление в името на производителя
Звонко Гаврилов



AGREGAT

Villager VGP 2700 S / VGP 3300 S / VGP 5900 S / VGP 6700 S

Originalne upute za uporabu



Slika je samo informativnog karaktera



PLEASE RECYCLE
WHERE FACILITIES EXIST



Uvod

Hvala Vam na povjerenju koje ste nam ukazali kupnjom našeg agregata. Ovaj proizvod je agregat za kućanstvo - koji proizvodi električnu energiju pomoću alternatora koga pogoni motor, a koristi se u situacijama kada dodje do prekida dostavljanja električne energije iz napojne mreže.

Molimo Vas da pažljivo pročitate naputke

Ukoliko NE SHVATATE bilo koji dio ovih uputa za uporabu – molimo Vas da kontaktirate ovlaštenu servisnu radionicu.


Preporučamo Vam da pročitate ove upute, kako bi shvatili sve zahtjeve i korake u rukovanju ovim agregatom (generatorom) – prije početka njegovog korištenja. Čuvajte ove upute u dobrom stanju – kako bi mogli koristiti ga u budućnosti u slučaju hitne potrebe. Ukoliko pozajmite ili prodate agregat – obavezno uz njega, dostavite i ove upute.

Agregatom se može rukovati na siguran, učinkovit i pouzdan način – samo kada se čuva, održava i njime rukuje – na propisan način. Prije rukovanja ili izvođenja održavanja agregata rukovalac treba:

- Poznavati dobro i strogo se pridržavati lokalnih zakona i propisa.
- Pažljivo pročitati upute i pridržavati se svih sigurnosnih upozorenja koje se nalaze u ovim uputama i na agregatu.
- Obučiti druge osobe kako da propisno koriste ovaj agregat i uvjeriti da su te osobe upoznate sa svim sigurnosnim upozorenjima iz ovih uputa – prije korištenja.

Nije moguće da proizvođač predvidi sve moguće opasne situacije. Tako da upozorenja u ovim uputama i naljepnice na agregatu možda ne sadrže sve moguće opasnosti. Ukoliko nema specijalnih preporuka koje se tiču procedura za rukovanje, radnih procedura ili obučenosti za rukovanje – koristite ovaj agregat na način koji garantira osobnu sigurnost. Uz to, osigurajte da ne dodje do oštećenja agregata - koje bi bilo prouzročeno procedurama rukovanja, metodama rada ili obučenošću za rad.

Informacije koje se ovdje nalaze - odnose se na napravu koja je proizvedena u vrijeme izdavanja ovih uputa.

Obavezno pažljivo pročitatajte SVA sigurnosna upozorenja iz ovih uputa i na naljepnicama (ili oznakama) agregata, a koje ispred nose oznaku  . Detalji na koje se ukazuje su slijedeći:

⚠ Opasnost: Možete nanijeti sebi opasne ozljede - ukoliko se ne pridržavate savjeta sa ovih upozoravajućih naljepnica.

⚠ Upozorenje: Možete nanijeti ozbiljnu štetu - ukoliko ignorirate ovu naljepnicu ili oznaku.

Mjere predostrožnosti



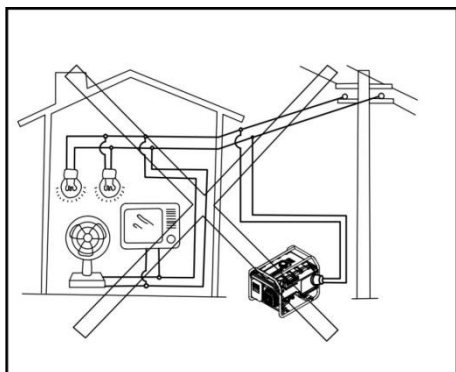
⚠ Opasnost: Koristite samo vani! Ispušni gasovi koji se oslobadjaju iz opreme sadrže ugljični-monoksid (CO) koji se ne vidi i nema miris. Preveliko udisanje CO (ugljičnog monoksida) - može izazvati gubitak svijesti i može dovesti do gubitka života u ekstremnim uvjetima.



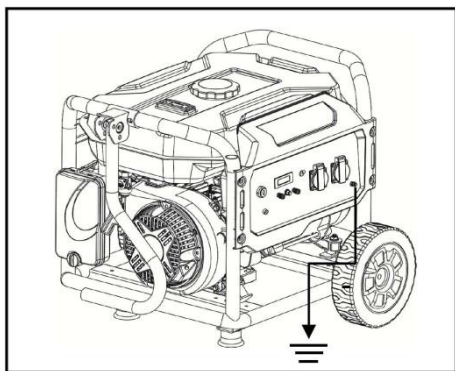
⚠ Upozorenje: Nemojte koristiti ovaj agregat ukoliko je izložen kiši ili ukoliko je vlažan i skladištite ga u zatvorenim prostorima kada nije u uporabi.



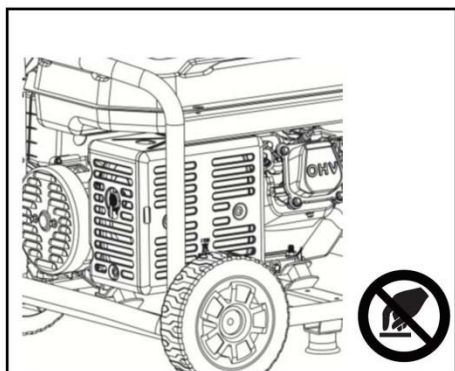
⚠ Upozorenje: Održavajte agregat u čistom stanju i uklonite sav benzin i svo ulje koji su se prosuli na agregatu ili oko agregata.



⚠ Opasnost: Nemojte priključivati agregat na napojnu mrežu ili na neki drugi izvor napajanja, već ga koristite samostalno.



⚠ Upozorenje: Propisno uzemljite agregat i pregledajte da li je uzemljenje na svom mjestu - prije svake uporabe.



⚠ Upozorenje: NEMOJTE dodirivati VRUĆE površine - jer može doći do ozljeđivanja i stvaranja opeklina.

Sigurnosni simboli



UPOZORENJE:

Ukazuje na moguće opasnu situaciju koja može dovesti do ozbiljnog ozljeđivanja ili čak i smrti – ukoliko se ne izbjegne.





POZOR:







Ukazuje na moguće opasnu situaciju koja može dovesti do oštećenja opreme ili imovine.

 Ozljeđivanje ili šteta	 Pročitajte upute prije uporabe	 Nosite zaštitu od buke
 Otrovna isparenja	 Opasnost od požara	 Opasnost od eksplozije
 Opasnost od električnog udara	 Vruća površina	 Opasnost pri podizanju
 Nemojte dodirivati vruće površine		

Sigurnosni napuci

Proizvodjač ne može predvidjeti svaku moguću opasnu situaciju koja se korisniku može dogoditi. Zato upozorenja koja se nalaze u ovim uputama, na oznakama, etiketama i sl. i na naljepnicama – nisu sveobuhvatna. Da bi se izbjegao nesretan slučaj, korisnik mora razumjeti sve napatke u uputama i pridržavati ih se, a mora koristiti i zdrav razum.

	UPOZORENJE:	Pročitajte i shvatite ove upute u cjelini – prije početka rada. Neproprisna uporaba ovog agregata može dovesti do ozbiljnog ozljeđivanja ili čak i – smrti.
	UPOZORENJE:	Ispušni gasovi motora sadrže kemikalije koje mogu dovesti do izazivanja raka i defekata prilikom rođenja. <ul style="list-style-type: none"> • Uvijek operite ruke nakon rukovanja sa agregatom.
	UPOZORENJE:	 Ispušni gasovi su otrovni. Nemojte raditi u neprovjetrenom prostoru. <ul style="list-style-type: none"> • Uporaba agregata u unutarnjim prostorijama ĆE VAS UBITI ZA NEKOLIKO MINUTA! • Gas ugljičnog monoksida je otrovan, bez mirisa je i može prouzročiti glavobolju, zbunjenost, zamor, gadjenje, nesvjesticu, mučninu, oduzetost ili – smrt. Ukoliko počnete osjećati bilo koji od ovih simptoma ODMAH izadjite na svjež zrak i zatražite medicinsku pomoć! • Nikada nemojte koristiti unutra u zatvorenim prostorima niti u pokrivenim prostorima, čak i kada su prozori i vrata otvoreni. • Instalirajte baterijski alarm za ugljični monoksid pored spavaćih soba. • Spriječite da ispušni gasovi iz ove naprave udju u zatvorene prostorije kroz prozore, vrata, ventilacione otvore ili kroz druge otvore. • Kada radite u prostorima gdje isparenja mogu da se udahnu, koristite masku za disanje (respiratornu masku) – prema svim napucima koje su navedene.
	UPOZORENJE:	 Da bi se smanjila opasnost od ozbiljnog ozljeđivanja, nemojte pokušavati agregat podići sami.
	UPOZORENJE:	Nikada nemojte prekoračiti kapacitet agregata u vatima (W) / amperima (A). To može dovesti do oštećenja agregata i/ili priključene električne naprave. <ul style="list-style-type: none"> • Provjerite radni napon (voltažu) i frekvenciju koji se zahtijevaju - svih električnih naprava, prije nego li ih priključite na agregat.

	UPOZORENJE:	Nikada nemojte startati niti zaustavljati motor dok su električne naprave priključene na utičnice agregata. Ukoliko ne ispoštivate ovo pravilo, može doći do oštećenja agregata i/ili električnih naprava.	
<ul style="list-style-type: none">• Uvijek startajte motor i sačekajte da se stabilizira – prije nego li priključite bilo koje električno sredstvo (prije ubacivanja utikača u utičnicu).• Otkačite (izvucite utikače iz utičnica) sva elektronička i električna sredstva - prije zaustavljanja motora.			
	UPOZORENJE:	Starter i ostali pokretni dijelovi mogu zahvatiti odjeću, nakit i kosu.	
<ul style="list-style-type: none">• Nemojte nositi labavu (široku) odjeću niti rukavice.• Skinite nakit i sve ostalo što može biti zahvaćeno pokretnim dijelovima.• Vežite kosu straga ili nosite zaštitnu pokrivku za glavu - ukoliko imate dugačku kosu.			
	UPOZORENJE:	Povučeni kanap (uže) se brzo trza i povlači ruku prema motoru – brže nego li možete da ispustite, a to može dovesti do ozljeđivanja.	
<ul style="list-style-type: none">• Da bi izbjegli opasnost od ozljeđivanja izazvanog naglom promjenom smjera okretanja motora, povucite startni kanap polako - dok ne osjetite otpor, a zatim povucite žustro.			
	UPOZORENJE:		Izbjegnite dodirivanje vrućih površina ove naprave.
<ul style="list-style-type: none">• Budite oprezni oko auspuha, cilindra i ostalih dijelova motora, jer mogu biti iznimno vrući.• Sačekajte da se komponente ohlade – prije nego li ih dodirnete.			
	UPOZORENJE:	Mjere predostrožnosti koje se moraju poštivati od strane korisnika u slučaju doopskrbe neke instalacije od strane seta agregata, ovise od postojećih zaštitnih mjera u ovoj instalaciji i važećih propisa.	

**UPOZORENJE:**





Ovaj agregat proizvodi veoma visok napon – koji može prouzročiti opekline ili električni udar, što može dovesti do ozbiljnog ozljeđivanja ili čak i – smrti!

- Nikada nemojte rukovati agregatom, elektronskim sredstvima niti bilo kojim kablom, dok stojite u vodi, dok ste bos i kada su Vam ruke ili stopala mokri.
- Agregat uvijek održavajte u suhom stanju. Nikada nemojte raditi sa agregatom po kiši niti u vlažnim uvjetima.
- Nikada nemojte priključivati elektronička sredstva u agregat ukoliko su kablovi pohabani ili oštećeni ili ukoliko su žice gole. Nikada nemojte dodirivati gole žice i nemojte praviti kontakt sa utičnicom.
- Nikada nemojte dopustiti djeci niti nekvalificiranim osobama rukovati agregatom (generatorom). Držite djecu najmanje 3m udaljenu od agregata – sve vrijeme.
- Ukoliko koristite agregat za doopskrbu struje, obavijestite kompaniju koja Vam distribuira struju.
- Ukoliko priključujete agregat na električni sustav zgrade da bi imali struju u pripravnosti, kvalificirani električar mora montirati transfer prekidač. Ukoliko se ne izvrši propisno izoliranje agregata od distributivnog sustava za struju kompanije koja Vas opskrbljuje strujom, može doći do ozbiljnog ozljeđivanja ili smrti pri radu na poslovima oko mreže za distribuciju kompanije koja Vas opskrbljuje strujom.
- Kada koristite produžne vodove ili mobilnu distributivnu mrežu, ukupna dužina vodova za poprečni presjek od 1,5 mm² ne smije prekoračiti 60 m. Za presjek od 2,5 mm² - ta dužina ne smije prekoračiti 100 m.
- Agregatorski set ne smije biti priključen na druge izvore napajanja, osim onih koji su odobreni od proizvođača i osim na drugi agregat istog modela.
- Sačuvajte ove naputke. Često ih pogledajte i podsjetite se i koristite ih da bi obučili druge osobe koje koriste ovaj agregat. Ukoliko nekome pozajmite ovu napravu, također uz napravu – dajte mu i ove naputke.

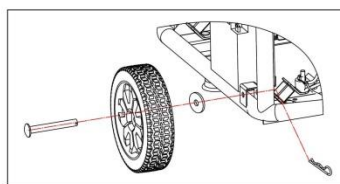
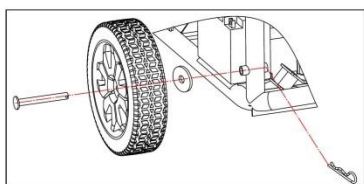
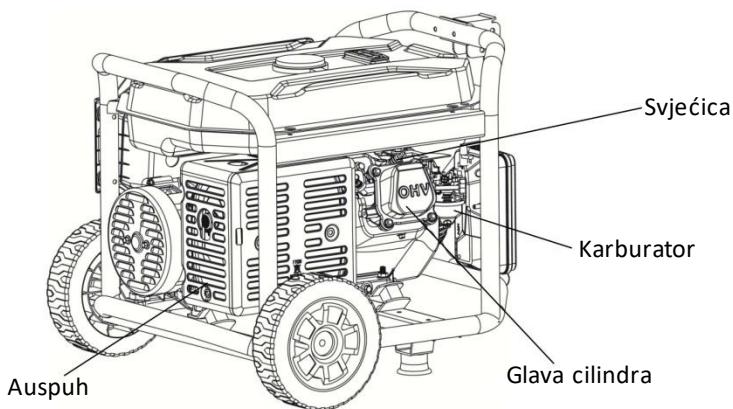
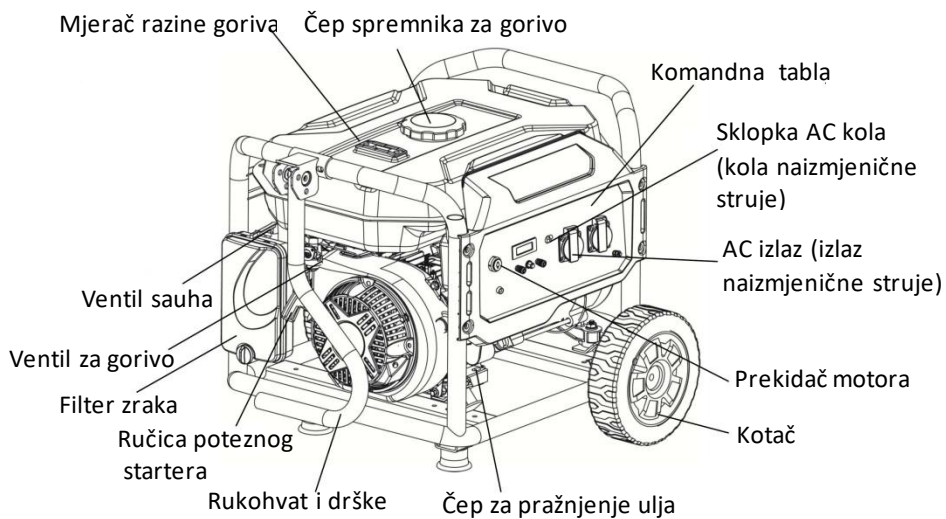
**UPOZORENJE:**

Agregat mora biti propisno uzemljen - da bi se spriječio električni udar.

- Sa agregatom radite samo na horizontalnoj površini.
- Uvijek povežite navrtku i priključak uzemljenja na ramu na odgovarajući izvor uzemljenja.

	UPOZORENJE:	Koristite ovu napravu samo za svrhu za koju je namijenjena. U suprotnom može doći do ozbiljnog ozljeđivanja ili čak i smrti.
<ul style="list-style-type: none">• Nemojte „premoščavati“ (kratko povezivati) nijedno sigurnosno sredstvo. Pokretni dijelovi su pokriveni štitnicima. Uvjerite se da su svi štitnici na svojim mjestima.• Nikada ga nemojte transportirati i nemojte vršiti postavke na njemu – dok naprava radi.• Nikada nemojte ubacivati predmete kroz otvore za hladjenje.		
	UPOZORENJE:	Nemojte rukovati ovim sredstvom ukoliko je neki dio oštećen ili nedostaje i koristite samo dijelove za zamjenu koji su osobito označeni za ovu napravu.
<ul style="list-style-type: none">• Nepropisno ophodjenje prema agregatu može oštetiti napravu i skratiti mu životni vijek.• Uvijek popravljajte ovu napravu na način koji je naznačen u ovim uputama. Ukoliko imate bilo kakvo pitanje – kontaktirajte ovlaštenu servisnu radionicu.• Isključite agregat ukoliko nema električnog ili elektroničkog izlaza (ukoliko nedostaju), ukoliko naprava suviše vibrira ili počinje se dimiti, iskriti ili emitirati plamen.		
	UPOZORENJE:	Gorivo je zapaljivo i lako se pali. Nemojte vršiti dopunjavanje za vrijeme rada. Nemojte vršiti dopunjavanje dok pušite i nemojte dopunjavati u blizini otvorenog plamena. Nemojte prosuti gorivo.
	UPOZORENJE:	Korisnik je odgovoran za ispunjavanje propisa glede električne sigurnosti primjenjive na mjesto gdje se koristi set agregata.

Izgled komponentata



Značajke

UPOZNAJTE SVOJ AGREGAT

Sigurna uporaba ovog agregata zahtijeva razumijevanje informacija koje se nalaze u ovim uputama za uporabu kao i znanje posla koji namjeravate izvesti.

Prije početka korištenja ovog agregata – upoznajte se sa svim radnim značajkama i sigurnosnim propisima.

SKLOPKA AC KOLA (KOLA NAIZMJENIČNE STRUJE)

Sklopka je osigurana da zaštiti agregat od električnog preopterećenja. Prekidač kola (sklopka) se može resetirati pritiskanjem gumba za resetiranje sklopke.

FILTER ZRAKA

Filter zraka pomaže da se smanji količina prljavštine i prašine koja se uvuče u napravu za vrijeme rada.

POLUGA SAUHA

Poluga sauha se koristi kada pokrećete motor.

SPREMIK ZA GORIVO

Spremnik za gorivo ima kapacitet od 15 litara/25 litara.

VENTIL (SLAVINA) ZA GORIVO

Protok goriva iz spremnika za gorivo do motora se uključuje i isključuje pomoću ventila goriva.

PRIKLJUČAK ZA UZEMLJENJE

Priključak za uzemljenje se koristi da bi pomogao propisnom uzemljenju agregata, a da bi to na kraju pomoglo pri sprječavanju električnog udara. Konzultirajte se sa kvalificiranim električarem u vezi zahtijeva za uzemljenje u oblasti u kojoj živite.

SUSTAV ZA ISKLJUČIVANJE RADI ZAŠTITE OD NISKE RAZINE ULJA

Senzor niske razine ulja izaziva zaustavljanje motora, ukoliko je razina ulja u karteru – nedovoljan.

ČEP ULJA / MJERNA ŠIPKA

Skinite čep za sipanje ulja - da bi provjerili i dopunili ulje u agregat kada je to neophodno.

ČEP ZA ISPUŠTANJE ULJA

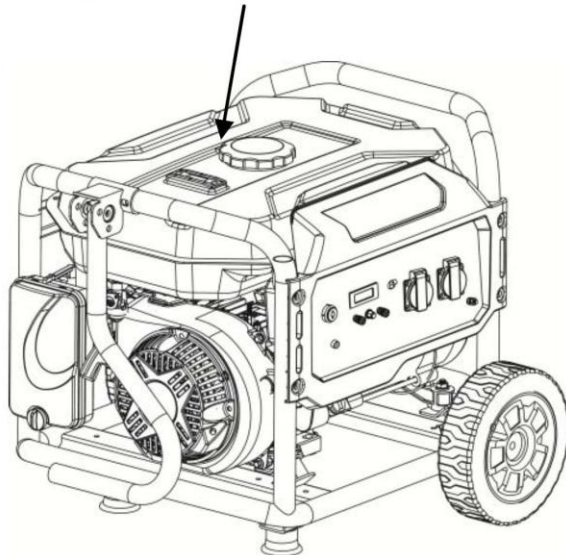
Kada mijenjate ulje u motoru, odvijte i skinite čep za ispuštanje (pražnjenje) ulja da bi omogućili da staro ulje istekne.

RUČICA POTEZNOG STARTERA

Ručica poteznog startera se koristi za ručno startanje motora agregata.

Vodič za rukovanje

Koraci rukovanja su zalijepljeni iznad spremnika. Obavezno rukujte prema napucima.

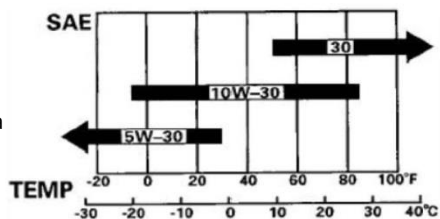
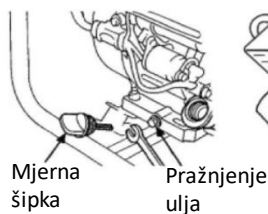


Uzemljenje naprave

Premjestite napravu vani, rabite priključni kabel priključka za uzemljenje da bi uzemljili. Jedan kraj kabla je pritisnut ispod leptiraste navrtke na napravi, dotegnite ga čvrsto, a drugi kraj je povezan sa metalnom šipkom koja je ubačena u zemlju.

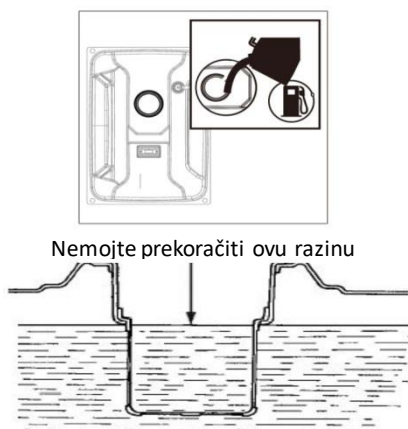
Prije rada

Sipaite motorno ulje



Odvijte mjernu šipku za ulje, sipajte motorno ulje SAE10W/30 (zahtjevi za ulje mogu se mijenjati ukoliko radite na ekstremnim temperaturama – pogledati gornju tabelu). Napunite ulje do vrha navoja (koji je na gornjoj slici označen kao “Propisana razina ulja”). Ukoliko se ulje prosulo, obrišite napravu - da bi izbjegli opasnost od požara i obrišite pod – kako se ne bi okliznuli.

Sipajte gorivo

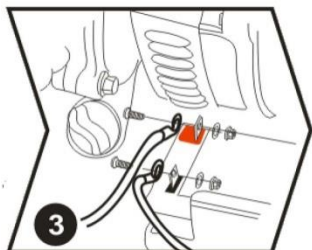


Otvorite čep za sipanje goriva i napunite **91 oktanskim benzinom koji ne sadrži etanol** (95 ili 98 oktana se može koristiti). Položaj razine goriva će biti prikazan na indikatoru koji je naspramno od čepa za gorivo.

Kada punite spremnik maksimalna razina goriva ne smije prekoračiti unutarnje sito u spremniku za gorivo, kao što je pokazano gore.

Upozorenje: Držite daleko od bilo kakvog izvora paljenja - kada vršite sipanje goriva. Nemojte puniti spremnik dok agregat radi.

Priključite električnu bateriju (samo za električni start)

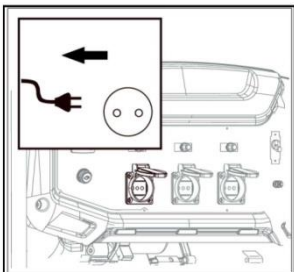


Priključite bateriju, crveno za pozitivan priključak i obavezno pričvrstite dobro navrtke. Obratite pozornost i izbjegnite kontakt između pozitivnog i negativnog priključka - da bi eliminirali mogućnost stvaranja kratkog spoja. Obavezno stavite gumene zaštitne poklopce preko priključaka.

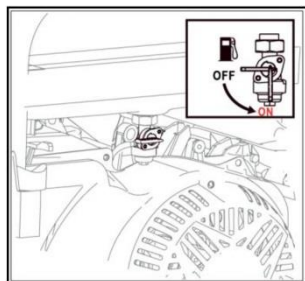
Rukovanje

Pokretanje motora

1. Izvucite sve utikače iz utičnica agregata (otkačite sva opterećenja).

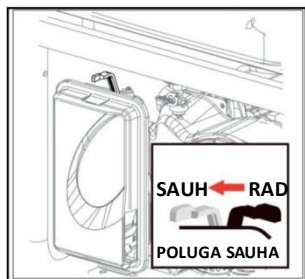


2. Okrenite ventil (slavinu) goriva na položaj ON.



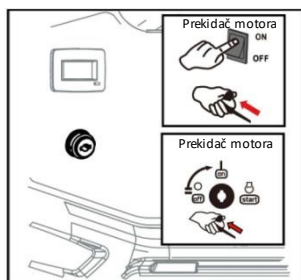
3. Pomjerite polugu sauha u položaj SAUH (CHOKE).

NAPOMENA: Ukoliko je motor radio i restartan je, ostavite polugu sauha u položaju RAD (RUN).

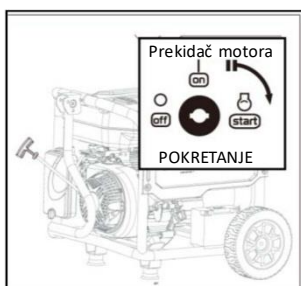


4. Okrenite prekidač na komandnoj tabli na položaj ON.

a. Agregat je električni

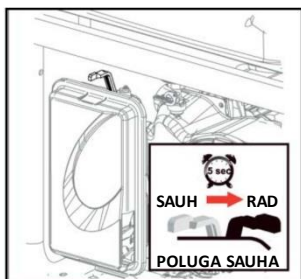


Pokretanje se može izvesti okretanjem prekidača na položaj START. Da bi produljili životni vijek baterije nemojte okretati prekidač duže od 3 sekunde, a interval između 2 pokušaja treba biti bar 10 sekundi.

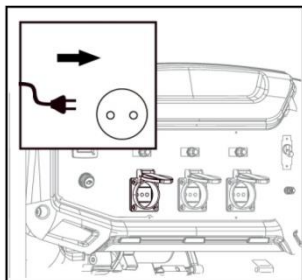


b. Za manualni, starta agregat povlačenjem ručice poteznog startera – dok se motor ne pokrene.

NAPOMENA: Nemojte dopustiti ručici odskočiti natrag nakon startanja. Nježno je vratite u njen originalan položaj. Neka motor radi 10-20 sekundi, zatim pomjerite polugu sauha u položaj RAD (RUN).

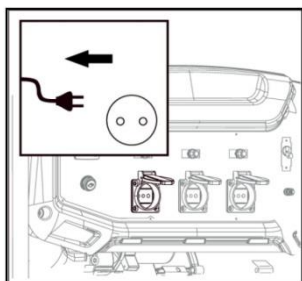


5. Da bi rukovali električnom opremom - okrenite sklopku na ON. Obratite pozornost kada koristite nekoliko sredstava u isto vrijeme - nemojte dodavati slijedeće osim ukoliko agregat i ostale stavke ne rade normalno (dok se ne stabiliziraju). Ukupna struja opterećenja ne smije prekoračiti nazivnu snagu naprave.

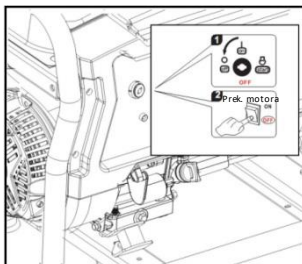


Zaustavljanje motora

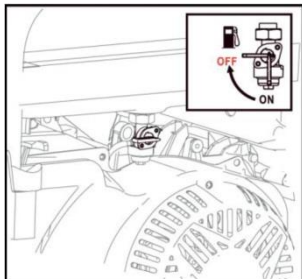
1. Uklonite sva opterećenja sa agregata (izvucite sve utikače iz utičnica).



2. Okrenite prekidač motora na položaj OFF



3. Okrenite ventil (slavinu) goriva u položaj OFF.

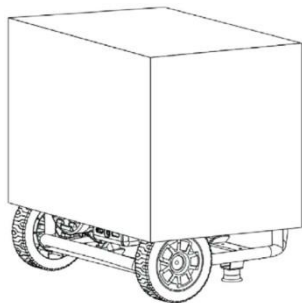


Da bi napravo zaustavili brzo – u slučaju hitne potrebe:

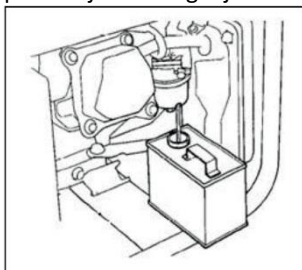
Okrenite prekidač motora u položaj OFF.

Upozorenje:

Temperatura površine agregata je isuviše velika i nakon isključivanja, pa ga ne treba pomjerati niti dodirivati prije hladjenja – kako bi se izbjegla opasnost od nanošenja opekline.



Naprava treba biti uskladištena na čistom i suhom mjestu i treba biti zaštićena od kiše i visokih temperatura. Preporuča se pokrivanje naprave, kako bi se izbjeglo prekomjerno izlaganje vlazi i prašini.



Ukoliko se agregat ne koristi redovito, uklonite gorivo preko vijka za pražnjenje na karburatoru i ispraznite spremnik za gorivo. Zatim dotegnite ponovo vijak za pražnjenje. Ukoliko se koristi kvalitetan stabilizator, tada se ova procedura može ignorirati.

Rad sa napravama

Električna oprema			Nazivna snaga (W)	Startna snaga (W)
Naprave za kućanstvo	Televizor za ravnim zaslonom 27"		500	800
	Štedljiva lampa		5-50	5-50
	Električno kuhalo		1000	1000
	Računar		800	800
	DVD		100	100
	Frižider		800	1600
	Perilica		300	600
	Električni ventilator		50	100
	Klima naprava 2 KS		1500	3000
Alati	Aparat za zavarivanje		2500	5000
	Električni čekić		1000	1500
	Pumpa za vodu		800	1200

Startna snaga nekih naprava - može biti veća od radne. Pročitajte naljepnice na električnoj opremi. Ukupna snaga opterećenja ne smije prekoračiti nazivnu snagu agregata.

Održavanje

Redovito održavanje je najbolja garancija za siguran i ekonomičan rad i za rad bez problema, a također – može doprinijeti i očuvanju životne sredine.

Raspored održavanja je dat u slijedećoj tabeli. Obavezno izvedite preporučeno održavanje ili u navedenim satima ili u proteklom vremenu – u ovisnosti što prije nastupi.

Raspored redovitog održavanja		Pri svakoj uporabi	Svaki 20 sati ili u prvom mjesecu inicijalne uporabe (3)	Svaki 50 sati ili svaka 3 mjeseca (3)	Svaki 100 sati ili svaki 6 mjeseci (3)	Svaki 300 sati ili svake godine (3)
Motorno ulje	Provjerite razinu ulja	o				
	Zamijenite		o		o	
Filter zraka	Pregledajte	o				
	Očistite			o (1)		
Taložna posuda za gorivo	Očistite				o	
Svječića	Očistite				o	Zamijenite
Zazor ventila	Podesite					o (2)
Glava cilindra	Operite	Svaki 300 sati (2)				
Spremnik goriva i sito	Operite	Svake 2 godine (2)				
Cijev za ulje	Zamijenite	Svake 2 godine (2)				

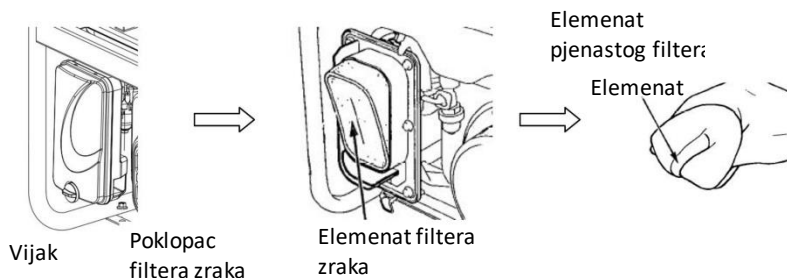
(1) Održavanje treba obaviti češće ukoliko se naprava koristi u uvjetima povećane prašine.

(2) Održavanje treba obaviti u ovlaštenoj servisnoj radionici.

Zamjena motornog ulja



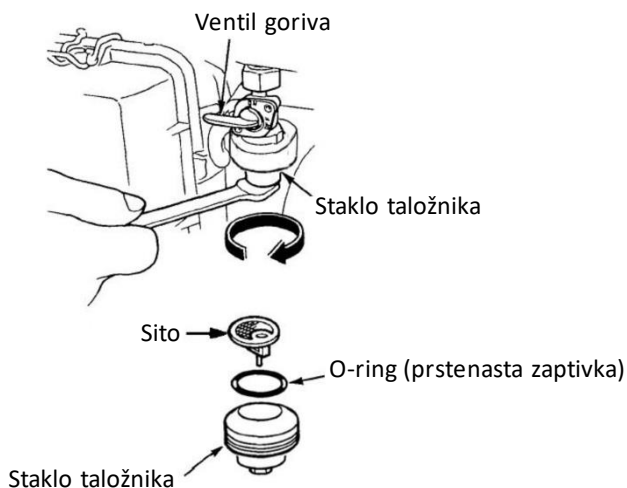
Čišćenje filtera za zrak



Sustav prečistača zraka koristi pjenasti element koji se može oprati i ponovo rabiti.

1. Otvorite poklopac pomoću zabravljujuće navrtke i izvadite pjenasti element filtera zraka.
2. Operite pjenasti element u tečnom deterdžentu i vodi, zatim isperite u čistoj vodi i iscijedite da se osuši u čistoj krpi.
3. Natopite pjenasti filter čistim motornim uljem, uklonite suvišno ulje cijedjenjem u suhoj čistoj krpi.
4. Vratite na svoje mjesto filter zraka i poklopac filtera.

Čišćenje posude za gorivo

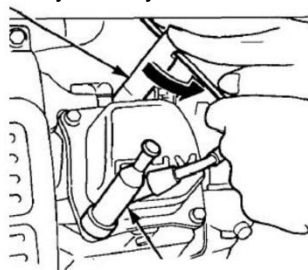


1. Zatvorite pipu za gorivo i skinite posudu za taloženje (taložnik). Izvadite prstenastu zaptivku (o-ring) i sito.
2. Očistite taložnu posudu, O-ring prstenastu zaptivku i sito - nezapaljivim rastvorom ili rastvorom koji ima visoku temperaturu paljenja.
3. Montirajte O-ring prstenastu zaptivku i sito i dotegnite taložnu posudu.
4. Otvorite ventil za gorivo i provjerite da li ima curenja.

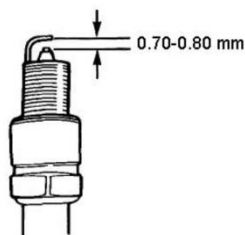
Očistite svjećicu

Preporučeni modeli svjećica su: NGK: BPR6ES. Champion RN7YC.

Usadni ključ za svjećice

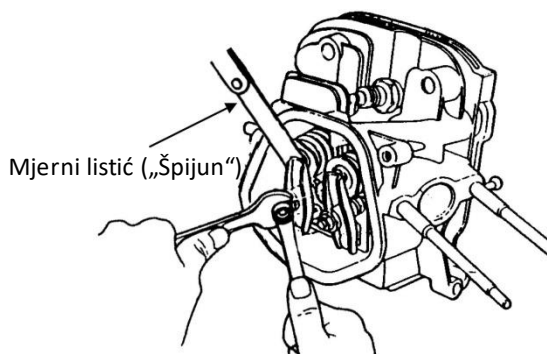


Kapa svjećice



1. Skinite kapu sa svjećice.
2. Očistite bazu svjećice.
3. Skinite svjećicu pomoću usadnog ključa za svjećice.
4. Provjerite izolator svjećice vizualno i utvrdite da li ima oštećenja. Ukoliko je oštećen, zamijenite svjećicu – novom.
5. Provjerite zazor svjećice pomoću mjernog listića (tzv. "špijuna"). Zazor treba biti između 0,70 i 0,80 mm.
6. Provjerite da li je zaptivna podloška svjećice u dobrom stanju.
7. Vratite svjećicu na svoje mjesto i dotegnite pomoću usadnog ključa za svjećice. Pritisnite podlošku svjećice i stavite kapu na svjećicu.

Zazor ventila (ovo treba izvesti kvalificirana osoba)



Skinite poklopac cilindra i izmjerite zazor ventila pomoću mjernih listića. Zazor je 0,1 mm za usisni ventil i 0,15 mm za ispušni ventil.

Vodič za rješavanje problema

Neispravnost	Uzrok	Akcija
Naprava ne može startati	Nema goriva	Napunite spremnik gorivom
	Ventil goriva nije uključen na ON	Uključite ventil goriva na ON
	Ventil goriva je blokiran	Očistite posudu za gorivo
	Nema ulja u motoru ili je razina ulja niska	Sipajte ulje
	Prekidač motora je isključen na OFF	Uključite prekidač motora u položaj ON
	Neispravna svjećica	Očistite ili zamijenite svjećicu
Nema izlaza struje	Sklopka je u položaju OFF	Okrenite sklopku u položaj ON
	Utikač ima loš kontakt	Izvadite i ponovo stavite utikač
Naprava se tresu za vrijeme rada	Položaj poluge sauha je nepravilan	Pomjerite polugu sauha na položaj "otvoren" za vrijeme rada.
Naprava emitira bijeli dim	Temperatura motora je suviše visoka, možda je preopterećen	Neka motor radi bez opterećenja duže od 10 minuta
	Gorivo je kontaminirano	Koristite svjež, čisto gorivo
Naprava emitira crni dim	Zaprljan je filter zraka	Očistite element filtera filtera
	Opterećenje je preveliko	Smanjite opterećenje na nazivnu granicu
Naprava emitira plavi dim	Motorno ulje je prepunjeno	Ispraznite ulje na propisanu razinu
	Tip motornog ulja je pogrešan	Izaberite odgovarajuće ulje za motor
Snaga opada	Neispravna svjećica	Očistite ili zamijenite svjećicu
	Zazor ventila nije postavljen	Podesite zazor ventila

Uvjeti okoliša koji su neophodni za rukovanje agregatom:

- Odgovarajuća temperatura: -5°C ~ 40°C.
- Odgovarajuća vlažnost: Manja od 95 °.

- Odgovarajuća nadmorska visina: ispod 1000 m (snaga opterećenja se treba smanjiti tamo gdje se agregat koristi na nadmorskim visinama većim od 1000 m).

Agregat se smije opteretiti samo nazivnim opterećenjem u odgovarajućim okolnim uvjetima. Ukoliko okolni uvjeti nisu usklađeni sa gornjim standardima ili ukoliko su uvjeti hladjenja motora i agregata loši, (na primjer - ukoliko radite u zatvorenom prostoru) neophodno je smanjiti opterećenje. Takodjer je neophodno smanjiti opterećenje kada temperatura, nadmorska visina ili relativna vlažnost – prekoračuju standardne vrijednosti.

Ukoliko agregat ne radi propisno u optimalnim uvjetima, obratite se ovlaštenoj servisnoj radionici.

Buka

Prikazane cifre su razine emisije i nisu neophodno – sigurne razine rada. Iako postoji korelacija izmedju razina emisije i razine izloženosti, ovo se ne može uzeti sa pouzdanošću da li su neophodne ili nisu - dodatne mjere predostrožnosti. Faktori koji utiču na stvarnu izloženost radne snage uključuju značajke radnog prostora, ostale izvore buke, broj naprave i ostale okolne procese, kao i vrijeme u kome je rad izložen buci. Takodjer, dozvoljena razina izloženosti može se razlikovati u ovisnosti od zemlje. Ove informacije će usprkos tome omogućiti korisniku naprave da napravi bolju procjenu opasnosti i rizika. Mjerenje je izvršeno u skladu sa ISO8528-10, ISO3744 i Direktivom za buku 2000/14/EC.

Tabela buke:

MODEL	VGP 2700 S	VGP 3300 S	VGP 5900 S	VGP 6700 S
Izmjerena razina učinka buke	93.35 dB(A)	95.23 dB(A)	96 dB(A)	96 dB(A)
Mjerna nesigurnost K	2 dB(A)	2 dB(A)	2 dB(A)	2 dB(A)
Garantirana razina zvučne snage LWA (u skladu sa Direktivom za strojeve 2000/14/EC i ISO3744)	95 dB(A)	96 dB(A)	97 dB(A)	97 dB(A)

Tehničke značajke modela:

Villager VGP 2700 S

Motor	one cylinder, 4-stroke, air cooled, recoil starter
Zapremina	208 cm ³
Nazivna snaga	2 kW / 2 kVA
Maksimalna snaga	2.2 kW / 2.2 kVA
Maks snaga motora	4.2 kW (3600 rpm)
Utičnica	2x230 V
Struja	9 A
Kapacitet spremnika	15 l
Nazivni napon	230 V
Potrošnja goriva	0.85 l/h
Težina	39 kg
Pribor – Ključ za svjećicu	

Villager VGP 3300 S

Motor	one cylinder, 4-stroke, air cooled, recoil starter
Zapremina	208 cm ³
Nazivna snaga	2.8 kW / 2.8 kVA
Maksimalna snaga	3 kW / 3 kVA
Maks snaga motora	4.2 kW (3600 rpm)
Utičnica	2x230 V
Struja	12 A
Kapacitet spremnika	15 l
Nazivni napon	230 V
Potrošnja goriva	0.99 l/h
Težina	48 kg
Pribor – Ključ za svjećicu	

Villager VGP 5900 S

Motor	one cylinder, 4-stroke, air cooled, recoil starter + electric starter
Zapremina	420 cm ³
Nazivna snaga	5 kW / 5 kVA
Maksimalna snaga	5.4 kW / 5.4 kVA
Maks snaga motora	9 kW (3600 rpm)
Utičnica	3x230 V
Struja	22 A
Kapacitet spremnika	25 l
Nazivni napon	230 V
Potrošnja goriva	2.16 l/h
Težina	79 kg
Pribor – Ključ za svjećicu	

Villager VGP 6700 S

Motor	one cylinder, 4-stroke, air cooled, recoil starter + electric starter
Zapremina	420 cm ³
Nazivna snaga	6 kW / 7.5 kVA
Maksimalna snaga	6.5 kW / 8.13 kVA
Maks snaga motora	9 kW (3600 rpm)
Utičnica	1x230 V + 1x400 V
Struja	18.8 A/10.8 A
Kapacitet spremnika	25 l
Nazivni napon	230 V / 400 V
Potrošnja goriva	2.4 l/h
Težina	85 kg
Pribor – Ključ za svjećicu	

Zadržavamo pravo izmjene tehničkih značajki i pravo na moguće tiskarske greške bez prethodne napomene. Slike proizvoda se mogu razlikovati od stvarnog izgleda naprave.

Izjava o sukladnosti

Prema Strojarskoj direktivi 2006/42/EC od 17 Maja 2006, Aneks II A

Villager®

Villager d.o.o.

Bratislavška cesta 5, 1000 Ljubljana, Slovenia

Opis stroja:

Inverterski agregat Villager VGP 2700 S

Izjavljujemo pod punom odgovornošću da je spomenuti proizvod dizajniran i proizveden u skladu s:

- Direktiva 2006/42/EC o sigurnosti strojeva
 - Direktiva 2014/30/EU o elektromagnetnoj kompatibilnosti
 - Direktiva 2000/14/EC, 2005/88/EC o emisiji buke
 - Direktiva (EU) 2016/1628 o emisiji gasova i zagađujućih materijala iz motora s unutrašnjim sagorijevanjem
- Broj odobrenja motora: e13*2016/1628*2017/656SRA1/P*0065*00

Harmonizirani i drugi standardi:

EN 55012:2007+A1

EN 61000-6-1:2007

EN ISO 8528-13:2016

Ovlašteno tijelo prema Direktivi 2000/14/ES, 2005/88/ES:

TÜV Rheinland Ltd. Ispitni izveštaj. 16062626 006 dat. 20.06.2018.

Izmjerena razina buke

$L_{WA} = 93.35 \text{ dB(A)}$

Garantirana razina buke

$L_{WA} = 95 \text{ dB(A)}$

Odgovorna osoba ovlaštena za sastavljanje tehničke dokumentacije: Zvonko Gavrilov, na adresi kompanije Villager D.O.O, Bratislavška cesta 5, 1000 Ljubljana

Mjesto / datum: Ljubljana, 31.03.2022.

Lice ovlašteno sačiniti izjavu u ime proizvođača

Zvonko Gavrilov

Izjava o sukladnosti

Prema Strojarskoj direktivi 2006/42/EC od 17 Maja 2006, Aneks II A

Villager®

Villager d.o.o.

Bratislavská cesta 5, 1000 Ljubljana, Slovenia

Opis stroja:

Inverterski agregat Villager VGP 3300 S

Izjavljujemo pod punom odgovornošću da je spomenuti proizvod dizajniran i proizveden u skladu s:

- Direktiva 2006/42/EC o sigurnosti strojeva
 - Direktiva 2014/30/EU o elektromagnetnoj kompatibilnosti
 - Direktiva 2000/14/EC, 2005/88/EC o emisiji buke
 - Direktiva (EU) 2016/1628 o emisiji gasova i zagađujućih materijala iz motora s unutrašnjim sagorijevanjem
- Broj odobrenja motora: e13*2016/1628*2017/656SRA1/P*0065*00

Harmonizirani i drugi standardi:

EN 55012:2007+A1

EN 61000-6-1:2007

EN ISO 8528-13:2016

Ovlašteno tijelo prema Direktivi 2000/14/ES, 2005/88/ES:

TÜV Rheinland Ltd. Ispitni izveštaj. 16062627 006 dat. 20.06.2018.

Izmjerena razina buke

$L_{WA} = 95.23 \text{ dB(A)}$

Garantirana razina buke

$L_{WA} = 96 \text{ dB(A)}$

Odgovorna osoba ovlaštena za sastavljanje tehničke dokumentacije: Zvonko Gavrilov, na adresi kompanije Villager D.O.O, Bratislavská cesta 5, 1000 Ljubljana

Mjesto / datum: Ljubljana, 31.03.2022.

Lice ovlašteno sačiniti izjavu u ime proizvođača

Zvonko Gavrilov

Izjava o sukladnosti

Prema Strojarskoj direktivi 2006/42/EC od 17 Maja 2006, Aneks II A

Villager®

Villager d.o.o.

Bratislavská cesta 5, 1000 Ljubljana, Slovenia

Inverterski agregat Villager VGP 5900 S

Opis stroja:

Izjavljujemo pod punom odgovornošću da je spomenuti proizvod dizajniran i proizveden u skladu s:

- Direktiva 2006/42/EC o sigurnosti strojeva
 - Direktiva 2014/30/EU o elektromagnetnoj kompatibilnosti
 - Direktiva 2000/14/EC, 2005/88/EC o emisiji buke
 - Direktiva (EU) 2016/1628 o emisiji gasova i zagađujućih materijala iz motora s unutrašnjim sagorijevanjem
- Broj odobrenja motora: e13*2016/1628*2017/656SRB1/P*0075*00

Harmonizirani i drugi standardi:

EN 55012:2007+A1

EN 61000-6-1:2007

EN ISO 8528-13:2016

Ovlašteno tijelo prema Direktivi 2000/14/ES, 2005/88/ES:

TÜV Rheinland Ltd. Ispitni izveštaj. 50314057 001 dat. 26.06.2019.

Izmjerena razina buke

L_{WA} = 96 dB(A)

Garantirana razina buke

L_{WA} = 97 dB(A)

Odgovorna osoba ovlaštena za sastavljanje tehničke dokumentacije: Zvonko Gavrilov, na adresi kompanije Villager D.O.O, Bratislavská cesta 5, 1000 Ljubljana

Mjesto / datum: Ljubljana, 31.03.2022.

Lice ovlašteno sačiniti izjavu u ime proizvođača

Zvonko Gavrilov

Izjava o sukladnosti

Prema Strojarskoj direktivi 2006/42/EC od 17 Maja 2006, Aneks II A

Villager®

Villager d.o.o.

Bratislavská cesta 5, 1000 Ljubljana, Slovenia

Opis stroja:

Inverterski agregat Villager VGP 6700 S

Izjavljujemo pod punom odgovornošću da je spomenuti proizvod dizajniran i proizveden u skladu s:

- Direktiva 2006/42/EC o sigurnosti strojeva
 - Direktiva 2014/30/EU o elektromagnetnoj kompatibilnosti
 - Direktiva 2000/14/EC, 2005/88/EC o emisiji buke
 - Direktiva (EU) 2016/1628 o emisiji gasova i zagađujućih materijala iz motora s unutrašnjim sagorijevanjem
- Broj odobrenja motora: e13*2016/1628*2017/656SRB1/P*0075*00

Harmonizirani i drugi standardi:

EN 55012:2007+A1

EN 61000-6-1:2007

EN ISO 8528-13:2016

Ovlašteno tijelo prema Direktivi 2000/14/ES, 2005/88/ES:

TÜV Rheinland Ltd. Ispitni izveštaj. 50314057 001 dat. 26.06.2019.

Izmjerena razina buke

$L_{WA} = 96 \text{ dB(A)}$

Garantirana razina buke

$L_{WA} = 97 \text{ dB(A)}$

Odgovorna osoba ovlaštena za sastavljanje tehničke dokumentacije: Zvonko Gavrilov, na adresi kompanije Villager D.O.O, Bratislavská cesta 5, 1000 Ljubljana

Mjesto / datum: Ljubljana, 31.03.2022.

Lice ovlašteno sačiniti izjavu u ime proizvođača

Zvonko Gavrilov

AGGREGÁT

Villager VGP 2700 S / VGP 3300 S / VGP 5900 S / VGP
6700 S

Eredeti használati utasítás



A kép csak tájékoztató jellegű



PLEASE RECYCLE
WHERE FACILITIES EXIST

Bevezetés

Köszönjük a bizalmát, amelyet Ön a mi aggregátunk megvásárlásával tett. Ez a termék egy háztartási aggregát - amely a motor által hajtott generátor segítségével villamos energiát termel és olyan helyzetekben használatos amikor a villamos energia áramellátása megszűnik.

Kérjük, figyelmesen olvassa el az utasításokat.

Ha NEM ÉRTI ennek az utasításának bármely részét, kérjük vegye fel a kapcsolatot a hivatalos szervizzel.



Javasoljuk, hogy olvassa el ezt az utasítást annak érdekében, hogy megértse az aggregát (generátor) kezelését és összes lépészet - a használat megkezdése előtt. Tartsa ezt az utasítást jó állapotban - hogy a jövőben, vészhelyzet esetén is használhatja. Ha kölcsönadja vagy eladja az aggregátot - kötelezően vele együtt adja tovább ezt az utasítást is.


Az aggregát biztonságosan, hatékonyan és megbízhatóan használható - csak ha a tárolás, karbantartás és kezelés megfelelő módon van végbe véve. Az üzemeltetés vagy karbantartás előtt az üzemeltetőnek meg kell tennie a következőket:


- Jól kell hogy ismerje és szigorúan be kell hogy tartja a helyi törvényeket és szabályokat.
- Óvatosan olvassa el az utasításokat és tartsa be az ebben az utasításban és az aggregáton található összes biztonsági figyelmeztetést.
- Más embereket ismertesse meg a készülék megfelelő használatával és meg kell hogy győződjön arról hogy ezek a személyek ismerik az utasításban felsorolt összes biztonsági figyelmeztetéseket, mielőtt a készüléket használni kezdik.

Nem lehetséges, hogy a gyártó előrejelezze az összes esetleges veszélyes helyzetet. Tehát, a kézikönyvben és a készüléken található címkék nem tartalmazhatnak minden lehetséges veszélyt. Ha nincsenek különleges ajánlások a kezelési eljárásokkal kapcsolatban, a munkamódszerekkel vagy a kezelési készségekkel kapcsolatban - ezt a készüléket úgy kell használni hogy a személyi biztonságot garantálja. Ezenkívül győződjön meg róla, hogy az aggregáton ne forduljon elő kár - amit a kezelési eljárások, munkamódszerek vagy kezelési készség okozna.

Az információk amelyek ebben az utasításban vannak, arra a készülékre vonatkoznak amely az utasítás kiadásának idején lett gyártva.


Ügyeljen arra, hogy alaposan elolvassa az utasításban  és a készülék címkéin (vagy matricán) levő összes biztonsági  figyelmeztetést. A feltüntetett adatok a következők:

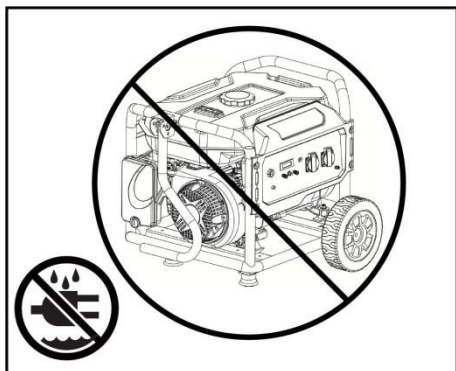
 **Veszély:** Komoly sérüléseket okozhat magának - ha nem követi a tanácsokat ezeken a figyelmeztető címkéken.

 **Figyelmeztetés:** Súlyos károkat okozhat - ha figyelmen kívül hagyja ezt a matricát vagy címkét.

Óvintézkedések



 **Veszély:** Csak kültéren használható! A berendezésből kibocsátott kipufogógázok szén-monoxidot (CO) tartalmaznak, ez a gáz teljesen szagtalan. A CO (szén-monoxid) túlzott belélegzése - tudatvesztést okozhat és extrém körülmények között életveszteséghez is vezethet.

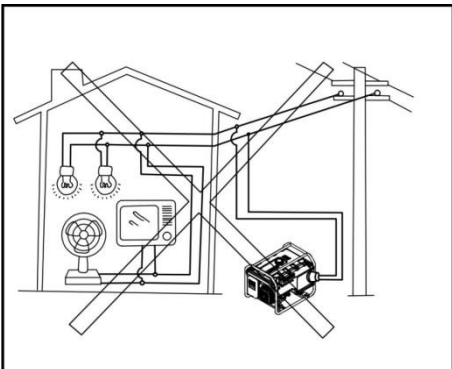




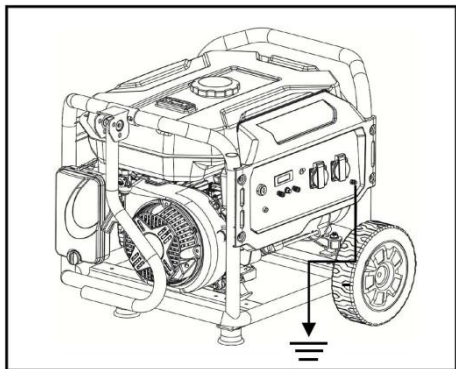
Figyelmeztetés: Ne használja ezt a készüléket, ha esőnek van kitéve, vagy ha nedves. Ha nem használja tárolja zárt térben.



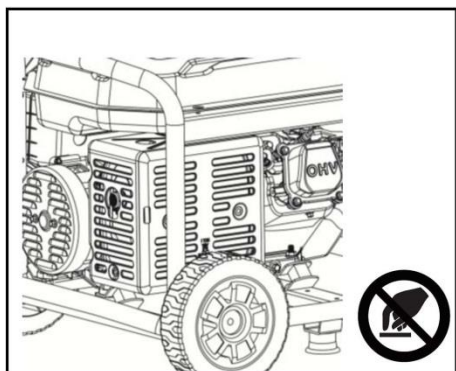
Figyelmeztetés: Tartsa az aggregátot tiszta állapotban, távolítsa el az összes benzint és az összes olajat, amely az aggregáton vagy az aggregát környékén van.



Veszély: Ne csatlakoztassa az aggregátot a tápegységhez vagy más áramforráshoz, hanem önmagában használja.



⚠ Figyelmeztetés: Szerelje össze az egységet megfelelő módon és vizsgálja meg a földelést- minden használat előtt.



⚠ Figyelmeztetés: NE érintse meg a FORRÓ felületeket - mert megsérülhet és ezek a felületek égési sérüléseket okozhatnak.

Biztonsági szimbólumok



VIGYÁZAT:

Olyan potenciálisan veszélyes helyzetet jelez, amely súlyos sérüléshez vagy halálhoz vezethet - ha nem kerül el.



FIGYELEM:


Jelzi az olyan potenciálisan veszélyes helyzetet, ami károsíthatja a berendezést vagy a vagyont.

 Kár vagy sérülés	 Olvassa el az utasítást használat előtt	 Viseljen hallásvédelmi felszerelést
 Mérgező gőzök	 Tűzveszély	 Robbanásveszély
 Az áramütés veszélye	 Forró felület	 Veszély emeléskor
 Ne érintse meg a forró felületeket		

Biztonsági utasítások

A gyártó nem tudja előre látni az összes lehetséges veszélyes helyzetet a felhasználó számára. Ebben az utasításban található figyelmeztetések, a figyelmeztetések a címkéken, matricákon stb. - nem teljes körűek. A szerencsétlen eset elkerülése érdekében a felhasználónak meg kell értenie az utasításban szereplő valamennyi utasítást és be kell hogy tartsa azokat, valamint a józan eszt is használnia kell.

	VIGYÁZAT:	A munka megkezdése előtt olvassa el és értse meg ezt az utasítást egészében. Az egység helytelen használata súlyos sérülésekhez vagy halálhoz vezethet.
	VIGYÁZAT:	A motor kipufogógázai olyan vegyi anyagokat tartalmaznak, amelyek rákot és születési hibákat okozhatnak. <ul style="list-style-type: none"> • Mindig mosson kezet az aggregát kezelése után.
	VIGYÁZAT:	 A kipufogógázok mérgezőek. Ne dolgozzon szellőzetlen területen <ul style="list-style-type: none"> • Az aggregát beltérben való használata NÉHÁNY PERC ALATT MEGÖLI! • A szén-monoxid gáz mérgező, szagtalan, fejfájást, zavarodottságot, fáradtságot, émelygést, ájulást, hányingert, rohamokat vagy halálesetet okozhat. Ha ilyen tüneteket észlel, azonnal lépjen ki a friss levegőre és forduljon orvoshoz! • Soha ne használja zárt térben vagy fedett területen, még akkor sem, ha az ablakok és az ajtók nyitva vannak. • Telepítsen akkumulátoros riasztót szén-monoxidra a hálószobák közelében. • Akadályozza meg, hogy a készülék kipufogógázai zárt térbe kerüljenek, ablakok, ajtók, szellőzőnyílások vagy más nyílásokon keresztül. • Olyan helyeken való munkavégzés esetén, ahol a gőzök belélegezhetők, légzésvédő maszkot használjon - a megadott utasításoknak megfelelően.
	VIGYÁZAT:	 A súlyos sérülések kockázatának csökkentése érdekében ne próbálja maga felemelni a készüléket.
	VIGYÁZAT:	Soha ne lépje túl az aggregátkapacitását wattokban (W) / amperben (A). Ez károsíthatja az egységeket és / vagy a csatlakoztatott elektromos eszközöket. <ul style="list-style-type: none"> • Minden elektromos eszköznek ellenőrizze az üzemi feszültséget és a szükséges frekvenciát, mielőtt csatlakoztatná őket a készülékhez.

	VIGYÁZAT:	<p>Soha ne indítsa el és ne állítsa le a motort, amíg az elektromos készülékek csatlakozva vannak az aggregát konnektorokhoz. Ha nem tartja be ezt a szabályt, az aggregát és / vagy az elektromos készülékek megsérülhetnek.</p>	
<ul data-bbox="169 384 1001 571" style="list-style-type: none"> • Mindig indítsa el a motort és várja meg hogy stabilizálódjon - mielőtt bármilyen elektromos berendezést csatlakoztatna (mielőtt a konnektort behelyezné a csatlakozóba). • A motor leállítása előtt húzza ki a tápkábeleket (húzza ki a csatlakozókból a dugókat) minden elektronikus és elektromos berendezéstől. 	VIGYÁZAT:	<p>Az indítómotor és egyéb mozgó részek ruházatot, ékszereket és a haját be bírják fogni.</p>	
<ul data-bbox="169 683 1001 804" style="list-style-type: none"> • Ne hordjon laza (széles) ruhát vagy kesztyűt. • Vegye le az ékszereket és bármit, ami mozoghat rajta. • Kösse össze a haját vagy viseljen védőburkolatot a fején - ha hosszú haja van. 		VIGYÁZAT:	<p>A húzó kötél gyorsan visszaugrik és a kezét gyorsabban a motor felé húzza, mint ahogy el bírná dobni a kötelet, ami sérülést okozhat.</p>
<ul data-bbox="169 911 1001 1002" style="list-style-type: none"> • A motor forgásirányának hirtelen megváltozása által okozott sérülésveszély elkerülése érdekében húzza lassan az indítószinórt - addig, amíg meg nem éri az ellenállást, majd húzza meg hirtelen. 		VIGYÁZAT:	<p> Kerülje a készülék forró felületeinek megérintését.</p>
<ul data-bbox="169 1093 1001 1184" style="list-style-type: none"> • Vigyázzon a kipufogóra, a hengerre és a motor más részeire, mivel rendkívül forrók lehetnek. • Várja meg, amíg a komponensek kihűlnek - mielőtt megérintené őket. 		VIGYÁZAT:	<p>A készülék felhasználója be kell hogy tartsa azokat az óvintézkedéseket és előírásokat a korszerűsítés során, amelyek az esetleges új installációkra vonatkoznak.</p>

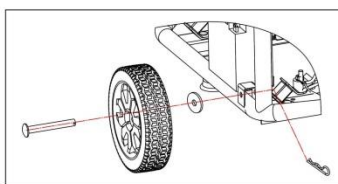
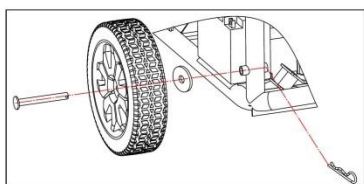
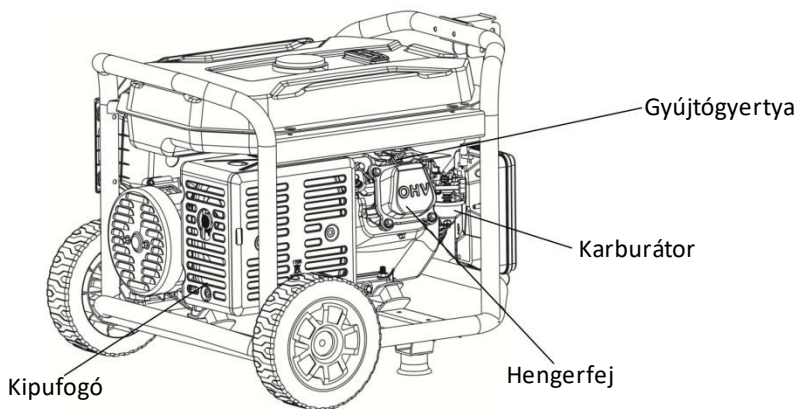
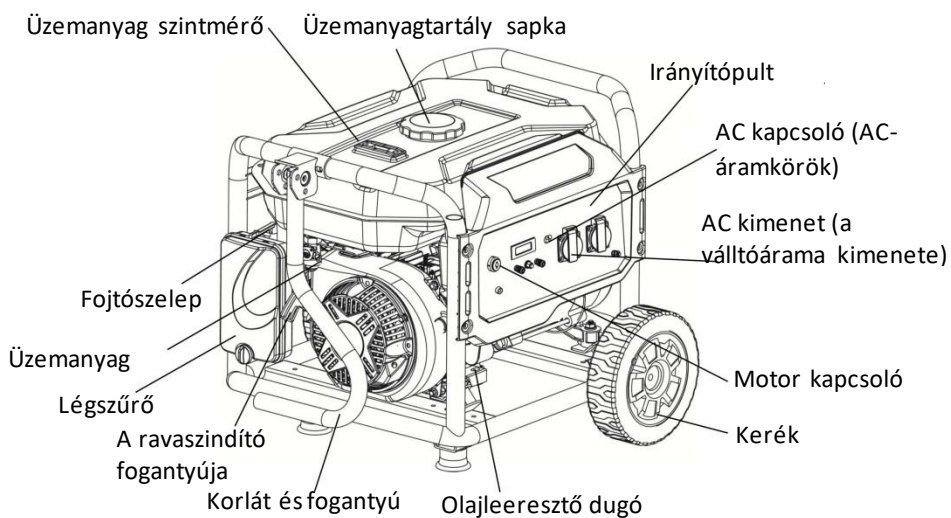
**VIGYÁZAT:**

Ez a készülék nagyon magas feszültséget termel - ami égési sérülést vagy áramütést okozhat, ami komoly sérülést vagy akár halált is okozhat!

- Soha ne használja az aggregátot, elektronikus eszközt vagy kábelt ha vízbe áll, mezítláb van, vagy ha a keze vagy a lába nedves.
- Az aggregátot mindig száraz állapotban tartsa. Ne dolgozzon az aggregáttal esőben vagy nedves körülmények között.
- Soha ne csatlakoztasson elektronikus eszközöket a készülékbe, ha a kábelek megrepedtek vagy sérültek, vagy ha a huzalok csupaszak. Soha ne érintse meg az izolálatlan vezetékeket, és ne érintkezzen a konnectorral.
- Soha ne engedje, hogy gyerekek vagy szakképzetlen személyek kezeljék az aggregátot (generátort). Tartsa távol a gyermekeket legalább 3 méterre a készüléktől.
- Ha az aggregátot az áram kiegészítésére használja, értesítse a villamosenergia-forgalmazó céget.
- Ha a készüléket az épület elektromos rendszeréhez csatlakoztatja, hogy készenléti állapotban legyen áramhiány esetén, szakképzett villanszerelőnek kell csatolnia az átkapcsolót. Ha nem végeznek el megfelelő szigetelést az aggregát és a villamosenergia-vállalat rendszere között, amely árammal látja el az épületet, súlyos sérülést vagy halált is okozhat, amikor a cég elosztó hálózatán dolgozik vagy valamilyen kapcsolatos tevékenységek végez a hálózaton.
- Hosszabbítók vagy mobil elosztóhálózatok esetén a 1,5 mm² keresztmetszetű vezetékek teljes hossza nem haladhatja meg a 60 métert. 2,5 mm² keresztmetszet esetén - ez a hossz nem haladhatja meg a 100 métert.
- Az aggregátkészletet nem szabad a gyártó által jóváhagyott más áramforrásokhoz csatlakoztatni, kivéve az ugyanolyan modell aggregáthoz.
- Vigyázza meg ezt az utasítást. Gyakran nézze át az utasítást és emlékezzen rájuk és használja ezt az utasítást, hogy más személyeket képezzen, akik ezt a készüléket használják. Ha valakinek odaadja a készüléket hogy használja, akkor a készülékkel együtt adja oda ezt az utasítást is.

	VIGYÁZAT:		A készüléket megfelelően földelni kell - az áramütés megelőzése érdekében.
<ul style="list-style-type: none"> • Csak a vízszintes felületen dolgozzon a készülékkel. • Mindig csatlakoztassa a földelő anyát és a földelő csatlakozót a megfelelő földelőforráshoz. 			
	VIGYÁZAT:	Ezt az eszközt csak arra a célra használja, amelyre szánták. Ellenkező esetben súlyos sérülések vagy halálesetek fordulhatnak elő.	
<ul style="list-style-type: none"> • Ne zárja el (rövidzárlat) egyik biztonsági funkciót sem. A mozgatható részeket védőburkolatok borítják. Győződjön meg róla, hogy minden védőburkolat a helyén van. • Soha ne szállítsa és ne állítsa be a készüléket működése közben. • Soha ne helyezzen tárgyakat a hűtő nyílásokba. 			
	VIGYÁZAT:	Ne kezelje az eszközt, ha valamilyen alkatrész sérült vagy hiányzik és csak a készülékhez kifejezetten erre a célra kijelölt cserealkatrészeket használjon.	
<ul style="list-style-type: none"> • Az aggregát nem megfelelő kezelése károsíthatja az egységet és lerövidíti a várható élettartamot. • Mindig úgy javítsa az eszközt ahogy ebben az utasításban le van írva. Ha bármilyen kérdése van - forduljon hivatalos szakemberhez. • Kapcsolja ki a készüléket, ha nincs elektromos vagy elektronikus kimenet (ha hiányzik), ha a készülék túl erőteljesen vibrál, vagy füstöt, szikrát vagy lángot bocsát ki. 			
	VIGYÁZAT:	Az üzemanyag gyúlékony és könnyen ég. Ne töltsse fel amíg a készülék működik. Ne töltsse fel, ha dohányzik és ne töltsse fel a nyílt láng közelében. Ne öntse ki az üzemanyagot.	
	VIGYÁZAT:	A felhasználó felelős azért, hogy teljesítse az elektromos biztonságra vonatkozó előírásokat, azon a helyen ahol az aggregátot használja.	

A készülék alkatrészei



Jellemzők

ISMERJE MEG AZ AGGREGÁTJÁT

Ahhoz hogy ezt a készüléket biztonságosan használja szükséges hogy megértse az ebben a használati utasításban található információkat és hogy el tudja végezni a munkálatokat amelyek ebben az utasításban meg vannak adva.

A készülék használata előtt ismerkedjen meg az összes munka teljesítménnyel és a biztonsági előírásokkal.

AC KAPCSOLÓ (VÁLTÓÁRAMKÖR)

A kapcsoló biztosítja, hogy megvédje az aggregátot az elektromos túlterheléstől. A megszakító (kapcsoló) a kapcsoló visszaállításához gomb megnyomásával visszaállítható.

LÉGSZŰRŐ

A légszűrő segíti csökkenteni a szennyeződés és a por mennyiségét, amely működésközben a gépbe kerül.

A FOJTÓ KAR

A fojtó kart a motor indításakor használják.

ÜZEMANYAGTARTÁLY

Az üzemanyagtartály kapacitása 15 liter / 25 liter.

AZ ÜZEMANYAG SZELEP (VENTIL)

A üzemanyag-tartályból a motorba áramló üzemanyag be- és kikapcsolása az üzemanyag-szeleppel történik.

FÖLDELŐCSATLAKOZÁS

A földelő csatlakozás az aggregát megfelelő földelésének segítésére szolgál, annak érdekében, hogy elősegítse az áramütés megelőzését. Forduljon szakképzett villanyszerelőhöz a földelés követelményeiről a lakóhelyén.

ALACSONY OLAJSZINT ELLENI VÉDELEM LEÁLLÁSI RENDSZER

Az alacsony olajszint-érzékelő a motort leállítja, ha a forgattyúházban lévő olajszint nem elegendő.

OLAJDUGÓ / MÉRŐPÁLCA

Távolítsa el az olajdugót / mérőpalcát - ha szükséges, ellenőrizze és töltsse fel az olajat egy aggregátba.

OLAJLEERESZTŐ DUGÓ

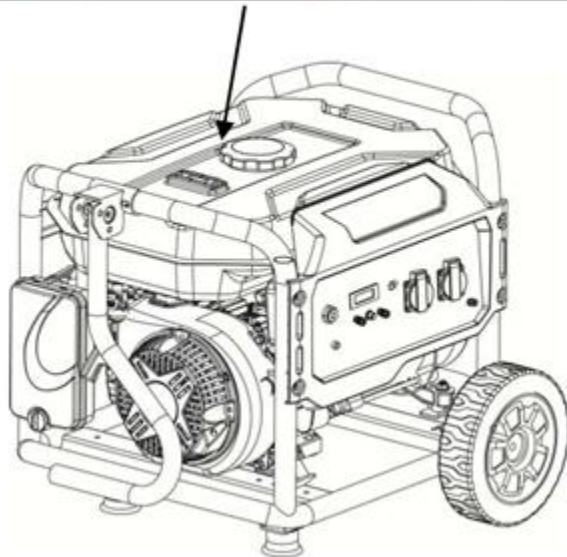
A motorolaj cseréjekor csavarja le és távolítsa el az olajleeresztő dugót (olajleválasztó), hogy a régi olaj kifolyhasson.

A TRIGGERINDÍTÓ FOGANTYÚ

A triggerindító fogantyú a motor aggregát manuális indításához használható.

Kezelési utasítás

A kezelési lépések a tartály felett vannak ragasztva. Ügyeljen arra hogy az utasítások szerint kezelje a készüléket.

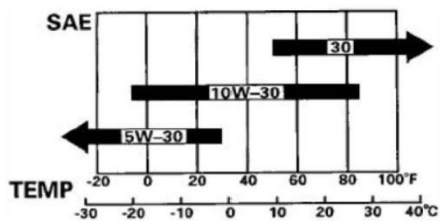
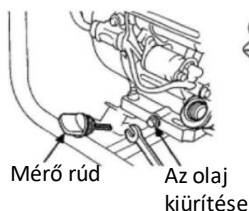


A készülék földelése

Helyezze a készüléket kültérben, földelje a földelő csatlakozó kábelt. A kábel egyik végét a pillangó anyacsavar alatt nyomja meg a készüléken, szorosan kösse össze, a másik végét egy fémrúddal kösse össze, amely be van helyezve a talajba.

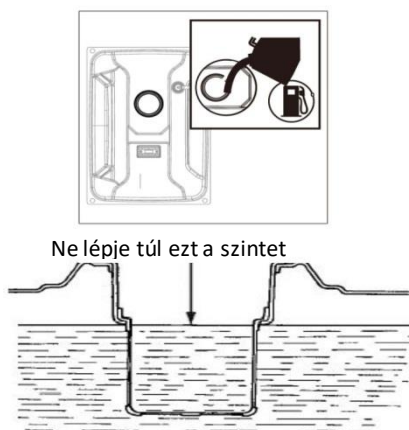
A munka előtt

Öntsön motorolajat



Csavarja ki az olaj mérőrudat, öntsön SAE10W / 30 motorolajat (az olajellátó követelmények megváltoztathatnak, ha szélsőséges hőmérsékleten dolgozik - lásd a fenti táblázatot). Töltse fel az olajat a menet tetejéig (a fenti ábrán "Előírt olajsínt"). Ha az olaj kifolyik, törölje le a készüléket - a tűzveszély elkerülése érdekében és törölje fel a padlót, hogy nehogy megcsússzon.

Öntsön üzemanyagot

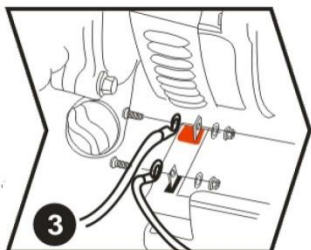


Nyissa ki az üzemanyag-töltő dugót, és töltse fel **91 oktán benzinnel**, amely nem tartalmaz etanolt (95 vagy 98 oktán használható). Az üzemanyagszint pozíciója a üzemanyag-kupakkal ellentétes kijelzőn jelenik meg.

A tartály feltöltésekor a maximális üzemanyagszint nem kell hogy meghaladja a üzemanyag-tartályban lévő belső szűrőt, ahogy a fenti ábrán látható.

Figyelmeztetés: Tartsa távol minden gyújtóforrástól - amikor az üzemanyagot szivattyúzza. Ne töltse fel a tartályt a készülék működése közben.

Az elektromos akkumulátor csatlakoztatása (csak elektromos indításnál)

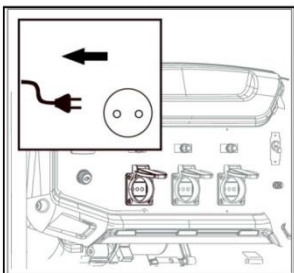


Csatlakoztassa az akkumulátort, a piros a pozitív csatlakozóhoz, a zöld a negatív csatlakozóhoz, győződjön meg róla, hogy az anyát jó becsavarta. Ügyeljen arra hogy a pozitív és a negatív csatlakozók ne érintkezzenek, mert akkor rövidzárlat lehetséges. Ügyeljen arra, hogy a gumi védőburkolatokat a csatlakozókon elhelyezte.

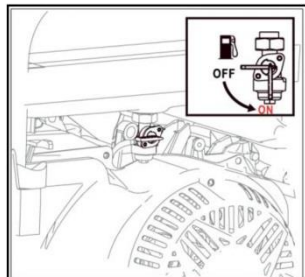
Kezelés

A motor indítása

1. Húzza ki az összes csatlakozódugót a konnektorból (kapcsolja ki az összes terhelést).

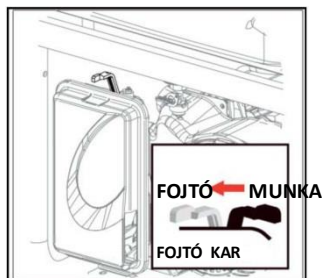


2. Kapcsolja az üzemanyag szelepet (ventilt) az ON állásba.



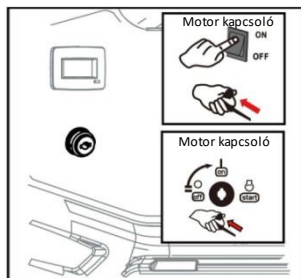
3. Mozgassa a fojtó kart a FOJTÓ (CHOKE) helyzetbe.

MEGJEGYZÉS: Ha a motor működött és újra let indítva, hagyja a fojtó kart a MUNKÁ (RUN) helyzetben.

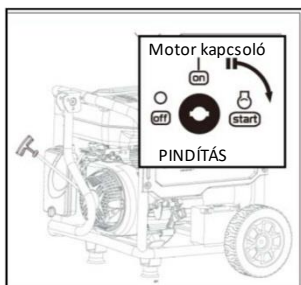


4. Fordítsa a kapcsolót a vezérlőpulton az ON helyzetbe.

a. Az elektromos készülék



Az indítás elvégezhető a kapcsoló START állásba való elfordításával. Az akkumulátor élettartamának meghosszabbítása érdekében ne kapcsolja be a kapcsolót 3 másodpercnél hosszabb ideig és a két kísérlet között legalább 10 másodperc teljen el.

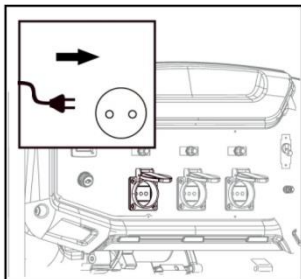


b. A kézi működtetéshez indítsa el az aggregátot az indítófogantyú húzásával - amíg a motor el nem indul.

MEGJEGYZÉS: Ne engedje, hogy a fogantyú visszahúzódjon az indítás után. Óvatosan helyezze vissza az eredeti helyzetébe. Működtesse a motort 10-20 másodpercig, majd mozgassa a kart a MUNKA (RUN) helyzetbe.

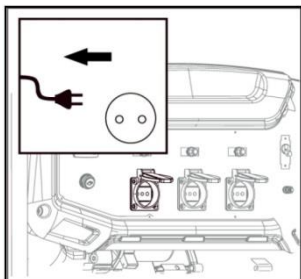


5. Ahhoz hogy az elektromos berendezést kezelje - kapcsolja az ON állásba. Ha egyszerre több eszközt is használ, ne adjon hozzá új eszközöket, hacsak az aggregát és a többi eszközök nem működnek megfelelően (stabilan). A teljes áram terhelés nem haladhatja meg a készülék névleges teljesítményét.

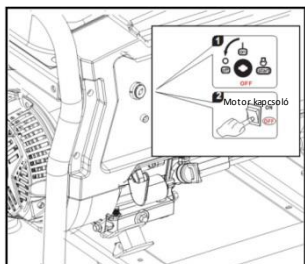


A motor leállítása

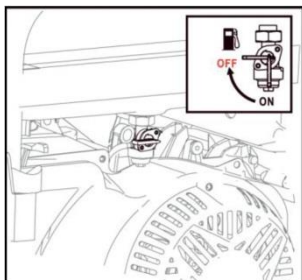
1. Távolítsa el minden terhelést a készülékről (távolítsa el az összes dugót a konnektorokból).



2. Fordítsa a motorkapcsolót az OFF helyzetbe



3. Kapcsolja az üzemanyag szelepet (ventilt) az OFF állásba.

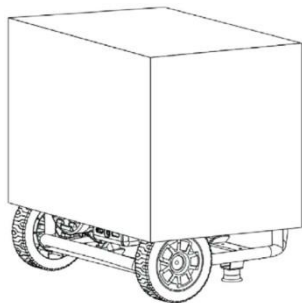


A készülék gyors leállítása - vészhelyzet esetén:

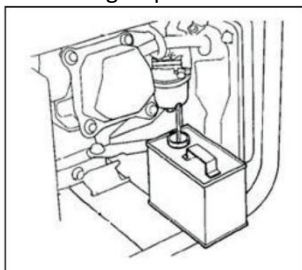
Fordítsa a motorkapcsolót az OFF helyzetbe.

Figyelmeztetés:

A készülék felületének hőmérséklete még a kikapcsolás után is túl magas, ezért nem szabad a készüléket mozdtítani és nem szabad megérinteni a hűtés előtt - az égési sérülések elkerülése érdekében.



A készüléket tiszta és száraz helyen kell tárolni, és védeni kell az esőtől és a magas hőmérsékletektől. Javasoljuk, hogy fedje le a készüléket, hogy elkerülje a túlzott nedvesség és por hatását.



Ha az aggregátot nem használják rendszeresen, eresse ki az üzemanyagot a porlasztó ürítőcsavarján és ürítse ki az üzemanyagtartályt. Ezután csavarja be a kiömlőcsavart. Ha minőséges stabilizálót használ, akkor ez az eljárás figyelmen kívül hagyható.

Az eszközök használata

Elektromos berendezések			Névleges teljesítmény (W)	Indítási teljesítmény (W)
Háztartási készülékek	Síkképernyős TV 27 "		500	800
	Energiatakarékos lámpa		5-50	5-50
	Elektromos tűzhely		1000	1000
	Számítógép		800	800
	DVD		100	100
	Hűtőszekrény		800	1600
	Mosógép		300	600
	Elektromos ventilátor		50	100
	Légkondicionáló 2 HP		1500	3000
Szerszámok	Hegesztőgép		2500	5000
	Elektromos kalapács		1000	1500
	Vízszivattyú		800	1200

Egyes eszközök kezdeti ereje nagyobb lehet, mint a munkaereje. Olvassa el az elektromos berendezések címkéit. A teljes teherbírás nem haladhatja meg az aggregát névleges teljesítményét.

Karbantartás

A rendszeres karbantartás a legjobb garancia a biztonságos és gazdaságos munkavégzésre és problémamentes munkavégzésre, valamint hozzájárulhat a környezetvédelemhez is.

A karbantartási ütemtervet az alábbi táblázat tartalmazza. Ügyeljen arra, hogy az ajánlott karbantartást a meghatározott munkaórák után vagy az elmúlt idő után hajtsa végre - attól függően, hogy mi történik korábban.

Rendszeres karbantartási ütemterv		Minden használatkor	20 óránként vagy az első használat első hónapjában (3)	50 óránként vagy 3 havonta (3)	100 óránként vagy 6 havonta (3)	300 óránként vagy évente (3)
Motorolaj	Ellenőrizze az olajsintet	o				
	Cserélje		o		o	
Légszűrő	Tekintse meg	o				
	Tisztítsa meg			o (1)		
Üzemanyagtartály	Tisztítsa meg				o	
Gyújtógyertya	Tisztítsa meg				o	Cserélje
Zárószelap	Állítsa be					o (2)
Hengerfej	Mossa meg	Minden 300 órában (2)				
Üzemanyagtartály és szita	Mossa meg	Minden 2 évben (2)				
Olajcső	Cserélje	Minden 2 évben (2)				

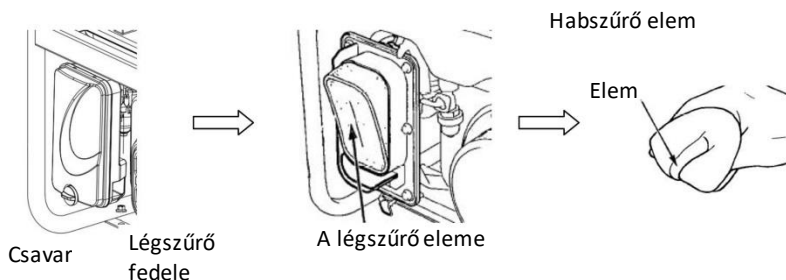
(1) A karbantartást gyakrabban kell elvégezni, ha a készüléket fokozott poros környezetben használja.

(2) A karbantartást szakszervizben kell elvégezni.

A motorolaj cseréje



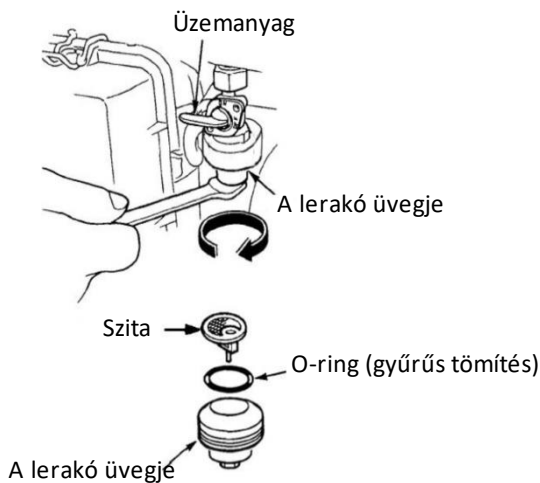
A légszűrő tisztítása



A légtisztító rendszer habos elemet használ, amely mosható és újra felhasználható.

1. Nyissa ki a fedelet, csavarja ki az anyacsavart és távolítsa el a légszűrő habanyagát.
2. A habanyagot folyékony mosószerben és vízben mossa, majd tiszta vízzel öblítse le és tiszta ruhával szárítsa.
3. Töltse fel a habszűrőt tiszta motorolajjal, távolítsa el a felesleges olajat száraz, tiszta ruhával.
4. Helyezze vissza a légszűrőt és a szűrőfedelelet.

Az üzemanyagtartály tisztítása

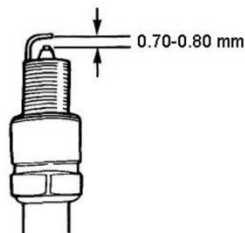
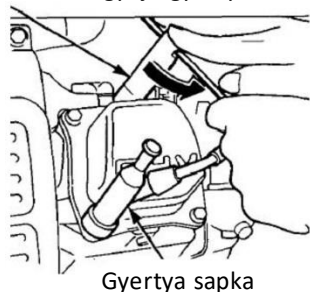


1. Zárja le az üzemanyagtartály szelepét és távolítsa el az üleptő edényt. Távolítsa el a gyűrűt (o-ring) és a szitát.
2. Tisztítsa meg az üleptő edényt, az O-ring gyűrű alakú tömítést és a szitát - nem gyúlékony oldattal, vagy olyan oldattal amelynek magas a gyulladási hőmérséklete.
3. Szerelje be az O-ring gyűrű alakú tömítést és a szitát és kösse be az az üleptő edényt.
4. Nyissa ki az üzemanyag-szelepet és ellenőrizze a szivárgást.

Tisztítsa meg a gyújtógyertyát

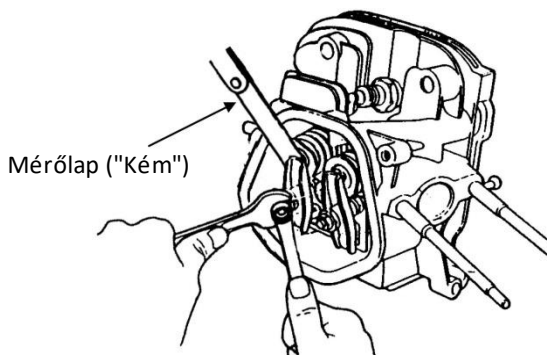
Az ajánlott gyújtógyertya modellek: NGK: BPR6ES. Champion RN7YC.

Csőkulcsok a gyújtógyertyáknak



1. Távolítsa el a sapkát a gyújtógyertyáról.
2. Tisztítsa meg a gyújtógyertya alját.
3. Távolítsa el a gyújtógyertyát a gyújtógyertya-kulcs segítségével.
4. Ellenőrizze a gyújtógyertyákat és ellenőrizze a sérüléseket. Ha sérült, cserélje ki a gyújtógyertyát új gyújtógyertyával.
5. Ellenőrizze a gyújtógyertya rését a mérőlap segítségével (úgynevezett "kém"). A résnek 0,70 és 0,80 mm között kell lennie.
6. Ellenőrizze, hogy a gyújtógyertya tömitése jó állapotban van-e.
7. Cserélje ki a gyújtógyertyát és szorítsa meg a gyújtógyertya-kulccsal. Nyomja meg a gyújtógyertya alátétet és helyezze a sapkát a gyújtógyertyára.

Szelephézag (ezt szakképzett személy kell hogy elvégezze)



Távolítsa el a henger burkolatát és mérje meg a szelep szabad felületét a mérőlapok segítségével.

A rés 0,1 mm kell hogy legyen a szívószelepnél és 0,15 mm a kipufogószelepnél.

Hibaelhárítási útmutató

Működési hiba	Ok	Teendő
Az eszköz nem indul el	Nincs üzemanyag	Töltse fel az üzemanyagtartályt üzemanyaggal
	Az üzemanyag szelep nincs bekapcsolva	Kapcsolja be az üzemanyag-szelepet az ON helyzetben
	Az üzemanyag szelep blokkolva van	Tisztítsa meg az üzemanyagtartályt
	Nincs motorolaj vagy az olajsint alacsony	Öntsön olajat
	A motor kapcsolója az OFF helyzetben van	Forgassa a motor kapcsolót az ON helyzetbe
	Hibás a gyertya	Tisztítsa meg vagy cserélje ki a gyújtógyertyát
Nincs kimenőáram	A kapcsoló OFF helyzetben van	Fordítsa a kapcsolót ON helyzetbe
	A csatlakozónak rossz a kapcsolata	Távolítsa el és helyezze vissza a csatlakozót
Az készülék ráz működés közben	A kar helyzete szabálytalan	Mozdítja a fojtó kart a "nyitott" helyzetbe.
A készülék fehér füstöt sugároz	A motor hőmérséklete túl magas, túlterhelt lehet	Hagyja, hogy a motor 10 percnél hosszabb ideig üzemeljen, terhelés nélkül
	Az üzemanyag szennyezett	Használjon friss, tiszta üzemanyagot
A készülék fekete füstöt sugároz	A levegőszűrő piszkos	Tisztítsa meg a szűrőt
	A terhelés túl nagy	Engedje le a terhelést a névleges határértékre
A készülék kék füstöt sugároz	A motorolaj túlterhelt	Ürítse ki az olajat a kívánt szintig
	A motorolaj típusa nem megfelelő	Válassza ki a megfelelő motorolajat
A tápellátás csökken	Hibás a gyújtógyertya	Tisztítsa meg vagy cserélje ki a gyújtógyertyát
	A szelep hézag nincs jó beállítva	Állítsa be a szeleptávolságot

Az aggregát kezeléséhez szükséges környezeti feltételek:

- Alkalmos hőmérséklet: -5 ° C ~ 40 ° C

- Megfelelő páratartalom: Kevesebb, mint 95 %.
- Megfelelő magasság: 1000 m alatt (a teljesítményt csökkenteni kell, ha az aggregátot 1000 m fölötti magasságon kell használni).

Az aggregátot csak a megfelelő környezeti feltételek mellett lehet terhelni a névleges terheléssel. Ha a környezeti feltételek nem felelnek meg a fenti szabványoknak, vagy ha a motor és az összesített hűtési viszonyok nem megfelelőek (például - ha beltéren dolgozik), akkor csökkenteni kell a terhelést. A terhelést akkor is csökkenteni kell, ha a hőmérséklet, magasság vagy relatív páratartalom meghaladja a normál értékeket.

Ha az egység nem működik megfelelően optimális körülmények között, vegye fel a kapcsolatot a hivatalos szervizzel.

Zaj

A kimutatott számok kibocsátási szintek és nem a szükségesek biztonságos üzemeltetési szintek. Habár a kibocsátási szintek és az expozíció szintjei között korreláció van, ezt nem lehet megbízhatóan figyelembe venni, függetlenül attól, hogy szükségesek-e vagy sem a további óvintézkedések. A tényleges munkaerő expozícióját befolyásoló tényezők magukban foglalják a munkaterület jellemzőit, a többi zajforrást, az eszközök számát és más folyamatokat a környezetben, valamint azt az időt, amikor a munka zajos. Az expozíció megengedhető szintje változhat egyik államtól a másikig. Ez az információ azonban lehetővé teszi az eszköz felhasználójának, hogy jobban felmérje a kockázatokat és a veszélyeket. A mérést az ISO8528-10, az ISO3744 és a 2000/14 / EC zajszabályozás szerint végezték.

A zaj táblázata:

MODELL	VGP 2700 S	VGP 3300 S	VGP 5900 S	VGP 6700 S
Mért hangteljesítmény-szint	93.35 dB(A)	95.23 dB(A)	96 dB(A)	96 dB(A)
Mérési bizonytalanság K	2 dB(A)	2 dB(A)	2 dB(A)	2 dB(A)
Garantált zajszint LWA (a 2000/14 / EC gépi irányelv és az ISO3744 szerint)	95 dB(A)	96 dB(A)	97 dB(A)	97 dB(A)

A modell műszaki jellemzői:

Villager VGP 2700 S

Motor	Egyhengeres, 4 ütemű, léghűtéses, indító
Térfogat	208 cm ³
Névleges teljesítmény	2 kW / 2 kVA
Maximális teljesítmény	2.2 kW / 2.2 kVA
Maximális motor teljesítmény	5.1 kW (3600 rpm)
Csatlakozó	2x230 V
Áram	9 A
Tartály kapacitása	15 l
Névleges feszültség	230 V
Üzemanyag fogyasztás	0.85 l/h
Súly	39 kg
Tartozékok - Kulcs a gyújtógyertyához	

Villager VGP 3300 S

Motor	Egyhengeres, 4 ütemű, léghűtéses, indító
Térfogat	208 cm ³
Névleges teljesítmény	2.8 kW / 2.8 kVA
Maximális teljesítmény	3 kW / 3 kVA
Maximális motor teljesítmény	5.1 kW (3600 rpm)
Csatlakozó	2x230 V
Áram	12 A
Tartály kapacitása	15 l
Névleges feszültség	230 V
Üzemanyag fogyasztás	0.99 l/h
Súly	48 kg
Tartozékok - Kulcs a gyújtógyertyához	

Villager VGP 5900 S

Motor	Egyhengeres, 4 ütemű, léghűtéses, indító indítás + elektromos indítás
Térfogat	420 cm ³
Névleges teljesítmény	5 kW / 5 kVA
Maximális teljesítmény	5.4 kW / 5.4 kVA
Maximális motor teljesítmény	11 kW (3600 rpm)
Csatlakozó	3x230 V
Áram	22 A
Tartály kapacitása	25 l
Névleges feszültség	230 V
Üzemanyag fogyasztás	2.16 l/h
Súly	79 kg
Tartozékok - Kulcs a gyújtógyertyához	

Villager VGP 6700 S

Motor	Egyhengeres, 4 ütemű, léghűtéses, indító indítás + elektromos indítás
Térfogat	420 cm ³
Névleges teljesítmény	6 kW / 7.5 kVA
Maximális teljesítmény	6.5 kW / 8.13 kVA
Maximális motor teljesítmény	11kW (3600 rpm)
Csatlakozó	1x230 V + 1x400 V
Áram	18.8 A/10.8 A
Tartály kapacitása	25 l
Névleges feszültség	230 V / 400 V
Üzemanyag fogyasztás	2.4 l/h
Súly	85 kg
Tartozékok - Kulcs a gyújtógyertyához	

Fenntartjuk a jogot a műszaki előírások és a lehetséges nyomtatási hibák jogának előzetes értesítés nélküli megváltoztatására.

Megjegyzés: A termékek eltérhetnek a készülék tényleges megjelenésétől.

Megfelelőségi nyilatkozat

A 2006. május 17-i 2006/42 / EC gépirányelv szerint a II A melléklet

Villager[®]

Villager d.o.o.

Bratislavská cesta 5, 1000 Ljubljana, Slovenia

A gép leírása:

Inverter aggregát Villager VGP 2700 S

Teljes felelősséggel kijelentjük, hogy a fent említett terméket a következőkkel összhangban tervezték és gyártották:

- A gépek biztonságáról szóló 2006/42/EC irányelv
 - Az elektromágneses összeférhetőségről szóló 2014/30/EU irányelv
 - A zajkibocsátásra vonatkozó 2000/14/EC, 2005/88/EC irányelv
 - Az EU 2016/1628 a belső égésű motorokból származó gázok és szennyezőanyagok kibocsátásáról szóló irányelv
- A motor jóváhagyási száma: e13*2016/1628*2017/656SRA1/P*0065*00

Harmonizált és egyéb szabványok:

EN 55012:2007+A1
EN 61000-6-1:2007
EN ISO 8528-13:2016

Az irányelv szerint engedélyezett szervezet 2000/14/ES, 2005/88/ES:
TÜV Rheinland Ltd. test report 16062626 006 dat. 20.06.2018.

Mért zajszint

$L_{WA} = 93.35 \text{ dB(A)}$

Garantált zajszint

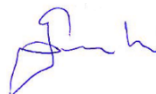
$L_{WA} = 95 \text{ dB(A)}$

A műszaki dokumentáció összeállítására felhatalmazott felelős személy: Zvonko Gavrilov, a Villager D.O.O cégnél, Bratislavská cesta 5, 1000 Lyublyana

Hely / dátum: Lyublyana, 31.03.2022.

A gyártó nevében nyilatkozat benyújtására jogosult személy

Zvonko Gavrilov



Megfelelőségi nyilatkozat

A 2006. május 17-i 2006/42 / EC gépirányelv szerint a II A melléklet

Villager®

Villager d.o.o.

Bratislavská cesta 5, 1000 Ljubljana, Slovenia

A gép leírása: **Inverter aggregát Villager VGP 3300 S**

Teljes felelősséggel kijelentjük, hogy a fent említett terméket a következőkkel összhangban tervezték és gyártották:

- A gépek biztonságáról szóló 2006/42/EC irányelv
- Az elektromágneses összeférhetőségről szóló 2014/30/EU irányelv
- A zajkibocsátásra vonatkozó 2000/14/EC, 2005/88/EC irányelv
- Az EU 2016/1628 a belső égésű motorokból származó gázok és szennyezőanyagok kibocsátásáról szóló irányelv

A motor jóváhagyási száma: e13*2016/1628*2017/656SRA1/P*0065*00

Harmonizált és egyéb szabványok:

EN 55012:2007+A1

EN 61000-6-1:2007

EN ISO 8528-13:2016

Az irányelv szerint engedélyezett szervezet 2000/14/ES, 2005/88/ES:
TÜV Rheinland Ltd. test report 16062627 006 dat. 20.06.2018.

Mért zajszint

$L_{WA} = 95.23 \text{ dB(A)}$

Garantált zajszint

$L_{WA} = 96 \text{ dB(A)}$

A műszaki dokumentáció összeállítására felhatalmazott felelős személy: Zvonko Gavrilov, a Villager D.O.O cégnél, Bratislavská cesta 5, 1000 Lyublyana

Hely / dátum: Lyublyana, 31.03.2022.

A gyártó nevében nyilatkozat benyújtására jogosult személy

Zvonko Gavrilov

Megfeleléségi nyilatkozat

A 2006. május 17-i 2006/42 / EC gépirányelv szerint a II A melléklet

Villager®

Villager d.o.o.

Bratislavská cesta 5, 1000 Ljubljana, Slovenia

A gép leírása: **Inverter aggregát Villager VGP 5900 S**

Teljes felelősséggel kijelentjük, hogy a fent említett terméket a következőkkel összhangban tervezték és gyártották:

- A gépek biztonságáról szóló 2006/42/EC irányelv
- Az elektromágneses összeférhetőségről szóló 2014/30/EU irányelv
- A zajkibocsátásra vonatkozó 2000/14/EC, 2005/88/EC irányelv
- Az EU 2016/1628 a belső égésű motorokból származó gázok és szennyezőanyagok kibocsátásáról szóló irányelv

A motor jóváhagyási száma: e13*2016/1628*2017/656SRB1/P*0075*00

Harmonizált és egyéb szabványok:

EN 55012:2007+A1
EN 61000-6-1:2007
EN ISO 8528-13:2016

Az irányelv szerint engedélyezett szervezet 2000/14/ES, 2005/88/ES:
TÜV Rheinland Ltd. test report 50314057 001 dat. 26.06.2019.

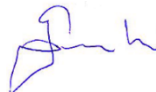
Mért zajszint	L _{WA} = 96 dB(A)
Garantált zajszint	L _{WA} = 97 dB(A)

A műszaki dokumentáció összeállítására felhatalmazott felelős személy: Zvonko Gavrilo, a Villager D.O.O cégnél, Bratislavská cesta 5, 1000 Lyublyana

Hely / dátum: Lyublyana, 31.03.2022.

A gyártó nevében nyilatkozat benyújtására jogosult személy

Zvonko Gavrilo



Megfelelőségi nyilatkozat

A 2006. május 17-i 2006/42 / EC gépirányelv szerint a II A melléklet

Villager®

Villager d.o.o.

Bratislavka cesta 5, 1000 Ljubljana, Slovenia

A gép leírása: **Inverter aggregát Villager VGP 6700 S**

Teljes felelősséggel kijelentjük, hogy a fent említett terméket a következőkkel összhangban tervezték és gyártották:

- A gépek biztonságáról szóló 2006/42/EC irányelv
- Az elektromágneses összeférhetőségről szóló 2014/30/EU irányelv
- A zajkibocsátásra vonatkozó 2000/14/EC, 2005/88/EC irányelv
- Az EU 2016/1628 a belső égésű motorokból származó gázok és szennyezőanyagok kibocsátásáról szóló irányelv

A motor jóváhagyási száma: e13*2016/1628*2017/656SRB1/P*0075*00

Harmonizált és egyéb szabványok:

EN 55012:2007+A1

EN 61000-6-1:2007

EN ISO 8528-13:2016

Az irányelv szerint engedélyezett szervezet 2000/14/ES, 2005/88/ES:
TÜV Rheinland Ltd. test report 50314057 001 dat. 26.06.2019.

Mért zajszint

L_{WA} = 96 dB(A)

Garantált zajszint

L_{WA} = 97 dB(A)

A műszaki dokumentáció összeállítására felhatalmazott felelős személy: Zvonko Gavrilov, a Villager D.O.O cégnél, Bratislavka cesta 5, 1000 Lyublyana

Hely / dátum: Lyublyana, 31.03.2022.

A gyártó nevében nyilatkozat benyújtására jogosult személy

Zvonko Gavrilov

АГРЕГАТ

Villager VGP 2700 S / VGP 3300 S / VGP 5900 S / VGP 6700 S

Оригинално упатство за употреба



Сликата е само со информативен карактер



PLEASE RECYCLE
WHERE FACILITIES EXIST

Вовед

Ви благодариме на довербата што ни ја укажавте со купувањето на нашиот агрегат. Овој производ е агрегат за домаќинство – кој произведува електрична енергија со помош на алтернатор на мотор, а се користи во ситуации кога ќе дојде до прекин на доставување на електрична енергија од мрежата за напојување.

Ве молиме внимателно да ги прочитате инструкциите


Доколку НЕ РАЗБИРАТЕ било кој дел од ова упатство – Ве молиме контактирајте ја овластената сервисна работилница.


Ви препорачуваме да го прочитате ова упатство, за да ги сфатите сите барања и чекори во ракувањето со овој агрегат (генератор) пред почетокот на неговото користење. Ова упатство да се чува во добра состојба – за да можете да го користите во иднина во случај на итна потреба. Доколку го позајмите или продадете агрегатот – задолжително со него, доставете го и ова упатство. Со агрегатот може да се ракува на безбеден, ефикасен и сигурен начин – само кога се чува, одржува и ракува со него – на прописен начин. Пред ракувањето или изведувањето на одржување на агрегатот ракувачот треба:


- Добро да се познава и строго да се почитуваат локалните закони и прописи.
- Внимателно да се прочита упатството и да се почитуваат сите безбедносни предупредувања кои се наоѓаат во ова упатство и на агрегатот.
- Да ги обучи другите лица како прописно да го користат овој агрегат и да се обезбеди дека тие лица се запознаени со сите безбедносни предупредувања од ова упатство – пред користењето.

Производителот не може да ги предвиди сите можни опасни ситуации. Така да предупредувањето во ова упатство и етикетите на агрегатот можеби не ги содржат сите можни опасности. Доколку нема специјални препораки кои се однесуваат на процедурите за ракување, работните процедури или обученост за ракување – користете го овој агрегат на начин кој гарантира лична безбедност. Покрај тоа, обезбедете да не дојде до оштетување на агрегатот – кое би било предизвикано со процедурите на ракување, методите на работа или обученоста за работа.

Овие информации – се однесуваат на уредот кој е произведен во време на издавање на ова упатство.


Задолжително прочитајте ги СИТЕ безбедносни предупредувања од ова упатство на етикетите или ознаките на агрегатот, а кои пред  себе ја имаат ознаката. Деталите на кои се укажува се следниве:

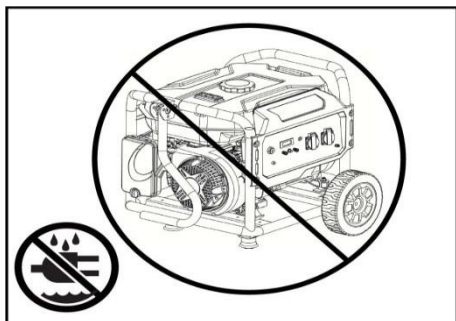
 **Опасност:** Можете сериозно да се повредите – доколку не ги почитувате советите од ове етикети со предупредувања.

 **Предупредување:** Можете да нанесете сериозна штета – доколку ја игнорирате оваа етикета или ознака.

Мерки на претпазливост



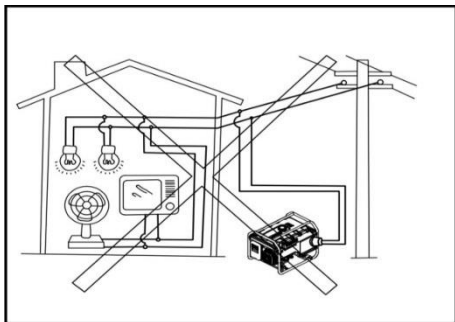
 **Опасност:** Коистете го само надвор! Издвуните гасови коишто се ослободуваат од опремата содржат јаглен-моноксид (CO) кој не се гледа и кој нема мирис. Прекумерното вдишување на CO (јаглен моноксид) – може да предизвика губење на свеста и може да доведе до губење на живот во екстремни услови.



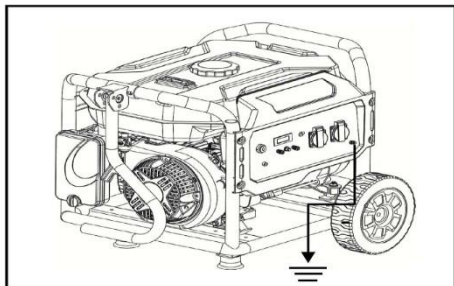
⚠ Предупредување: Агрегатот не смее да се користи доколку е изложен на дожд или доколку е влажен и да се складира во затворени простории кога не се користи.



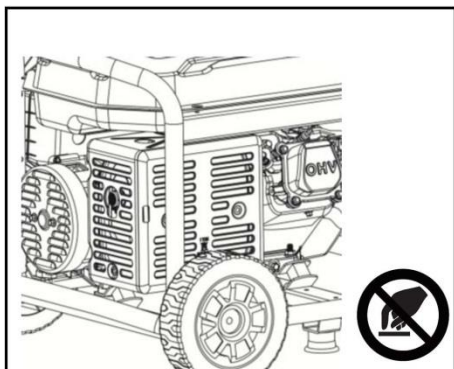
⚠ Предупредување: Агрегатот да се одржува во чиста состојба и комплетно да се отстранат истурените бензин и масло на агрегатот или околу него.



⚠ Опасност: Агрегатот не смее да се приклучува на мрежата за напојување или на некој друг извор за напојување, туку се користи самостојно.



⚠ Предупредување: Агрегатот прописно да се заземји и да се прегледа дали е заземјувањето на своето место – пред секоја употреба.



⚠ Предупредување: НЕ допирајте ги ВРЕЛИТЕ површини – затоа што може да дојде до повредување и создавање на изгореници.

Безбедносни симболи



ПРЕДУПРЕДУВАЊЕ:

Укажува на возможно опасна ситуација која може да доведе до сериозно повредување па дури и смрт – доколку не се избегне.



ВНИМАНИЕ:


Укажува на возможно опасна ситуација која може да доведе до оштетување на опремата или имотот.

 Повредување или штета	 Пред употреба прочитајте го упатството	 Носете заштита од бучава
 Отровни испарувања	 Опасност од пожар	 Опасност од експлозија
 Опасност од електричен удар	 Врела површина	 Опасност при подигање
 НЕ допирајте ги врелите површини.		

Безбедносни инструкции

Производителот не може да ја предвиди секоја возможна опасна ситуација којашто може да му се случи на корисникот. Затоа предупредувањата што се наоѓаат во ова упатство, на ознаките, етикетите и сл. и на етикетите – не се сеопфатни. За да се избегне несреќен случај, корисникот мора да ги разбере сите инструкции во упатството и да ги почитува, а мора да користи и здрав разум.

	ПРЕДУПРЕДУВАЊЕ:	Пред почетокот на работата прочитајте го и во целост разберете го упатството. Непрописната употреба на овој агрегат може да доведе до сериозно повредување па дури и смрт.
	ПРЕДУПРЕДУВАЊЕ:	Издуните гасови на моторот содржат хемикалии кои може да доведат до предизвикување на рак и дефекти при раѓањето. • Секогаш измијте ги рацете по ракувањето со агрегатот.
	ПРЕДУПРЕДУВАЊЕ:	 Издуните гасови се отровни. Не работете во просторија без добра вентилација. Употребата на агрегатот во внатрешните простории КЕ БЕ УБИЕ ЗА НЕКОЛКУ МИНУТИ! <ul style="list-style-type: none"> Гасот јаглен-моноксид е отровен, без мирис и може да предизвика главоболка, збунетост, замор, гадење, несвестица, мачнина, одземеност или смрт. Доколку почнете да чувствувате било кој од овие симптоми ВЕДНАШ излезете на свеж воздух и побарајте медицинска помош! Агрегатот никогаш не смее да се користи во затворени или покриени простори, дури и кога сде прозорците и вратите отворени. Инсталирајте батериски аларм за јаглен-моноксид до спалните соби. Спречете издуните гасови од овој уред да влезат во затворените простории преку прозорците, вратите, отворите за вентилација или преку другите отвори. Кога работите во простории каде што испарувањата можат да се вдишат, користете маска за дишење (респираторна маска)- согласно наведените инструкции.
	ПРЕДУПРЕДУВАЊЕ:	 За да се намали опасноста од сериозно повредување, не обидувајте се агрегатот сами да го подигате.
	ПРЕДУПРЕДУВАЊЕ:	Никогаш не пречекорувајте го капацитетот на агрегатот во вати (W) / ампери (A). Тоа може да доведе до оштетување на агрегатот и/или на приклучните електрични уреди. <ul style="list-style-type: none"> Проверете ги работниот напон (волтажата) и фреквенцијата кои се бараат – на сите електрични уреди пред да ги приклучите на агрегатот.

	ПРЕДУПРЕДУВАЊЕ:	<p>Моторот никогаш не смее да се стартува или исклучува кога се приклучени електричните уреди на приклучоците на агрегатот. Доколку не го испочитувате ова правило, може да дојде до оштетување на агрегатот и/или на електричните уреди.</p>
<ul style="list-style-type: none"> • Секогаш стартувајте го моторот и почекајте да се стабилизира – пред да приклучите било кое електрично средство (пред да го ставите приклучокот во приклучницата). • Откачете ги (извадете го приклучокот од приклучницата) сите електрични и електронски средства – пред исклучувањето на моторот. 		
	ПРЕДУПРЕДУВАЊЕ:	<p>Стартерот и останатите подвижни делови можат да ги потфатат облеката, накитот и косата.</p>
<ul style="list-style-type: none"> • Не носете широка облека или ракавици. • Извадете ги накитот и сето она што би можело да биде потфатено со подвижните делови. • Врзете ја косата позади или носете заштитна покривка за глава – доколку имате долга коса. 		
	ПРЕДУПРЕДУВАЊЕ:	<p>Повлеченото јаже брзо ја тргнува и повлекува раката кон моторот – побрзо од колкушто можете да го пуштите, а тоа може да доведе до повредување.</p>
<ul style="list-style-type: none"> • За да избегнете опасност од повредување предизвикано од ненадејната промена на правецот на вртење на моторот, полека повлечете го јажето за стартување – додека не почувствувате отпор, а потоа нагло повлечете го. 		
	ПРЕДУПРЕДУВАЊЕ:	<p> Избегнете допирање на врелите површини на овој уред.</p>
<ul style="list-style-type: none"> • Бидете внимателни околу ауспухот, цилиндерот и околу останатите делови на моторот, затоа што можат да бидат исклучително врели. • Почекајте компонентите да се изладат – пред да ги допрете. 		
	ПРЕДУПРЕДУВАЊЕ:	<p>Мерките за претпазливост кои мора да се почитуваат од страна на корисниците во случај на доснабдување со некоја инсталација од страна на сетот на агрегатот, зависи од постоечките заштитни мерки во оваа инсталација и од важечките прописи.</p>

**ПРЕДУПРЕДУВАЊЕ:**

Овој агрегат произведува многу висок напон – кој може да предизвика изгореници или електричен удар, а тоа може да доведе до сериозно повредување па дури и – смрт!

- Никогаш не ракувајте со агрегатот, електронските средства ниту пак со било кој кабел, додека стоите во вода или ако ви се рацете или стапалата влажни.
- Агрегатот секогаш мора да се одржува во сува состојба. Со агрегатот никогаш не смее да се работи на дожд ниту пак во влажни услови.
- Никогаш не приклучувајте електронски средства во агрегатот доколку се каблите истрошени или оштетени или доколку се голи жиците. Никогаш не допирајте ги голите жици и не правете контакт со приклучницата.
- Никогаш не дозволувајте им на децата или на неквалификуваните лица да ракуваат со агрегатот (генераторот). Децата треба да бидат на одалеченост од најмалку 3m од агрегатот – цело време.
- Доколку го користите агрегатот за доснабдување со струја, известете ја компанијата што Ве снабдува со струја.
- Доколку го приклучувате агрегатот на електричниот систем на зградата за да имате струја во приправност, квалификуваниот електричар мора да монтира трансфер прекинувач. Доколку не се изврши прописно изолирањето на агрегатот од дистрибутивниот систем за струја на компанијата што Ве снабдува со струја, може да дојде до сериозно повредување или смрт при работата на работите околу мрежата за дистрибуција на компанијата што Ве снабдува со струја.
- Кога користите продолжни водови или мобилна дистрибутивна мрежа, вкупната должина на водовите за попречен пресек од 1,5 mm² не смее да пречекори 60 m. За пресек од 2,5 mm² - таа должина не смее да пречекори 100 m.
- Агрегаторскиот сет не смее да биде приклучен на други извори за напојување, освен на оние што се одобрени од страна на производителот и освен на друг агрегат од истиот модел.
- Сочувајте ги овие инструкции. Често повторно прегледајте ги и користете ги за да обучите други лица кои го користат овој агрегат. Доколку некому му го позајмите овој уред, со уредот дадете му го и ова упатство.

	ПРЕДУПРЕДУВАЊЕ:		Агрегатот мора да биде прописно заземјен – за да се спречи електричен удар.
<ul style="list-style-type: none"> • Со агрегатот работете само на хоризонталан површина. • Секогаш поврзете ги навртката и приклучокот за заземјување на рамката на соодветниот извор за заземјување. 			

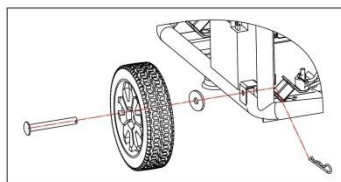
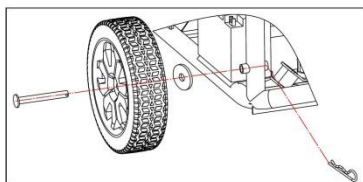
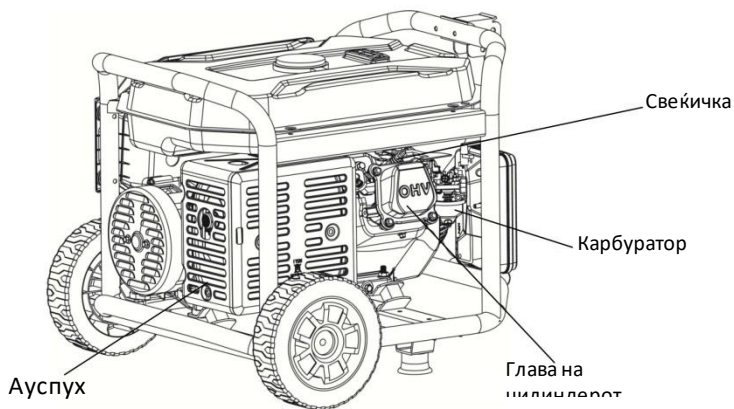
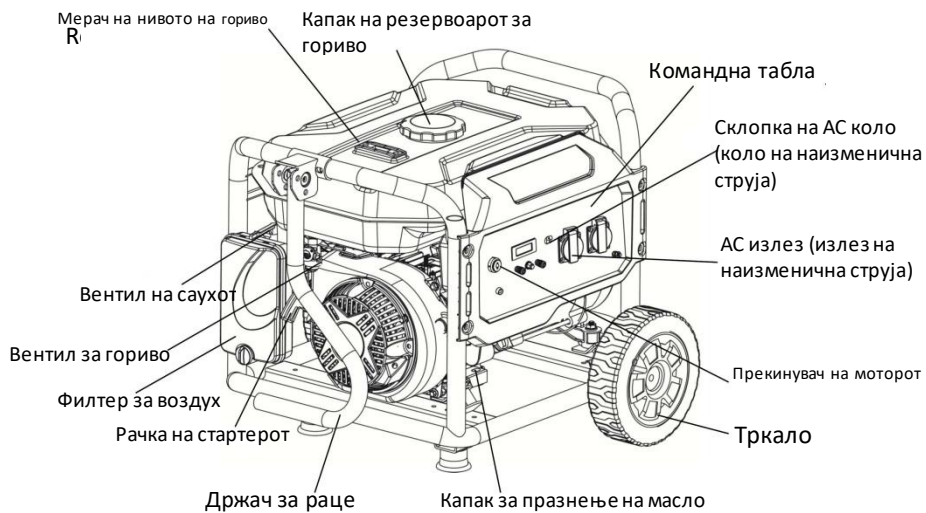
	ПРЕДУПРЕДУВАЊЕ:	Овој уред користете го само за целта за која е наменет. Во спротивно може да дојде до сериозно повредување, па дури и смрт.
<ul style="list-style-type: none"> • Не „премостувајте“ (кратко поврзувајте) ниту едно безбедносно средство. Подвижните делови се покриени со штитници. Бидете сигурни дека сите штитници се на своите места. • Никогаш не транспортирајте го и не вршете поседувања на него – додека работи уредот. • Никогаш не ставајте предмети преку отворите за ладење. 		

	ПРЕДУПРЕДУВАЊЕ:	Не ракувајте со ова средство доколку е оштетен некој дел или доколку недостасува и користете само делови за замена кои се специјално означени за овој уред.
<ul style="list-style-type: none"> • Непрописното однесување со агрегатот може да го оштети уредот и да му го скрати животниот век. • Овој уред секогаш да се поправа на начин кој е назначен во ова упатство. Доколку имате било какво прашање – контактирајте ја овластената сервисна работилница. • Исклучете го агрегатот доколку нема електричен или електронски излез (доколку недостасуваат), доколку уредот премногу вибрира или почнува да чади, да испушта искри или да емитува пламен. 		

	ПРЕДУПРЕДУВАЊЕ:	Горивото е запаливо и лесно се пали. Не вршете дополнување во текот на работата. Не вршете дополнување додека пушите и не дополнувајте во близина на отворен пламен. Внимавајте да не ви се истури горивото.
--	------------------------	---

	ПРЕДУПРЕДУВАЊЕ:	Корисникот е одговорен за исполнување на прописите кои се однесуваат на електричната безбедност применливи на места каде што се користат агрегат сетот.
--	------------------------	--

Изглед на компонентите



Карактеристики

ЗАПОЗНАЈТЕ ГО СВОЈОТ АГРЕГАТ

Безбедната употреба на овој агрегат бара разбирање на информациите кои се наоѓаат во ова упатство за употреба како и познавање на работата која планирате да ја изведете.

Пред да почнете со користење на овој агрегат – запознајте се со сите работни карактеристики и со безбедносните прописи.

СКЛОПКА НА АС КОЛОТО (КОЛО НА НАИЗМЕНИЧНА СТРУЈА)

Склопката е обезбедена за да го заштити агрегатот од електричното преоптоварување. Прекин увачот на колото (склопката) може да се ресетира со притискање на копче за ресетирање на склопката.

ФИЛТЕР ЗА ВОЗДУХ

Филтерот за воздух помага да се намали количеството на нечистотија и прашина кое се вовлекува во уредот во текот на работата.

РАЧКА НА САУХОТ

Рачката на саухот се користи при стартување на моторот.

РЕЗЕРВОАР ЗА ГОРИВО

Резервоарот за гориво има капацитет од 15 литри / 25 литри.

ВЕНТИЛ (СЛАВИНА) ЗА ГОРИВО

Протокот на гориво од резервоарот за гориво до моторот се вклучува и исклучува со помош на вентилот за гориво.

ПРИКЛУЧОК ЗА ЗАЗЕМЈУВАЊЕ

Приклучокот за заземјување се користи за да му помогне на прописно заземјениот агрегат, а тоа на крајот да помогне при спречувањето на електричниот удар. Консултирајте се со квалификуван електричар во врска со барањата за заземјување во областа во која живеете.

СИСТЕМ ЗА ИСКЛУЧУВАЊЕ ПОРАДИ ЗАШТИТА ОД НИСКО НИВО НА МАСЛО

Сензорот за ниско ниво на масло предизвикува стопирање на моторот, доколку не е доволно нивото на масло во картерот.

КАПАК ЗА МАСЛО / МЕРНА ШИПКА

Извадете го капакот за ставање на масло – за да го проверите и дополните маслото во агрегатот кога е тоа неопходно.

КАПАК ЗА ИСПУШТАЊЕ НА МАСЛО

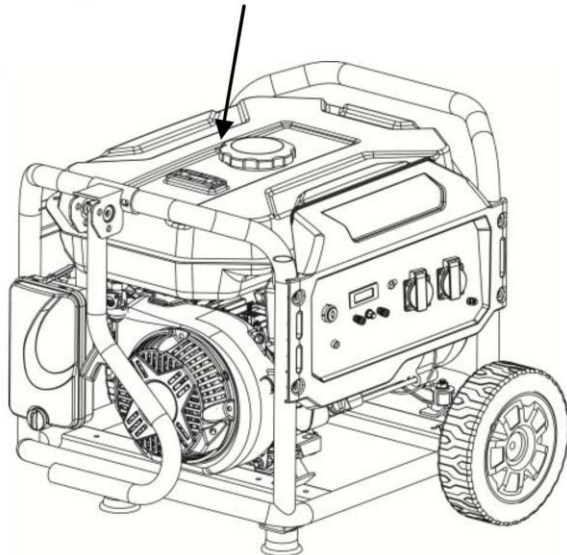
Кога го менувате маслото во моторот, одвртете го и извадете го капакот за испуштање (празнење) на маслото за да овозможите истекување на старото масло.

РАЧКА НА СТАРТЕРОТ

Рачката на стартерот се користи за рачно стартување на моторот на агрегатот.

Водич за ракување

чекорите за ракување залепени се над резервоарот. Задолжително ракувајте согласно инструкциите.

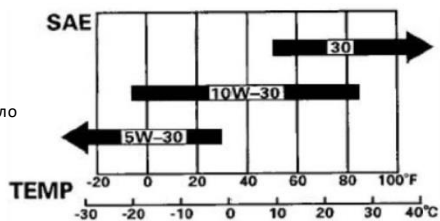


Заземјување на уредот

Преместете го уредот надвор, употребете приклучен кабел за приклучокот за заземјување за да го заземјите. Едниот крај од кабелот притиснат е под перепутка наврската на уредот, затегнете го цврсто, а другиот крај е поврзан со метална шипка која е ставена во земја.

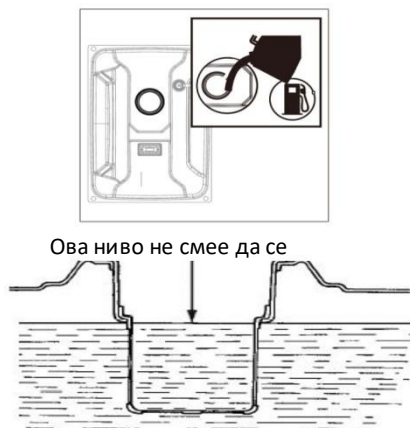
Пред работата

Ставете моторно масло



Одвртете ја мерната шипка за масло, ставете го моторното масло SAE10W/30 (барањата за масло може да се менуваат доколку работите на екстремни температури – видете ја горната табла). Наполнете го маслото до врвот на навојот (кој на горната слика е означен како „Правилно ниво на масло“). Доколку истече маслото, избришете го уредот – за да избегнете опасност од пожар и избришете го подот – за да не се лизнете.

Ставете гориво

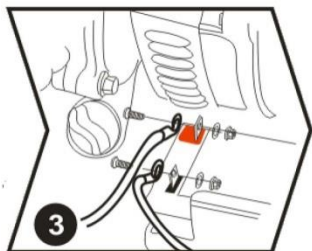


Отворете го капакот за ставање на гориво и наполнете **91 октански бензин кој не содржи етанол** (95 или 98 октани може да се користи). Позицијата на нивото на гориво ќе биде прикажан на индикаторот кој е спротивно од капакот за гориво.

Кога го полните резервоарот не смее да се пречекори максималното ниво на гориво не смее да се пречекори внатрешното сито во резервоарот за гориво, како што е покажано горе.

Предупердување: Чувајте го подалеку од било каков извор на палење – кога ставате гориво. Резервоарот не се полни додека работи агрегатот.

Приклучете ја електричната батерија (само за електричен старт)



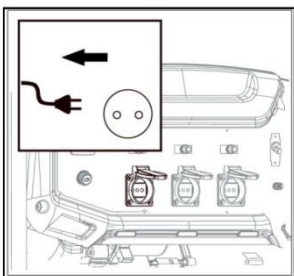
Приклучете ја батеријата, црвено за позитивен приклучок и задолжително добро прицврстете ги навртките. Внимавајте и избегнувајте контакт помеѓу позитивниот и негативниот приклучок – за да елиминирате можност за создавање на

краток спој. Задолжително ставете гумени заштитни капаци преку приклучоците.

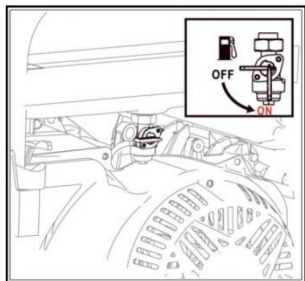
Ракување

Стартување на моторот

1. Извадете ги сите приклучоци од приклучницата на агрегатот (откачете ги сите оптоварувања).



2. Свртете го вентилот за гориво на позицијата ON.



3. Поместете ја рачката на саухот во позицијата САУХ (ШОКЕ).

НАПОМЕНА: Доколку моторот работел и доколку е рестартиран, оставете ја рачката на саухот во позицијата РАБОТА (RUN).



4. Свртете го прекинувачот на командната табла на позицијата ON.

а. Агрегатот е електричен



Стартувањето може да се изведе со вртење на прекинувачот на позицијата СТАРТ. За да се продолжи работниот век на батеријата не вртете го прекинувачот подолго од 3 секунди, а интервалот помеѓу 2 обиди треба да биде најмалку 10 секунди.

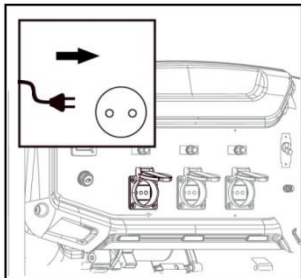


б. За мануелно - стартувајте го агрегатот со повлекување на рачката на стартерот – додека не се покрене моторот.

НАПОМЕНА: Не дозволувајте и на рачката да отскокне наназад по стартувањето. Нежно вратете ја во нејзината позиција. Моторот нека работи 10-20 секунди, потоа поместете ја рачката на саухот во позицијата РАБОТА (RUN).

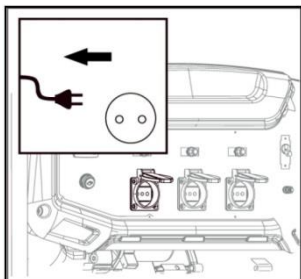


5. За да ракувате со електрична опрема – свртете ја склопката на ON. Внимавајте кога користите неколку средства во исто време – не го додавајте следното освен доколку агрегатот и останатите ставки не работат нормално (додека не се стабилизираат). Вкупната струја со оптоварување не смее да ја пречекори номиналната сила на уредот.

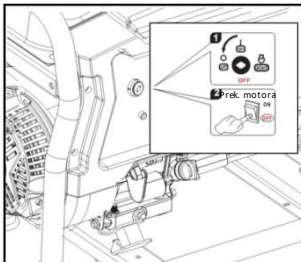


Исклучување на моторот

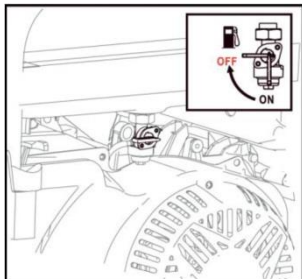
1. Отстранете ги сите оптоварувања од агрегатот (извадете ги сите приклучоци од приклучницата).



2. Свртете го прекинувачот на моторот на позицијата OFF



3. Свртете го вентилот за гориво во позицијата OFF.

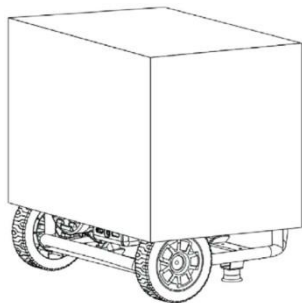


За брзо исклучување на уредот – во случај на итна потреба:

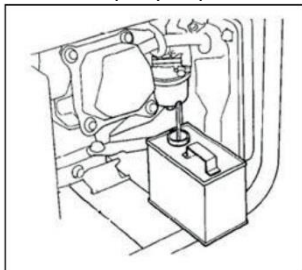
Свртете го прекинувачот на моторот во позицијата OFF.

Предупредување:

Температурата на површината на агрегатот е премногу голема и по исклучувањето, па не треба да се поместува ниту пак да се допира пред ладењето – за да се избегне опасноста од нанесување на изгореници.



Уредот треба да се складира на чисто и суво место и треба да биде заштитен од дожд и висока температура. Се препорачува покривање на уредот, за да се избегне прекумерно изложување на влага и прашина.



Доколку агрегатот не се користи редовно, отстранете го горивото преку завртката за празнење на карбураторот и испразнете го резервоарот за гориво. Потоа повторно затегнете ја завртката за празнење. Доколку се користи

квалитетен стабилизатор, тогаш оваа процедура може да се игнорира.

Работа со уредите

Електрична опрема		Номинална сила (W)	Стартна сила (W)	
Уреди за домаќинство	Телевизор со рамен екран 27"		500	800
	Штедлива сијалица		5-50	5-50
	Електрична фритеза		1000	1000
	Компјутер		800	800
	DVD		100	100
	Фрижидер		800	1600
	Машина за перење на алишта		300	600
	Електричен вентилатор		50	100
	Клима уред 2 KS		1500	3000
Алати	Апарат за заварување		2500	5000
	Електричен чекан		1000	1500
	Пумпа за вода		800	1200

Стартната сила на некои уреди – може да биде поголема од работната. Прочитајте ги етикетите на електричната опрема. Вкупната сила на оптоварување не смее да ја пречекори номиналната сила на агрегатот.

Одржување

Редовното одржување е најдобра гаранција за безбедна и економична работа и за работа без проблеми, а исто така – може да придонесе и за зачувување на животната средина.

Распоредот за одржување даден е во следната табела. Задолжително изведете го препорачаното одржување или во наведените часови или во изминатото време – во зависност од тоа што прво ќе настапи.

Распоред на редовно одржување		При секоја употреба	На секои 20 часа или во првиот месец на иницијална употреба (3)	На секои 50 часа или на секои 3 месеци (3)	На секои 100 часа или на секои 6 месеци (3)	На секои 300 часа или на секоја година (3)
Моторно масло	Проверете го нивото на масло	o				
	Да се замени		o		o	
Филтер за воздух	Да се прегледа	o				
	Да се исчисти			o (1)		
Сад за таложење на гориво	Да се исчисти				o	
Свеќичка	Да се исчисти				o	Да се замени
Зазор на вентили	Да се подеси					o (2)
Глава на цилиндер	Да се измие	На секои 300 часа (2)				
Резервоар за гориво и сито	Да се измие	На секои 2 години (2)				
Сцевка за масло	Да се замени	На секои 2 години (2)				

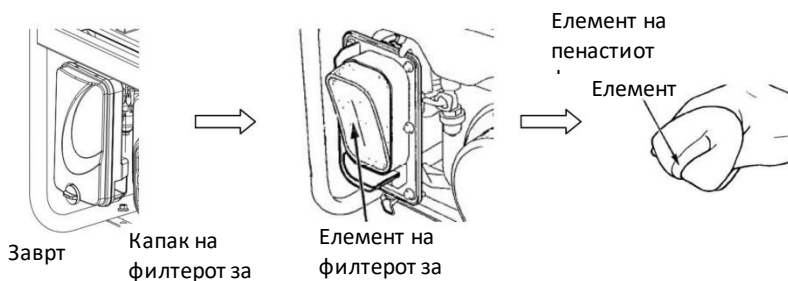
(1) Одржувањето треба да се изврши почесто доколку уредот се користи во услови на зголемена прашина.

(2) Одржувањето треба да се изврши во овластена сервисна работилница.

Замена на моторното масло



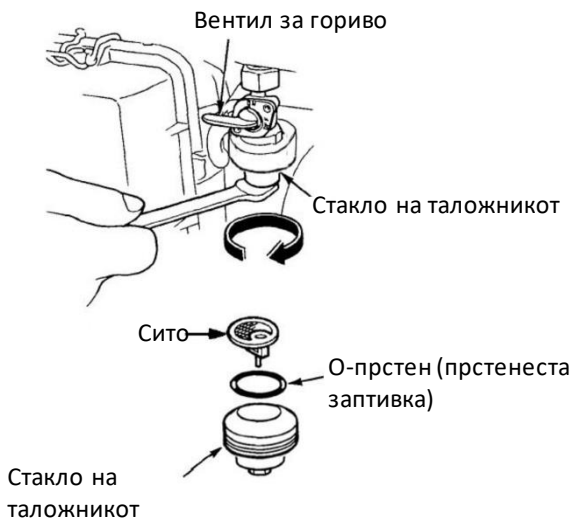
Чистење на филтерот за воздух



Системот на пречистувач на воздух користи пенаст елемент кој може да се измие и повторно да се употреби.

1. Отворете го капакот со помош на блокирачката навртка и извадете го пенастиот елемент на филтерот за воздух.
2. Измијте го пенастиот елемент во течен детергент и вода, потоа исплакнете го во чиста вода и исцедете го да се исуши во чиста крпа.
3. Натопете го пенастиот филтер со чисто моторно масло, отстранете го прекумерното масло со цедење во сува чиста крпа.
4. Вратете ги на своето место филтерот за воздух и капакот на филтерот.

Чистење на садот за гориво

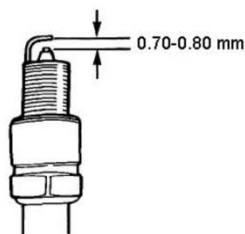
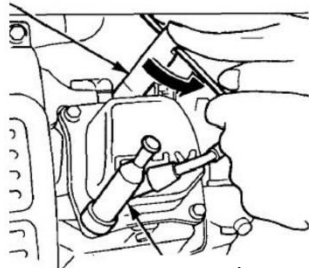


1. Затворете ја славинаа за гориво и извадете го садот за таложење (таложник). Извадете ги прстенестата заптивка (о-прстен) и ситото – со незапалив раствор или со раствор кој има висока температура на палење.
2. Исчистете ги садот за таложење, О-прстен прстенестата заптивка и ситото – со незапалив раствор или со раствор кој има висока температура на палење.
3. Монтирајте ги О-прстен прстенестата заптивка (о-прстен) и ситото и затегнете го садот за таложење.
4. Отворете го вентилот за гориво и проверете дали истекува.

Исчистете ја свеќичката

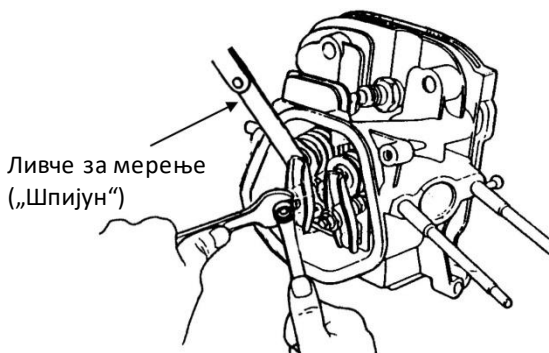
Се препорачуваат следните модели на свеќички: NGK: BPR6ES. Champion RN7YC.

Насаден клуч за свеќички



1. Извадете ја капата од свеќичките.
2. Исчистете ја базата на свеќичките.
3. Извадете ја свеќичката о помош на насадниот клуч за свеќички.
4. Проверете го изолаторот на свеќичките визуелно и утврдете дали има оштетувања. Доколку е оштетен заменете ја свеќичката со нова.
5. Проверете го зазорот на свеќичките со помош на ливчето за мерење (тнр. „спијун“). Зазорот треба да биде помеѓу 0,70 и 0,80 mm.
6. Проверете дали е во добра состојба заптивната подлошка на свеќичките.
7. Вратете ги свеќичките на своето место и затегнете ги со помош на насадниот клуч за свеќички. Притиснете ја подлошката на свеќичките и ставете капа на свеќичката.

Зазор на вентилите (ова треба да го изведе квалификувано лице)



Извадете го капакот на цилиндерот и измерете го зазорот на вентилот со помош на ливчињата за мерење.

Зазорот е 0,1 mm за вшмукувачкиот вентил 0,15 mm за издувниот вентил.

Водич за решавање на проблеми

Проблем	Причина	Акција
Уредот не може да стартува	Нема гориво	Наполнете го резервоарот со гориво
	Вентилот за гориво не е вклучен на ON	Вклучете го вентилот за гориво на ON
	Вентилот за гориво е блокиран	Исчистете го садот за гориво
	Во моторот нема масло или нивото на масло е ниско	Ставете масло
	Прекинувачот на моторот е исклучен на OFF	Ставете го прекинувачот на моторот во позицијата ON
	Неисправна свеќичка	Исчистете ја или заменете ја свеќичката
Нема излез за струја	Склопката е во позицијата OFF	Свртете ја склопката во позицијата ON
	Приклучокот има слаб контакт	Извадете го и повторно ставете го приклучокот
Уредот се тресе во текот на работата	Позицијата на рачката за саухот е неправилна	Поместете ја рачката за саухот на позицијата “отворен” во текот на работата.
Уредот емитува бел чад	Температурата на моторот е премногу висока, можеби е префорсиран	Оставете го моторот да работи без оптоварување подолго од 10 минути
	Горивото е контаминирано	Користете свежо, чисто гориво
Уредот емитува црн чад	Филтерот за воздух е извалкан	Исчистете ги елементите на филтерот
	Оптоварувањето е преголемо	Намалете го оптоварувањето на номинална граница
Уредот емитува син чад	Моторното масло е преполнето	Испразнете го маслото до предвиденото ниво
	Типот на моторно масло е погрешен	Изберете соодветно масло за мотор
Силата опаѓа	Неисправна свеќичка	Исчистете ја или заменете ја свеќичката
	Зазорот на вентилот не е подесен	Подесете го зазорот на вентилот

Услови на средината кои се неопходни за ракување со агрегатот:

- Адекватна температура: $-5^{\circ}\text{C} \sim 40^{\circ}\text{C}$.
- Адекватна влажност: Помала од 95° .
- Адекватна надморска височина: под 1000 m (силата на оптоварување треба да се намали таму каде што агрегатот се користи на надморски височини поголеми од 1000 m).

Агрегатот може да се оптовари само со номинално оптоварување во соодветни услови од средината. Доколку околните услови не се хармонизирани со горните стандарди или доколку се условите за ладење на моторот и агрегатот лоши, (на пример – доколку работите во затворен простор) неопходно е да се намали оптоварувањето. Исто така неопходно е да се намали оптоварувањето кога температурата, надморската височина или релативната влажност – ги пречекоруваат стандардните вредности.

Доколку агрегатот не работи прописно во оптималните услови, обратете се во овластена сервисна работилница.

Бучава

Прикажаните броеви се нивоа на емисија и не се неопходно – безбедни нивоа на работа. Иако постои корелација помеѓу нивото на емисија и нивото на изложеност, ова не може да се земе со сигурност дали се или не се неопходни – дополнителните мерки на претпазливост. Факторите кои влијаат на реалната изложеност на работна сила вклучуваат карактеристики на работниот простор, останати извори на бучава, број на уреди и останати околни процеси, како и време во кое работата е изложена на бучава. Исто така, дозволеното ниво на изложеност може да се разликува во зависност од земјата. Овие информации и покрај тоа на корисникот на уредот ќе му овозможат да направи подобра проценка на опасноста и ризикот. Мерењето е извршено во согласност со ISO8528-10, ISO3744 и Директивата за бучава 2000/14/ЕС.

Табела на бучава:

МОДЕЛ	VGP 2700 S	VGP 3300 S	VGP 5900 S	VGP 6700 S
Измерено ниво на звучна јачина	93.35 dB(A)	95.23 dB(A)	96 dB(A)	96 dB(A)
Мерна несигурност К	2 dB(A)	2 dB(A)	2 dB(A)	2 dB(A)
Гарантирано ниво на звучна сила LWA (во согласност со Директивата за машини 2000/14/EC и ISO3744)	95 dB(A)	96 dB(A)	97 dB(A)	97 dB(A)

Технички карактеристики на моделот:

Villager VGP 2700 S

Мотор	one cylinder, 4-stroke, air cooled, recoil starter
Волумен	208 cm ³
Номинална сила	2 kW / 2 kVA
Максимална сила	2.2 kW / 2.2 kVA
Макс сила на моторот	4.2 kW (3600 rpm)
Приклучница	2x230 V
Струја	9 A
Капацитет на резервоарот	15 l
Номинален напон	230 V
Потрошувачка на гориво	0.85 l/h
Тежина	39 kg
Прибор – Клуч за свеќичката	

Villager VGP 3300 S

Мотор	one cylinder, 4-stroke, air cooled, recoil starter
Волумен	208 cm ³
Номинална сила	2.8 kW / 2.8 kVA
Максимална сила	3 kW / 3 kVA
Макс сила на моторот	4.2 kW (3600 rpm)
Приклучница	2x230 V
Струја	12 A
Капацитет на резервоарот	15 l
Номинален напон	230 V
Потрошувачка на гориво	0.99 l/h
Тежина	48 kg
Прибор – Клуч за свеќичката	

Villager VGP 5900 S

Мотор	one cylinder, 4-stroke, air cooled, recoil starter + electric starter
Волумен	420 cm ³
Номинална сила	5 kW / 5 kVA
Максимална сила	5.4 kW / 5.4 kVA
Макс сила на моторот	9 kW (3600 rpm)
Приклучница	3x230 V
Струја	22 A
Капацитет на резервоарот	25 l
Номинален напон	230 V
Потрошувачка на гориво	2.16 l/h
Тежина	79 kg
Прибор – Клуч за свеќичката	

Villager VGP 6700 S

Мотор	one cylinder, 4-stroke, air cooled, recoil starter + electric starter
Волумен	420 cm ³
Номинална сила	6 kW / 7.5 kVA
Максимална сила	6.5 kW / 8.13 kVA
Макс сила на моторот	9 kW (3600 rpm)
Приклучница	1x230 V + 1x400 V
Струја	18.8 A/10.8 A
Капацитет на резервоарот	25 l
Номинален напон	230 V / 400 V
Потрошувачка на гориво	2.4 l/h
Тежина	85 kg
Прибор – Клуч за свеќичката	

Го задржуваме правото на измена на техничките карактеристики и правото на возможна печатарска грешка без претходна напомена, Сликите на производот можат да се разликуваат од реалниот изглед на уредот.

Изјава за сообразност

Според Машинската директива 2006/42/ЕС од 17 мај 2006, Анекс II А

Villager®

Villager d.o.o.

Bratislavská cesta 5, 1000 Ljubljana, Slovenia

Опис на машината:

Инвертерски агрегат Villager VGP 2700 S

Изјавуваме под целосна одговорност дека споменатиот производ е дизајниран и произведен во согласност со:

- Директива 2006/42/ЕС за безбедност на машините
 - Директива 2014/30/EU за електромагнетна компатибилност
 - Директива 2000/14/ЕС, 2005/88/ЕС за емисија на бучава
 - Директива (EU) 2016/1628 за емисија на гасови и загадувачки материјали од моторот со внатрешно согорување
- Број на одобрение на моторот: e13*2016/1628*2017/656SRA1/P*0065*00

Хармонизирани и други стандарди:

EN 55012:2007+A1
EN 61000-6-1:2007
EN ISO 8528-13:2016

**Овластено тело според Директивата 2000/14/ЕС, 2005/88/ЕС:
TÜV Rheinland Испитен извештај. 16062626 006 dat. 20.06.2018.**

Измерено ниво на бучава

$L_{WA} = 93.35 \text{ dB(A)}$

Гарантирано ниво на бучава

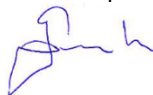
$L_{WA} = 95 \text{ dB(A)}$

Одговорно лице овластено за составување на техничката документација:
Звонко Гаврилов, на адреса на компанијата Villager Д.О.О., Братиславска цеста
5, 1000 Љубљана.

Место / Датум: Љубљана, 31.03.2022.

Лице овластено да состави изјава во име на производителот

Звонко Гаврилов



Изјава за сообразност

Според Машинската директива 2006/42/ЕС од 17 мај 2006, Анекс II А

Villager®

Villager d.o.o.

Bratislavská cesta 5, 1000 Ljubljana, Slovenia

Опис на машината:

Инвертерски агрегат Villager VGP 3300 S

Изјавуваме под целосна одговорност дека споменатиот производ е дизајниран и произведен во согласност со:

- Директива 2006/42/ЕС за безбедност на машините
- Директива 2014/30/EU за електромагнетна компатибилност
- Директива 2000/14/ЕС, 2005/88/ЕС за емисија на бучава
- Директива (EU) 2016/1628 за емисија на гасови и загадувачки материјали од моторот со внатрешно согорување
Број на одобрение на моторот: e13*2016/1628*2017/656SRA1/P*0065*00

Хармонизирани и други стандарди:

EN 55012:2007+A1
EN 61000-6-1:2007
EN ISO 8528-13:2016

**Овластено тело според Директивата 2000/14/ЕС, 2005/88/ЕС:
TUV Rheinland испитен извештај. 16062627 006 dat. 20.06.2018.**

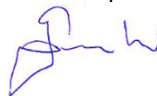
Измерено ниво на бучава	$L_{WA} = 95.23 \text{ dB(A)}$
Гарантирано ниво на бучава	$L_{WA} = 96 \text{ dB(A)}$

Одговорно лице овластено за составување на техничката документација:
Звонко Гаврилов, на адреса на компанијата Villager Д.О.О., Братиславска цеста
5, 1000 Љубљана.

Место / Датум: Љубљана, 31.03.2022.

Лице овластено да состави изјава во име на производителот

Звонко Гаврилов



Изјава за сообразност

Според Машинската директива 2006/42/ЕС од 17 мај 2006, Анекс II А

Villager®

Villager d.o.o.

Bratislavská cesta 5, 1000 Ljubljana, Slovenia

Опис на машината:

Инвертерски агрегат Villager VGP 5900 S

Изјавуваме под целосна одговорност дека споменатиот производ е дизајниран и произведен во согласност со:

- Директива 2006/42/ЕС за безбедност на машините
- Директива 2014/30/EU за електромагнетна компатибилност
- Директива 2000/14/ЕС, 2005/88/ЕС за емисија на бучава
- Директива (EU) 2016/1628 за емисија на гасови и загадувачки материјали од моторот со внатрешно согорување
Број на одобрение на моторот: e13*2016/1628*2017/656SRB1/P*0075*00

Хармонизирани и други стандарди:

EN 55012:2007+A1
EN 61000-6-1:2007
EN ISO 8528-13:2016

Овластено тело според Директивата 2000/14/ЕС, 2005/88/ЕС:
TÜV Rheinland Ltd. испитен извештај. 50314057 001 dat. 26.06.2019.

Измерено ниво на бучава

$L_{WA} = 96 \text{ dB(A)}$

Гарантирано ниво на бучава

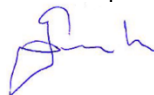
$L_{WA} = 97 \text{ dB(A)}$

Одговорно лице овластено за составување на техничката документација:
Звонко Гаврилов, на адреса на компанијата Villager Д.О.О., Братиславска цеста
5, 1000 Љубљана.

Место / Датум: Љубљана, 31.03.2022.

Лице овластено да состави изјава во име на производителот

Звонко Гаврилов



Изјава за сообразност

Според Машинската директива 2006/42/ЕС од 17 мај 2006, Анекс II А

Villager®

Villager d.o.o.

Bratislavka cesta 5, 1000 Ljubljana, Slovenia

Опис на машината:

Инвертерски агрегат Villager VGP 6700 S

Изјавуваме под целосна одговорност дека споменатиот производ е дизајниран и произведен во согласност со:

- Директива 2006/42/ЕС за безбедност на машините
- Директива 2014/30/EU за електромагнетна компатибилност
- Директива 2000/14/ЕС, 2005/88/ЕС за емисија на бучава
- Директива (EU) 2016/1628 за емисија на гасови и загадувачки материјали од моторот со внатрешно согорување
Број на одобрение на моторот: e13*2016/1628*2017/656SRB1/P*0075*00

Хармонизирани и други стандарди:

EN 55012:2007+A1
EN 61000-6-1:2007
EN ISO 8528-13:2016

**Овластено тело според Директивата 2000/14/ES, 2005/88/ES:
TÜV Rheinland Ltd. испитен извештај. 50314057 001 dat. 26.06.2019.**

Измерено ниво на бучава

$L_{WA} = 96 \text{ dB(A)}$

Гарантирано ниво на бучава

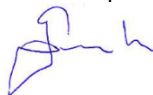
$L_{WA} = 97 \text{ dB(A)}$

Одговорно лице овластено за составување на техничката документација:
Звонко Гаврилов, на адреса на компанијата Villager Д.О.О., Братиславска цеста
5, 1000 Љубљана.

Место / Датум: Љубљана, 31.03.2022.

Лице овластено да состави изјава во име на производителот

Звонко Гаврилов



AGREGATOR

Villager VGP 2700 S / VGP 3300 S / VGP 5900 S / VGP 6700 S

Instrucțiune originală pentru utilizare



Imaginea are doar karakter
informațional



Introducere

Vă mulțumim pentru încrederea pe care ne-ați oferit-o cumpărând agregatorul nostru. Acest produs este un agregator de uz casnic - care generează electricitate printr-un alternator acționat de motor și este utilizat în situațiile în care alimentarea cu energie electrică din sursa de alimentare este întreruptă.

Vă rugăm să citiți instrucțiunile cu atenție

În caz că NU ÎNȚELEGEȚI vreo parte a acestui manual de utilizare - vă rugăm să contactați un atelier autorizat.


Vă recomandăm să citiți acest manual pentru a înțelege toate cerințele și pașii de manipulare a acestui agregator (generator) - înainte de a începe utilizarea acestuia. Păstrați acest manual în stare bună - astfel încât să îl puteți utiliza în viitor, în caz de urgență. Dacă împrumutați sau vindeți un agregat - obligatoriu cu acesta, vă rugăm să furnizați și acest manual.


Agregatul poate fi manipulat într-un mod sigur și eficient - numai atunci când este stocat, întreținut și manipulat - în mod corespunzător. Înainte de manipularea sau întreținerea agregatului, operatorul trebuie:


- Să cunoască bine și să respecte cu strictețe legile și reglementările locale.
- Să citească cu atenție instrucțiunile și să respecte toate avertismentele de siguranță conținute în acest manual și pe agregator.
- Pentru a instrui alte persoane cum să utilizeze în mod corespunzător acest agregator și să se asigure că aceștea sunt familiarizați cu toate avertismentele de siguranță din acest manual - înainte de utilizare.

Nu este posibil ca producătorul să prevadă toate situațiile periculoase posibile. Deci, avertismentele din acest manual și etichetele de pe unitate nu pot conține toate pericolele posibile. Dacă nu există recomandări speciale privind procedurile de manipulare, procedurile de lucru sau abilitățile de manipulare - utilizați acest dispozitiv într-un mod care să garanteze siguranța personală. În plus, asigurați-vă să nu se ajungă la deteriorarea agregatorului - care ar fi cauzată de procedurile de manipulare, de metodele de lucru sau instruire.

Informațiile care se găsesc aici – se referă la dispozitiv în timpul eliberării acestei instrucțiuni.


Sunteți obligați să citiți TOATE avertismentele de siguranță din această instrucțiune și cele de pe eticheta (sau simbolurile) agregatorului, și care  ispred au simbolul . Detaliile indicate sunt următoarele:

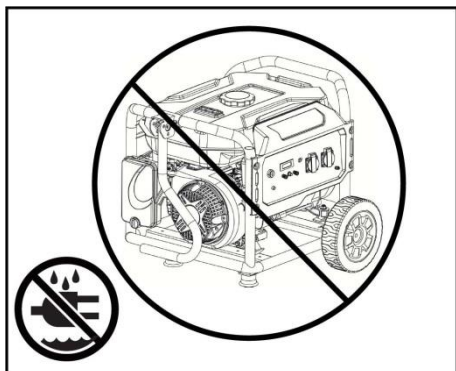
 **Pericol:** Vă puteți provoca vătămări grave – în caz că nu respectați sfaturile de pe etichetele de avertisment.

 **Avertisment:** Puteți provoca daune grave – în caz că ignorați această etichetă sau simbol.

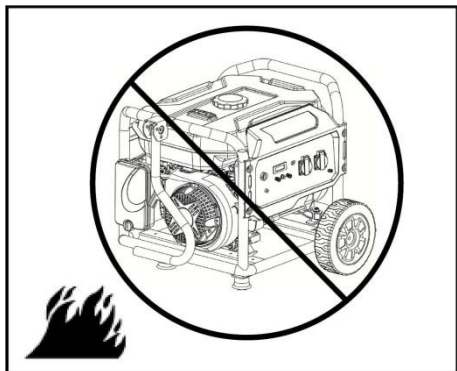
Măsurile de precauție



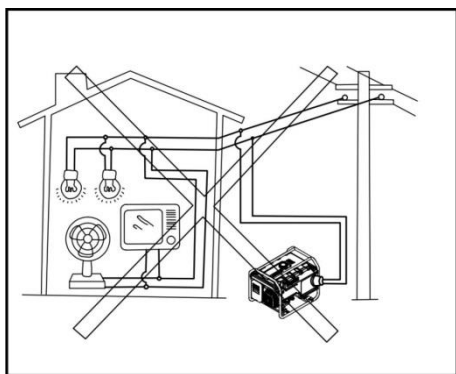
 **Pericol:** Utilizați numai în exterior! Gazele de evacuare eliberate din echipament conțin monoxid de carbon (CO) care nu este vizibil și nu are miros. Inhalarea excesivă de CO (monoxid de carbon) - poate duce la pierderea conștiinței și poate duce la pierderea vieții în condiții extreme.



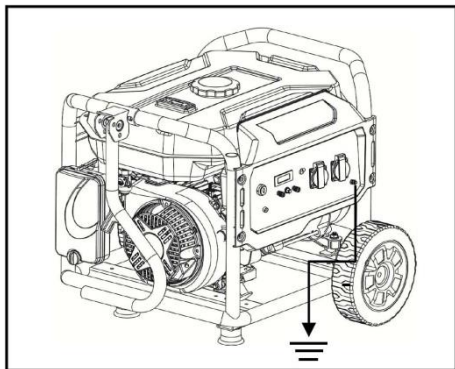
⚠ Avertisment: Nu utilizați acest gregator în caz că este expus la ploaie sau dacă este umed și depozitați-l în spații închise atunci când nu se utilizează.



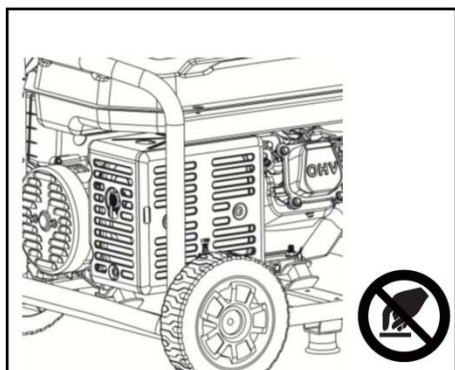
⚠ Avertisment: Întrețineți agregatorul **⚠** curat și îndepărtați întreaga cantitate de benzină și întreaga cantitate de ulei care s-a vărsat pe agregator sau în jurul acestuia.



⚠ Pericol: Nu conectați agregatorul pe rețeaua de alimentare sau la un alt izor de alimentare, ci utilizați-l independent.



⚠ Avertisment: Împământați corect agregatorul și verificați dacă împământarea este pe poziția corespunzătoare – înainte de fiecare utilizări.



⚠ Avertisment: NU atingeți suprafețele FIERBINȚI – din cauză că se poate ajunge la vătămare și apariția combustibilor.

Simbolurile de siguranță



AVERTIZARE:

Indică o situație potențial periculoasă care poate duce la vătămări grave sau chiar moarte – în caz că nu este evitată.



ATENȚIE:

Indică o situație potențial periculoasă care poate duce la deteriorarea echipamentului sau a proprietății.

 Vătămare sau daună	 Citiți instrucțiunea înainte de utilizare	 Purtați protecție împotriva zgomotului
 Evaporări otrăvitoare	 Pericol de incendiu	 Pericol de explozie
 Pericol de șoc electric	 Suprafață fierbinte	 Pericol cu ocazia ridicării
 Nu atingeți suprafețele fierbinți		

Instrucțiuni de siguranță

Producătorul nu poate prevedea nicio situație periculoasă care ar putea apărea la utilizator. Prin urmare, avertismentele conținute în acest manual, pe simboluri, etichete etc. și pe stikere - nu conțin totul. Pentru a evita un accident, utilizatorul trebuie să înțeleagă toate instrucțiunile din manual și să le respecte și trebuie, de asemenea, să aplice bunul simț.

	<p>Citiți și înțelegeți această instrucțiune în totalitate - înainte de a începe lucrul. Utilizarea necorectă a acestei unități poate duce la vătămări grave sau chiar - la deces.</p>	
	<p>Gazele de eșapament ale motorului conțin substanțe chimice care pot cauza cancer și defecte în timpul nașterii.</p>	
<p>AVERTISMENT:</p>	<ul style="list-style-type: none"> • Întotdeauna vă spălați pe mâini după ce ați utilizat agregatorul. 	
		<p>Gazele de eșapament sunt otrăvitoare. Nu lucrați în încăperii care nu sunt bine aerisite.</p>
<p>AVERTISMENT:</p>	<ul style="list-style-type: none"> • Utilizarea agregatelor în spații închise VĂ POATE UCIDE ÎN CÂTEVA MINUTE! • Gazul de monoxid de carbon este otrăvitor, fără miros și poate provoca dureri de cap, confuzie, oboseală, greață, leșin, convulsii sau - deces. Dacă începeți să simțiți oricare dintre aceste simptome, ieșiți IMEDIAT la aer curat și cereți ajutorul medical! • Nu utilizați niciodată în interior în spații închise sau în zone acoperite, chiar și atunci când ferestrele și ușile sunt deschise. • Instalați alarma la baterie pentru monoxid de carbon lângă dormitoare. • Evitați ca gazele de eșapament de pe acest dispozitiv să intre în spații închise prin ferestre, uși, orificii de ventilație sau prin alte deschizături. • Când lucrați în zone în care vaporii se pot inspira, utilizați o mască respiratorie - conform tuturor instrucțiunilor date. 	
		<p>Pentru a reduce pericolul de leziuni grave, nu încercați să ridicați singuri dispozitivul.</p>
<p>AVERTISMENT:</p>	<p>Nu depășiți capacitatea agregatorului în vați (W) / amperi (A). Aceasta poate duce la deteriorarea agregatorului și/sau dispozitivelor electrice conectate.</p>	
	<ul style="list-style-type: none"> • Verificați tensiunea de muncă (voltajul) și frecvența care se solicită – a tuturor dispozitivelor electrice, înainte de a le conecta la agregator. 	

**AVERTISMENT:**

Niciodată nu porniți sau opriți motorul în timp ce dispozitivele electrice sunt conectate la prizele de curent. Dacă nu respectați această regulă, agregatele și / sau aparatele electrice pot fi deteriorate.

- Porniți întotdeauna motorul și așteptați să se stabilizeze - înainte de a conecta orice dispozitiv electric (înainte de a introduce fișa în priză).
- Deconectați (scoateți fisele din prize) toate dispozitivele electronice și electrice - înainte de a opri motorul.

**AVERTISMENT:**

Starterul și celelalte piese mobile pot apuca îmbrăcămintea, bijuteriile și părul.

- Nu purtați îmbrăcăminte largi sau mănuși.
- Îndepărtați bijuteriile și orice altceva care poate fi apucate de piesele în mișcare.
- Înlăturați părul înapoi sau purtați o acoperire protectoare a capului - dacă aveți părul lung.

**AVERTISMENT:**

Coarda (cablul) trasă se răsucesce rapid și trage mâna spre motor - mai repede decât o puteți elibera, ceea ce poate duce la răni.

- Pentru a evita riscul de vătămare provocată de schimbarea bruscă a direcției de rotație a motorului, trageți încet cablul de pornire - până când simțiți rezistența, apoi trageți-l brusc.

**AVERTISMENT:**

Evitați atingerea pieselor fierbinți a acestui dispozitiv.

- Aveți grijă în ceea ce privește evacuarea, cilindrul și alte părți ale motorului, deoarece poate fi extrem de fierbinte.
- Așteptați până când piesele se răcesc - înainte de atingerea acestora.

**AVERTISMENT:**

Măsurile de precauție care trebuie respectate de către utilizator în cazul îmbunătățirii unei instalații prin setul de unități depind de măsurile de protecție existente în această instalație și de reglementările aplicabile.

**AVERTISMENT:**

Această unitate produce o tensiune foarte mare - care poate provoca arsuri sau electrocutare, ceea ce poate duce la vătămări grave sau chiar - la moarte!

- Nu folosiți niciodată un agregat, mijloace electronice sau orice cablu, în timp ce stați în apă, în timp ce sunteți desculți sau atunci când mâinile sau picioarele sunt umede.
- Întotdeauna mențineți agregatul într-o stare uscată. Nu lucrați cu agregatul în condiții de ploaie sau umezeală.
- Nu conectați niciodată dispozitive electronice în aparat dacă cablurile sunt fisurate sau deteriorate sau firele sunt neacoperite. Nu atingeți niciodată firele neacoperite și nu atingeți priza.
- Nu permiteți copiilor sau persoanelor necalificate să manipuleze un agregatorul (generator). Păstrați copiii la cel puțin 3 m distanță de unitate - tot timpul.
- Dacă utilizați o sursă de alimentare, anunțați compania care distribuie energie electrică.
- Dacă conectați unitatea la sistemul electric al clădirii pentru a avea alimentarea în regim de așteptare, un electrician calificat trebuie să monteze comutatorul de transfer. Dacă nu executați izolarea în mod corespunzător a agregatorului de la sistemul de distribuție a energiei electrice pentru compania care furnizează energie electrică ar putea provoca răni grave sau deces, atunci când lucrează la activități legate de rețeaua de distribuție a companiei care furnizează energie electrică.
- Atunci când utilizați linii de extensie sau o rețea de distribuție mobilă, lungimea totală a liniilor pentru o secțiune transversală de 1,5 mm² nu trebuie să depășească 60 m. Pentru o secțiune transversală de 2,5 mm² - această lungime nu trebuie să depășească 100 m.
- Setul de agregare nu trebuie să fie conectat la alte surse de alimentare, decât cele aprobate de producător și cu excepția unui alt generator al aceleiași model.
- Salvați aceste instrucțiuni. De multe ori aruncați o privire și amintiți-vă și folosiți-le pentru a instrui alte persoane care folosesc această unitate. Dacă împrumutați pe cineva cu acest dispozitiv, de asemenea cu dispozitivul - dați-i aceste instrucțiuni.

**AVERTISMENT:**

- Lucrați numai pe suprafața orizontală cu unitatea.
- Conectați întotdeauna piulița de împământare și conectorul de împământare la sursa de împământare corespunzătoare.



Agregatorul trebuie să aibă împământarea recomandată – pentru a se evita electroșocul.

**AVERTISMENT:**

- Nu "depășiți" (conectați scurt) niciun element de siguranță. Piese mobile sunt acoperite de protecții. Asigurați-vă că toate protecțiile sunt pe loc.
- Nu transportați niciodată și nu o reglați - în timp ce unitatea funcționează. Nu introduceți niciodată obiecte prin deschiderile de răcire.

Utilizați acest dispozitiv numai pentru scopul pentru care este destinat. În caz contrar, pot apărea vătămări grave sau chiar moarte.

**AVERTISMENT:**

- Manipularea incorectă poate deteriora dispozitivul și poate scurta durata sa de viață.
- Reparați întotdeauna acest dispozitiv în modul indicat în acest manual. Dacă aveți întrebări - contactați un atelier autorizat.
- Opriti aparatul dacă nu există ieșire electrică sau electronică (dacă lipsesc), dacă unitatea vibrează prea puternic sau începe să apară fum, să scânteiească sau să emită o flacără.

Nu manipulați cu acest dispozitiv în cazul în care o piesă este deteriorată sau lipsește și folosiți numai piesele de schimb specificate pentru acest dispozitiv.

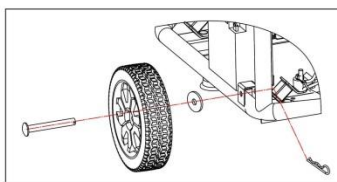
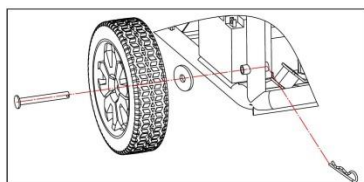
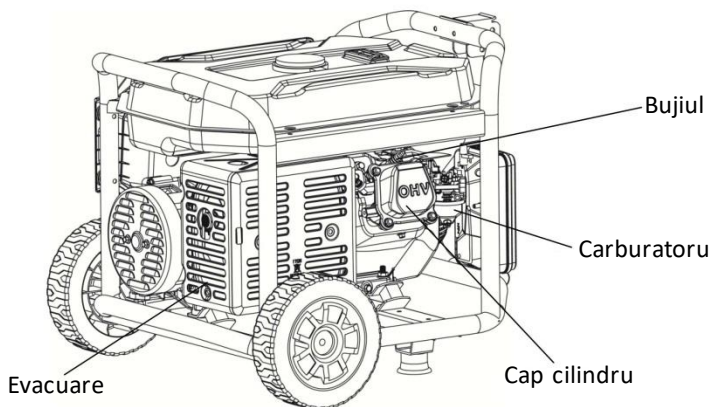
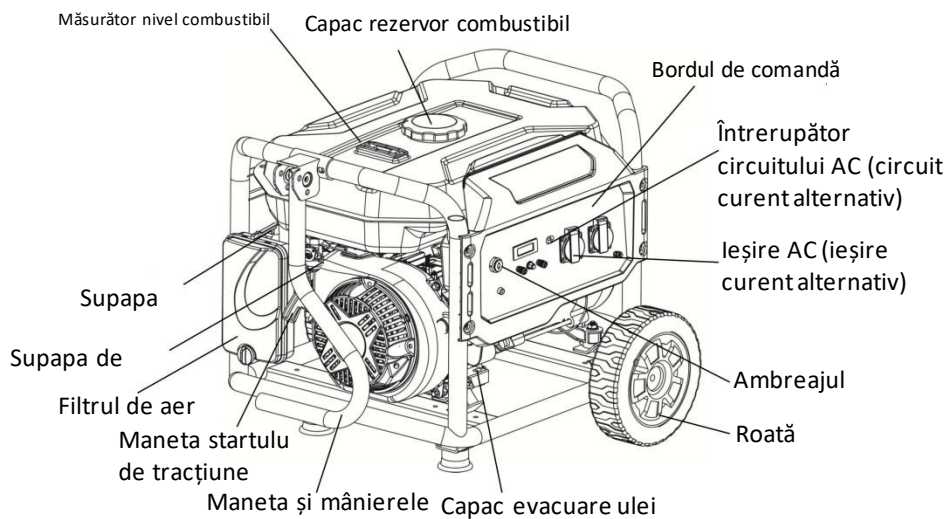
**AVERTISMENT:**

Combustibilul este inflamabil și ușor se aprinde. Nu reîncărcați în timpul lucrului. Nu reumpleți când fumați și nu reumpleți în apropierea flăcării deschise. Nu vărsați combustibil.

**AVERTISMENT:**

Utilizatorul este responsabil pentru respectarea reglementărilor privind siguranțele electrice aplicabile locului în care se utilizează setul agregatorului.

Cum arată piesele



Proprietăți

CUNOAȘTEȚI AGREGATORUL DUMNEAVOASTRĂ

Utilizarea în siguranță a acestui agregator necesită înțelegerea informațiilor conținute în acest ghid de utilizare și cunoașterea muncii pe care urmează să o efectuați.

Înainte de a utiliza această unitate - vă familiarizați cu toate reglementările privind performanța și siguranța.

COMUTATORUL CIRCUITULUI AC (CIRCUITUL CURENTULUI ALTERNATIV)

Ambreiajul este asigurat pentru a proteja agregatorul de suprasarcină electrică. Întrerupătorul de circuit (comutatorul) poate fi resetat prin apăsarea butonului pentru resetarea comutatorului.

FILTRUL DE AER

Filtrul de aer ajută la reducerea cantității de murdărie și praf care intră în dispozitiv în timpul funcționării.

AXUL ACCELERĂRII MANUALE

Axul accelerării manual se utilizează atunci când pornim motorul.

REZERVORUL DE COMBUSTIBIL

Rezervorul de combustibil are capacitatea de 15 litri/25 litri.

SUPAPA PENTRU COMBUSTIBIL

Circuitul de combustibil de la rezervorul pentru combustibil până la motor se pornește și oprește cu ajutorul supapei de combustibil.

CONEXIUNEA DE ÎMPĂMÂNTARE

Priključak za uzemljenje se koristi da bi pomogao propisnom uzemljenju agregata, a da bi to na kraju pomoglo pri sprečavanju električnog udara. Konsultujte se sa kvalifikovanim električarem u vezi zahteva za uzemljenje u oblasti u kojoj živite.

SISTEMUL DE OPRIRE DIN CAUZA PROTECȚIEI DE NIVELUL SCĂZUT AL ULEIULUI

Senzorul pentru nivelul scăzut al uleiului determină oprirea motorului dacă nivelul uleiului din carter este - insuficient.

CAPACUL ULEIULUI / TIJA DE MĂSURARE

Îndepărtați capacul de turnare a uleiului - pentru a verifica și a umple uleiul în agregator atunci când este necesar.

CAPACUL PENTRU ÎNDEPĂRTAREA ULEIULUI

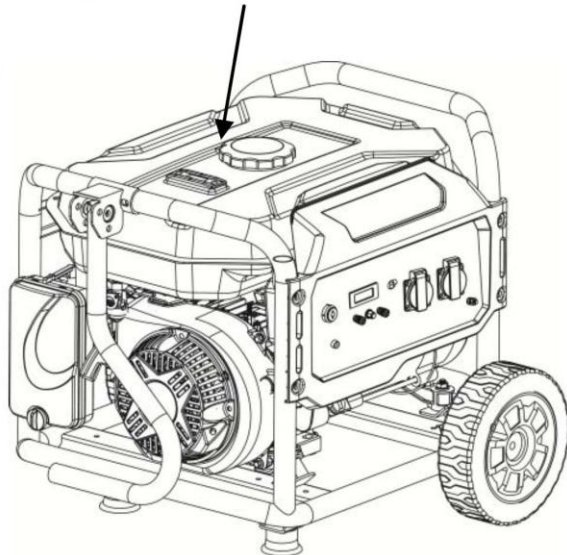
Kada menjate ulje u motoru, odvijte i skinite čep za ispuštanje (pražnjenje) ulja da bi omogućili da staro ulje istekne.

MANETA DE TRACȚIUNE A STARTERULUI

Maneta starterului de tracțiune se utilizează pentru pornirea manuală a motorului agregatorului.

Manual de mînuire

Pașii de mînuire sunt aderați deasupra rezervorului. Manipulați obligatoriu așa cum este precizat în instrucțiune.

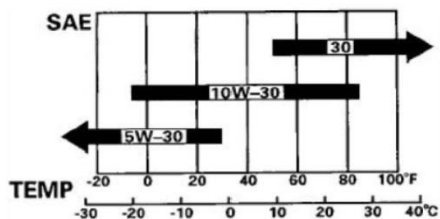
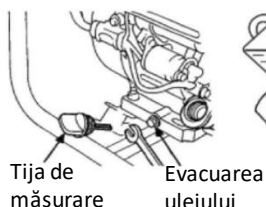


Împămîntarea dispozitivului

Îndepărtați unitatea, utilizați cablul de conectare la împămîntare pentru a o împămînta. Un capăt al cablului este apăsat sub piulița fluture a unității, o legați ferm, iar celălalt capăt este conectat la o tijă metalică introdusă în sol.

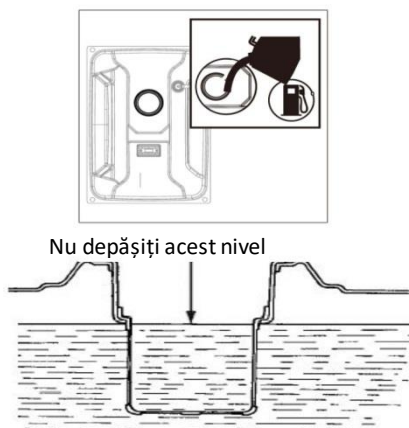
Înainte de muncă

Alimentați cu ulei pentru motor



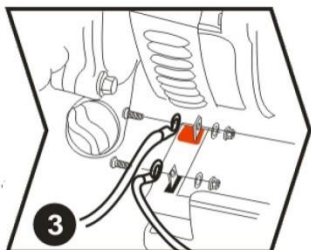
Deșurubați tija de măsurare a uleiului, turnați uleiul de motor SAE10W / 30 (cerințele de ulei pot fi schimbate dacă lucrați la temperaturi extreme - vezi tabelul de mai sus). Alimentați cu ulei până la partea superioară a filetului (indicat în imaginea de mai sus ca "Nivelul recomandat al uleiului"). Dacă vărsați uleiul, ștergeți dispozitivul - pentru a evita riscul de incendiu și ștergeți podeaua - pentru a nu aluneca.

Alimentați cu combustibil



Deschideți capacul pentru umplerea cu combustibil și **umpleți cu benzină octanică 91 care nu conține etanol** (pot fi utilizate 95 sau 98 de octane). Poziția nivelului de combustibil va fi afișată pe indicatorul care este opus față de capacul rezervorului. La umplerea rezervorului, nivelul maxim al carburantului nu trebuie să depășească ecranul intern din rezervorul de combustibil, după cum se arată mai sus. **Avertisment:** Țineți departe de orice sursă de aprindere - când alimentați combustibilul. Nu umpleți rezervorul în timp ce aparatul funcționează.

Conectați bateria electrică (doar pentru pornirea electrică)

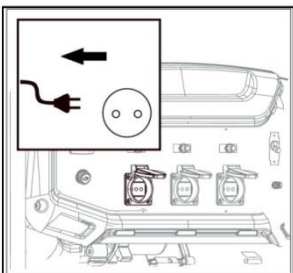


Conectați bateria, roșu pentru conexiunea pozitivă iar verde pentru conexiunea negativă și obligatoriu fixați bine piulițele. Fiți atenți și evitați contactul dintre conexiunea pozitivă și negativă – pentru a îndepărta posibilitatea de scurtcircuit. Așezați obligatoriu protecția de cauciuc pe conexiuni.

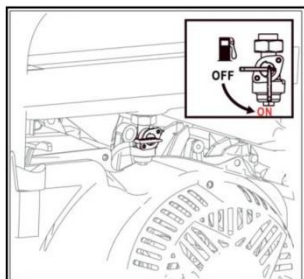
Manipularea

Pornirea motorului

1. Îndepărtați toate fisele din prizele care se găsesc la agregator (îndepărtați toate solicitările).

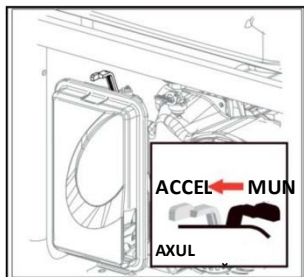


2. Rotiți supapa (robinetul) combustibilului pe poziția ON.



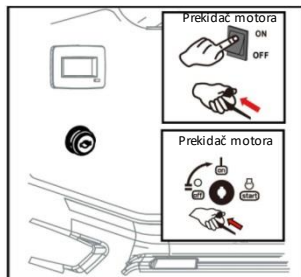
3. Îndepărtați axul accelerației manual în poziția ACCELERARE (CHOKE).

MENȚIUNE: Ukoliko je motor radio i restartovan je, ostavite polugu sauha u položaju RAD (RUN).

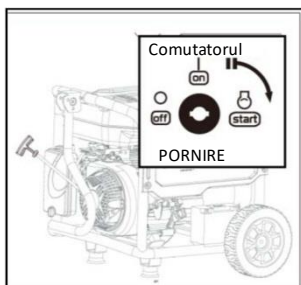


4. Rotiți comutatorul pe platform de comandă pe poziția ON.

a. Agregatorul este electric

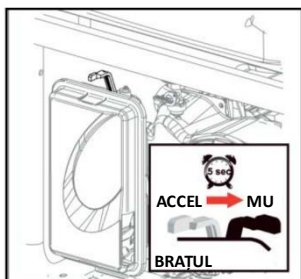


Pornirea poate fi efectuată prin rotirea comutatorului în poziția START. Pentru a prelungi durata de viață a bateriei, nu rotiți comutatorul timp de mai mult de 3 secunde, iar intervalul dintre 2 încercări trebuie să fie de cel puțin 10 secunde.

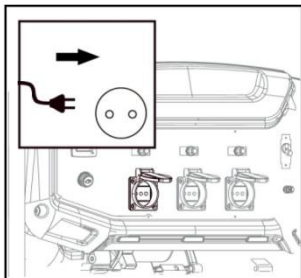


b. Pentru manual, porniți agregatorul trăgând mânerul declanșatorului - până când motorul pornește.

MENȚIUNE: Nu lăsați mânerul să se întoarcă înapoi după pornire. Repoziționați-l ușor în poziția inițială. Lăsați motorul să funcționeze timp de 10-20 secunde, apoi deplasați brațul pârghiei în poziția MUNCĂ (RUN).

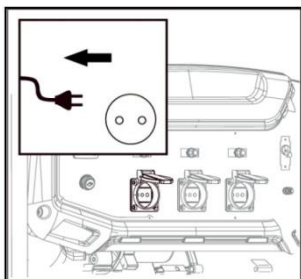


5. Pentru a manipula echipamentul electric - porniți comutatorul în poziția ON. Acordați atenție atunci când utilizați mai multe instrumente în același timp - nu adăugați următoarele decât dacă agregatorul și alte elemente nu funcționează normal (până la stabilizare). Curentul total de sarcină nu trebuie să depășească puterea nominală a dispozitivului.

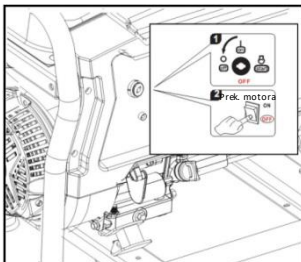


Oprirea motorului

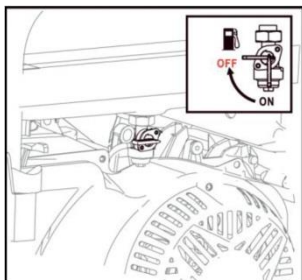
1. Îndepărtați toate sarcinile de la agregator (îndepărtați toate fisele din priză).



2. Rotiți comutatorul motorului pe poziția OFF



3. Rotiți supapa (robinetul) combustibilului pe poziția OFF.

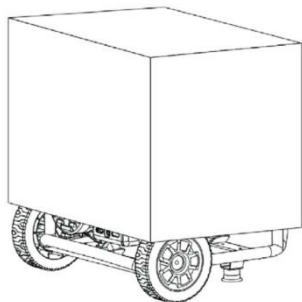


Pentru a opri dispozitivul rapid – în caz de urgență:

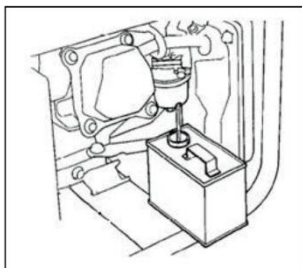
Rotiți comutatorul motorului pe poziția OFF.

Avertisment:

Temperatura suprafeței agregatorului este prea mare chiar și după oprire, deci nu trebuie mișcată sau atinsă înainte de răcire - pentru a evita riscul de arsuri.



Dispozitivul trebuie depozitat într-un loc curat și uscat și trebuie protejat de ploaie și temperaturi ridicate. Se recomandă acoperirea dispozitivului pentru a evita expunerea excesivă la umiditate și praf.



În caz că agregatorul nu este utilizat în mod regulat, scoateți combustibilul prin șurubul de evacuare al carburatorului și goliți rezervorul de combustibil. Apoi strângeți șurubul de descărcare din nou. Dacă se folosește un stabilizator de calitate, atunci această procedură poate fi ignorată.

Munca cu dispozitivul

Echipament electric			Puterea nominală (W)	Puterea de pornire (W)
Dispozitiv casnic	Televizor cu ecran drept 27"		500	800
	Bec petru economisirea energiei electrice		5-50	5-50
	Recipient electric		1000	1000
	Calculator		800	800
	DVD		100	100
	Frigider		800	1600
	Mașină de spălat rufe		300	600
	Ventilator electric		50	100
	Aer condiționat 2 KS		1500	3000
Alati	Aparat pentru sudare		2500	5000
	Ciocan electric		1000	1500
	Pompă pentru apă		800	1200

Puterea de pornire a unor dispozitive - poate fi mai mare decât cea de lucru. Citiți etichetele de pe echipamentul electric. Capacitatea totală de încărcare nu trebuie să depășească puterea nominală a agregatorului.

Întreținerea

Întreținerea regulată este cea mai bună garanție pentru o muncă sigură și economică și pentru lucrul fără probleme și, de asemenea, poate contribui la protecția mediului.

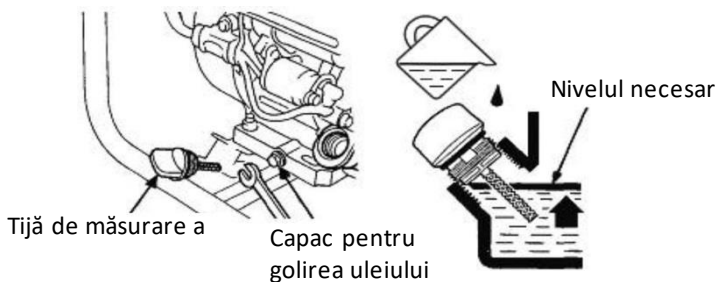
Programul de întreținere este prezentat în tabelul următor. Asigurați-vă că efectuați întreținerea recomandată fie la orele specificate, fie în timpul trecut - în funcție de ceea ce se întâmplă înainte.

Calendarul de întreținere regulată		La fiecare utilizare	La fiecare 20 ore sau în prima lună de muncă (3)	La fiecare 50 ore sau la fiecare 3 luni (3)	La fiecare 100 ore sau la fiecare 6 luni(3)	La fiecare 300 ore sau în fiecare an (3)
Uleiul pentru motor	Verificați nivelul uleiului	o				
	Înșchimbați		O		o	
Filtrul pentru aer	Verificați	o				
	Curățiți			o (1)		
Recipient pentru depozitare pentru combustibil	Curățiți				o	
Bujiul	Curățiți				o	Înșchimbați
Degajarea supapei	Setați					o (2)
Capul cilindrului	Spălați	La fiecare 300 de ore (2)				
Rezervorul combustibilului și sita	Spălați	La fiecare 2 ani (2)				
Furtun pentru ulei	Înșchimbați	La fiecare 2 ani (2)				

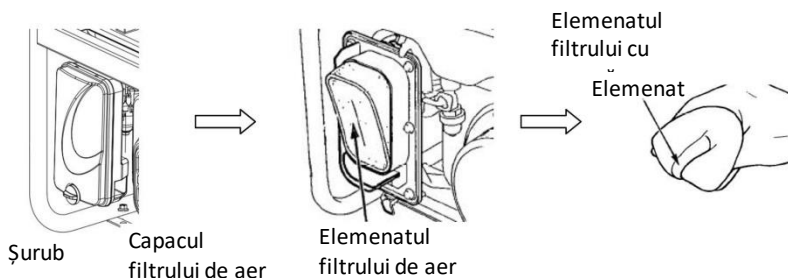
(1) Întreținerea trebuie efectuată mai des, dacă dispozitivul este utilizat în condiții de praf.

(2) Întreținerea trebuie efectuată într-un atelier autorizat.

Înlocuirea uleiului pentru motor



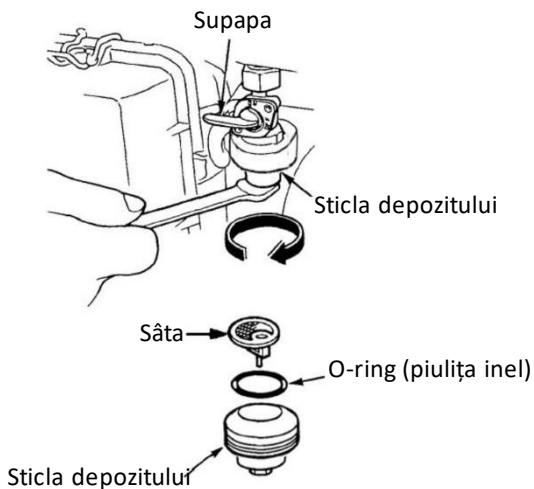
Curățirea filtrului de aer



Sistemul de purificare a aerului folosește un element spumos care poate fi spălat și reutilizat.

1. Deschideți capacul cu o piuliță de blocare și scoateți elementul cu spumă al filtrului de aer.
2. Spălați elementul spumant într-un detergent lichid și apă, apoi clătiți-l în apă curată și stoarceți-l pentru a se usca într-o cârpă curată.
3. Îmbibați filtrul cu spumă în ulei de motor curat, îndepărtați excesul de ulei într-o cârpă uscată.
4. Înlocuiți filtrul de aer și capacul filtrului.

Curățirea recipientului de combustibil

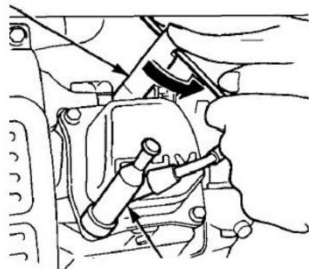


1. Închideți ventilul rezervorului de combustibil și scoateți rezervorul de depunere (precipitator). Scoateți piulița inel și sâta.
2. Curățați rezervorul pentru suspensie, garnitura de etanșare în formă de inel O și sâta - soluția neinflamabilă sau soluția care are o temperatură ridicată de aprindere.
3. Instalați piulița în formă de inel O și sâta și înșurubați rezervorul pentru suspensie.
4. Deschideți supapa de combustibil și verificați dacă există scurgeri.

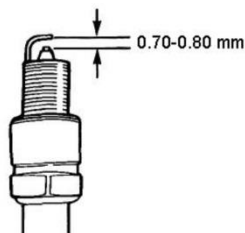
Curățiți bujiul

Modelele recomandate a bujiului sunt: NGK: BPR6ES. Champion RN7YC.

Cheia pentru instalarea

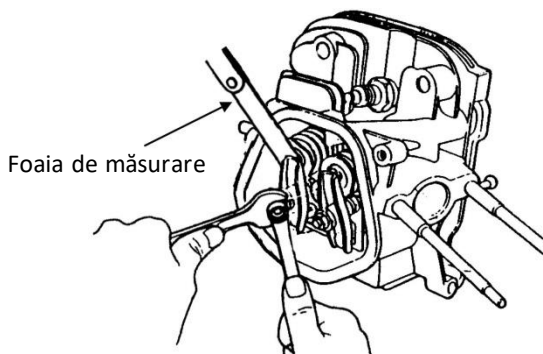


Capacul



1. Îndepărtați capacul de la bujiu.
2. Curățați baza bujiilor.
3. Scoateți bujiul folosind cheia bujiului.
4. Verificați vizual bujiurile și verificați dacă acestea sunt deteriorate. Dacă este deteriorat, înlocuiți bujiul – cu unul nou.
5. Verificați distanța bujiului folosind foaia de măsurare (așa-numitul "spion"). Distanța trebuie să fie între 0,70 și 0,80 mm.
6. Verificați dacă etanșarea bujiului este în stare bună.
7. Remontați bujiul la loc și fixați-l folosind o cheie de bujiu. Apăsați bujiul și puneți capacul pe bujiu.

Degajarea supapei (aceasta trebuie să fie efectuat de către o persoană calificată)



Îndepărtați capacul cilindrului și măsurați degajarea supapei cu ajutorul foilor de măsurare

Degajarea este de 0,1 mm pentru supapa de aspirare și 0,15 mm pentru supapa de suflare.

Manual pentru rezolvarea probelmelor

Cu defecțiuni	Cauza	Acțiunea
Dispozitivul nu poate să pornească	Nu există combustibil	Umpleți rezervorul cu combustibil
	Supapa combustibilului nu este pe ON	Porniți upapa combustibilului pe ON
	Supapa combustibilului este blocată	Curățiți recipientul de combustibil
	Nu există ulei în motor sau nivelul uleiului este scăzut	Alimentați cu ulei
	Comutatorul motorului este pe OFF	Deplasați comutatorul motorului pe poziția ON
	Bujiu deteriorat	Curățiți sau înlocuiți bujiul
Nu există ieșire pentru curent	Comutatorul este pe poziția OFF	Deplasați comutatorul este pe poziția ON
	Fisa nu are contact	Îndepărtați și reîntoarceți fisa e alimentare
Dispozitivul vibrează în timpul lucrului	Poziția pârghiele accelerației nu este corectă	Deplasați pârghia accelerației pe poziția “deschis” în timpul lucrului.
Dispozitivul emite fum alb	Temperatura motorului este prea ridicată poate este suprasolicitat	Lăsați motorul să funcționeze fără solicitare maxim 10 minute
	Combustibil contaminat	Utilizați combustibil praspăt, curat
Dispozitivul emite fum negru	Filtrul pentru aer murdar	Curățiți elemental filtrului se aer
	Suprasolicitare	Reduceți sarcina până la nivelul nominal
Dispozitivul emite fum albastru	Supraîncărcare cu ulei pentru motor	Eliminați uleiul până la nivelul recomandat
	Tipul uleiului pentru motor este greșit	Alegeți ulei corespunzător pentru ulei
Puterea se reduce	Bujiu defect	Curățiți sau înlocuiți bujiul
	Degajarea supapei nu este reglată	Reglați degajarea supapei

Condițiile ambientale care sunt necesare pentru manipularea unui agregator:

- Temperatură potrivită: $-5^{\circ}\text{C} \sim 40^{\circ}\text{C}$.
- Umiditate adecvată: Mai mică de 95° .

- Altitudine adecvată: sub 1000 m (puterea de încărcare trebuie redusă atunci când agregatul este utilizat la altitudini mai mari de 1000 m).

Agregatul poate fi încărcat numai cu sarcini nominale în condiții de mediu adecvate. Dacă condițiile de mediu nu respectă standardele de mai sus sau dacă condițiile de răcire a motorului și a agregatorului sunt slabe (de exemplu - dacă lucrați în interior) este necesară reducerea sarcinii. De asemenea, este necesară reducerea sarcinii atunci când temperatura, altitudinea sau umiditatea relativă depășesc valorile standard.

În caz că unitatea nu funcționează corect în condiții optime, contactați un atelier autorizat.

Zgomotul

Cifrele afișate sunt nivelurile de emisii și nu sunt necesare - niveluri sigure de funcționare. Deși există o corelație între nivelele de emisie și nivelurile de expunere, acest lucru nu poate fi luat cu fiabilitate dacă sunt necesare sau nu - măsuri de precauție suplimentare. Factorii care afectează expunerea efectivă a forței de muncă includ caracteristicile spațiului de lucru, alte surse de zgomot, numărul de dispozitive și alte procese din jur, precum și timpul în care lucrarea este expusă zgomotului. De asemenea, nivelul permis de expunere poate varia în funcție de pământ. Cu toate acestea, aceste informații vor permite utilizatorului să facă o evaluare mai bună a pericolelor și a riscurilor. Măsurarea a fost efectuată în conformitate cu ISO8528-10, ISO3744 și Direcția pentru zgomot 2000/14 / CE.

Tabelul zgomotului:

MODELUL	VGP 2700 S	VGP 3300 S	VGP 5900 S	VGP 6700 S
Nivel măsurat al puterii sonore	93.35 dB(A)	95.23 dB(A)	96 dB(A)	96 dB(A)
Nesiguranța de măsurare K	2 dB(A)	2 dB(A)	2 dB(A)	2 dB(A)
Nivelul garantat al nivelului puterii LWA (în confirmare cu Directiva pentru mașini 2000/14/EC și ISO3744)	95 dB(A)	96 dB(A)	97 dB(A)	97 dB(A)

Proprietățile tehnice ale modelului:

Villager VGP 2700 S

Motorul	Cu un cilindru, 4 tacturi, răcire cu aer, starter de tracțiune
Volumul	208 cm ³
Puterea nominală	2 kW / 2 kVA
Puterea maximă	2.2 kW / 2.2 kVA
Puterea maximă a motorului	4.2 kW (3600 rpm)
Priza	2x230 V
Curentul	9 A
Capacitatea rezervorului	15 l
Tensiunea nominală	230 V
Uz combustibil	0.85 l/h
Greutatea	39 kg
Echipament – Cheie pentru bujii	

Villager VGP 3300 S

Motorul	Cu un cilindru, 4 tacturi, răcire cu aer, starter de tracțiune
Volumul	208 cm ³
Puterea nominală	2.8 kW / 2.8 kVA
Puterea maximă	3 kW / 3 kVA
Puterea maximă a motorului	4.2 kW (3600 rpm)
Priza	2x230 V
Curentul	12 A
Capacitatea rezervorului	15 l
Tensiunea nominală	230 V
Uz combustibil	0.99 l/h
Greutatea	48 kg
Echipament – Cheie pentru bujii	

Villager VGP 5900 S

Motorul	Cu un cilindru, 4 tacturi, răcire cu aer, starter de tracțiune + start electric
Volumul	420 cm ³
Puterea nominală	5 kW / 5 kVA
Puterea maximă	5.4 kW / 5.4 kVA
Puterea maximă a motorului	9 kW (3600 rpm)
Priza	3x230 V
Curentul	22 A
Capacitatea rezervorului	25 l
Tensiunea nominală	230 V
Uz combustibil	2.16 l/h
Greutatea	79 kg
Echipament – Cheie pentru bujii	

Villager VGP 6700 S

Motorul	Cu un cilindru, 4 tacturi, răcire cu aer, starter de tracțiune + start electric
Volumul	420 cm ³
Puterea nominală	6 kW / 7.5 kVA
Puterea maximă	6.5 kW / 8.13 kVA
Puterea maximă a motorului	9 kW (3600 rpm)
Priza	1x230 V + 1x400 V
Curentul	18.8 A/10.8 A
Capacitatea rezervorului	25 l
Tensiunea nominală	230 V / 400 V
Uz combustibil	2.4 l/h
Greutatea	85 kg
Echipament – Cheie pentru bujiu	

Ne rezervăm dreptul de a modifica specificațiile tehnice și dreptul la eventuale erori de imprimare fără observații prealabile. Imaginile produselor pot diferi de aspectul real al dispozitivului.

Declarația privind conformitatea

În conformitate cu Directiva pentru mașini 2006/42/EC din Mai 2006, Anexa II A

Villager[®]

Villager d.o.o.

Bratislavska cesta 5, 1000 Ljubljana, Slovenia

Descrierea mașinii: **Agregator cu inverter Villager VGP 2700 S**

Declarăm sub deplina responsabilitate că produsul menționat este proiectat și produs în conformitate cu:

- Directiva 2006/42/EC privind siguranța mașini
- Directiva 2014/30/EU cu privire la compatibilitatea electromagnetică
- Directiva 2000/14/EC, 2005/88/EC privind emiterea zgomotului
- Directiva (EU) 2016/1628 privind emiterea gazelor și a materialelor poluante din motorul cu ardere internă

Numărul de aprobare a motorului: e13*2016/1628*2017/656SRA1/P*0065*00
Standardele armonizate și alte standarde:

EN 55012:2007+A1

EN 61000-6-1:2007

EN ISO 8528-13:2016

Organul autorizat în conformitate cu Directiva 2000/14/ES, 2005/88/ES:
TÜV Rhenland 16062626 006 dat. 20.06.2018.

Nivelul de zgomot măsurat

$L_{WA} = 93.35 \text{ dB(A)}$

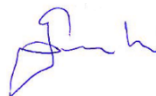
Nivelul de zgomot garantat

$L_{WA} = 95 \text{ dB(A)}$

Persoana responsabilă pentru redactarea documentației tehnice: Zvonko Gavrilov,
la adresa firmei Villager D.O.O, Bratislavska cesta 5, 1000 Ljubljana

Localitatea / data: Ljubljana, 31.03.2022.

Persoana autorizată pentru a face o declarație în numele producătorului
Zvonko Gavrilov



Declarația privind conformitatea

În conformitate cu Directiva pentru mașini 2006/42/EC din Mai 2006, Anexa II A

Villager®

Villager d.o.o.

Bratislavska cesta 5, 1000 Ljubljana, Slovenia

Descrierea mașinii: **Agregator cu inverter Villager VGP 3300 S**

Declarăm sub deplina responsabilitate că produsul menționat este proiectat și produs în conformitate cu:

- Directiva 2006/42/EC privind siguranța mașini
- Directiva 2014/30/EU cu privire la compatibilitatea electromagnetică
- Directiva 2000/14/EC, 2005/88/EC privind emiterea zgomotului
- Directiva (EU) 2016/1628 privind emiterea gazelor și a materialelor poluante din motorul cu ardere internă

Numărul de aprobare a motorului: e13*2016/1628*2017/656SRA1/P*0065*00
Standardele armonizate și alte standarde:

EN 55012:2007+A1

EN 61000-6-1:2007

EN ISO 8528-13:2016

Organul autorizat în conformitate cu Directiva 2000/14/ES, 2005/88/ES:

TÜV Rhenland 16062627 006 dat. 20.06.2018.

Nivelul de zgomot măsurat

$L_{WA} = 95.23 \text{ dB(A)}$

Nivelul de zgomot garantat

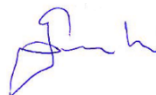
$L_{WA} = 96 \text{ dB(A)}$

Persoana responsabilă pentru redactarea documentației tehnice: Zvonko Gavrilov,
la adresa firmei Villager D.O.O, Bratislavska cesta 5, 1000 Ljubljana

Localitatea / data: Ljubljana, 31.03.2022.

Persoana autorizată pentru a face o declarație în numele producătorului

Zvonko Gavrilov



Declarația privind conformitatea

În conformitate cu Directiva pentru mașini 2006/42/EC din data de 17 Mai 2006, Aneks II A

Villager®

Villager d.o.o.

Bratislavka cesta 5, 1000 Ljubljana, Slovenia

Descrierea mașinii: **Agregator cu inverter Villager VGP 5900 S**

Declarăm sub deplina responsabilitate că produsul menționat este proiectat și produs în conformitate cu:

- Directiva 2006/42/EC privind siguranța mașini
- Directiva 2014/30/EU cu privire la compatibilitatea electromagnetică
- Directiva 2000/14/EC, 2005/88/EC privind emiterea zgomotului
- Directiva (EU) 2016/1628 privind emiterea gazelor și a materialelor poluante din motorul cu ardere internă

Numărul de aprobare a motorului: e13*2016/1628*2017/656SRB1/P*0075*00

Standardele armonizate și alte standard:

EN 55012:2007+A1

EN 61000-6-1:2007

EN ISO 8528-13:2016

**Organul autorizat în conformitate cu Directiva 2000/14/ES, 2005/88/ES:
TUV Rheinland 50314057 001 dat. 26.06.2019.**

Nivelul de zgomot măsurat

$L_{WA} = 96 \text{ dB(A)}$

Nivelul de zgomot garantat

$L_{WA} = 97 \text{ dB(A)}$

Persoana responsabilă pentru redactarea documentației tehnice: Zvonko Gavrilov, la adresa firmei Villager D.O.O, Bratislavka cesta 5, 1000 Ljubljana

Localitatea / data: Ljubljana, 31.03.2022.

Persoana autorizată pentru a face o declarație în numele producătorului
Zvonko Gavrilov

Declarația privind conformitatea

În conformitate cu Directiva pentru mașini 2006/42/EC din data de 17 Mai 2006, Aneks II A

Villager®

Villager d.o.o.
Bratislavka cesta 5, 1000 Ljubljana, Slovenia

Descrierea mașinii: **Agregator cu inverter Villager VGP 6700 S**

Declarăm sub deplina responsabilitate că produsul menționat este proiectat și produs în conformitate cu:

- Directiva 2006/42/EC privind siguranța mașini
- Directiva 2014/30/EU cu privire la compatibilitatea electromagnetică
- Directiva 2000/14/EC, 2005/88/EC privind emiterea zgomotului
- Directiva (EU) 2016/1628 privind emiterea gazelor și a materialelor poluante din motorul cu ardere internă

Numărul de aprobare a motorului: e13*2016/1628*2017/656SRB1/P*0075*00

Standardele armonizate și alte standard:

EN 55012:2007+A1
EN 61000-6-1:2007
EN ISO 8528-13:2016

**Organul autorizat în conformitate cu Directiva 2000/14/ES, 2005/88/ES:
TUV Rhenland 50314057 001 dat. 26.06.2019.**

Nivelul de zgomot măsurat $L_{WA} = 96 \text{ dB(A)}$

Nivelul de zgomot garantat $L_{WA} = 97 \text{ dB(A)}$

Persoana responsabilă pentru redactarea documentației tehnice: Zvonko Gavrilov,
la adresa firmei Villager D.O.O, Bratislavka cesta 5, 1000 Ljubljana

Localitatea / data: Ljubljana, 31.03.2022.

Persoana autorizată pentru a face o declarație în numele producătorului
Zvonko Gavrilov

AGREGÁT

Villager VGP 2700 S / VGP 3300 S / VGP 5900 S / VGP 6700 S

Originálny návod na použitie



Obrázok má výlučne
informačný charakter



Úvod

Ďakujeme Vám za dôveru, ktorú ste k nám prejavili kúpou nášho agregátu. Tento výrobok je agregát do domácnosti – ktorý vyrába elektrickú energiu pomocou alternátora, ktorý je poháňaný motorom, a používa sa v situáciach keď dôjde k prerušeniu doručovania elektrickej energie z napájacej siete.

Prosíme Vás, aby ste si pozorne prečítali pokyny

Pokiaľ NECHÁPETE ktorúkoľvek časť tohto návodu na použitie – prosíme Vás, aby ste skontaktovali oprávnenú servisovú opravovňu.


Odporúčame Vám, aby ste si prečítali tento návod, aby ste pochopili všetky požiadavky a kroky obsluhy tohto agregátu (generátor) – pred začiatkom jeho použitia. Schovávajte si tento návod v poriadnom stave – aby ste ho mohli používať v budúcnosti v prípade súrnej potreby. Pokiaľ požičiate alebo predáte agregát – povinne s ním doručte aj tento návod.

Agregát možno obsluhovať bezpečným, účinným a spoľahlivým spôsobom – len keď sa skladuje, udržiava a obsluhuje – predpísaným spôsobom. Pred obsluhou alebo vykonávaním údržby agregátu obsluhovač má:

- Dobre poznať a prísne dodržiavať miestne zákony a predpisy.
- Pozorne si prečítať návod a dodržiavať všetky bezpečnostné výstrahy nachádzajúce sa v tomto návode a na agregáte.
- Vycvičiť iné osoby ako správne používať tento agregát a presvedčiť sa, že sú tieto osoby oboznámené so všetkými bezpečnostnými výstrahami z tohto návodu – pred použitím.

Nie je možné, aby výrobca predvidel všetky možné nebezpečné situácie. Tak že výstrahy v tomto návode a nálepky na agregáte možno neobsahujú všetky možné nebezpečenstvá. Pokiaľ tam nie sú špeciálne odporúčania týkajúce sa procedúr obsluhy, pracovných procedúr alebo vycvičenosti k obsluhu – používajte tento agregát spôsobom, ktorý zaručuje osobnú bezpečnosť. Popri tom, zabezpečte, aby nedošlo k poškodeniu agregátu – ktoré by bolo zapríčinené procedúram obsluhy, metódám práce alebo vycvičenosťou k práci.

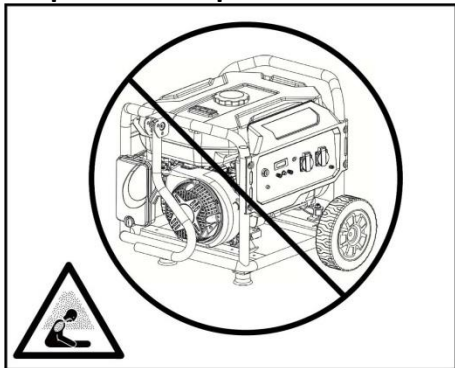
Pokyny, ktoré sa tu nachádzajú – týkajú sa zariadenia, ktoré bolo vyrobené v čase vydávania tohto návodu.

Povinne si prečítajte VŠETKY bezpečnostné výstrahy z tohto návodu a na nálepkách (alebo na označeniach), a ktoré pred sebou majú označenie  . Details, na ktoré sa upozorňuje sú nasledujúce:

! **Nebezpečenstvo:** Môžete si spôsobiť vážne úrazy – pokiaľ nedodržiavate rady z týchto upozorňujúcich nálepkok.

! **Výstraha:** Môžete spôsobiť vážnu škodu – pokiaľ ignorujete túto nálepku alebo označenie.

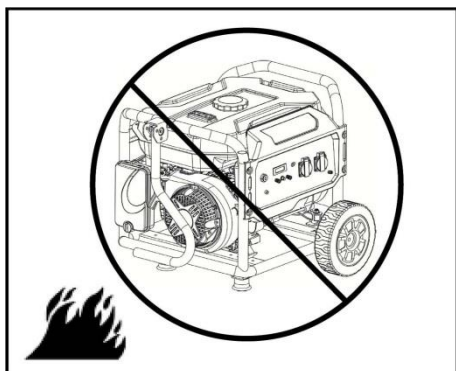
Bezpečnostné opatrenia



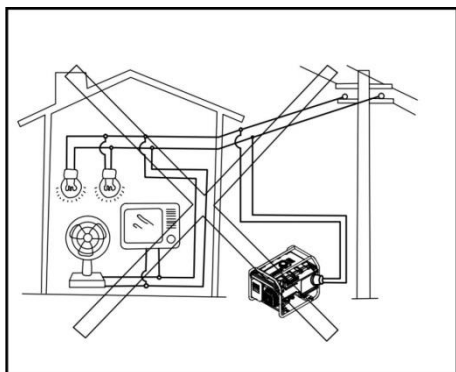
! **Nebezpečenstvo:** Používajte len vonku! Výfukové plyny uvoľnené z výbavy obsahujú kysličník uhoľnatý (CO), ktorý nevidno a nemá vôňu. Nadmerné vdychovanie CO (kysličníka uhoľnatého) – môže spôsobiť stratu vedomia a môže spôsobiť úmrtie za extrémnych podmienok.



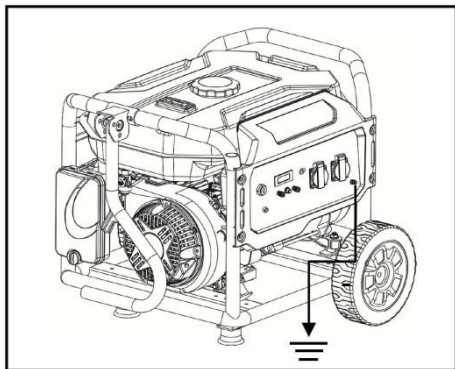
! **Výstraha:** Nepoužívajte tento agregát pokiaľ je vystavený dážďu alebo pokiaľ je vlhký a skladujte ho v zatvorených miestnostiach keď sa nepoužíva.



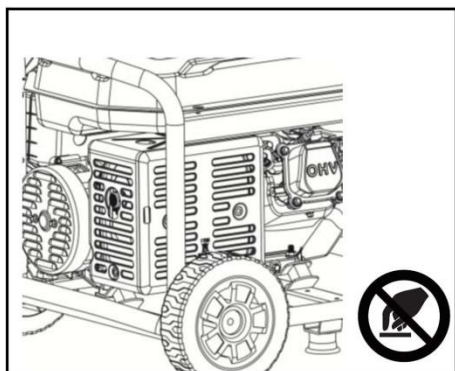
! **Výstraha:** Údržujte agregát v čistom stave a odstráňte všetok benzín a všetok olej vyliaty na agregát alebo okolo agregátu.



! **Nebezpečenstvo:** Nepripájajte agregát k napájacej sieti alebo k nejakému inému zdroju napájania, ale ho používajte samostatne.



⚠ Výstraha: Správne uzemnite agregát a prehladajte či je uzemnenie na svojom mieste – pred každým použitím.



⚠ Výstraha: NEDOTÝKAJTE sa HORÚCICH povrchov – lebo môže dôjsť k úrazom alebo k utvoreniu popálenín.

Bezpečnostné symboly



VÝSTRAHA:

Upozorňuje na možno nebezpečnú situáciu, ktorá môže spôsobiť vážne zranenie alebo až aj smrť – pokiaľ sa jej nevyhne.



POZOR:

Upozorňuje na možne nebezpečnú situáciu, ktorá môže spôsobiť poškodenie výbavy alebo majetku.

 Zranenie alebo škoda	 Prečítajte si návod pred použitím	 Noste ochranu pred hlukom
 Jedovaté výpary	 Nebezpečenstvo požiaru	 Nebezpečenstvo výbuchu
 Nebezpečenstvo úrazu elektrinou	 Horúci povrch	 Nebezpečenstvo pri dvíhaní
 Nedotýkajte sa horúcich povrchov holými rukami.		

Bezpečnostné pokyny

Výrobca nemôže predvídať každú možnú nebezpečnú situáciu, ktorá sa používateľovi môže stať. Preto výstrahy nachádzajúce sa v tomto návode, na označeniach, vysiackách a pod. a na nálepkách – nie sú všeobsahujúce.

Aby sa zabránilo nehode, používateľ musí rozumieť všetkým pokynom v návode a dodržiavať ich, ale musí sa riadiť aj zdravým úsudkom.

	VÝSTRAHA:	Prečítajte si a pochopte tento návod úplne – pred začiatkom práce. Nesprávne použitie tohto agregátu môže spôsobiť vážne zranenie alebo až aj - smrť.
	VÝSTRAHA:	Výfukové plyny motora obsahujú chemikálie, ktoré môžu spôsobiť zapríčinenie rakoviny alebo defekty pri narodení. <ul style="list-style-type: none"> • Vždy si umyte ruky po obsluhu agregátu.
	VÝSTRAHA:	 Výfukové plyny sú jedovaté. Nepracujte v nevyvetranom priestore. <ul style="list-style-type: none"> • Použitie agregátu vo vnútorných miestnostiach VÁS ZABIJE V PRIEBEHU NIEKOĽKÝCH MINÚT! • Plyn kyslíčnik uhoľnatý je jedovatý, bez vône a môže zapríčiniť bolesť v hlave, zmätok, nevoľnosť, závrat, nemoc, strnulosť alebo – smrť. Pokiaľ začnete cítiť ktorýkoľvek z týchto príznakov IHNEĎ choďte von na čerstvý vzduch a vyhľadajte si lekársku pomoc! • Nikdy nepoužívajte vo vnútri zatvorených priestorov ani v pokrytých priestoroch aj keď sú okná a dvere otvorené. • Nainštalujte batériový alarm na kyslíčnik uhoľnatý pri spálňach. • Zabráňte, aby výfukové plyny z tohto zariadenia vošli do zatvorených miestnostiach cez okná, dvere, ventilačné otvory alebo cez iné otvory. • Keď pracujete v priestoroch kde sa výpary môžu vdychnúť, používajte dýchaciu masku (respiračnú masku) – podľa všetkých pokynoch, ktoré sú uvedené.
	VÝSTRAHA:	 Aby sa znížilo nebezpečenstvo vážneho zranenia, nepokúšajte sa zdvihnúť agregát sami.
	VÝSTRAHA:	Nikdy neprekračujte kapacitu agregátu vo watoch (W) / amperoch (A). To môže spôsobiť poškodenie agregátu a/alebo pripojených elektrických zariadení. <ul style="list-style-type: none"> • Preverte prevádzkové napätie (napätie) a frekvenciu, ktoré sa vyžadujú – všetkých elektrických zariadení pred tým ako ich pripojíte k agregátu.

	VÝSTRAHA:	<p>Nikdy neštartujte a nezastavujte motor kým sú elektrické zariadenia pripojené k zásuvkám agregátu. Pokiaľ nerešpektujete toto pravidlo, môžete spôsobiť poškodenie agregátu a/alebo elektrického zariadenia.</p>	
<ul style="list-style-type: none"> • Vždy štartujte motor a počkajte kým sa stabilizuje – predtým ako pripojíte ktorýkoľvek elektrický prostridok (pred vkladáním zástrčky do zásuvky). • Odpojte (vyberte zástrčky zo zásuviek) všetky elektronické a elektrické prostriedky – pred zastavením motora. 			
	VÝSTRAHA:	<p>Štartér a ostatné pohyblivé diely môžu uchytiť odev, šperk a vlasy.</p>	
<ul style="list-style-type: none"> • Nenoste uvoľnený (široký) odev ani rukavice. • Dajte dolu šperk a všetko ostatné čo môže byť uchytané pohyblivými dielmi. • Uviažte si vlasy alebo noste ochrannú prikrývku na hlavu – pokiaľ máte dlhé vlasy. 			
	VÝSTRAHA:	<p>Potiahnuté lano (šnúra) sa rýchlo ťahá a poťahuje ruku v smere k motoru – rýchlejšie než ho môžete vypustiť, a to môže spôsobiť zranenie.</p>	
<ul style="list-style-type: none"> • Aby ste zabránili nebezpečenstvu úrazu spôsobeného náhlou zmenou smeru otáčania motora, potiahnite štartovaciu šnúru pomaly – kým nepocítite odpor, a potom potiahnite razne. 			
	VÝSTRAHA:		<p>Vyhňte sa dotýkaniu horúcich povrchov tohto zariadenia.</p>
<ul style="list-style-type: none"> • Budte opatrný okolo výfuku, válca a ostatných dielov motora, lebo môžu byť veľmi horúce. • Počkajte, aby súčiastky vychladli – predtým ako sa ich dotknete. 			
	VÝSTRAHA:	<p>Bezpečnostné opatrenia, ktoré sa musia rešpektovať zo strany používateľa v prípade dodávania nejakej inštalácie zo strany zloženia agregátu, závisia od existujúcich bezpečnostných opatrení v tejto inštalácii a platných predpisov.</p>	

**VÝSTRAHA:**





Tento agregát vyrába veľmi vysoké napätie – ktoré môže zapríčiniť popáleniny alebo úraz elektrinou, čo môže spôsobiť vážne zranenie alebo aj – smrť!

- Nikdy neobsluhujte agregát, elektronické prostriedky ani ktorýkoľvek kábel kým stojíte vo vode, kým ste bosí alebo keď sú Vaše ruky alebo chodidlá mokré.
- Agregát vždy udržiajte v suchom stave. Nikdy nepracujte s agregátom za dážďa ani vo vlhkých podmienkach.
- Nikdy nepripájajte elektronické prostriedky do agregátu pokiaľ sú káble opotrebované alebo poškodené alebo pokiaľ sú drôty holé. Nikdy sa nedotýkajte holých drôtov a nerobte kontakt so zásuvkou.
- Nikdy nedovoľte deťom ani nekvalifikovanými osobami obsluhovať agregát (generátor). Držte deti najmenej 3m vzdialené od agregátu – po celú dobu.
- Pokiaľ používate agregát na dodávanie prúdu, oboznámte spoločnosť, ktorá distribuuje Váš prúd.
- Pokiaľ pripájate agregát k elektrickému systému budovy, aby ste mali prúd v pohotovosti, kvalifikovaný elektrikár musí namontovať transfer prepínač. Pokiaľ sa nevykoná správne izolovanie agregátu od distribučného systému na elektrinu spoločnosti, ktorá Vám dodáva elektrinu, môže dôjsť k vážnemu zraneniu alebo k smrti pri práci na robotách týkajúcich sa distribučnej siete spoločnosti, ktorá Vám dodáva elektrinu.
- Keď používate predlžovacie vedenia alebo mobilnú distribučnú sieť, celková dĺžka vedení k prierezu 1,5 mm² nesmie presiahnuť 60m. Na priemer 2,5 mm² – táto dĺžka nesmie presiahnuť 100m.
- Agregátové zloženie nesmie byť pripojené k iným zdrojom napájania, okrem týchto, ktoré boli schválené výrobcom a okrem na iný agregát rovnakého modelu.
- Schovajte si tieto pokyny. Často sa na ne pozerajte a pripomeňte si a používajte ich, aby ste vyškolili iné osoby používajúce tento agregát. Pokiaľ niekomu požičiate toto zariadenie, tiež mu so zariadením – dajte aj tieto pokyny.

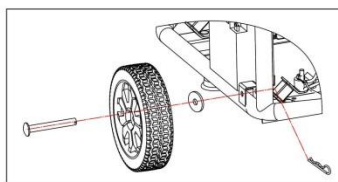
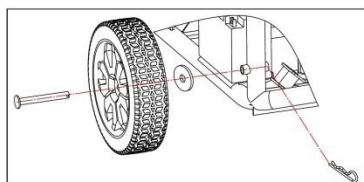
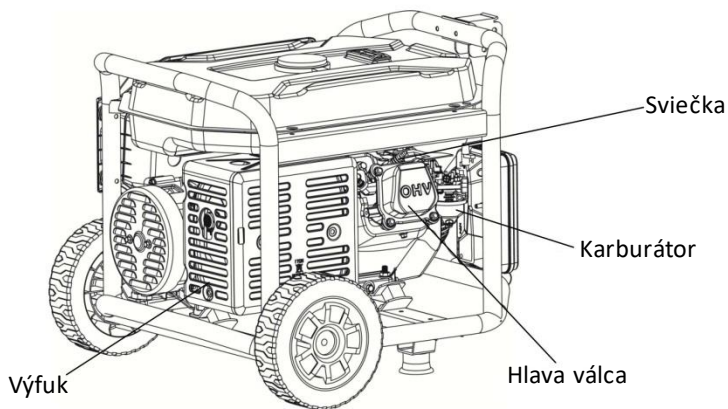
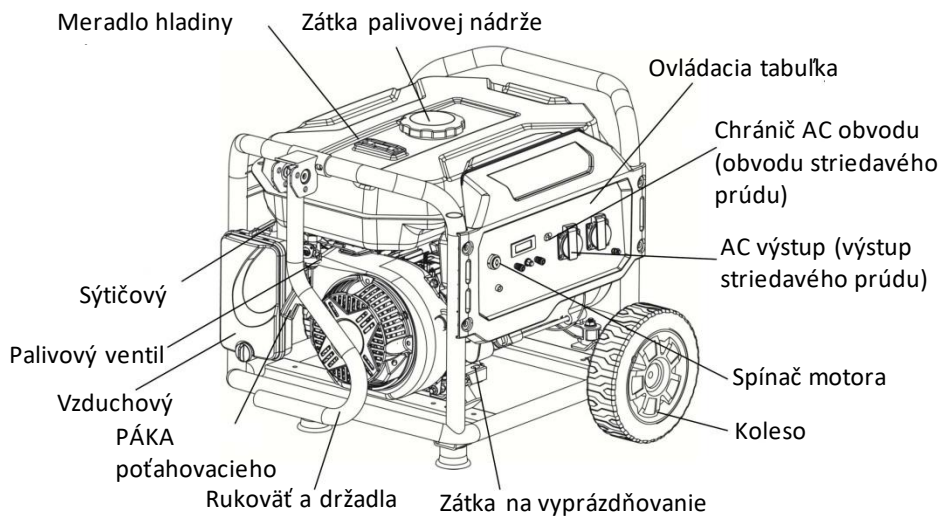
**VÝSTRAHA:**

Agregát musí byť správne uzemnený – aby sa zabránilo úrazu elektrinou.

- S agregátom pracujte len na vodorovnom povrchu.
- Vždy pripojte maticu a prípojku uzemnenia na rám na zodpovedajúci zdroj uzemnenia.

	VÝSTRAHA:	Používajte toto zariadenie na účely, na ktoré bolo určené. V opačnom prípade môže dôjsť k vážnemu zraneniu alebo až k smrti.
<ul style="list-style-type: none">• Neprespájajte (nepripájajte krátko) žiaden bezpečnosť prostriedok. Presvedčte sa, že sú všetky chrániče na svojich miestach.• Nikdy neprepravujte a nevykonávajte nastavenia na ňom – kým zariadenie prevádzkuje.• Nikdy nekladajte predmety cez chladiace otvory.		
	VÝSTRAHA:	Nikdy neobsluhujte tento prostriedok pokiaľ je niektorý diel poškodený alebo chýba a používajte len diely k výmene, ktoré sú špeciálne označené na toto zariadenie.
<ul style="list-style-type: none">• Nesprávne zaobchádzanie agregátom môže poškodiť zariadenie a skrátiť jeho životnosť.• Vždy opravujte toto zariadenie spôsobom, ktorý je označený v tomto návode. Pokiaľ máte akúkoľvek otázku – skontaktujte oprávnenú servisovú opravovňu.• Vypnite agregát pokiaľ tam nie je elektrický alebo elektronický výstup (pokiaľ chýbajú), pokiaľ zariadenie príliš vibruje alebo začína dymiť, iskriť alebo emituje plameň.		
	VÝSTRAHA:	Palivo je horľavé a ľahko sa dá zapáliť. Nevykonávajte doplňovanie počas prevádzky. Nevykonávajte doplňovanie kým fajčíte a nedoplňajte v blízkosti otvoreného plameňa. Nevyliievajte palivo.
	VÝSTRAHA:	Používateľ je zodpovedný na splnenie predpisov týkajúcich sa elektrickej bezpečnosti použiteľnej na mieste kde sa používa agregátové zloženie.

Vzhľad súčiastok



Charakteristiky

OBOZNÁMTE SA SO SVOJIM AGREGÁTOM

Bežpečné použitie tohto agregátu vyžaduje chápanie informácií nachádzajúcich sa v tomto návode na použitie ako aj znalosť práce, ktorú mienite vykonať.

Pred začiatkom používania tohto agregátu – oboznámte sa so všetkými prevádzkovými charakteristikami a bezpečnostnými predpismi.

CHRÁNIČ AC OBVODU (OBVODU STRIEDAVÉHO PRÚDU)

Chránič je zabezpečený ochrániť agregát pred elektrickým preťažením. Spínač obvodu (chránič) možno reštartovať stlačením tlačidla na reštartovanie chrániča.

VZDUCHOVÝ FILTER

Vzduchový filter pomáha znížiť množstvo špiny a prachu, ktoré sa vťahujú do zariadenia počas prevádzky.

SÝTIČOVÁ PÁKA

Sýtičová páka sa používa keď sa spúšťa motor.

PALIVOVÁ NÁDRŽ

Palivová nádrž má kapacitu 15 litarov/25 litarov.

PALIVOVÝ VENTIL (KOHÚTIK)

Prúdenie paliva z palivovej nádrže do motora sa zapína a vypína pomocou palivového ventila.

PRÍPOJKA K UZEMNENIU

Prípojka k uzemneniu sa používa, aby pomohla správne uzemneniu agregátu, aby to nakoniec pomohlo zabráneniu úrazu elektrinou. Poradte sa s kvalifikovaným elektrikárom keď ide o požiadavky uzemnenia v oblasti, v ktorej žijete.

SYSTÉM NA VYPÍNANIE KVÔLI OCHRANE PRED NÍZKOU HLADINOU OLEJA

Senzor nízkej hladiny oleja vyvoláva zastavovanie motora, pokiaľ je hladina oleja v kľukovej skrini - nedostatočná.

OLEJOVÁ ZÁTKA / MERACIA TYČKA

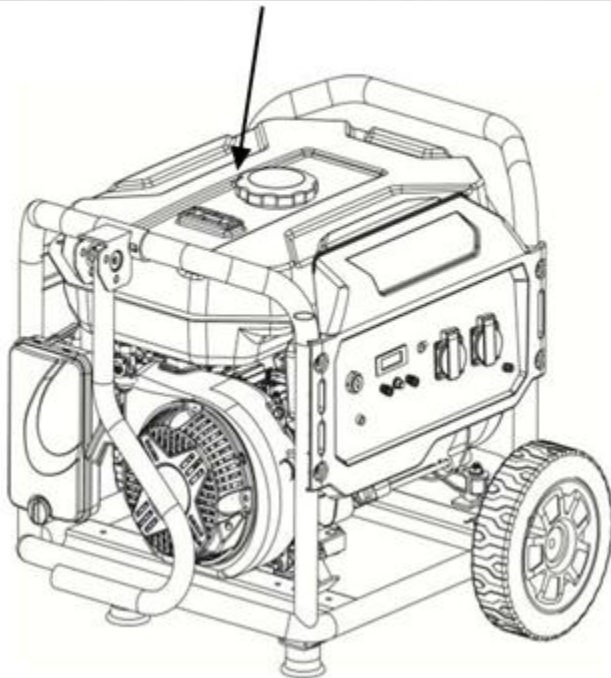
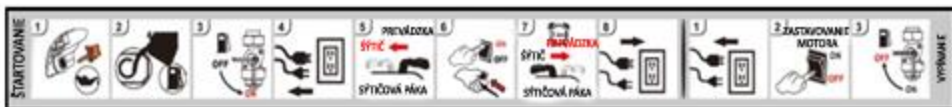
Dajte dolu zátku na nalievanie oleja – aby ste si preverili a doplnili olej do agregátu keď je to nutné.

ZÁTKA NA VYPÚŠŤANIE OLEJA

Keď meníte olej v motori, vykrúťte a dajte dolu zátku na vypúšťanie (vyprázdnovanie) oleja, aby ste umožnili, aby starý olej vytiekol.

PÁKA POŤAHOVACIEHO ŠTARTÉRA

PÁKA poťahovacieho štartéra sa používa na ručné štartovanie motora agregátu.



Sprievodca obsluhou

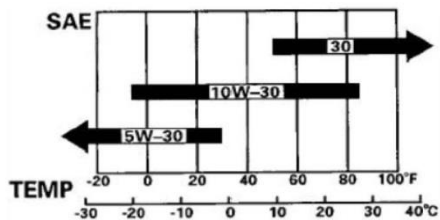
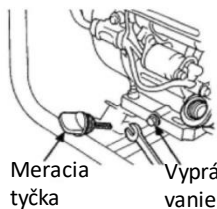
kraky obsluhy sú zalepené nad nádržou. Povinne obsluhujte podľa pokynov.

Uzemnenie zariadenia

Premiestnite zariadenie vonku, použite pripájací kábel prípojky na uzemnenie, aby ste uzemnili. Jeden koniec kábla je stlačený pod krídlovou maticou na zariadení, dotiahnite ho pevne, a druhý koniec je pripojený ku kovovej tyčke, ktorá je vložená do pôdy.

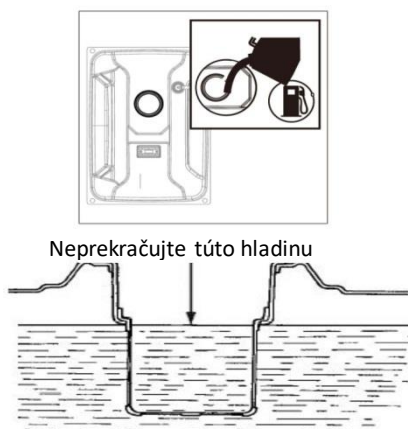
Pred prevádzkou

Nalejte motorový olej



Vykrúťte meraciu tyčku na olej, nalejte motorový olej SAE10W/30 (požiadavky k oleju sa môžu meniť pokiaľ pracujete za extrémnych teplôt – pozrite si vyššiu tabuľku). Nalejte olej po vrch závit (ktorý je na obrázku vyššie označený ako „Predpísaná hladina oleja“). Pokiaľ sa olej vylial, utrite zariadenie – aby ste zabránili nebezpečenstvu požiaru a utrite podlahu – aby ste sa nepošmikli.

Nalejte palivo

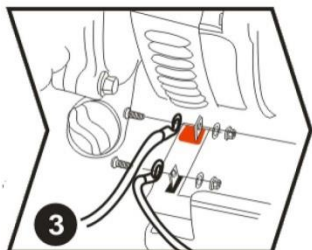


Otvorte zátku na nalievanie paliva a naplňte **91 oktánovým benzínom, ktorý neobsahuje etanól** (95 alebo 98 oktánov možno používať). Poloha hladiny paliva bude zobrazená na indikátore, ktorý je oproti palivovej zátky.

Keď plníte nádrž maximálna hladina paliva nesmie prekročiť vnútorné sito v palivovej nádrži, ako je zobrazené vyššie.

Výstraha: Držte ďaleko od akéhokoľvek zdroja zážihu – keď vykonávate nalievanie paliva. Neplňte nádrž kým agregát prevádzkuje.

Pripojte elektrickú batériu (len na elektrické štartovanie)

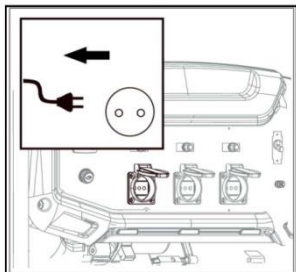


Pripojte batériu, červené k pozitívnej, a povinne pripevnite poriadne matice. Dávajte pozor a zabránite kontaktu medzi pozitívnu a negatívnou prípojkou – aby ste odstránili možnosť utvorenia krátkeho spojenia. Povinne dajte gumové ochranné kryty cez prípojkou.

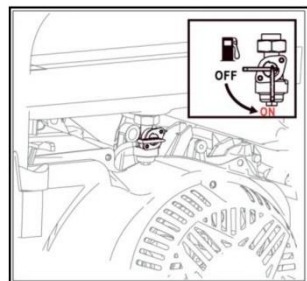
Obsluha

Spúšťanie motora

1. Odpojte všetky zástrčky zo zásuviek agregátu (odpojte všetky zaťaženia).



2. Otočte palivový ventil (kohútík) do polohy ON.



3. Posuňte sýtičovú páku do polohy SÝTIČ (CHOKE).

POZNÁMKA: Pokiaľ motor prevádzkoval a bol reštartovaný, nechajte sýtičovú páku v polohe PREVÁDZKA (RUN).

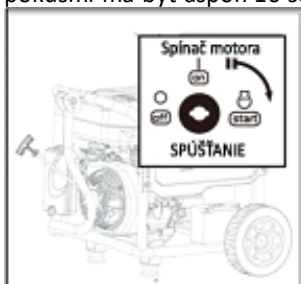


4. Otočte spínač na ovládacom paneli do polohy ON.

a. Agregát je elektricky



Spúšťanie možno vykonať otáčaním spínača do polohy ŠTART. Aby ste predĺžili životnosť batérie neotáčajte spínač dlhšie ako 3 sekundy a interval medzi 2 pokusmi má byť aspoň 10 sekúnd.

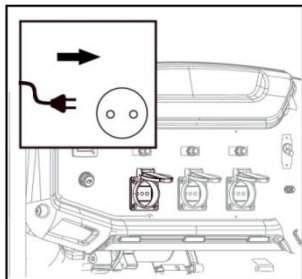


b. Na manúálne, naštartujte agregát potáhovaním páčky potahovacieho štartéra – kým sa motor nespustí.

POZNÁMKA: Nedovoľte páčke odskočiť naspäť po štartovaní. Jemne ju vráťte do jej originálnej polohy. Nech motor prevádzkuje 10-20 sekúnd, potom posuňte sýtičovú páku do polohy PREVÁDZKA (RUN).

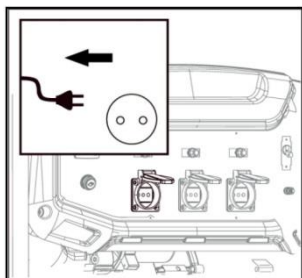


5. Aby ste obsluhovali elektrickú výbavu – otočte chránič na ON. Dávajte si pozor keď používate niekoľko prostriedkov naraz – nepridávajte nasledujúce okrem pokiaľ agregát a ostatné položky prevádzkujú normálne (kým sa nestabilizujú). Celková elektrina zaťaženia nesmie presiahnuť nominálny výkon zariadenia.

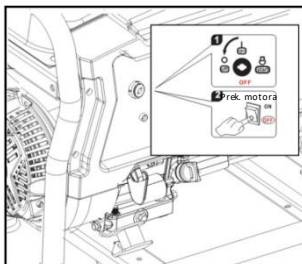


Zastavovanie motora

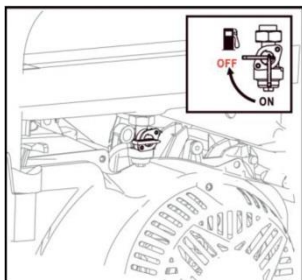
1. Odstráňte všetky zaťaženia z agregátu (odpojte všetky zástrčky zo zásuviek).



2. Otočte spínač motora do polohy OFF



3. Otočte palivový ventil (kohútík) do polohy OFF.

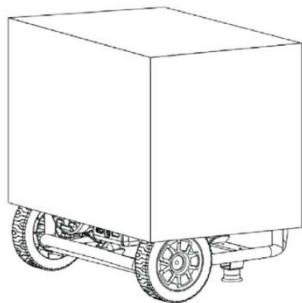


Aby ste zariadenie zastavili rýchlo – v prípade súrnej potreby:

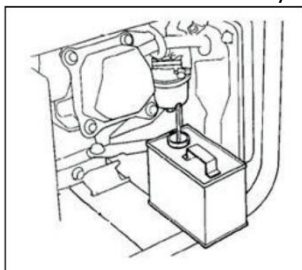
Otočte spínač motora do polohy OFF.

Výstraha:

Teplota povrchu agregátu je príliš vysoká aj po vypnutí a preto ho netreba posúvať ani sa ho dotýkať pred vychladnutím – aby sa zabránilo nebezpečenstvu spôsobenia popálenín.



Zariadenie má byť uskladnené na čistom a suchom mieste a má byť ochránené pred dažďom a vysokými teplotami. Odporúča sa pokrývanie zariadenia, aby sa zabránilo nadmernému vystaveniu vlhkosti a prachu.



Pokiaľ sa agregát nepoužíva pravidelne, odstráňte palivo cez skrutku na vyprázdňovanie na karburátore a vyprázdnite palivovú nádrž. Potom dotiahnite zase vyprázdňovaciu skrutku. Pokiaľ sa používa kvalitný stabilizátor, vtedy túto procedúru možno ignorovať.

Práca so zariadeniami

Elektrická výbava		Nominálny výkon (W)	Štartovací výkon (W)	
Zariadenia do domácnosti	Televízor s plochou obrazovkou		500	800
	Šetriaca žiarovka		5-50	5-50
	Elektrický varič		1000	1000
	Počítač		800	800
	DVD prehrávač		100	100
	Chladnička		800	1600
	Práčka		300	600
	Elektrický ventilátor		50	100
	Klimatizačné zariadenie 2 KS		1500	3000
Náradia	Zváracie zariadenie		2500	5000
	Elektrické kladivo		1000	1500
	Čerpadlo na vodu		800	1200

Štartovací výkon niektorých zariadení – môže byť väčší ako prevádzková. Prečítajte si nálepky na elektrickej výbave. Celkový výkon zaťaženia nesmie prekročiť nominálny výkon agregátu.

Údržba

Pravidelná údržba je najlepšiou zárukou bezpečnej a ekonomickej prevádzky aj bezproblémovej prevádzky, a tiež – môže prispieť aj ochrane životného prostredia.

Rozvrh údržby je uvedený v nasledujúcej tabuľke. Povinne vykonajte odporúčanú údržbu buď v uvedených hodinách alebo po uplynulom čase – v závislosti od toho, čo skôr príde.

Rozvrh pravidelnej údržby		Pri každom použití	Každých 20 hodín alebo v prvom mesiaci iničiálneho použitia (3)	Každých 50 hodín alebo každé 3 mesiace (3)	Každých 100 hodín alebo každých 6 mesiacov (3)	Každých 300 hodín alebo každý rok (3)
Motorový olej	Preverte hladinu oleja	o				
	Vymeňte		o		o	
Vzduchový filter	Prehliadajte	o				
	Vyčistíte			o (1)		
Zrážacia nádobka na palivo	Vyčistíte				o	
Sviečka	Vyčistíte				o	Vymeňte
Vôľa ventila	Nastavte					o (2)
Hlava válca	Umyte	Každých 300 hodín (2)				
Palivová nádrž a sito	Umyte	Každé 2 roky (2)				
Olejová rúrka	Vymeňte	Každé 2 roky (2)				

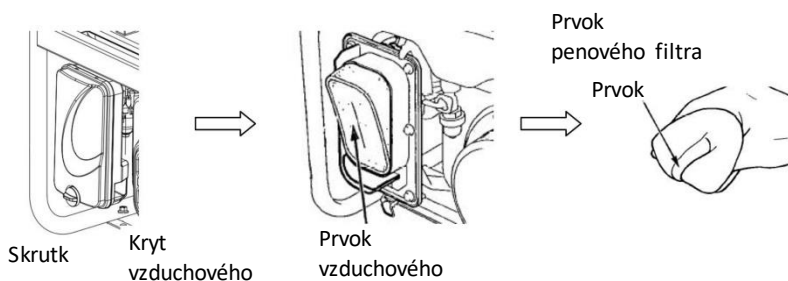
(1) Údržbu treba vykonať častejšie pokiaľ sa zariadenie používa v podmienkach zvýšeného prachu.

(2) Údržbu treba vykonať v oprávnenej servisovej opravovni.

Výmena motorového oleja



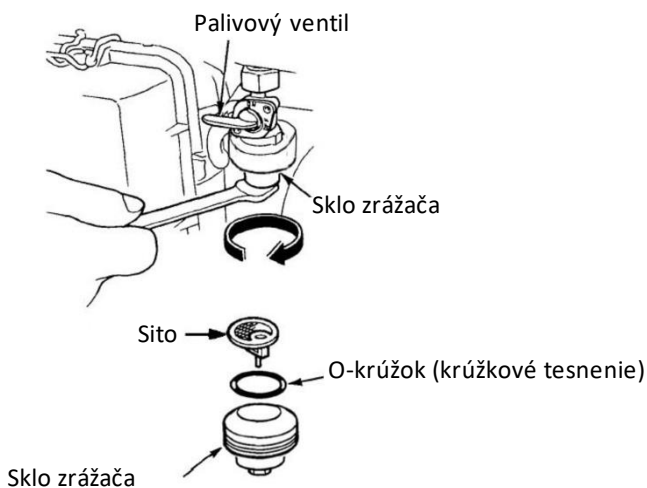
Čistenie vzduchového filtra



Systém prečisťovača vzduchu používa penový prvok, ktorý možno umyť a zase použiť.

1. Otvorte kryt pomocou zamkávacie matice a vyberte penový prvok vzduchového filtra.
2. Umyte penový prvok v tekutom saponáte a vo vode, potom vymyte v čistej vode a vyžmykajte, aby sa vysušil v čistej utierke.
3. Namočte penový prvok čistým motorovým olejom, odstráňte nadmerný olej žmýkaním v suchej čistej utierke.
4. Vráťte na svoje miesto vzduchový filter a kryt filtra.

Čistenie palivovej nádoby

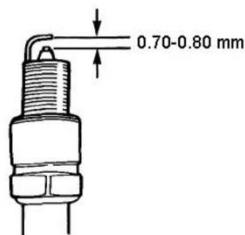
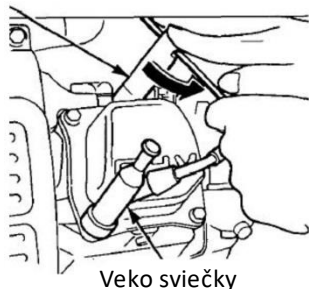


1. Zatvorte palivový kohútik a dajte dolu zrážaciu nádobu (zrážač). Vyberte krúžkové tesnenie (o-krúžok) a sito.
2. Vyčistíte zrážaciu nádobu, O-krúžok krúžkové tesnenie a sito – nehorľavým roztokom alebo roztokom, ktorý má vysokú teplotu zapalovania.
3. Zmontujte O-krúžok krúžkové tesnenie a sito a dotiahnite zrážaciu nádobu.
4. Otvorte palivový ventil a preverte či je tam únik.

Vyčistíte sviečku

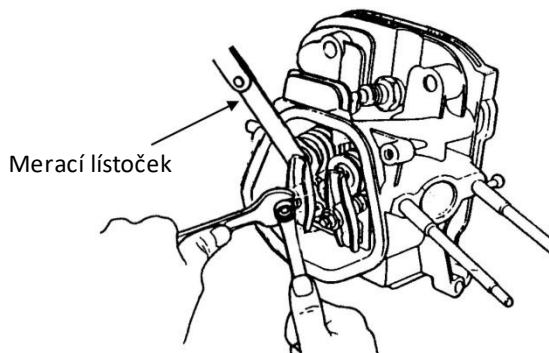
Odporúčané modely sviečok sú: NGK: BPR6ES. Champion RN7YC.

Vsadzovací sviečkový kľúč



1. Dajte dolu veko zo sviečky.
2. Vyčistíte základ sviečky.
3. Dajte dolu sviečku pomocou vsadzovacieho sviečkového kľúča.
4. Preverte izolátor sviečky vizuálne a zistite či sú tam poškodenia. Pokiaľ je poškodená, vymeňte sviečku – za novú.
5. Preverte medzeru sviečky pomocou meracieho lístočka (tzv. „špióna“). Medzera má byť medzi 0,70 a 0,80 mm.
6. Preverte či je tesniaca podložka sviečky v dobrom stave.
7. Vráťte sviečku na svoje miesto a dotiahnite pomocou vsadzovacieho sviečkového kľúča. Stlačte podložku sviečky a dajte veko na sviečku.

Vôľa ventilu (toto má vykonať kvalifikovaná osoba)



Dajte dolu kryt válca a vymerajte vôľu ventilu pomocou meracích lístočkov. Vôľa je 0,1 mm na sací ventil a 0,15 mm na výfukový ventil.

Sprievodca riešeniam problémov

Porucha	Príčina	Akcia
Zariadenie nemôže naštartovať	Nie je tam palivo	Naplňte nádrž palivom
	Palivový ventil nie je zapnutý na ON	Zapnite palivový ventil na ON
	Palivový ventil je zablokovaný	Vyčistíte palivovú nádobu
	Nie je tam olej v motore alebo je hladina oleja v motore nízka	Nalejte olej
	Spínač motora je vypnutý na OFF	Zapnite spínač motora do polohy ON
	Nefunkčná sviečka	Vyčistíte alebo vymeňte sviečku
Nie je tam výstup elektriny	Chránič je v polohe OFF	Otočte chránič na polohu ON
	Zástrčka má zlé spojenie	Vyberte a zase tam dajte zástrčku
Zariadenie sa trasie počas prevádzky	Poloha sýtičovej páky je nesprávna	Posuňte sýtičovú páku na polohu „otvorené“ počas prevádzky
Zariadenie emituje biely dym	Teplota motora je príliš vysoká, možno je preťažený	Nech motor prevádzkuje bez zaťaženia dlhšie ako 10 minút
	Palivo je kontaminované	Používajte čerstvé, čisté palivo
Zariadenie emituje čierny dym	Zašpinený vzduchový filter	Vyčistíte prvok filtra
	Zaťaženie je priveľké	Znížte zaťaženie na nominálnu hranicu
Zariadenie emituje modrý dym	Motorový olej je preplnený	Vyprázdnite olej do správnej hladiny
	Typ motorového oleja je nesprávny	Zvoľte zodpovedajúci olej na motor
Výkon klesá	Nesprávna sviečka	Vyčistíte alebo vymeňte sviečku
	Vôľa ventilu nie je nastavená	Nastavte vôľu ventilu

Podmienky okolia nutné k obsluhu agregátu:

- Zodpovedajúca teplota: -5°C ~ 40°C.

- Zodpovedajúca vlhkosť: Nižšia ako 95 °.

- Zodpovedajúca výška nad morom: pod 1000 m sila zaťaženia sa má znížiť tam kde sa agregát používa na nadmorských výškach vyšších ako 1000m).

Agregát sa smie preťažiť len nominálnym zaťažením v normálnych okolitých podmienkach. Pokiaľ okolité podmienky nie sú zosúladené so štandardmi uvedenými vyššie alebo pokiaľ sú podmienky chladienia motora a agregátu zlé, (napríklad – pokiaľ pracujete v zatvorenom priestore) nutné je znížiť zaťaženie. Tiež je nutné znížiť zaťaženie keď teplota, nadmorská výška alebo relatívna vlhkosť – prekračujú štandardné hodnoty.

Pokiaľ agregát neprevádzkuje správne za optimálnych podmienok, obráťte sa na oprávnenú servisovú opravovňu.

Hluk

Zobrazené čísla sú hladiny emisie a nie sú nutné - bezpečné hladiny prevádzky. Hoci existuje korelácia medzi hladinou emisie a hladinou vystavenia, toto nemožno brať so spoľahlivosťou či sú nutné alebo nie – dodatočné bezpečnostné opatrenia. Činitele, ktoré vplyvajú na skutočné vystavenie prevádzkového výkonu zahŕňajú charakteristiky pracovného priestoru, počet zariadení a ostatné okolité procesy, ako aj dobu, po ktorú je práca vystavená hluku. Tiež, dovolená hladina vystavenia sa môže rozlišovať v závislosti od krajiny. Tieto informácie napriek tomu umožnia používateľovi zariadenia urobiť lepšie hodnotenie nebezpečenstva a rizika. Meranie bolo vykonané v súlade s ISO8528-10, ISO3744 a Smernicou na hluk 2000/14/EC.

Tabuľa hluku:

MODEL	VGP 2700 S	VGP 3300 S	VGP 5900 S	VGP 6700 S
Odmeraná hladina akustického výkonu	93.35 dB(A)	95.23 dB(A)	96 dB(A)	96 dB(A)
Meracia neistota K	2 dB(A)	2 dB(A)	2 dB(A)	2 dB(A)
Zaručená hladina akustického výkonu LWA (v súlade so Smernicou na stroje 2000/14/EC i ISO3744)	95 dB(A)	96 dB(A)	97 dB(A)	97 dB(A)

Technické charakteristiky modelu:

Villager VGP 2700 S

Motor	one cylinder, 4-stroke, air cooled, recoil starter
Objem	208 cm ³
Nominálny výkon	2 kW / 2 kVA
Maximálny výkon	2.2 kW / 2.2 kVA
Max výkon motora	4.2 kW (3600 rpm)
Zástrčka	2x230 V
Elektrina	9 A
Kapacita nádrže	15 l
Nominálne napätie	230 V
Spotreba paliva	0.85 l/h
Hmotnosť	39 kg
Náradie – Sviečkový kľúč	

Villager VGP 3300 S

Motor	one cylinder, 4-stroke, air cooled, recoil starter
Objem	208 cm ³
Nominálny výkon	2.8 kW / 2.8 kVA
Maximálny výkon	3 kW / 3 kVA
Max výkon motora	4.2 kW (3600 rpm)
Zástrčka	2x230 V
Elektrina	12 A
Kapacita nádrže	15 l
Nominálne napätie	230 V
Spotreba paliva	0.99 l/h
Hmotnosť	48 kg
Náradie – Sviečkový kľúč	

Villager VGP 5900 S

Motor	one cylinder, 4-stroke, air cooled, recoil starter + electric starter
Objem	420 cm ³
Nominálny výkon	5 kW / 5 kVA
Maximálny výkon	5.4 kW / 5.4 kVA
Max výkon motora	9 kW (3600 rpm)
Zástrčka	3x230 V
Elektrina	22 A
Kapacita nádrže	25 l
Nominálne napätie	230 V
Spotreba paliva	2.16 l/h
Hmotnosť	79 kg
Náradie – Sviečkový kľúč	

Villager VGP 6700 S

Motor	one cylinder, 4-stroke, air cooled, recoil starter + electric starter
Objem	420 cm ³
Nominálny výkon	6 kW / 7.5 kVA
Maximálny výkon	6.5 kW / 8.13 kVA
Max výkon motora	9 kW (3600 rpm)
Zástrčka	1x230 V + 1x400 V
Elektrina	18.8 A/10.8 A
Kapacita nádrže	25 l
Nominálne napätie	230 V / 400 V
Spotreba paliva	2.4 l/h
Hmotnosť	85 kg
Náradie – Sviečkový kľúč	

Udržujeme si právo zmeny technických charakteristík a právo na možné preklepy bez predchádzajúcej poznámky. Obrázky výrobku sa môžu rozlišovať od skutočného vzhľadu zariadenia.

Vyhlasenie o zhode

Podľa Strojnickej smernice 2006/42/EC zo 17. Mája 2006, Príloha II A

Villager®

Villager d.o.o.
Bratislavská cesta 5, 1000 Ljubljana, Slovenia
Invertorový agregát Villager VGP 2700 S

Popis stroja:

Vyhlasujeme pod plnou zodpovednosťou, že je menovaný výrobok navrhnutý a vyrobený v súlade so:

- Smernica 2006/42/EC o bezpečnosti strojov
- Smernica 2014/30/EU o elektromagnetickej kompatibilite
- Smernica 2000/14/EC, 2005/88/EC o emisii hluku
- Smernica (EU) 2016/1628 o emisii plynov a zneškodzujujúcich látok z motorov s vnútorným spaľovaním

Číslo schválenia motora: e13*2016/1628*2017/656SRA1/P*0065*00

Harmonizované a iné štandardy:

EN 55012:2007+A1
EN 61000-6-1:2007
EN ISO 8528-13:2016

Oprávnený orgán podľa Smernice 2000/14/ES, 2005/88/ES:
TÜV Rheinland skúšobná správa 16062626 006 dat. 20.06.2018.

Vymeraná hladina hluku	$L_{WA} = 93.35 \text{ dB(A)}$
Zaručená hladina hluku	$L_{WA} = 95 \text{ dB(A)}$

Zodpovedná osoba oprávnená na zostavenie technickej dokumentácie: Zvonko Gavrilov, na adrese spoločnosti Villager S.R.O, Bratislavská cesta 5, 1000 Ľubľana

Miesto / dátum: Ľubľana, 31.03.2022.

Osoba oprávnená zostaviť vyhlásenie v mene výrobcu

Zvonko Gavrilov

Vyhlasenie o zhode

Podľa Strojnickej smernice 2006/42/EC zo 17. Mája 2006, Príloha II A

Villager®

Villager d.o.o.
Bratislavská cesta 5, 1000 Ljubljana, Slovenia
Invertorový agregát Villager VGP 3300 S

Popis stroja:

Vyhlasujeme pod plnou zodpovednosťou, že je menovaný výrobok navrhnutý a vyrobený v súlade so:

- Smernica 2006/42/EC o bezpečnosti strojov
- Smernica 2014/30/EU o elektromagnetickej kompatibilite
- Smernica 2000/14/EC, 2005/88/EC o emisii hluku
- Smernica (EU) 2016/1628 o emisii plynov a zneškodzujujúcich látok z motorov s vnútorným spaľovaním

Číslo schválenia motora: e13*2016/1628*2017/656SRA1/P*0065*00

Harmonizované a iné štandardy:

EN 55012:2007+A1
EN 61000-6-1:2007
EN ISO 8528-13:2016

Oprávnený orgán podľa Smernice 2000/14/ES, 2005/88/ES:
TÜV Rheinland skúšobná správa 16062627 006 dat. 20.06.2018.

Vymeraná hladina hluku	L _{WA} = 95.23 dB(A)
Zaručená hladina hluku	L _{WA} = 96 dB(A)

Zodpovedná osoba oprávnená na zostavenie technickej dokumentácie: Zvonko Gavrilov, na adrese spoločnosti Villager S.R.O, Bratislavská cesta 5, 1000 Ľubľana

Miesto / dátum: Ľubľana, 31.03.2022.

Osoba oprávnená zostaviť vyhlásenie v mene výrobcu

Zvonko Gavrilov

Vyhlasenie o zhode

Podľa Strojnickej smernice 2006/42/EC zo 17. Mája 2006, Príloha II A

Villager®

Villager d.o.o.
Bratislavská cesta 5, 1000 Ljubljana, Slovenia
Invertorový agregát Villager VGP 5900 S

Popis stroja:

Vyhlasujeme pod plnou zodpovednosťou, že je menovaný výrobok navrhnutý a vyrobený v súlade so:

- Smernica 2006/42/EC o bezpečnosti strojov
- Smernica 2014/30/EU o elektromagnetickej kompatibilite
- Smernica 2000/14/EC, 2005/88/EC o emisii hluku
- Smernica (EU) 2016/1628 o emisii plynov a zneškodzujujúcich látok z motorov s vnútorným spaľovaním

Číslo schválenia motora: e13*2016/1628*2017/656SRB1/P*0075*00

Harmonizované a iné štandardy:

EN 55012:2007+A1
EN 61000-6-1:2007
EN ISO 8528-13:2016

Oprávnený orgán podľa Smernice 2000/14/ES, 2005/88/ES:
TÜV Rheinland skúšobná správa 50314057 001 dat. 26.06.2019.

Vymeraná hladina hluku	L _{WA} = 96 dB(A)
Zaručená hladina hluku	L _{WA} = 97 dB(A)

Zodpovedná osoba oprávnená na zostavenie technickej dokumentácie: Zvonko Gavrilov, na adrese spoločnosti Villager S.R.O, Bratislavská cesta 5, 1000 Ľubľana

Miesto / dátum: Ľubľana, 31.03.2022.

Osoba oprávnená zostaviť vyhlásenie v mene výrobcu

Zvonko Gavrilov

Vyhlasenie o zhode

Podľa Strojnickej smernice 2006/42/EC zo 17. Mája 2006, Príloha II A

Villager®

Villager d.o.o.

Bratislavská cesta 5, 1000 Ljubljana, Slovenia

Invertorový agregát Villager VGP 6700 S

Popis stroja:

Vyhlasujeme pod plnou zodpovednosťou, že je menovaný výrobok navrhnutý a vyrobený v súlade so:

- Smernica 2006/42/EC o bezpečnosti strojov
- Smernica 2014/30/EU o elektromagnetickej kompatibilite
- Smernica 2000/14/EC, 2005/88/EC o emisii hluku
- Smernica (EU) 2016/1628 o emisii plynov a zneškodzujujúcich látok z motorov s vnútorným spaľovaním

Číslo schválenia motora: e13*2016/1628*2017/656SRB1/P*0075*00

Harmonizované a iné štandardy:

EN 55012:2007+A1

EN 61000-6-1:2007

EN ISO 8528-13:2016

**Oprávnený orgán podľa Smernice 2000/14/ES, 2005/88/ES:
TÜV Rheinland skúšobná správa 50314057 001 dat. 26.06.2019.**

Vymeraná hladina hluku

L_{WA} = 96 dB(A)

Zaručená hladina hluku

L_{WA} = 97 dB(A)

Zodpovedná osoba oprávnená na zostavenie technickej dokumentácie: Zvonko Gavrilov, na adrese spoločnosti Villager S.R.O, Bratislavská cesta 5, 1000 Ľubľana

Miesto / dátum: Ľubľana, 31.03.2022.

Osoba oprávnená zostaviť vyhlásenie v mene výrobcu

Zvonko Gavrilov

Villager®

Villager d.o.o.
Bratislavska cesta 5,
1000 Ljubljana, Slovenia
Tel. +386 82 051180
email: info@villager.si
web: www.villager.si
www.villager.eu



www.villager.eu

