

Рис. 1.

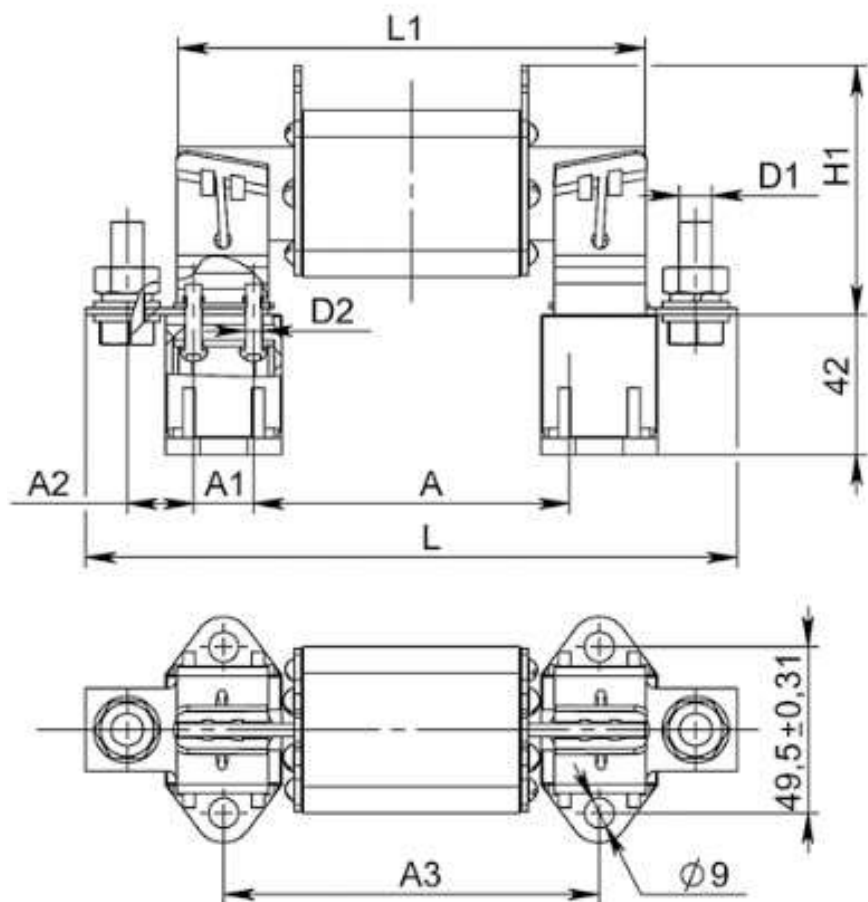
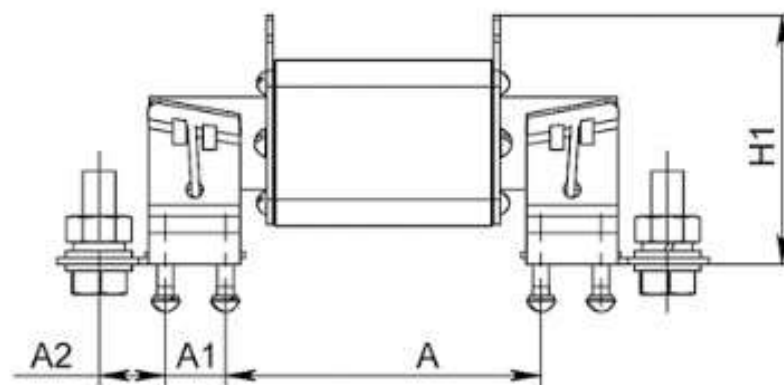


Рис. 2.



Типо- исполнение	Размеры, мм										Масса, кг	
	A	A1	A2	A3	B	H1	L	L1	D1	D2	Рис.1	Рис. 2
ПН2-100	85	18	22	103	68	64	182	123	M8	M5	0,53	0,48
ПН2-250	96		20	113		78	196	141	M10		0,80	0,75
ПН2-400	108		38,5	131		88	251	167	M10		1,46	1,41
ПН2-600	111,5		46	146,5		97	290	200	M12		1,45	1,40