

# Ultrimis NEO

## Contor de apă cu ultrasunete DN15-DN50



Ultrimis, un contor de apă cu ultrasunete de ultimă generație, cu cel mai recent design brevetat, dispune de tehnologia W-Sonic, o metodă unică de măsurare. Tehnologia W-Sonic permite citirea contorului în intervalul R1600, cu un debit inițial începând de la 0,75 l/h.

Contorul de apă este proiectat și fabricat conform celor mai înalte standarde de calitate. Contorul de apă are clasa de protecție IP68 și o rezistență ridicată la șocuri hidraulice și interferențe magnetice. Camera de măsurare este proiectată astfel încât să asigure insensibilitatea contorului de apă la șocurile hidraulice. Tehnologia de măsurare cu ultrasunete a contorului de apă este complet insensibilă la interferențele din câmpurile magnetice.

### APLICAȚIE

Sisteme de alimentare cu apă cu o temperatură maximă a apei reci de 50 °C și o temperatură maximă a apei calde de 70 °C, care necesită o măsurare fiabilă a consumului de apă și metode fiabile de comunicare a datelor, inclusiv citirea de la distanță a contorului prin NFC, WM-Bus sau LoRaWAN. Contorul de apă poate fi instalat în orice orientare și nu necesită secțiuni de conducte drepte în amonte și în aval.

# Ultrimis NEO



## Avantaje

### Asigură economii

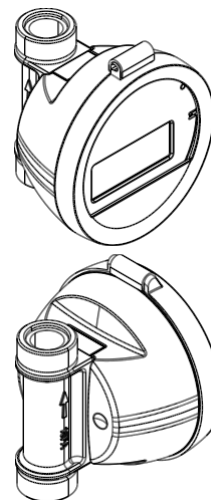
- Măsurarea de înaltă precizie **îmbunătățește eficiența** utilizării apei: contorul de apă poate detecta toate scurgerile din sistemul de alimentare
- **Fără** piese **mobile**, ceea ce asigură o rezistență ridicată la depuneri: inspecție și întreținere fără costuri
- Nu sunt necesare **secțiuni drepte** de conductă în amonte sau în aval
- **Dimensiuni compacte** pentru o instalare ușoară în spații înguste
- Construcție robustă și **consum minim de energie electrică** pentru o funcționare stabilă pe termen lung
- **Un interval larg de măsurare**, cu imunitate la conductivitatea electrică a apei măsurate (așa cum este necesar pentru sistemele de contoare de apă electromagnetice)
- **Pierdere de presiune** extrem de **redușă** (și rezistență scăzută la curgere)

### Ușor de utilizat

- Corp etanșat ermetic, cu grad de protecție standard **IP68**
- **Fără risc de uzură fizică** a componentelor camerei de măsurare în timpul funcționării continue, chiar și la debite mari
- Presiune maximă de lucru (MAP) – **16 bar**
- Materialul carcasei – **alamă** sau **compozit**
- **Rezistent la câmpuri magnetice** puternice
- Rezistent la **șocuri hidraulice**
- Rezistență ridicată la debitul de suprasolicitare - **Q<sub>4</sub>**

### Precizie de măsurare

- Domeniu de măsurare optimizat: până la **R1600** în orice orientare de funcționare (**H, V și H/V**)
- Debit de pomire începând de la **0,75 l/h**
- Performanță **stabilă** a sistemului de măsurare datorită insensibilității la depuneri
- **Măsurarea** debitului de retur, posibilă datorită unei structuri simetrice și aloritmilor de măsurare utilizați



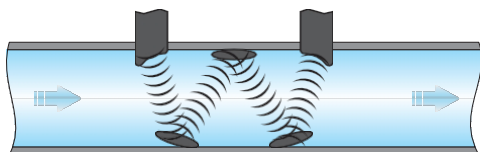
## Respectă mediul

- **Consum** extrem de **redus de energie** în timpul funcționării
- Conținut foarte redus de litiu: **Li < 1,8 g**
- Durată de viață maximă a bateriei de 16 ani (în funcție de configurație și de condițiile de mediu)
- Putere redusă la ieșirea de apă (căderea de presiune unitară la contorul de apă este **de 0,17 bar** la DN40 pentru  $Q_3$ )
- Este disponibil și un domeniu de măsurare de până la R1600 pentru lungimea de instalare a contorului de apă **L = 80 mm**
- **Greutate foarte redusă**: costuri reduse de transport
- Amprentă de carbon redusă



## Inovator

Contorul de apă Ultrimis dispune de un sistem de măsurare unic: acesta emite un fascicul ultrasonic prin camera de măsurare, ceea ce asigură indicații stabile și erori minime pe întregul domeniu de măsurare. Aceasta este tehnologia W-Sonic, care include caracteristici distinctive:



- Datorită modelului unic al fascicului ultrasonic, contorul Ultrimis poate fi mult mai compact decât alte sisteme de măsurare cu ultrasunete
- Designul cu secțiune transversală completă nu reține impurități sau particule solide
- Insensibil la erorile de măsurare cauzate de contaminarea apei
- Algoritmii sofisticati de control ai sistemului cu fascicul ultrasonic asigură compensarea îmbătrânirii componentelor
- Nu necesită filtre sau supape de reținere

## Comunicare

- Citirea datelor contorului de apă prin NFC (Near Field Communication)
- Citirea indicațiilor prin RF (radiofrecvență), compatibilă cu WM-Bus și/sau LoRaWAN
- Citirea indicațiilor prin RF pentru sisteme de citire „walk-by” și „drive-by”, precum și pentru sisteme de citire staționare, fără a fi necesară vreo reconfigurare
- Verificare secundară în orice locație adecvată cu ajutorul modului Testbox și al unei aplicații dedicate

### Configurare NFC

Contoarele de apă Ultrimis dispun de o comunicație standard de date prin NFC, care permite configurarea modului de funcționare, citirea valorilor actuale ale parametrilor instrumentului și descărcarea istoricului indicațiilor privind stările și erorile (chiar și în cazul unei tensiuni scăzute a bateriei sau al unei defecțiuni a contorului).

Dezvoltată special pentru contorul de apă Ultrimis, interfața de comunicare a datelor include o aplicație SPIDAP dedicată și modulul Testbox. Interfața de comunicare a datelor permite reverificarea de către operatorii de verificare secundară SPIDAP.

Dispozitivul de înregistrare a datelor, compatibil cu NFC, permite modificarea intervalului și a domeniului de înregistrare a datelor.

Intervalul de înregistrare a datelor poate fi configurat între 12 minute și 45 de zile. De asemenea, poate fi selectat unul dintre cele 10 seturi predefinite de achiziție a datelor. În funcție de setul de achiziție a datelor selectat, pot fi stocate până la 800 de înregistrări unice. Datele achiziționate pot genera histograme pentru a evalua dacă contorul de apă a fost configurat corect pentru aplicația sa reală.



**Contorul de apă dispune de un modul integrat de comunicații de date RF pentru citirea la distanță ușoară și eficientă a datelor în sisteme de citire de tip „walk-by”, „drive-by” și staționare.**

#### M-Bus fără fir + LoRaWAN

Versiunile de contoare de apă Ultrimis LoRaWAN + WM-Bus sunt destinate sistemelor de citire staționare. Acestea facilitează comunicarea implicită a datelor prin LoRaWAN, cu o rază de acțiune mare și un consum redus de energie. În cazul în care nu este disponibil serviciul LoRaWAN, contorul de apă comută automat la comunicarea prin WM-Bus. De asemenea, una dintre următoarele metode de comunicare a datelor poate fi configurată pentru utilizare permanentă:

- Numai LoRaWAN
- Numai WM-Bus
- Hibrid – LoRaWAN este setat implicit; dacă nu este disponibil serviciul LoRaWAN, se trece automat la WM-Bus.

Comunicarea LoRaWAN este împărțită în două zone:

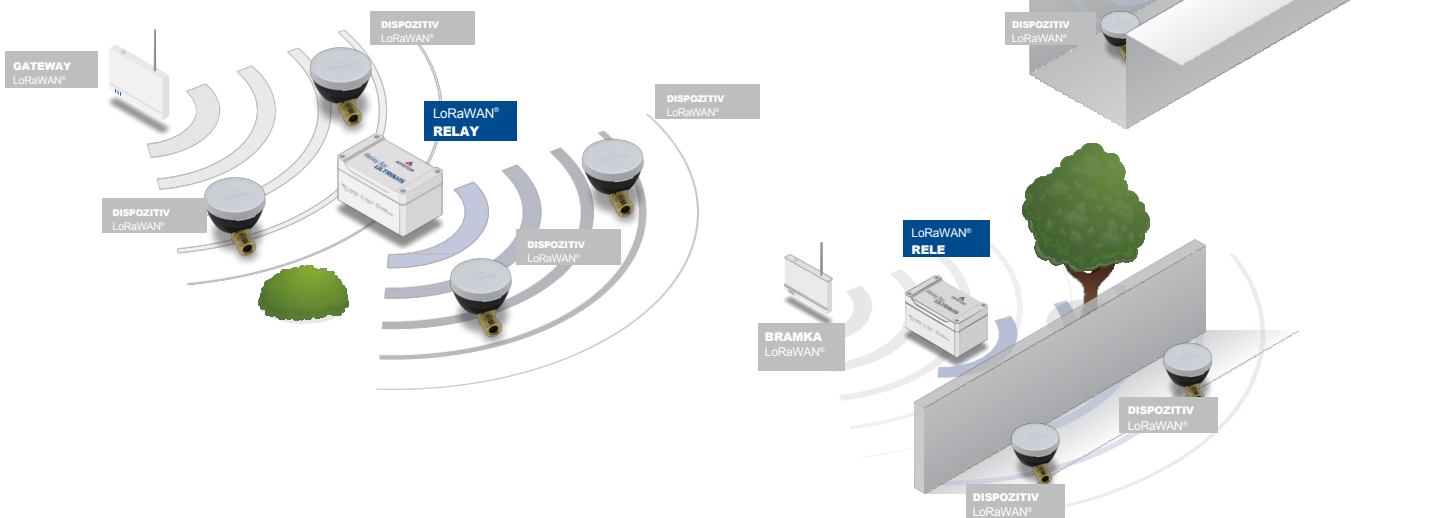
- Comunicarea standard de date, cu o transmisie de cadre de date RF la fiecare 7 ore, care conține datele din ultimele 14 ore
- Comunicarea de date de urgență este declanșată instantaneu la apariția unui eveniment predefinit.

**Comunicarea WMBUS/LoRaWAN/NFC vă permite să primiți următoarele date:**

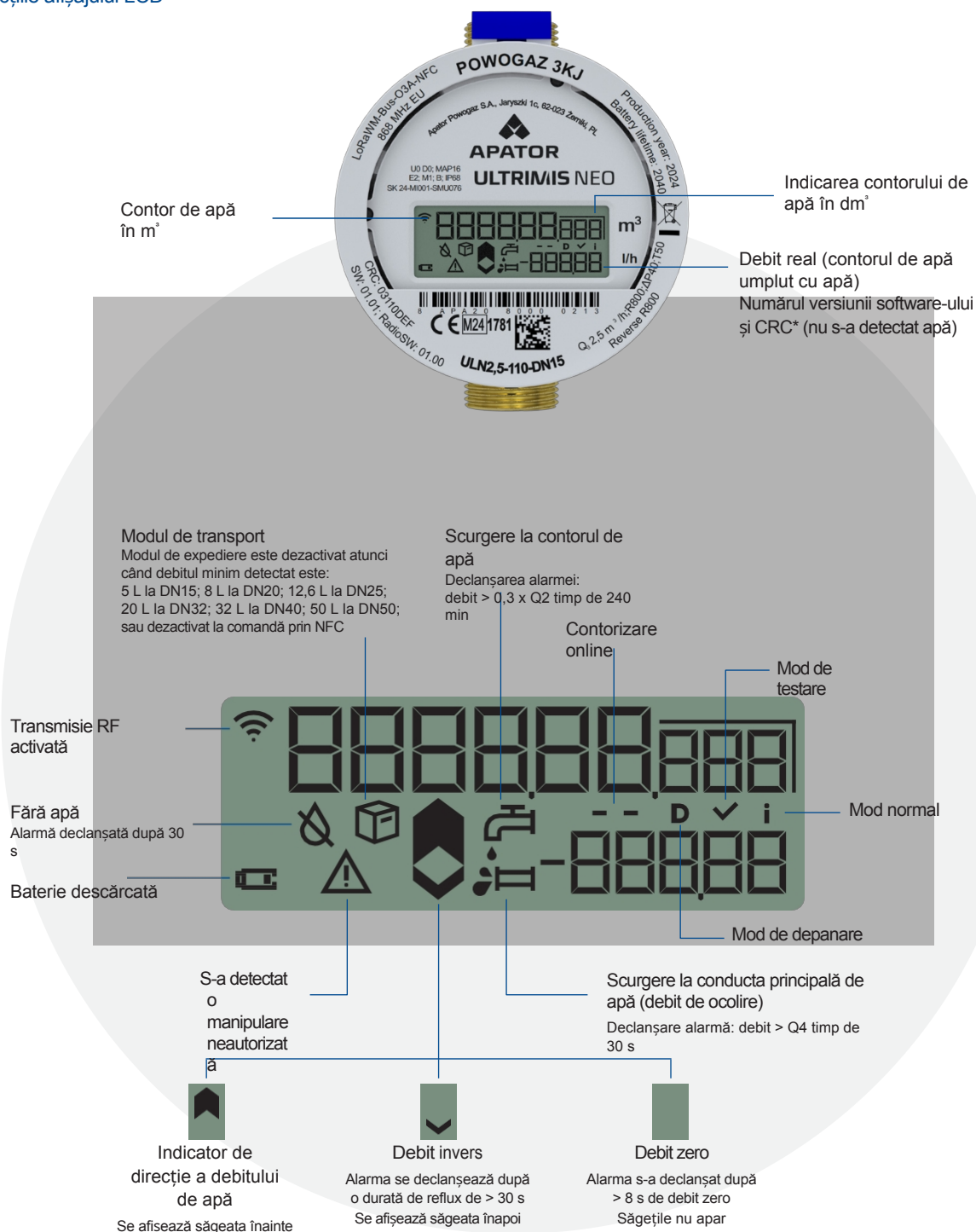
- Indicațiile contorului de apă (istorice și la momentul citirii)
- Volumul de retur (la momentul citirii)
- Temperatura apei (la momentul citirii)
- Evenimente/alarme (dintr-o lună înregistrată la alegere, din luna curentă și la momentul citirii), inclusiv:
  - Debit invers
  - Debit scăzut
  - Debit ridicat
  - Lipsa apei
  - Baterie descărcată
  - S-a detectat o intervenție neautorizată
  - Depășirea limitei de temperatură
  - Debit zero

#### Extinderea rețelei LoRaWAN

Îmbunătățiți-vă rețeaua IoT cu **releul** nostru avansat **LoRaWAN®**. Extindeți raza de acțiune a contoarelor de apă Ultrimis NEO pentru o conectivitate îmbunătățită, chiar și în medii dificile. Explorați potențialul soluțiilor dvs. IoT cu releul nostru fiabil LoRaWAN®.



## Funcțiile afișajului LCD



ULTRIMIS NEO

## Evenimentele nu sunt afișate pe ecranul LCD

Comutare din cauza supraîncălzirii  
 pentru T50: <2 °C sau >50 °C  
 pentru T70: <2 °C sau >70 °C

Tabelul 1. Specificații tehnice

Specificație	Ultrimis NEO																		
			ULN 2,5		ULN 2,5-01		ULN 4		ULN 4-01		ULN 6,3		ULN 10		ULN 16		ULN 25		
<b>Diametru nominal</b>	<b>DN</b>	<b>mm</b>	<b>15</b>				<b>20</b>				<b>25</b>		<b>32</b>		<b>40</b>		<b>50</b>		
<b>Debit permanent</b>	<b>Q<sub>3</sub></b>	<b>m<sup>3</sup>/h</b>	<b>2,5</b>				<b>4</b>				<b>6,3</b>		<b>10</b>		<b>16</b>		<b>25</b>		
<b>Debit de suprasarcină</b>	<b>Q<sub>4</sub></b>	<b>m<sup>3</sup>/h</b>	<b>3,125</b>				<b>5</b>				<b>7,875</b>		<b>12,5</b>		<b>20</b>		<b>31,25</b>		
Debit de tranziție	Q <sub>2</sub>	dm <sup>3</sup> /h	16				25,6				40,32		64		102,4		160		
Debit minim	Q <sub>1</sub>	dm <sup>3</sup> /h	10				16				25,2		40		64		100		
Domeniu de măsurare	R	Q <sub>3</sub> /Q <sub>1</sub>	250																
Debit de tranziție	Q <sub>2</sub>	dm <sup>3</sup> /h	10				16				25		40		64		100		
Debit minim	Q <sub>1</sub>	dm <sup>3</sup> /h	6				10				16		25		40		62,5		
Interval de măsurare	R	Q <sub>3</sub> /Q <sub>1</sub>	400																
Debit de tranziție	Q <sub>2</sub>	dm <sup>3</sup> /h	-				-				-		-		-		80		
Debit minim	Q <sub>1</sub>	dm <sup>3</sup> /h	-				-				-		-		-		50		
Domeniu de măsurare	R	Q <sub>3</sub> /Q <sub>1</sub>	500																
Debit de tranziție	Q <sub>2</sub>	dm <sup>3</sup> /h	5				8				13		20		32		-		
Debit minim	Q <sub>1</sub>	dm <sup>3</sup> /h	3				5				8		13		20		-		
Domeniu de măsurare	R	Q <sub>3</sub> /Q <sub>1</sub>	800																
Debit de pornire pentru R250, R400, R800	-	dm <sup>3</sup> /h	0,75				1,2				1,89		3		4,8		12		
<b>Interval pentru R250, R400, R800</b>	-	<b>Q<sub>2</sub>/Q<sub>1</sub></b>	<b>1,6</b>																
Clasa de temperatură (EN și OIML)	-	°C	T30, T50, T70						T30, T50										
Clasa de sensibilitate a profilului de debit (EN)	-	-	U0, D0																
Interval de contraindicație	-	m <sup>3</sup>	999999																
Valoarea intervalului de scală	-	m <sup>3</sup>	0,001																
Eroarea maximă admisibilă în intervalul Q <sub>2</sub> ≤ Q ≤ Q <sub>4</sub>	ε	%	±2 pentru apă rece T ≤ 30 °C ±3 pentru apă cu T > 30 °C																
Eroarea maximă admisibilă în intervalul Q <sub>1</sub> ≤ Q < Q <sub>2</sub>	ε	%	±5																
Baterie	-	-	2 baterii cu litiu de 3 V c.c. integrate																
RF	-	-	868 MHz până la 25 mW E.R.P. EU868 MHz LoRa până la 25 mW E.R.P.																
Standard de comunicații RF	-	-	WM-Bus conform cu OMS WM-Bus conform OMS + LoRaWAN																
Mod de transmisie radio (WM-Bus)	-	-	C1																
Clasa de presiune a apei	(EN)	-	bar	MAP16															
	(OIML)	-		0,3 până la 16															
Clasa de pierdere de presiune la Q <sub>3</sub>	(EN)	ΔP	bar	ΔP40 la T30, T50 ΔP25 la T70						ΔP40 pentru T30, T50									
	(OIML)	-		0,4						0,25									
	specificat de producător	-		0,25		0,25		0,28		0,26		0,17		0,24					
Orientarea la montare	-	-	H, V, H/V																
Flux invers (specificat de producător)	-	-	Măsurare cu flux invers prin proiectare																
Umiditate relativă	-	%	≤ 100																
Clasă de protecție IP	-	-	IP68																
Materialul corpului contorului de apă			alamă	compozit				alamă	compozit				alamă						
Dimensiunea filetelui capătului de racordare	G	Inch	3/4"; 7/8 -> 3/4" *				1"				1 1/4"		1 1/2"		2"		kołnierz***		
	G1	mm	-																
Lungimea contorului de apă	L	mm	80	110	80	105	130	105	165	260	300	200; 270; 300							
			115	165	110	115	190	130	260										

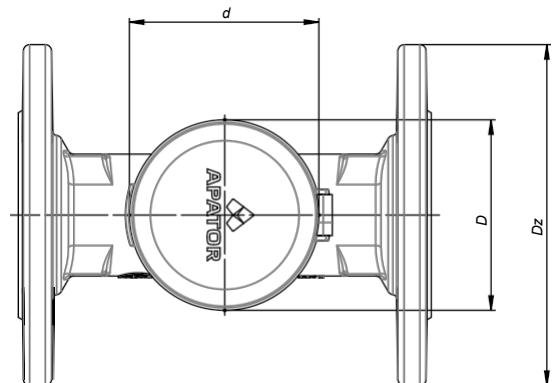
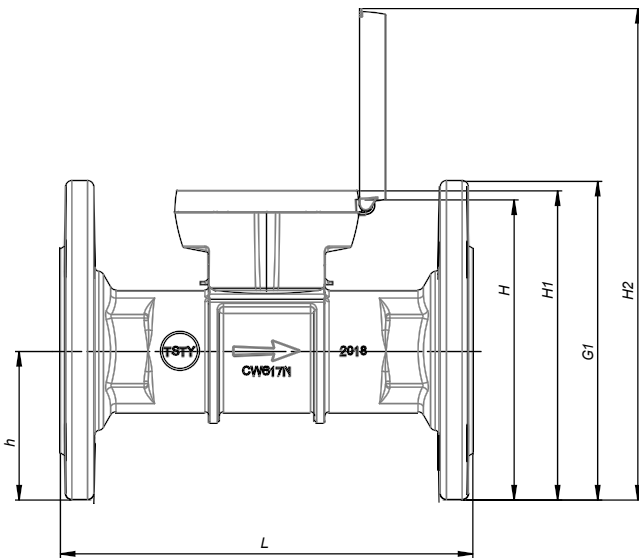
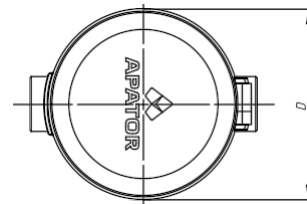
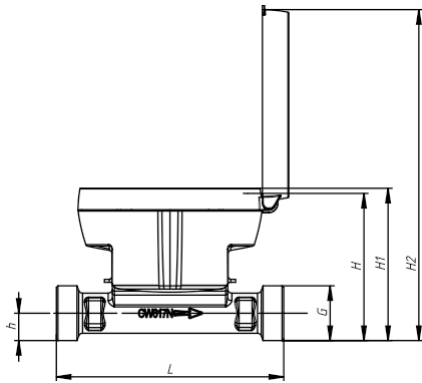
\* Dimensiunea filetelui 7/8 -> 3/4" este disponibilă numai pentru versiunile cu lungimea de 115 mm

\*\*Se aplică dimensiunii filetelui 7/8 -> 3/4"

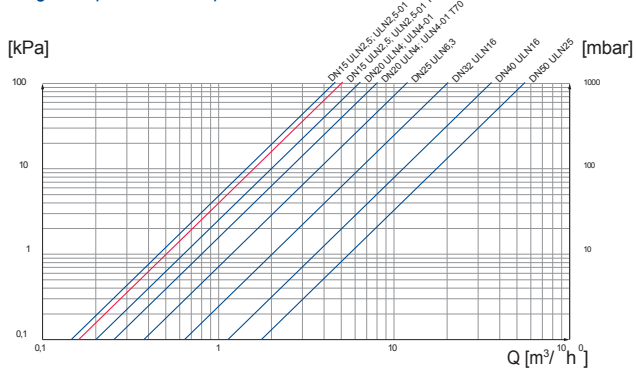
Specificații			Ultrimis NEO									
			ULN 2,5		ULN 2,5-01	ULN 4	ULN 4-01	ULN 6,3	ULN 10	ULN 16	ULN 25	
Înălțime	H	mm	71,20; 72,20**		71,20	77,85		81,96	88,4	98,31	111,09	
	H1	mm	73,68			80,33		86,33	92,76	102,67	115,47	
	H2	mm	160,08			166,73		174,76	181,2	191,11	203,89	
	h	mm	13,25; 14,25**		13,25	16,58		20,96	23,9	29,81	72	
Dimensiunea conturului	D	mm	92,2									
Dimensiunea flanșei	Dz	mm	-									
Greutate	-	kg	0,48	0,52	0,29	0,61	0,63	0,33	1,05	1,68	2,15	6,29; 6,75; 6,95
			0,53	0,6	0,31	0,66	0,77	0,34	1,39			

\* Dimensiunea filetului 7/8 -> 3/4" este disponibilă numai pentru versiunile cu lungimea de 115 mm

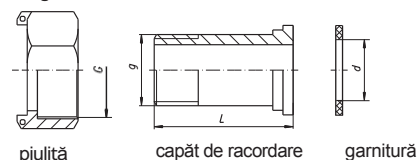
\*\*Se aplică dimensiunii filetului 7/8 -> 3/4"



### Diagrama pierderilor de presiune

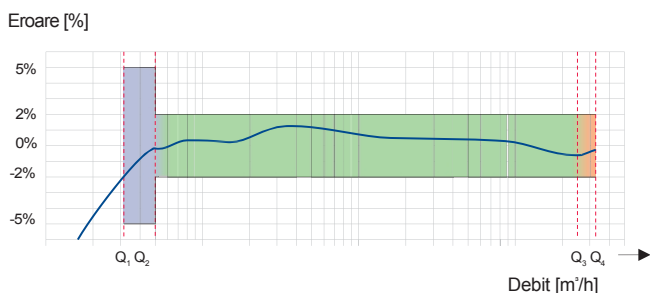


### Fitinguri de racordare



DN	G	g	d	L
	inch	inch	mm	mm
15	3/4"	1/2"	17	37,5
20	1"	3/4"	23	45,6
25	1 1/4"	1"	29	46,5
32	1 1/2"	1 1/4"	36	56
40	2"	1 1/2"	43	66
50	2 1/2"	2"	54	74,2

### Diagrama erorilor tipice



## Instalare, configurare și citire de la distanță



Opțiuni disponibile:

- Cleme de unică folosință cu garnituri de fixare din plastic, cu numere de identificare unice
- Racorduri cu garnituri
- Suporturi pentru contoare de apă
- Cutie de testare
- Convertor Bluetooth-RF sau USB