

Type / Тип	V 46.2/V 40.2
Nominal pressure PN/ номинальное давление PN	63 – 630
Nominal size DN/ номинальный размер DN	20 – 50

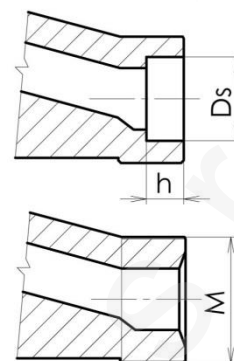
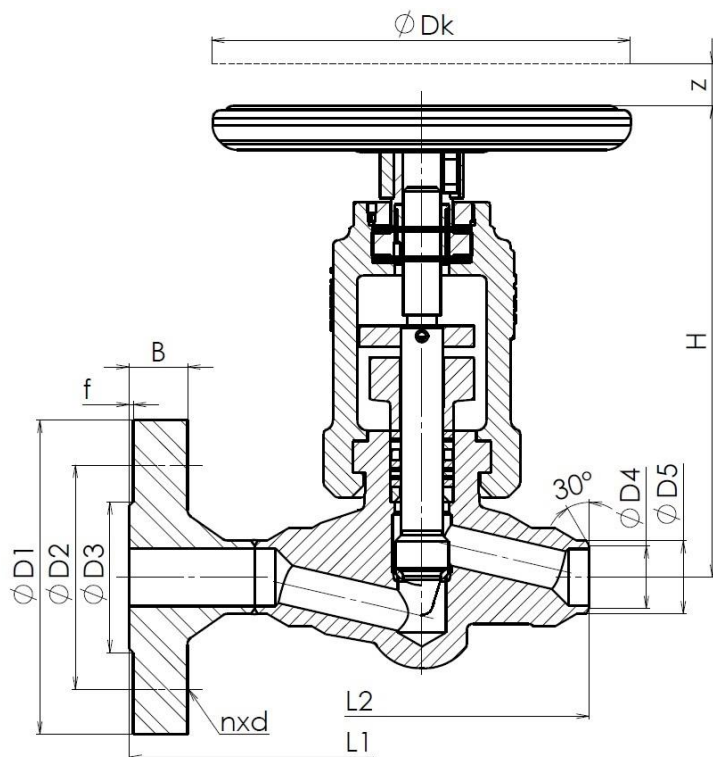
Flanged / фланцы	EN 1092-1 GOST 9399
Socket weld end / концы под штуцер	EN 12760
Welding end / концы под приварку	EN 12627
Face-to-face / стр.длина	By MFR
Testing / испытания	EN 12266-1
Pressure/temperature Давление/температура	By MFR

Use / использование
<p>The high pressure globe valve without pressure-seal cover, just with packing sealing. The body is always from forged or rolled material. The yoke is casting. It's used as closing or releasing element for liquid and gas medium. It can be modified with cone disc and then used for rough regulation and control of flow (it's marked V 40.2 in this case). / Клапан высокого давления с конструкцией, которая без крышки, только с сальниковым уплотнением. Корпус всегда из кованой или вальцованной стали, хомут всегда отливком. Клапан используется как запорный или сливной орган для жидких и газовых сред. В основном проведении клапан непригодный как регулирующий орган. В случае, если клапан оборудован фасонным золотником, может быть использован для регуляции течения среды.</p>

Pos.	Part / деталь	Material						
		-20 °C ÷ +450 °C	-10 °C ÷ +530 °C	-10 °C ÷ +600 °C	-10 °C ÷ +600 °C	-10 °C ÷ +570 °C	-10 °C ÷ +600 °C	-196 °C ÷ +600 °C
		Name (Nr.)	Name (Nr.)	Name (Nr.)	Name (Nr.)	Name (Nr.)	Name (Nr.)	Name (Nr.)
1	Body / корпус	P250GH (1.0460)	16Mo3 (1.5415)	14MoV6-3 (1.7715)	10CrMo9-10 (1.7380)	13CrMo4-5 (1.7335)	X10CrMoVNb9-1 (1.4903)	X6CrNiMoTi17-12-2 (1.4571)
2	Yoke / шпинель	G17CrMo9-10 (1.7379) / S355J2						
3	Disc / диск	X20Cr13 (1.4021)	X22CrMoV12-1 (1.4923) + STL6					X6CrNiMoTi17-12-2 (1.4571) +STL6
4	Seat / седло	Weld-on 13Cr / STL6	Weld-on STL6					
5	Packing / сальник	Graphite + wire SS						
6	Bolt / болт	42CrMo4 (1.7225) / 8.8						
7	Nut / гайка	8						
8	Packing flange/ фланец сальника	GP240GH (1.0619) / S355J2						
Other material specification upon request / другое исполнение по заказу								

ADDRESS: Armatury Klad Ltd., Janská 22, 746 01 OPAVA

CONTACT: ☎+ 420 553 621 058, ☎553 624 496, klad@klad.cz, www.klad.cz



Valve can be manufactured as control valve, in this case is valve marked V 40.2. Control variant is on right side in dimension's schema. / Клапан может быть изготовлен как запорный клапан, в таком случае это будет тип V 40.2. Вариант управления указан на правой стороне размерной схемы.

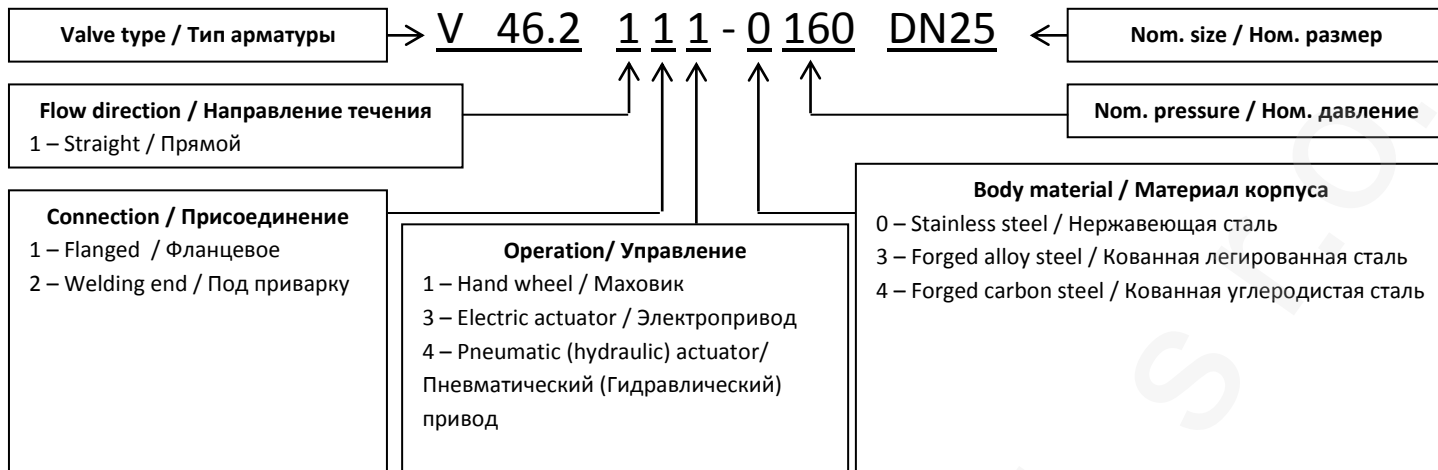
Main and connection dimensions / главные и присоед. Размеры

DN	20	25	32	40	50
D4	According to pipe dimensions / Согласно размеру трубы				
D5 (PN)	28 (100-320) 34 (400) 38 (500)	35 (100-320) 44 (400) 48 (500)	44 (160-400)	49 (100-320) 61 (400) 77 (500-630)	61 (100-250) 77 (320-400)
M	M42x2	M42x2	M48x2	M64x3	M80x3
Ds	27,1	33,8	42,5	48,7	61,1
h	12,7	12,7	12,7	12,7	15,9
z	18	18	24	24	24
H	225	225	315	315	315
L2	160	160	250	250	250
Dk	200	200	250	250	250
m WE [kg]	7,0	7,0	18,5	18,0	18,0

PN63								PN100							
DN	D1	D2	D3	Bxf	nxd	L1	m P [kg]	DN	D1	D2	D3	Bxf	nxd	L1	m P [kg]
20	130	90	58	22x2	4x18	230	11	20	130	90	58	22x2	4x18	230	11
25	140	100	68	24x2	4x18	230	13	25	140	100	68	24x2	4x18	230	13
40	170	125	88	26x3	4x22	300	27	40	170	125	88	26x3	4x22	300	27
50	180	135	102	26x3	4x22	300	30	50	195	145	102	28x3	4x26	300	30
PN160								PN250							
DN	D1	D2	D3	Bxf	nxd	L1	m P [kg]	DN	D1	D2	D3	Bxf	nxd	L1	m P [kg]
25	140	100	68	24x2	4x18	230	13	25	150	105	68	28x2	4x22	260	15
40	170	125	88	28x3	4x22	300	27	40	185	135	88	34x3	4x26	300	32
50	195	145	102	30x3	4x26	300	31	50	200	150	102	38x3	8x26	350	35
PN320								PN400							
DN	D1	D2	D3	Bxf	nxd	L1	m P [kg]	DN	D1	D2	D3	Bxf	nxd	L1	m P [kg]
25	160	115	68	34x2	4x22	260	18	25	180	130	68	38x2	4x26	260	22
40	195	145	88	38x3	4x26	300	36	40	220	165	88	48x3	4x30	300	47
50	210	160	102	42x3	8x26	350	40	50	235	180	102	52x3	8x30	350	52

ADDRESS: Armatury Klad Ltd., Janská 22, 746 01 OPAVA

CONTACT: ☎+ 420 553 621 058, ☎553 624 496, klad@klad.cz, www.klad.cz



Armaturny KLAD, spol. s r.o.