

Общество с ограниченной ответственностью "ТЭМЗ"



Изготовитель гарантирует соответствие зажимов требованиям технических условий ТУ 3449-048-84716711-2010 при соблюдении потребителем условий монтажа, эксплуатации, хранения и транспортирования, установленных техническими условиями ТУ 3449-048-84716711-2010.

Предприятие-изготовитель обязуется в течение 3 лет со дня начала эксплуатации, но не позднее 3 лет со дня отгрузки с предприятия-изготовителя, заменять вышедшие из строя зажимы при соблюдении потребителем условий монтажа, эксплуатации, хранения и транспортирования, установленных техническими условиями ТУ 3449-048-84716711-2010.

7. УТИЛИЗАЦИЯ

Устройство после окончания срока службы не представляет опасности для жизни, здоровья людей и окружающей среды, специальной утилизации не подлежит.

По всем вопросам обращаться по адресу:

ООО «ТЭМЗ»
300062, Россия, г. Тула, ул. Железнодорожная, д. 48, здание административное
Тел/факс: (4872) 25-11-35, 25-05-80

ЗАЖИМ АППАРАТНЫЙ ПЕРЕХОДНЫЙ ТИПА АШМ

Паспорт

ОБРАЗЕЦ

1. ОБЩИЕ СВЕДЕНИЯ ОБ ИЗДЕЛИИ

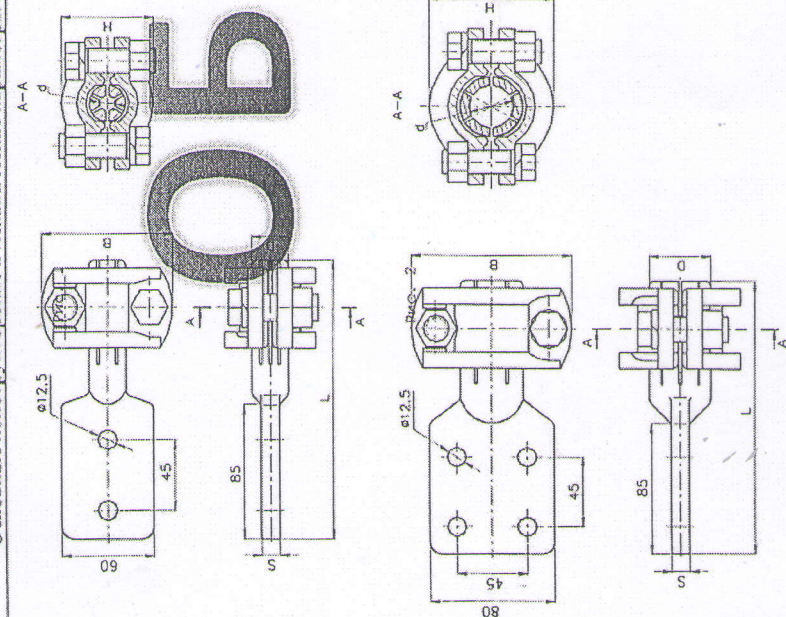
- 1.1. Зажим аппаратный переходный типа АШМ предназначен для присоединения проводов к медным выводам электрических устройств выполненных в виде штыря. Зажимы используются для комплектации эксплуатируемого оборудования, снятого с производства.
- 1.2. Зажим предназначен для эксплуатации в районах с умеренным и холодным климатом -- климатическое исполнение УХЛ1 по ГОСТ Р 51155-98.
- 1.3. Зажим соответствует требованиям технических условий ТУ 3449-048-84716711-2010.
- 1.4. Габаритные и установочные размеры приведены на Рис. 1.

2. ОСНОВНЫЕ ТЕХНИЧЕСКИЕ ДАННЫЕ И ХАРАКТЕРИСТИКИ

- 2.1. Основные конструкторские и механические параметры жакимов должны удовлетворять требованиям, приведенным в Таблице 1.

Основные конструкторские и механические параметры жакимов.

Обозначение	Рис.	Размеры, мм							Масса, кг
		B	D	d	H	L	S		
АШМ-3-2	1	85	22	10,5	58	170	12	1,46	
АШМ-4-2		87	26	15,5	62	175	18	1,58	
АШМ-5-2	2	115	50	30	80	230	18	2,89	
АШМ-5-3		40	31	190	175	2,29			
АШМ-12-1	1	85	24	M12	60	12	1,54		
АШМ-16-1		87	26	M16	62	1,6			



АШМ-16-2	M16x1,5	89	28	64	1,71
АШМ-20-1	M20	91	30	66	1,75
АШМ-22-1	M22x1,5	100	37	76	1,9
АШМ-27-1	M27	103	40	80	2,0
АШМ-30-1	M30				

2.2. Результаты квалифицированных испытаний.

Зажимы аппаратные переходные типа АШМ по результатам испытаний соответствуют требованиям ТУ 3449-048-84716711-2010.

2.3. Данные приемо-сдаточных испытаний.

Зажимы аппаратные переходные типа АШМ входят в состав технологически однородной партии приемосдаточные испытания.

Данные испытаний приведены в Таблице 2.

Наименование показателя	Объем выборки, шт.	Результаты испытаний	Нормативные требования
Качество поверхностей и соединений	100%	Норма	ГОСТ Р 51177-2017
Присоединительные размеры	5	Норма	Соответствует КД

3. КОМПЛЕКТ ПОСТАВКИ

Наименование: Зажим аппаратный переходный типа АШМ-12-1

Количество: 1

не менее одного за партию жакимов конкретного типа, поставляемых в один адрес.

4. СВИДЕТЕЛЬСТВО О ПРИЕМКЕ

Зажимы аппаратные переходные типа АШМ-12-1

Количество (шт.)

Дата приемки

Год, месяц, порядковый номер партии жакимов

По результатам квалифицированных и приемосдаточных испытаний жаким соответствуют требованиям ТУ 3449-048-84716711-2010 и признаны годными для эксплуатации.

Начальник ОТК

подпись

Фомушкина Т.В.

Ф.И.О.

Штамп ОТК

Дата

5. СВИДЕТЕЛЬСТВО ОБ УПАКОВКЕ

Зажимы аппаратные прессуемые типа АШМ-12-1

Упаковку произвел

Дата упаковки

Штамп ОТК

6. ГАРАНТИЙНЫЕ ОБЯЗАТЕЛЬСТВА