

HYDRANT PODZIEMNY UNDERGROUND HYDRANT ГИДРАНТ ПОДЗЕМНЫЙ

TYP / TYPE / ТИП HP-M DN 100 PN10/16

grupa katalogowa
catalogue group
группа по каталогу

11.290.100.X.GZ.1 - hydrant podziemny z pojedynczym zamknięciem /
single-closed under ground hydrant /
гидрант подземный с одним закрытием

11.290.100.X.GZ.2 - hydrant podziemny z podwójnym zamknięciem kulowym /
double-closed underground hydrant with ball seal /
гидрант подземный с двойным шаровой закрытием

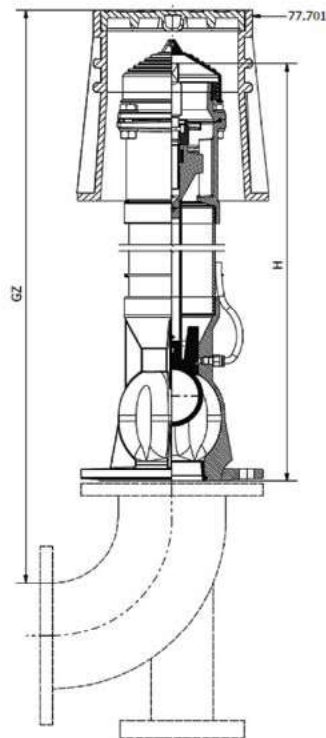
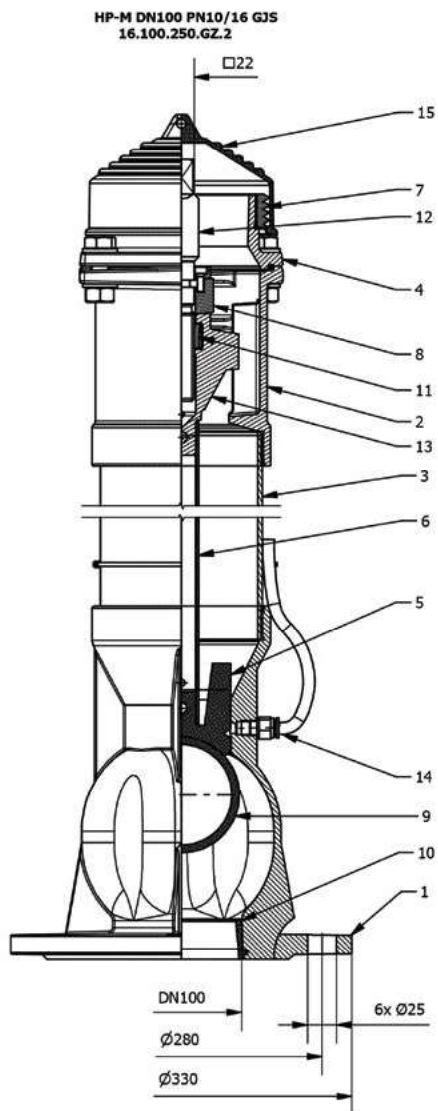


Tab. 1

Nr (X)	Material column Material of column Материал	Norma Standard Стандарт
250	Stal / Steel / сталь G205	PN-EN 10217
350	GJS 500-7	PN-EN 1563
450	Stal oc. / galvanized steel / оц. сталь	PN 0H18N9
550	Stal / Steel / сталь 1.4301	EN 10088-2

Dane techniczne / Cechy konstrukcyjne	Technical data / Design features	Технические параметры / Конструктивные особенности
<p>Średnica nominalna: DN100 Ciśnienie nominalne: 10 bar / 16 bar Ciśnienie robocze (PFA): 10 bar / 16 bar Maksymalny moment napędowy (MOT): 250 Nm Maksymalna prędkość wody: 4 m/s Kierunek sterowania: zgodny z RWZ Trzpień: wykonany ze stali nierdzewnej, łożyskowany z gwintem trapezowym walcowanym Grzybek uszczelniający: zawulkanizowany na całej powierzchni Wszystkie elementy są zabezpieczone przed korozją Pełne otwarcie: po 14 obrotach (początek otwarcia >4 obr.) Wymagania przyłączeniowe kołnierzy: wg PN-EN 1092-2 Dodatkowe zamknięcie: elementy odcinające są całkowicie zawulkanizowane Samoczynne odwodnienie: z chwilą pełnego zamknięcia Czas odwodnienia oraz współczynnik Kv: wg PN-EN 14384 Możliwość wymiany uszczelnienia: po zamknięciu zasuwki odcinającej bez konieczności demontażu hydrantu Rodzaj powłoki: farba proszkowa (epoksydowa + poliestrowa) odporna na promieniowanie UV (RAL 3020 albo RAL 5005*) Grubość powłoki antykorozyjnej: 250 μm Materiał odlewów: żeliwo sferoidalne, gatunek: EN-GJS 500-7 wg PN-EN 1563</p>	<p>Nominal diameter: DN 100 Nominal pressure: PN10 / 16 Nominal pressure: PN10 / 16 Maximum torque (MOT): 250 Nm The maximum water speed: 4 m/s Direction control: compatible with clockwise The stem is made of stainless steel, bearing thread rolled Mushroom sealing vulcanised onto the entire surface All components are protected against corrosion Full opening of the 14 turns (the beginning of the opening > 4 rev.) The dimensions of connecting flanges according to PN-EN 1092-2 Additional closure: The shut-offs are fully rubber coated Self dehydration hydrant at the time of the fully closed Time drainage and Kv compliant The possibility of seal replacement of the hydrant, after closing the gate valve without removing hydrant Type of coating: UV (RAL 3020 or RAL 5005 *) powder-coated (epoxy + polyester) Thickness of anti-corrosion coating: 250 μm Casting material: ductile cast iron, grade: EN-GJS 500-7 according to PN-EN 1563</p>	<p>Номинальный диаметр: DN100 Номинальное давление: 10 бар / 16 бар Рабочее давление (ПФА): 10 бар / 16 бар Макс. крутящий момент: 250 Нм Макс. скорость потока воды: 4 м/с Направление управл.: согл. RWZ Подшипниковый шпиндель выполнен из нержавеющей стали, с накатанной резьбой Уплотняющий грибок, вулканизированный на всей поверхности Все элементы защищены от коррозии Полное открытие после 14 оборотов (начало открытия >4 об.) Присоединительные размеры фланцев согл. PN-EN 1092-2 Дополнительное закрытие, отсекающие элементы полностью вулканизированы Автоматический слив воды, при полном закрытии гидранта Время полного пуска воды и коэффициент KV соответствует норме Возможна замена уплотнения гидранта после закрытия задвижки без необходимости демонтажа гидр. Окраска: защищено эпоксидной порошковой краской, стойкость к излучению UV (RAL 3020 или RAL 5005*) толщина покрытия: 250 мкм Материал корпусов: сферoidalный чугун, вид: EN-GJS 500-7 по PN-EN 1563</p>
Zastosowanie	Application	Назначение
Zakres stosowania: woda pitna lub ciecz nieagresywna, nie zawierające części stałych, w celach przeciwpożarowych	Field of application: Non-aggressive drinking water or non-aggressive liquids	Область применения: питьевая вода и другие не агрессивные жидкости
Zamówienie	Order	Заказ
W zamówieniu należy podać numer katalogowy artykułu, numer kolumny X (wg. tabeli 1) oraz głębokość zabudowy (wg. tabeli 2) np. 11.290.100.250.1500.1	The order should specify the catalog number of the article, the column number X (according to table 1) and the depth of the building (according to table 2), e.g. 11.290.100.250.1500.1	в заказе следует указать обозначение по каталогу, номер колонка X (по таблице 1) глубину застройки (по таблице 2), напр. 11.290.100.250.1500.1

* na specjalne życzenie Klienta / at the customer's request / По желанию клиента



(***) - wersja ta występuje tylko wraz z kolumną nr 550
only with the column nr 550
только от колонка 550

(****) - w wersji z podwójnym zamknięciem kulowym
only in the version with a ball seal
версия с двойным замыканием пуля

Tab. 2

GZ - głębokość zabudowy GZ - depth of housing GZ - застройка	H - wysokość H - height H - высота	Masa dla kolumny x=250 (kg) Mass for a column x=250 (kg) Масса для столбца x=250 (кг)
700**	510**	28,0
950	750	31,0
1200	1000	35,0
1450	1250	39,0
1700	1500	43,0
1950	1750	47,0
2200	2000	51,0
2450	2250	55,0
2700	2500	59,0
2950	2750	63,0

Lp. No. №	Nazwa części	Item	Название части	Materiał Material Материал	Norma Standard Стандарт
1	Korpus dolny	Lower body	Нижний корпус	EN-GJS 400 - 15	PN-EN 1563
2	Kołnierz dolny	Bottom flange	Нижний фланец	EN-GJS 500 - 7	PN-EN 1563
3	Kolumna	Column	Колонка	g tabeli 1 / according to table 1 / no таблице 1	Wg tabeli 1 / according to table 1 / no таблице 1
4	Kołnierz górny	Top flange	Верхний фланец	EN-GJS 500 - 15	PN-EN 1563
5	Grzybek	Mushroom / disc	Грибок (поршень)	EN-GJS 500-7 / EPDM	PN-EN 1563 / PN-EN 681-1
6	Tłoczyisko	Piston rod	Шток	Stal oc. / galvanized steel / оц. Сталь Stal nierdzewna**** / stainless steel ****/ нержавеющая сталь****	PN-EN 10130 PN-EN 10088-2
7	Tuleja	Sleeve	Втулка резьбовая	Mosiądz / Brass / Латунь	PN-EN ISO 6509
8	Wspornik	Support	Кронштейн	EN-GJS 500-7	PN-EN 1563
9	Kula****	Ball****	Шар****	Stal / steel / Оц. Сталь / EPDM	wg katalogu / according to the catalogue / согл. Каталог
10	Uszczelka	Seal	Уплотнение	EPDM	PN-EN 681-1
11	Nakrętka	Nut	Гайка	Mosiądz / Brass / Латунь	PN-EN 1982
12	Trzpień	Stem	Стержень	Stal nierdzewna / Stainless steel / Нержавеющая сталь	PN-EN 10088-1
13	Suwak	Slide	Ползунок	EN-GJS 500 - 7	PN-EN 1563
14	Odwadniacz	Dehydrator	Дегидратор	Stal oc. / Galvanized steel / Оц. сталь	wg katalogu / according to the catalogue / согл. Каталог
15	Ośłona zanieczyszczeń	Dirt cover	Защита от загрязнения	EPDM	PN-EN 681-1

* na specjalne życzenie Klienta / at the customer's request / По желанию клиента

** wykonanie bez kolumny / realization without a column / сделано без колонка