

FORMULARUL F3.1

OFERTĂ

Către **IM Parcul Dendrariu** (denumirea autorității contractante și adresa completă)

Stimați domni,

Examinînd documentația standard pentru elaborarea și prezentarea ofertei, subsemnații, Arina Butmalai reprezentanți ai ofertantului Companiei „Termosistem” SRL

(denumirea, numele ofertantului)

ne oferim ca, în conformitate cu prevederile și cerințele cuprinse în documentația mai sus menționată, să executăm Construcție modulară – Veceu public (denumirea lucrării) pentru suma fără TVA de la 660 000-00 lei (sase sute saizeci mii lei 00 bani),

(suma în litere și în cifre)

la care se adaugă taxa pe valoarea adăugată în cuantum de 132 000-00 lei. În total fiind suma cu TVA de 792 000-00 lei (sapte sute nouazeci si doi mii lei 00 bani).

(suma în litere și în cifre)

Ne angajăm ca, în cazul în care oferta noastră este stabilită câștigătoare, să începem lucrările cât mai curînd posibil după primirea dispoziției de începere și să terminăm lucrările în conformitate cu graficul de executare anexate pîna la la solicitarea beneficiarului (in decurs de max 50 zile), livrata la adresa G.Enescu 5 din mun. Chisinau (Parcul Dendrariu), cu montarea in locul indicat de AC, dupa incheierea contractului si inregistrarea lui la AAP.

(perioada în litere și în cifre)

Ne angajăm să menținem această ofertă valabilă pentru o durată de 60 (saizeci) zile, respectiv pîna la data de 07 mai 2021, (durata în litere și în cifre) (ziua/luna/anul)

și ea va rămîne obligatorie pentru noi și poate fi acceptată oricînd înainte de expirarea perioadei de valabilitate.

Pîna la încheierea, semnarea contractului de achiziție publică această ofertă, împreună cu comunicarea transmisă de dumneavoastră, prin care oferta noastră este stabilită câștigătoare, vor constitui un contract angajat între noi.

Alături de oferta de bază:

depunem oferta alternativă, ale cărei detalii sînt prezentate într-un formular de ofertă separat, marcat în mod clar „alternativă”;

nu depunem ofertă alternativă. (se bifează opțiunea corespunzătoare)

Am înțeles și consimțim ca, în cazul în care oferta noastră este stabilită ca fiind câștigătoare, să constituim garanția de bună executare în conformitate cu prevederile din documentația standard pentru elaborarea și prezentarea ofertei.

Înțelegem că nu sînteți obligați să acceptați oferta cu cel mai scăzut preț sau orice altă ofertă pe care o puteți primi.

Data 03/martie/2021

Arina Butmalai, în calitate de Director comercial, legal autorizat să semnez oferta pentru și în numele Companiei „Termosistem „SRL. (denumirea/numele ofertantului)

ANEXĂ LA OFERTĂ

1. Valoarea maximă a lucrărilor executate de subantreprenor 0 (% din prețul total ofertat).

2. Garanția de bună executare va fi constituită sub formă prin rețineri succesive din plata cuvenită pentru facturile parțiale în cuantum de 0 % (din prețul total ofertat) și constituie - lei.

3. Perioada de garanție pentru bunuri executate 3 (trei) ani și garanție pentru aparatele electrice, obiectele sanitare (elemente componente ale bunurilor) 1 (unu) an.

4. Perioada de mobilizare (durata de la data primirii dispoziției de începere a lucrărilor pîna la data începerii executării) 5 (cinci) zile calendaristice.

5. Termenul pentru emiterea dispoziției de începere a lucrărilor (de la data semnării contractului) 5 (cinci) zile calendaristice

Ofertant,

_____ (semnătura autorizată)

Formularul ofertei (F3.1)

[Ofertantul va completa acest formular în conformitate cu instrucțiunile de mai jos. Nu se vor permite modificări în formatul formularului, precum și nu se vor accepta înlocuiri în textul acestuia.]

Data depunerii ofertei: "09" martie 2021

Procedura de achiziție Nr.: **MTender ID** ocds-b3wdp1-MD-1613777092329

Anunț de participare Nr.: _____

Către: **IM Parcul Dendrariu** [numele deplin al autorității contractante]

Compania Termosistem SRL declară că: [denumirea ofertantului]

- a) Au fost examinate și nu există rezervări față de documentele de atribuire, inclusiv modificările nr. - . [introduceți numărul și data fiecărei modificări, dacă au avut loc]
- b) Compania Termosistem SRL se angajează să [denumirea ofertantului] furnizeze în conformitate cu documentele de atribuire și condițiile stipulate în specificațiile tehnice și preț, următoarele bunuri **Construcție modulară – Veceu public** [introduceți o descriere succintă a bunurilor]
- c) Suma totală a ofertei fără TVA constituie: **660 000-00 lei** (sase sute saizeci mii lei 00 bani). [introduceți prețul pe loturi (unde e cazul) și totalul ofertei în cuvinte și cifre, indicând toate sumele și valutele respective]
- d) Suma totală a ofertei cu TVA constituie: **792 000-00 lei** (sapte sute nouazeci si doi mii lei 00 bani). [introduceți prețul pe loturi (unde e cazul) și totalul ofertei în cuvinte și cifre, indicând toate sumele și valutele respective]
- e) Prezenta ofertă va rămâne valabilă pentru perioada de timp specificată în **FDA3.8.**, începând cu data-limită pentru depunerea ofertei, în conformitate cu **FDA4.2.**, va rămâne obligatorie și va putea fi acceptată în orice moment pînă la expirarea acestei perioade;
- f) În cazul acceptării prezentei oferte, Compania Termosistem SRL [denumirea ofertantului] se angajează să obțină o Garanție de bună execuție în conformitate cu **FDA6**, pentru executarea corespunzătoare a contractului de achiziție publică.
- g) Nu sîntem în nici un conflict de interese, în conformitate cu art. 74 din Legea nr. 131 din 03.07.2015 privind achizițiile publice.
- h) Compania semnatară, afiliații sau sucursalele sale, inclusiv fiecare partener sau subcontractor ce fac parte din contract, nu au fost declarate neeligibile în baza prevederilor legislației în vigoare sau a regulamentelor cu incidență în domeniul achizițiilor publice.

Semnat: _____ [semnătura persoanei autorizate pentru semnarea ofertei]

Nume: Arina Butmalai

În calitate de: Director comercial [funcția oficială a persoanei ce semnează formularul ofertei]

Ofertantul: Compania Termosistem SRL

Adresa: mun. Chisinau, bd. DM. Cantemir 5/5 of.63 Data: "03" martie 2021

FORMULARUL F3.3

GRAFIC DE EXECUȚIE A LUCRĂRII

Construcție modulară – Veceu public
(denumirea lucrării)

Graficul de executare a lucrărilor respective va constitui pe perioada
la solicitare în decurs de max 50 (cincizeci) zile calendaristice

Nr. d/o	Grupa de obiecte/denumirea obiectului	Anul 2021												Anul 2022											
		1	2	3	4	5	6	7	8	9	10	11	12	1	2	3	4	5	6	7	8	9	10	11	12
1.	Organizare de șantier																								
2.	Pregătirea terenului de descarcare a construcției modulare																								
3.	Livrarea construcției modulare și instalarea obiectelor																								

Sfârșit

Semnat: _____

Nume/Prenume: Arina Butmalai

Funcția în cadrul firmei: Director comercial

Denumirea firmei și sigiliu: Compania „Termosistem” SRL

Ofertă

Orașul Chișinău

Data 09 martie 2021

Ofertantul Compania „Termosistem” SRL

Autoritatea contractată IM Parcul Dendrariu „Construcție modulară – Veceu public”

Adresa mun. Chișinău, bd. Dm. Cantemir 5/5 of. 63, Valuta Lei MD

Nr.	Denumirea bunurilor / serviciilor solicitate Cod CPV 44200000-2	Un.d e măsu ră	Cantitat ea / volumul tone	Specificarea tehnică deplină solicitată, Standarde de referință	Preț unitar fără TVA (lei)	Preț unitar cu TVA (lei)	Suma fără TVA (lei)	Suma cu TVA (lei)
	LOT 1							
1	Construcție modulară - Veceu public 3000mmx8700mmx 3120mm	buc	2	Conform specificatiei tehnica deplina solicitata, standarde de referinta din documentati a de atribuire	330 000-00	396 000-00	660 000-00	792 000-00
	TOTAL: Inclusiv 20% TVA:						660 000-00	792 000-00 132 000-00

* Termenul de valabilitate a ofertei – 60 zile

Termenul de livrare/prestare/solicitat – la solicitarea beneficiarului in decurs de max 50 zile calendaristice, livrata la adresa str. G.Enescu 5, mun. Chisinau (Parcul Dendrariu), cu montarea in locul indicat de AC, cu infomarea prealabilă a ofertantului și după încheierea contractului la AAP.

Funcția Director comercial – Arina Butmalai

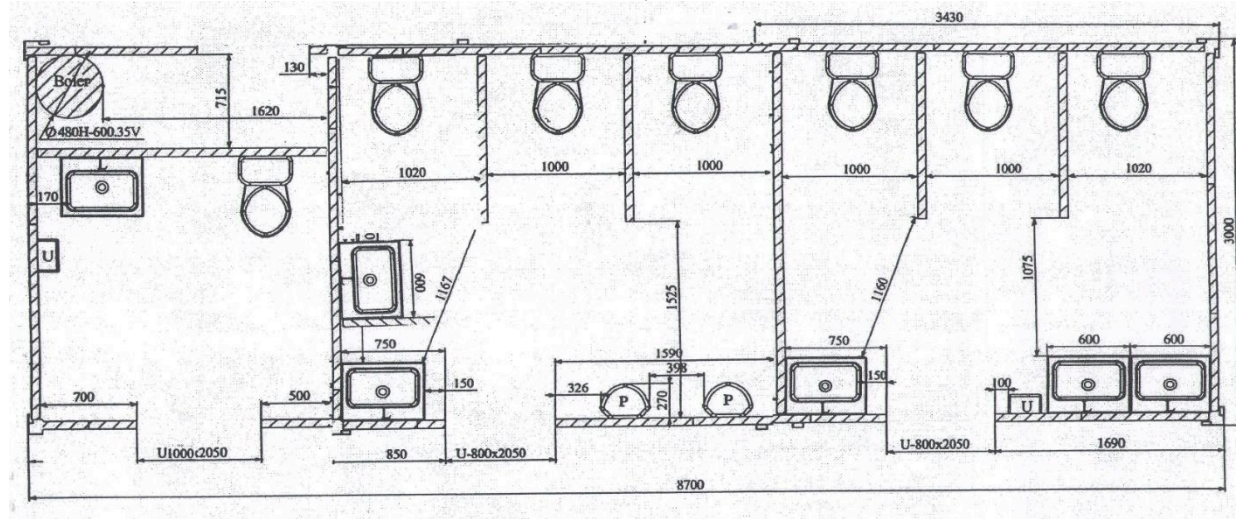
Semnătura _____

L.Ș

Specificația tehnică deplină solicitată, Standarde de referință

Construcție modulară- Vecu public

Dimensiune: 3000mm x 8700mm x 3120mm Conform schiței:



1) Partea de jos este formata de jos in sus din:

- Structura metalica profilata la rece sablată cu grosimea 3mm, acoperit cu grund si vopsea (RAL 7016)
- Panouri sandwich de 60mm, poliuretan, RAL 9002.
- OSB-3 (15 mm)
- placă (tablă) aluminium riflată - 2mm (placare podea).

2) Acoperișul este format de sus în jos din:

- Structura metalica profilata la rece sablata cu grosimea 3mm, acoperit cu grund și vopsea (culoarea)
- Panouri sandwich 60mm, poliuretan, ral 9002.
- Acoperit cu placă (tablă) profilată (h 44, gr 0,5)

3) Stâlpi susținere acoperiș:

- structura metalica profilata la rece (3 mm), acoperita cu grund și vopsea (culoare)
- țeavă PVC pentru scurgerea apei (d 40)

4) Pereții sunt formați din:

- panouri sandwich cu spumă poliuretan (RAL 7016/9002 - 60 mm)
- măștii decorative (RAL 9002 - 0,5 mm)
- ușa intrare din metal 800mm x 2050mm – 2 buc.
- ușa intrare metal 1000mm x 2050mm – 1 buc.
- ușa PVC 800mm x 2050mm
- geam PVC 500mm x 500mm
- ușa interior cabine MDF
- ușile de la intrare vor fi cu yală cu cheie.

5) Instalația electrica este constituita din:

- tablou siguranțe automate – 1 buc.
- prize cu împământare 16A IP44 – 8 buc.
- priza exterioara 32A – 1 buc.
- cablu de iluminare 1,5mm
- cablu prize 2,5 mm
- Corp iluminare economy LED - 8 buc.

6) Construcție modulară- Vecu public este dotata cu echipament și mobilier:

- Closet – 7 buc.

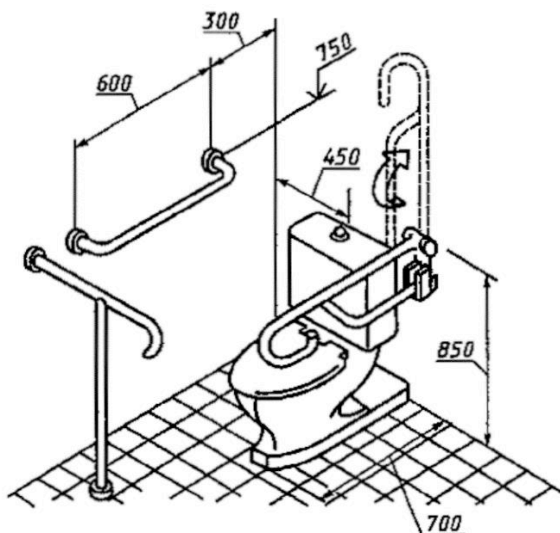
Tipul toaletei: de podea; Material: ceramica; Lățime: 36 cm; Lungime: 65 cm;
Formă: dreptunghiulară; tip: rezervor; Dimensiuni (LxLxH) 142x354x320 mm; Capacitate: 3/6 litri



- Pisoar – 2 buc
- Baterie P/U pisoar – 2 buc
- Material: Suprafața cromată; Caracteristici – cu temporizator.
- Material : ceramica.



- Obiect sanitar pentru persoane cu dezabilitați – 1 buc



- Lavoar cu dulap – 6 buc.
- Dimensiuni lavoar (LxW): 450x400 mm
- Dimensiuni dulap (LxW): 420x250x810 mm
- Material lavoar : Ceramica
- Material dulap lavoar : MDF



- **Baterie lavoar cu temporizator – 6 buc.**
- Material: Corp baterie din alamă ; Suprafață: cromat



- **Boiler 80l – 1 buc.**

Capacitate 80 l

Putere 1.5 kW

Numărul elementelor de încălzire 1

Tipul elementelor de încălzire "umed"

Temperatură maximă de funcționare 80 °C

Presiune maximă de funcționare 8 bar

forma boilerului slim (subțire)

LCD display da

Indicație pornire da

Termometru da

Tip montare vertical

Rezervor interior email

Garanție pe rezervor 5 ani

Culoare alb

Dimensiuni 776x506x275 mm



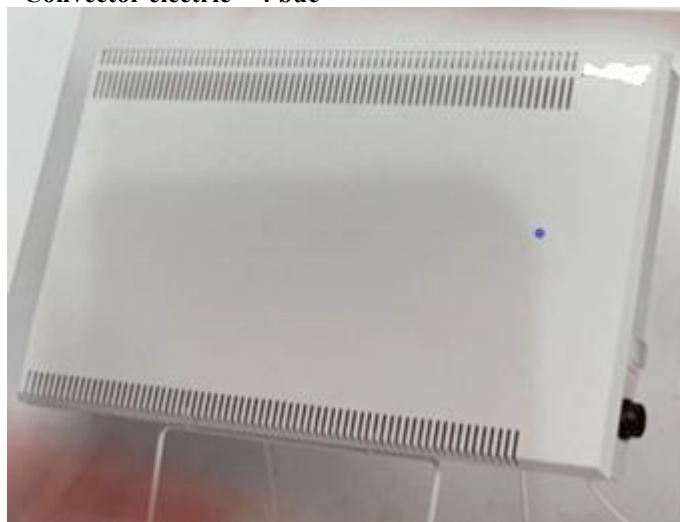
I. -Uscător de mâini – 3 buc

Date tehnice:

- material CrNi 18/10 (AISI-304)
- tensiune de operare 230 V AC
- putere maxima totala consumata 1350 W
- consum in standby 2W
- motor cu perii de carbon
- putere motor 500W
- viteza aer 60m/s
- protecție clasa I, IPX1
- zgomot 72dB@1m
- temperatura aer refulat 20-40°C
- oprire automata după 45 s
- greutate 3kg



- Convector electric – 4 buc



Modelul

Putere de încălzire, W 1000/500

Consum nominal de putere, kW 1,0 / 0,5

Tensiune nominală, V-Hz 220-240V ~ 50Hz

Curent nominal, A 4,3

Grad de protecție IP 24

Clasa electrică clasa I

Zonă de încălzire 5-15 m

Control: electronic, regim de programare 5-30grade

Dimensiunile dispozitivului (LxlxH) mm 455x460x75

Greutate brută, kg 6.1

- **Coș de gunoi – 10 buc.**
- Material : Plastic.



- **Dozator săpun– 6 buc.**
- Caracteristici cheie; Tip: perete



- **Oglinda – 6 buc.**
- **Perie pentru wc – 7 buc**
- **Grila ventilare – 3 buc**
- **Ventilator – 3 buc**
- Sistemul apa si canalizare (tevi, robinet, mufte)

- **Construcția modular – Veceu public va fi livrată cu toate elementele componente montate/asamblate, astfel încât să fie posibilă exploatarea bunurilor livrate imediat după amplasare pe platforma din beton si racordarea la rețelele ingineresti.**

- **Construcție modular - Veceu public va fi livrată corespunzător în Parcul „Dendrariu”, str. G. Enescu 5, mun. Chișinău. Livrarea va fi considerată corespunzătoare după montarea Construcție modulară- Veceu public pe o platformă din beton executată de operatorul economic în locul indicat de autoritatea contractantă și racordarea lor la rețelele ingineresti (electrice, apă și canalizare). Platforma – fabricată din beton cu grosime minimă de 0,2 m. La fundația platformei din beton sa fie așternut un strat de piatră spartă. Armarea platformei va fi efectuată cu armaturi de 8 mm. Construcția modulară va fi fixată de platformă cu elemente înglobate în beton:**

	UT	Cantitatea
Sapatura manuala de pamint in spatii limitate, avind sub 1,00 m latime, executata fara sprijiniri, cu taluz inclinat la fundatii, canale, etc., teren de coeziune mijlocie sau foarte coeziv, pina la 1,5 m adincime teren tare	M3	7,830
Compactarea cu maiul de mina a umpluturilor executate in sapaturi orizontale sau inclinate la 1/4, inclusiv udarea fiecarui strat de pamint in parte, avind 20 cm grosime pamint necoeziv	M3	7,830
Strat de fundatie din piatra sparta	M3	2,610
Cofraje din panouri re folosibile, cu placaj de 8 mm pentru turnarea betonului in cuzineti, fundatii pahar si fundatii de utilaje inclusiv sprijinirile	M2	4,800
Beton armat turnat cu mijloace clasice, in fundatii, socluri, ziduri de sprijin, pereti sub cota zero, preparat cu betoniera pe santier, turnare cu mijloace clasice, beton armat clasa...	M3	10,800
Armaturi din otel beton PC 52 fasonate in ateliere de santier cu diametrul barelor pina la 8 mm inclusiv	kg	106,650

Montarea si fixarea pieselor inglobate in beton armat monolit: cu greutatea sub 4 kg	kg	18,000
--	----	--------

- **Termenul de livrare este de 50 zile calendaristice, de la data semnării contractului.**
- **Garanție este de minim 3 ani pentru constructie modulara;**
- **Garanție pentru aparatele electrice, obiectele sanitare este de minim 1 an.**

Funcția Director comercial – Arina Butmalai

Semnătura _____

L.Ș

Formular informativ despre ofertant (F3.3)

[Ofertantul va completa acest formular în conformitate cu instrucțiunile de mai jos. Nu se vor permite modificări în formatul formularului, precum și nu se vor accepta înlocuiri în textul acestuia.]

Data: **“09” martie 2021**

Licitația Nr.: **IM Parcul Dendrariu**

Pagina 1 din 2

A. Ofertanți individuali

1.	Informații generale	
1.1.	Numele juridic al ofertantului	<i>Compania Termosistem SRL</i>
1.2.	Adresa juridică a ofertantului în țara înregistrării	<i>Mun. Chișinău, MD2001, Bd. Dm. Cantemir 5/5 of. 63</i>
1.3.	Statutul juridic al ofertantului	
	• <i>Proprietate</i>	<i>Privată</i>
	• <i>Formă de organizare juridică</i>	<i>Juridică</i>
	• <i>Altele</i>	<i>Companie (Societate cu răspundere limitată)</i>
1.4.	Anul înregistrării ofertantului	<i>01.12.1997</i>
1.5.	Statutul de afaceri al ofertantului	
	• <i>Agent local/Distribuitor al producătorului străin</i>	<i>x</i>
	• <i>Intermediar</i>	
	• <i>Companie de antrepozit</i>	
	• <i>Altele</i>	
1.6.	Informația despre reprezentantul autorizat al ofertantului	
	• <i>Numele</i>	<i>Arina Butmalai</i>
	• <i>Locul de muncă și funcția</i>	<i>Director comercial – Compania Termosistem SRL</i>
	• <i>Adresa</i>	<i>MD2001, mun. Chișinău, Bd. Dm. Cantemir 5/5 of. 63</i>
	• <i>Telefon / Fax</i>	<i>022 27 73 53, fax: 022 27 93 03</i>
	• <i>E-mail</i>	<i>termosistem@mail.ru</i>
1.7.	Numărul de înregistrare pentru TVA	<i>0208000</i>
1.8.	Numărul de identitate al ofertantului pentru impozitul pe venit (pentru ofertanții străini)	
1.9.	Ofertantul va anexa copiile următoarelor documente:	<i>În conformitate cu FDA3.</i>
2.	Informații de calificare	
2.1.	Numărul de ani de experiență generală a ofertantului în livrări de bunuri și servicii	<i>Peste 23 ani de experiență</i>

2.2.	Numărul de ani de experiență specifică a ofertantului în livrarea/prestarea bunurilor și/sau serviciilor similare	<i>Anexat</i>
2.3.	Valoarea monetară a livrărilor de bunuri/prestarea serviciilor similare	<i>Anexat</i>
2.4.	Disponibilitate de resurse financiare (bani lichizi sau capital circulant, sau de resurse creditare, extras din cont bancar etc.). Enumerați și anexați copiile documentelor justificative	<i>[indicați "Nu se aplică", dacă această informație nu se cere]</i>
2.5.	Detalii privind capacitatea de producere / echipamente disponibile	<i>[indicați "Nu se aplică", dacă această informație nu se cere]</i>
3.	Informații financiare	
3.1.	Rapoarte financiare sau extrase din bilanțul financiar, sau declarații de profit / pierderi, sau rapoartele auditorilor pentru ultimul an de activitate. Enumerați mai jos și anexați copii: <u>Raportul financiar anul 2019</u> _____ _____ _____	
3.2.	Denumirea, adresa, numerele de telefon, telex și fax ale băncilor care pot oferi caracteristici despre ofertant în cazul contactării de către autoritatea contractantă: <i>Denumirea: BC „Eximbank” SA Sucursala. 19 Chișinău</i> <i>Adresa: bd. Ștefan cel Mare și Sfânt 171/1</i> <i>Telefon: Tel: 022 30-11-02, Fax: 022 60-16-11</i>	
3.3.	Informație privind litigiile în care ofertantul este sau a fost implicat:	
	a) Orice proces pe parcursul ultimilor 3 ani:	
	Cauza litigiului	Rezultatul sau sentința și suma implicată
	-	
	b) Procesele curente, pe parcursul anului fiscal curent:	
	Cauza litigiului	Situația curentă a procesului
	-	
<i>Notă: Alte cerințe și detalii pot fi adăugate de către autoritatea contractantă, după caz</i>		

B. Partenerii individuali ai Asociației - Nu sunt

4.1.	Fiecare partener al Asociației va depune toată informația solicitată în formularul de mai sus, în compartimentele 1-3.	
4.1.	Anexați procura/împuternicirea pentru fiecare semnatar autorizat al ofertei în numele Asociației.	
4.1.	Anexați acordul semnat între toți partenerii ai Asociației (care va purta caracter obligatoriu în mod juridic pentru toți partenerii).	
<i>Notă: Alte cerințe și detalii pot fi adăugate de către autoritatea contractantă, după caz</i>		

APROBAT
prin Ordinul
Ministrului Finanțelor
nr. 145 din 24 noiembrie 2020

DECLARAȚIE
privind confirmarea identității beneficiarilor efectivi și neîncadrarea acestora în situația
condamnării pentru participarea la activități ale unei organizații sau grupări criminale,
pentru corupție, fraudă și/sau spălare de bani.

Subsemnatul, *Arina Butmalai* reprezentant împuternicit al *Companiei Termosistem SRL* (*denumirea operatorului economic*) în calitate de ofertant/ofertant asociat desemnat câștigător în cadrul procedurii de achiziție publică COP nr. ocds-b3wdp1-MD-1613777092329 din data 09.03.2021, declar pe propria răspundere, sub sancțiunile aplicabile faptei de fals în acte publice, că beneficiarul/beneficiarii efectivi ai operatorului economic în ultimii 5 ani nu au fost condamnați prin hotărâre judecătorească definitivă pentru participarea la activități ale unei organizații sau grupări criminale, pentru corupție, fraudă și/sau spălare de bani.

Numele și prenumele beneficiarului efectiv	IDNP al beneficiarului efectiv
<i>Arina Butmalai</i>	<i>2004042165015</i>

Data completării: 03 martie 2021

Semnat: _____

Nume/prenume: Arina Butmalai

Funcția: Director comercial

Denumirea operatorului economic: Compania Termosistem SRL

IDNO al operatorului economic: 1003600117881

FORMULARUL F3.5

DECLARAȚIE

de neîncadrare în situațiile ce determină excluderea de la procedura de atribuire, ce vin în aplicarea art. 18 din Legea nr. 131 din 03.07.2015

Subsemnatul, Arina Butmalai reprezentant împuternicit al Companiei „Termosistem” SRL (denumirea operatorului economic) în calitate de ofertant/ofertant asociat, declar pe propria răspundere, sub sancțiunea excluderii din procedura de achiziție publică și sub sancțiunile aplicabile faptei de fals în acte publice, că nu mă aflu în situația prevăzută la art. 18 din Legea nr. 131 din 03.07.2015 privind achizițiile publice, respectiv în ultimii 5 ani nu am fost condamnat prin hotărâre definitivă a unei instanțe judecătorești pentru participarea la activități ale unei organizații sau grupări criminale, pentru corupție, fraudă și/sau spălare de bani.

Subsemnatul declar că informațiile furnizate sunt complete și corecte în fiecare detaliu și înțeleg că autoritatea contractantă are dreptul de a solicita, în scopul verificării și confirmării declarațiilor, orice documente doveditoare de care dispun.

Subsemnatul, Arina Butmalai reprezentant împuternicit al Companiei „Termosistem” SRL (denumirea operatorului economic), în calitate de ofertant/ofertant asociat, la procedura COP **MTender ID** ocds-b3wdp1-MD-1613777092329 (se menționează procedura) pentru atribuirea contractului de achiziție publică avînd ca obiect Construcție modulară – Veceu public codul CPV 44200000-2 la data de 09.03.2021 (zi/luna/an), organizată de IM Parcul Dendrariu (denumirea autorității contractante), declar pe propria răspundere că:

- a) nu am intrat în proces de insolabilitate ca urmare a hotărârii judecătorești;
- b) mi-am îndeplinit obligațiile de plată a impozitelor, taxelor și contribuțiilor de asigurări sociale, în conformitate cu prevederile legale în vigoare în RM sau în țara în care sunt stabilit până la data solicitată;
- c) nu am fost condamnat, în ultimii 3 ani, prin hotărârea definitivă a unei instanțe judecătorești, pentru o faptă care a adus atingere eticii profesionale sau pentru comiterea unei greșeli în materie profesională;
- d) nu sunt inclus în Lista de interdicție a operatorilor economici.

Subsemnatul declar că informațiile furnizate în scopul demonstrării îndeplinirii criteriilor de calificare și selecție sunt complete și corecte în fiecare detaliu și înțeleg ca autoritatea contractantă are dreptul de a solicita, în scopul verificării și confirmării declarațiilor, orice documente doveditoare de care dispun.

Data completării: 03 martie 2021

Semnat: _____

Nume/prenume: Arina Butmalai

Funcția în cadrul firmei: Director comercial

Denumirea firmei și sigiliu: Compania „Termosistem” SRL

FORMULARUL F3.6

DECLARAȚIE

privind conduita etică și neimplicarea în practici frauduloase și de corupere

Data: 09 martie 2021

Numărul procedurii: COP **MTender ID** ocds-b3wdp1-MD-1613777092329,
cod CPV 44200000-2

Către: IM Parcul Dendrariu

Subsemnatul, Arina Butmalai reprezentant împuternicit al Companiei „Termosistem” SRL (*denumirea operatorului economic*) în calitate de ofertant/ofertant asociat, confirm prin prezenta că:

1. Nici unul dintre angajații, companionii, agenții, acționarii, consultanții, partenerii noștri sau rudele sau asociați ai lor nu este în relații care ar fi putut considerate ca un conflict de interese.
2. În cazul în care vom afla despre faptul unui conflict potențial, vom raporta imediat informația respectivă către autoritatea contractantă.
3. Nici unul dintre angajații, companionii, agenții, acționarii, consultanții, partenerii noștri sau rudele sau asociații ai lor nu a fost angajat în practici de corupere, escrocherie, complotare, constrângere sau alte practici anticoncurențiale în procesul pregătirii ofertei din cadrul prezentei licitații, conform prevederilor din documentele de atribuire, punctul IPO10.
4. În legătură cu procedura respectivă de achiziție și cu orice contract care, eventual, ne va fi adjudecat ca rezultat al acesteia, nu au fost, nici nu vor fi efectuate nici un fel de plăți către angajații, companionii, agenții, acționarii, consultanții, partenerii noștri sau rudele lor, care sînt implicați în achiziția publică, implementarea contractului și aprobarea plăților contractuale în numele autorității contractante.

Data completării: 03 martie 2021

Semnat: _____

Nume/prenume: Arina Butmalai

Funcția în cadrul firmei: Director comercial

Denumirea firmei și sigiliu: Compania „Termosistem” SRL

FORMULARUL F3.7

FORMULAR INFORMATIV DESPRE OFERTANT

1. Denumirea/numele **Compania "TERMOSISTEM" SRL**

2. Codul fiscal / IDNO **1003600117881**
Cod IBAN **MD05EX000002251617555MD**
Cod BIC **EXMMMD22476**
Cod TVA **0208000**
BC "Eximbank" SA Sucursala 19 Chişinău

3. Adresa sediului central **Mun. Chişinău bd. Dm. Cantemir 5/5, of. 63.**

4. Telefon **022 27 93 03**
Fax **022 27 30 84**
E-mail **termosistem@mail.ru**

5. Certificatul de înregistrare **1003600117881 din 01.12.1997**
(numărul, data înregistrării)

(instituția emitentă) **Camera Înregistrării de Stat**

6. Obiectul de activitate, pe domenii: **construcții de instalații și rețele tehnico edilitare, reconstrucții, instalații de rețele interioare, instalații și rețele de alimentare cu apă și canalizare, instalații și rețele termice, instalații și rețele de gaze cu presiune joasă, terasamente și lucrări de teren, executarea construcțiilor, lucrări de amenajare a teritoriului, lucrări de protecție a construcțiilor și utilajelor, lucrări de finisare a construcțiilor etc.** (în conformitate cu prevederile din statutul propriu)

7. Licența (certificat) **SERIA A MMII Nr. 039553**
(numărul, data, instituția emitentă, genurile de activitate)

8. Birourile filialelor/sucursalelor locale, dacă este cazul: **Nu sunt**
(adresa completă, telefon/telex/fax, certificate de înregistrare)

9. Principala piață de afaceri: **piața internă**

10. Cifra de afaceri pe ultimii 3 ani:

Nr. d/o	Anul	Cifra de afaceri anuală la 31 decembrie, mii lei	Cifra de afaceri anuală la 31 decembrie, echivalent dolari SUA
1	2017	9569,510 mii lei	578,670 mii dolari SUA
2	2018	8886,675 mii lei	520,602 mii dolari SUA
3	2019	10 771,580 mii lei	608,563 mii dolari SUA
Media anuală:		9742,588 mii lei	569,278 mii dolari SUA

Semnat: _____

Nume: Arina Butmalai

Funcția în cadrul firmei: Director comercial

Denumirea firmei și sigiliu: Compania Termosistem SRL

FORMULARUL F3.10

**DECLARAȚIE PRIVIND LISTA PRINCIPALELOR LUCRĂRI EXECUTATE ÎN
ULTIMUL AN DE ACTIVITATE**

Nr. crt.	Obiect contract	Denumirea/ nume beneficiar/ Adresa	Calitatea antreprenorului i*)	Preț contract/ valoarea lucrărilor executate	Perioada de execuție a lucrării (luni)	Numărul și data procesului- verbal de recepție la terminarea lucrărilor
CONTRACTE anul 2020						
1	Lucrari de reparatie a segmentului de drum Nisporeni-Marinici km 1-4,8	CR Nisporeni	Contractant unic Nr. 36 din 24.06.2019	<u>16 460 627,80 lei</u>	<u>36 luni</u>	Nota informativa decembrie 2020 <u>10 860 942,62 lei</u>
2	Lucrări de reparație capitală cu construcția unui sector de drum cu lungimea de 1,7 km pe perimetrul str. Horelor-str. Căpriana-str. Viilor-str. Delești-str. A. Marinescu din mun. Ungheni (bordure, ciment, nisip, beton etc.)	Primaria mun. Ungheni	Contractant unic Nr. 271 din 04.10.2019	<u>2 453 457,92 lei</u>	<u>2019-2020</u>	PV nr. 11 din 08.10.2020
3	Livrarea materialelor de construcție (pavaj, borduri mari și mici)	Primaria Anenii Noi	Contractant unic Nr. 28 din 13.04.2020	<u>670 416,28 lei</u>	<u>10 zile</u>	10 zile
4	Lucrări civile privind construcția drumului din beton asfaltic cu lungimea de 1.2 km din s. Cioburciu, r-nul Ștefan Vodă	UCIP-IFAD	Contract nr. C&W 108/19 PRRECI din 18.12.2019	<u>3 229 179,17 lei</u>	5 luni	PV nr. 01 din 30.07.2020
5	Lucrări civile privind construcția sistemului de irigare în satul Saharna Noua, r-nul Rezina	UCIP-IFAD	Contract nr. C&W 27/20 PRR din 22.04.2020	<u>1 985 777,60 lei</u>	2 luni	PV nr. 01 din 14.07.2020
6	Lucrari de reparatie a unui sector de drum pe str. Stefan cel Mare pina la str. Cetatea Alba si reparatia (asfaltarea) cartierelor pe str. 31 August din or. Stefan Voda	Primaria or. Stefan Voda	Contract nr. 89 din 18.08.2020	<u>2 877 063,58 lei</u>	1,5 luni	PV nr. 09 din 18.11.2020
7	Lucrări de reparație capitală a drumului L - 229 G 57 Ciuciulea-Dușmani-Limbenii Vechi , r-ul Glodeni.	Or. Glodeni	Contract nr. 7 din 19.06.2020	<u>2 346 935,66 lei</u>	2 luni	In proces de dare in exploatare
8	IM Regia EXDRUPO (Livrarea cimentului)	Or. Chisinau	Contract nr. 7 din 19.06.2020	<u>218 880,00 lei</u>	31.12.2020	31.12.2020
9	IM Regia EXDRUPO (Livrarea bordurilor de beton)	Or. Chisinau	Contract nr. 37 din 30.09.2020	<u>544 960,00 lei</u>	31.12.2020	31.12.2020
CONTRACTE FINALIZATE anul 2019						
1	Lucrări de amenajare a teritoriului adiacent Centrului Medicilor de Familie nr.2, mun.Chișinău, str.Independenței 28 (pavaj,bordure,nisip,ciment,beton etc.)	IMSP AMT Botanica	Contractant unic MD-2019-06-22-000002-1-11/96 din 22.06.2019	<u>817 997,23 lei</u>	<u>45 zile</u>	PV nr. 01 din 09.08.2019
2	Constructia drumului local L550 spre s. Nicolaevca, r-nul Leova (Pietris)	CR Leova	Contract nr. 21 din 02.05.2019	<u>966 530,01 lei</u>	<u>1 luna</u>	PV nr. 01 din 06.11.2019
3	Lucrari de reparatie capitala a strazii 27 august din s. Danceni (asfalt)	s. Danceni,rl Ialoveni	Contractant unic MD-2019-05-28-000154-1-11/23 din 28.05.2019	<u>910 118,88 lei</u>	<u>1 luna</u>	PV ne. 01 din 14.06.2019

4	Lucrari de reparatie a drumului zona zimbrului din s. Lapusna, rl Hincesti (Pietris)	s. Lapusna, rl Hincesti	Contractant unic MD-2019-05-02-000007-1-11/49 din 02.05.2019	<u>532 563,54 lei</u>	<u>7 luni</u>	PV final nr. 02 din 19.07.2019
5	Reparatia portiunii de drum in s. Covurlui, rl Leova (Pietris)	s. Covurlui, rl Leova	Contractant unic Nr. 1 din 03.06.2019	<u>404 674,80 lei</u>	<u>1 luna</u>	PV nr. 01 din 08.07.2019
6	Reconstrucția străzii existente intravelan din s. Izbiște, rl Criuleni – pavaj, bordure, pietris, nisip, ciment beton etc.	s. Izbiște, r-nul Criuleni	Contractant unic Nr. 44/18 din 19.09.2018	<u>2 275 441,47 lei</u>	<u>1 luna</u>	PV nr. 01 din 05.04.2019
7	Produse de minerit, articole de baza si produse conexe pentru reparatia drumurilor locale din com. Carpineni, r-nul Hincesti	s. Carpineni, rl Hincesti	Contractant unic Nr. 49 din 13.05.2019	<u>433 950,00 lei</u>	<u>La solicitare</u>	Iulie 2019
8	IM EXDRUPO Livrarea cimentului M400	Or. Chisinau	Contractant unic Nr. 20 din 25.04.2019	<u>55 249,92 lei</u>	<u>La solicitare</u>	Decembrie 2019
9	Livrarea pietrisului si a savurei – 279T Primaria s. Peticeni, rl Calarasi	s. Peticeni, rl Calarasi	Contractant unic Nr. Nr. MD-2019-04-05-000043-1-11/14 din 05.04.2019	<u>74 722,00 lei</u>	<u>1 saptamina</u>	Aprilie 2019
10	Livrarea betonului 141m3 pentru reparatia drumurilor – Primaria s. Recea, el Straseni	s. Recea, rl Straseni	Contractant unic Nr. MD-2019-03-29-000122-1-11/20 din 29.03.2019	<u>173 092,50 lei</u>	<u>1 luna</u>	Mai 2019
11	Birou Vagon pentru un post vamal si de protectie a parcului industrial din mun. Comrat	Mun. Comrat	Contractant unic nr. MD-2019-01-24-000173-1-11/27 din 24.01.2019	<u>107 899,20 lei</u>	<u>La solicitare anul 2019</u>	Martie 2019
CONTRACTE FINALIZATE anul 2018						
1	Procurarea pietrișului pentru construcția drumurilor – Pietriș 15/25 - 200T și 40/70 – 2200T	s. Ghiliceni, rl Telenești	Contractant unic Nr. 27 din 13.04.2018	<u>309 600,00 lei</u>	<u>Pînă la sfîrșitul anului 2018</u>	Decembrie 2018
2	Achiziționarea materialelor pentru reconstrucția drumurilor – Savură 40T, Pietriș 5/20 80T, Pietriș 20/40 120T, Pietriș 40/70 470T.	Primăria s. Tătărești, rl Strășeni	Contractant unic Octombrie 2018	<u>149 865,00 lei</u>	<u>10 zile</u>	Decembrie 2018
3	Procurarea pietrișului spart fr 20/40 - 550T	s. Peticeni, rl Călărași	Contractant unic Nr. 16 din 13.03.2018	<u>134 200,00 lei</u>	<u>2 luni</u>	Aprilie 2018
4	Procurarea pietrișului spart fr 20/40 - 350T	s. Căbăești, rl Călărași	Contractant unic Nr. 11 din 10.05.2018	<u>98 980,00 lei</u>	<u>1 lună</u>	Mai 2018
5	Procurarea de pietriș 1200T și savură 300T, Amestec 200T pentru reparația drumurilor	s. Bănești rl Telenești	Contractant unic Nr. 31 din 21.03.2018 + Nr. 40 din 08.05.2018	<u>184 000,00 lei</u> <u>9 341,00 lei</u>	<u>3 luni</u>	Mai 2018
6	Achiziționarea materialelor de construcții pentru reparația drumurilor – Pietriș 40/70 – 868T și savură 140T	s. Recea, rl Strășeni	Contractant unic Nr. 12 din 07.05.2018 + Nr. 17 din 04.07.2018	<u>194 488,00 lei</u> <u>28 820,00 lei</u>	<u>1 lună</u>	Iunie 2018

7	Procurarea materialelor de construcție inclusiv serviciilor de transport – Pietriș 20/40 – 800T, 40/70 – 830T, Amestec – 450T	s. Răzeni, rl Ialoveni	Contractant unic Nr. 40 din 26.04.2018	<u>476 770,00 lei</u>	1 lună	Iunie 2018
8	Materiale de construcție pentru reparația drumurilor – Pietriș 50/70 – 1100T, 20/40 – 400T, Savură	s. Sărătenii Vechi, rl Telenești	Contractant unic Nr. 41 din 02.05.2018	<u>257 000,00 lei</u>	1 lună	August 2018
9	Procurarea materialelor de reparații rutiere – Pietriș 40/70, 345T	s. Ciobalaccia, Cantemir	Contractant Nr. 33 din 04.07.2018	<u>126 148,38 lei</u>	Până la 15.10.2018	August 2018
10	Procurarea materialelor de construcție și servicii de transport – Pietriș 40/70 150T, Amestec 0/40 60T	s. Cigârleni, rl Ialoveni	Contractant Nr. 36 din 26.07.2018	<u>51 450,00 lei</u>	1 lună	August 2018
11	Produse de minerit, metale de baza și produse conexe pentru reparația drumurilor locale – Nisip 544m3	s. Cărpineni, rl Hîncești	Contractant Nr. 103 din 08.08.2018	<u>171 360,00 lei</u>	1 lună	Septembrie 2018
12	Pietriș 20/40mm – 320T, 40/70 – 480T	s. Horești, rl Ialoveni	Contractant Nr. 54 din 09.08.2018	<u>196 000,00 lei</u>	1 lună	Septembrie 2018
13	Materiale de construcție 40/70- 150T și 20/40 – 90T	s. Pitușca, rl Călărași	Contractant unic Nr. 28 din 18.09.2018	<u>62 400,00 lei</u>	15 zile	10 zile
CONTRACTE FINALIZATE anul 2017						
1	Materiale de construcție - Pietriș alb (fr 20-40mm sau 40/70 mm)-1250Tone	s. Țiganca, Cantemir	Contractant unic Nr. 45/17 din 20.05.2017 + Nr. 62 din 15.08.2017	<u>400 000,00 lei</u> <u>32 406,40 lei</u>	2 luni	f/n iunie 2017
2	Materiale de construcție – Pietriș 5/20-905T, 20/40-1000T, 40/70-1000T; Fibre de oțel de ancoră-2200kg; Beton-110m3.	Primăria com. Răzeni, Ialoveni	Contractant unic Nr. 68 din 17.07.2017	<u>797 825,00 lei</u>	Pe parcursul anului 2017	f/n decembrie 2017
3	Procurarea pietrișului 20/70-2800T	CR Telenești	Contractant unic Nr. 58 din 10.08.2017	<u>515 200,00 lei</u>	Pe parcursul anului 2017	f/n noiembrie 2017
4	Materiale de construcție necesare construirii str. Drumul Viilor-Pietriș 960T, Beton 420m3, Armatură 5200kg.	s. Văsieni, rl Ialoveni	Contractant unic Nr. 57 din 23.10.2017	<u>769 700,00 lei</u>	30 zile	f/n noiembrie 2017
5	Pietriș spart 5/20 și 40/70– 450T	s. Peticeni, rl Călărași	Contractant unic Nr. 34 din 26.10.2017	<u>107 100,00 lei</u>	30 zile	f/n noiembrie 2017
Livrarea bunurilor similare						
1	Borduri mari de drum (100x30x15cm) -1000 buc	Primaria or. Cahul	Contractant unic Nr. 13/AP din 19.01.2016	<u>129 000,00 lei</u>	5 zile	Ianuarie 2016
2	Piatra de pavare 1595m2 (196x160)	Primaria s. Tomai, UTA Gagauzia	Contractant unic Nr. 62 din 27.11.2015	<u>300 000,00 lei</u>	30 zile	Decembrie 2015
Efectuare lucrarilor similare cu livrarea bunurilor si materialelor similare						
1	Lucrări de amenajare a Grădinii Eternității, ÎM Parcul Dendrariu - Pavaj, electricitate, alimentare cu apă/ canalizare, pietriș, nisip, ciment, beton, armatură etc.	Or. Chișinău	Contractant unic Nr. 301/2017 din 16.08.2017	<u>1 649 968,35 lei</u>	4 luni	PV nr. 01 din 20.12.2017
2	Lucrări de reparație a str. M. Sadoveanu din mun. Hîncești (la drum peste 2000T de pietriș de așternut, beton, nisip, ciment, bordure/pavaj etc.)	Or. Hîncești	Contractant unic Nr. 17/03445 din 07.11.2017	<u>5 181 395,15 lei</u>	13 luni	PV nr. 01 din 25.04.2019
3	Lucrări de reconstrucție a str. Pobeda din mun. Comrat, UTA Găgăuzia – Pietriș/Pavaj/Nisip/Ciment/Beton	Or. Comrat	Contractant unic Nr. 262 din 04.11.2016	<u>3 470 292,45 lei</u>	2 ani	PV 01 din 11.01.2018
4	Lucrări de instalare dale de pavaj pe str. Lenin (de la str. Kievscăia pînă la str. Moscovașcaia)	Or. Comrat	Contractant unic	<u>453 673,89 lei</u>	1,5 luni	f/n decembrie 2016

	mun. Comrat, UTA Găgăuzia Pietriș/Pavaj/Nisip/Ciment/Beton		Nr. 198 din 24.08.2016			
5	Lucrări de amenajare a străzilor și trotuarelor, de stabilire pavaj și pietre de pavaj – Primăria mun. Comrat, UTA Găgăuzia Pietriș/Pavaj/Nisip/Ciment/Beton	Or. Comrat	Contractant unic Nr. 197 din 24.08.2016	<u>331 605,20 lei</u>	1,5 luni	f/n decembrie 2016
6	Construcția sistemului de apeduct și canalizare în satul Pinzăreni r-nul Fălești (Pietriș, inclusiv amenajarea teritoriului)	s. Pinzăreni, r-nul Fălești	Contractant unic Nr. 24 din 15.05.2014	<u>4 999 308,40 lei</u>	3 ani	PV 01 din 27.06.2017
7	Lucrări de amenajare a monumentului persoanelor deportate de regimul comunist din or. Hîncești (Pietriș, Pavaj 1700m2, amenajarea teritoriului, borduri, construcții din beton etc.) (Placaj-Inscripție pe granit cu numele persoanelor deportate)	Or. Hîncești	Contractant unic Nr. 13 din 16.10.2014	<u>1 937 103,37 lei</u>	12 luni	PV nr. ½ din 24.11.15 PV nr. 3/2 din 21.12.15
8	Construcția sistemului de aprovizionare cu apă a s. Ciorna, r-nul Rezina, etapa IV (inclusiv asfaltarea drumului)	s. Ciorna, r-nul Rezina	Contractant unic Nr. 74 din 08.04.2014	<u>1 177 101,92 lei</u>	3,5 ani	№14-PV din 17.06.2015
9	Lucrări de reparație capitală a Liceului Teoretic „M. Eminescu” din or. Hîncești (amenajarea teritoriului, inclusiv scuarul monumentului M. Eminescu) – Pietriș/Pavaj/Nisip/Ciment	Or. Hîncești	Contractant unic Nr. 15 din 05.05.2014	<u>263 407,36 lei</u>	1 lună	f/n 30.06.2014

*) Se precizează calitatea în care a participat la îndeplinirea contractului, care poate fi de: contractant unic sau lider de asociație; contractant asociat; subcontractant.

Semnat: _____

Nume/prenume: Arina Butmalai

Funcția în cadrul firmei: Director comercial

Denumirea firmei și sigiliu: Compania „Termosistem” SRL

FORMULARUL F3.11

DECLARAȚIE

**privind dotările specifice, utilajul și echipamentul necesar pentru îndeplinirea
corespunzătoare a contractului**

Nr. d/o	Denumirea principalelor utilaje, echipamente, mijloace de transport, baze de producție (ateliere, depozite, spații de cazare) și laboratoare propuse de ofertant ca necesare pentru execuția lucrării, rezultate în baza tehnologiilor pe care el urmează să le adopte	Unitate de măsură (bucăți și seturi)	Asigurate din dotare	Asigurate de la terți sau din alte surse
0	1	2	3	4
1	Automobil Bus „Ford”	buc	1	Propriu
2	Automobil marca „Opel”	buc	1	Propriu
3	Autoturn	buc	1	Arenda
4	Autocamion MAN 19.343	buc	2	Arenda
5	Buldoexcavator Hidromek 102B	buc	1	Arenda
6	Excavator	buc	1	Arenda
7	Excavator pe pneuri Hidromek 200W-2	buc	1	Arenda
8	Excavator pe pneuri neuson 1503 RD	buc	1	Arenda
9	Excavator pe pneuri neuson 1503 WD	buc	1	Arenda
10	Draglina AO-4111	buc	2	Arenda
12	Aparat de sudură tip 6F315	buc	1	Arenda
12	Set aparat de sudură	buc	1	Arenda
13	Stație de sudare SAC	buc	1	Arenda
14	Aparat sudura prin electrofuziune	buc	1	Arenda
15	Autobasculantă Kamaz	buc	2	Arenda
16	Betonieră	buc	2	Arenda
17	Compactor rutier	buc	1	Arenda
18	Placă vibratoare	buc	1	Arenda
19	Buldozer DT-75	buc	1	Arenda
20	Mercedes 412	buc	1	Arenda
21	Budozer Komatsu	buc	1	Arenda
22	Excavator Komatsu	buc	1	Arenda
23	Stații de sudare	buc	2	Propriu
24	Stații de sudare polipropilena	buc	4	Propriu
25	Autogenerator 6kw	buc	1	Propriu
26	compresoare	buc	2	Propriu
27	automacara	buc	1	Arenda
28	Compresor electric	buc	2	Propriu
29	Mașină de găurit USB	buc	5	Proprii
30	Perforatoare	buc	4	Proprii
31	Foarfece pentru țevi	buc	5	Proprii
32	Utilaj de măsurare a instalațiilor de gaz	buc	1	Propriu
33	Utilaj de pompare a apei	buc	1	Propriu
34	Autocisterna	buc	1	Arenda
35	Instrumente de înșurubare	buc	4	Proprii
36	Instrumente de asamblare cazane	buc	2	Proprii
37	URB – 3AM (Foreză cu rotor)	buc	1	Arenda
38	Greider D3-122A	buc	1	Arenda
39	Compresor diesel KAESER	buc	1	Arenda
40	Macara ZIL	buc	1	Arenda
41	Bor masina BOSCH	buc	1	Propriu
42	Electrofuziune RITMO	buc	1	Arenda
43	Tractor MTZ	buc	1	Arenda

44	Vibrator pentru beton	buc	1	Propriu
45	Electropompa Polonia	buc	1	Arenda
46	Ciocan Makita	buc	1	Arenda
47	Malaxor pentru beton	buc	1	Arenda
48	Mai mecanic Bomag BT65	buc	1	Arenda
49	Polizor unghiular Makita	buc	1	Arenda
50	Masina de taiat rosturi Honda	buc	1	Arenda
51	Troliu 2.5Tone	buc	1	Arenda
52	Generator KIPOR KDE	buc	1	Arenda
53	Cisterna remorca 5 tone	buc	1	Arenda
54	Compactor 25 tone BW	buc	1	Arenda
55	Sapator de gropi	buc	1	Arenda
56	Defrisator pe bezina	buc	1	Arenda

Semnat: _____

Nume: Arina Butmalai

Funcția în cadrul firmei: Director comercial

Denumirea firmei și sigiliu: Compania Termosistem SRL



MD-2001, or. Chişinau, bd. Dm. Cantemir 5/5, of. 3
Tel. +373 22 27 73 53, fax +373 22 27 93 03
E-mail: termosistem@mail.ru

OFERTANT

Compania „Termosistem” SRL
(denumirea, numele, prenumele)

Minim ani de experienta specifica in livrarea bunurilor sau serviciilor similare

Minim ani de experienta specifica in livrarea bunurilor sau serviciilor similare constituie peste **23 (douazeci si trei) ani** la următorul obiect:
„Constructie modulara – Veceu public.”

Data completării
03 martie 2021

ANTREPRENOR (OFERTANT)
Compania “Termosistem” SRL

(semnătura autorizată)

L.Ş.



MD-2001, or. Chişinău, bd. Dm. Cantemir 5/5, of. 3
Tel. +373 22 27 73 53, fax +373 22 27 93 03
E-mail: termosistem@mail.ru

Lichiditatea generală
a mijloacelor băneşti a Companiei „Termosistem” SRL

Lichiditatea generală = active pe termen scurt/datorii pe termen scurt x 100

Lichiditatea generală: $(3\ 568\ 959 / 2\ 624\ 742) \times 100\% = 135,97\ %$

Data completării
03 martie 2021

ANTREPRENOR (OFERTANT)
Compania “Termosistem” SRL

(semnătura autorizată)

L.Ş.



MD-2001, or. Chişinău, bd. Dm. Cantemir 5/5, of. 3
Tel. +373 22 27 73 53, fax +373 22 27 93 03
E-mail: termosistem@mail.ru

OFERTANT

Compania „Termosistem” SRL
(denumirea, numele, prenumele)

**Valoarea minima (suma) a unui contract individual indeplinit pe parcursul
perioadei indicate (ultimii ani)**

<u>Nr.</u>	<u>Contract</u>	<u>Perioada</u>	<u>Valoarea (suma)</u>
<u>1</u>	Birou vagon pentru un post vamal si de protectie a parcului industrial din mun. Comrat	<u>2019</u>	107 899,20 lei

Semnat: _____

Nume: Arina Butmalai

Funcția în cadrul firmei: Director comercial

Denumirea firmei și sigiliu: Compania „Termosistem” SRL