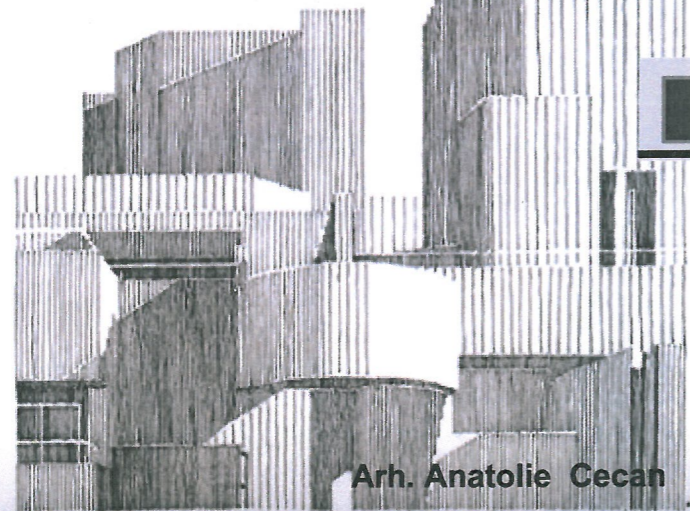


Ex. 1

ARHITECTURA DESIGN



Arh. Anatolie Cecan

**Intreprindere de proiectare
"A.F.CECAN" I.I.**

- Domeniul de activitate-
prestari servicii de proiectare:
1. Urbanism si amenajarea teritoriului
 2. Arhitectura constructiilor civile.
 3. Arhitectura constructiilor industriale

I.I. "A.F.CECAN"

Adresa juridica : str. Stefan cel Mare si Sfint, nr 74/7 , mun. Balti.
Tel. 231.2-45-18; mob. 069050158; 060260028.

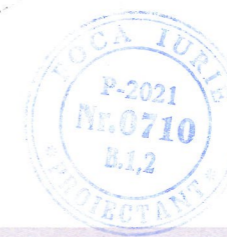
PROIECT DE EXECUTIE

OBIECT NR. 06/05-21

Reconstructia acoperisului sarpant a cladirii Liceului Teoretic
"Mihai Eminescu" si renovarea fatadelor

Etapa a II-a: "Reconstructia acoperisului blocurilor A/2 (galeree);
A/3 (Sala sportiva); A/4 (constructie auxiliara) cu renovarea fatadelor"

BENEFICIAR : Institutia Publica Liceul Teoretic
"Mihai Eminescu" din mun. Balti



Director, Manager de proiect
A.S.P.

Anatolie Cecan

Inginer sef proiect

Iurie Foca

RAPORT UNIC

de verificare nr. 77/99 .2022

A proiectului nr. 05/05-21 " **Reconstructia acoperisului sarpant a cladirii Liceului Teoretic "Mihai Eminescu" si renovarea fatadelor.**"
Etapa a II-a:Reconstructia acoperisului blocurilor A/2(Galeree); A/3(sala sportiva);A/4 (constructie auxiliara) cu renovarea fatadelor.

Elaborat de catre I.I. "A.F.CECAN" mun. Balti, str. St.cel Mare 74/7
A. S.P. -Cecan Anatolie(cert. de atestare nr.0383) si I.S.P- Iurie Foca (cert.de atestare 710)

Beneficiar : Institutia Publica Liceul Teoretic" Mihai Eminescu" din mun. Balti

Date generale :

Certificatul de urbanism nr. 47 din 05 martie 2021.

- Aria terenului - 1,3286 ha;
- Aria construita la sol - 2420,2 mp.;
- Aria construita p/etapa II - bloc A /2; A/3;A/4-1206,7mp;
- Numarul de niveluri - P;P+E;
- Aria totala a acoperisului reconstruit-proiectat,etapa II-1502,0mp.

Proiectul dat prezinta etapa a II-a a proiectului de reconstructia a acoperisului si fatadelor blocurilor de invtamint si auxiliare a LT "Mihai Eminescu", Balti si prevede solutii de reconstruire prin demolare a acoperisului existent (conform Raportului expertiza tehnica nr.9469-10-19/T/1) in acoperis sarpant cu structura de rezistenta din lemn si invelitoarea din tabla cutata colorata. Structura de rezistenta a coperisului se monteaza pe centuri de legatura, executate monolit din beton armat si schema constructiva rigida -in conformitate cu normele si cerintele de proiectare .

Solutiile renovarii fatadelor , coloristica si materialele folosite , acoperisul sarpant sunt elaborate in conformitate cu aspectul obiectului in ansamblu si corespundere cu certificatul de urbanism.

CONCLUZIE :

Urmare examinarii documentatiei de proiect a obiectului nominalizat, am constatat ca solutiile arhitecturale si constructive , utiizate de catre autorii proiectului corespund prevederilor certificatului de urbanism , destinatiei , legislatiei si normativelor in vigoare in domeniu,corespunde calitatii in constructii, din care considerente recomandam proiectul spre aprobare si emiterea autorizatiei de construire.Plansele verificate au fost stampilate corespunzator.

VERIFICATORI ATESTATI DE PROIECTE :

Verificator de proiecte nr. 048
GRITUNIC BORIS
Domeniile: A.1,2,3,4
Nr. de Inregistrare a avizului: 93/2022
Valabilă: de la 12.05.2021 pînă la 12.05.2026

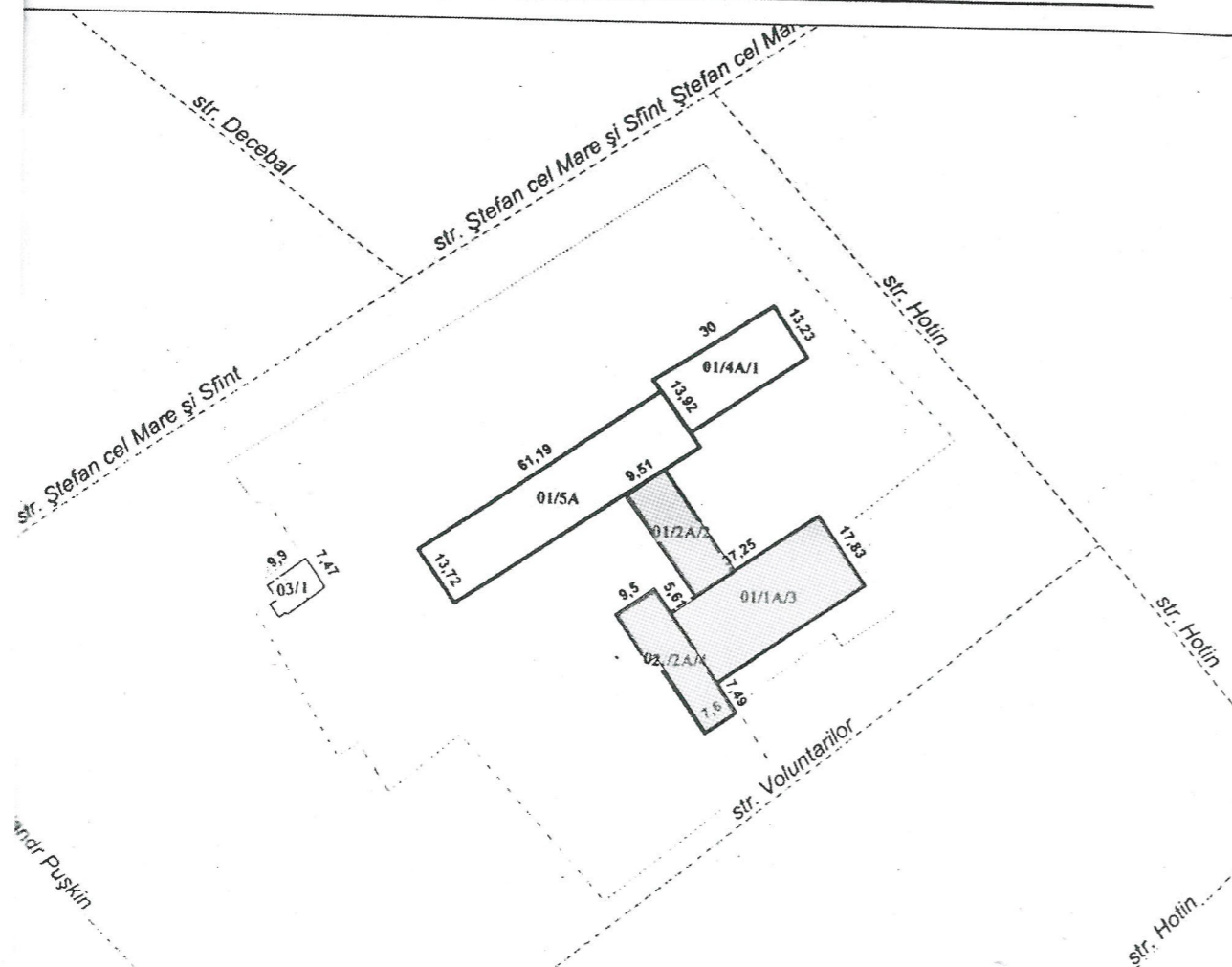
Verificator de proiecte 038
Panteleiciuc Olga
Domeniile B.1,2
Nr. de Inregistrare a avizului 99/2022
Valabilă de la 21.01.2020 pînă la 21.01.2025

Oficiul Cadastral Teritorial **Balti**

PLANUL REPREZENTĂRII PĂRȚILOR COMPONENTE ALE CLĂDIRILOR

Numărul cadastral al terenului 0300305.050

Adresa bunului imobil: str. Ștefan cel Mare și Sfânt nr. 81, mun. Bălți



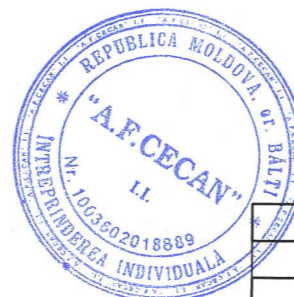
LEGENDA

Blocurile A2 (Galereea); A3 (Sala sportiva); A4 (Construcție auxiliara) destinate proiectării reconstrucției acoperisului și renovării fațadelor.

Documentația de proiect este elaborată în conformitate cu cerințele și normativele în vigoare la momentul elaborării și asigură criteriile de bază a calității, reglementate de Legea calității în construcție- A,B,C,D,E, F

Arhitect șef de proiect (Cert. nr. 383)
Inginer șef de proiect (Cert. nr. 101)

Anatolie Cecan
Lurie Foca



BORDEROUL INDICILOR TEHNICO - ECONOMICI;

Nr./r.	DENUMIREA	nr. niveluri	Aria, mp	NOTA
A/2.	Galereea	P+E	248,7	renovare fatade, acoperis
A/3	Sala de sport	P	700,3	renovare fatade, acoperis
A/4	Constr. auxiliara	P+E	257,7	renovare fatade, acoperis

Nr. cad. 0300305050 Teren p/construcții 1,3286 ha

DATE GENERALE :

1. Proiectul de execuție este elaborat în baza certificatului de urbanism nr. 47 din 05.03.2021, eliberat de primăria mun. Balti pentru elaborarea documentației de proiect, documentație elaborată pentru etapa I - reconstrucția acoperisului sarpant și etapa II - renovarea fațadelor tuturor blocurilor și renovarea acoperisului bloc A/2 -galereea(P+E); A/3-sala sportiva(P) și A/4-construcție auxiliara.

Prezentul set al documentației de execuție se referă la Epata II.

2. Caracteristicile zonei amplasamentului obiectului:

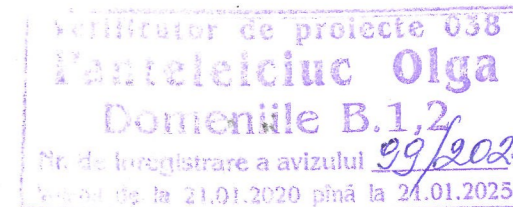
- Raionul climateric - II B;
- Sarcina provenita din zapada - 0,5kPa(50kg/m²);
- Presiunea vintului - 0,3kPa(30kg/m²);
- Temperatura de calcul a aerului - 18 gr.C;
- Adincimea de inghet a solului -0,8m;
- Seismicitatea terenului și zonei - 7 gr.R
- Gradul de responsabilitate -II;
- Gradul de siguranța antiincendiara -II.



3. SOLUȚIILE DE PROIECT PREVEDE :

- Renovarea finisării fațadelor prin executarea lucrărilor de demontare a finisajului existent și executare din nou, atât al soclului cât și al peretilor nivelului Parter și trei nivele, demontarea plintelor de cornișă din beton armat (proeminente în fațade), demontare și montare din nou a glafurilor ferestrelor, demontarea cablurilor ancorate pe fațade și montarea lor din nou în canale PVC, demontarea și montarea dispozitivelor de iluminat exterior, și a condiționerelor, executarea unui al 2-lea acces antiincendiar prin scara metalică suspendată și gura de acces în acoperis (usa) pe fațada vestică.

- Renovarea acoperisului sarpant existent prin demolare și executare din nou de tip sarpant pe structură de rezistent din elemente de lemn cu schemă constructivă normativă, recomandată prin Raportul de expertiză tehnică nr.9469-10-19/T/1 din 26.11.2019.



Obiect nr. 06/05021

Beneficiar: Institutia Publica Liceul Teoretic "Mihai Eminescu"

Reconstrucția acoperisului sarpant a clădirii Liceului Teoretic "Mihai Eminescu" și renovarea fațadelor

Manager	Cecan A.	2021	Etapa II	Faza	Plansa	Planse
A.S.P.	Cecan A.		Reconstrucția acoperis bloc sala sportiva, galereea și construcție auxiliara	PE	1	
I.S.P.	Foca Lu.					
Elaborat	Cecan A.					
	Cecan G.					
	Cecan M.P.					

DATE GENERALE

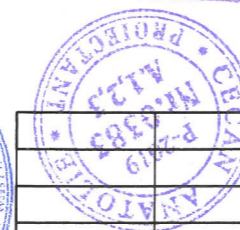
Întreprinderea de proiectare "A.F.CECAN" I.I. mun. Balti

BORDEROU PLANSE DESENATE

PLANSA	DENUMIREA	NOTA
1.	DATE GENERALE (INCEPUT)	
2.	DATE GENERALE (BORDEROU PLNSE DESENATE)	
3.	SCHEMA PLANULUI GENERAL.	
4.	PLAN ORGANIZARE SANTIER (POS)	
5.	PLAN RELEVU. Sc. 1 :100	
6.	SECTIUNE GENERL (Sala de sport)	
7.	PLAN EXECUTARE BRIU MONOLIT ,PERNE DE BETON COTA COPERIRE NIVEL. Sc. 1 :100	
8.	PLAN MONTARE SISTEM DE REZISTENT ACOPERISULUI. Sc. 1 : 100 Explicatii elemente din lemn.	
9.	SECTIUNI SISTEM DE REZISTENTA AACOPERISULUI	
10.	IMBINARI, DETALII CONSTRUCTIVE SISTEMEI DE REZISTENTA AACOPERISULUI.	
11.	PLAN INVELITOARE. SC. 1 :100	
12.	DATE GENERALE. TEHNOLOGIA EXECUTARE TENCUIELI	
13.	DATE GENERALE. TEHNOLOGIA EXECUTARE TENCUIELI	
14.	FATADA A-C. Sc. 1 :100	
15.	FATADA C-A. Sc. 1 : 100	
16.	FATADA 1-7. Sc. 1 :100	
17.	FATADA 7-1. Sc. 1 :100	
18.	TERMOIZOLARE PERETILOR EXTERIORI.	
19.	LUCARNA LU-1.	
20.	PUT DE AERAJ.	
21.	SCHEM INGRADIRE ACOPERIS. ELEMENTE INGRADIRE	
22.	SCARA METALICA SUSPENDATA.	

Verificator de proiecte 038
Panteleiciuc Olga
Domeniile B.1,2
Nr. de Inregistrare a avizului 99/2022
Valabil de la 21.01.2020 pînă la 21.01.2025

Verificator de proiecte nr. 048
GRITUNIC BORIS
Domeniile: A.1,2,3,4
Nr. de Inregistrare a avizului:
Valabila: de la 12.05.2021 pînă la 12.05.2026



		Obiect nr. 06/05021		
		Beneficiar: Institutia Publica Liceul Teoretic "Mihai Eminescu"		
		Reconstructia acoperisului sar pant a cladirii Liceului Teoretic "Mihai Eminescu" si renovarea fatadelor		
Manager	Cecan A.	2021	Etapa II	Faza
A.S.P.	Cecan A.		Reconstructia acoperis bloc sala sportiva, galeree si constructie auxiliara	Plansa
I.S.P.	Foca Iu.			Planse
Elaborat	Cecan A.			
	Cecan G.			
	Cecan M.P.			
DATE GENERALE			Intreprinderea de proiectare "A.F. CECAN" I.I. mun. Balti	

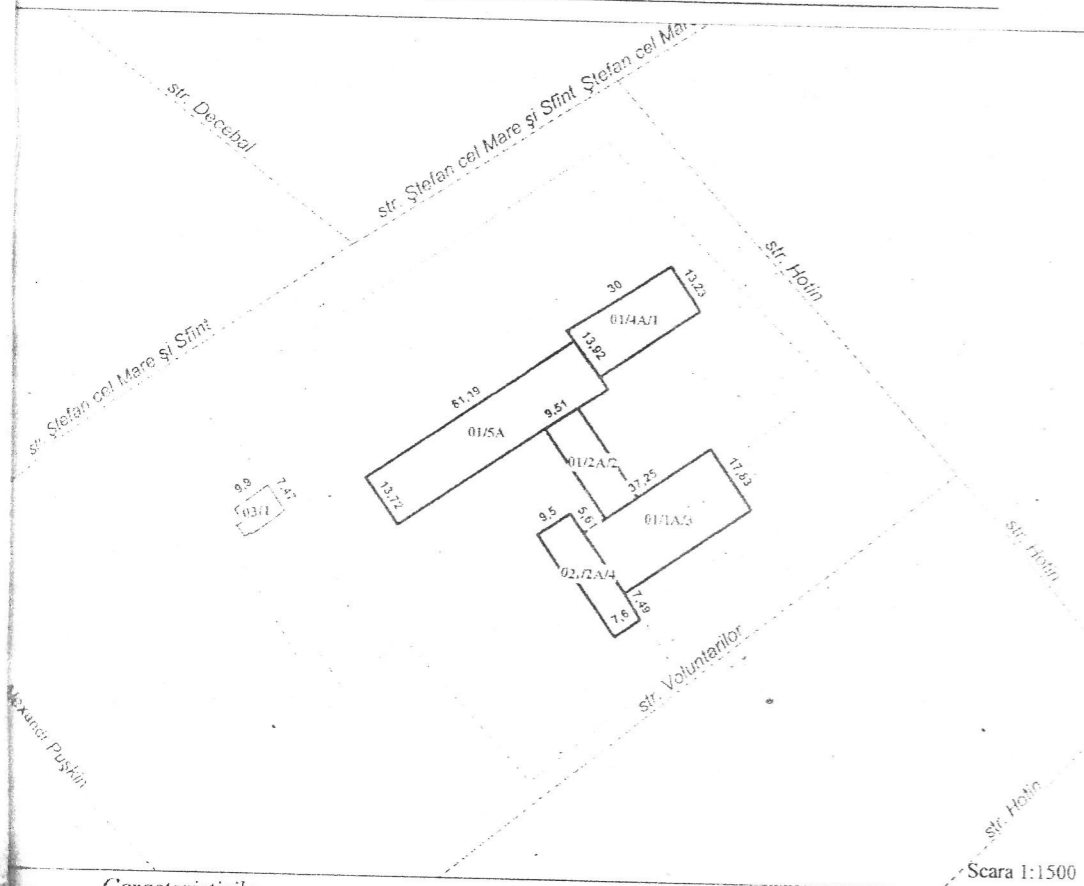
4. Anexe

Intreprinderea de Stat Cadastru
Oficiul Cadastral Teritorial Balti

PLANUL REPREZENTĂRII PĂRȚILOR COMPONENTE ALE CLĂDIRILOR

Numărul cadastral al terenului 0300305.050

Adresa bunului imobil: str. Ștefan cel Mare și Sfint nr. 81, mun. Bălți



Caracteristicile:

Liter	Construcția	Componentul	Supr. mp	Suprafața la sol (m.p.):		
				NrCadastral	Suprafata	
01	1A/3	Constr.principala	Anexa calda	700,3	0300305.050.01	2.162,5
01	2A/2	Constr.principala	Anexa calda	248,7	0300305.050.03	79,3
02	2A/4	Constr.principala	Anexa calda	257,7	0300305.050.02	257,7
01	4A/1	Constr.principala	Anexa calda	374,6		
01	5A	Constr.principala	Partea principala	838,9		
03	1	Constr.accesorie	Sura/magazie	79,3		

Data întocmirii planului: 16.08.2016

Executantul lucrărilor: V. Vigovscaia

Anexa 1: Schema de amplasament a construcțiilor din str. Ștefan cel Mare și Sfint, 81, mun. Bălți (Liceului Teoretic "Mihai Eminescu") - teren cu nr. cadastral 0200305.050.



SERVICIUL DE STAT PENTRU VERIFICAREA ȘI
EXPERTIZAREA PROIECTELOR ȘI CONSTRUCȚIILOR

MD 2005 mun. Chișinău, str. Constantin Tănase, 9, bir. 574 tel/fax (373 2) 22-97-16, 22-77-21
e-mail: serviciuldestatvepe@gmail.com, c.f. - 10003600112277, TVA 0500202

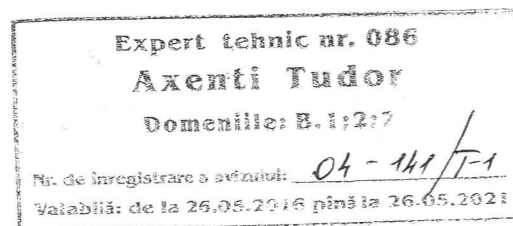
nr. 04-141/T-1
din 26.11.19



RAPORT DE EXPERTIZĂ nr.9469-10-19/T/1

**cu privire la starea tehnică a acoperișului clădirii Liceului Teoretic "Mihai
Eminescu" cu nr. cadastral 0200305.050.01 din str. Ștefan cel Mare și Sfânt, 81,
mun. Bălți**

Întocmit în baza scrisorii
Instituției Publice Liceul Teoretic
"Mihai Eminescu" mun. Bălți
nr. 141 din 30 septembrie 2019



Expert tehnic:

ing. T. Axenti (cert. nr.086)

ing. M. Ursu

Chișinău 2019

1. Introducere

Subsemnatul, expertul tehnic în construcții, ing. Tudor Axenti (certificat de atestare nr.086), cu participarea ing. constructor Mihail Ursu au examinat acoperișul clădirii Liceului Teoretic "Mihai Eminescu" cu nr. cadastral 0200305.050.01 din str. Ștefan cel Mare și Sfint, 81, mun. Bălți, în scopul aprecierii stării tehnice a elementelor de construcții și corespunderea lor cerințelor normative în vigoare pentru exploatare ulterioară conform destinației funcționale.

Notația componentelor clădirii Liceului Teoretic "Mihai Eminescu" cu nr. cadastral 0200305.050.01 din str. Ștefan cel Mare și Sfint, 81, mun. Bălți, în prezentul raport de expertiză tehnică, este efectuată după Dosarul Cadastral al bunului imobil cu nr. cadastral 0200305.050, întocmit de Î.S. "Cadastru" filiala OCT Bălți la data de 16.08.2016, prezentat de către beneficiar.

1.1 Scopul expertizei tehnice.

Beneficiarul expertizei solicită aprecierea stării tehnice a elementelor de construcții a acoperișului clădirii Liceului Teoretic "Mihai Eminescu" cu nr. cadastral 0200305.050.01 din str. Ștefan cel Mare și Sfint, 81, mun. Bălți.

În sarcina grupului de lucru se include următoarele:

- examinarea tehnică a acoperișului clădirii cu nr. cadastral 0200305.050.01 în scopul aprecierii stării tehnice a elementelor structurale și corespunderea lor cerințelor normative în vigoare;

- aprecierea gradului de degradare a elementelor de construcții a acoperișului clădirii cu nr. cadastral 0200305.050.01 și posibilitatea de utilizare a lor pentru exploatare ulterioară conform destinației funcționale;

- elaborarea recomandărilor tehnice privind consolidarea elementelor constructive a acoperișului clădirii cu nr. cadastral 0200305.050.01, în caz de necesitate.

În scopul îndeplinirii sarcinii puse de către beneficiar, s-au întreprins următoarele:

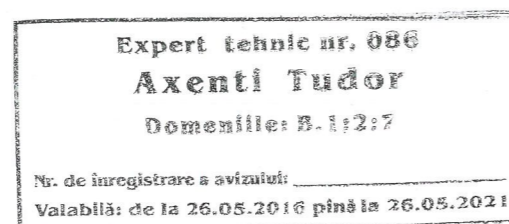
- s-a examinat starea tehnică a clădirii cu nr. cadastral 0200305.050.01, în limita acoperișului, cu deschiderea unor elemente de construcții;

- s-a studiat schema constructivă și soluțiile tehnice a clădirii cu nr. cadastral 0200305.050.01;

- s-a identificat materialele și articolele utilizate la executarea elementelor componente a clădirii cu nr. cadastral 0200305.050.01;

- s-a analizat posibilitatea și condițiile pentru care este posibilă exploatarea ulterioară a acoperișului clădirii cu nr. cadastral 0200305.050.01, conform destinației funcționale;

- s-a elaborat raportul de expertiză tehnică.



Examinarea construcției, în limita acoperișului clădirii cu nr. cadastral 0200305.050.01, a fost efectuată la exigența esențială "A" - rezistență și stabilitate, prevăzută de Legea Republicii Moldova nr.721-XIII din 02.02.96 „Privind calitatea în construcții”.

Activitatea expertului tehnic se efectuează în baza Legii nr.721-XIII din 2 februarie 1996 „Privind calitatea în construcții”, Regulamentului privind expertiza tehnică în construcții aprobat prin HG nr.936 din 16 august 2006 cu modificările aprobate prin HG nr.514 din 17 august 2009, nr.882 din 24 noiembrie 2011, nr.968 din 10.08.2016 și nr.1088 din 19.12.2017.

Examinarea tehnică a acoperișului clădirii cu nr. cadastral 0200305.050.01 a Liceului Teoretic ”Mihai Eminescu” din str. Ștefan cel Mare și Sfânt, 81, mun. Bălți, s-a efectuat în luna octombrie 2019.

Recomandările expuse în prezentul raport de expertiză tehnică nu diminuează indicii de calitate la celelalte exigențe esențiale.

În calitate de materiale inițiale pentru întocmirea prezentului raport au servit:

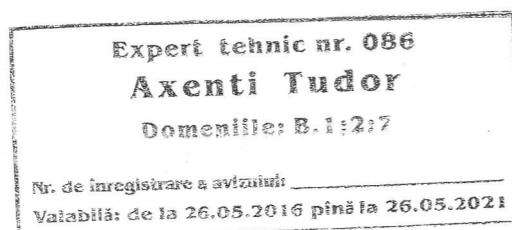
- rezultatele cercetărilor vizuale, cu deschiderea unor elemente de construcții, și măsurărilor efectuate de către expert;

- studiul schemei constructive a clădirii cu nr. cadastral 0200305.050.01, amplasamentul, identificarea articolelor și materialelor utilizate la execuția construcției și verificarea lucrărilor din punct de vedere la corespunderea acestora cerințelor normative în construcții în vigoare;

- dosarul cadastral al bunului imobil cu nr. cadastral 0200305.050, întocmit de Î.S.”Cadastru” filiala OCT Bălți la data de 16.08.2016, prezentat de către beneficiar;

- documentele normative în construcții în vigoare pe teritoriul Republicii Moldova:

1. NCM F.03.02-2005 „Proiectarea clădirilor cu pereți din zidărie”;
2. NCM F.02.02-2006 „Calculul, proiectarea și alcătuirea elementelor de construcții din beton armat și beton precomprimat”;
3. СНиП II-7-81 „Строительство в сейсмических районах”;
4. СНиП 2.01.07-85 „Нагрузки и воздействия”;
5. NCM E.03.02-2014 „Siguranța la incendii. Protecția împotriva incendiilor a clădirilor și instalațiilor”;
6. NCM E.04.01-2017 ”Protecția contra acțiunilor mediului ambiant. Protecția termică a clădirilor”;
7. NCM F.05.01-2007 ”Proiectarea construcțiilor din lemn”;



8. NCM C.01.03-2017 „Clădiri civile. Proiectarea construcțiilor pentru instituții de învățământ general”;

9. NCM E.02.02-2016 „Fiabilitatea elementelor de construcții și terenurilor de fundații. Principii de bază”;

10. NCM C.01.12-2018 ”Clădirii și construcții publice”.

1.2 Stabilirea categoriei de importanță.

Clădirea Liceului Teoretic ”Mihai Eminescu” mun. Bălți cu nr. cadastral 0200305.050.01 este amplasată pe str. Ștefan cel Mare și Sfint, 81 din cartierul locativ și de menire socială al mun. Bălți, pe terenul cu nr. cadastral 0200305.050.

Amplasamentul se caracterizează prin:

- Condițiile climaterice –III Б.
- Temperatura aerului din exterior – minus 16°C.
- Presiunea vântului – 0,3 kPa.
- Sarcini provenite din zăpadă – 0,5 kPa.
- Conform NCM E.02.02-2016 „Fiabilitatea elementelor de construcții și terenurilor de fundații. Principii de bază” clasa de importanță a clădirii Liceului Teoretic ”Mihai Eminescu” mun. Bălți cu nr. cadastral 0200305.050.01 este CC-2 – (normală).

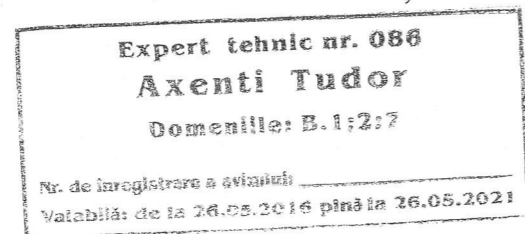
Terenul pe care este amplasată clădirea Liceului Teoretic ”Mihai Eminescu” mun. Bălți cu nr. cadastral 0200305.050.01 este neted, procese și fenomene fizico-geologice nefavorabile nu are și conform hărții de zonare seismică a teritoriului Republicii Moldova se atribuie la intensitatea seismică de 7 (șapte) grade.

Ținând cont de modificarea nr.1 MD СНІП П-7-81* «Строительство в сейсмических районах», aprobată prin ordinul Ministerului mediului și amenajării teritoriului nr.6 din 17 ianuarie 2001 pentru construcțiile instituțiilor de învățământ general, seismicitatea se majorează cu un grad. Conform cerințelor normative NCM F.03.02-2005 „Proiectarea clădirilor cu pereți din zidărie”, capitolul 6.5, la reconstrucția integrală sau parțială a clădirilor, rezistența seismică se ajustează la nivelul rezistenței de calcul. Astfel, pentru clădirea cu nr. cadastral 0200305.050.01 a Liceului Teoretic ”Mihai Eminescu” mun. Bălți, în procesul de reconstrucție integrală sau parțială trebuie examinată la seismicitatea de calcul de 8 (opt) grade.

2. Caracteristica construcției

2.1 Soluțiile arhitectural-constructive

Clădirea Liceului Teoretic ”Mihai Eminescu” mun. Bălți cu nr. cadastral 0200305.050.01 în cadrul căreia se află volumul examinat, reprezintă un complex din 4 blocuri (tronsoane termice) - blocul *lit.A*, blocul *lit.A/1*, blocul *lit.A/2* și blocul



lit.A/3. Blocurile sunt delimitate între ele prin rost de tasare-deformație. Blocul lit.A reprezintă o construcție cu regimul de înălțime D+P+3E, are formă dreptunghiulară în plan cu dimensiunile generale de 61,19x13,72 m, are o latură parțial comună cu blocul lit.A/1. Blocul lit.A/1 reprezintă o construcție cu regimul de înălțime D+P+2E, are formă dreptunghiulară în plan cu dimensiunile generale de 30,0x13,23 m, are o latură comună cu blocul lit.A. Blocul lit.A/2 reprezintă o construcție cu regimul de înălțime D+P+E, are formă dreptunghiulară în plan cu dimensiunile generale de 29,60x10,07 m, are o latură comună cu blocul lit.A și o latură comună cu blocul lit.A/3. Blocul lit.A/3 reprezintă o construcție cu regimul de înălțime tip parter, are formă dreptunghiulară în plan cu dimensiunile generale de 37,25x18,80 m, are o latură parțial comună cu blocul lit.A/2 - *vezi anexe la prezentul raport de expertiză tehnică.*

Clădirea Liceului Teoretic "Mihai Eminescu" mun. Bălți cu nr. cadastral 0200305.050.01 a fost executat în anii 60-ci ai secolului trecut (dată în exploatare în anul 1968). La momentul examinării tehnice, documentația de proiect și de execuție nu s-a păstrat.

Schema constructivă a blocurilor clădirii cu nr. cadastral 0200305.050.01 este rigidă, executată din zidărie consolidată cu elemente din beton armat.

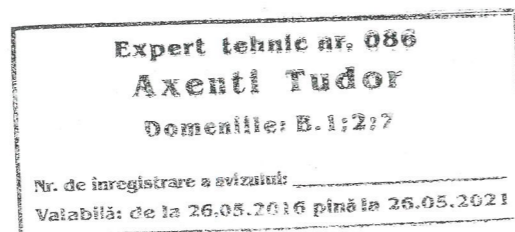
Fundațiile sunt de tip continuu sub pereții structurali, executate din beton și beton armat cu adâncimea mai mare decât cota de îngheț a pământului. Pereții portanți și autoportanți până la cota 0.000 sunt executați din zidărie de blocuri prefabricate de beton tip FS și sectoare executate din beton armat monolit, consolidată cu centură de legătură la nivelul planșeului de peste subsol.

Suprastructura clădirii cu nr. cadastral 0200305.050.01 este executată din zidărie de blocuri de calcar cu mortar de ciment-nisip, consolidată cu centură de legătură la nivelul planșeelor, executate din beton armat. Buiandrugii peste golurile ușilor și ferestrelor sunt executați din elemente de beton armat. Pereții despărțitori sunt executați din zidărie de cărămidă cu mortar de ciment-nisip.

Planșeele peste parter, peste etajele intermediare și planșeul de pod peste ultimul etaj, sunt alcătuite din plăci prefabricate de beton armat cu goluri, amplasate pe pereții structurali și mici sectoare executate din beton armat monolit - *vezi anexe la prezentul raport de expertiză tehnică.*

Planșeele peste nivele, inclusiv planșeul de pod, sunt alcătuite din plăci prefabricate de beton armat cu goluri, amplasate pe pereții structurali și mici sectoare executate din beton armat monolit. Planșeul de pod de peste sala sportivă (blocul lit.A/3) este alcătuit din plăci prefabricate de beton armat cu nervuri, amplasate pe grinzi din beton armat precomprimat cu secțiunea transversală în formă de "T" - *vezi anexe la prezentul raport de expertiză tehnică.*

Comunicarea dintre nivele este asigurată cu ajutorul scărilor executate din elemente prefabricate de beton armat, amplasate în casele scărilor.



Inițial acoperișul clădirii cu nr. cadastral 0200305.050.01 a fost executat de tip suprapus cu învelitoarea din materiale în suluri. Pe parcursul exploatării ($\approx a. 1999-2000$) pentru blocurile clădirii cu nr. cadastral 0200305.050.01 peste acoperișul de tip suprapus a fost montat acoperiș de tip șarpantă, pe căpriori de lemn cu învelitoarea din foi ondulate de ardezie pe astereală de lemn. Scurgerea apelor de pe acoperiș este organizată.

2.2 Rezultatele examinării

În urma examinării tehnice a clădirii cu nr. cadastral 0200305.050.01 la fața locului s-a constatat:

1. Clădirea Liceului Teoretic "Mihai Eminescu" mun. Bălți cu nr. cadastral 0200305.050.01 la momentul examinării tehnice, este exploatată conform destinației funcționale.

2. Pe parcursul perioadei de exploatare, clădirea cu nr. cadastral 0200305.050.01, a suportat cutremurele de pământ din anii 1977, 1986 și 1990 la care s-a comportat adecvat soluțiilor tehnice fără a manifesta careva deformații esențiale sau deplasări ale elementelor de la poziția de proiect de la acțiunile seismice.

3. Planșeul de pod (peste ultimul etaj), alcătuit din plăci prefabricate de beton armat, este în stare tehnică satisfăcătoare. Elementele structurale nu dispun de săgeți sau deplasări de la locul de suport.

Totodată, în procesul de examinare expertiza tehnică a constatat că:

Planșeul de peste demisol și cadrul blocului *lit.A*, în limita încăperilor nr.39 și 40 (demisol), respectiv nr.24÷29 (GTS parter) executat din plăci prefabricate de beton armat cu giluri și mici sectoare executate monolit este în stare tehnică nesatisfăcătoare, de la infiltrarea apei de prin plăcile de planșeu, la majoritatea panourilor, stratul de protecție al armăturii (partea inferioară) s-a distrus, pe unele sectoare a cedat betonul din partea inferioară în limita golului, armătura de rezistență pe sectoarele respective este corodată. Pentru plăcile de planșeu afectate de pătrunderea directă a apei, trebuie executat consolidarea sectoarelor respective în conformitate cu recomandările elaborate în prezentul raport de expertiză tehnică - *vezi anexe la prezentul raport de expertiză tehnică*.

4. Sistemul de ventilare nu funcționează. Canalele de ventilare sunt blocate în spațiul de pod.

5. Acoperișul de tip șarpantă de peste blocurile clădirii este executat cu schema de lucru nedeterminată (improvizată), cu alcătuire numai din elemente verticale de susținere, lipsa cleștilor pe direcție transversală, lipsa contravântuirilor, etc. Elementele structurale sunt amplasate pe învelitoare din materiale bituminoase în suluri a acoperișului inițial, fără fixarea acestora de elementele structurale ale clădirii - *vezi anexe la prezentul raport de expertiză tehnică*. Învelitoarea din foi ondulate de ardezie



este montată cu devieri de la cerințele tehnice în vigoare, prezintă deformații mecanice evidente, parțial elemente de învelitoare lipsesc (acoperișul parțial curge), totodată nu corespunde prescripțiilor tehnice în vigoare.

Trebuie de executat reparația capitală a acoperișului respectiv cu schimbarea totală (racordarea cerințelor tehnice de alcătuire în vigoare) a structurii portante și, respectiv, învelitorii.

3. Concluzii și recomandări

În rezultatul examinării tehnice a acoperișului clădirii Liceului Teoretic "Mihai Eminescu" cu nr. cadastral 0200305.050.01 din str. Ștefan cel Mare și Sfânt, 81, mun. Bălți, în scopul aprecierii stării tehnice a elementelor de construcții și corespunderea lor cerințelor normative în vigoare pentru exploatarea ulterioară conform destinației funcționale și în baza materialelor prezentate mai sus expertiza tehnică a ajuns la următoarele concluzii:

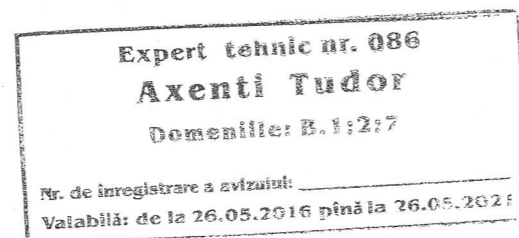
1. Planșeul de pod (peste ultimul etaj), alcătuit din plăci prefabricate de beton armat, este în stare tehnică satisfăcătoare. Deformații în formă de săgeți sau deplasări de la locul de suport a elementelor nu s-au depistat.

Planșeul de peste demisol din cadrul blocului *lit.A*, din limita grupului tehnico-sanitar de la parter (încăperile nr.24÷29) este în stare tehnică nesatisfăcătoare, elementele structurale sunt supuse acțiunii directe a apelor reziduale, manifestă un grad avansat de uzură fizică.

2. Acoperișul de tip șarpantă, al clădirii Liceului Teoretic "Mihai Eminescu" cu nr. cadastral 0200305.050.01 este executat cu schema de lucru nedeterminată (improvizată), fără fixarea structurii de acoperiș de elementele structurale ale clădirii, ceea ce contravine cerințelor tehnice de alcătuire în vigoare, totodată învelitoarea din foi ondulate de ardezie manifestă deformații și nu corespunde prescripțiilor tehnice în vigoare.

3. Pentru asigurarea exigențelor esențiale stabilite de Legea Republicii Moldova nr.721-XIII din 02.02.96 „Privind calitatea în construcții”, punerea în siguranță a fondului construit și exploatarea clădirii conform destinației funcționale, prelungirea durabilității construcției conform cerințelor normative privind construcțiile în zonele seismice, este necesar de efectuat reparația capitală a acoperișului, în baza documentației speciale de proiect, elaborate, verificate și coordonate în modul stabilit, care va cuprinde:

* demontarea acoperișului existent al clădirii Liceului Teoretic "Mihai Eminescu" cu nr. cadastral 0200305.050.01 și executarea acoperișului nou tip șarpantă (recomandat) conform cerințelor normative în vigoare;



* revizuirea sistemului de ventilare (*recomandat*). Canalele de ventilare de prelungit, cu evacuarea în exterior conform prescripțiilor tehnice în vigoare.

* reabilitarea sectorului de planșeu din limita GTS de la parterul blocului lit. A (încăperile nr.24÷29) ce va include:

- demontarea pereților despărțitori din limita volumului necesar pentru consolidarea plăcilor de planșeu (în limita încăperilor nr.24÷29 de la parter) și executarea altor pereți noi (se recomandă din materiale ușoare - în limita sarcinilor prevăzute în proiectul inițial).

- demontarea structurii pardoselii până la cota superioară a plăcilor din cadrul planșeului de peste demisol, în limita volumului necesar pentru consolidarea plăcilor de planșeu (în limita încăperilor nr.24÷29 de la parter) și executarea altor pardoseli noi (în limita sarcinilor prevăzute în proiectul inițial). Pardoselile noi de realizat cu executarea hidroizolării elementelor portante de planșeu conform prescripțiilor tehnice în vigoare pentru încăperi cu destinația respectivă(*GTS*).

- demontarea peretelui despărțitor în limita încăperilor nr.39 și 40 de la demisol, și executarea altui perete nou (în caz de necesitate), pe fundații independente (se recomandă din zidărie de blocuri artificiale din cărămidă arsă - $b=120\text{ mm}$ pe fundații independente continue). Peretele despărțitor nou-proiectat de executat fără îmbinare rigidă cu elementele din cadrul structurii portante.

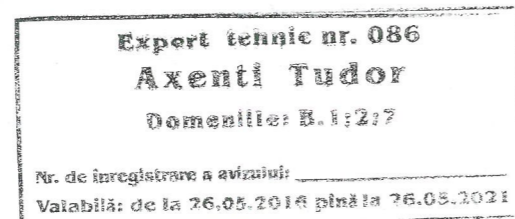
- consolidarea plăcilor de planșeu afectate în conformitate cu recomandările expuse în anexele prezentului raport de expertiză tehnică - *vezi anexe la prezentul raport de expertiză tehnică*.

- revizuirea (în caz de necesitate executarea) rețelelor interioare de alimentare cu apă și de canalizare, de alimentare cu energie electrică și căldură (*recomandat*), sistemului de ventilare (*recomandat*).

- reparația toată a finisării interioare, în limita volumului consolidat.

4. Acoperișul nou de executat din materiale ușoare, în limita sarcinii adoptate pentru acoperișul inițial – recomandat cu învelitoarea din tablă cutată (țiglă metalică) sau plăci bituminoase. Sarcina de la acoperișuri tip șarpantă de transmis pe pereții structurali prin intermediul centurilor de legătură. Transmiterea sarcinii de la acoperișurile tip șarpantă pe plăcile planșeului de acoperiș, sub formă de sarcină concentrată, nu se admite. Evacuarea apelor de pe acoperiș de prevăzut prin sisteme organizate.

5. Demontarea elementelor învelitorii și structurii acoperișurilor de executat cu ajutorul utilajului specializat. Lucrările de demontare de efectuat cu asigurarea provizorie a protecției structurii portante existente contra precipitațiilor atmosferice. Nu se admite expunerea elementelor din structura de rezistență a clădirii factorilor



climaterici. Zona de lucru de marcat corespunzător cu limitarea accesului oamenilor pe teritoriu.

6. Pentru fixarea acoperișului nou de construcția existentă se recomandă de executat centuri de legătură din beton armat monolit pe perimetrul pereților structurali. În centurile de legătură de prevăzut elemente înglobate sau ancoraje din armătură pentru fixarea elementelor portante ale acoperișurilor. Centurile de fixat de construcțiile existente cu ancore Ø16A-III cu polimerciment, dispuse cu pasul de 1,5 m. Centurile se recomandă de executat cu înălțimea de 20(h)cm pe lățimea peretelui și armate cu 4Ø12A-III, din beton clasa C15 – *vezi anexe la prezentul raport de expertiză tehnică*. Pentru elementele intermediare din structura acoperișului blocului lit. A/3 (sala sportivă), pe nervurile panourilor din structura planșeului de pod, de executat perne de beton armat (recomandat 600x600 cu h=300), fixate de elementele portante ale construcției existente cu ancore Ø16AIII cu polimerciment – *vezi anexe la prezentul raport de expertiză tehnică*.

7. Lucrările de izolație termică a planșeului de pod trebuie să corespundă cerințelor documentelor normative NCM E.04.01-2017, NCM E.03.02-2014 și CP E.04.02-2013.

8. De executat sistemul de ventilare conform cerințelor normative în vigoare. Canalele de ventilare de prelungit, cu evacuarea în exterior conform prescripțiilor tehnice în vigoare.

9. Se interzice orice intervenție în elementele structurale ce poate duce la diminuarea secțiunii sau schimbarea schemei de lucru.

10. Lucrările de reparație capitală a acoperișului și de consolidare a planșeului de peste demisolul clădirii Liceului Teoretic "Mihai Eminescu" cu nr. cadastral 0200305.050.01 a de executat în conformitate cu documentația de proiect special elaborată și coordonată în modul stabilit. Proiectantul este în drept să elaboreze alte soluții, decât cele expuse în prezentul raport de expertiză tehnică cu condiția, că soluțiile elaborate nu vor diminua rezistența și stabilitatea construcției și cu respectarea exigențelor esențiale prevăzute de Legea privind calitatea în construcții.

Anexe: - 17 (șaptesprezece) pagini.

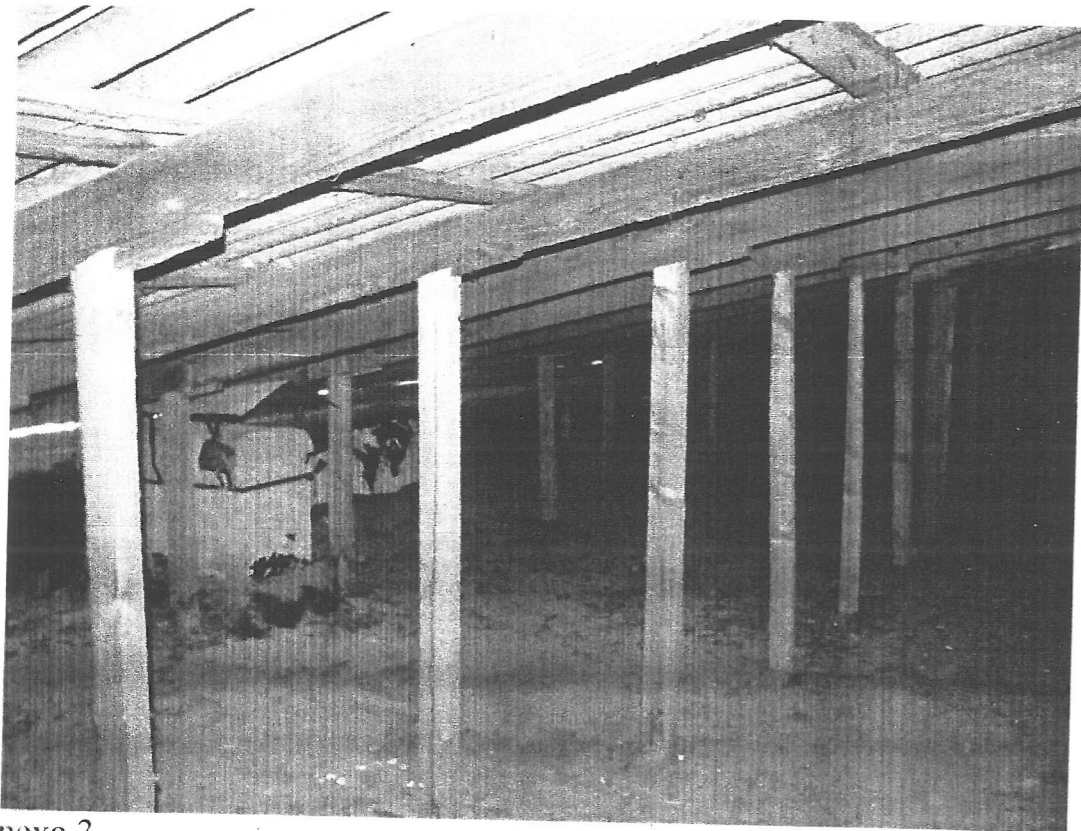
Expert tehnic:



ing. T. Axenti (certificat nr.086)

ing. M. Ursu

<p>Expert tehnic nr. 086 Axenti Tudor Domeniile: B.1:2:7 Nr. de înregistrare a avizului: 04-141/T-1 Valabilă: de la 26.05.2016 până la 26.05.2021</p>
--



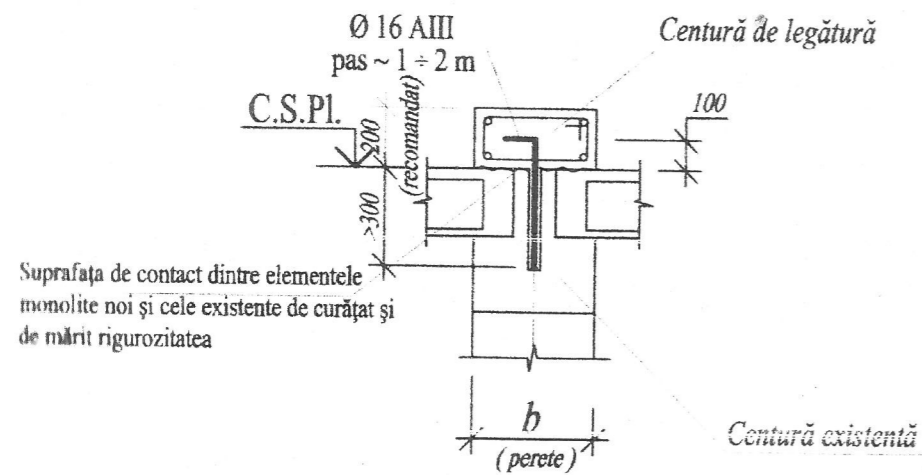
Anexa 3



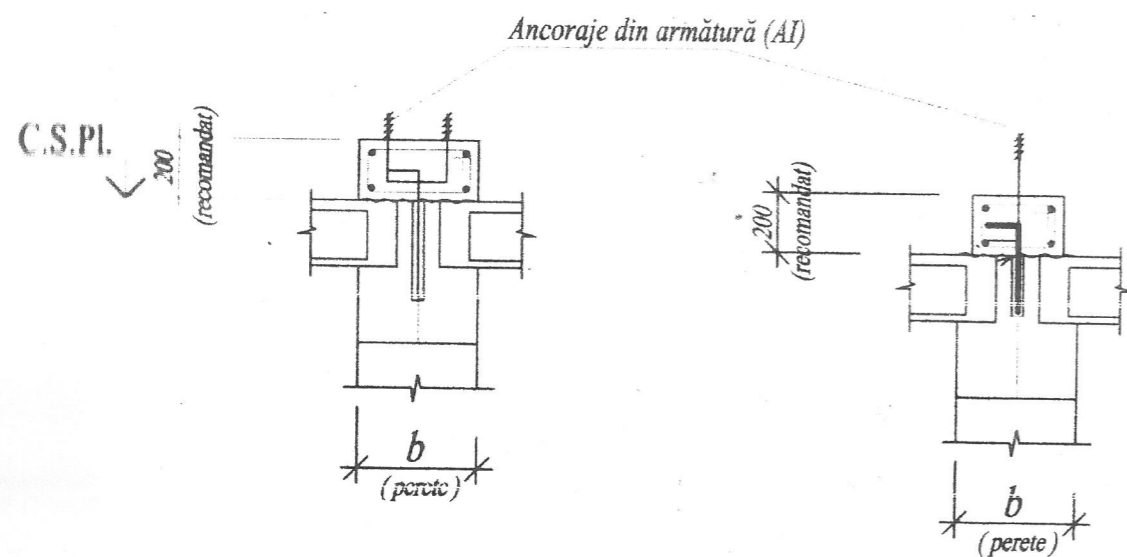
Anexa 3: Execuție acoperiș.

Expert tehnic nr. 086
Axenti Tudor
Domeniile: B. 1:2:7
Nr. de inregistrare a avizului: _____
Valabilă: de la 26.05.2016 pînă la 26.05.2021

Detaliu de fixare a centurii de legătură



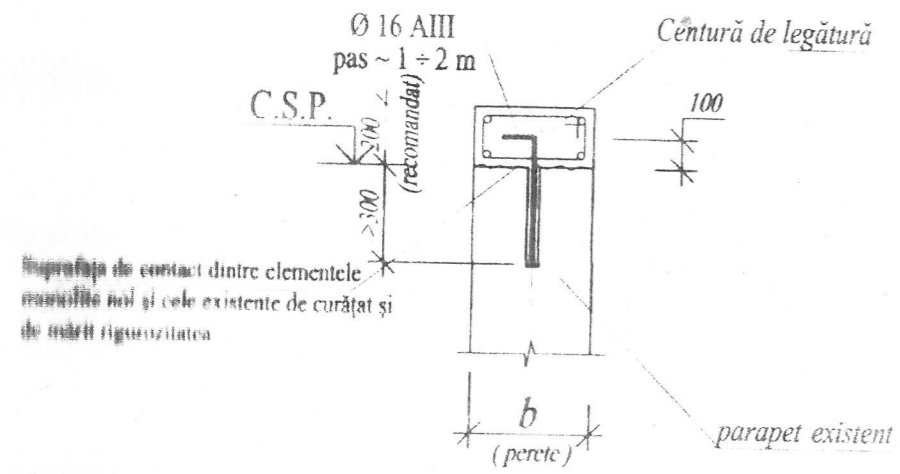
Elemente de fixare a cosoroabei



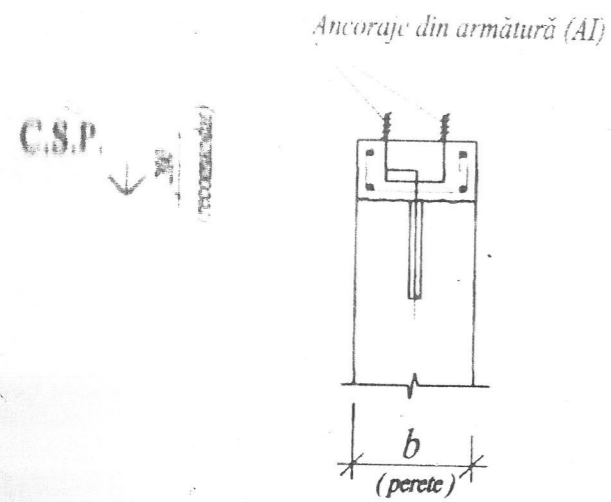
1/ Anexa 4: Detaliu de execuție a elementelor p/u fixarea structurii de acoperiș (exemplu).

Expert tehnic nr. 086
Axenti Tudor
Domeniile: B.1;2;7
Nr. de înregistrare a avizului: _____
Valabilă: de la 26.05.2016 până la 26.05.2021

Detaliu de fixare a centurii de legătură

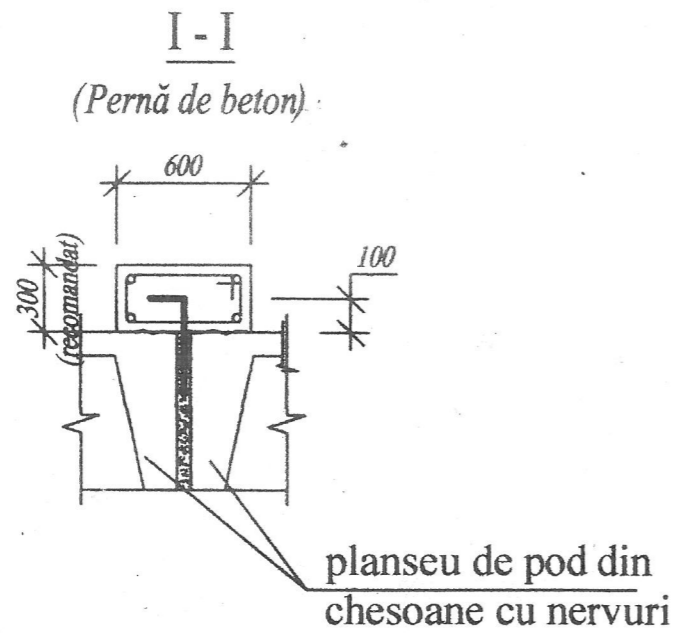
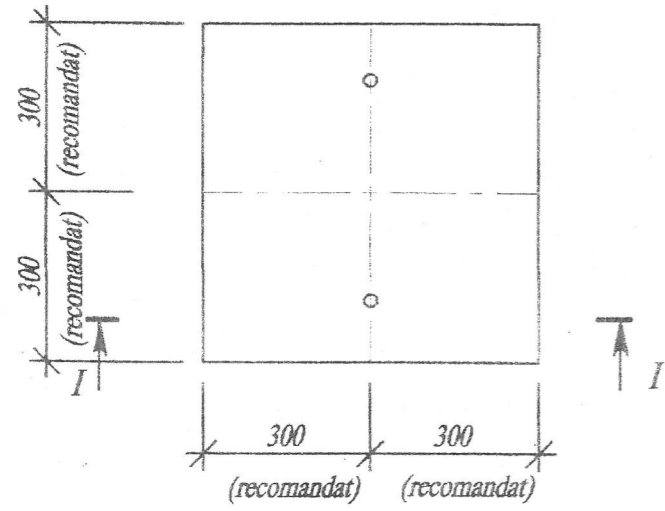


Elemente de fixare a cosoroabei



Anexa 4: Detaliu de execuție a elementelor p/u fixarea structurii de acoperiș
 (exemplu).

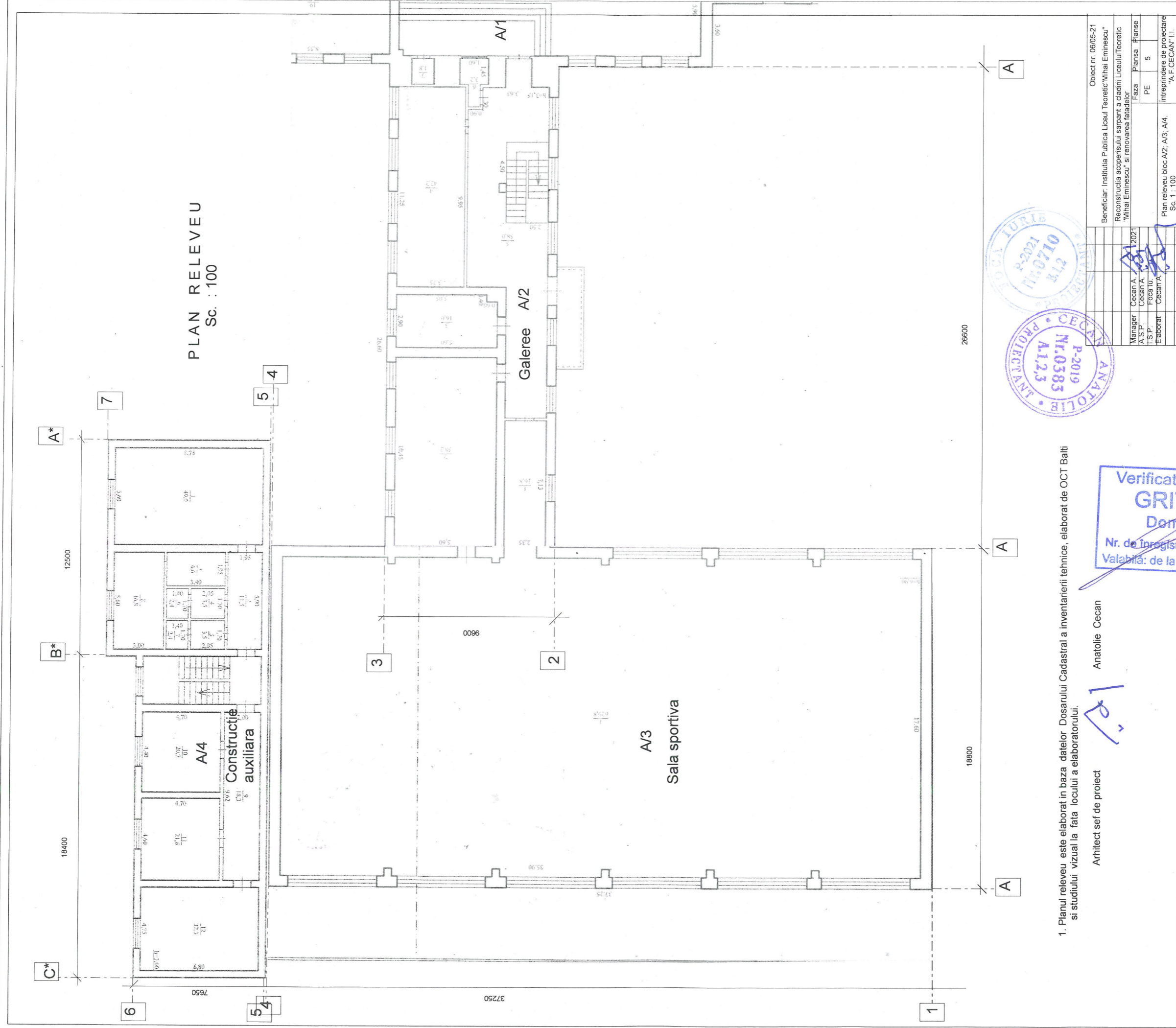
Detaliu de fixare a pernei de beton pe placile cu nervuri



Anexa 4: Detaliu de execuție a elementelor p/u fixarea structurii de acoperiș (exemplu).

Expert tehnic nr. 086
Axenti Tudor
Domeniile: B.1;2:7

Nr. de înregistrare a avizului: _____
Valabilă: de la 26.05.2015 pînă la 26.05.2021

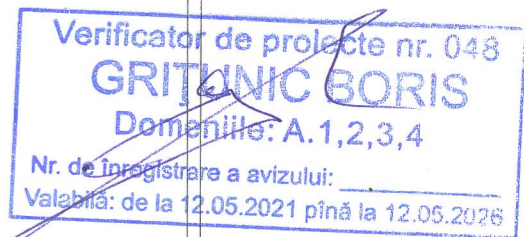


PLAN RELEVU
Sc. : 100

1. Planul relevu este elaborat in baza datelor Dosarului Cadastral a inventarierii tehnice, elaborat de OCT Balti si studiului vizual la fata locului a elaboratorului.

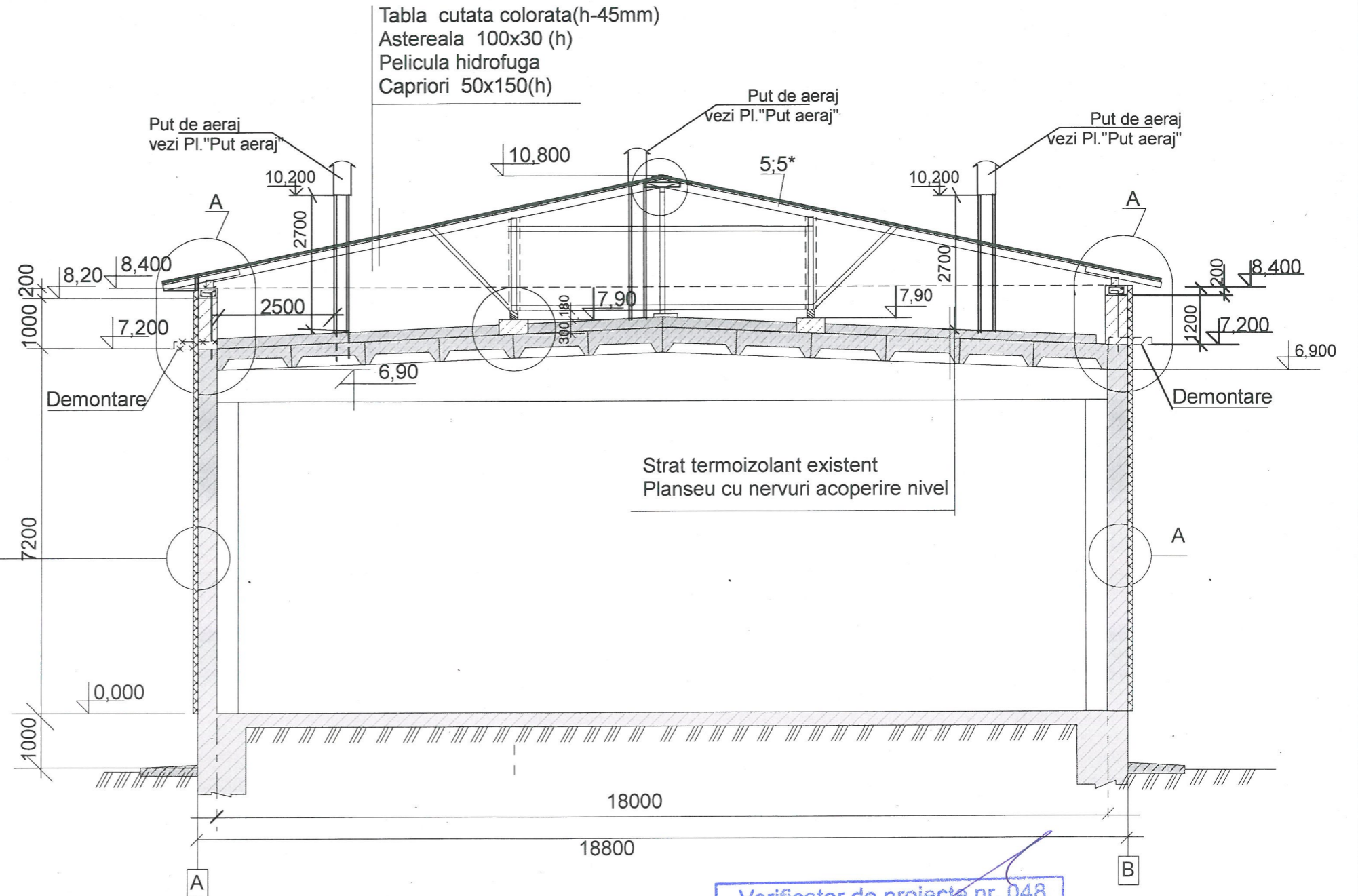
Arhitect sef de proiect

Anatolie Cecan

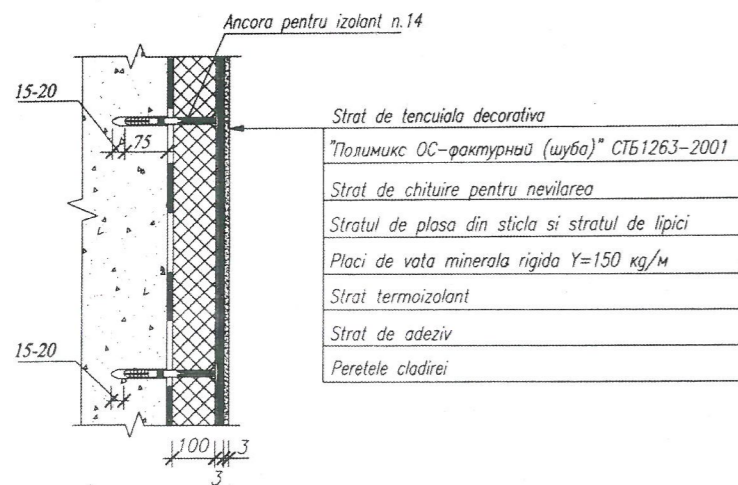


Obiect nr. 0605-21		Beneficiar: Institutia Publica Liceul Teoretic "Mihai Eminescu"	
Reconstrucția accopsului șarpant a cadrii Liceului Teoretic "Mihai Eminescu" și renovarea laboratorilor		Faza Planșa Planșe	
Manager	Cecan A.	PE	5
A.S.P.	Cecan A.	Întreprindere de proiectare "A.F. CECAN" J.I. mun. Balti	
T.S.P.	Foca I.		
Elaborat	Cecan A.		
Plan relevu bloc A/2; A/3; A/4.		Sc. 1 : 100	

SECTIUNE A-A
Sc. 1 : 100



Detaliu de termoizolare a peretilor exteriori



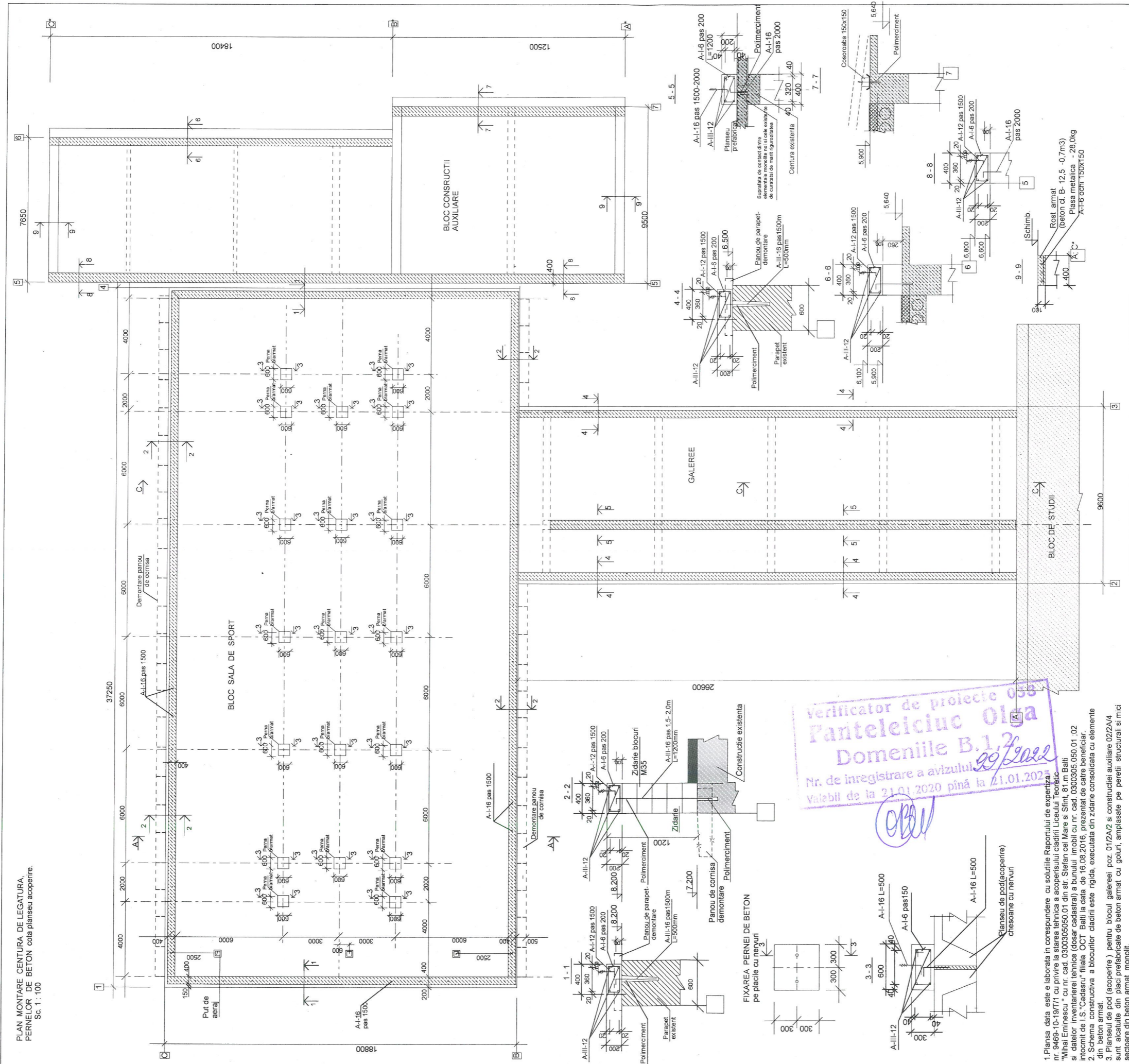
Verificator de proiecte nr. 048
GRIGUNIC BORIS
Domeniile: A.1,2,3,4
Nr. de inregistrare a avizului: _____
Valabilă: de la 12.05.2021 până la 12.05.2026

FOCA IULIU
P-2021
Nr.0710
B.1.2

PROIECTANT
P-2019
Nr.0585
ANATOLIE * CECAN

				Obiect nr. 06/05-21		
				Beneficiar: Institutia Publica Liceul Teoretic "Mihai Eminescu"		
				Reconstructia acoperisului sarpant a cladirii Liceului Teoretic "Mihai Eminescu" si renovarea fatadelor		
Manager	Cecan A.	2021	[Signature]	Faza	Planşa	Planşe
A.S.P.	Cecan A.			PE	6	
I.S.P.	Foca Iu.					
Elaborat	Cecan A.					
				Sectiune generala -sala sportiva Sc. 1 : 100		Întreprinderea de proiectare "A.F.CECAN" I.I. mun. Balti

PLAN MONTARE CENTURA DE LEGATURA.
PERNELOR DE BETON cota planseu acoperite.
Sc. 1 : 100



CONSUM DE MATERIALE CENTURI DE LEGATURA:

1. Armatura A-III-12 - 232,0kg;
2. Armatura A-I-16 - 99,5kg;
3. Armatura A-III-12 - 1017,0kg;
4. Beton cl. B-15 - 386,0kg;
5. Zidane noua (blocuri M35)

Obiect nr. 06/05-21	
Beneficiar: Institutia Publica Liceul Teoretic "Mihai Eminescu"	
Reconstrucția acoperișului șarmant a clădirii Liceului Teoretic "Mihai Eminescu" și renovarea fațadelor	
Manager	Cecan A.
A.S.P.	Cecan A.
T.S.P.	Focșani I.
Elaborat	Cecan A.
Faza	Planșa
PE	7
Plan executare briu monolit cota 8 200, perne de beton cota planseu acoperite. Sc. 1:100	
Întreprindere de proiectare "A.F. CECAN" I.I. mun. Baiti	

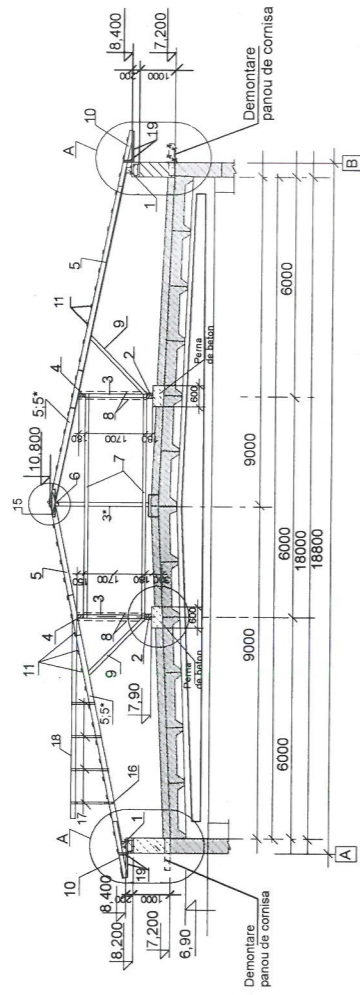
Verificator de proiecte nr. 048
GRITUNIC BORIS
Domeniile: A, 1, 2, 3, 4
Data de înregistrare a avizului: 12.05.2021
Valabil până la 12.05.2028

Verificator de proiecte 058
Panteleiciuc Olga
Domeniile B, 1, 2
Nr. de înregistrare a avizului: 29/2022
Valabil de la 21.01.2020 până la 21.01.2025

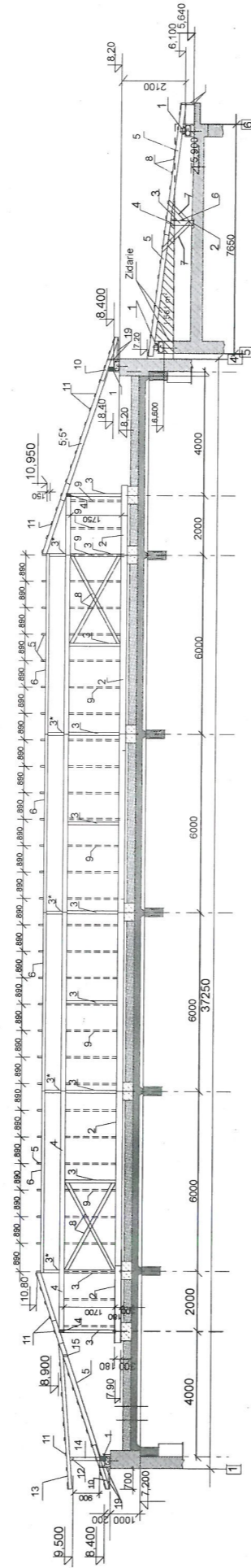
1. Planșa dată este elaborată în conformitate cu soluțiile Raportului de expertiză nr. 9469-10-19/171 și cu privire la starea tehnică a acoperișului clădirii Liceului Teoretic "Mihai Eminescu" cu nr. cad. 0300305050.01 din str. Ștefan cel Mare și Sfint, 81 m Baiti și datelor inventarierei tehnice (dosar cadastral) a bunului imobil cu nr. cad. 0300305 050.01.02 întocmit de I.S. "Cadastru" filiala OCT Baiti la data de 16.08.2016, prezentat de către beneficiar.
2. Schema constructivă a blocurilor clădirii este rigidă, executată din zidane consolidate cu elemente din beton armat.
3. Planseu de pod (acoperire) pentru blocul galeriei poz. 012A2 și construcției auxiliare 022A/4 sunt alcătuite din plăci prefabricate de beton armat cu goluri, amplasate pe pereții structurali și mici sectoare din beton armat monolit.
4. Pentru fixarea structurilor de rezistență a acoperișului nou de construcție existentă se va executa centuri de legatură din beton armat monolit pe perimetrul peretilor structurali, în centurile de legatură se prevăd elemente înglobate - ancoraje din armatură pentru fixarea elementelor portante ale acoperișului. Centurile se fixează de construcțiile existente cu ancore d-16 A-III cu polimeriment, dispuse cu pasul de 1,5m, centurile se execută cu înălțimea de 100mm(h) pe lătimea peretelui și armate cu 4x12 A-III din beton clasa C15.
Pentru elementele intermediare din structura blocului sălii sportive (lit. A3) pe nervurile panourilor din structura planseului de pod de executat perne de beton armat 600x600 cu h=300mm, fixate de elementele portante ale construcției existente cu ancore d 16 A-III cu umplerea golurilor cu polimeriment.



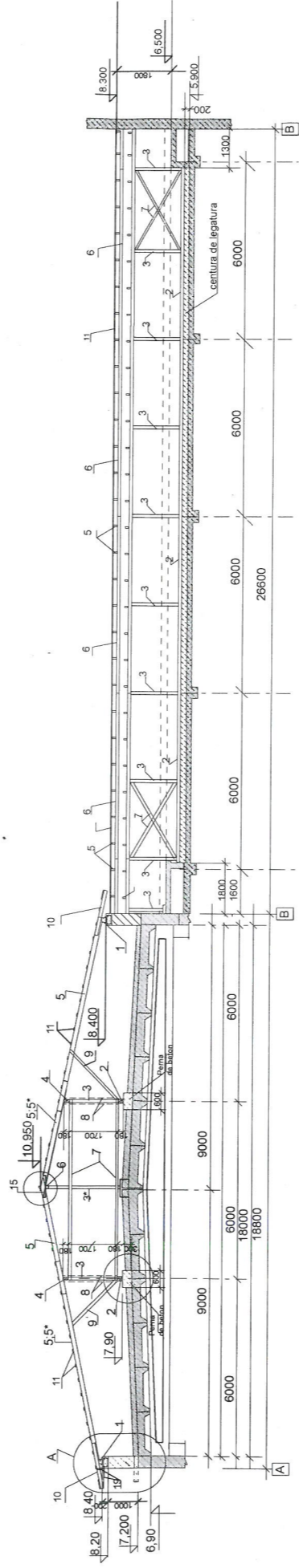
SECTIUNE A-A
Sc. 1:100



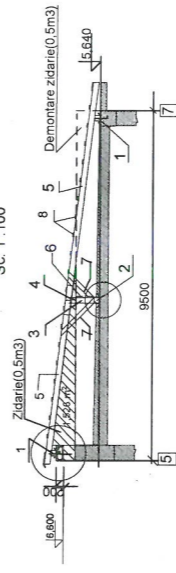
SECTIUNE B-B Sc. 1:100



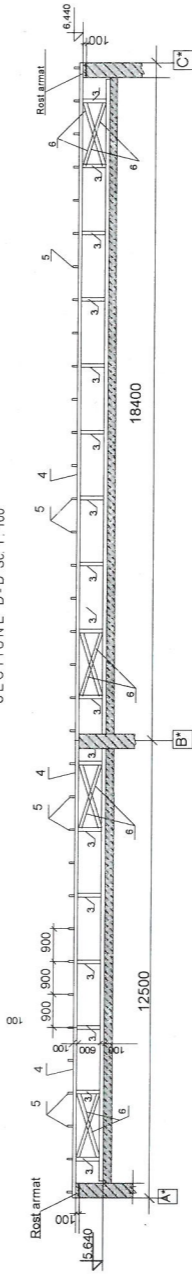
SECTIUNE C-C
Sc. 1:100



SECTIUNE C-C
Sc. 1:100



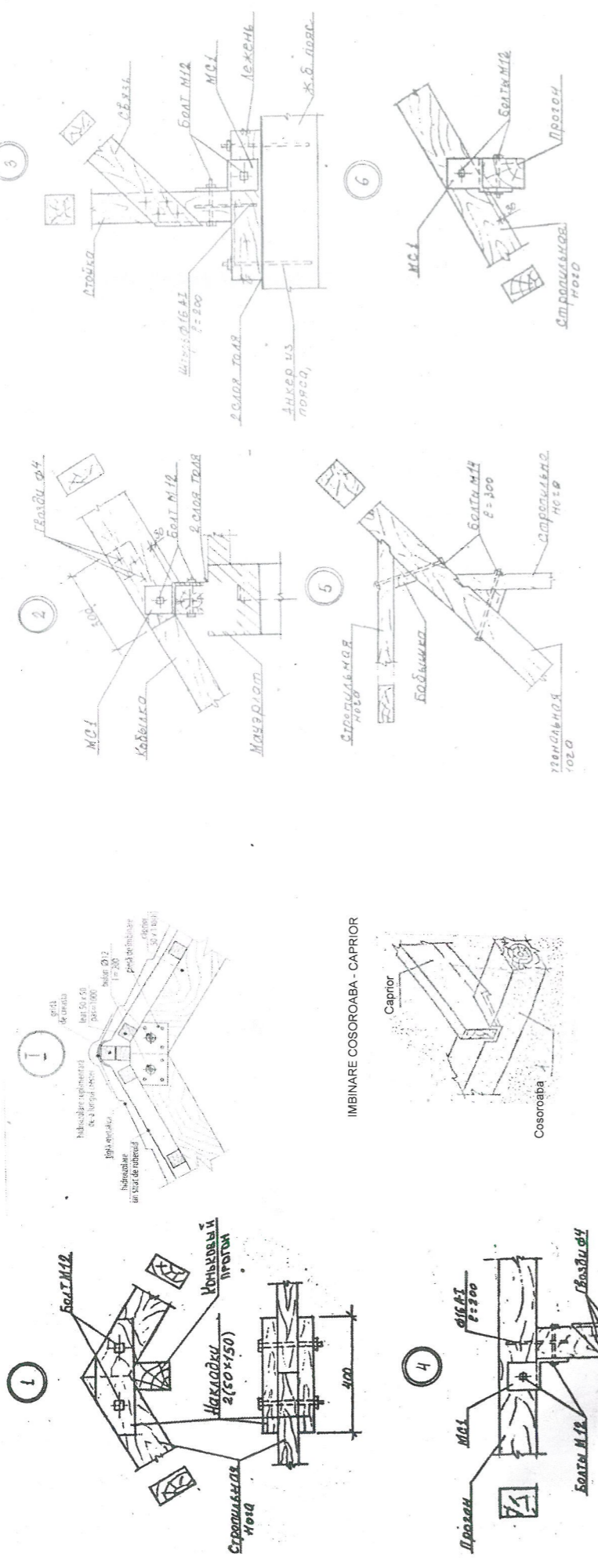
SECTIUNE D-D Sc. 1:100



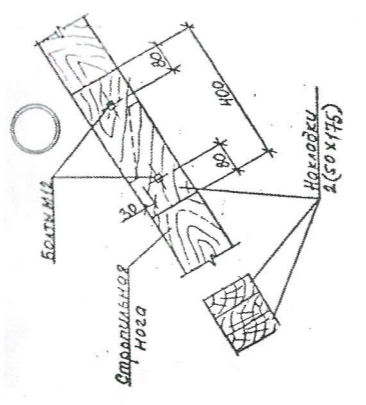
Verificator de proiecte 058
Panteleiciuc Oiga
Domeniile B.1,2
Nr. de inregistrare a avizului 99/2022
Valabil de la 21.01.2020 pînă la 21.01.2025

Verificator de proiecte nr. 048
GRITUNIC BORIS
Domeniile: A.1,2,3,4
Nr. de inregistrare a avizului:
Valabil de la 12.05.2021 pînă la 12.05.2026

Obiect nr. 06705-21		Beneficiar: Institutia Publica Liceul Teoretic "Mihai Eminescu"	
2021		Reconstructia acoperisului sarpant a cladirii Liceului Teoretic "Mihai Eminescu" si renovarea fatadelor	
Manager	Cecan A.	Faza	Planşa
A.S.P.	Cecan A.	PE	3
T.S.P.	Foca Iu.	Intreprindere de proiectare "A.F. CECAN" I.I.	
Elaborat	Cecan A.	mun. Bati	



Verificator de proiecte 038
Panteleiciuc Olga
 Domeniile B.1,2
 Nr. de inregistrare a avizului 99/2022
 Valabil de la 21.01.2020 până la 21.01.2025



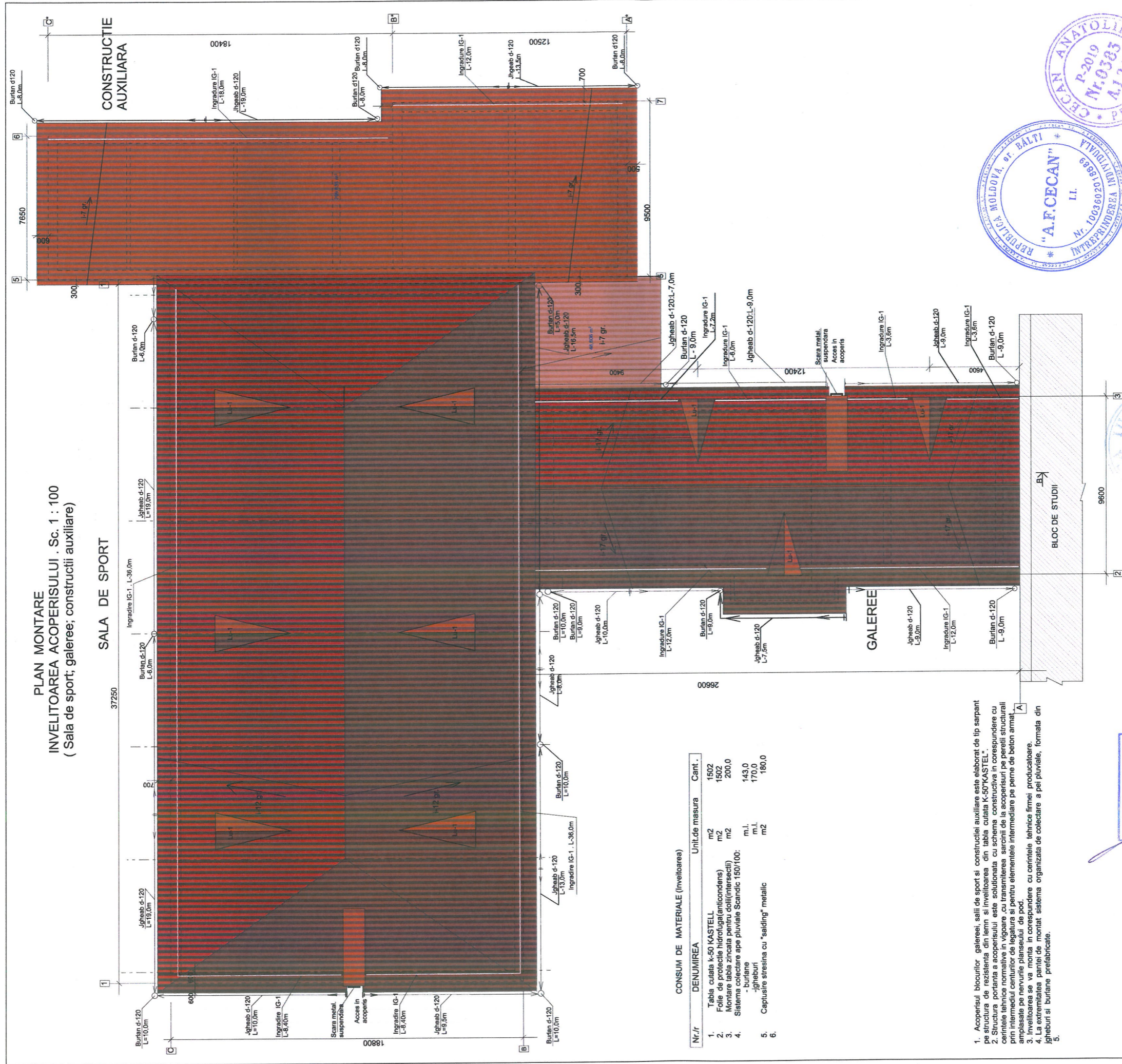
Verificator de proiecte nr. 048
GRITUNIC BORIS
 Domeniile: A.1,2,3,4
 Nr. de inregistrare a avizului:
 Valabilă de la 12.05.2021 până la 12.05.2026



Obiect nr. 06/05-21	
Beneficiar: Institutia Publica Liceul Teoretic "Mihai Eminescu"	
Reconstrucția acoperișului șarpant a clădirii Liceului Teoretic "Mihai Eminescu" și renovarea fatadelor	
Manager	Cecan A.
A.S.P.	Cecan A.
U.S.P.	Foca Iu.
Executant	Cecan A.
2021	
Faza	Planșa
PE	10
Întreprindere de proiectare "A.F.CECAN" I.L. mun. Balti	

PLAN MONTARE
INVELITOAREA ACOPERISULUI . Sc. 1 : 100
(Sala de sport; galere; constructii auxiliare)

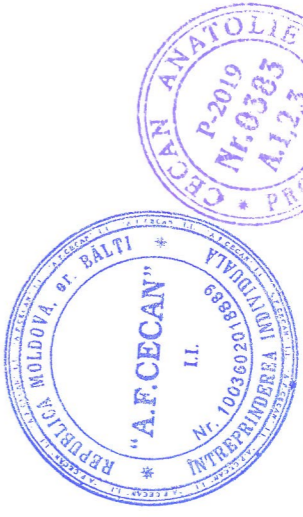
SALA DE SPORT



CONSUM DE MATERIALE (Inveltoarea)

Nr./r	DENUMIREA	Unit.de masura	Cant.
1.	Tabla cutata k-50 KASTELL	m ²	1502
2.	Folie de protectie hidroizolanticondens	m ²	1502
3.	Montare tabla zincata pentru doli(intersectii)	m ²	200,0
4.	Sisteme colectare ape pluviale Scandic 150/100:		
	- buriane	m.l.	143,0
	- jgheaburi	m.l.	170,0
5.	Captusire stresina cu "salding" metalic	m ²	180,0
6.			

- Acoperisul blocurilor galereei, salii de sport si constructiei auxiliare este elaborat de tip sarpanit pe structura de rezistenta din lemn si inveltoarea din tabla cutata K-50"KASTELL".
- Structura portanta a acoperisului este solutionata cu schema constructiva in corespundere cu cerintele tehnice normative in vigoare ,cu transmiterea sarcinii de la acoperisul pe peretii structurali prin intermediul centurilor de legatura si pentru elementele intermediare pe perne de beton armat.
- Inveltoarea se va monta in corespundere cu cerintele tehnice firmei producatoare.
- La extremitatea panii de montat sistemul organizata de colectare apei pluviale, formata din jgheaburi si buriane prefabricate.



Verificator de proiecte nr. 048
GRITUNIC BORIS
Domeniile: A.1,2,3,4
Nr. de inregistrare a avizului: _____
Valabilă: de la 12.05.2021 pînă la 12.05.2026

Beneficiar: Institutia Publica Liceul "Teoretic" Mihai Eminescu"	
Reconstrucția acoperisului sarpanit a cladirii Liceului Teoretic "Mihai Eminescu" si renovarea fatadelor	
Manager:	Cecan A.
A.S.P.:	Cecan A.
T.S.P.:	Foca I.U.
Elaborat:	Cecan A.
2021	
Faza	Planşa
PE	1/1
Intreprindere de proiectare mun. Balti	
Plan inveltoare (sala de sport, galere; constructie auxiliara) Sc. 1:100	
"A.F. CECAN" I.I.	

Tehnologia de executie a tencuielilor implica urmatoarea succesiune de operatii:

-pregatirea stratului suport, trasarea, aplicarea succesiva a straturilor componente, prelucrarea fetei vazute si receptia lucrarilor.

a/ Pregatirea suprafetei include totalitatea lucrarilor destinate asigurarii planeitatii, a aderenței și rigidității :

-Asigurarea incadrării abaterilor dimensionale in tolerantele admisibile prin inlaturarea, cioplirea proeminentelor,dezbaterea tencuiei existente, completarea intrindurilor sau acoperirea cu o plasa de rabit in cazul in care acestea depasesc40mm;

-Asigurarea de un anumit grad de curatenie prin indepartarea urmelor de praf, a peretilor de grasime sau petrol;

-Asigurarea aderenței (rugozității) prin adincirea rosturilor la zidaria de blocuri de calcar și spituirea sau cioplirea suprafetelor din beton.

Amorsarea suprafetelor se realizeaza prin aplicarea unui sprit din lapte de ciment de 3mm grosime.

Daca umiditatea suprafetei este mai mica de 5 % aceasta va fi stropita cu apa, iar daca este mai mare de 7 % lucrarile de tencuieii nu se executa.

b/ **Trasarea tencuiei** realizata cu repere din mortar(stilpisorii) , executati din acelas mortar din care se executa grundul, scoabe metalice lungi , sipci de lemn sau cu repere metalice de inventar, are in vedere realizarea unei suprafete perfect plane pe verticala si orizontala; la fatade se fixeaza obligatoriu repere la toate colturile fatadei precum si pe suprafetele dintre golurile de ferestre sau usi.

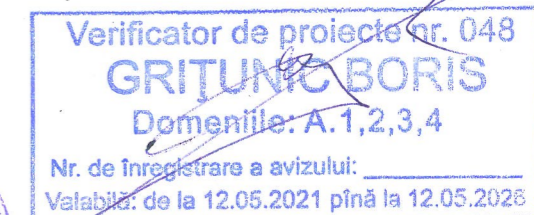
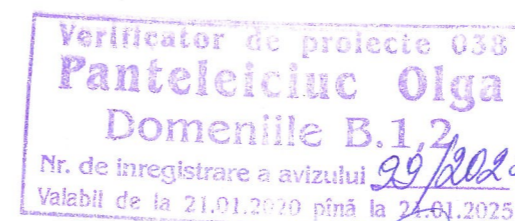
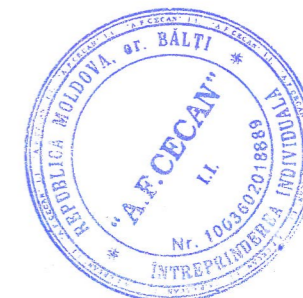
c/ **Aplicarea grundului** se realizeaza manual sau mecanizat , in cimpurile dintre repere .In una sau doua reprize , grosimea totala fiind de 15mm pina la 20mm in functie de natura suprafetei suport.

In obtinerea unui finisaj de calitate suprafata grundului trebuie sa indeplineasca urmatoarele criterii de performanta :

- un nivel de umiditate masurat cu aparatul Hidromette de 5-7 %.
- rugozitatea suprafetei care asigura aderența stratul urmator se obtine prin netezirea grundului cu dreptarul si nu prin driscuire, iar in anumite situatii se recurge la strierea suprafetei.
- mentinerea grosimei grundului in limitele stabilite prin operatie de trasare se realizeaza prin verificare cu dreptarul fata de repere.

c/ **Aplicarea tinciului** se face manual,la anumiteintervala de timp,pe grundul intarit si umezit in prealabil.

Avind in vedere ca este stratul vizibil care da aspectul si forma definitiva a tencuiei , grosimea tinciului ,compozitia si consistenta mortarului sunt functie de modul de preparare a fetei vazute, in vederea obtinerii unei tencuiei obisnute sau decorative.



Obiect nr. 06/05-21						
Beneficiar: Institutia Publica Liceul Teoretic "Mihai Eminescu"						
Reconstructia acoperisului sarpant a cladirii Liceului Teoretic "Mihai Eminescu" si renovarea fatadelor						
Manager	Cecan A.	2021	Etapa II	Faza	Plansa	Planse
A.S.P.	Cecan A.			Renovare fatade	PE	12
I.S.P.	Foca lu.		Date generale, tehnologie executare tencuiei p/fatade	Intreprinderea de proiectare "A.F.CECAN" I.I. mun. Balti		
Elaborat	Cecan A.					
	Cecan G.					
	Cecan M.					



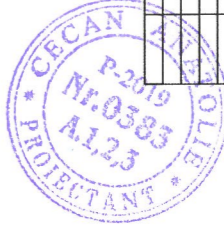
FATADA A-C*
Sc. 1 : 100



BORDEROU FINISARE FATADA IN AXELE A - E

POZ	ELEMENT	FINISARE	Area,mp	Culoarea
1.	Sociul	Tencuira driscuila "bob de orez" granulat la mare sau mozaica	11,0	Gri inchis
2.	Pereti parter	Tencuire "linc" granulat la medie (peste 2,0mm) cu rusturi culoarea alba	41,0	Cafeniu(scoarta de copac)
3.	Pereti (mai sus de parter)	Tencuire "linc" granulat la mica	156,5,0	Gri deschis luminos
4.	Briu, intru niveluri	Tencuire fina "linc"	50,0	Alba
5.	Glasuri ferestre	Tencuire fina "linc"	50,0	Alba
6.	Peretea sub glazul ferestrelor	Tencuire fina "linc" granulat la mica 0,5-1,5mm	16,8,0	Galben intens-luminos
7.	Glas solbanc ferestra	Executie din aluminiu -1,7x0,26-120,0unit	52,0m.l.	Alba

**COORDONAT
ARHITECT-ŞEF
al mun. BĂLŢI**
Ivan Matavitschi
11.03.2021



Verificator de proiecte nr. 048
GRITUNIC BORIS
Domeniile: A.1,2,3,4
Nr. de înregistrare a avizului:
Valabilă: de la 12.05.2021 până la 12.05.2023

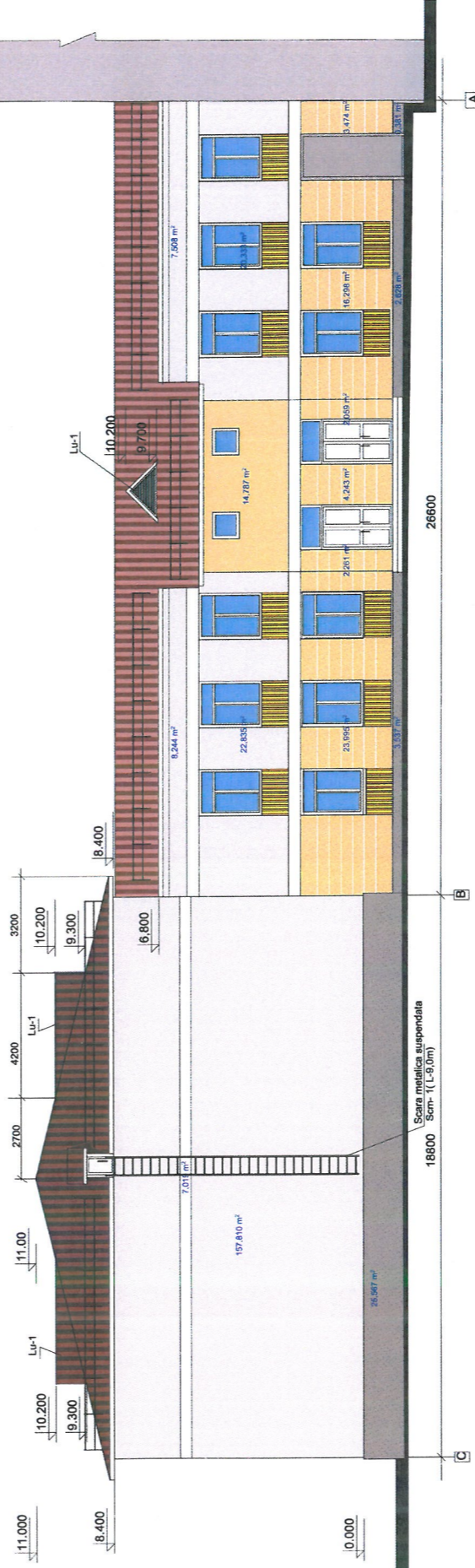


Manager	Cecan A.	12021	Planşa	Planşa
A.S.P.	Cecan A.		PE	14
Teşorier	Foca Iu.		Întreprindere de proiectare "A.F. CECAN" I.I. mun. Balti	
Teşorier	Cecan I.			

Obiect nr. 06/06-21
Beneficiar: Institutia Publica Liceul Teoretic "Mihai Eminescu"
Reconstrucţia acoperişului şarpant a cladirii Liceului Teoretic "Mihai Eminescu" şi renovarea faţadelor
Etapa II
Faţa A - C. Sc. 1 : 100



FATADA C - A
Sc. 1:100



BORDEROU FINISARE FATADA IN AXELE A - E

POZ	ELEMENT	FINISARE	Area,mp	Culoarea
1.	Socul	Tencuire driscuita "bob de orez", granulatie mare sau mozaica	32,0	Gri inchis
2.	Pereți parter	Tencuire "linc" granulatie medie(peste 2,0mm) cu rusturi culoarea alba	62,0	Cafeniu(ecoarta de copac)
3.	Pereți (mai sus de parter)	Tencuire "linc" granulatie mica	207,0	Gri deschis luminos
4.	Briu intru niveluri	Tencuire fina "linc"	50,0	Alba
5.	Clădiri ferestre	Tencuire fina "linc"	22,4	Alba
6.	Panțea sub glățul ferestrelor	Tencuire fina "linc"granulatie mica0,5-1,5mm	15,4	Galbenu intens-luminos
7.	Clăf solbanc ferestra	Executie din aluminiu -1,7x0,26-120,0unit.	18,7,0m.l.	Alba

COORDONAT ARHITECT-ŞEF
ai mun. BĂLŢI
Ivan Macovschi
« 03 » 06 2022



Verificator de proiecte nr. 048
GRITUNIC BORIS
Domeniile A.1,2,3,4
Nr. de înregistrare a avizului: _____
Valabilă: de la 12.05.2021 până la 12.05.2026



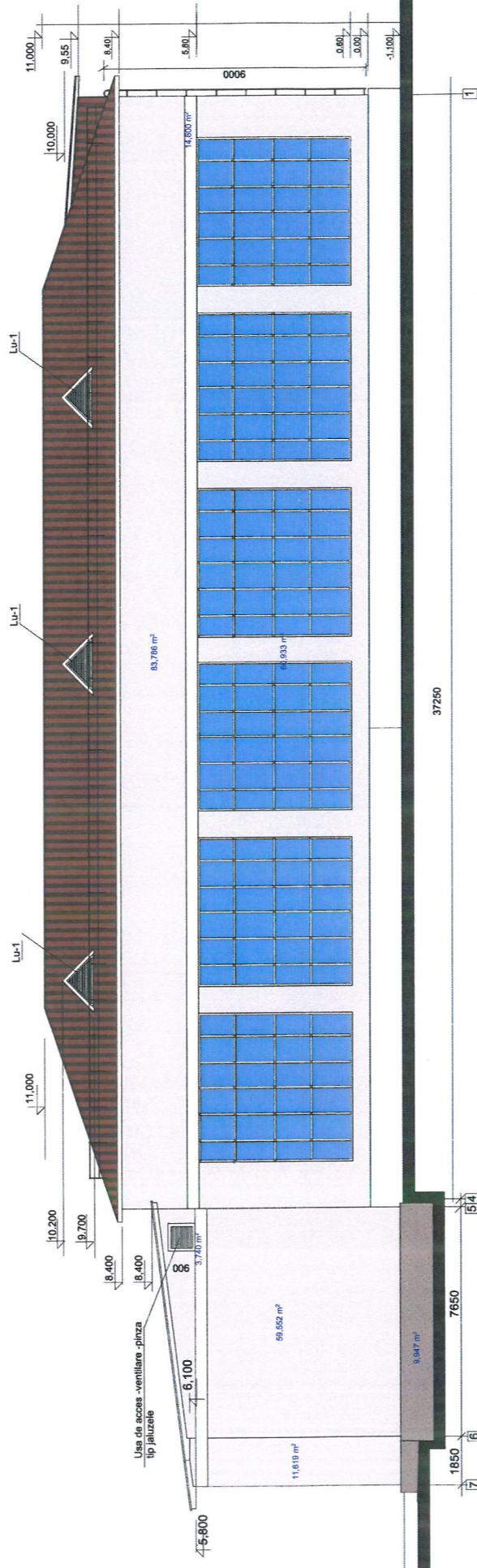
Obiect nr. 06/05-21	
Beneficiar: Institutia Publica Liceul Teoretic "Mihai Eminescu"	
Reconstrucția acoperșului șarpant a clădirii Liceului Teoretic "Mihai Eminescu" și renovarea fațadelor	
Etapa II	Planșa Planșa
Faza PE	15
Intreprinderea de proiectare A.F. CECAN I.I.	
Mun. Bălți	

Manager	Cecan A.	2021
A.S.P.	Cecan A.	
I.S.P.	Foca I.U.	
Elaborat	Cecan A.	

Fatada C - A. Sc. 1 : 100	
---------------------------	--



FATADA 7-1
Sc. 1 : 100



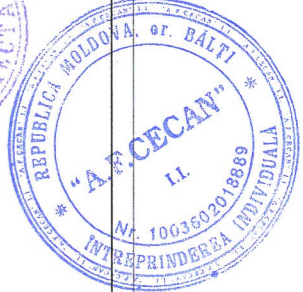
BORDEROU FINISARE FATADA IN AXELE 1 - 7

POZ	ELEMENT	FINISARE	Area,mp	Culoarea
1.	Soclu	Tencuire discuita "bob de orez" granulatie mare sau mozaica	10,0	Gri inchis
3.	Pereti	Tencuire "inc" granulatie mica	215,0	Gri deschis luminos
4.	Briu, intre niveluri	Tencuire fina "inc"	18,3	Alba
5.	Claturi ferestre	Tencuire fina "inc"	15,0	Alba luminos
6	Claf solbanc ferestra	Executie din aluminiu -	16,0m.l.	Alba
7.				

**COORDONAT
ARHITECT-SEF**
al mun. BALTŢI

Ivan Macovschi

« 03 » 06 2022

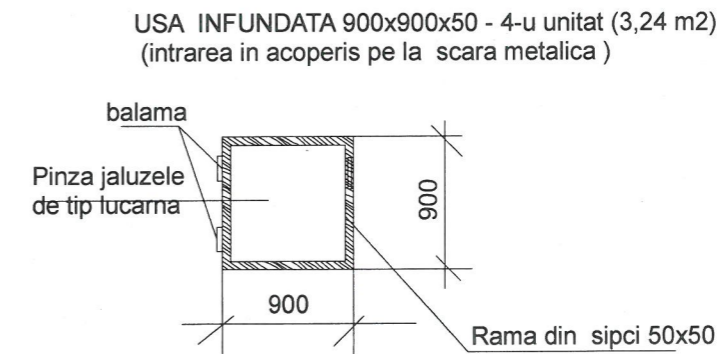
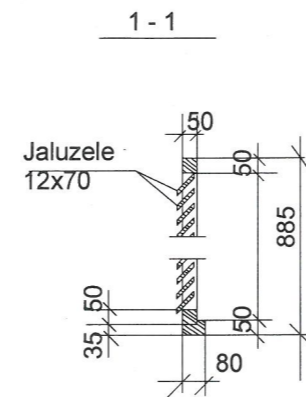
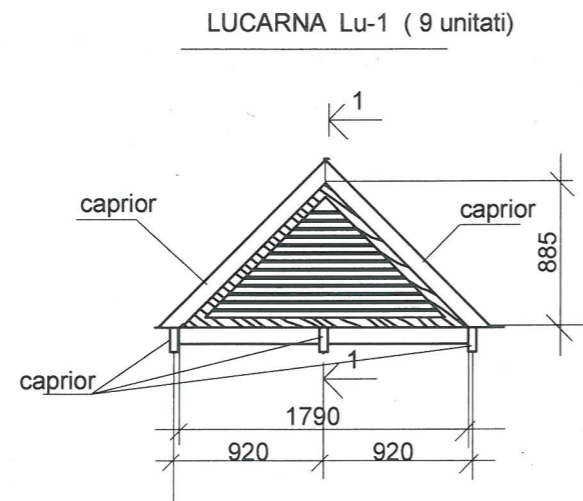


Verificator de proiecte nr. 048
GRITUNIS BORIS
Domeniile: A.1,2,3,4

Nr. de inregistrare a avizului: _____
Valabilă: de la 12.05.2021 pînă la 12.05.2028



Obiect nr. 06/05-21			
Beneficiar: Institutia Publica Liceul Teoretic "Mihai Eminescu"			
Reconstructia acoperisului sarpant a cladirii Liceului Teoretic "Mihai Eminescu" si renovarea fatadelor			
Manager:	Cecan A.	2021	Faza
A.S.P.:	Cecan A.		PE
T.S.P.:	POCA I.I.		17
Elaborat:	Cecan A.		Planşa
Fatada 7-1, Sc. 1 : 100			Planşe
Intreprindere de proiectare "A.F. CECAN" I.I.			
mun. Balti			



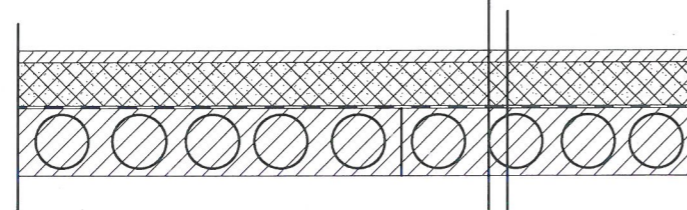
CONSUM DE MATERIALE :

- Lemn -0,02 m3- Total pentru 9 unitati - 0,18 m3.

1. Lucarnele se vor executa din lemn, elemente geluite si zugravire cu lac special pentru exterior de 2-ua ori.

NOD IZOLARE TERMICA
A PLANSEULUI ACOPERIRE

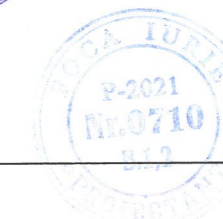
Strat de egalizare din mortar de ciment si nisip M150-30- 40mm;
Termoizolant - cimentoplast - 150;
Barera contra vapori
Planseu prefabricat- existent-220
Finisare interioara



CONSUM DE MATERIALE :

(Galeree+ sala sport)
- Bariera contra vapori - 948,0m2;
- Termoizolant cimentoplast - 948,0m2;
-Strat egalizator, mortar ciment nisip M150- 38,0m3.

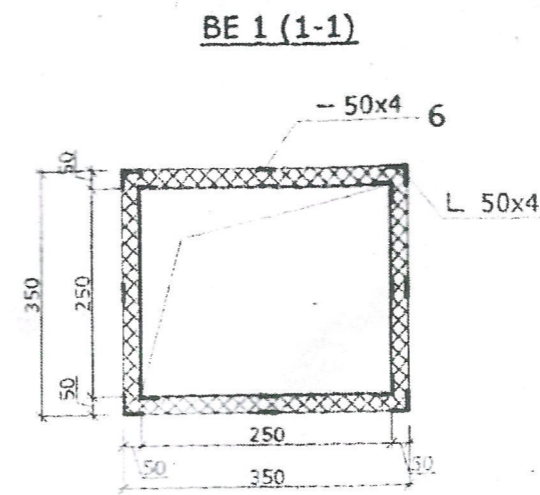
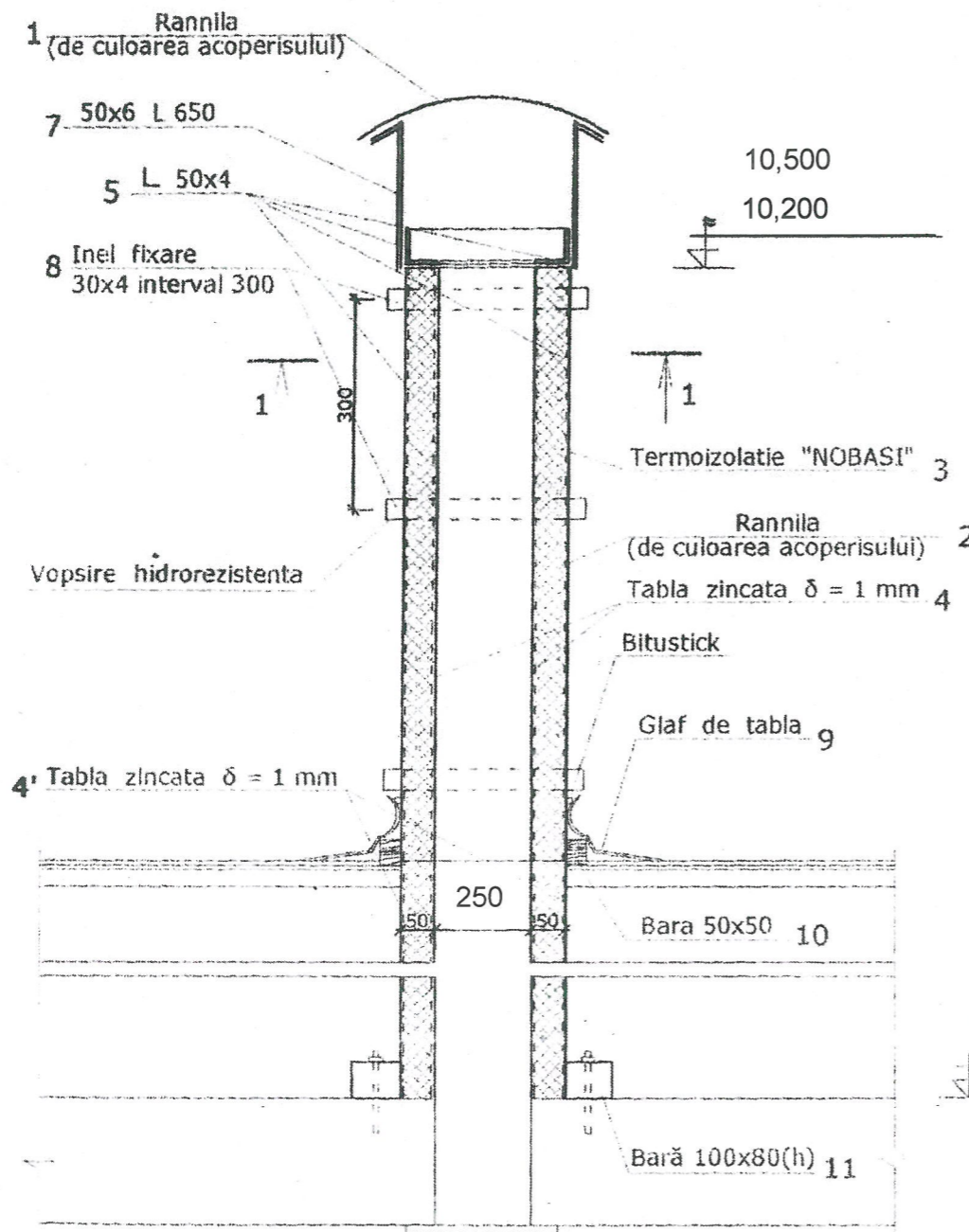
Verificator de proiecte nr. 048
GRITUNIC BORIS
Domeniile: A 1,2,3,4
Nr. de inregistrare a avizului:
Valabil: de la 12.05.2021 pînă la 12.05.2024



				Obiect nr. 06/05-21		
				Beneficiar: Institutia Publica Liceul Teoretic "Mihai Eminescu"		
				Reconstructia acoperisului sarpant a cladirii Liceului Teoretic "Mihai Eminescu" si renovarea fatadelor		
Manager	Cecan A.	2021	ETAPA II	Faza	Plansa	Planse
A.S.P.	Cecan A.			PE	19	
I.S.P.	Foca Iu.					
Elaborat	Cecan A.			LUCARNA Lu-1 Usa de acces (scara metalica suspendata)	Intreprinderea de proiectare "A.F.CECAN" I.I. mun. Balti	

BE 1 - BE PUT DE AERAJ (3 uni.)

**SPECIFICATIA PUTULUI DE AERAJ
(canal de ventilare)**



N poz.	Denumirea	BE1
		1
1	Ranila culoarea acoperis.	0,16
2	Ranila culoarea acoperis.	2,4
3	Termoizolatie "NOBASIL" δ = 50mm	3,78
4	Tabla zincată (interioară) δ = 1 mm	2,7
4'	Tabla zincată (exterioară) δ = 1 mm	1,4
5	Cornier L 50x4, GOST 8509 - 86	23,0
6	- 50x4 GOST 103 - 76*	21,6
7	- 50x6 L=650 GOST 103 - 76*	4
8	- 30x6 GOST 103 - 76*	14
9	Glaf de tablă b = 400	0,64
10	Bara 50x50	0,004
11	Bara 100x80(h)	0,013

Verificator de proiecte 038
Anteleciuc Olga
Domeniile B.1,2
Nr. de înregistrare a avizului 99/2022
Valabil de la 21.01.2020 pînă la 21.01.2025

Verificator de proiecte nr. 048
GRITUNIC BORIS
Domeniile: A.1,2,3,4
Nr. de înregistrare a avizului:
Valabil de la 12.05.2021 pînă la 12.05.2026

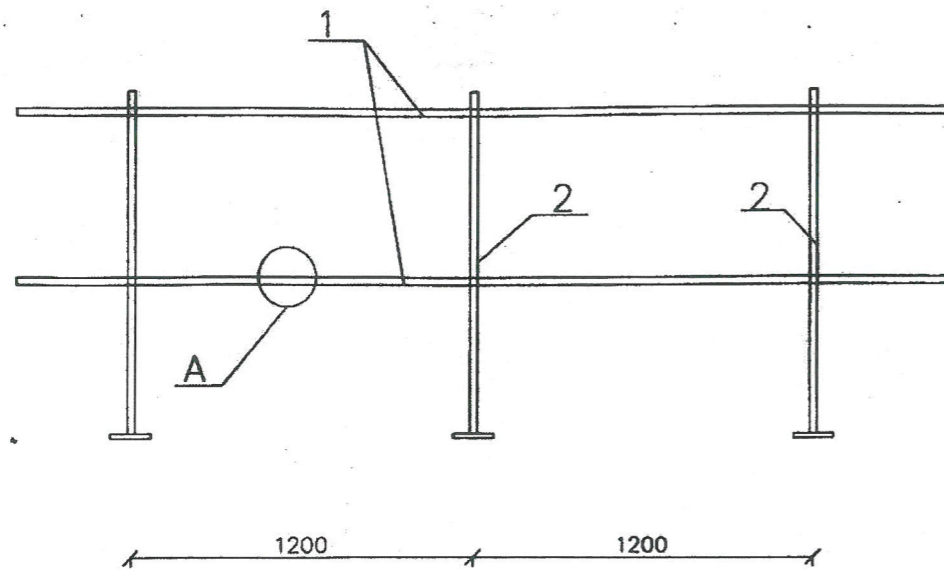
ANATOLIE
P-2019
M-0383
A12,3

REPUBLICA MOLDOVA, or. BALTI
"A.F.CECAN"
I.I.
Nr. 1003602018809

P-2021
NR.0710
3.1.2

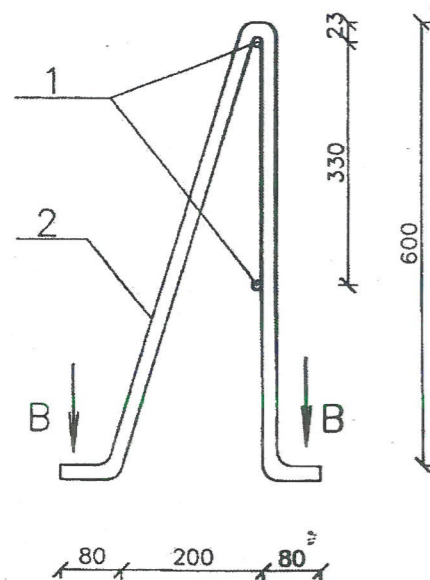
				Obiect nr. 06/05-21		
				Beneficiar: Institutia Publica Liceul Teoretic "Mihai Eminescu"		
				Reconstructia acoperisului sarpant a cladirii Liceului Teoretic "Mihai Eminescu" si renovarea fatadelor		
Manager	Cecan A.	2021	ETAPA II	Faza	Plansa	Planse
A.S.P.	Cecan A.			PE	20	
I.S.P.	Foca Iu.					
Elaborat	Cecan A.					
				Put de aeraj	Întreprinderea de proiectare "A.F.CECAN" I.I. mun. Balti	

ELEMENTE INGRADIRE ACOPERIS IG-1

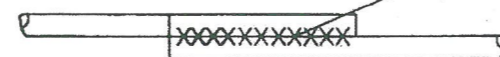


A ↓

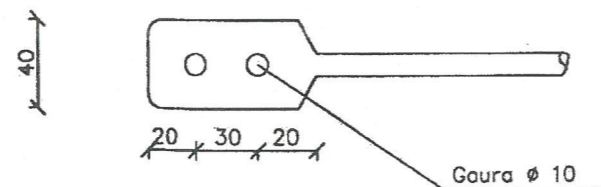
Ограждение кровли ОГ 2



Vederea A



Vederea B



Gaura ϕ 10

SPECIFICATIA ELEMENTELOR INGRADIRE IG-1 (Bloc A/2; A/3;A/4)

marca poz.	Marcarea	DENUMIREA	Cant. buc.	Masa kg	Nota
1.		BARIERA ACOPERISULUI BA1 d14Al GOST 2590-71*	200,0m.l.	1,21	242,0kg
2.		d 16Al GOST 2590-71 * L=1370	168 buc.	2,165	363,7kg

NOTA : Proiectul prevede montare adaugatoare de ingradire p/acoperis pentru Blocul 4A/1 si 5/A

SPECIFICATIA ELEMENTELOR INGRADIRE IG-1 (Bloc A/1; 5A)

marca poz.	Marcarea	DENUMIREA	Cant. buc.	Masa kg	Nota
1.		BARIERA ACOPERISULUI BA1 d14Al GOST 2590-71*	203,0m.l.	1,21	245,6kg
2.		d 16Al GOST 2590-71 * L=1370	170 buc.	2,165	368,0kg

Verificator de proiecte 038
Grigorec Olia
 Domeniile B.1,2
 Nr. de înregistrare a avizului 29/2021
 Valabilă de la 21.01.2020 până la 21.01.2025

[Signature]

Verificator de proiecte nr. 048
GRIGORIC BORIS
 Domeniile: A.1,2,3,4
 Nr. de înregistrare a avizului:
 Valabilă: de la 12.05.2021 până la 12.05.2026

CECAN ANATOLIE
 P-2019
 Nr. 0383
 A.1,2,3
 PROIECTANT

REPUBLICA MOLDOVA, of. BALTI
 "A.F.CECAN"
 I.I.
 Nr. 10630/201889
 ÎNDRUMAREA INDIVIDUALA

NOUA TULIE
 P-2021
 Nr.0710
 Verificator

			Obiect nr. 06/05-21			
			Beneficiar : Institutia Publica Liceul Teoretic "Mihai Eminescu"			
			Reconstructia acoperisului sar pant a cladirii Liceului Teoretic "M.Eminescu" si renovarea fatadelor, str.St.cel Mare 82,m.Balti			
Manager	Cecan A.	2021	Etapa II	Faza	Plansa	Planse
A.S.P.	Cecan A.			PE	21	
I.S.P.	Foca lu.			Intreprindere de proiectare "A.F.CECAN" I.I.		
Elaborat	Cecan A.			mun. Balti, str. St.cel Mare 74/7		