

**FORMULARUL STANDARD AL DOCUMENTULUI UNIC
DE ACHIZIȚII EUROPEAN**

1. Documentul unic de achiziții europene, (în continuare, DUAE) este o declarație pe proprie răspundere, prin care operatorul economic confirmă îndeplinirea criteriilor de calificare și selecție necesare în cadrul procedurilor de achiziție publică în Republica Moldova.

2. Formularul este completat, semnat electronic și transmis autorității contractante la depunerea ofertei.

3. Un DUAE depus de către operatorul economic în cadrul unei proceduri de achiziție publică anterioară poate fi reutilizat, cu condiția ca informațiile cuprinse în formular să fie corecte și valabile la data depunerii acestuia.

4. Ofertantul care prezintă în DUAE informații false sau documentele justificative prezentate nu confirmă informația indicată în documentul prezentat este exclus din procedura de achiziție publică și/sau poate răspunde conform legislației.

5. Formularul DUAE este constituit din 7 capitole, și anume:

1) Capitolul I. Informații privind procedura de achiziție publică și autoritatea/entitatea contractantă;

2) Capitolul II. Informații referitoare la operatorul economic;

3) Capitolul III. Motive de excludere din cadrul procedurii de achiziție publică;

4) Capitolul IV. Criteriile de calificare și selecție a operatorilor economici;

5) Capitolul V. Indicații generale pentru criteriile de selecție a operatorilor economici;

6) Capitolul VI. Preselecția candidaților pentru procedura de atribuire a contractului de achiziție publică;

7) Capitolul VII. Declarații finale.

6. Prezentarea formularului DUAE la depunerea ofertei care nu este conform cu cerințele stabilite în Documentația de atribuire duce la respingerea ofertei.

Capitolul I. Informații privind procedura de achiziție publică și autoritatea/entitatea contractantă

Compartimentul se completează doar de către autoritatea/entitatea contractantă.

Cod poziție	Conținutul cerinței	Răspuns
1	2	3
A. Informații despre publicare		
1A.1	Numărul anunțului/invitației publicate în Buletinul achizițiilor publice, și după caz numărul anunțului publicat în Jurnalul Oficial al Uniunii Europene	ocds-b3wdp1-MD-1634733198162 Construcția canalizării menajer – fecaloide str. Cărămidarilor, Uzinelor, Movileni, L. Rebreanu, Calatorilor,

		V. Maiacovschi
B. Identitatea autorității/entității contractante		
1B.1	Denumirea autorității/entității contractante	IM Direcția Construcții Capitale
1B.2	Număr unic de identificare (IDNO) a autorității/entității contractante	1002600047080

Capitolul II. Informații referitoare la operatorul economic

Compartimentul se completează doar de către operatorii economici.

Cod poziție	Conținutul cerințelor	Răspuns
1	2	3
A. Informații privind operatorul economic		
2A.1	Denumirea operatorul economic	S.R.L. Polimer Gaz Construcții
2A.2	Țara	R. Moldova
2A.3	Cod poștal	MD 2028
2A.4	Oraș/Localitate	Mun. Chișinău
2A.5	Adresa juridică	Str. V. Dokuceaev, 3, of 62
2A.6	Pagina web	www.polimergaz.com
2A.7	Persoana sau persoanele de contact	Sergiu Gaidău
2A.7.1	<i>Telefon</i>	+37369732666
2A.7.2	<i>Adresa de e-mail</i>	pgconstructii@mail.ru
2A.8	Număr unic de identificare (IDNO/IDNP)	1002600040564
2A.9	Numărul cod TVA	0203093
2A.10	Forma organizatorico-juridică a activității de antreprenariat	Societate cu Raspundere Limitată
2A.11	Informația cu privire la numele acționarilor/asociaților/beneficiarului efectiv	
2A.11.1	Numele acționarilor / asociaților	Ciocan Alexandru Ciocan Raisa Ciocan Vasile Ciocan Valeriu
2A.11.2	Numele beneficiarului efectiv <i>[beneficiar efectiv – persoană fizică ce deține sau controlează în ultimă instanță o persoană fizică sau juridică ori beneficiar al unei societăți de investiții sau administrator al societății de investiții, ori persoană în al cărei nume se desfășoară o activitate sau se realizează o tranzacție și/sau care deține, direct sau indirect, dreptul de proprietate sau controlul asupra a cel puțin 25% din acțiuni sau din dreptul de vot al persoanei juridice ori asupra bunurilor aflate în administrare fiduciară]</i>	Ciocan Alexandru
2A.11.3	Cetățenia beneficiarului efectiv (<i>legătură juridico-politică permanentă a persoanei fizice definite conform poziției 2A.11.2)</i>	R. Moldova

2A.12	Operatorul economic este: <ul style="list-style-type: none"> • întreprindere mică • întreprindere mijlocie • și altele 	întreprindere mijlocie
2A.13	În cazul în care achiziția este rezervată: operatorul economic este un atelier protejat sau o întreprindere socială, sau va asigura executarea contractului în contextul programelor de angajare protejată?	<input type="checkbox"/> Da <input checked="" type="checkbox"/> Nu
2A.13.1	<i>Dacă da, care este procentul corespunzător de lucrători cu dizabilități sau defavorizați?</i>	<i>Nu se aplică</i>
2A.13.2	<i>Specificați cărei sau căror categorii de lucrători cu dizabilități sau defavorizați le aparțin angajații în cauză?</i>	<i>Nu se aplică</i>
2A.14	Operatorul economic participă la procedura de achiziții publice împreună cu alți operatori economici?	<input checked="" type="checkbox"/> Da <input type="checkbox"/> Nu
2A.14.1	<i>Dacă Da, precizați rolul operatorului economic în cadrul grupului (lider, responsabil cu îndeplinirea unor sarcini specifice, etc).</i>	<i>Lider Asociere</i>
2A.14.2	<i>Numiți operatorii economici care participă la procedura respectivă de achiziție publică.</i>	<i>SRL "Izodromgaz"</i>
2A.14.3	<i>Specificați denumirea grupului participant.</i>	<i>Asocierea Polimer Gaz Construcții & Izodromgaz</i>

Notă. Dacă ați răspuns Da la întrebarea 2A.14, asigurați-vă ca operatorii economici menționați să prezinte un formular DUAЕ separat.

B. Informații privind reprezentanții operatorului economic

Indicați numele persoanei (persoanelor) împuternicită (împuternicite) să îl reprezinte pe operatorul economic în scopurile prezentei proceduri de achiziție publică.

2B.1	Nume și prenume	Gaidău Sergiu
2B.2	Poziție/acționând în calitate de	Director Comercial
2B.3	Țară	R. Moldova
2B.4	Telefon	+37369732666
2B.5	Adresa de e-mail	pgconstructii@mail.ru

C. Informații privind utilizarea capacităților altor entități

2C.1	Operatorul economic utilizează capacitățile altor entități pentru a satisface criteriile de selecție prevăzute în capitolul IV, precum și (dacă este cazul) criteriile și regulile menționate în capitolul V de mai jos?	<input type="checkbox"/> Da <input checked="" type="checkbox"/> Nu
------	--	--

Notă. Dacă ați răspuns Da la întrebarea 2C.1, prezentați un formular DUAЕ separat care să cuprindă informațiile solicitate în secțiunile A și B din capitolul respectiv și din capitolul III pentru fiecare dintre entitățile în cauză, completat și semnat în mod corespunzător de entitățile în cauză. Atragem atenția asupra faptului că trebuie incluși, de asemenea, tehnicienii sau organismele tehnice implicate, indiferent dacă fac sau nu parte din întreprinderea operatorului economic, în special cei care răspund de controlul

calității și, în cazul contractelor de achiziții publice de lucrări, tehnicienii sau organismele tehnice la care poate face apel operatorul economic în vederea executării lucrărilor. În măsura în care este relevant pentru capacitatea (capacitățile) specifică (specifice) utilizată (utilizate) de operatorul economic, includeți informațiile prevăzute în capitolele IV și V pentru fiecare dintre entitățile în cauză.

D. Informații privind subcontractanții pe ale căror capacități operatorul economic se bazează

2D.1	Operatorul economic intenționează să subcontracteze vreo parte din contract cu alți operatori economici?	<input type="checkbox"/> Da <input checked="" type="checkbox"/> Nu
2D.1.1	<i>Dacă Da, enumerați subcontractanții propuși.</i>	<i>Nu se aplică</i>

Capitolul III. Motive de excludere din cadrul procedurii de achiziție publică

Compartimentul se completează de către operatorii economici.

Cod poziție	Conținutul cerințelor	Răspuns
A. Motive referitoare la condamnări prin hotărârea definitivă a unei instanțe judecătorești		
1	2	3
3A.1	<p>Participare la o organizație criminală. Operatorul economic însuși sau orice persoană care este membru al organismului de administrare, de conducere sau de supraveghere al acestuia sau care are putere de reprezentare, de decizie sau de control în cadrul acestuia a făcut obiectul unei condamnări pronunțate printr-o hotărâre definitivă pentru participare la o organizație criminală, printr-o condamnare pronunțată cu cel mult cinci ani în urmă sau în care continuă să se aplice o perioadă de excludere prevăzută în mod direct în condamnare?</p>	<input type="checkbox"/> Da <input checked="" type="checkbox"/> Nu
3A.2	<p>Corupție. Operatorul economic însuși sau orice persoană care este membru al organismului de administrare, de conducere sau de supraveghere al acestuia sau care are putere de reprezentare, de decizie sau de control în cadrul acestuia a făcut obiectul unei condamnări pentru corupție pronunțate printr-o hotărâre definitivă, printr-o condamnare pronunțată cu cel mult cinci ani în urmă sau în care continuă să se aplice o perioadă de excludere prevăzută în mod direct în condamnare?</p>	<input type="checkbox"/> Da <input checked="" type="checkbox"/> Nu
3A.3	<p>Fraude. Operatorul economic însuși sau orice persoană care este membru al organismului de administrare, de conducere sau de supraveghere al acestuia sau care</p>	<input type="checkbox"/> Da <input checked="" type="checkbox"/> Nu

	are putere de reprezentare, de decizie sau de control în cadrul acestuia a făcut obiectul unei condamnări pentru fraudă pronunțate printr-o hotărâre definitivă, printr-o condamnare pronunțată cu cel mult cinci ani în urmă sau în care continuă să se aplice o perioadă de excludere prevăzută în mod direct în condamnare?	
3A.4	<p>Infrațiuni teroriste sau infrațiuni legate de activitățile teroriste.</p> <p>Operatorul economic însuși sau orice persoană care este membru al organismului de administrare, de conducere sau de supraveghere al acestuia sau care are putere de reprezentare, de decizie sau de control în cadrul acestuia a făcut obiectul unei condamnări pentru infrațiuni teroriste sau infrațiuni legate de activități teroriste, pronunțate printr-o hotărâre definitivă, printr-o condamnare pronunțată cu cel mult cinci ani în urmă sau în care continuă să se aplice o perioadă de excludere prevăzută în mod direct în condamnare?</p>	<input type="checkbox"/> Da <input checked="" type="checkbox"/> Nu
3A.5	<p>Spălare de bani sau finanțarea terorismului.</p> <p>Operatorul economic însuși sau orice persoană care este membru al organismului de administrare, de conducere sau de supraveghere al acestuia sau care are putere de reprezentare, de decizie sau de control în cadrul acestuia a făcut obiectul unei condamnări pentru infrațiuni teroriste sau infrațiuni legate de activități teroriste, pronunțate printr-o hotărâre definitivă, printr-o condamnare pronunțată cu cel mult cinci ani în urmă sau în care continuă să se aplice o perioadă de excludere prevăzută în mod direct în condamnare?</p>	<input type="checkbox"/> Da <input checked="" type="checkbox"/> Nu
3A.6	<p>Exploatarea prin muncă a copiilor și alte forme de trafic de persoane.</p> <p>Operatorul economic însuși sau orice persoană care este membru al organismului de administrare, de conducere sau de supraveghere al acestuia sau care are putere de reprezentare, de decizie sau de control în cadrul acestuia a făcut obiectul unei condamnări pronunțate printr-o hotărâre definitivă pentru exploatare prin muncă a copiilor și alte forme de trafic de persoane, printr-o condamnare pronunțată cu cel mult cinci ani în urmă sau în care continuă să se aplice o perioadă de excludere prevăzută în mod direct în condamnare?</p>	<input type="checkbox"/> Da <input checked="" type="checkbox"/> Nu
3A.7	În cazul că răspunsul este Da pentru cel puțin una din întrebările 3A.1 – 3A.6, puteți furniza dovezi care să arate că măsurile luate sunt suficiente	<input type="checkbox"/> Da <input checked="" type="checkbox"/> Nu

	pentru a demonstra fiabilitatea, în pofida existenței unui motiv de excludere?	
3A.7.1	<i>Dacă Da, descrieți aceste măsuri.</i>	<i>Nu se aplică</i>
B. Motive privind plata impozitelor sau/și a contribuțiilor de asigurări sociale		
	Plata impozitelor	
3B.1	Operatorul economic și-a onorat obligațiile cu privire la plata impozitelor, taxelor și contribuțiilor sociale în conformitate cu prevederile legale în vigoare în Republica Moldova sau în țara în care este stabilit?	<input checked="" type="checkbox"/> Da <input type="checkbox"/> Nu
3B.1.1	<i>Dacă Nu, în ce mod a fost stabilită obligația cu privire la plata impozitelor, taxelor și contribuțiilor sociale?</i>	<i>Nu se aplică</i>
3B.1.2	<i>În cazul în care, încălcarea cu referire la obligațiile privind plata impozitelor, taxelor și contribuțiilor sociale a fost stabilită printr-o hotărâre judecătorească sau administrativă, această decizie este definitivă?</i>	<input type="checkbox"/> Da <input type="checkbox"/> Nu Nu se aplică
3B.1.3	<i>În cazul în care, încălcarea cu referire la obligațiile privind plata impozitelor, taxelor și contribuțiilor sociale a fost stabilită printr-o hotărâre judecătorească sau administrativă, precizați data și numărul deciziei.</i>	<i>Nu se aplică</i>
3B.2	Operatorul economic beneficiază, în condițiile legii, de eșalonarea obligațiilor de plată a impozitelor, taxelor și contribuțiilor de asigurări sociale ori de alte facilități în vederea plății acestora, inclusiv a majorărilor de întârziere (penalităților) și/sau a amenzilor? Notă: <i>Se completează doar în cazul în care ați răspuns Nu, la întrebarea din 3B.1.</i>	<input type="checkbox"/> Da <input type="checkbox"/> Nu <i>Nu se aplică</i>
3B.2.1	<i>Dacă Da, operatorul economic este în măsură să furnizeze actul privind eșalonarea obligațiilor de plată a impozitelor, taxelor și contribuțiilor de asigurări sociale ori de alte facilități în vederea plății acestora?</i>	<input type="checkbox"/> Da <input type="checkbox"/> Nu Nu se aplică
3B.3	Operatorul economic este în măsură să furnizeze un certificat cu privire la plata impozitelor sau să furnizeze informații privind onorarea obligațiilor fiscale?	<input checked="" type="checkbox"/> Da <input type="checkbox"/> Nu
3B.4	Informațiile privind lipsa/existența restanțelor față de bugetul public național sunt disponibile gratuit pentru autorități, prin accesarea unei baze de date naționale? Dacă da, specificați informația care ar permite verificarea.	Adresa de internet: https://servicii.fisc.md/contribuabil.aspx
		Autoritatea sau organismul emitent(ă): Serviciul Fiscal de Stat
		Referința exactă a documentației:

		Certificat privind lipsa datoriilor
C. Includerea în lista de interdicție a operatorilor economici		
3C.1	Operatorul economic este înscris în lista de interdicție a operatorilor economici?	<input type="checkbox"/> Da <input checked="" type="checkbox"/> Nu
3C.1.1	<i>În cazul că răspunsul este Da pentru întrebarea 3C.1, puteți furniza dovezi care să arate că măsurile luate sunt suficiente pentru a demonstra fiabilitatea, în pofida existenței unui motiv de excludere?</i>	<input type="checkbox"/> Da <input type="checkbox"/> Nu Nu se aplică
3C.1.2	<i>Dacă Da, descrieți aceste măsuri.</i>	<i>Nu se aplică</i>
D. Motive legate de insolvabilitate, conflicte de interese sau abateri profesionale		
	Obligațiile aplicabile în domeniul mediului, muncii și asigurărilor sociale	
3D.1	Operatorul economic a încălcat obligațiile în domeniul mediului în ultimii 3 ani?	<input type="checkbox"/> Da <input checked="" type="checkbox"/> Nu
3D.1.1	<i>În cazul că răspunsul este Da pentru întrebarea 3D.1, puteți furniza dovezi care să arate că măsurile luate sunt suficiente pentru a demonstra fiabilitatea, în pofida existenței unui motiv de excludere?</i>	<input type="checkbox"/> Da <input type="checkbox"/> Nu Nu se aplică
3D.1.2	<i>Dacă Da, descrieți aceste măsuri.</i>	<i>NU se aplică</i>
3D.2	Operatorul economic a încălcat obligațiile în domeniul social în ultimii 3 ani?	<input type="checkbox"/> Da <input checked="" type="checkbox"/> Nu
3D.2.1	<i>În cazul că răspunsul este Da pentru întrebarea 3D.2, puteți furniza dovezi care să arate că măsurile luate sunt suficiente pentru a demonstra fiabilitatea, în pofida existenței unui motiv de excludere?</i>	<input type="checkbox"/> Da <input type="checkbox"/> Nu Nu se aplică
3D.2.2	<i>Dacă Da, descrieți aceste măsuri.</i>	<i>Nu se aplică</i>
3D.3	Operatorul economic a încălcat obligațiile în domeniul muncii în ultimii 3 ani?	<input type="checkbox"/> Da <input checked="" type="checkbox"/> Nu
3D.3.1	<i>În cazul că răspunsul este Da pentru întrebarea 3D.3, puteți furniza dovezi care să arate că măsurile luate sunt suficiente pentru a demonstra fiabilitatea, în pofida existenței unui motiv de excludere?</i>	<input type="checkbox"/> Da <input type="checkbox"/> Nu Nu se aplică
3D.3.2	<i>Dacă Da, descrieți aceste măsuri.</i>	<i>Nu se aplică</i>
	Insolvabilitatea	
3D.4	Operatorul economic este în situație de insolvabilitate sau de lichidare a activității antreprenoriale ca urmare a unei hotărâri judecătorești?	<input type="checkbox"/> Da <input checked="" type="checkbox"/> Nu
3D.4.1	<i>În cazul că răspunsul este Da pentru întrebarea 3D.4, puteți furniza dovezi care să arate că măsurile luate sunt suficiente pentru a demonstra fiabilitatea, în pofida existenței unui motiv de excludere?</i>	<input type="checkbox"/> Da <input type="checkbox"/> Nu Nu se aplică
3D.4.2	<i>Dacă Da, descrieți aceste măsuri.</i>	<i>Nu se aplică</i>
	Active administrate de lichidator	
3D.5	Activele operatorului economic sunt administrate de	<input type="checkbox"/> Da <input checked="" type="checkbox"/> Nu

	un lichidator sau de o instanță?	
3D.5.1	<i>În cazul că răspunsul este Da pentru întrebarea 3D.5, puteți furniza dovezi care să arate că măsurile luate sunt suficiente pentru a demonstra fiabilitatea, în pofida existenței unui motiv de excludere?</i>	<input type="checkbox"/> Da <input type="checkbox"/> Nu Nu se aplică
3D.5.2	<i>Dacă Da, descrieți aceste măsuri.</i>	<i>Nu se aplică</i>
	Activitățile economice sunt suspendate	
3D.6	Activitățile economice ale operatorului economic sunt suspendate?	<input type="checkbox"/> Da <input checked="" type="checkbox"/> Nu
3D.6.1	<i>În cazul că răspunsul este Da pentru întrebarea 3D.6, puteți furniza dovezi care să arate că măsurile luate sunt suficiente pentru a demonstra fiabilitatea, în pofida existenței unui motiv de excludere?</i>	<input type="checkbox"/> Da <input type="checkbox"/> Nu Nu se aplică
3D.6.2	<i>Dacă Da, descrieți aceste măsuri.</i>	<i>Nu se aplică</i>
	Acorduri cu alți operatori economici care vizează denaturarea concurenței	
3D.7	Operatorul economic, în ultimii 3 ani, a încheiat acorduri cu alți operatori economici care au ca obiect denaturarea concurenței, fapt constatat prin decizie a organului abilitat în acest sens?	<input type="checkbox"/> Da <input checked="" type="checkbox"/> Nu
3D.7.1	<i>În cazul că răspunsul este Da pentru întrebarea 3D.7, puteți furniza dovezi care să arate că măsurile luate sunt suficiente pentru a demonstra fiabilitatea, în pofida existenței unui motiv de excludere?</i>	<input type="checkbox"/> Da <input type="checkbox"/> Nu Nu se aplică
3D.7.2	<i>Dacă Da, descrieți aceste măsuri.</i>	<i>Nu se aplică</i>
	Conflict de interese	
3D.8	Operatorul economic se află într-o situație de conflict de interese care nu poate fi remediată?	<input type="checkbox"/> Da <input checked="" type="checkbox"/> Nu
3D.8.1	<i>În cazul că răspunsul este Da pentru întrebarea 3D.8, puteți furniza dovezi care să arate că măsurile luate sunt suficiente pentru a demonstra fiabilitatea, în pofida existenței unui motiv de excludere?</i>	<input type="checkbox"/> Da <input type="checkbox"/> Nu NU se aplică
3D.8.2	<i>Dacă Da, descrieți aceste măsuri.</i>	<i>Nu se aplică</i>
	Etica profesională	
3D.9	Operatorul economic a fost condamnat, în ultimii 3 ani, prin hotărâre definitivă a unei instanțe judecătorești, pentru o faptă care a adus atingere eticii profesionale sau pentru comiterea unei greșeli în materie profesională?	<input type="checkbox"/> Da <input checked="" type="checkbox"/> Nu
3D.9.1	<i>În cazul că răspunsul este Da pentru întrebarea 3D.9, puteți furniza dovezi care să arate că măsurile luate sunt suficiente pentru a demonstra fiabilitatea, în pofida existenței unui motiv de excludere?</i>	<input type="checkbox"/> Da <input type="checkbox"/> Nu Nu se aplică
3D.9.2	<i>Dacă Da, descrieți aceste măsuri.</i>	<i>Nu se aplică</i>
	Integritatea	
3D.10	Operatorul economic, în ultimii 3 ani, se face vinovat de o abatere profesională, care îi pune la	<input type="checkbox"/> Da <input checked="" type="checkbox"/> Nu

	îndoială integritatea?	
3D.10.1	<i>În cazul că răspunsul este Da pentru întrebarea 3D.10, puteți furniza dovezi care să arate că măsurile luate sunt suficiente pentru a demonstra fiabilitatea, în pofida existenței unui motiv de excludere?</i>	<input type="checkbox"/> Da <input type="checkbox"/> Nu Nu se aplică
3D.10.2	<i>Dacă Da, descrieți aceste măsuri.</i>	Nu se aplică

Capitolul IV. Criteriile de calificare și selecție a operatorilor economici

Compartimentul se completează de către autoritatea/entitatea (coloana nr.2) contractantă și operatorii economici (coloana nr.3).

Cod poziție	Conținutul cerințelor	Răspuns
1	2	3
A. Capacitatea de exercitare a activității profesionale		
4A.1	Operatorul economic este în măsură să furnizeze documentul/documentele prin care se va demonstra înregistrarea acestuia?	<input checked="" type="checkbox"/> Da <input type="checkbox"/> Nu
4A.1.1	<i>Dacă Da, indicați actele de înregistrare a activității antreprenoriale și genul (genurile) de activitate determinate de legislație, aferent obiectului procedurii de atribuire a contractului, în baza căreia întreprinderea are dreptul să execute viitorul contract de achiziție publică.</i>	Certificat de înregistrare MD 0006311
4A.1.2	<i>Actele de înregistrare a activității antreprenoriale, sunt disponibile gratuit pentru autorități dintr-o bază de date națională? Dacă da, specificați informația care ar permite verificarea.</i>	Adresa de internet: asp.gov.md
		Autoritatea sau organismul emitent(ă): Agenția Servicii Publice
		Referința exactă a documentației: Licența de activitate A MMII 039243
4A.2	Activitatea antreprenorială deține o certificare și/sau o autorizare echivalentă aferent obiectului procedurii de atribuire a contractului, în cadrul unui sistem național?	<input checked="" type="checkbox"/> Da <input type="checkbox"/> Nu
4A.2.1	<i>Dacă Da, operatorul economic este în măsură să furnizeze documentul/documentele prin care se va demonstra certificarea și/sau autorizarea activității acestuia?</i>	<input checked="" type="checkbox"/> Da <input type="checkbox"/> Nu
4A.2.3	<i>Actele privind certificarea sau autorizarea sunt disponibile gratuit pentru autorități, dintr-o bază de date națională? Dacă da, specificați informația care ar permite verificarea.</i>	Adresa de internet: asp.gov.md
		Autoritatea sau organismul emitent(ă): Agenția Servicii

		<i>Publicie</i>
		<i>Referința exactă a documentației: Licența de activitate A MMII 039243</i>
4A.3	Genurile de activitate, și/sau certificarea, și/sau autorizarea privind activitatea de întreprinzător, acoperă criteriile de selecție impuse de autoritatea/entitatea contractantă în anunțul/invitația de participare?	<input checked="" type="checkbox"/> Da <input type="checkbox"/> Nu
B. Capacitatea economică și financiară		
	Declarații bancare	
4B.1	Operatorul economic este în măsură să furnizeze declarații bancare sau, după caz, dovezi privind asigurarea riscului profesional în conformitate cu cerințele din documentația de atribuire?	<input checked="" type="checkbox"/> Da <input type="checkbox"/> Nu
4B.1.1	<i>Informația menționată la punctul 4B.1 este disponibilă gratuit pentru autorități, dintr-o bază de date națională? Dacă da, specificați informația care ar permite verificarea ei.</i>	<i>Adresa de internet: NU</i>
		<i>Autoritatea sau organismul emitent(ă): B.C. "Moldova Agroind Bank"</i>
		<i>Referința exactă a documentației:</i>
	Cifra de afaceri anuală (volumul vânzărilor)	
4B.2	Operatorul economic este în măsură să demonstreze o cifră de afaceri anuală, după cum urmează: Valoare _____ Perioada 3 ani <i>Notă. Se completează de către autoritatea contractantă valoarea și perioada</i>	<input checked="" type="checkbox"/> Da <input type="checkbox"/> Nu
4B.2.1	<i>Specificați care este cifra de afaceri anuală, conform datelor din raportul financiar.</i>	<i>Valoarea 49.570.946 Anul 2020</i>
	Cifra de afaceri medie anuală	
4B.3	Operatorul economic este în măsură să demonstreze o cifră medie anuală de afaceri, după cum urmează: Valoare _____ Perioada 3 ani <i>Notă. Se completează de către autoritatea contractantă valoarea și perioada</i>	<input checked="" type="checkbox"/> Da <input type="checkbox"/> Nu
4B.3.1	<i>Specificați cifra de afaceri, conform datelor din raportul financiar.</i>	<i>36 668 554</i>
		<i>Anul 2018</i>
		<i>33 478 494</i>
		<i>Anul 2019</i>
		<i>49 570 946</i>
		<i>Anul 2020</i>
		<i>Valoarea medie</i>

		<i>totală</i> 39 905 998
	Raport financiar	
4B.4	Operatorul economic este în măsură să furnizeze raportul financiar înregistrat, extrase din raportul financiar?	<input checked="" type="checkbox"/> Da <input type="checkbox"/> Nu
4B.5	Informațiile privind situația economică și financiară sunt disponibile gratuit pentru autorități, dintr-o bază de date națională? Dacă da, specificați informația care ar permite verificarea.	Adresa de internet: text
		Autoritatea sau organismul emitent(ă): text
		Referința exactă a documentației: text
C. Capacitatea tehnică și/sau profesională		
4C.1	Operatorul economic este în măsură să furnizeze documentele solicitate de către autoritatea/entitatea contractantă în anunțul de participare, care demonstrează capacitatea tehnică și/sau profesională pentru executarea viitorului contract.	<input checked="" type="checkbox"/> Da <input type="checkbox"/> Nu
4C.1.1	<i>Informațiile privind capacitatea tehnică și/sau profesională sunt disponibile gratuit pentru autorități, dintr-o bază de date națională? Dacă da, specificați informația care ar permite verificarea.</i>	<i>Adresa de internet:</i> /text/
		<i>Autoritatea sau organismul emitent(ă):</i> /text/
		<i>Referința exactă a documentației:</i> /text/
Instalații tehnice și măsuri de asigurare a calității		
4C.2	Operatorul economic este în măsură să furnizeze detalii referitoare la tehnicienii sau organismele tehnice, specificate în anunțul de participare/documentația de atribuire, pe care autoritatea/entitatea contractantă le poate solicita, în special cele responsabile de controlul calității în legătură cu acest exercițiu de achiziție publică?	<input checked="" type="checkbox"/> Da <input type="checkbox"/> Nu
4C.3	Operatorul economic este în măsură să furnizeze o informație cu privire la sistemele de management și de trasabilitate utilizate în cadrul lanțului de aprovizionare?	<input checked="" type="checkbox"/> Da <input type="checkbox"/> Nu
4C.3.1	<i>Informațiile sunt disponibile gratuit pentru autorități, dintr-o bază de date națională? Dacă da, specificați informația care ar permite verificarea.</i>	<i>Adresa de internet:</i> /text/
		<i>Autoritatea sau organismul emitent(ă):</i> /text/
		<i>Referința exactă a documentației:</i> /text/

	Utilaje, instalații și echipament tehnic, (Anexa nr.14)	
4C.4	Operatorul economic dispune de utilaje și echipament necesar pentru îndeplinirea corespunzătoare a contractului de achiziție publică?	<input checked="" type="checkbox"/> Da <input type="checkbox"/> Nu
4C.5	Operatorul economic este în măsură să furnizeze o informație cu privire la dotările specifice, utilajul și echipamentul necesar pentru îndeplinirea contractului, conform cerințelor stabilite în anunțul de participare și documentația de atribuire?	<input checked="" type="checkbox"/> Da <input type="checkbox"/> Nu
	Pregătirea profesională și calificarea personalului, (Anexa nr.15)	
4C.6	Operatorul economic are în cadrul întreprinderii personal calificat conform cerințelor stabilite în anunțul de participare sau în documentația de atribuire?	<input checked="" type="checkbox"/> Da <input type="checkbox"/> Nu
4C.7	Operatorul economic este în măsură să furnizeze o informație privind personalul de specialitate propus pentru executarea contractului, conform cerințelor stabilite în anunțul de participare și documentația de atribuire?	<input checked="" type="checkbox"/> Da <input type="checkbox"/> Nu
4C.8	Indicați efectivele medii anuale de personal angajat din ultimii trei ani de activitate.	Anul 2018
		Angajați 59
		Anul 2019
		Angajați 65
		Anul 2020
		Angajați 51
	Numărul membrilor personalului de conducere	
4C.9	Indicați numărul membrilor personalului de conducere ale operatorului economic pe parcursul ultimilor trei ani.	Anul 2018
		Persoane 1
		Anul 2019
		Persoane 1
		Anul 2020
		Persoane 1
	Mostre, descrieri, fotografii (se solicită)	
4C.10	Operatorul economic este în măsură să furnizeze eșantioane (mostre), descrieri și/sau fotografii ale produselor/serviciilor care urmează să fie furnizate/prestate, conform cerințelor stabilite în documentația de atribuire?	<input checked="" type="checkbox"/> Da <input type="checkbox"/> Nu
	Pentru contractele de achiziție publică de lucrări	
4C.11	În perioada de referință, operatorul economic a îndeplinit lucrări specifice sau similare obiectului de achiziție indicat în anunțul de participare și în documentația de atribuire?	<input checked="" type="checkbox"/> Da <input type="checkbox"/> Nu
4C.11.1	Declarația privind experiența similară sau Declarație privind lista principalelor lucrări executate în ultimul an de activitate. Completată potrivit Anexa nr.12 și Anexa nr.13, confirmat prin aplicarea semnăturii electronice. Ofertantul va dispune de un nivel minim de experiență	<i>Construcția sistemului de apeduct în comuna Cuhureștii de Sus, Cuhureștii de Jos, r-ul Florești. (Etapa I)</i>
		<i>Co-Investitor Agentia de Dezvoltare Regionala</i>

	<p>pentru a se califica cerințelor de îndeplinire a contractului:</p> <p>a) executarea în ultimii 5 ani cel puțin a unui contract cu o valoare nu mai mică de 75% din valoare viitorului contract, confirmat prin prezentarea contractului de antrepriză sau subantrepriză, precum și prin procesul-verbal de recepție la terminarea lucrărilor;</p> <p>sau</p> <p>b) valoarea cumulată a tuturor contractelor executate în ultimul an de activitate să fie egal sau mai mare decât valoarea viitorul contract.</p>	<p><i>Nord,</i> <i>Beneficiar Primaria s.</i> <i>Băhrinești</i> <i>14 682 006.38 MDL</i> <i>PVTL nr. 63 din 26-05-2020</i></p> <p><i>Termen de executie– 6 luni</i></p>
	Pentru contractele de achiziție publică de bunuri (Nu se solicită)	Nu se aplică
4C.12	În perioada de referință, operatorul economic a efectuat livrări specifice obiectului de achiziție indicat în anunțul de participare și în documentația de atribuire?	<input type="checkbox"/> Da <input type="checkbox"/> Nu
4C.12.1	<i>Dacă Da, enumerați-le specificând descrierea livrărilor, valoarea lor, data de începere, data furnizării, beneficiarul și altă informație relevantă.</i>	
	Pentru contractele de achiziție publică de servicii (Nu se solicită)	Nu se aplică
4C.13	În perioada de referință, operatorul economic a prestat servicii similare cu obiectul de achiziție indicat în anunțul de participare și în documentația de atribuire?	<input type="checkbox"/> Da <input type="checkbox"/> Nu
4C.13.1	<i>Dacă Da, enumerați-le specificând descrierea serviciilor, valoarea lor, durata de execuție, data începerii, beneficiarul și altă informație relevantă.</i>	<i>/text/</i>
4C.14	În cazul că răspunsul este Da pentru una din întrebările 4C.11 – 4C.13, puteți furniza dovezi prin care se va demonstra îndeplinirea lucrărilor, livrarea bunurilor, prestarea serviciilor similare conform cerințelor documentației de atribuire?	<input type="checkbox"/> Da <input type="checkbox"/> Nu
D. Standarde de asigurare a calității		
4D.1	Operatorul economic este în măsură să furnizeze certificate emise de organisme independente prin care se atestă faptul că operatorul economic respectă standardele de asigurare a calității conform cerințelor stabilite în anunțul de participare și în documentația atribuire?	<input checked="" type="checkbox"/> Da <input type="checkbox"/> Nu
4D.2	Informațiile privind standardele de asigurare a calității, sunt disponibile gratuit pentru autorități, dintr-o bază de date națională? Dacă da, specificați informația care ar permite verificarea.	<p>Adresa de internet: <i> text </i></p> <p>Autoritatea sau organismul emitent(ă): Organismul de Certificare a Sistemelor de</p>

		Management (OC SM) ISO 9001:2015 Referința exactă a documentației: text
E. Standarde de protecție a mediului		
4E.1	Operatorul economic este în măsură să furnizeze certificate emise de organisme independente prin care se atestă faptul că operatorul economic respectă standardele de protecție a mediului, conform cerințelor stabilite în anunțul de participare și în documentația de atribuire?	<input checked="" type="checkbox"/> Da <input type="checkbox"/> Nu
4E.2	Informațiile privind standardele de protecția mediului, sunt disponibile gratuit pentru autorități, dintr-o bază de date națională? Dacă da, specificați informația care ar permite verificarea.	Adresa de internet: text
		Autoritatea sau organismul emitent(ă): Organismul de Certificare a Sistemelor de Management (OC SM) ISO 14001:2015
		Referința exactă a documentației: text
F. Permiteerea controalelor		
4F.1	Operatorul economic permite efectuarea verificărilor de către autoritatea/entitatea contractantă referitor la capacitățile economice și financiare, de producție sau tehnice privind executarea viitorului contract de achiziție publică?	<input checked="" type="checkbox"/> Da <input type="checkbox"/> Nu

Capitolul V. Indicații generale pentru criteriile de calificare și selecție

Compartimentul se completează de către autoritatea/entitatea contractantă (coloana nr.2) și operatorii economici (coloana nr.3).

Cod poziție	Conținutul cerințelor	Răspuns
1	2	3
A. Îndeplinirea tuturor criteriilor de selecție impuse		
5A.1	Operatorul economic este în măsură să furnizeze în Sistemul informațional automatizat „Registrul de stat al achizițiilor publice” sau prin mijloace electronice, sau dacă e cazul, pe suport de hârtie autorității contractante: formularele, certificatele, avizele și alte documente indicate de către autoritatea/entitatea contractantă în anunțul de participare și în documentația de atribuire? Termen: <u>o zi lucrătoare de la solicitare.</u> <i>Notă. Numărul de zile se indică de către autoritatea</i>	<input checked="" type="checkbox"/> Da <input type="checkbox"/> Nu

	<i>contractantă ținând cont de cantitatea și caracterul documentelor solicitate.</i>	
5A.2	Informațiile care să îi permită autorității/entității contractante să obțină documentele indicate în anunțul de participare și în documentația de atribuire, sunt disponibile gratuit și direct prin accesarea unei baze de date naționale în orice stat? Dacă da, specificați informația care ar permite verificarea.	Adresa de internet: text
		Autoritatea sau organismul emitent(ă): text
		Referința exactă a documentației: text

Capitolul VI. Declarații finale

Operatorul economic declară că informațiile prezentate în capitolele II – V (după caz II-VI) sunt exacte și corect furnizate, cunoscând pe deplin consecințele cazurilor grave de declarații false.

Operatorul economic declară în mod oficial, că poate să furnizeze la solicitarea autorității/entității contractante fără întârziere, certificatele și documentele justificative solicitate, cu excepția cazului în care autoritatea/entitatea contractantă are posibilitatea de a obține documentele justificative în cauză direct prin accesarea unei baze de date relevante, care este disponibilă gratuit, cu condiția că operatorul economic să fi furnizat informațiile necesare (adresa de internet, autoritatea sau organismul emitent(ă), referința exactă a documentației) care să îi permită autorității contractante sau entității contractante să facă acest lucru și se consimte accesul la informațiile menționate, în cazul în care acest lucru este necesar.

Operatorul economic declară în mod oficial că este de acord ca *IM Direcția Construcții Capitale*, astfel cum este descrisă în capitolul I secțiunea A să obțină acces la documentele justificative privind informațiile pe care le-a furnizat în acest DUAЕ în scopul desfășurării procedurii de achiziție *Construcția canalizării menajer-fecaloide str. Cărămidarilor, Uzinelor, Movileni, L. Rebreanu, Calatorilor, V. Maiacovschi*, număr unic de identificare *ocds-b3wdp1-MD-1634733198162* și referința de publicare în Jurnalul Oficial al Uniunii Europene (numărul de referință), dacă este cazul.

(Se va completa și semna de către operatorul economic)

Nume: Alexandru Ciocan

Funcția: Administrator

Data: 10-11-2021

Adresa: mun. Chișinău, str. Varnița, 18, MD 2023

Semnătura Electronică

REPUBLICA



MOLDOVA

CERTIFICAT DE ÎNREGISTRARE

PRIN PREZENTUL SE CERTIFICĂ , CĂ FIRMA "POLIMER
GAZ CONSTRUCȚII" SRL ESTE ÎNREGISTRATĂ LA
CAMERA ÎNREGISTRĂRII DE STAT

Numărul de indentificare de stat - codul fiscal

1002600040564

Data înregistrării

30.01.1998

Data eliberării

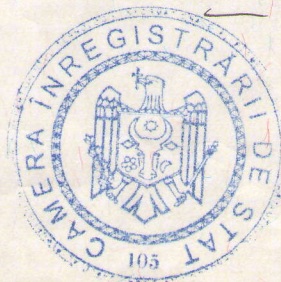
24.12.2004

Merlici Ion, registrator de stat

*Funcția, numele, prenumele persoanei
care a eliberat certificatul*

semnătura

MD 0006311



L.Ș.



I.P. "AGENȚIA SERVICII PUBLICE"

Departamentul înregistrare și licențiere a unităților de drept

EXTRAS

din Registrul de stat al persoanelor juridice

nr. 17166 din 09.09.2021

Denumirea completă: **FIRMA «POLIMER GAZ CONSTRUCȚII» SRL.**

Denumirea prescurtată: **«POLIMER GAZ CONSTRUCȚII» S.R.L.**

Forma juridică de organizare: **Societate cu Răspundere Limitată.**

Numărul de identificare de stat și codul fiscal: **1002600040564.**

Data înregistrării de stat: **30.01.1998.**

Sediul: **MD-2028, str. Vasili Dokucaev, 3, ap.(of.) 62, mun.Chișinău, Republica Moldova.**

Obiectul principal de activitate:

- 1 Construcții complete și parțiale de clădiri și construcții ingineresti; construcții civile;**
- 2 Alte transporturi terestre de călători;**
- 3 Utilarea clădirilor;**
- 4 Alte tipuri de comerț cu ridicata;**
- 5 Comerțul cu ridicata al gazului natural;**
- 6 Comerț cu alte autovehicule;**
- 7 Comerț cu ridicata al mașinilor agricole, echipamentelor și furniturilor;**
- 8 Comerț cu ridicata al mașinilor pentru industria minieră și construcții;**
- 9 Lucrări de construcții a drumurilor și autostrăzilor;**
- 10 Construcția de poduri și tuneluri.**

Capitalul social: **2742087 lei.**

Administrator: CIOCAN ALEXANDRU,

Asociați:

- 1. CIOCAN RAISA 3 %**
- 2. CIOCAN VASILE 24 %**
- 3. CIOCAN ALEXANDRU 49 %**
- 4. CIOCAN VALERIU 24 %.**

Prezentul extras este eliberat în temeiul art. 34 al Legii nr. 220-XVI din 19 octombrie 2007 privind înregistrarea de stat a persoanelor juridice și a întreprinzătorilor individuali și confirmă datele din Registrul de stat la data de: 09.09.2021.

Specialist coordonator
tel. 022-207837



Frantuz Marina



EB 0376055

CERTIFICAT
privind lipsa sau existența restanțelor față de bugetul public național

Nr.
№ A2119211

din
от 09.11.2021

1. Destinația / Назначение

PENTRU PARTICIPARE LA PROCEDURI DE ACHIZIȚII PUBLICE

2. Date despre contribuabil / Информация о налогоплательщике

Denumirea Наименование	Codul fiscal / Numărul de identificare Фискальный код / Идентификационный номер
POLIMER GAZ CONSTRUCTII S.R.L.	1002600040564
Adresa sediului de bază (strada, numărul) Адрес основного месторасположения (улица, номер)	Codul - Denumirea localității Код - Наименование населенного пункта
V. Dokucaev nr.3 of.62	0130-SEC.CENTRU

3. Atestarea lipsei sau existenței restanțelor conform datelor Sistemului Informațional Automatizat /

Подтверждение отсутствия или наличия недоимки согласно данных Информационной автоматизированной системы

La data emiterii prezentului certificat restanța față de bugetul public național constituie/ На дату выдачи данной справки недоимка перед национальным публичным бюджетом составляет:
0,00 lei/лей.

4. Valabil pînă la / Действителен до 24.11.2021

5. Autentificarea Serviciului Fiscal de Stat / Подтверждение Государственной налоговой службы



Sef DDF Centru

Funcția/Должность

Executor:

Gavajuc V.

Numele și prenumele/Фамилия и имя

Semnătura/Подпись

Albina IȘCOVA

Numele și prenumele/Фамилия и имя



CERTIFICAT

DE CONFORMITATE A SISTEMULUI DE MANAGEMENT DE MEDIU nr. SMM 0107/21

ELIBERAT: „POLIMER GAZ CONSTRUCTII” S.R.L.
str. Vasili Dokuceaev, 3, of. 62, mun. Chișinău, MD-2028, Republica Moldova
Tel: (+373 22) 41-12-64, fax: (+373 22) 41-12-77, E-mail: pgconstrucții@mail.ru

PRIN PREZENTUL CERTIFICAT SE CONFIRMĂ, CĂ SISTEMUL DE MANAGEMENT DE MEDIU PENTRU

CONSTRUCȚIA ȘI RECONSTRUCȚIA CLĂDIRILOR, CONSTRUCȚIILOR INGINEREȘTI, INSTALAȚIILOR ȘI REȚELELOR TEHNICO-EDILITARE

CORESPUNDE DOMENIULUI DUPĂ CODUL IAF 28 ȘI ESTE CONFORM CU CERINȚELE STABILITE ÎN
STANDARDUL INTERNAȚIONAL:

ISO 14001:2015

adoptat ca standard național SM SR EN ISO 14001:2016

CERTIFICATUL ESTE ELIBERAT ÎN BAZA DECIZIEI nr. 0148 din 20.04.2021
Certificarea a fost efectuată de către Organismul de Certificare a Sistemelor de Management (OC SM) al
Întreprinderii de Stat „Centrul de Metrologie Aplicată și Certificare” (ÎS CMAC).
Evaluarea periodică se efectuează anual de către OC SM al ÎS CMAC
Oficiu: str. Eugen Coca 28, mun. Chișinău, MD-2064, Republica Moldova
tel.: (+373 22) 21-84-89, fax: (+373 22) 74-54-89

Director ÎS CMAC

Dragoș MACARI

Conducătorul
Organismului de Certificare

L. GHIDIRIMSCHI

L.S.

VALABILITATEA CERTIFICATULUI ESTE CONDIȚIONATĂ DE REZULTATELE AUDITURILOR DE
SUPRAVEGHERE ANUALE ȘI SE STABILEȘTE:

Din data 20.04.2021

Valabil până la 20.04.2022

Valabil până la 20.04.2023

Loc
viza

Valabil până la 19.04.2024

Loc
viza

CERTIFICATUL ESTE VALABIL CU CONDIȚIA RESPECTĂRII CERINȚELOR STANDARDULUI DE REFERINȚĂ



CERTIFICAT

DE CONFORMITATE A SISTEMULUI DE MANAGEMENT AL CALITĂȚII nr. SMC 0106/21

ELIBERAT: „POLIMER GAZ CONSTRUCȚII” S.R.L.

str. Vasili Dokucaev, 3, of. 62, mun. Chișinău, MD-2028, Republica Moldova
Tel: (+373 22) 41-12-64, fax: (+373 22) 41-12-77, E-mail: pgconstructii@mail.ru

PRIN PREZENTUL CERTIFICAT SE CONFIRMĂ CĂ, SISTEMUL DE MANAGEMENT
AL CALITĂȚII PENTRU

CONSTRUCȚIA ȘI RECONSTRUCȚIA CLĂDIRILOR, CONSTRUCȚIILOR INGINEREȘTI, INSTALAȚIILOR ȘI REȚELELOR TEHNICO-EDILITARE

CORESPUNDE DOMENIULUI DUPĂ CODUL IAF 28 ȘI ESTE CONFORM CU CERINȚELE STABILITE ÎN
STANDARDUL INTERNAȚIONAL

ISO 9001:2015

adoptat ca standard național SM SR EN ISO 9001:2015

CERTIFICATUL ESTE ELIBERAT ÎN BAZA DECIZIEI nr. 0148 din 20.04.2021

Certificarea a fost efectuată de către Organismul de Certificare a Sistemelor de Management (OC SM) al
Întreprinderii de Stat „Centrul de Metrologie Aplicată și Certificare” (ÎS CMAC).

Evaluarea periodică se efectuează anual de către OC SM al ÎS CMAC

Oficiu: str. Eugen Coca 28, mun. Chișinău, MD-2064, Republica Moldova

tel.: (+373 22) 21-84-89, fax: (+373 22) 74-54-89

Director ÎS CMAC

Dragos MACARI

Conducătorul
Organismului de Certificare

L.S.



L. GHIDIRIMSKI

VALABILITATEA CERTIFICATULUI ESTE CONDIȚIONATĂ DE REZULTATELE AUDITURILOR DE
SUPRAVEGHERE ANUALE ȘI SE STABILEȘTE:

Din data 20.04.2021

Valabil până la 20.04.2022

Valabil până la 20.04.2023

Loc
viza

Valabil până la 19.04.2024

Loc
viza



CERTIFICAT

DE CONFORMITATE A SISTEMULUI DE MANAGEMENT AL SĂNĂTĂȚII ȘI SECURITĂȚII OCUPAȚIONALE nr. SMSO 058/20

ELIBERAT: „POLIMER GAZ CONSTRUCȚII” S.R.L.

str. Vasili Dokuceaev 3, ap.(of) 62, mun. Chișinău, MD - 2028, Republica Moldova

Tel: (373 22) 41-12-64, E-mail: pgconstructii@mail.ru

PRIN PREZENTUL CERTIFICAT SE CONFIRMĂ, CĂ SISTEMUL DE MANAGEMENT AL SĂNĂTĂȚII ȘI
SECURITĂȚII OCUPAȚIONALE PENTRU

CONSTRUCȚIA ȘI RECONSTRUCȚIA CLĂDIRILOR, CONSTRUCȚIILOR INGINEREȘTI, INSTALAȚIILOR ȘI REȚELELOR TEHNICO-EDILITARE.

ESTE CONFORM CU CERINȚELE STABILITE ÎN STANDARDUL INTERNAȚIONAL:

ISO 45001:2018

adoptat ca standard național SM ISO 45001:2018

CERTIFICATUL ESTE ELIBERAT ÎN BAZA DECIZIEI nr. 084 din 19.05.2020
Certificarea a fost efectuată de către Organismul de Certificare a Sistemelor de Management (OC SM) al
Întreprinderii de Stat „Centrul de Metrologie Aplicată și Certificare” (ÎS CMAC).

Evaluarea periodică se efectuează anual de către OC SM al ÎS CMAC

Oficiu: str. Eugen Coca 28, mun. Chișinău, MD-2064, Republica Moldova

tel.: (373 22) 21-84-89, fax: (373 22) 74-54-89

Director ÎS CMAC



Conducătorul
Organismului de Certificare

L.S.

Dragoș MACARI

L. GHIDIRIMSCHI

VALABILITATEA CERTIFICATULUI ESTE CONDIȚIONATĂ DE REZULTATELE AUDITURILOR DE
SUPRAVEGHERE ANUALE ȘI SE STABILEȘTE:

Din data 20.05.2020

Valabil până la 20.05.2021

Valabil până la 20.05.2022

Valabil până la 19.05.2023





S.R.L. "Polimer Gaz Constructii"

LICHIDITATE GENERALA (Active circulante/datorii curente)x100

2020	$26\ 718\ 065 / 15\ 695\ 870 \times 100 = 170$
2019	$13\ 650\ 757 / 5\ 977\ 824 \times 100 = 228$
2018	$14\ 138\ 620 / 6\ 317\ 003 \times 100 = 224$

Data completării: [19-10-2021](#)

Nume/prenume: Alexandru Ciocan

Funcția în cadrul firmei: Administrator

Denumirea firmei și sigiliu: S.R.L. „Polimer Gaz Constructii”

Semnatura Electronica

acreditat pentru
CERTIFICARE



SR EN ISO/CEI 17021-1:2015
CERTIFICAT DE ACREDITARE
SM 004



C E R T I F I C A T

SRAC certifică organizația/ certifies the organisation

VALROM INDUSTRIE S.R.L.

Sediul social: B-dul Preciziei, nr. 28, sector 6, București

**pentru următoarele activități/
for the following fields of activities**

Proiectare, fabricare și comercializare, service produse extrudate, injectate, sudate, strunjite din materiale termoplastice. Fabricare, achiziție, comercializare de sisteme și echipamente conexe pentru rețele de apă, gaz, canalizare, telecomunicații, instalații termice și sanitare

Design, manufacturing and sale, servicing of extruded, molded, welded, turned products made of thermoplastic materials. Manufacturing, acquisition, sale of related systems and equipment for water, gas, sewerage, telecommunications networks, heating and sanitary installations

Sediul de lucru: B-dul Biruinței, nr. 151, Pantelimon, jud. Ilfov

**pentru următoarele activități/
for the following fields of activities**

Fabricare, comercializare produse rotoformate din materiale termoplastice. Fabricare și comercializare de echipamente conexe pentru rețeaua de apă, canalizare, telecomunicații și sanitare
Manufacturing, sale of rotoformed products made of thermoplastic materials. Manufacture and trade of related equipment for water networks, sanitation, telecommunications and sanitary

că are implementat și menține un
sistem de managementul calității
conform condițiilor din standardul

which has implemented and maintains a
quality management system
which fulfils the requirements of the standard

SR EN ISO 9001:2015 (ISO 9001:2015)



Valabilitatea certificatului este condiționată de
efectuarea supravegheților anuale până la data de:



nr. certificat/ certificate registration no. **8172**

data inițială a certificării/ initial certification date **29 noiembrie 2010**

data recertificării/ reissuing date **19 decembrie 2019**

data ultimei actualizări/ last update -

valabil până la/ valid until **26 noiembrie 2022** (cu condiția vizării anuale)

SRAC CERT SRL, Str. Vasile Pârvan Nr. 14, Sector 1, București www.srac.ro

Director General
Ing. Mihaela Cristea





CERTIFICAT DE CONFORMITATE



Nr. de înregistrare **OC ICC 11 A0003904-17**

Data emiterii 16 iunie 2017

Valabil până 16 iunie 2022

ORGANISMUL DE CERTIFICARE OCpr. - 003

ORGANISMUL DE CERTIFICARE produse din cadrul SC "Inspecție-Certificare-Calitate" S.R.L.

MD 2032, mun. Chișinău, str. Sarmizegetusa, 92, tel./fax 022 50-70-75, www.certificare.md

Certificat de acreditare nr. OCpr - 003 valabil până la 28.11.2018.

PRIN PREZENTUL DOCUMENT SE CONFIRMĂ FAPTUL, CĂ PRODUSELE IDENTIFICATE ASTFEL:
DENUMIREA / DESCRIEREA

Țevi și fittinguri din PVC-U, marca comercială "Basiclinie" pentru canalizare exterioară și drenaj SN2-SN16, diametre D110-630. Fabricare în serie conform SR EN 13476-2 și SR EN1401-1.

Codul NCM
3917

SÎNT CONFORME CU CERINȚELE OBLIGATORII STABILITE ÎN :

Reglementarea tehnică cu privire la produsele pentru construcții (anexa la HG nr. 226 din 29.02.2008), cap. V (p. 9.3 g), cap. IX, SM SR EN 13476-2 și SM SR EN1401-1

PRODUCĂTOR

S.C. VALPLAST INDUSTRIE S.R.L., bd. Preciziei, nr.9, sector 6, București, România

Codul țării
RO

SOLICITANT

S.C. VALPLAST INDUSTRIE S.R.L., bd. Preciziei, nr.9, sector 6, București, România

Codul IDNO
RO14368402

CERTIFICATUL ESTE ELIBERAT ÎN BAZA

Raportului de încercări Nr.00403 din 28.10.2015, eliberat de LÎ INSIST, bd. Pache Protopopescu, 66, sector 2, București, certificat de acreditare nr. LÎ 205/2011, Acordurilor tehnice nr. 017-05/2396-2015 din 31.05.2015, nr. 017-05/2521-2015 din 31.12.2015, nr.017-05/2511-2015 din 31.12.2015, elaborate de Institutul European pentru științe termice - EITS, București, Certificatului pentru sistem de management SR ISO 9001:2008, nr.10599 din 09.02.2016, Certificatului pentru sistem de mediu ISO 14001:2005, nr.4869 din 09.02.2016, eliberate de "SRAC CERT" srl, Raportului de audit conform contractului SRAC din 17.01.2017, la certificatele: SR EN ISO 9001:2008; SR EN ISO 14001:2005, Raportului de identificare a produselor nr. M-7045-17 din 05.06.2017, Raportului de control tehnic al produselor supuse certificării nr. M-7045-17 din 06.06.2017, Raportului de evaluare a procesului de producție nr.M-7045-17 din 07.06.2017, Raportului sumar de evaluare a conformității produselor nr.M-7045-17 din 16.06.2017, eliberate de OC "ICC".

INFORMAȚIE SUPPLEMENTARĂ:

Sistemul certificării produselor nr. 2+. Evaluarea periodică se va efectua o dată pe an de OC "ICC" conform contractului de evaluare periodică a produselor certificate Nr. 17.22. 7045-EPPC din 16.06.2017. Contract de testare produselor aferente acordurilor tehnice nr. 1205 din 07.02.2012, act adițional nr. 06 din 03.01.2017 cu LÎ INSIST din cadrul EITS, București. Certificatul este valabil doar în cazul asigurării fiecărei unități de produs certificat cu informația amplă în limba de stat în conformitate cu legislația în vigoare

Titularul prezentului certificat este obligat să aplice marca de conformitate SM pe produsele specificate în prezentul certificat



CONDUCĂTORUL ORGANISMULUI DE CERTIFICARE

Savoi V.

În atenția antreprenorilor și organelor de control !

Copiile certificatelor se legalizează prin specimenul de stampilă și semnătura deținătorului certificatului

CERTIFICAT

PENTRU CONTROLUL PRODUCȚIEI ÎN FABRICĂ

Numărul: CPF-093-2021

În conformitate cu Hotărârea de Guvern Nr. 913 din 25.07.2016 privind aprobarea Reglementării tehnice cu privire la cerințele minime pentru comercializarea produselor pentru construcții, acest certificat se aplică pentru:

PRODUSE PREFABRICATE DE BETON
(TUBURI, CONURI, COLACI ȘI CAPACE)

Utilizare:

Fântâni, canalizări, fose septice

Produs de:

“RADIAL PLUS” S.R.L.,

str. Varnița, 16/1, mun. Chișinău, Republica Moldova.

Loc de producție: str. Varnița, 16/1, mun. Chișinău, Republica Moldova.

Produsele sunt supuse de către producător încercărilor inițiale de tip pentru produs și unui control al procesului de producție care cuprinde toate măsurile necesare pentru îndeplinirea și menținerea cerințelor specificate în documentele de referință. OC Certmatcon a efectuat inspecția inițială a procesului de producție, a evaluat rapoartele privind încercările de tip și va efectua supravegherea continuă a procesului de producție. Acest certificat atestă îndeplinirea prevederilor privind evaluarea și verificarea constanței performanței descrise în anexa ZA a standardelor:

SM SR EN 1917:2010/ SM SR EN 1917:2010/AC:2010

Sistem: 4

Acest certificat a fost emis prima dată la data de 18.02.2021 și va rămâne valabil până la data de 17.02.2024, atât timp cât standardul armonizat, produsul pentru construcții, metodele de evaluare a constanței performanței și condițiile de producție în fabrică nu sunt modificate esențial.

Acest certificat poate fi suspendat sau retras dacă se constată că nu se mențin condițiile în baza cărora a fost emis.

de vizat
până în
februarie
2022

de vizat
până în
februarie
2023



Director General

Ion PUȚA



Certificat valabil doar cu condiția vizării anuale.

**VANA SERTAR CU PANA IMBRACATA IN CAUCIUC CONFORM CU EN 1171
 ABSPERRSCHIEBER TYP EV NACH EN 1171
 RESILIENT SEATED GATE VALVE ACCORDING TO EN 1171**

Art N°
 V2-05NT

DIAMETRU NOMINAL NENNWEITE NOMINAL SIZE	PRESIUNE NENNDRUCK PRESSURE RATING	FLANSE FLANSCH FLANGES EN 1092-2	TEST PRESIUNE CONFORM CU EN 12266 WASSERPRÜFDRUCK NACH EN 12266 TEST PRESSURE ACC. TO EN 12266 bar	
			CORP GEHAUSE BODY	INCHIDERE GESCHLOSSEN CLOSED
DN	bar	PN		
40 - 700	10	10	15	11
40 - 700	16	16	24	17,6



RAL GSK
 GSK-ID: 1238



APLICATII STANDARD: APA, APA POTABLIA, APA UZATA
STANDARD VERWENDUNG: WASSER, TRINKWASSER, ABWASSER
STANDARD APPLICATION: WATER, POTABLE WATER, WASTE WATER

TEMPERATURA DE LUCRU: -20°C pana la +80°C
ARBEIT TEMPERATURE: -20°C bis +80°C
WORKING TEMPERATURE: -20°C up to +80°C

Lungimea de instalare / Baulängereihe / Face to face: EN 558 SERIES 14

Vopsire standard: Pudra epoxidica aplicata prin fuziune min. 250 mic RAL 5015
Standard beschichtung: Pulverbeschichted min. 250 mic RAL 5015
Standard coating: Fusion bonded epoxy powder min. 250 mic RAL 5015

Flansele de instalare conform cu EN 1092/2 sau, la cerere, conform cu alte standarde.
Einbaufiansche nach EN 1092-2 oder auf Anfrage nach andere Standard.
Installation flanges according to EN 1092-2 or on request according to other standard.

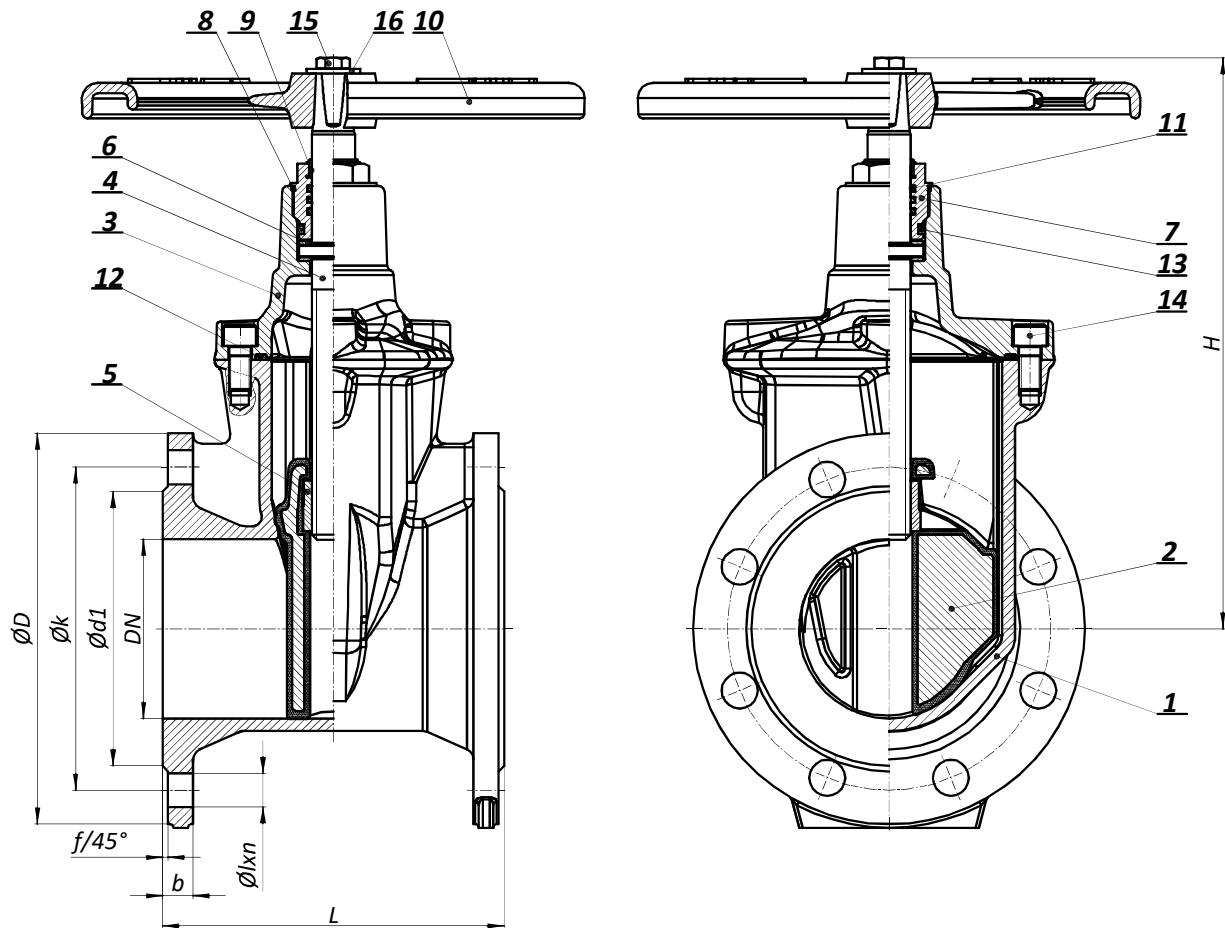
Piulita de pe ax este incapsulata in cauciuc si protejata impotriva vibratiilor.
Die Spindelmutter ist im Gummi eingekapselt und gegen Vibrationen geschützt.
Spindle nut it is encapsulated into the rubber and protected against vibration.

Operare manuala, ax la exterior sau dispozitiv de actionare electric.
Handradbetätigung, Spindelverlängerung oder Elektroantrieb.
Handwheel operation, ext. spindle or el. actuator.

Sertarul este marcat cu data si serie lot.
Der Keil ist mit Datum und Chargennummer gekennzeichnet.
The wedge is marked with date and batch number.

Protectie rasina epoxidica conform cu standard GSK
Epoxidbeschichtung gem. zum GSK Zertifikat
Epoxy coating acc. to GSK certificate

Alte medii/ aplicatii sau protectii la cerere
Andere Medium / Verwendung oder beschichtung auf Anfrage
Other medium / application or coating on request



POZITIE POSITION POSITION	ARTICOL	TEIL	PART	MATERIALE MATERIAL MATERIAL
1	Corp	Gehäuse	Body	EN-GJS-500-7
2	Sertar	Keil	Wedge	EN-GJS-500-7 + EPDM
3	Capac	Haube	Bonnet	EN-GJS-500-7
4	Ax	Spindel	Spindle	X20Cr13
5	Piulita ax	Spindelmutter	Spindle Nut	Brass
6	Inel glisant	Schiebe ring	Sliding ring	Nylon 66
7	Garnitura	Dichtungbuchse	Sealing Bush	Brass
8	Garnitura rotunda	"O" Ring	"O" Ring	EPDM
9	Curatitor	Racieur	Wiper	PU
10	Roata actionare	Handrad	Hand Wheel	EN-GJS-500-7
11	Garnitura rotunda	"O" Ring	"O" Ring	EPDM
12	Garnitura rotunda	"O" Ring	"O" Ring	EPDM
13	Garnitura rotunda	"O" Ring	"O" Ring	EPDM
14	Surub	Schraube	Screw	8.8 galvanized
15	Surub	Schraube	Screw	8.8 galvanized
16	Saiba	Schaube	Washer	St galvanized

* Materiale standard

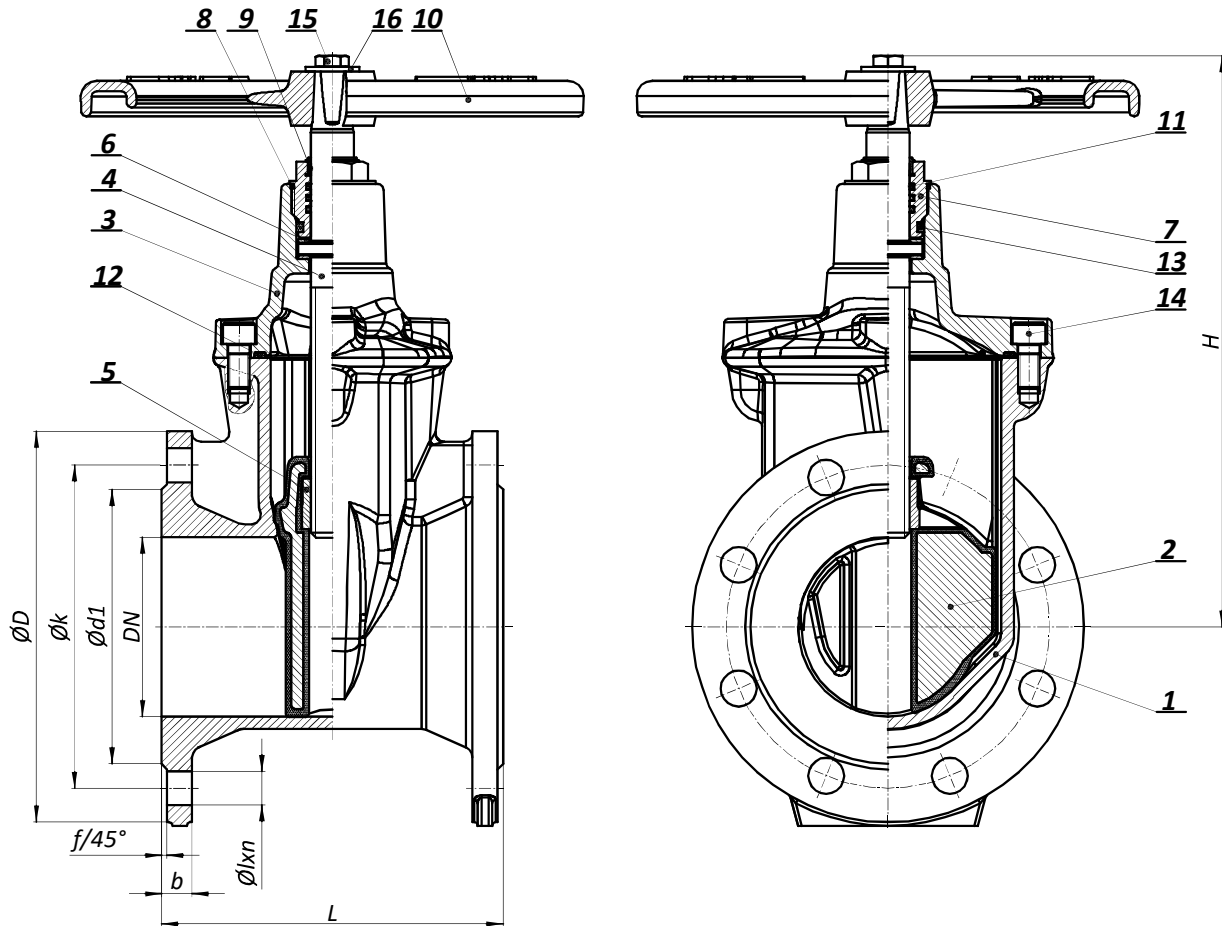
* Alte tipuri de material la cerere

* Standardwerkstoffe

* Andere Werkstoffe auf Anfrage

* standard materials

* other materials on request



DN	L	H	PN 10						PN 16						f	D1	Viroje / Deschidere Umdr. / Hub Turns / lift	m (kg)
			D	k	d ₁	l	n	b	D	k	d ₁	l	n	b				
40	140	250	150	110	84	20	4	19	150	110	84	20	4	19	3	170		10.5
50	150	250	165	125	99	20	4	19	165	125	99	20	4	19	3	170	13	11
65	170	265	185	145	118	20	4	19	185	145	118	20	4	19	3	200	18	16
80	180	270	200	160	132	20	8	19	200	160	132	20	8	19	3	200	20	17.5
100	190	310	220	180	156	20	8	19	220	180	156	20	8	19	3	220	21	21
125	200	350	250	210	184	20	8	19	250	210	184	20	8	19	3	250	25	30
150	210	390	285	240	211	24	8	19	285	240	211	24	8	19	3	250	31	36.5
200	230	500	340	295	266	24	8	20	340	295	266	24	12	20	3	300	34	58
250	250	610	395	350	319	24	12	22	405	355	319	29	12	22	3	360	42	93
300	270	680	445	400	370	24	12	24,5	460	410	370	29	12	24,5	4	360	51	125
350	290	680	505	460	429	24	16	24,5	520	470	429	29	16	26,5	4	500	51	145
400	310	1140	565	515	480	29	16	24,5	580	525	480	32	16	28	4	500	58	280
450	330	1140	615	565	530	29	20	25,5	640	585	548	32	20	30	4	500	58	313
500	350	1155	670	620	582	29	20	26,5	715	650	609	35	20	31,5	4	500	62	452
600	390	1305	780	725	682	32	20	30	840	770	720	38	20	36	5	500	78	677
700	430	1490	910	840	794	31	24	39,5	910	840	794	37	24	39,5	5	-	-	-

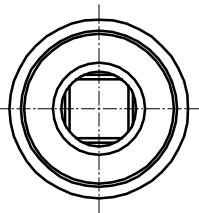
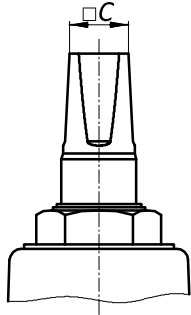
* alte diametre nominale la cerere

* andere Nennweite auf Anfrage

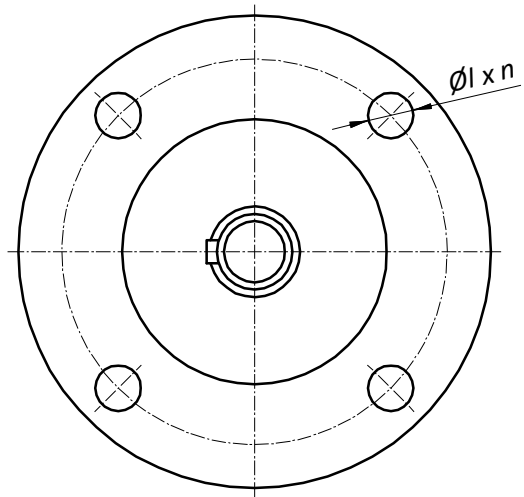
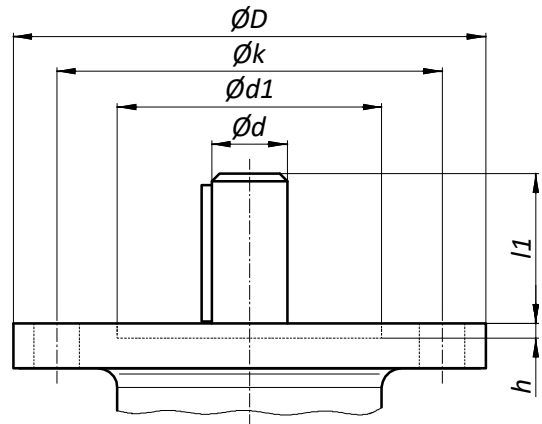
* other nominal sizes on request



CAPAT PATRAT
VIERKANT
SQUARE HEAD



FLANSA PENTRU DISPOZITIV DE ACTIONARE ELECTRIC
FLANSCH FÜR ELEKTRO-ANTRIEB
FLANGE FOR ELECTRIC ACTUATOR



DN	□C	ØD	Øk	Ød ₁	Ød	Øl	n	l ₁	h	Cuplu Drehmoment Torque Nm	F	Dispozitiv de actionare electric Elektroantrieb El. actuator
40	14	90	70	55	16	10	4	40	3,5		F 07	SA 07.2
50	14	90	70	55	16	10	4	40	3,5	30 - 35	F 07	SA 07.6
65	17	90	70	55	16	10	4	40	3,5	35 - 40	F 07	SA 07.6
80	17	90	70	55	16	10	4	45	3,5	40 - 45	F 07	SA 07.6
100	19	125	102	70	20	12	4	55	3,5	50 - 55	F 10	SA 10.2
125	19	125	102	70	20	12	4	55	3,5	80 - 90	F 10	SA 10.2
150	19	125	102	70	20	12	4	55	3,5	90 - 100	F 10	SA 10.2
200	24	175	140	100	30	18	4	64	4,5	180 - 200	F 14	SA 14.2
250	27	175	140	100	30	18	4	64	4,5	200 - 210	F 14	SA 14.2
300	27	175	140	100	30	18	4	64	4,5	210 - 220	F 14	SA 14.2
350	27	175	140	100	30	18	4	64	4,5	240 - 250	F 14	SA 14.6
400	32	175	140	100	30	18	4	64	4	300 - 350	F 14	SA 14.6
450	32	175	140	100	30	18	4	64	4	350 - 400	F 14	SA 14.6
500	36	210	165	130	40	23	4	80	5	450 - 500	F 16	SA 16.2
600	36	210	165	130	40	23	4	80	5	550 - 600	F 16	SA 16.2

CERTIFICAT DE APROBARE

Acesta certifica ca Sistemul de Management al Calitatii al :

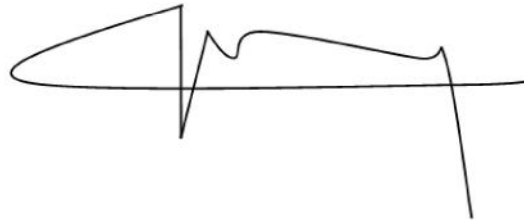
METALSKA INDUSTRIJA VARAŽDIN d.d.

PJ Producator de armaturi si fittinguri

Gospodarska bb, 42000 Varaždin, Croatia

A fost aprobat de LRQA pentru urmatoarele standarde:

ISO 9001:2015



Gilles Bessiere - Director tehnic de zona

Emis de: Lloyd's Register EMEA Filiala Rijeka

pentru si in numele : Lloyd's Register Quality Assurance Limited

Acest certificat face parte din aprobarea identificata prin numarul de aprobare : 0035236

Data curenta a emiterii: 13 March 2019
Data expirarii: 18 March 2022
Certificat cu numar de identitate:10179632

Aprobare(i) originale:
ISO 9001 – 26 June 1997

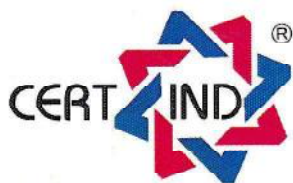
Numar de aprobare(i): ISO 9001-0035236-003
Domeniul de aplicare al prezentei aprobari se aplica:

Proiectare, fabricare si service pentru vane si fittinguri pentru sisteme de alimentare cu apa, canalizare, apa de mare, industrie, energetica si constructii navale. Productie de vane si fittinguri din fonta si otel sudat.



001

CERTIFICAT
VALABIL DOAR
CU CONDIȚIA
VIZĂRII ANUALE



acreditat pentru
CERTIFICARE

SR EN ISO/CEI 17021-1:2015
CERTIFICAT DE ACREDITARE
SM 041

CERTIFICAT

CERTIND

Confirmă faptul că sistemul de management al

WINTER COM SRL

cu sediu social în: Bistrita, Cartierul Sarata, nr. 131 F, judetul Bistrita-Nasaud

este conform cu cerințele:

SR EN ISO 9001:2015/ ISO 9001:2015

având domeniul de certificare:

Comert cu ridicata nespecializat. Fabricarea placilor,
foliilor, tuburilor si profilelor din material plastic.

Certificat nr.: 21162 C

Certificare initială: 18.06.2015

Certificare curentă (recertificare): 18.02.2021

Data expirării ciclului de certificare: 17.06.2024 cu condiția vizării anuale a certificatului

Recertificarea trebuie finalizată până la data expirării ciclului de certificare

DIRECTOR GENERAL

Violeta Sergentu



Organismul de certificare își rezervă dreptul de a suspenda, retrage sau anula prezentul certificat dacă, la auditurile de supraveghere se constată că nu au fost menținute condițiile de la data certificării inițiale.

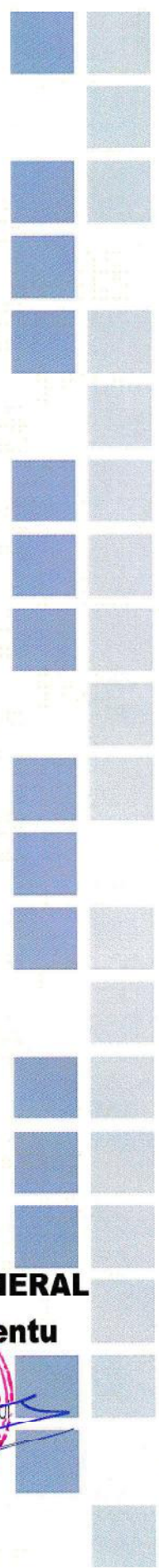
CERTIND SA - ORGANISM DE CERTIFICARE
Palatul UGIR-1903, Str. George Enescu 27-29, Sector 1, București

organism de certificare

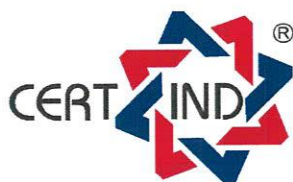
Detalii privind veridicitatea acestui certificat pot fi obținute la CERTIND SA: telefon: 021.313.36.51; e-mail: office@certind.ro
Falsificarea acestui document se pedepsește conform legii.

VALABIL PANA IN
FEBRUARIE
2022

VALABIL PANA IN
FEBRUARIE
2023



CERTIFICAT
VALABIL DOAR
CU CONDIȚIA
VIZĂRII ANUALE



CERTIFICAT DE CONFORMITATE

FITINGURI DIN POLIETILENĂ DE ÎNALTĂ DENSITATE PEHD
ÎN GAMA DE DIMENSIUNI NOMINALE Ø20÷ Ø500mm,
PENTRU ALIMENTAREA CU APĂ

domeniul de utilizare: țevi și sisteme de țevi îngropate sau aeriene din polietilenă
de înaltă densitate PEHD, destinate construirii rețelelor de aprovizionare cu apă,
inclusiv apa pentru consumul uman

produs de
WINTER COM SRL

cu sediul în:
Bistrița, Cartier Sărata, nr. 131F, jud. Bistrița-Năsăud

la fabrica
WINTER COM SRL

cu sediul în:
Bistrița, Cartier Sărata, nr. 131F, jud. Bistrița-Năsăud

Acest certificat atestă faptul că toate prevederile referitoare la evaluarea și verificarea constanței
performanței produsului descrise în standardul

SR EN 12201-3:2012

sunt aplicate și că produsele îndeplinesc caracteristicile prevăzute conform claselor evaluate
în conformitate cu schema 3 din SR EN ISO/CEI 17067:2014 de evaluare a conformității
(audit al elementelor SMC cu impact asupra produsului/ Planificarea și monitorizarea
proceselor/produselor, evaluarea încercărilor de tip, evaluarea procesului de fabricație
și controlul producției, supravegherea prin audit de supraveghere cu încercări).

Acest certificat a fost eliberat inițial la 22.09.2017, actualizat 21.12.2020 și rămâne valabil
până la 20.12.2023, condiționat de vizarea anuală, atâta timp cât nu sunt modificate metodele
de încercare incluse în documentele normative aplicabile și/ sau cerințele documentației tehnice,
iar produsul, precum și condițiile de producție din fabrică, nu sunt modificate în mod semnificativ,
cu excepția suspendării sau retragerii de către organismul de certificare produse.

Certificat nr: 656 P/2020
21.12.2020

DIRECTOR GENERAL
Violeta Sergentu



Organismul de certificare își rezervă dreptul de a suspenda, retrage sau anula prezentul certificat dacă, la auditurile de supraveghere programate
și/sau la sesizarea autorității de notificare a organismelor de certificare/autorității de supraveghere a pieței se constată că
nu au fost menținute condițiile de la data certificării inițiale.

CERTIND SA - ORGANISM DE CERTIFICARE
Palatul UGIR-1903, Str. George Enescu 27-29, Sector 1, București

certification body
Detalii privind veridicitatea acestui certificat pot fi obținute la CERTIND SA: telefon: 021.313.36.51; e-mail: office@certind.ro
Falsificarea acestui document se pedepsește conform legii.

VALABIL PANA IN
DECEMBRIE
2021

VALABIL PANA IN
DECEMBRIE
2022

Certificate

Standard **ISO 9001:2015**

Certificate Registr. No. 0198 100 00881

Certificate Holder:



FOX FITTINGS Sp. z o.o. Sp. k.
ul. Więźniów Oświęcimia 50
43-330 Wilamowice
Poland

Scope: Production and distribution of polyethylene fittings

Proof has been furnished by means of an audit that the requirements of ISO 9001:2015 are met.

Validity: The certificate is valid from 2020-10-01 until 2023-09-30.
First certification 2002

Grzegorz Guabka

2020-09-24

TÜV Rheinland Polska Sp. z o.o.
ul. 17 Stycznia 56 · 02-146 Warszawa



MINISTERUL SĂNĂTĂȚII
INSTITUTUL NAȚIONAL DE SĂNĂTATE PUBLICĂ
NATIONAL INSTITUTE OF PUBLIC HEALTH



Str. Dr.A. Leonte, Nr. 1 - 3, 050463 Bucuresti, ROMANIA
Tel: *(+40 21) 318 36 20, Director: (+40 21) 318 36 00, (+40 21) 318 36 02, Fax: (+40 21) 312 3426

CENTRUL REGIONAL DE SĂNĂTATE PUBLICĂ BUCUREȘTI
**Comisia pentru produse, materiale, substanțe chimice/ amestecuri și echipamente utilizate
în contact cu apa potabilă**

Solicitant: SC FOX FITTINGS SRL

Comuna Filipeștii de Târg, Sat Filipeștii de Târg, nr. 963, Jud. Prahova
Nr. de înregistrare la Registrul comerțului: **J29/402/2017**

NOTIFICARE
Nr. 03 CRSPB / 07.09.2020

Comisia pentru produse materiale, substanțe chimice/ amestecuri și echipamente utilizate în contact cu apa potabilă din Institutul Național de Sănătate Publică/ Centrul Regional de Sănătate Publică București, în baza Referatului tehnic de evaluare nr. 03CRSPB/07.09.2020 decide ca următorul produs utilizat în contact cu apa potabilă poate fi comercializat și utilizat în România, conform prevederilor legale în vigoare.

Produsul utilizat în contact cu apa potabilă:

1.1 Denumirea comerciala a produsului utilizat în contact cu apa potabilă:

**Fitinguri din PEID tip PE100 RC – cu imbinare prin electrofuziune si cap la cap, cu SDR 11
si SDR 17**

1.2 Domeniul de utilizare: Produsul este utilizat în instalații de alimentare apă potabilă

1.3 Condiții de utilizare:

- la comercializare trebuie anexate informații despre producător, utilizarea produsului iar etichetarea se va face în conformitate cu legislația în vigoare.

Producătorul: **FOX FITTINGS Sp. zoo. Sp.k**

2.1 Adresa: **Więżniów Oświęcimia, 50 43-330 Wilamowice,**

2.2 Țara: **POLONIA**

Notificarea produsului utilizat în contact cu apa potabilă se face în conformitate cu Ordinul ministrului sănătății nr. 275/2012 privind aprobarea procedurii de reglementare sanitară pentru punerea pe piață a produselor, materialelor, substanțelor chimice/ amestecurilor și echipamentelor utilizate în contact cu apa potabilă, în baza art. 10 din Legea nr 458/2002 privind calitatea apei potabile, republicată.

Notificarea este valabilă pe perioada în care nu se face nicio modificare în compoziția și calitatea produsului. Orice modificare a compoziției și calității produsului duce în mod automat la anularea notificării.

p.MEDIC SEF C.R.S.P.B
Dr. Florin POPOVICI



Presedinte Comisie,
Dr. Irina STOIAN



Declarație de conformitate 02/2020

1. Producător:

FOX FITTINGS Sp. z o.o. Sp.k.
ul. Więźniów Oświęcimia 50
43-330 Wilamowice

2. Nume produs:

Fitinguri spigot PE 100 - RC, SDR 11 și SDR 17
Gama: 20-630mm

3. Scopul produselor și gama de utilizare:

Construcție, reparație și distribuție în rețele de combustibili gazeși
Construcție, reparație și distribuție rețea de presiune apă și canalizare

4. Specificații tehnice:

PN: EN 1555-1: 2012

Sisteme de conducte din plastic pentru furnizarea de combustibili gazeși - Polietilenă (PE) -
Partea 1: Generalități

PN - EN 1555 - 3 + A1: 2013-05

Sisteme de conducte din materiale plastice pentru furnizarea de combustibili gazeși - Polietilenă
(PE) Partea 3: Fitinguri

PN: EN 12201-1: 2012

Sisteme de conducte din materiale plastice pentru alimentarea cu apă și pentru drenare
și canalizare sub presiune - Polietilenă (PE) - Partea 1: Generalități

PN: EN 12201-3 + A1: 2013-05

Sisteme de conducte din materiale plastice pentru alimentarea cu apă și pentru drenare
și canalizare sub

presiune - Polietilenă (PE) - Partea 3: Fitinguri

5. Caracteristicile tehnice ale tipului de produse declarat:

În conformitate cu specificațiile tehnice

6. Numele și numărul unității de certificare acreditate sau de laborator și numărul de certificare sau numărul raportului de tip de încercare, dacă această unitate a participat la sistemul utilizat al declarației de conformitate:

Test de tip în laborator intern

Declar pe propria raspundere că produsul îndeplinește cerințele specificației tehnice indicate la punctul 5.

(Locul și data)

Wilamowice 15.01.2020

Przemyslaw Bilek

Coordonator Calitate

FOX FITTINGS Sp. z o.o. Sp.k

(Numele, prenumele și semnătura persoanei autorizate)

Semnatura indescifrabilă

Subsemnata, **ACHIMESCU GEORGIANA MIRELA**, interpret și traducător autorizat pentru limba străină ENGLEZA - FRANCEZA în temeiul autorizației nr. 177390 din data de 23.10.2006, eliberată de Ministerul Justiției din România, certific exactitatea traducerii efectuate din limba engleza în limba română, că textul prezentat a fost tradus complet, fără omisiuni, și că, prin traducere, înscrisului nu i-au fost denaturate conținutul și sensul. Înscrisul a cărui traducere se solicită în întregime are, în integralitatea sa, un număr de 1 pagina, poartă titlul/denumirea de Declarație de conformitate a fost emis de FOX FITTINGS Sp.z.o.o.Sp.k și a fost prezentat mie în întregime/în extras.

Traducerea înscrisului prezentat are un număr de 1 pagina și a fost efectuată potrivit cererii scrise înregistrate cu nr. 06/2020, păstrate în arhiva subsemnatei. S-a încasat onorariul de: conform contractului

**INTERPRET ȘI TRADUCĂTOR AUTORIZAT
ACHIMESCU GEORGIANA MIRELA**

ROMÂNIA
Uniunea Națională a Notarilor Publici
S.P.N: NECULAE AURELIAN ȘI NECULAE DIANA
Licența de funcționare nr. 189/3557/26.05.2015
Sediul: Ploiești, str. Ghe.Gr. Cantacuzino, nr. 16b
Jud. Prahova



ÎNCHEIERE DE LEGALIZARE A SEMNĂTURII TRADUCĂTORULUI nr.

Anullunaziua 17 -06- 2020

Subsemnatul,**NECULAE AURELIAN**.....notar public, în temeiul art. 12 lit. j) din Legea notarilor publici și a activității notariale nr. 36/1995, republicată cu modificările ulterioare, legalizez semnătura de mai sus, aparținând lui **ACHIMESCU GEORGIANA MIRELA**, interpret și traducător autorizat, în baza specimenului de semnătură depus la biroul notarial, de pe cele 2 exemplare ale înscrisului, care are ca parte integrantă o copie a actului tradus.

Înscrisul a cărui traducere se solicită este un înscris: original.

S-a încasat onorariul de 35,70 RON.

NOTAR PUBLIC





Declaration of conformity 02/2020

<p>1. Manufacturer: FOX FITTINGS Sp. z o.o. Sp.k. ul. Więźniów Oświecimia 50 43-330 Wilamowice</p>
<p>2. Product name: Spigot fittings PE 100 – RC, SDR 11 and SDR 17 Range: 20-630mm</p>
<p>3. Products purpose and range of use : Construction, repair and distribution in gaseous fuels networks Construction, repair and distribution of water and sewage pressure network</p>
<p>4. Technical specifications : PN:EN 1555-1:2012 Plastic piping systems for the supply of gaseous fuels --Polyethylene (PE) – Part 1: General PN - EN 1555 – 3 +A1:2013-05 Plastics piping systems for the supply of gaseous fuels – Polyethylene (PE) Part 3: Fittings PN:EN 12201-1:2012 Plastics piping systems for water supply, and for drainage and sewerage under pressure - Polyethylene (PE) – Part 1: General PN:EN 12201-3+A1:2013-05 Plastics piping systems for water supply, and for drainage and sewerage under pressure - Polyethylene (PE) – Part 3: Fittings</p>
<p>5. Technical characteristics of the declared type of products: In accordance with technical specification</p>
<p>6. Name and number of accredited certification unit or laboratory and certification number or number of the test type report, if this unit participated in used system of the declaration of conformity: Type test in internal laboratory</p>

I declare with full responsibility that the product meets requirements of the technical specification indicated in the point 5.

(Place and date)

Wilamowice 15.01.2020

(Name, surname and signature of the authorized person)

Przemysław Biłek
Quality Coordinator
FOX FITTINGS Sp. z o.o. Sp.k.



**SOCIETATEA cu RĂSPUNDERE LIMITATĂ
" POLIMER GAZ CONSTRICȚII "**

APROBAT:

Directorul S.R.L. "POLIMER GAZ CONSTRICȚII"



Alexandru Ciocan.

MANUALUL DE ASIGURARE A CALITĂȚII LUCRĂRILOR DE CONSTRUCȚIE-MONTAJ

**Manualul Calității intră
în vigoare din ianuarie 2020**



Petru Vasilica
Inspector principal DST „Centru”

mun. Chișinău 2020

<i>emblema (marca firmei)</i>	<i>MANUALUL CALITĂȚII</i>	<i>« POLIMER GAZ CONSTRICȚII » S.R.L.</i>
<i>capitolul</i>	<i>CUPRINS</i>	<i>pag. 1</i>

1. Caracteristici generale

2. Recomandarea întreprinderii

3. Organele de conducere și responsabilitatea lor C

3.1. Hotărârea Adunării Generale

3.2. Organizarea de conducere a lucrărilor

3.3. Atribuții organelor de conducere

4. Documentația sistemului calității

4.1 Manual de asigurare a calității (MAC)

4.2 Planul calității

4.3 Înregistrarea și evidența documentelor

4.4 Proceduri și instrucțiuni de lucru

5. Organizarea controlului de calitate a lucrărilor de construcție montaj

5.1. Activități de control a LCM conform genurilor de activitate

5.2. Control calitate, verificări și încercări

5.3. Controlul documentației

5.4. Controlul aprovizionării, intrării și depozitării

5.5. Controlul proiectelor

6. Neconformități și acțiuni corective

6.1 Identificarea neconformităților

6.2 Acțiuni corective

7. Examinări Tehnice de Asigurare a Calității

8. Instruirea și perfecționarea personalului

9. Genurile de activitate

10. Anexe

emblema (marca firmei)	MANUALUL CALITĂȚII	« POLIMER GAZ CONSTRICȚII » S.R.L.
capitolul 1		pag. 2

LISTA DE DIFUZARE

Destinatar

1. Director
 2. Administrator
 3. Director tehnic
 4. Contabil șef
 5. Diriginte de șantier
 6. Compartiment AQ
 7. Compartiment CQ
 8. Compartiment tehnic – oferte – calcul contracte
 9. Compartiment pregătire, programare, urmărire producție
 10. Compartiment aprovizionare
 11. Compartiment personal – organizare – normare – salarizare
 12. Șantiere
- Datele destinatarului se completează din caietul de sarcini (structura organizatorică) anexa la contractul de elaborare

	<i>Numele, prenumele</i>	<i>Data</i>	<i>Semnătura</i>		
<i>Întocmit</i>	<i>Corjan P.</i>	<i>01.01.2020</i>		<i>Actualizare</i>	<i>Ex.</i>
<i>Verificat</i>	<i>Andriuță V.</i>	<i>01.01.2020</i>		<i>Data</i>	<i>Nr.</i>

emblema (marca firmei)	MANUALUL CALITĂȚII	« POLIMER GAZ CONSTRICȚII » S.R.L.
capitolul 1		pag. 3

LISTA MODIFICĂRILOR

Cap.	Fișe de modificări						
1.							
2.							
3.							
4.							
5.							
6.							
7.							
8.							
9.							
10.							
11.							

	<i>Numele, prenumele</i>	<i>Data</i>	<i>Semnătura</i>		
<i>Întocmit</i>	<i>Corjan P.</i>	<i>01.01.2020</i>		<i>Actualizare</i>	<i>Ex.</i>
<i>Verificat</i>	<i>Andriuță V.</i>	<i>01.01.2020</i>		<i>Data</i>	<i>Nr.</i>

emblema (marca firmei)	MANUALUL CALITĂȚII	« POLIMER GAZ CONSTRICȚII » S.R.L.
Capitolul 1	Caracteristici generale	pag. 4

Capitolul 1 – Caracteristici generale

- 1.1. Manualul calității este fundamentul sistemului de asigurare a calității lucrărilor de construcție-montaj a unei întreprinderi.
- 1.2. Regulamentul manualului se referă la toate tipurile de lucrări în activitatea S.R.L. "POLIMER GAZ CONSTRICȚII" și este un sistem intern legislativ.
- 1.3. Prin Manualul de asigurare a calității lucrărilor de construcție-montaj își formează oficial în domeniul calității.
- 1.4. Manualul calității a S.R.L. "POLIMER GAZ CONSTRICȚII" este elaborat în conformitate cu:
 - Regulamentul Privind Conducerea și Asigurarea Calității NCM A.02.02.-96.
 - Standardul Internațional SR ISO 10013
 - Etalonului manualului calității, aprobat prin Hotărârea Colegiului Departamentului Arhitecturii și Construcțiilor din 26 decembrie 1995 № 266.

	<i>Numele, prenumele</i>	<i>Data</i>	<i>Semnătura</i>		
<i>Întocmit</i>	<i>Corjan P.</i>	<i>01.01.2020</i>		<i>Actualizare</i>	<i>Ex.</i>
<i>Verificat</i>	<i>Andriuță V.</i>	<i>01.01.2020</i>		<i>Data</i>	<i>Nr.</i>

Emblema (marca firmei)	MANUALUL CALITĂȚII	« POLIMER GAZ CONSTRICȚII » S.R.L.
Capitolul 2	Recomandarea întreprinderii	pag. 5

- 2.1. «POLIMER GAZ CONSTRICȚII» S.R.L. este înregistrată la 30 ianuarie 1998 cod fiscal Nr.1002600040564, certificat de înregistrare MD 0006311 a Camerii Înregistrării de Stat de pe lângă Ministerul Justiției al Republicii Moldova. Este agent economic independent format pe bază de capital privat. Licența pentru activitatea în construcții seria A MMII nr. 035248 din 02.08.2010 pe un termen de 5 ani. Adresa juridică a întreprinderii, str. V. Docuceaev, 3, of. 62, mun. Chișinău, Republica Moldova.
- 2.2. Întreprinderea are statut de persoană juridică, are conturi, poate să încheie contracte, să execute obligațiuni, are ștampilă cu denumirea și emblema firmei.
- 2.3. «POLIMER GAZ CONSTRICȚII» S.R.L. s-a creat în scopul exercitării oricărei activități lucrative neinterzise de lege ce prevede fabricarea producției, executarea lucrărilor și prestarea serviciilor, desfășurată în mod independent, din propria inițiativă, din numele societății, pe riscul propriu și sub răspunderea sa patrimonială de către organele ei, su scopul de a asigura o sursă permanentă de venituri.
- 2.4. Pentru realizarea scopurilor trasate, întreprinderea practică următoarele genuri de activitate:
- terasamente și lucrări de teren;
 - executarea construcțiilor ;
 - lucrări de protecție a construcțiilor și utilajelor;
 - lucrări de finisare a construcțiilor;
- 2.5. Întreprinderea, în activitatea sa, încadrează lucrători calificați de diferite specialități: betonieri, zidari, tencuitori, finisori-zugravi, montatori, dulgheri, lemnari, lucrători de acoperiș, tehnici-sanitari, etc.
- 2.6. La efectuarea lucrărilor, conform genurilor de activitate, întreprinderea folosește doar materiale de construcție calitative care corespund cerințelor de standard și programului de asigurare a calității.
- 2.7. Obiectul principal al activității "POLIMER GAZ CONSTRICȚII" S.R.L. în construcții este de a obține și menține reputația față de clienții săi prin îndeplinirea lucrărilor de construcții-montaj la un nivel calitativ-stabil în conformitate cu prevederile documentelor normative.
- 2.8. Baza de producere**
- 2.8.1. Pentru îndeplinirea calitativă a lucrărilor de construcție-montaj « POLIMER GAZ CONSTRICȚII » S.R.L. dispune de baza de producere amplasată pe un teren cu suprafața de 1,08 ha (depozite, încăperi de producere, mașini, mecanisme, oficii) în mun. Chișinău, str. Varnița, 18 Republica Moldova.
- 2.8.2. Baza de producere este bine înzestrată cu utilaj modern, mecanisme și instrumente.
- 2.8.3. Încăperile uzuale ale bazei corespund cerințelor de muncă (conform legislației muncii).

	<i>Numele, prenumele</i>	<i>Data</i>	<i>Semnătura</i>		
<i>Întocmit</i>	<i>Corjan P.</i>	<i>01.01.2020</i>		<i>Actualizare</i>	<i>Ex.</i>
<i>Verificat</i>	<i>Andriuță V.</i>	<i>01.01.2020</i>		<i>Data</i>	<i>Nr.</i>

.9. PRESCURTARI

AQ	- Asigurarea calității
CQ	- Controlul calității
CMET	- Compartiment mecano-energetic și mijloace transport
CST	- Compartiment studii tehnologice

	<i>Numele, prenumele</i>	<i>Data</i>	<i>Semnătura</i>		
<i>Întocmit</i>	<i>Corjan P.</i>	<i>01.01.2020</i>		<i>Actualizare</i>	<i>Ex.</i>
<i>Verificat</i>	<i>Andriuță V.</i>	<i>01.01.2020</i>		<i>Data</i>	<i>Nr.</i>

emblema (marca firmei)	MANUALUL CALITĂȚII	« POLIMER GAZ CONSTRICȚII » S.R.L.
capitolul 3	Organele de conducere și responsabilitatea lor	Pag. 6

DDE	- Detalii și devize de execuție
DO	- Dispoziție de oprire
ETAC	- Examinare tehnică de asigurare a calității
FC	- Fișa chestionar
IL	- Instrucțiune de lucru
ILA	- Instrucțiuni de lucru aprovizionare
ITE	- Instrucțiuni tehnice de execuție
ITG	- Instrucțiune tehnică generală
ISC	- Inspectia de Stat în Construcții
MC	- Manualul Calității
NIR	- Notă de înțrere recepție
ONDC	- Organul Național de Dirijare în Construcții
PAC	- Program de asigurare a Calității
PCCVÎ	- Plan de control calitate, verificări și încercări
PF	- Punere în funcțiune
PG	- Procedura generală
PLÎ	- Plan de inspecții și încercări
PL	- Procedura de lucru
P/I	- Procedură/Instrucțiune
PS	- Procedura de sistem
PVC	- Proces-verbal de control
RAC	- Raport de acțiune corective
RNC	- Raport de neconformitate
SUAP	- Serviciu urmărire și asigurare mijloace de producție

	<i>Numele, prenumele</i>	<i>Data</i>	<i>Semnătura</i>		
<i>Întocmit</i>	<i>Corjan P.</i>	<i>01.01.2020</i>		<i>Actualizare</i>	<i>Ex.</i>
<i>Verificat</i>	<i>Andriuță V.</i>	<i>01.01.2020</i>		<i>Data</i>	<i>Nr.</i>

emblema (marca firmei)	MANUALUL CALITĂȚII	« POLIMER GAZ CONSTRICȚII » S.R.L.
capitolul 3	Organele de conducere și responsabilitatea lor	Pag. 7

C U P R I N S:

3.1. Hotărîrea Adunării Generale

3.2. Organizarea de conducere a lucrărilor

3.3. Atribuții organelor de conducere

	<i>Numele, prenumele</i>	<i>Data</i>	<i>Semnătura</i>		
<i>Întocmit</i>	<i>Corjan P.</i>	<i>01.01.2020</i>		<i>Actualizare</i>	<i>Ex.</i>
<i>Verificat</i>	<i>Andriuță V.</i>	<i>01.01.2020</i>		<i>Data</i>	<i>Nr.</i>

emblema (marca firmei)	MANUALUL CALITĂȚII	« POLIMER GAZ CONSTRICȚII » S.R.L.
capitolul 3	Organele de conducere și responsabilitatea lor	Pag. 8

3.1. Hotărîrea Adunării Generale

- 3.1.1. Organul superior de conducere al întreprinderii este Adunarea Generală (Decizia asociatului unic)
- 3.1.2. Adunarea Generală funcționează ca un tot întreg asupra tuturor problemelor importante ale întreprinderii.
- 3.1.3. Adunarea Generală hotărăște, că responsabilitatea pentru stabilirea și încadrarea programului de asigurare a calității revine directorul-tehnic al S.R.L. "POLIMER GAZ CONSTRICȚII"
- 3.1.4. Adunarea Generală efectuează identificarea sarcinilor de îmbunătățire a calității lucrărilor de construcție-montaj, înfăptuiește noi perfecționări legate cu calitatea.
- 3.1.5. Adunarea Generală hotărăște:
- întocmirea Manualului de asigurare a Calității lucrărilor de construcție montaj revine dirigintelui de șantier;
 - verificarea Manualului de asigurare a Calității lucrărilor de construcție-montaj revine directorului tehnic al S.R.L. "POLIMER GAZ CONSTRICȚII" .

3.2. Organizarea de conducere a lucrărilor

- 3.2.1. Obiectul principal al organelor de conducere ale S.R.L. "POLIMER GAZ CONSTRICȚII" este implementarea politicii în domeniul calității lucrărilor de construcție-montaj.
- 3.2.2. Directorul S.R.L. "POLIMER GAZ CONSTRICȚII" asigură garanția îndeplinirii tuturor cerințelor Programului de Asigurare a Calității (PAC), verificarea, controlul și examinări tehnice pentru asigurarea calității lucrărilor de construcții.
- 3.2.3. Fiecare persoană de conducere a întreprinderii e conștientă de responsabilitățile sale în urmărirea, reglarea și supravegherea calității necesare a lucrărilor de construcție-montaj.
- 3.2.4. Structura organizatorică a S.R.L. "POLIMER GAZ CONSTRICȚII" este prezentată în Anexa nr.1.
- 3.2.5. Organizarea conducerii lucrărilor, formată în baza activității întreprinderii, permite S.R.L. "POLIMER GAZ CONSTRICȚII" să asigure o calitate înaltă și stabilă a LCM.
- 3.2.6. Schema de relații cu beneficiarul, furnizorii și organele superioare este prezentată în Anexa nr.2.
- 3.2.7. Schema organizatorică de asigurare a calității LCM este prezentată în Anexa nr.3.

3.3. Atribuții

- 3.3.1. Reprezentanții conducerii S.R.L. "POLIMER GAZ CONSTRICȚII" sprijină și favorizează implementarea politicii calității, asigură întocmirea Manualului de Asigurare a Calității (MAC), îndeplinirea Programului de Asigurarea a Calității (PAC) LCM.

	Numele, prenumele	Data	Semnătura		
Întocmit	Corjan P.	01.01.2020		Actualizare	Ex.
Verificat	Andriuță V.	01.01.2020		Data	Nr.

emblema (marca firmei)	MANUALUL CALITĂȚII	« POLIMER GAZ CONSTRICȚII » S.R.L.
capitolul 3	Organele de conducere și responsabilitatea lor	Pag. 9

- 3.3.2. Directorul « POLIMER GAZ CONSTRICȚII » S.R.L.
- ratificarea documentelor pentru determinarea structurii organizatorice a întreprinderii;
 - ordinele, dispozițiile, indicațiile lui au un caracter normativ și sînt obligatorii pentru personalul de subordine;
 - răspunde de obținerea autorizației în construcție pentru S.R.L. "POLIMER GAZ CONSTRICȚII" în conformitate cu prevederile în vigoare;
 - duce responsabilitate de activitatea programului asigurarea calității;
 - emite ordine, dispoziții obligatorii pentru toate structurile și efectivul întreprinderii;
 - aprobă fișele personalului de conducere subordonat
 - aprobă procurarea materialelor de construcții pentru S.R.L. "POLIMER GAZ CONSTRICȚII" doar de la furnizorii autorizați.
 - răspunde de nivelul de instruire și calificare a personalului S.R.L. "POLIMER GAZ CONSTRICȚII" răspunde de elaborarea și desfășurarea PAC;
 - semnează MAC, planul anual și rapoartele de examinare tehnică în asigurarea calității producției, proiectele;
 - răspunde de încadrarea PAC în cadrul compartimentului programului/șantier;
 - aprobă începerea lucrărilor de construcție-montaj;
 - dispune oprirea lucrărilor în cazul nerespectării PAC;
 - formează politica în domeniul asigurării calității
 - răspunde de efectuarea controlului tehnic de calitate a lucrărilor de construcție-montaj conform documentației normative și proiect.
 - emite ordine, dispoziții obligatorii pentru toate structurile și efectivul întreprinderii.
- 3.3.3. Diriginte de șantier :
- raportează directorului și este responsabil pentru introducerea PAC în cadrul șantierului;
 - răspunde de întocmirea și realizarea programului de instruire periodică a personalului din cadrul șantierului.
 - răspunde de calitatea lucrărilor executate;
 - răspunde de asigurarea tuturor condițiilor necesare pentru începerea lucrărilor de construcție-montaj conform documentației, normelor în vigoare și PAC;
 - este responsabil pentru utilizarea în activitatea șantierului doar a aparatului de măsură și control verificate metrologic;
 - răspunde de folosirea în lucrări doar a materialelor ce corespund cerințelor de standard;
 - răspunde de organizarea și execuția acțiunilor corective a lucrărilor de construcție-montaj;

	<i>Numele, prenumele</i>	<i>Data</i>	<i>Semnătura</i>		
<i>Întocmit</i>	<i>Corjan P.</i>	<i>01.01.2020</i>		<i>Actualizare</i>	<i>Ex.</i>
<i>Verificat</i>	<i>Andriuță V.</i>	<i>01.01.2020</i>		<i>Data</i>	<i>Nr.</i>

emblema (marca firmei)	MANUALUL CALITĂȚII	« POLIMER GAZ CONSTRICȚII » S.R.L.
capitolul 3	Organele de conducere și responsabilitatea lor	pag. 10

- este subordonat și raportează directorului de evidența și întocmirea planului de control-calitate, verificări și încercări;
- efectuarea controlului tehnic de calitate în toate fazele de execuție a lucrărilor de construcție-montaj;
- dispune oprirea lucrărilor de construcție-montaj când se constată abateri de la cerințele de calitate informînd directorul;
- răspunde de întocmirea și realizarea programelor de instruire pentru personalul subordonat.

3.3.4. Contabilul-șef:

- se subordonează directorului S.R.L. "POLIMER GAZ CONSTRICȚII";
- elaborează fișelor personalului de subordonare;
- asigură specializarea și instruirea personalului implicat în activități pentru realizarea lucrărilor;
- evidența și efectuarea salarizării personalului S.R.L. "POLIMER GAZ CONSTRICȚII" pe perioada activității.
- evidența financiară a cheltuielilor sistemului de asigurare a calității.

	<i>Numele, prenumele</i>	<i>Data</i>	<i>Semnătura</i>		
<i>Întocmit</i>	<i>Corjan P.</i>	<i>01.01.2020</i>		<i>Actualizare</i>	<i>Ex.</i>
<i>Verificat</i>	<i>Andriuță V.</i>	<i>01.01.2020</i>		<i>Data</i>	<i>Nr.</i>

emblema (marca firmei)	MANUALUL CALITĂȚII	« POLIMER GAZ CONSTRICȚII » S.R.L.
capitolul 4	Documentația sistemului calității	pag. 11

CONȚINUT:

- 4.1 Manual de asigurare a calității (MAC)**
- 4.2 Planul calității**
- 4.3 Înregistrarea și evidența documentelor**
- 4.4 Proceduri și instrucțiuni de lucru**

	<i>Numele, prenumele</i>	<i>Data</i>	<i>Semnătura</i>		
<i>Întocmit</i>	<i>Corjan P.</i>	<i>01.01.2020</i>		<i>Actualizare</i>	<i>Ex.</i>
<i>Verificat</i>	<i>Andriuță V.</i>	<i>01.01.2020</i>		<i>Data</i>	<i>Nr.</i>

emblema (marca firmei)	MANUALUL CALITĂȚII	"POLIMER GAZ CONSTRICȚII" S.R.L.
capitolul 4	Documentația sistemului calității	pag. 12

4.1 Manualul de asigurare a calității (MAC)

- 4.1.1 Manualul calității cuprinde un ansamblu de structuri organizatorice, proceduri și procese ce au influență directă asupra asigurării calității LCM.
- 4.1.2 MAC e alcătuit cu maximum meticulozitate și individual pe baza procedurilor și sistemelor existente în întreprindere, de dirigintele de șantier, semnat de directorul firmei și aprobat la Adunarea Generală a întreprinderii.
- 4.1.3 MAC este susținut de multe documente ce stipulează procedurile standartizate pentru toate activitățile întreprinderii.
- 4.1.4 MAC este principalul document a întreprinderii folosit la elaborarea și implementarea sistemului calității.
- 4.1.5 MAC al S.R.L. "POLIMER GAZ CONSTRICȚII" descrie programul de asigurare a calității LCM în conformitate cu cerințe de standard și legii privind calitatea în construcții.
- 4.1.6 MAC S.R.L. "POLIMER GAZ CONSTRICȚII" servește următoarelor scopuri:
- comunică personalului, clienților și distribuitorilor obiectivele și politica calității practică de conducerea întreprinderii, câștigând încredere;
 - asigurarea eficientă a calității LCM;
 - servește drept standard de referință autorizat pentru implementarea sistemului calității;
 - asigură disciplina și eficacitatea lucrărilor;
 - orientarea angajaților către beneficiile calității;

4.2. Planul calității

- 4.2.1 Planul de control al calității, verificări și încercări sînt documentele și cerințele de bază pentru confirmarea și îndeplinirea PAC pe parcursul lucrărilor de construcție-montaj.
- 4.2.2 Planul de control este întocmit de directorul tehnic în conformitate cu activitatea curentă și documentația tehnică-normativă (Anexa Nr.5), aprobat de directorul S.R.L. "POLIMER GAZ CONSTRICȚII".
- 4.2.3 În planul de control a calității sunt indicate persoanele responsabile de efectuarea lucrărilor de construcție-montaj.
- 4.2.4 Lucrările de construcție-montaj a S.R.L "POLIMER GAZ CONSTRICȚII" se desfășurează în corelație cu planul anual de control a calității și respectarea

	<i>Numele, prenumele</i>	<i>Data</i>	<i>Semnătura</i>		
<i>Întocmit</i>	<i>Corjan P.</i>	<i>01.01.2020</i>		<i>Actualizare</i>	<i>Ex.</i>
<i>Verificat</i>	<i>Andriuță V.</i>	<i>01.01.2020</i>		<i>Data</i>	<i>Nr.</i>

cerințelor prevăzute în DTN.

emblema (marca firmei)	MANUALUL CALITĂȚII	« POLIMER GAZ CONSTRICȚII » S.R.L.
capitolul 4	Documentația sistemului calității	pag. 13

- 4.2.5 Planul de control calitate, verificări și încercări S.R.L. "POLIMER GAZ CONSTRICȚII" definește:
- obiectivele calității ce trebuie atinse;
 - alocarea responsabilităților pe tot parcursul lucrărilor;
 - procedurile specifice, metodele și instrucțiunile de lucru aplicabile.
 - încercări, verificări, examinări și programe de audit.
- 4.2.6 Planul de control al "POLIMER GAZ CONSTRICȚII" prezintă o derulare a principalelor operații și activități de verificare, începând cu intrarea materialelor, pînă la instalarea, desăvîrșirea lucrărilor construcții-montaj.
- 4.2.7 Pentru înfăptuirea controlului de calitate, verificări și încercări, S.R.L.
- "POLIMER GAZ CONSTRICȚII" elaborează documentația:
- documentația tehnologică;
 - documentația normativă;
 - documentația contractuală;

4.3. Înregistrări și evidența documentelor

- 4.3.1 Realizarea programului de asigurare a calității S.R.L. "POLIMER GAZ CONSTRICȚII" se stabilește prin completarea documentației, alcătuirea planului de control și altor scheme și grafice ce contribuie la asigurarea calității lucrărilor de construcție-montaj a întreprinderii.
- 4.3.2 Controlul materialelor de construcții aprovizionate de S.R.L. "POLIMER GAZ CONSTRICȚII" se efectuează după schema prezentată în Anexa nr.5, conform planului de control alcătuit anual de directorul tehnic și aprobat de directorul întreprinderii.
- 4.3.3 Rezultatele de control, încercări și verificări a lucrărilor de construcții-montaj a întreprinderii se înregistrează regulat, conform planului de control, carnetul de lucrări de construcție-montaj.
- 4.3.4 Documentele și modificările lor sunt analizate, verificate și aprobate de persoane autorizate a S.R.L. "POLIMER GAZ CONSTRICȚII" și apoi difuzate.
- 4.3.5 Manualul de asigurare a calității este principalul document folosit de S.R.L. "POLIMER GAZ CONSTRICȚII" la elaborarea și implementarea sistemului de asigurare a calității.

	<i>Numele, prenumele</i>	<i>Data</i>	<i>Semnătura</i>		
<i>Întocmit</i>	<i>Corjan P.</i>	<i>01.01.2020</i>		<i>Actualizare</i>	<i>Ex.</i>
<i>Verificat</i>	<i>Andriuță V.</i>	<i>01.01.2020</i>		<i>Data</i>	<i>Nr.</i>

- 4.3.6 S.R.L. "POLIMER GAZ CONSTRICȚII" asigură păstrarea înregistrărilor pe perioada stabilită de beneficiar și furnizor.
- 4.3.7 S.R.L. "POLIMER GAZ CONSTRICȚII" dispune de un sistem de evidență a înregistrărilor, pe perioada emiterii și pînă la transmiterea lor beneficiarului.
- 4.3.8 Înregistrările de calitate a S.R.L. "POLIMER GAZ CONSTRICȚII" sunt valabile, citabile, reproductibile, ușor se regăsesc și servesc drept model în menținerea și dezvoltarea programului de asigurare a calității.
- 4.3.9 S.R.L. "POLIMER GAZ CONSTRICȚII" include următoarele înregistrări:
- desenele principalelor echipamente;
 - rapoartele controalelor și încercărilor asupra materialelor și lucrărilor de construcție-montaj.
 - înregistrări a materialelor neconforme;
 - înregistrările reclamațiilor cu privire la calitatea lucrărilor;
 - rapoartele auditului calității;
 - înregistrările controlului acțiunilor corective;
 - înregistrările etalonării echipamentelor și aparaturii de control, măsurare și încercare;
 - înregistrările pregătirii și calificării personalului;
 - înregistrările analizei consiliului de conducere;
 - înregistrările difuzării MAC;
 - modificări de contract și proiect survenite în timpul lucrărilor de construcții;
 - înregistrările controlului materialelor aprovizionate, păstrarea lor;
 - lista materialelor și semifabricatelor furnizate de clienți;
 - înregistrările auditului intern și extern;

4.4. Proceduri și instrucțiuni de lucru

- 4.4.1. Activitățile desfășurate de "POLIMER GAZ CONSTRICȚII" se execută pe bază de proceduri/ instrucțiuni, standarde conform Legii calității în construcții. Lista BNT este prezentată în Anexa Nr.5
- 4.4.2. Procedurile/instrucțiunile conțin: scop, domeniu, responsabilități, condiții prealabile, cerințe de execuție, documente de referință, formulare și înregistrări.
- 4.4.3. Procedurile autorizate prin standard pentru fiecare tip de activitate a S.R.L. "POLIMER GAZ CONSTRICȚII" , se include în regulamentul procedural.
5. 4.4.4. Regulamentul procedural, in concordanță cu cerințele de standard, este alcătuit, analizat de directorul tehnic și publicat după aprobarea șefului întreprinderii.

	<i>Numele, prenumele</i>	<i>Data</i>	<i>Semnătura</i>		
<i>Întocmit</i>	<i>Corjan P.</i>	<i>01.01.2020</i>		<i>Actualizare</i>	<i>Ex.</i>
<i>Verificat</i>	<i>Andriuță V.</i>	<i>01.01.2020</i>		<i>Data</i>	<i>Nr.</i>

emblema (marca firmei)	MANUALUL CALITĂȚII	«POLIMER GAZ CONSTRICȚII» S.R.L.
capitolul 4	Documentația sistemului calității	pag. 14

-
- 4.4.5. Regulamentul procedural e pregătit și vizat m colaborare cu programul de asigurare a calității.
- 4.4.6. Instrucțiunile de lucru ale S.R.L. "POLIMER GAZ CONSTRICȚII" detaliază și descrie corect, conform cerințelor documentației normative-tehnice, procesului tehnologic, modului de desfășurare a lucrărilor de construcții și nivelul calității cerute.
-
- 4.4.7. Instrucțiunile de lucru ale S.R.L. "POLIMER GAZ CONSTRICȚII" sunt documente importante în îndeplinirea lucrărilor de construcție-montaj și se întocmesc în baza documentației normative-tehnice.

	<i>Numele, prenumele</i>	<i>Data</i>	<i>Semnătura</i>		
<i>Întocmit</i>	<i>Corjan P.</i>	<i>01.01.2020</i>		<i>Actualizare</i>	<i>Ex.</i>
<i>Verificat</i>	<i>Andriuță V.</i>	<i>01.01.2020</i>		<i>Data</i>	<i>Nr.</i>

emblema (marca firmei)	MANUALUL CALITĂȚII	«POLIMER GAZ CONSTRICȚII» S.R.L.
capitolul 4	Documentația sistemului calității	pag. 15

CONȚINUT

5.1. Activități de control a LCM conform genurilor de activitate

5.2. Control calitate, verificări și încercări

5.3. Controlul documentației

5.4. Controlul aprovizionării, intrării și depozitării

5.5. Controlul proiectelor

	<i>Numele, prenumele</i>	<i>Data</i>	<i>Semnătura</i>		
<i>Întocmit</i>	<i>Corjan P.</i>	<i>01.01.2020</i>		<i>Actualizare</i>	<i>Ex.</i>
<i>Verificat</i>	<i>Andriuță V.</i>	<i>01.01.2020</i>		<i>Data</i>	<i>Nr.</i>

emblema (marca firmei)	MANUALUL CALITĂȚII	« POLIMER GAZ CONSTRICȚII » S.R.L.
capitolul 5	Organizarea controlului de calitate a LCM	pag. 17

5.1 Activități de control a LCM conform genurilor de activitate

5.1.1 Controlul calității LCM se efectuează selectat în corespundere cu planul de control, încercări și verificări.

5.1.2 Lucrări de teren;

1. Controlul corespunderii datelor de proiect cu indici adevărați a componentei și stării solului;
2. Controlul îndeplinirii trasării terasamentului în corespundere cu cerințele de standard NRC 3.01.03-84;
3. Controlul selectat a lucrărilor terasiere
 - amplasarea corectă a linii axiale a terasamentului în plan și cotele de nivel;
 - densitatea și umiditatea solului după standardul 5180-84;
 - granulometria omogenă a solului SD 25100-95;
 - uniformitatea suprafețelor prin nivelare după axă (în trei puncte de profil), nu mai rar peste 50 m.;
 - profilul transversal (distanța dintre axe și creastă, panta transversală, panta taluzului);
 - îndeplinirea corectă a construcțiilor de scurgere a apelor și celor de drenaj;
 - îndeplinirea corectă a consolidării taluzului și a banchetelor.
4. Controlul amplasării corecte a axelor terasamentului, cotelor de nivel, (profilul transversal a terasamentului de efectuat nu mai rar decât peste 10m – în trei puncte, în locul trasării), cu ajutorul instrumentelor geodezice.
5. Selectarea probelor de pământ conform SD 12071-84 (actul de prelevare a probelor – Anexa nr.4).
6. Proba selectată se înregistrează în registru special și se îndreaptă în laboratorul acreditat (conform contractului).
7. Controlul compactării și umezirii terenului conform NCR 25100-95.
8. Controlul caracteristicilor fizico-mecanice de teren de efectuat conform Anexa nr.6.

5.1.3. Construcții din zidărie cu înălțimea limitată la 2-a nivele și cu înălțimea mai mult de 2-a nivele.

- intrarea și păstrarea materialelor pentru zidărie conform Anexei nr.5;
- depistarea materialelor neconforme;
- mobilitatea și grosimea mortarului în rost (SD 5802-86);
- orizontalitatea și verticalitatea rîndurilor zidite;
- indici de calitate a betonului și mortarului folosit la zidărie;
- construcția corectă a rostului de tasare și formare;
- rezemarea corectă a buiandrugului prefabricat;
- aranjarea corectă a canalelor de ventilare;
- fasonarea corectă;

	<i>Numele, prenumele</i>	<i>Data</i>	<i>Semnătura</i>		
<i>Întocmit</i>	<i>Corjan P.</i>	<i>01.01.2020</i>		<i>Actualizare</i>	<i>Ex.</i>
<i>Verificat</i>	<i>Andriuță V.</i>	<i>01.01.2020</i>		<i>Data</i>	<i>Nr.</i>

emblema (marca firmei)	MANUALUL CALITĂȚII	« POLIMER GAZ CONSTRICȚII » S.R.L.
capitolul 5	Organizarea controlului de calitate a LCM	pag. 18

- corespunderea lucrărilor de zidărie cerințelor de proiect;
- apărarea legaturilor sudate de corozie;
- calitatea lucrărilor de zidărie conform cerințelor de standard;
- controlul îndeplinirii manifestărilor antiseismice;
- controlul adâncimii fundației în corespundere cu caracterul solului;
- calitatea ancorării, montării și îmbinării armaturii sudate;
- calitatea construcției brîului antiseismic;
- respectarea cerințelor de proiect și standard;
- calitatea lucrărilor de betonare și armare;

5.1.4 Clădiri și edificii din cadre monolit și prefabricate.

1. Intrarea și păstrarea materialelor aprovizionate conform Anexei nr.5;
2. Controlul calității lucrărilor de betonare, armare și cofraj:
 - corespunderea calității materialului de cofraj) conform cerințelor de SD 23478-79 și NRC II-15-76;
 - corespunderea armaturii instalate cu desenele de lucru și cerințele de standard;
 - controlul montării și sudării corecte a detaliilor (NC 11-21-75) prin laboratorul acreditat;
 - corespunderea mărcii și clasei electrozilor celor a armaturii;
 - calitatea amestecului de beton, conform standardelor;
 - lucrările de betonare și armare conform cerințelor de standard;
 - controlul respectării condițiilor necesare la efectuarea lucrărilor de betonare în sezonul de iarnă;
 - depistarea neconformităților și înlăturarea lor.
3. Controlul calității lucrărilor anticoroziene și hidroizolare:
 - corespunderea îndeplinirii lucrărilor de hidroizolare a fundației, încăperilor de subsol și altor părți a clădirii și corespunderea lor cerințelor NRC II-23-76;
 - calitatea suprafețelor de hidroizolare a construcției,
 - corespunderea lucrărilor anticoroziene cerințelor de standard;
4. Controlul calității montării prefabricatelor:
 - intrarea și depozitarea prefabricatelor;
 - corespunderea datelor de pașaport celor reale și proiect;
 - depistarea prefabricatelor necalitative;
 - calitatea îmbinărilor sudate, apărarea lor de corozie;
 - calitatea umplerii și ermetizării îmbinărilor conform cerințelor standard și proiect;
 - corespunderea procesului de montare a prefabricatelor celor de standard;
 - corespunderea calității betonului cerințelor de proiect.

5.1.5 Construcții din lemn, selectat se controlează:

- calitatea articolelor din lemn, conform desenelor de lucru și datelor de pașaport;
- intrarea, păstrarea și depozitarea articolelor din lemn;

	<i>Numele, prenumele</i>	<i>Data</i>	<i>Semnătura</i>		
<i>Întocmit</i>	<i>Corjan P.</i>	<i>01.01.2020</i>		<i>Actualizare</i>	<i>Ex.</i>
<i>Verificat</i>	<i>Andriuță V.</i>	<i>01.01.2020</i>		<i>Data</i>	<i>Nr.</i>

emblema (marca firmei)	MANUALUL CALITĂȚII	«POLIMER GAZ CONSTRICȚII» S.R.L.
capitolul 5	Organizarea controlului de calitate a LCM	pag. 19

- calitatea montării gurilor de ferestre si uși;
- corespunderea proiectului a umplerii falțului la perete, calitatea lor;
- lucrări de montare a geamurilor;
- asigurarea calității lucrărilor de pregătire a cercevelor de ferestre si uși, supuse montării geamurilor;
- corespunderea calității construcțiilor din lemn conform NRCII-25-80.

5.1.6 Lucrări de proiecție a construcțiilor:

- prezenta pașaportului la materiale de ruluu aprovizionate, corespunderea datelor celor reale;
- respectarea regulilor de descărcare, păstrare si depozitare;
- reținerea în formă derulată a materialului de ruluu nu mai puțin de 20 ore;
- curățirea suprafețelor înclieiate;
- calitatea amestecului bituminos, corespunderea cerințelor de standard;
- respectarea mărimii suprapunerii;
- respectarea direcției materialului de ruluu derulat pe acoperirea de bază conform înclinării acoperișului;
- respectarea nivelului de protecție conform cerințelor de standard, după recepția covorului de ruluu;
- controlul depunerii calitative a masticului (pe suprafața uscata);
- corespunderea formei jgheabului cerințelor de proiect;
- acoperirea jgheabului, cornișei cu tablă din oțel galvanizat;
- corespunderea îndeplinirii îndoieturii șorțului cerințelor de proiect;
- întărirea plăcilor de azbociment de grătar;
- mărimea rostului dintre foile văluroase din azbociment;
- calitatea foilor din azbociment conform cerințelor de SD 20430-84; 30340-95; 8423-75;
- calitatea țiglei conform cerințelor SD 21-32-77,
- încercările capacităților de izolare a bitumului, masticului conform cerințelor de standard, proiect si instrucțiuni;

5.1.7 Lucrări de finisare a construcțiilor;

- calitatea materialelor folosite pentru finisare;
- calitatea mortarului, gipsului, pastel de var (prelevarea probelor pentru încercările de laborator, însoțite cu acte de prelevare);
- calitatea lucrărilor de zugrăvire în corespundere cu instrucțiunile si cerințele de proiect;
- calitatea lucrărilor de căptușeala;
- corespunderea cerințelor de proiect si standard a materialelor de construcție pentru lucrările de finisare: vopsea, lac, s. a.;
- respectarea regimului tehnologic în lucrările de finisare;
- calitatea elementelor de finisare conform cerințelor tehnologice;
- calitatea montării elementelor de tîmplărie;
- calitatea lucrărilor de montare a geamurilor.

	<i>Numele, prenumele</i>	<i>Data</i>	<i>Semnătura</i>		
<i>Întocmit</i>	<i>Corjan P.</i>	<i>01.01.2020</i>		<i>Actualizare</i>	<i>Ex.</i>
<i>Verificat</i>	<i>Andriuță V.</i>	<i>01.01.2020</i>		<i>Data</i>	<i>Nr.</i>

Emblema (marca firmei)	MANUALUL CALITĂȚII	"POLIMER GAZ CONSTRICȚII" S.R.L.
Capitolul 5	Organizarea controlului de calitate a LCM	pag. 20

5.2. Control calitate, verificări și încercări

- 5.2.1 Controlul de calitate, verificări și încercări este executat și consemnat în corelație cu cerințele redade în planul de control al calității întocmit de directorul tehnic anual pentru activitățile S.R.L. "POLIMER GAZ CONSTRICȚII".
- 5.2.2 Sarcinile principale ale subdiviziunii controlul de calitate, verificări și încercări prezintă:
- control selectat a calității lucrărilor de construcție-montaj, în corespundere cu cerințele de standard.
 - controlul corespunderii materialelor de construcție cu condițiile de standard, pașapoartelor tehnice, certificatelor.
 - în caz de ne corespundere se selectează o probă și se transmite în laboratorul acreditat (prin contract).
 - controlul respectării regulilor de transportare, descărcare și păstrare a materialelor.
 - controlul respectării regimului lucrărilor de construcții-montaj.
 - controlul mijloacelor de măsurare.
 - analiza cauzelor apariției defectelor în procesul lucrărilor în construcții.
- 5.2.3. Controlul de calitate este condiționat de regulile, metodele și mijloacele prevăzute în PAC a lucrărilor de construcție-montaj:
- reguli: regulamente, grafice, scheme ș.a.
 - metode: tehnologia (diferite moduri, operațiuni ș.a.), volum și exactitate.
 - mijloace: utilaj, aparataj de măsurare, instrumente.
- 5.2.4 S.R.L. "POLIMER GAZ CONSTRICȚII" organizează controlul de calitate, verificări și încercări cu scopul de a menține nivelul stabil al calității lucrărilor de construcții-montaj în conformitate cu cerințele de standard, proiect și contractual
- 5.2.5 Pentru înfăptuirea controlului de calitate, verificări și încercări S.R.L. "POLIMER GAZ CONSTRICȚII" elaborează documentația:
- documentație tehnologică;
 - documentație normativă;
 - documentația contractuală.
- 5.2.6 Condițiile necesare pentru înfăptuirea controlului, corespund celor indicate în documentația normativă pentru lucrările efectuate.
- 5.2.7 De efectuarea controlului, verificări, încercări și evidența înregistrării o poartă dirigințele de șantier sub egida implicită a directorului întreprinderi.

5.3. Controlul aprovizionării, intrării și depozitării

- 5.3.1 Activitatea de aprovizionare a S.R.L. "POLIMER GAZ CONSTRICȚII" e supusă unui control riguros, asigurând îndeplinirea cerințelor sale și ale clienților.
- 5.3.2 Punctele principale pentru controlul aprovizionării sunt:

	<i>Numele, prenumele</i>	<i>Data</i>	<i>Semnătura</i>		
<i>Întocmit</i>	<i>Corjan P.</i>	<i>01.01.2020</i>		<i>Actualizare</i>	<i>Ex.</i>
<i>Verificat</i>	<i>Andriuță V.</i>	<i>01.01.2020</i>		<i>Data</i>	<i>Nr.</i>

- evaluarea furnizorilor;

emblema (marca firmei)	MANUALUL CALITĂȚII	« POLIMER GAZ CONSTRICȚII » S.R.L.
capitolul 5	Organizarea controlului de calitate a LCM	pag. 21

- controlul datelor de aprovizionare;
- verificarea produsului aprovizionat;
- încercarea și înregistrarea materialelor aprovizionate la calitate;
- relații cu furnizorii;

- 5.3.3 Aprovizionarea cu materiale de construcție S.R.L. "POLIMER GAZ CONSTRICȚII" se efectuează de la furnizori prin contracte anuale coordonate cu programa de lucrări construcție-montaj.
- 5.3.4 Aprovizionarea se face planificat în corelație cu graficul lucrărilor de construcție-montaj.
- 5.3.5 La aprovizionarea S.R.L. "POLIMER GAZ CONSTRICȚII" cu materiale de construcție se duce cont de:
- sunt încheiate contracte de aprovizionare doar cu furnizorii autorizați.
 - recepționarea și confirmarea calității produselor / materialelor primite.
 - documentarea activității de aprovizionare.
 - contractele se încheie doar după confirmarea calității produselor prin încercări de laborator (prin contract) înregistrate documentar.
 - ținerea sub control a produselor comandate, primite, depozitate, livrate la locul lucru.
 - disponibilitatea mașinilor, utilajelor de lucru calificate la nivelul tehnic cerut;
 - viabilitatea comercială și financiară a furnizorilor;
 - eficacitatea sistemului de asigurare a calității a furnizorilor;
 - capacitatea furnizorilor de a respecta programul stabilit pentru livrări;
 - identificarea cu precizie a tipului și clasei produsului;
 - instrucțiuni de inspecție;
 - standardul calității produsului aprovizionat.
- 5.3.6 S.R.L. "POLIMER GAZ CONSTRICȚII", în baza Legii calității în vigoare va utiliza doar produse certificate sau însoțite cu pașapoarte de calitate.
- 5.3.7 Abaterile, de la cerințele de standard și proiect, depistate în timpul controlului de recepție a produselor, se vor constata prin raport de dirigintele de șantier.
- 5.3.8 Primirea (întrarea), depozitarea și păstrarea produselor procurate de S.R.L. "POLIMER GAZ CONSTRICȚII" se efectuează în conformitate cu cerințele de standard și Legii calității în construcții.
- 5.3.9 Organizarea depozitării se realizează directorul tehnic, conform cerințelor de separare, transportare, întocmirea documentației și anunțarea în termen în scris furnizorului despre produsele necalitative.

	<i>Numele, prenumele</i>	<i>Data</i>	<i>Semnătura</i>		
<i>Întocmit</i>	<i>Corjan P.</i>	<i>01.01.2020</i>		<i>Actualizare</i>	<i>Ex.</i>
<i>Verificat</i>	<i>Andriuță V.</i>	<i>01.01.2020</i>		<i>Data</i>	<i>Nr.</i>

emblema (marca firmei)	MANUALUL CALITĂȚII	« POLIMER GAZ CONSTRICȚII » S.R.L.
capitolul 5	Organizarea controlului de calitate a LCM	pag. 22

- 5.3.10. La șantier se vor prelua lucrările de control a produselor primite, conform schemelor de control, raportînd directorului neconformitățile apărute la întrarea și depozitarea materialelor.
- 5.3.11. Personalul responsabil de depozitarea produselor, cunoaște bine instrucțiunile de depozitare pentru diferite tipuri de articole stocate.
- 5.3.12. Instrucțiunile, condițiile de depozitare pentru materialele recepționate, semifabricate și produse finite, sunt vizibil afișate în zonele de depozitare ale S.R.L. "POLIMER GAZ CONSTRICȚII".
- 5.3.13. Acces la depozitele "POLIMER GAZ CONSTRICȚII" are doar personalul autorizat.
- 5.3.14. Periodic, conform planului de control, se efectuează o inspecție a produselor depozitate cu scopul de a exclude termenul de expirare, afectarea articolelor păstrate, factori de contaminare și altele.

5.4. Controlul documentației

- 5.4.1. S.R.L. "POLIMER GAZ CONSTRICȚII" efectuează controlul documentelor cu scopul de a asigura existența și disponibilitatea lor de către personalul responsabil de LCM, înzestrîndu-1 cu instrucțiuni cu privire la formularea, aprobarea și analiza documentelor.
- 5.4.2. S.R.L. "POLIMER GAZ CONSTRICȚII" începe controlul documentelor odată cu elaborarea lor.
- 5.4.3. Documentele ce definesc LCM sunt necesare pentru funcționarea efectivă a sistemului calității și plasate sub sistemul de control.
- 5.4.4. S.R.L. "POLIMER GAZ CONSTRICȚII" supune controlului următoarele documente:
- documentele politicii în domeniul calității;
 - MAC;
 - regulamente de proceduri, instrucțiuni de lucru în vigoare cu privire la sistemul calității;
 - documentația de proiectare și aprovizionare;
 - desenele de execuție;
 - planul calității;
 - instrucțiunile de lucru;
 - instrucțiunile de depozitare, manipulare și întreținere;
 - înregistrările calității;
 - rapoartele de relevare și încercare a probelor;
 - rapoartele despre neconformități și acțiuni corective.
- 5.4.5 Cerințele pentru controlul documentelor sunt următoarele:
- identificarea documentelor;
 - formularea și aprobarea documentelor;
 - difuzarea documentelor;
 - modificarea documentelor;
 - evidenta documentelor.

	<i>Numele, prenumele</i>	<i>Data</i>	<i>Semnătura</i>		
<i>Întocmit</i>	<i>Corjan P.</i>	<i>01.01.2020</i>		<i>Actualizare</i>	<i>Ex.</i>
<i>Verificat</i>	<i>Andriuță V.</i>	<i>01.01.2020</i>		<i>Data</i>	<i>Nr.</i>

emblema (marca firmei)	MANUALUL CALITĂȚII	« POLIMER GAZ CONSTRICȚII » S.R.L.
capitolul 5	Organizarea controlului de calitate a LCM	pag. 23

5.5 Controlul proiectelor

- 5.5.1 Calitatea LCM a S.R.L. "POLIMER GAZ CONSTRICȚII" în dependență directă cu proiectarea lucrărilor.
- 6.5.2 Controlul eficient al proiectului se datorează structurii organizatorice bine stabilite și cu responsabilități clar definite.
- 5.5.3 S.R.L. "POLIMER GAZ CONSTRICȚII" planifică proiectarea LCM în corespunde cu planurile și procedurile de verificare pentru executarea contractelor și integrarea acestora în sistemul calității.
- 5.5.4 Controlul proiectelor la S.R.L. "POLIMER GAZ CONSTRICȚII" se efectuează cu scopul:
- îndeplinirea perfectă a necesităților clientului;
 - formularea specificărilor de proiectare, transformând necesitățile clientului în parametri a calității;
 - avizarea preliminară a proiectului;
 - depistarea oricărei înclinări de la cerințele clientului și standard;
 - analiza factorilor ce contribuie la perfecționarea proiectelor;
 - îndeplinirea de proiect a tuturor cerințelor specifice LCM;
 - îndeplinirea măsurilor privind securitatea muncii;
- 5.5.5 Prin controlul proiectelor, S.R.L. "POLIMER GAZ CONSTRICȚII" efectuează verificarea lor prin următoarele măsuri:
- avizarea proiectelor;
 - încercări de omologare a prototipurilor;
 - variante de calcul;
 - comparația cu proiecte alternative;
 - identificarea proiectelor.

	<i>Numele, prenumele</i>	<i>Data</i>	<i>Semnătura</i>		
<i>Întocmit</i>	<i>Corjan P.</i>	<i>01.01.2020</i>		<i>Actualizare</i>	<i>Ex.</i>
<i>Verificat</i>	<i>Andriuță V.</i>	<i>01.01.2020</i>		<i>Data</i>	<i>Nr.</i>

emblema (marca firmei)	MANUALUL CALITĂȚII	"POLIMER GAZ CONSTRICȚII " S.R.L
capitolul 6	Neconformități și acțiuni corective	pag. 24

CONȚINUT:

6.1 Identificarea neconformităților

6.2 Acțiuni corective

6.1 Identificarea neconformităților

- 6.1.1 În timpul efectuării lucrărilor de construcții-montaj, pot apărea diferite neconformități reglementate la elaborarea documentației normative, în deosebi, la definitizarea metodelor de control a producției finite.
- 6.1.2 În dependență de condițiile exploataării, regimul îndeplinirii lucrărilor, indicilor de calitate, neconformitățile pot fi divizate (relativ) în critice, semnificative și mai puțin semnificative.
- 6.1.3 Soluționarea la timp a neconformităților permite alegerea corectă a tipului de control a lucrărilor de construcții-montaj, complet sau selectat (important pentru furnizori).
- 6.1.4 Necorespunderea cerințelor tehnice și normative a lucrărilor de construcție-montaj e o încălcare a calității în construcție.
- 6.1.5 Neconformitățile depistate în timpul lucrărilor de construcție-montaj dovedește că cel puțin unul din parametrii calității nu se îndeplinesc sau cel puțin una din cerințele normative se încalcă
- 6.1.6 Conducerea S.R.L. "POLIMER GAZ CONSTRICȚII" asigură consemnarea neconformităților în timpul efectuării controlului de calitate, verificărilor și încercărilor și înlăturate la moment.
- 6.1.7 Raportul de depistare a neconformităților menține date precizate, detaliate, ce servesc pentru înlăturarea cauzelor și prevenirea repetării lor.

	<i>Numele, prenumele</i>	<i>Data</i>	<i>Semnătura</i>		
<i>Întocmit</i>	<i>Corjan P.</i>	<i>01.01.2020</i>		<i>Actualizare</i>	<i>Ex.</i>
<i>Verificat</i>	<i>Andriuță V.</i>	<i>01.01.2020</i>		<i>Data</i>	<i>Nr.</i>

emblema (marca firmei)	MANUALUL CALITĂȚII	« POLIMER GAZ CONSTRICȚII » S.R.L.
capitolul 6	Neconformități și acțiuni corective	pag. 25

- 6.1.8 S.R.L. "POLIMER GAZ CONSTRICȚII" asigură reinspectarea lucrărilor de construcție-montaj refacute în conformitate cu procedurile aplicabile.
- 6.1.9 Neconformitățile depistate se înregistrează și se examinează ulterior la consiliul tehnic al întreprinderii, condus de directorul S.R.L. "POLIMER GAZ CONSTRICȚII"
- 6.1.10 În momentul detectării unor neconformități, în timpul oricărui stadiu de lucrări, ulterior se opresc următoarele stadii de lucru:
- 6.1.11 Depistarea neconformităților, la S.R.L. "POLIMER GAZ CONSTRICȚII", este o procedură documentată, la moment bine organizată, pentru prevenirea efectuării unor lucrări neconforme.

6.2. Acțiuni corective

- 6.2.1 S.R.L. "POLIMER GAZ CONSTRICȚII" se obligă să identifice neconformitățile ce pot avea loc în timpul lucrărilor de construcție-montaj, să înregistreze datele, condițiile și cauzele apariției acestor contrare a calității și să inițieze acțiuni corective pentru înlăturarea, prevenirea repetării lor.
- 6.2.2 La constatarea abaterilor serioase a lucrărilor de construcție-montaj de la cerințele documentației tehnice, programul de asigurare a calității, directorul tehnic informează imediat directorul care emite dispoziții de oprire a lucrărilor.
- 6.2.3 Acțiunile corective se îndeplinesc de directorul tehnic la șantierul examinat în baza actului de control întocmit la momentul depistării neconformităților a lucrărilor de construcție-montaj.
- 6.2.4 S.R.L. "POLIMER GAZ CONSTRICȚII", datorită PAC, ETAC, evită abaterile de calitate întâmplătoare sau sistematice a lucrărilor de construcție-montaj în scopul prevenirii neconformităților.

	<i>Numele, prenumele</i>	<i>Data</i>	<i>Semnătura</i>		
<i>Întocmit</i>	<i>Corjan P.</i>	<i>01.01.2020</i>		<i>Actualizare</i>	<i>Ex.</i>
<i>Verificat</i>	<i>Andriuță V.</i>	<i>01.01.2020</i>		<i>Data</i>	<i>Nr.</i>

emblema (marca firmei)	MANUALUL CALITĂȚII	« POLIMER GAZ CONSTRICȚII » S.R.L.
capitolul 6	Neconformități și acțiuni corective	pag. 26

CONȚINUT:

7.1 Echipamente pentru control, măsurare și încercare

7.2 Planificarea ETAC

7.3 Sistemul ETA

	<i>Numele, prenumele</i>	<i>Data</i>	<i>Semnătura</i>		
<i>Întocmit</i>	<i>Corjan P.</i>	<i>01.01.2020</i>		<i>Actualizare</i>	<i>Ex.</i>
<i>Verificat</i>	<i>Andriuță V.</i>	<i>01.01.2020</i>		<i>Data</i>	<i>Nr.</i>

emblema (marca firmei)	MANUALUL CALITĂȚII	« POLIMER GAZ CONSTRICȚII » S.R.L.
capitolul 7	Neconformități și acțiuni corective	pag. 27

7.1 Echipamente pentru control, măsurare și încercare

- 7.1.1 Echipamente pentru control, măsurare și încercare sunt folosite de S.R.L. "POLIMER GAZ CONSTRICȚII" doar dacă au nivelul dorit de precizie și stabilitate.
- 7.1.2 Selectarea echipamentului, detalierea instrucțiunilor de folosire, pregătirea personalului de control, măsurare și etalonare se face atent și planificat.
- 7.1.3 Scopul S.R.L. "POLIMER GAZ CONSTRICȚII" este de a folosi doar echipamente ce sunt adecvate unei determinări precise a parametrilor calității Îndeplinirii lucrărilor.
- 7.1.4 Cerințele față de echipamentele pentru control, măsurare și încercare a întreprinderii sunt:
- stabilirea, documentarea și menținerea procedurilor de etalonare;
 - identificarea echipamentului pentru control, măsurare și încercare;
 - asigurarea preciziei necesare;
 - protejarea aparaturii de control;
 - necesitatea pregătirii personalului pentru folosirea echipamentelor de control.
- 7.1.5 Mecanismele, echipamentele, mijloace de măsurare și încercare a S.R.L. "POLIMER GAZ CONSTRICȚII" sunt prezentate în Anexa nr.7

7.2 Planificarea ETAC

- 7.2.1 S.R.L. "POLIMER GAZ CONSTRICȚII" prin programul asigurării calității aplică un sistem planificat și documentar de examinări tehnice de asigurare a calității.
- 7.2.2 ETAC se efectuează pe baza:
- documentației normative, ce stabilește calitatea producției (sarcini tehnice, standarde, condiții de proiect și altele);
 - documentației tehnice cu cerințe de exploatare și folosire a producției.
- 7.2.3 Procedurile, instrucțiunile tehnice de execuție sunt un parametru din programul de asigurare a calității.
- 7.2.4 Planificarea ETAC se determină de director în conformitate cu frecvența examinărilor tehnice la șantier.
- 7.2.5 Conducerea și anume directorul a S.R.L. "POLIMER GAZ CONSTRICȚII" asigură planificarea și implantarea ETAC.

7.3 Sistemul ETAC

- 7.3.1 S.R.L. "POLIMER GAZ CONSTRICȚII" prin programul asigurării calității efectuează:
- ETAC-uri interne la șantierul de construcție;
 - ETAC-uri externe la Furnizori de produse / servicii;

	Numele, prenumele	Data	Semnătura		
Întocmit	Corjan P.	01.01.2020		Actualizare	Ex.
Verificat	Andriuță V.	01.01.2020		Data	Nr.

emblema (marca firmei)	MANUALUL CALITĂȚII	« POLIMER GAZ CONSTRICȚII » S.R.L.
capitolul 7	Neconformități și acțiuni corective	pag. 28

7.3.2 S.R.L. "POLIMER GAZ CONSTRICȚII" în baza ETAC implentează următoarele sarcini:

- întocmirea, confirmarea și controlul tuturor programelor de lucru planului de control, verificări și încercări la materialele de construcții folosite în lucrările de construcții-montaj cu forțe proprii sau prin laboratorul străin acreditat prin contract;
- verificarea și controlul utilajului, mecanismelor și mijloacelor de măsurare, de către Moldovastandard conform planului de control,
- repararea la timp a mecanismelor cu forțele poprii sau prin întreprinderi specializate;
- asigurarea stării tehnice normale a utilajului și mecanismelor;
- membrii personalului răspunzător de funcționarea corectă și stabilă a mecanismelor și utilajului întreprinderii, sunt calificați și se conduc de prescripțiile programului de asigurare a calității;
- personalul ingineresc, anual, trece cursuri de pregătire și perfecționare, atestare, reatestare conform planificării ETAC;
- personalul muncitoresc, anual, se atestează, reatestează de centrele specializate sau comisii competente.

	<i>Numele, prenumele</i>	<i>Data</i>	<i>Semnătura</i>		
<i>Întocmit</i>	<i>Corjan P.</i>	<i>01.01.2020</i>		<i>Actualizare</i>	<i>Ex.</i>
<i>Verificat</i>	<i>Andriuță V.</i>	<i>01.01.2020</i>		<i>Data</i>	<i>Nr.</i>

emblema (marca firmei)	MANUALUL CALITĂȚII	« POLIMER GAZ CONSTRICȚII » S.R.L.
capitolul 7	Neconformități și acțiuni corective	pag. 29

Capitolul 8. Instruirea și perfecționarea personalului

- 8.1 Persoanele cu funcții de răspundere a S.R.L. "POLIMER GAZ CONSTRICȚII" sunt atestate de Comisia Republicană de Atestare a specialiștilor cu activități în domeniul construcțiilor.
- 8.2 MAC și alte instrucțiuni de lucru permite S.R.L. "POLIMER GAZ CONSTRICȚII" să aprovizioneze o pregătire profesională a personalului, iar procedurile de lucru să fie stabilite pentru a obține o instruire sistematică a tuturor membrilor personalului ce activează în cadrul întreprinderii.
- 8.3 Perfecționarea lucrătorilor se efectuează conform programului de perfecționare aprobat de directorul S.R.L. "POLIMER GAZ CONSTRICȚII".
- 8.4 Răspunzător de lucrările de sudură în activitatea S.R.L. "POLIMER GAZ CONSTRICȚII" îi revine directorului tehnic.
- 8.5 Instruirea personalului de lucrători are loc trimestrial la începutul lunii (2 zile câte 2 ore) în dependența de lucrările ce vor fi îndeplinite și volumului de lucru.
- 8.6 Tabela personalului ce activează în "POLIMER GAZ CONSTRICȚII" S.R.L. este prezentată în Anexa nr.9.

	<i>Numele, prenumele</i>	<i>Data</i>	<i>Semnătura</i>		
<i>Întocmit</i>	<i>Corjan P.</i>	<i>01.01.2020</i>		<i>Actualizare</i>	<i>Ex.</i>
<i>Verificat</i>	<i>Andriuță V.</i>	<i>01.01.2020</i>		<i>Data</i>	<i>Nr.</i>

emblema (marca firmei)	MANUALUL CALITĂȚII	« POLIMER GAZ CONSTRICȚII » S.R.L.
capitolul 8	Instruirea și perfecționarea personalului	pag. 30

LISTA
genurilor de activitate solicitate
de firma « POLIMER GAZ CONSTRICȚII » S.R.L.

1. Terasamente și lucrări de teren

- 1.1. Lucrări de terasiere.
- 1.2. Lucrări de drenaj.

2. Executarea construcțiilor

- 2.1. Construcții din zidărie cu înălțimea limitată la două nivele.
- 2.2. Construcții din zidărie cu înălțimea peste două nivele.
- 2.3. Clădiri și edificii cu înălțimea limitată la două nivele din elemente prefabricate din beton și beton armat.
- 2.4. Clădiri și edificii din cadre monolit și prefabricate.
- 2.5. Lucrări de amenajare a teritoriului.
- 2.6. Construcții din lemn.
- 2.7. Consolidarea structurilor importante.
- 2.8. Produse și elemente din profile de aluminiu și policlorură de vinil.

3. Lucrări de protecție a construcțiilor și utilajelor

- 3.1. Înelitori și șarpante.
- 3.2. Izolații hidrofuge.
- 3.3. Izolații anticorozive.
- 3.4. Izolații termice.

4. Lucrări de finisare a construcțiilor

- 4.1. Tencuieli, placaje exterioare și interioare, zugraveli.
- 4.2. Pardoseli.
- 4.3. Produse de tâmplărie.

	<i>Numele, prenumele</i>	<i>Data</i>	<i>Semnătura</i>		
<i>Întocmit</i>	<i>Corjan P.</i>	<i>01.01.2020</i>		<i>Actualizare</i>	<i>Ex.</i>
<i>Verificat</i>	<i>Andriuță V.</i>	<i>01.01.2020</i>		<i>Data</i>	<i>Nr.</i>

emblema (marca firmei)	MANUALUL CALITĂȚII	« POLIMER GAZ CONSTRICȚII » S.R.L.
Capitolul 9	Genurile de activitate	pag. 31

4.4. Profile si ornamente decorative.

5. Instalatii si retele interioare

5.1. Instalatii si retele de alimentare cu apa si canalizare.

5.2. Instalatii si retele termice.

5.3. Instalatii si retele de alimentare cu energie electrica.

6. Montarea utilajelor si instalatiilor tehnologice

6.1. Contoare cu apa.

6.2. Contoare de energie electrica.

6.3. Centrale termice echipate cu cazane de apa calda cu temperature sub 155 gr.C
si cazane de abur cu presiunea sub 0.07 MPa.

6.4. Utilaje si instalatii electrotehnice.

	<i>Numele, prenumele</i>	<i>Data</i>	<i>Semnătura</i>		
<i>Întocmit</i>	<i>Corjan P.</i>	<i>01.01.2020</i>		<i>Actualizare</i>	<i>Ex.</i>
<i>Verificat</i>	<i>Andriuță V.</i>	<i>01.01.2020</i>		<i>Data</i>	<i>Nr.</i>

emblema (marca firmei)	MANUALUL CALITĂȚII	« POLIMER GAZ CONSTRICȚII » S.R.L.
Capitolul 9	Lista personalului scriptic	pag. 32

Nr.	Nume, prenume	Functia	Vechimea in munca	Studiile	Nr.certificatului
1	Ciocan Alexandru	Director	26,7	superioare	
2	Andriuta Vitalie	Diriginte de santier	15	superioare	3501
3	Corjan Petru	Diriginte de santier	13	superioare	0296
4	Lazarev	Maistru	11	superioare	
5	Birca Ion	Maistru	9	superioare	
6	Andriuta Vasili	Maistru	9	superioare	1433

	<i>Numele, prenumele</i>	<i>Data</i>	<i>Semnătura</i>		
<i>Întocmit</i>	<i>Corjan P.</i>	<i>01.01.2020</i>		<i>Actualizare</i>	<i>Ex.</i>
<i>Verificat</i>	<i>Andriuță V.</i>	<i>01.01.2020</i>		<i>Data</i>	<i>Nr.</i>

Emblema (marca firmei)	MANUALUL CALITĂȚII	« POLIMER GAZ CONSTRICȚII » S.R.L.
Capitolul 10	Anexe	pag. 33

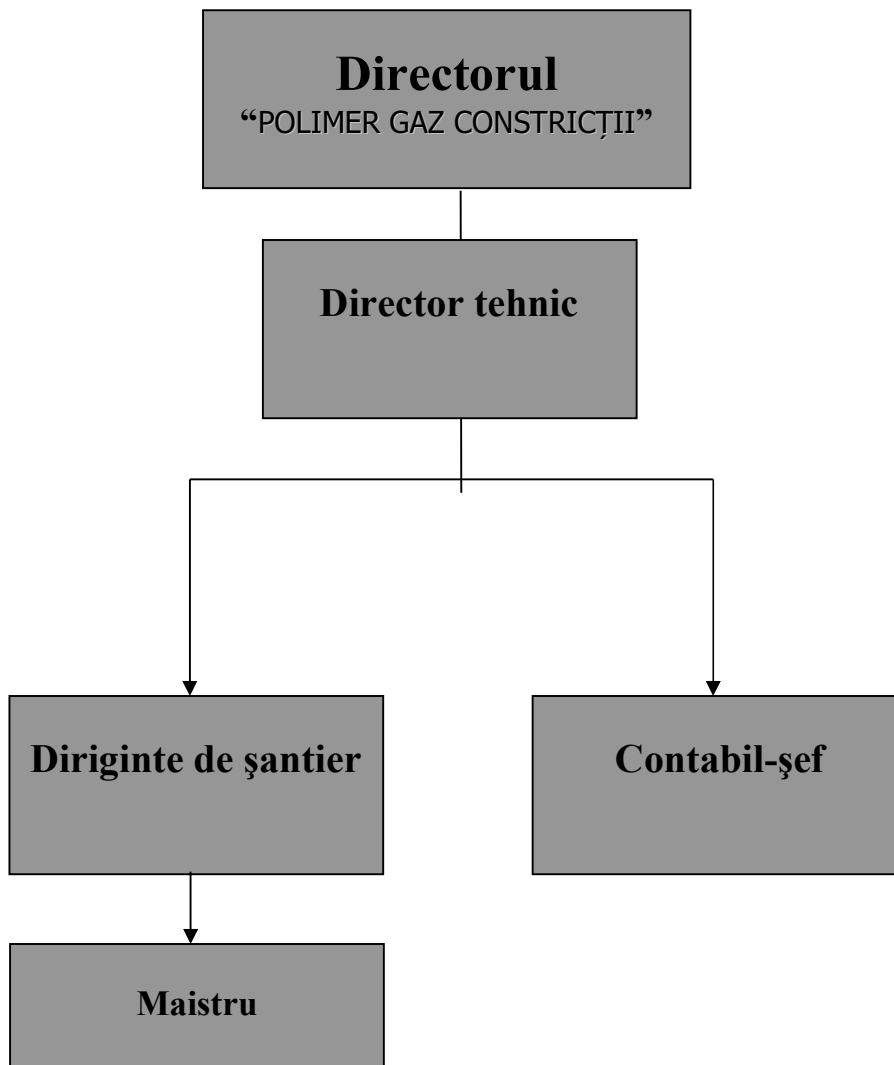
A n e x e

	<i>Numele, prenumele</i>	<i>Data</i>	<i>Semnătura</i>		
<i>Întocmit</i>	<i>Corjan P.</i>	<i>01.01.2020</i>		<i>Actualizare</i>	<i>Ex.</i>
<i>Verificat</i>	<i>Andriuță V.</i>	<i>01.01.2020</i>		<i>Data</i>	<i>Nr.</i>

emblema (marca firmei)	MANUALUL CALITĂȚII	« POLIMER GAZ CONSTRICȚII » S.R.L.
capitolul 10	Anexe	pag. 34

Anexa nr. 1

Structura organizatorică a S.R.L "POLIMER GAZ CONSTRICȚII"

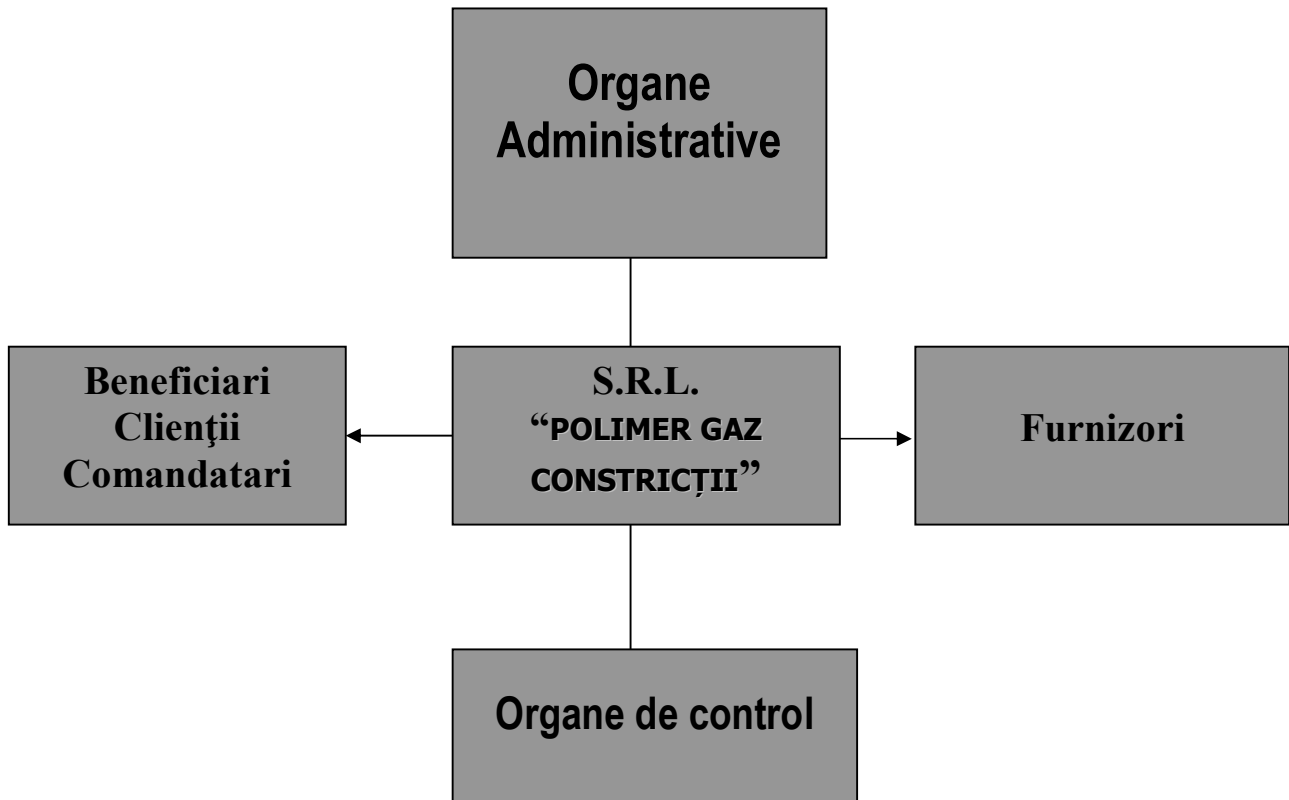


	<i>Numele, prenumele</i>	<i>Data</i>	<i>Semnătura</i>		
<i>Întocmit</i>	<i>Corjan P.</i>	<i>01.01.2020</i>		<i>Actualizare</i>	<i>Ex.</i>
<i>Verificat</i>	<i>Andriuță V.</i>	<i>01.01.2020</i>		<i>Data</i>	<i>Nr.</i>

emblema (marca firmei)	MANUALUL CALITĂȚII	POLIMER GAZ CONSTRICȚII » S.R.L.
capitolul 10	Anexe	pag. 35

Anexa nr.2

Schema de relații a S.R.L. "POLIMER GAZ CONSTRICȚII"

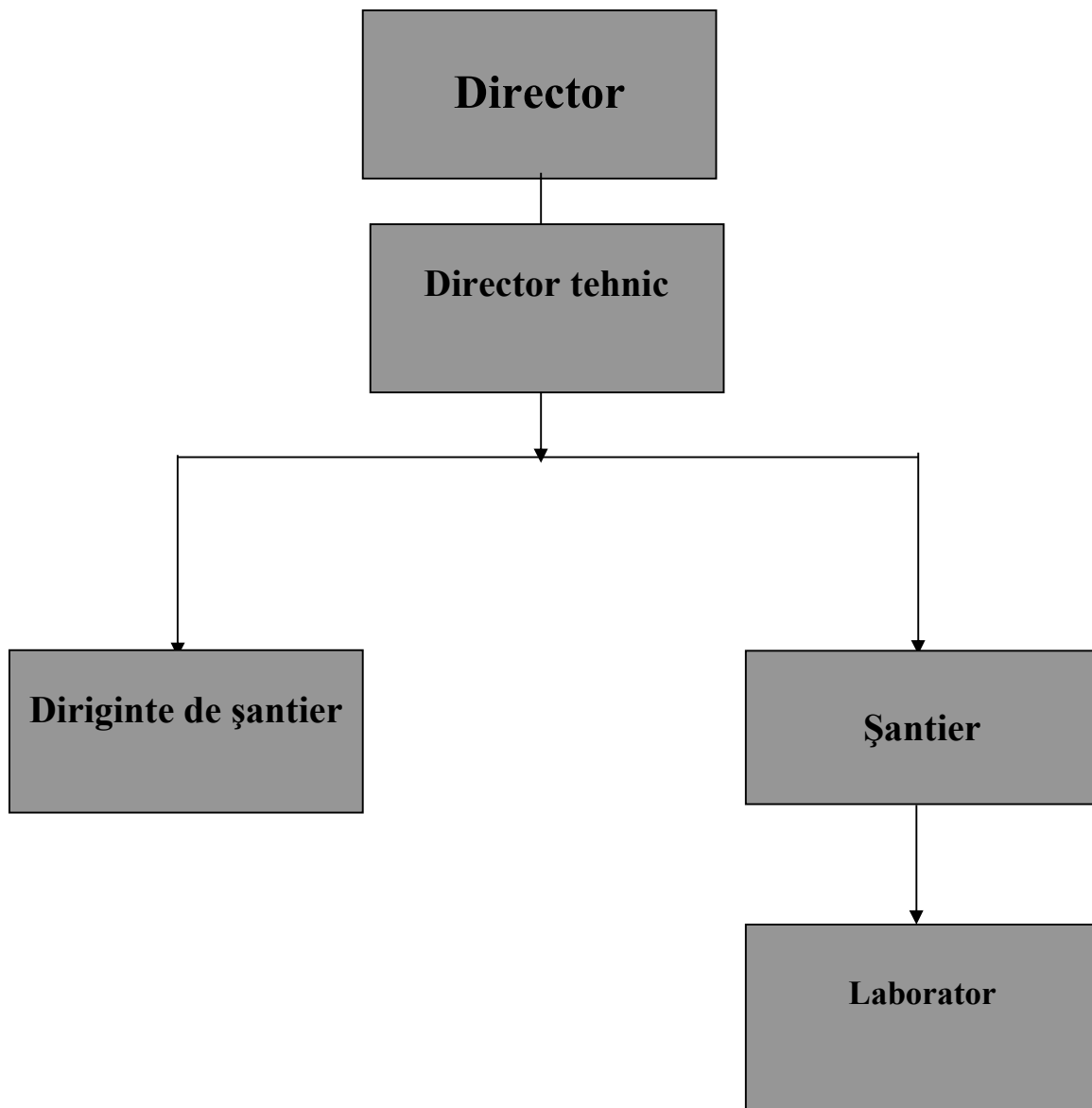


	<i>Numele, prenumele</i>	<i>Data</i>	<i>Semnătura</i>		
<i>Întocmit</i>	<i>D. Vidrașco</i>	<i>12.07.2011</i>		<i>Actualizare</i>	<i>Ex.</i>
<i>Verificat</i>	<i>S. Șevcenco</i>	<i>19.07.2011</i>		<i>Data</i>	<i>Nr.</i>

emblema (marca firmei)	MANUALUL CALITĂȚII	« POLIMER GAZ CONSTRICȚII » S.R.L.
capitolul 10	Anexe	pag. 36

Anexa nr.3

Schema organizatorică de asigurare a calității



	<i>Numele, prenumele</i>	<i>Data</i>	<i>Semnătura</i>		
<i>Întocmit</i>	<i>D. Vidrașco</i>	<i>12.07.2011</i>		<i>Actualizare</i>	<i>Ex.</i>
<i>Verificat</i>	<i>S. Șevcenco</i>	<i>19.07.2011</i>		<i>Data</i>	<i>Nr.</i>

emblema (marca firmei)	MANUALUL CALITĂȚII	« POLIMER GAZ CONSTRICȚII » S.R.L.
capitolul 10	Anexe	pag. 37

Anexa nr. 4

**Schema
controlului de intrare și păstrare a materialelor de construcții**

Nr. d.o.	Etape, Procesul, producția	Ce se controlează	Scopul controlului	Locul de luare a probei	Periodicitatea	Cine controlează	Metoda de control
1	2	3	4	5	6	7	8
1.	Recepția la intrare, pe șantier	1. Cantitatea 2. Certificat 3. Calitatea	Determinarea volumului real. Corespunderea calității după Certificat și SN	Șantier, camion	De la fiecare partidă	Recepționar (selectat)	După documentație. Standard
2.	Descărcarea și depozitarea	și Respectarea regulilor de descărcare și depozitare	Controlul depozitării	Depozit	La descărcare	Recepționarul	Vizual. De urmărit
3.	Păstrarea în depozit.	Lipsa murdăriei la păstrare	Respectarea calității	Depozit	Odată în schimb	Șeful de șantier	Vizual. De urmărit
4.	Servirea materialelor	Servirea corectă a materialelor	Controlul încărcării	Mijloace de transport	La servire	Șeful de șantier	De urmărit

	Numele, prenumele	Data	Semnătura		
Întocmit	Corjan P.	01.01.2020		Actualizare	Ex.
Verificat	Andriuță V.	01.01.2020		Data	Nr.

emblema (marca firmei)	MANUALUL CALITĂȚII	« POLIMER GAZ CONSTRICȚII » S.R.L.
capitolul 10	Anexe	pag. 38

Anexa nr.5

**LISTA TEHNICII SPECIALIZATE
ȘI A MIJLOACELOR DE MASURARE DE CARE
DISPUNE S.R.L. "POLIMER GAZ CONSTRICȚII"**

Utilaj				
<i>Nr.</i>	<i>DENUMIREA</i>	<i>MARCA/MODELUL</i>	<i>UNIT.</i>	<i>CANTITATE</i>
1	Nivelă (нивелир)	AL-24	buc	1
2	Mira	GR 500 BOSCH	buc	1
3	Telemetru cu laser	GLM 80 BOSCH	buc	1
4	Ruletă de măsurat 50 m	P10YZK DSTY	buc.	1
5	Greutate suspendată pe fir		buc.	3
6	Riglă de aluminiu 2 m, 3 m		buc.	2
7	Nivelă cu bulă		buc.	3

Anexa nr.6

**L I S T A
TEHNICII SPECIALIZATE
S.R.L. „Polimer Gaz Constructii”**

Obiectul	Denumirea principalelor utilaje, echipamente, mijloace de transport, baze de producție (ateliere, depozite, spații de cazare) și laboratoare propuse de ofertant ca necesare pentru executarea lucrării, rezultate în baza tehnologiilor pe care el urmează să le adopte	Starea și numărul de unități disponibile	Proprie sau arendata
Baza de producere or. Chisinau, str. Varnita, 18	Suprafata terenului de 1,03 ha: cu hala industrială de 423 m2 , Angar depozit de 400 m2 , Hale de producere de 500 m2 (dotata cu utilaj pentru prelucrarea mecanică a metalului, deservirea tehnică și reparatia utilajelor de construcție)	<u>1</u>	Proprietate "Polimer Gaz Constructii" SRL

<i>Numele, prenumele Data Semnătura</i>					
<i>Întocmit</i>	<i>Corjan P.</i>	<i>01.01.2020</i>		<i>Actualizare</i>	<i>Ex.</i>
<i>Verificat</i>	<i>Andriuță V.</i>	<i>01.01.2020</i>		<i>Data</i>	<i>Nr.</i>

emblema (marca firmei)	MANUALUL CALITĂȚII	« POLIMER GAZ CONSTRICȚII » S.R.L.
capitolul 10	Anexe	pag. 39

Calculatoare	Calculatoare si copiatoare necesare pentru elaborare ofertelor: Lenovo, Canon, Samsung, Asus s.m.d.	stare buna, 9 unitati	Proprietate "Polimer Gaz Construcții" SRL
Aparat de sudare elect./fuziune	"Advance Welding" ACT 3, an.2006	stare buna, 1 unitati	Proprietate "Polimer Gaz Construcții" SRL
Aparat de sudare elect./fuziune	"Advance Welding" ACT 3, an.2010	stare buna, 1 unitati	Proprietate "Polimer Gaz Construcții" SRL
Aparat de sudare elect./fuziune	"Advance Welding" an.2018	stare buna, 1 unitati	Proprietate "Polimer Gaz Construcții" SRL
Aparat de sudare elect./fuziune	Turcia an 2017	stare buna, 1 unitati	Proprietate "Polimer Gaz Construcții" SRL
Aparat de sudare Cap/Cap	Georg Fischer TM 315, an. 2006	stare buna, 1 unitati	Proprietate "Polimer Gaz Construcții" SRL
Aparat de sudare Cap/Cap	Ritmo Delta Basic 160 an.2010, Hidraulic Automate	stare buna, 1 unitati	Proprietate "Polimer Gaz Construcții" SRL
Aparat de sudare Cap/Cap	Ritmo Delta Dragon 350 an.2011, Hidraulic Automate	stare buna, 1 unitati	Proprietate "Polimer Gaz Construcții" SRL
Aparat de sudare Cap/Cap	Ritmo Delta 160, an, 2018, Hidraulic Automate	stare buna, 1 unitate	Proprietate "Polimer Gaz Construcții" SRL
Aparat de sudare Cap/Cap	Ritmo Delta 250, an, 2019, Hidraulic Automate	stare buna, 1 unitate	Proprietate "Polimer Gaz Construcții" SRL
Aparat de sudura electro	MONOMIG 250/4	stare buna, 1 unitati	Proprietate "Polimer Gaz Construcții" SRL

<i>Numele, prenumele Data Semnătura</i>					
<i>Întocmit</i>	<i>Corjan P.</i>	<i>01.01.2020</i>		<i>Actualizare</i>	<i>Ex.</i>
<i>Verificat</i>	<i>Andriuță V.</i>	<i>01.01.2020</i>		<i>Data</i>	<i>Nr.</i>

emblema (marca firmei)	MANUALUL CALITĂȚII	« POLIMER GAZ CONSTRICȚII » S.R.L.
capitolul 10	Anexe	pag. 40

Aparat de sudura electro	PUMA S 1700G, an. 2008	stare buna, 1 unitati	Proprietate "Polimer Gaz Construcții" SRL
Aparat de taiat metal cu plasma	CUT50, an.2019, China	stare buna, 1 unitati	Proprietate "Polimer Gaz Construcții" SRL
Stație electrică mobilă	Lombardini 5kW 6700LN an. 2014	stare buna, 1 unitati	Proprietate "Polimer Gaz Construcții" SRL
Stație electrică mobilă	Honda HS 220, an. 2006	stare buna, 1 unitati	Proprietate "Polimer Gaz Construcții" SRL
Stație electrică mobilă	DWG 186FE 5,5kW	stare buna, 1 unitati	Proprietate "Polimer Gaz Construcții" SRL
Stație electrică mobilă	Kippor KDE-6500E an. 2012	stare buna, 1 unitati	Proprietate "Polimer Gaz Construcții" SRL
Autobasculanta	Kamaz 5 m3	stare buna, 1 unitate	Contract nr. 07/14/16 din 14-07-2016
Autobasculanta	Kamaz 65115 10 m3	stare buna, 1 unitate	Contract nr. 07/14/16 din 14-07-2016
Autotreiler	MAN	stare buna, 1 unitate	Contract nr. 07/14/16 din 14-07-2016
Laborator pentru controlul nedistructiv a cordoanelor de sudura	Contract nr. 05/19 din 05-03-2019 S.R.L. "Control Gaz"		

<i>Numele, prenumele Data Semnătura</i>					
<i>Întocmit</i>	<i>Corjan P.</i>	<i>01.01.2020</i>		<i>Actualizare</i>	<i>Ex.</i>
<i>Verificat</i>	<i>Andriuță V.</i>	<i>01.01.2020</i>		<i>Data</i>	<i>Nr.</i>

emblema (marca firmei)	MANUALUL CALITĂȚII	« POLIMER GAZ CONSTRUCȚII » S.R.L.
capitolul 10	Anexe	pag. 41

Stație electrică mobilă	Villager VGD 5500, a. 2018, China	stare buna, 1 unitati	Proprietate "Polimer Gaz Construcții" SRL
Camion-basculanta cu dispozitiv de ridicare (manipulator)	Mercedes Atego-815, an. 1999	stare bună, 1 unitate	Proprietate "Polimer Gaz Construcții" SRL
Camion-basculanta cu dispozitiv de ridicare si incarcare (manipulator cu greifer)	MAN TGM 18,6 tone, an. 2006	stare bună, 1 unitate	Proprietate "Polimer Gaz Construcții" SRL
Camion-basculanta	MAN 8-145 an. 2002	stare bună, 1 unitate	Proprietate "Polimer Gaz Construcții" SRL
Camion bena pentru transportarea muncitorilor si materialelor (dublucabina)	Volkswagen Crafter 40 an. 2008	stare buna, 1 unitati	Proprietate "Polimer Gaz Construcții" SRL
Camion bena pentru transportarea muncitorilor si materialelor (dublucabina)	Ford Transit 350E an. 2002	stare buna, 1 unitati	Proprietate "Polimer Gaz Construcții" SRL
Camion bena pentru transportarea muncitorilor si materialelor (dublucabina)	Volkswagen Transporter, a. 2009	stare buna, 1 unitati	Proprietate "Polimer Gaz Construcții" SRL
Autocamion pentru transportarea materialelor	Volkswagen Caddy an. 2003	stare buna, 1 unitati	Proprietate "Polimer Gaz Construcții" SRL
Autocamion pentru transportarea materialelor	Dacia Doker, a. 2012	stare buna, 1 unitati	Proprietate "Polimer Gaz Construcții" SRL
Autocamion pentru transportarea materialelor	Gaz 33075 an.1991	stare buna, 1 unitati	Proprietate "Polimer Gaz Construcții" SRL

<i>Numele, prenumele Data Semnătura</i>					
<i>Întocmit</i>	<i>Corjan P.</i>	<i>01.01.2020</i>		<i>Actualizare</i>	<i>Ex.</i>
<i>Verificat</i>	<i>Andriuță V.</i>	<i>01.01.2020</i>		<i>Data</i>	<i>Nr.</i>

emblema (marca firmei)	MANUALUL CALITĂȚII		« POLIMER GAZ CONSTRUCȚII » S.R.L.	
capitolul 10	Anexe		pag. 42	
Autoturism gestionat de diriginte de santier	Dacia Logan, a.2018		stare buna, 1 unitati	Proprietate "Polimer Gaz Construcții" SRL
Autoturism gestionat de diriginte de santier	Vw GOLF 4 an 2001		stare buna, 1 unitati	Proprietate "Polimer Gaz Construcții" SRL
Buldoexcavator	Hidromek HMK 102B, an. 2007		stare buna, 1 unitati	Proprietate "Polimer Gaz Construcții" SRL
Buldoexcavator	Hidromek HMK 102B, an. 2010		stare buna, 1 unitati	Proprietate "Polimer Gaz Construcții" SRL
Buldoexcavator	Hidromek HMK 102B, an. 2012		stare buna, 1 unitati	Proprietate "Polimer Gaz Construcții" SRL
Excavator pe sinile	Hidromek HMK 140LC-3 an. 2019		stare buna, 1 unitati	Proprietate "Polimer Gaz Construcții" SRL
Excavator cu lant dotat cu dispozitiv de taiat asfalt si beton la adincimea de 25 cm.	MTZ 82.1 pentru săparea șanțurilor cu dispozitiv ЭТЦ 1609-05, an. 2005		stare buna, 1 unitate	Proprietate "Polimer Gaz Construcții" SRL
Buldozer pe sinile	Komatsu D37 PX-21 an. 2004 с грейдерной лопатой		stare buna, 1 unitate	Proprietate "Polimer Gaz Construcții" SRL
Mini incarcator	Bobcat S-100 a. 2007		stare buna, 1 unitate	Proprietate "Polimer Gaz Construcții" SRL
Incarcator	New Holland L225 an. 2011		stare buna, 1 unitate	Proprietate "Polimer Gaz Construcții" SRL

<i>Numele, prenumele Data Semnătura</i>					
<i>Întocmit</i>	<i>Corjan P.</i>	<i>01.01.2020</i>		<i>Actualizare</i>	<i>Ex.</i>
<i>Verificat</i>	<i>Andriuță V.</i>	<i>01.01.2020</i>		<i>Data</i>	<i>Nr.</i>

emblema (marca firmei)	MANUALUL CALITĂȚII	« POLIMER GAZ CONSTRICȚII » S.R.L.
capitolul 10	Anexe	pag. 43

Remorca	Hoffman LDK 8 an. 1992	stare buna, 1 unitate	Proprietate "Polimer Gaz Construcții" SRL	
Remorca	Kotshreuther an. 1991	stare buna, 1 unitate	Proprietate "Polimer Gaz Construcții" SRL	
Remorca	Maz - 816200 a. 2007	stare buna, 1 unitate	Proprietate "Polimer Gaz Construcții" SRL	
Vibrocompactor cu valturi	Rulou Tandem JCB Vibromax 160-80, an. 2008	VMT	stare buna, 1 unitate	Proprietate "Polimer Gaz Construcții" SRL
Mixer beton (hidraulic)	Mixer S.I.M.A. S20, an. 2015	stare buna, 1 unitate	Proprietate "Polimer Gaz Construcții" SRL	
Mixer beton (hidraulic)	Mixer S.I.M.A. S20, an. 2015	stare buna, 1 unitate	Proprietate "Polimer Gaz Construcții" SRL	
Mixer beton (hidraulic)	Mixer S.I.M.A. S15, an. 2014	stare buna, 1 unitate	Proprietate "Polimer Gaz Construcții" SRL	
Excavator	NEUSON 8003, an. 2005	stare buna, 1 unitate	Proprietate "Polimer Gaz Construcții" SRL	
Mini excavator	NEUSON 1503RD, an. 2007	stare buna, 1 unitate	Proprietate "Polimer Gaz Construcții" SRL	

<i>Numele, prenumele Data Semnătura</i>					
<i>Întocmit</i>	<i>Corjan P.</i>	<i>01.01.2020</i>		<i>Actualizare</i>	<i>Ex.</i>
<i>Verificat</i>	<i>Andriuță V.</i>	<i>01.01.2020</i>		<i>Data</i>	<i>Nr.</i>

emblema (marca firmei)	MANUALUL CALITĂȚII	« POLIMER GAZ CONSTRICȚII » S.R.L.
capitolul 10	Anexe	pag. 44

Mini excavator	NEUSON 1503, an. 2005	stare buna, 1 unitate	Proprietate "Polimer Gaz Construcții" SRL
Excavator	JCB 8080, an. 2005	stare buna, 1 unitate	Proprietate "Polimer Gaz Construcții" SRL
Compactor (hidraulic) pe brat de excavator	Compactor Atlas Copro HC450, an. 2015	stare buna, 1 unitate	Proprietate "Polimer Gaz Construcții" SRL
Compactor (hidraulic) pe brat de excavator	TEDY TDC 04, a.2016, China	stare buna, 1 unitate	Proprietate "Polimer Gaz Construcții" SRL
Compactor (hidraulic) pe brat de excavator	TDC 06, a. 2016, China	stare buna, 1 unitate	Proprietate "Polimer Gaz Construcții" SRL
Caus pentru cernut	CM SDS 06, a. 2019	stare buna, 1 unitate	Proprietate "Polimer Gaz Construcții" SRL
Mai compactor	Weber mt SRV660, an. 2010	stare buna, 1 unitate	Proprietate "Polimer Gaz Construcții" SRL
Mai compactor	SVR 74, Honda-160, China	stare buna, 4 unitati	Proprietate "Polimer Gaz Construcții" SRL
Compresor de aer	CБ4/C-50.LB30A, an. 2004	stare buna, 1 unitate	Proprietate "Polimer Gaz Construcții" SRL
Compresor de aer	CБ4/C-100.LB30AB, an. 2004	stare buna, 1 unitate	Proprietate "Polimer Gaz Construcții" SRL

<i>Numele, prenumele Data Semnătura</i>					
<i>Întocmit</i>	<i>Corjan P.</i>	<i>01.01.2020</i>		<i>Actualizare</i>	<i>Ex.</i>
<i>Verificat</i>	<i>Andriuță V.</i>	<i>01.01.2020</i>		<i>Data</i>	<i>Nr.</i>

emblema (marca firmei)	MANUALUL CALITĂȚII		« POLIMER GAZ CONSTRUCȚII » S.R.L.	
capitolul 10	Anexe		pag. 45	
Compresor de aer cu motor de ardere internă	DEUTZ F2L208F		stare buna, 1 unitate	Proprietate "Polimer Gaz Construcții" SRL
Ciocan rotopercurtor	HIR4003C, an. 2013		stare buna, 1 unitate	Proprietate "Polimer Gaz Construcții" SRL
Ciocan rotopercurtor	850W RTR-max		stare buna, 1 unitate	Proprietate "Polimer Gaz Construcții" SRL
Ghilotina	HD 3318, an. 2004		stare buna, 1 unitate	Proprietate "Polimer Gaz Construcții" SRL
Mașină pentru forare dirijată orizontal	CO-134 an. 2004, d155-245		stare buna, 1 unitate	Proprietate "Polimer Gaz Construcții" SRL
Mașină pentru forare dirijată orizontal	ИП- 4605 А.000-01 ПС, an. 2004, d95-180		stare buna, 1 unitate	Proprietate "Polimer Gaz Construcții" SRL
Mașină pentru forare dirijată orizontal	ИП- 4603 А1.000-01 ПС, an. 2004, d245-355		stare buna, 1 unitate	Proprietate "Polimer Gaz Construcții" SRL
Mașina de slefuit beton	HRM 80 4,0kw d.800 an. 2014		stare buna, 1 unitate	Proprietate "Polimer Gaz Construcții" SRL
Stivuitor	Balcancar EB - 687, an. 2004		stare buna, 1 unitate	Proprietate "Polimer Gaz Construcții" SRL
Autocamion	Volkswagen Caddy an. 2008		stare buna, 1 unitati	Contract nr. 02PG din 01-11-2017
Transpaleta manuala	tip D1 cap. 2000kg, an. 2005		stare buna, 1 unitate	Proprietate "Polimer Gaz Construcții" SRL

<i>Numele, prenumele Data Semnătura</i>					
<i>Întocmit</i>	<i>Corjan P.</i>	<i>01.01.2020</i>		<i>Actualizare</i>	<i>Ex.</i>
<i>Verificat</i>	<i>Andriuță V.</i>	<i>01.01.2020</i>		<i>Data</i>	<i>Nr.</i>

emblema (marca firmei)	MANUALUL CALITĂȚII		« POLIMER GAZ CONSTRICȚII » S.R.L.	
capitolul 10	Anexe		pag. 46	
Set de curbat tevi	BPB 127		stare buna, 1 unitate	Proprietate "Polimer Gaz ConstrucȚii" SRL
Masina de gaurit cu coloana	PROMA PTB16B/230, an. 2006		stare buna, 1 unitate	Proprietate "Polimer Gaz ConstrucȚii" SRL
Masina de gaurit betoncu diamant	CEDIMA C-BMH160, Cehia		stare buna, 1 unitate	Proprietate "Polimer Gaz ConstrucȚii" SRL
Dispozitiv de indoit TUBE BENDER	TF-4 YA		stare buna, 1 unitate	Proprietate "Polimer Gaz ConstrucȚii" SRL
Utilaj pentru ridicarea automobilelor	BAMB - 4, an. 2013		stare buna, 1 unitate	Proprietate "Polimer Gaz ConstrucȚii" SRL
Strung stationar pentru filetare	PROMA ZPM - 50, an. 2006		stare buna, 1 unitate	Proprietate "Polimer Gaz ConstrucȚii" SRL
Camion bena cu dispozitiv de ridicare (manipulator)	Iveco Stralis, an. 2004		stare bună, 1 unitate	Contract nr. 02PG din 01-11- 2017
Camion bena cu dispozitiv de ridicare (manipulator)	DAF CF, an. 2006		stare bună, 1 unitate	Contract nr. 02PG din 01-11- 2017
Autocamion	Volkswagen Caddy an. 2008		stare buna, 1 unitati	Contract nr. 02PG din 01-11- 2017
Mașină pentru forare dirijata orizontal cu diametrul pina la 1400mm	Robbins 45x10 an. 2004		stare buna, 1 unitate	Contract nr.2 din 15-01-2020
Excavator	JCB 8080, an. 2007		stare buna, 1 unitate	Contract nr. 02PG din 01-11- 2017

<i>Numele, prenumele Data Semnătura</i>					
<i>Întocmit</i>	<i>Corjan P.</i>	<i>01.01.2020</i>		<i>Actualizare</i>	<i>Ex.</i>
<i>Verificat</i>	<i>Andriuță V.</i>	<i>01.01.2020</i>		<i>Data</i>	<i>Nr.</i>

emblema (marca firmei)	MANUALUL CALITĂȚII	« POLIMER GAZ CONSTRICȚII » S.R.L.
capitolul 10	Anexe	pag. 47

Excavator	JCB 8055, an. 2011	stare buna, 1 unitate	Contract nr. 02PG din 01-11- 2017
Remorca	DAP 14000, an. 2001	stare buna, 1 unitate	Contract nr. 02PG din 01-11- 2017
Compactor Rutier	Hamm HD 90 12t	stare buna, 1 unitate	Contract nr. 07/14/16 din 14-07-2016
Compactor Rutier	Hamm DV 40 3t	stare buna, 1 unitate	Contract nr. 07/14/16 din 14-07-2016
Compactor Cat	CB534D 11t	stare buna, 1 unitate	Contract nr. 07/14/16 din 14-07-2016
Freza	Wirtgen 1000	stare buna, 1 unitate	Contract nr. 07/14/16 din 14-07-2016
Excavator	Kudat 0,65 m3	stare buna, 1 unitate	Contract nr. 07/14/16 din 14-07-2016
Excavator	Liebherr 912 A 1 m3	stare buna, 1 unitate	Contract nr. 07/14/16 din 14-07-2016
Excavator	O&K 1,25 m3	stare buna, 1 unitate	Contract nr. 07/14/16 din 14-07-2016
Autobasculanta	Howo 14 m3	stare buna, 1 unitate	Contract nr. 07/14/16 din 14-07-2016

<i>Numele, prenumele Data Semnătura</i>					
<i>Întocmit</i>	<i>Corjan P.</i>	<i>01.01.2020</i>		<i>Actualizare</i>	<i>Ex.</i>
<i>Verificat</i>	<i>Andriuță V.</i>	<i>01.01.2020</i>		<i>Data</i>	<i>Nr.</i>

emblema (marca firmei)	MANUALUL CALITĂȚII	« POLIMER GAZ CONSTRICȚII » S.R.L.
capitolul 10	Anexe	pag. 48

INFORMAȚIE
privind baza normativă de care dispune
S.R.L. "POLIMER GAZ CONSTRICȚII"

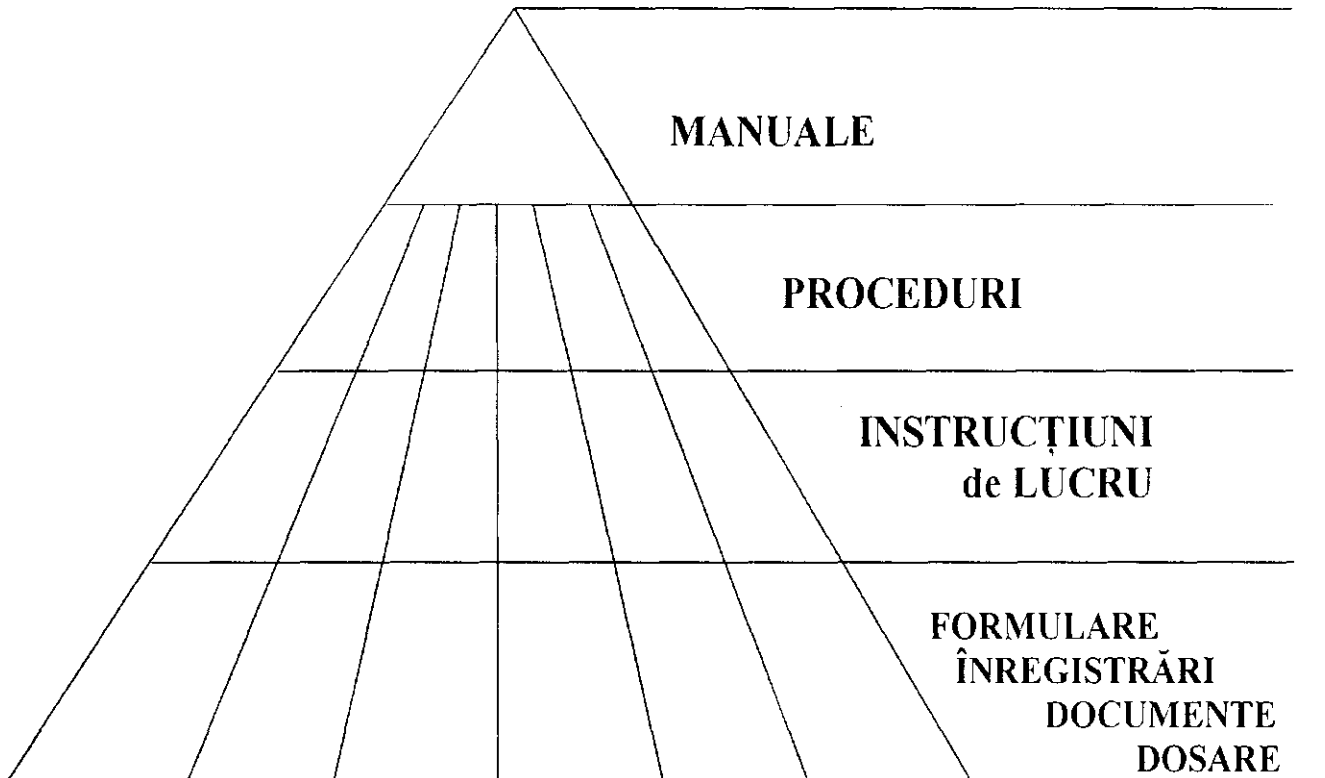
Nr.	Documentul	Denumirea
1	SNIP 2.02.01-83	Fundatiile cladirilor si edificiilor
2	SNIP 2.08.01-89	Cladiri de locuit
3	SNIP 11-22-81	Constructii din piatra
4	SNIP 11-25-80	Constructii din lemn
5	SNIP 4.02-91	Acoperisuri
6	SNIP 2.03.11-85	Protectia de coroziuni a constructiilor
7	SNIP 2.04.01-85	Instalatii interioare de apa si canalizare a cladirilor
8	SNIP 2.04.05-85	Incalzirea, ventilarea si conditionarea
9	SNIP 3.05.01-85	Echipament tehnico-sanitar
10	CP A 08.0-96	Instructiuni de verificare a calitatii si de receptie a lucrarilor ascunse si in faza determinate la constructii si instalatii aferente
11	CP A 08.02-2000	Normative privind utilizarea formularelor tipizate in constructii
12	SNIP 111-4-80	Tehnica securitatii in constructii
13	Moniorul constructiilor	

		<i>Numele, prenumele</i>	<i>Data</i>	<i>Semnătura</i>		
<i>Întocmit</i>	<i>Corjan P.</i>	<i>01.01.2020</i>		<i>Actualizare</i>	<i>Ex.</i>	
<i>Verificat</i>	<i>Andriuță V.</i>	<i>01.01.2020</i>		<i>Data</i>	<i>Nr.</i>	

emblema (marca firmei)	MANUALUL CALITĂȚII	« POLIMER GAZ CONSTRICȚII » S.R.L.
capitolul 10	Anexe	pag. 49

Anexa nr. 7

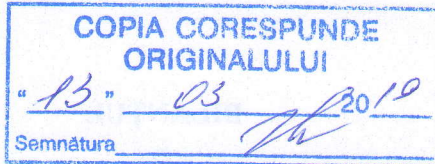
Elementele documentației privind sistemul calității



	<i>Numele, prenumele</i>	<i>Data</i>	<i>Semnătura</i>		
<i>Întocmit</i>	<i>Corjan P.</i>	<i>01.01.2020</i>		<i>Actualizare</i>	<i>Ex.</i>
<i>Verificat</i>	<i>Andriuță V.</i>	<i>01.01.2020</i>		<i>Data</i>	<i>Nr.</i>

	<i>Numele, prenumele</i>	<i>Data</i>	<i>Semnătura</i>		
<i>Întocmit</i>	<i>Corjan P.</i>	<i>01.01.2020</i>		<i>Actualizare</i>	<i>Ex.</i>
<i>Verificat</i>	<i>Andriuță V.</i>	<i>01.01.2020</i>		<i>Data</i>	<i>Nr.</i>

Data primirii 12.03.2019 12:18:55



Anexe la SNC
"Prezentarea situațiilor
financiare"
Aprobat de Ministerul Finanțelor
al Republicii Moldova

SITUAȚIILE FINANCIARE

pentru perioada 01.01.2018 31.12.2018

Entitatea Polimer Gaz Constructii
(Denumirea completă)

38734354

(Cod CUIIO)

1002600040564

(Cod IDNO)

Sediul: MD MD-2012 MUN. CHIȘINĂU; MUN. CHIȘINĂU SEC. CENTRU 130
(Cod poștal)Raionul (municipiul, UTA); Localitatea
Mitropolit Varlaam, 65, , of.

Cod CUATM

Activitatea principală: strada, nr, bl.
Alte lucrari speciale de constructii n.c.a. F4399

Cod CAEM, rev.2

Forma de proprietate: Proprietate privată 15

Cod CFP

Forma organizatorico-juridică: SOCIETATI CU RASPUNDERE LIMITATA 530

Cod CFOJ

Date de contact: Tel. +37322411277 e-mail cracea@mail.ru

WEB:

Numele și coordonatele al contabilului-șef: DI (dna) Cracea Angela Unitatea de măsură: leu

Tel. +37369042966

Anexa 8

Notă informativă privind veniturile și cheltuielile clasificate după natură

Indicatori	Cod rd.	Perioada de gestiune	
		precedentă	curentă
1	2	3	4
Venituri din vânzări	010	33.994.807	36.668.554
Alte venituri din activitatea operațională	020	1.877.649	110.650
Venituri din alte activități	030	430.883	126.053
Total venituri (rd.010 + rd.020 + rd.030)	040	36.303.339	36.905.257
Variația stocurilor	050		
Costul vânzărilor	060	4.661.168	3.700.947
Cheltuieli privind stocurile	070	17.397.808	15.829.489
Cheltuieli cu personalul privind remunerarea muncii	080	2.579.176	3.278.482
Contribuții de asigurări sociale de stat obligatorii și prime de asigurare obligatorie de asistență medicală	090	640.321	834.301
Cheltuieli cu amortizarea și deprecierea activelor imobilizate	100	995.783	952.987
Alte cheltuieli	110	7.434.893	6.711.689
Cheltuieli din alte activități	120	434.903	157.010
Total cheltuieli (rd.050 + rd.060 + rd.070 + rd.080 + rd.090 + rd.100 + rd.110 + rd.120)	130	34.144.052	31.464.905
Profit (pierdere) pînă la impozitare (rd.040 – rd.130)	140	2.159.287	5.440.352
Cheltuieli privind impozitul pe venit	150	228.384	733.454
Profit (pierdere) net al perioadei de gestiune (rd.140 – rd.150)	160	1.930.903	4.706.898

BILANȚUL

la 31.12.2018

Nr. cpt.	ACTIV	Cod rd.	Sold la	
			Începutul perioadei de gestiune	Sfârșitul perioadei de gestiune
1	2	3	4	5
1.	Active imobilizate			
	Imobilizări necorporale	010	9.044	18.961
	Imobilizări corporale în curs de execuție	020	428.266	22.633
	Terenuri	030	704.561	704.561
	Mijloace fixe	040	3.561.343	3.418.735
	Resurse minerale	050		
	Active biologice imobilizate	060		
	Investiții financiare pe termen lung în părți neafiliate	070		
	Investiții financiare pe termen lung în părți afiliate	080		
	Investiții imobiliare	090		
	Creanțe pe termen lung	100		
	Avansuri acordate pe termen lung	110		
	Alte active imobilizate	120		
	Total active imobilizate (rd.010 + rd.020 + rd.030 + rd.040 + rd.050 + rd.060 + rd.070 + rd.080 + rd.090 + rd.100 + rd.110 + rd.120)	130	4.703.214	4.164.890
2.	Active circulante			
	Materiale	140	2.497.775	1.720.135
	Active biologice circulante	150		
	Obiecte de mică valoare și scurtă durată	160		
	Producția în curs de execuție și produse	170		
	Mărfuri	180	68.320	48.594
	Creanțe comerciale	190	4.344.367	5.020.268
	Creanțe ale părților afiliate	200		
	Avansuri acordate curente	210	281.895	464.007
	Creanțe ale bugetului	220	681	156
	Creanțe ale personalului	230	113.032	98.712
	Alte creanțe curente	240	2.882.622	824.128
	Numerar în casierie și la conturi curente	250	2.959.334	5.271.769
	Alte elemente de numerar	260		
	Investiții financiare curente în părți neafiliate	270		400.000
	Investiții financiare curente în părți afiliate	280		
	Alte active circulante	290	325.310	290.851
	Total active circulante (rd.140 + rd.150 + rd.160 + rd.170 + rd.180 + rd.190 + rd.200 + rd.210 + rd.220 + rd.230 + rd.240 + rd.250 + rd.260 + rd.270 + rd.280 + rd.290)	300	13.473.336	14.138.620
	Total active (rd.130 + rd.300)	310	18.176.550	18.303.510

Nr. cpt.	PASIV	Cod rd.	Sold la	
			Începutul perioadei de gestiune	Sfârșitul perioadei de gestiune
1	2	3	4	5
3.	Capital propriu			
	Capital social și suplimentar	320	5.400	5.400
	Rezerve	330		
	Corecții ale rezultatelor anilor precedenți	340	X	
	Profit nerepartizat (pierdere neacoperită) al anilor precedenți	350	9.862.495	7.274.209
	Profit net (pierdere netă) al perioadei de gestiune	360	X	4.706.898
	Profit utilizat al perioadei de gestiune	370	X	
	Alte elemente de capital propriu	380		
	Total capital propriu (rd.320 + rd.330 + rd.340 + rd.350 + rd.360 - rd.370 + rd.380)	390	9.867.895	11.986.507
4.	Datorii pe termen lung			
	Credite bancare pe termen lung	400		
	Împrumuturi pe termen lung	410	571.900	
	Datorii pe termen lung privind leasingul financiar	420		
	Alte datorii pe termen lung	430		
	Total datorii pe termen lung (rd.400 + rd.410 + rd.420 + rd.430)	440	571.900	
5.	Datorii curente			
	Credite bancare pe termen scurt	450		
	Împrumuturi pe termen scurt	460		
	Datorii comerciale	470	1.549.941	2.200.715
	Datorii față de părțile afiliate	480		
	Avansuri primite curente	490	2.953.053	211.936
	Datorii față de personal	500	13.204	102
	Datorii privind asigurările sociale și medicale	510		
	Datorii față de buget	520	136.842	510.343
	Venituri anticipate curente	530	9.355	2.095
	Datorii față de proprietari	540	3.074.360	1.321.079
	Finanțări și încasări cu destinație specială curente	550		
	Provizioane curente	560		
	Alte datorii curente	570		2.070.733
	Total datorii curente (rd.450 + rd.460 + rd.470 + rd.480 + rd.490 + rd.500 + rd.510 + rd.520 + rd.530 + rd.540 + rd.550 + rd.560 + rd.570)	580	7.736.755	6.317.003
	Total pasive (rd.390 + rd.440 + rd.580)	590	18.176.550	18.303.510

SITUAȚIA DE PROFIT ȘI PIERDERE

de la 01.01.2018 pînă la 31.12.2018

Indicatori	Cod rd.	Perioada de gestiune	
		precedentă	curentă
1	2	3	4
Venituri din vânzări	010	33.994.807	36.668.554
Costul vânzărilor	020	31.696.208	29.379.689
Profit brut (pierdere brută) (rd.010 – rd.020)	030	2.298.599	7.288.865
Alte venituri din activitatea operațională	040	1.877.649	110.650
Cheltuieli de distribuire	050		61.302
Cheltuieli administrative	060	1.845.379	1.823.502
Alte cheltuieli din activitatea operațională	070	167.562	43.402
Rezultatul din activitatea operațională: profit (pierdere) (rd.030 + rd.040 – rd.050 – rd.060 – rd.070)	080	2.163.307	5.471.309
Rezultatul din alte activități: profit (pierdere)	090	-4.020	-30.957
Profit (pierdere) pînă la impozitare (rd.080 + rd.090)	100	2.159.287	5.440.352
Cheltuieli privind impozitul pe venit	110	228.384	733.454
Profit net (pierdere netă) al perioadei de gestiune (rd.100 – rd.110)	120	1.930.903	4.706.898

Anexa 3

SITUAȚIA MODIFICĂRILOR CAPITALULUI PROPRIU

de la 01.01.2018 pînă la 31.12.2018

Nr. d/o	Indicatori	Cod rd.	Sold la începutul perioadei de gestiune	Majorări	Diminuări	Sold la sfîrșitul perioadei de gestiune
1	2	3	4	5	6	7
1	Capital social și suplimentar					
	Capital social	010	5.400	4.050	4.050	5.400
	Capital suplimentar	020				
	Capital nevărsat	030	0	0	0	0
	Capital neînregistrat	040				
	Capital retras	050	0	0	0	0
	Total capital social și suplimentar (rd.010 + rd.020 + rd.030 + rd.040 + rd.050)	060	5.400	4.050	4.050	5.400
2	Rezerve					
	Capital de rezervă	070				
	Rezerve statutare	080				
	Alte rezerve	090				
	Total rezerve (rd.070 + rd.080 + rd.090)	100				
3	Profit nerepartizat (pierdere neacoperită)					
	Corecții ale rezultatelor anilor precedenți	110		216.630	216.630	
	Profit nerepartizat (pierdere neacoperită) al anilor precedenți	120	9.862.495	2.209.805	4.798.091	7.274.209
	Profit net (pierdere netă) al perioadei de gestiune	130	X	4.706.898		4.706.898
	Profit utilizat al perioadei de gestiune	140	X	0	0	0
	Rezultatul din tranziția la noile reglementări contabile	150				
	Total profit nerepartizat (pierdere neacoperită) (rd.110 + rd.120 + rd.130 + rd.140 + rd.150)	160	9.862.495	7.133.333	5.014.721	11.981.107
4	Alte elemente de capital propriu, din care	170				
	Diferențe din reevaluare	171				
	Subvenții entităților cu proprietate publică	172				
	Total capital propriu (rd.060 + rd.100 + rd.160 + rd.170)	180	9.867.895	7.137.383	5.018.771	11.986.507

SITUAȚIA FLUXURILOR DE NUMERAR

de la 01.01.2018 pînă la 31.12.2018

Indicatori	Cod rd.	Perioada de gestiune	
		precedentă	curentă
1	2	3	4
Fluxuri de numerar din activitatea operațională			
Încasări din vânzări	010	35.777.200	38.924.414
Plăți pentru stocuri și servicii procurate	020	30.665.019	28.023.887
Plăți către angajați și organe de asigurare socială și medicală	030	4.267.059	5.124.675
Dobînzi plătite	040		
Plata impozitului pe venit	050	647.809	775.772
Alte încasări	060	289.237	1.925.646
Alte plăți	070	944.171	271.260
Fluxul net de numerar din activitatea operațională (rd.010 – rd.020 – rd.030 – rd.040 – rd.050 + rd.060 – rd.070)	080	-457.621	6.654.466
Fluxuri de numerar din activitatea de investiții			
Încasări din vânzarea activelor imobilizate	090		
Plăți aferente intrărilor de active imobilizate	100		
Dobînzi încasate	110		
Dividende încasate	120		
Alte încasări (plăți)	130		
Fluxul net de numerar din activitatea de investiții (rd.090 – rd.100 + rd.110 + rd.120 ± rd.130)	140		
Fluxuri de numerar din activitatea financiară			
Încasări sub formă de credite și împrumuturi	150	571.900	499.425
Plăți aferente rambursării creditelor și împrumuturilor	160		899.425
Dividende plătite	170	3.681.806	3.888.187
Încasări din operațiuni de capital	180		
Alte încasări (plăți)	190		
Fluxul net de numerar din activitatea financiară (rd.150 – rd.160 – rd.170 + rd.180 ± rd.190)	200	-3.109.906	-4.288.187
Fluxul net de numerar total (± rd.080 ± rd.140 ± rd.200)	210	-3.567.527	2.366.279
Diferențe de curs valutar favorabile (nefavorabile)	220	-18.202	-53.844
Sold de numerar la începutul perioadei de gestiune	230	6.545.063	2.959.334
Sold de numerar la sfârșitul perioadei de gestiune (± rd.210 ± rd.220 + rd.230)	240	2.959.334	5.271.769

Date generale

1. Certificat de înregistrare a entității, eliberat de Camera Înregistrării de Stat.
 Număr de înregistrare 10026000405 Data înregistrării 30.01.1998 Seria MD Număr 0006311
 64
2. Capital social înregistrat de Camera Înregistrării de Stat:
 data 30.01.1998, suma 5.400 lei, inclusiv:
 1) cota statului _____ lei,
 2) cota deținătorilor a cel puțin 20% _____ lei,
 Modificări ulterioare:
 a) 05.12.2017, suma 5.400 lei, inclusiv cota statului _____ lei,
 b) 31.07.2018, suma 5.400 lei, inclusiv cota statului _____ lei,
3. Entitățile, activitatea a căroră necesită licență, indică:
 Licența în vigoare:
 1) Număr 039243, data eliberării 2017-03-28 00:00:00
 Termen de valabilitate 5 ani
 Tipul de activitate Constructii, instalatii si retele tehnico-edilitare,
 reconstrctii
 Organul care a eliberat licența Camera de Licentiere
4. Numărul mediu scriptic al personalului în perioada de gestiune 58 persoane, inclusiv pe categorii:
 1) personal administrativ 12 persoane,
 2) muncitori 46 persoane,
5. Numărul personalului la 31.12.2018 59 persoane.
6. Remunerarea personalului entității în perioada de gestiune 3.278.482 lei.
7. Remunerarea membrilor organelor de administrare, de conducere și supraveghere și alte angajamente apărute sau asumate în legătură cu pensiile membrilor actuali sau ale foștilor membri ai acestor organe, pe categorii _____ lei.
8. Avansurile și creditele acordate membrilor organelor specificate la pct.7 _____ lei, inclusiv rambursate _____ lei.
9. Valoarea activelor imobilizate și circulante, înregistrate în calitate de gaj¹
 1) valoarea de gaj _____ lei,
 2) valoarea contabilă _____ lei.
10. Numărul acțiunilor ordinare la finele perioadei de gestiune _____ unități.
11. Profit net (pierdere netă) a perioadei de gestiune pentru o acțiune ordinară:
 1) profit _____ lei,
 2) pierdere _____ lei.
12. Dividende calculate pentru o acțiune ordinară pentru perioada de gestiune:
 1) plătite _____ lei,
 2) planificate pentru plată _____ lei.
13. Valută străină disponibilă, recalculată în monedă națională a Republicii Moldova – total 1.356.402 lei,
 inclusiv (lei, denumirea și codul valutei):
 1) 1356402 codul valutei US Dollar
14. Numerar legat – total 810.789 lei.
- În rîndurile, în care se înscriu sumele de gaj, în toate coloanele prin fracție se reflectă:
 a) la numărător – valoarea de gaj;
 b) la numitor – valoarea contabilă

08 mai 2020 CA

SITUATIILE FINANCIARE

Anexe la SNC

"Prezentarea situatiilor financiare"
Aprobat de Ministerul Finantelor
al Republicii Moldova

pentru perioada 01.01.2019 - 31.12.2019

BIROUL NAȚIONAL DE STATISTICĂ

Entitatea: POLIMER GAZ CONSTRUCTII S.R.L.Sediul: SEC.CENTRU, STR.VARLAAM MITROPOLIT NR.65Raionul(municipiul): 102, DDF CENTRU

Satul(comuna):

Strada: SEC.CENTRU, STR.VARLAAM MITROPOLIT NR.65Cod postal: 2012Cod CUATM: 0130, SEC.CENTRUActivitatea principală: F4399, Alte lucrări speciale de construcții n.c.a.Forma proprietate: 15, Proprietatea privatăForma organizatorico-juridică: 530, Societăți cu răspundere limitatăCod CUIŢO: 38734354Codul fiscal: 1002600040564

WEB:

Numele si coordonatele al contabilului-sef: Alexei Elena Victor, pgconstructii.contact@gmail.comTelefon: 068709000Numărul mediu scriptic al personalului în perioada precedentă: 58 persoane.

Unitatea de masura: leu

Notă informativă privind veniturile și cheltuielile clasificate după natură

Anexa 8

Indicatori	Cod rd.	Perioada de gestiune	
		precedenta	curenta
1	2	3	4
Venituri din vinzari	010	36668554	33478494
Alte venituri din activitatea operationala	020	110650	47483
Venituri din alte activitati	030	126053	150103
Total venituri (rd.010 + rd.020 + rd.030)	040	36905257	33676080
Variatia stocurilor	050		
Costul vinzarii marfurilor vandute	060	3700947	2998709
Cheltuieli privind stocurile	070	15829489	14500274
Cheltuieli cu personalul privind remunerarea muncii	080	3278482	3184128
Contributii de asigurari sociale de stat obligatorii si prime de asigurare obligatorie de asistenta medicala	090	834301	714941
Cheltuieli cu amortizarea si deprecierea activelor imobilizate	100	952987	1149399
Alte cheltuieli	110	6711689	6487547
Cheltuieli din alte activitati	120	157010	155199
Total cheltuieli (rd.050 + rd.060 + rd.070 + rd.080 + rd.090 + rd.100 + rd.110 + rd.120)	130	31464905	29190197
Profit (pierdere) pina la impozitare (rd.040 - rd.130)	140	5440352	4485883
Cheltuieli privind impozitul pe venit	150	733454	570800
Profit (pierdere) net al perioadei de gestiune (rd.140 - rd.150)	160	4706898	3915083

BILANȚULla 31.12.2019

Anexa 1

Nr. cpt.	ACTIV	Cod rd.	Sold la	
			Inceputul perioadei de gestiune	Sfirsitul perioadei de gestiune
1	2	3	4	5
1.	Active imobilizate			
	Imobilizari necorporale	010	18961	9193
	Imobilizari corporale in curs de executie	020	22633	22682
	Terenuri	030	704561	704561
	Mijloace fixe	040	3418735	5122785
	Resurse minerale	050		
	Active biologice imobilizate	060		
	Investitii financiare pe termen lung in parti neafiliate	070		
	Investitii financiare pe termen lung in parti afiliate	080		
	Investitii imobiliare	090		
	Creante pe termen lung	100		
	Avansuri acordate pe termen lung	110		
	Alte active imobilizate	120		
	Total active imobilizate (rd.010 + rd.020 + rd.030 + rd.040 + rd.050 + rd.060 + rd.070 + rd.080 + rd.090 + rd.100 + rd.110 + rd.120)	130	4164890	5859221
2.	Active circulante			
	Materiale	140	1720135	2371813
	Active biologice circulante	150		
	Obiecte de mica valoare si scurta durata	160		
	Productia in curs de executie si produse	170		
	Marfuri	180	48594	48594
	Creante comerciale	190	5020268	6174049
	Creante ale partilor afiliate	200		
	Avansuri acordate curente	210	464007	340988
	Creante ale bugetului	220	156	
	Creante ale personalului	230	98712	32780
	Alte creante curente	240	824128	126988
	Numerar in casierie si la conturi curente	250	5271769	4268127
	Alte elemente de numerar	260		
	Investitii financiare curente in parti neafiliate	270	400000	
Investitii financiare curente in parti afiliate	280			
Alte active circulante	290	290851	287418	
	Total active circulante (rd.140 + rd.150 + rd.160 + rd.170 + rd.180 + rd.190 + rd.200 + rd.210 + rd.220 + rd.230 + rd.240 + rd.250 + rd.260 + rd.270 + rd.280 + rd.290)	300	14138620	13650757
	Total active (rd.130 + rd.300)	310	18303510	19509978
3.	Capital propriu			

Nr. cpt.	ACTIV	Cod rd.	Sold la	
			Inceputul perioadei de gestiune	Sfirsitul perioadei de gestiune
1	2	3	4	5
	Capital social si suplimentar	320	5400	1773020
	Rezerve	330		
	Corectii ale rezultatelor anilor precedenti	340	x	-30232
	Profit nerepartizat (pierdere neacoperita) al anilor precedenti	350	11981107	7874283
	Profit net (pierdere neta) al perioadei de gestiune	360	x	3915083
	Profit utilizat al perioadei de gestiune	370	x	
	Alte elemente de capital propriu	380		
	Total capital propriu (rd.320 + rd.330 + rd.340 + rd.350 + rd.360 - rd.370 + rd.380)	390	11986507	13532154
	Datorii pe termen lung			
	Credite bancare pe termen lung	400		
	Imprumuturi pe termen lung	410		
	Datorii pe termen lung privind leasingul financiar	420		
	Alte datorii pe termen lung	430		
	Total datorii pe termen lung (rd.400 + rd.410 + rd.420 + rd.430)	440		
	Datorii curente			
	Credite bancare pe termen scurt	450		
	Imprumuturi pe termen scurt	460		170000
	Datorii comerciale	470	2200715	2220000
	Datorii fata de partile afiliate	480		
	Avansuri primite curente	490	211936	159348
	Datorii fata de personal	500	102	114679
	Datorii privind asigurarile sociale si medicale	510		
	Datorii fata de buget	520	510343	962421
	Venituri anticipate curente	530	2095	
	Datorii fata de proprietari	540	1321079	435643
	Finantari si incasari cu destinatie speciala curente	550		
	Provizioane curente	560		
	Alte datorii curente	570	2070733	1915733
	Total datorii curente (rd.450 + rd.460 + rd.470 + rd.480 + rd.490 + rd.500 + rd.510 + rd.520 + rd.530 + rd.540 + rd.550 + rd.560 + rd.570)	580	6317003	5977824
	Total pasive (rd.390 + rd.440 + rd.580)	590	18303510	19509978

08.04.2020
D.B. MAI 2020
MUNICIPALITATEA CHISINAU

SITUATIA DE PROFIT SI PIERDERE

de la 01.01.2019 pina la 31.12.2019

Anexa 2

Indicatori	Cod rd.	Perioada de gestiune	
		precedenta	curenta
1	2	3	4
Venituri din vinzari	010	36668554	33478494

Indicatori	Cod rd.	Perioada de gestiune	
		precedenta	curenta
1	2	3	4
Costul vinzarilor	020	29379689	27065503
Profit brut (pierdere bruta) (rd.010 - rd.020)	030	7288865	6412991
Alte venituri din activitatea operationala	040	110650	47483
Cheltuieli de distribuire	050	61302	
Cheltuieli administrative	060	1823502	1935122
Alte cheltuieli din activitatea operationala	070	43402	34373
Rezultatul din activitatea operationala: profit (pierdere) (rd.030 + rd.040 - rd.050 - rd.060 - rd.070)	080	5471309	4490979
Rezultatul din alte activitati: profit (pierdere)	090	-30957	-5096
Profit (pierdere) pina la impozitare (rd.080 + rd.090)	100	5440352	4485883
Cheltuieli privind impozitul pe venit	110	733454	570800
Profit net (pierdere neta) al perioadei de gestiune (rd.100 - rd.110)	120	4706898	3915083

SITUATIA MODIFICARILOR CAPITALULUI PROPRIU

de la 01.01.2019 pina la 31.12.2019

Anexa 3

Nr. d/o	Indicatori	Cod rd	Sold la inceputul perioadei de gestiune	Majorari	Diminuari	Sold la sfirsitul perioadei de gestiune
1	2	3	4	5	6	7
	Capital social si suplimentar					
	Capital social	010	5400	1767620		1773020
	Capital suplimentar	020				
1	Capital nevarsat	030	()	()	()	()
	Capital neinregistrat	040				
	Capital retras	050	()	()	()	()
	Total capital social si suplimentar (rd.010 + rd.020 + rd.030 + rd.040 + rd.050)	060	5400	1767620		1773020
	Rezerve					
2	Capital de rezerva	070				
	Rezerve statutare	080				
	Alte rezerve	090				
	Total reserve (rd.070 + rd.080 + rd.090)	100				
3	Profit nerepartizat (pierdere neacoperita)					
	Corectii ale rezultatelor anilor precedenti	110	X		30232	-30232
	Profit nerepartizat (pierdere neacoperita) al anilor precedenti	120	11981107		4106824	7874283
	Profit net (pierdere neta) al perioadei de gestiune	130	X	3915083		3915083
	Profit utilizat al perioadei de gestiune	140	X			
	Rezultatul din tranzitia la noile reglementari contabile	150				

Nr. d/o	Indicatori	Cod rd	Sold la începutul perioadei de gestiune	Majorari	Diminuari	Sold la sfîrșitul perioadei de gestiune
1	2	3	4	5	6	7
	Total profit nerepartizat (pierdere neacoperita) (rd.110 + rd.120 + rd.130 - rd.140 + rd.150)	160	11981107	3915083	4137056	11759134
4	Alte elemente de capital propriu, din care	170				
	Diferente din reevaluare	171				
	Subvenții entităților cu proprietate publică	172				
	Total capital propriu (rd.060 + rd.100 + rd.160 + rd.170)	180	11986507	5682703	4137056	13532154

SITUAȚIA FLUXURILOR DE NUMERAR

de la 01.01.2019 pînă la 31.12.2019

Anexa 4

Indicatori	Cod rd	Perioada de gestiune	
		precedenta	curenta
1	2	3	4
Fluxuri de numerar din activitatea operationala			
Incasari din vinzari	010	38924414	38069073
Plati pentru stocuri si servicii procurate	020	28023887	29313360
Plati catre angajati si organe de asigurare sociala si medicala	030	5124675	5137667
Dobinzi platite	040		
Plata impozitului pe venit	050	775772	1008875
Alte incasari	060	1925646	319683
Alte plati	070	271260	1517826
Fluxul net de numerar din activitatea operationala (rd.010 - rd.020 - rd.030 - rd.040 - rd.050 + rd.060 - rd.070)	080	6654466	1411028
Fluxuri de numerar din activitatea de investitii			
Incasari din vinzarea activelor imobilizate	090		
Plati aferente intrarilor de active imobilizate	100		
Dobinzi incasate	110		
Dividende incasate	120		
Alte incasari (plati)	130		
Fluxul net de numerar din activitatea de investitii (rd.090 - rd.100 + rd.110 + rd.120 ± rd.130)	140		
Fluxuri de numerar din activitatea financiara			
Incasari sub forma de credite si imprumuturi	150	499425	1100000
Plati aferente rambursarii creditelor si imprumuturilor	160	899425	530000
Dividende platite	170	3888187	2949942
Incasari din operatiuni de capital	180		
Alte incasari (plati)	190		
Fluxul net de numerar din activitatea financiara (rd.150 - rd.160 - rd.170 + rd.180 ± rd.190)	200	-4288187	-2379942

Indicatori	Cod rd	Perioada de gestiune	
		precedenta	curenta
1	2	3	4
Fluxul net de numerar total (\pm rd.080 \pm rd.140 \pm rd.200)	210	2366279	-968914
Diferente de curs valutar favorabile (nefavorabile)	220	-53844	-34728
Sold de numerar la inceputul perioadei de gestiune	230	2959334	5271769
Sold de numerar la sfirsitul perioadei de gestiune (\pm rd.210 \pm rd.220 + rd.230)	240	5271769	4268127

Date generale

Anexa 6

- Certificat de inregistrare a entitatii, eliberat de Camera Inregistrarii de Stat.
Numar de inregistrare 10026000405 Data inregistrarii 30.01.1998 Seria MD Numar 6311
- Capital social inregistrat de Camera Inregistrarii de Stat:
data 30.01.1998, suma 1773020 lei, inclusiv:
 - cota statului lei,
 - cota detinatorilor a cel puțin 20% Increase lei.
 Modificari ulterioare:
 - 31.07.2018, suma 5400 lei, inclusiv cota statului lei,
 - 26.01.2019, suma 1773020 lei, inclusiv cota statului lei.
- Entitatile, activitatea carora necesita licenta, indica:
Licenta in vigoare:

Nr. Ord.	Numar	Data eliberarii	Termen de valabilitate	Tipul de activitate	Organul care a eliberat licenta
1	39243	28.03.2017	28.03.2022	constructii	Camera Licentie

- Numarul mediu scriptic al personalului in perioada de gestiune 57 persoane, inclusiv pe categorii:
 - personal administrativ 10 persoane,
 - muncitori 47 persoane.
- Numarul personalului la 31 decembrie 2019 65 persoane.
- Remunerarea personalului entitatii in perioada de gestiune 3184128 lei.
- Remunerarea membrilor organelor de administrare, de conducere si supraveghere si alte angajamente aparute sau asumate in legatura cu pensile membrilor actuali sau ale fostilor membri ai acestor organe, pe categorii lei.
- Avansurile si creditele acordate membrilor organelor specificate la pct.7 lei, inclusiv rambursate lei.
- Valoarea activelor imobilizate si circulante, inregistrate in calitate de gaj
 - valoarea de gaj lei,
 - valoarea contabila lei.
- Numarul actiunilor ordinare la finele perioadei de gestiune unitati.
- Profit net (pierdere neta) a perioadei de gestiune pentru o actiune ordinara:
 - profit lei,
 - pierdere lei.
- Dividende calculate pentru o actiune ordinara pentru perioada de gestiune:
 - platite lei,
 - planificate pentru plata lei.
- Valuta straina disponibila, recalculata in moneda nationala a Republicii Moldova - total lei, inclusiv (lei, denumirea si codul valutei):

Nr. Ord.	lei	denumirea	codul valutei
1			

- Numerar legat - total 516373 lei.
In rindurile, in care se inscriu sumele de gaj, in toate coloanele prin fractie se reflecta:
 - la numarator - valoarea de gaj;
 - la numitor - valoarea contabila

Anexa 9

NOTA INFORMATIVA privind relatiile cu nerezidentii

Tabelul 1

Creante, investitii financiare si datorii pe termen lung aferente fondatorilor nerezidenti

Indicatori	Cod rd./	Sold la inceputul perioadei de	Modificari in perioada de gestiune	Sold la sfirsitul perioadei de

Indicatori	cod Cod tar. rd.7	gestiune Sold la începutul perioadei de gestiune	Modificări în perioada de gestiune			Diferențe de curs valutar	gestiune Sold la sfârșitul perioadei de gestiune
			Intrări / majorări	Iesiri / diminuări			
1	căd tara	gestiune	4 Intrări / majorări	5 Iesiri / diminuări	6 Diferențe de curs valutar	7	
1	2	3	4	5	6	7	
Creante și investiții financiare pe termen lung – total	010						
Creante comerciale, inclusiv pe țări:	020						
1	2	3	4	5	6	7	
Avansuri acordate, inclusiv pe țări:	030						
1	2	3	4	5	6	7	
Imprumuturi acordate și creante privind leasingul financiar, inclusiv pe țări:	040						
1	2	3	4	5	6	7	
Alte creante și investiții financiare, inclusiv pe țări:	050						
1	2	3	4	5	6	7	
Datorii pe termen lung – total	060						
Datorii comerciale, inclusiv pe țări:	070						
1	2	3	4	5	6	7	
Avansuri primite, inclusiv pe țări:	080						
1	2	3	4	5	6	7	
Credite bancare, imprumuturi și datorii privind leasingul financiar, inclusiv pe țări:	090						
1	2	3	4	5	6	7	
Alte datorii, inclusiv pe țări:	100						

Rd.010= rd.020 + rd.030 + rd.040 + rd.050

Rd.060= rd.070 + rd.080 + rd.090 + rd.100

Col.7 = col.3+col.4-col.5±col.6

NOTA INFORMATIVA privind relațiile cu nerezidenții

Anexa 9

Tabelul 2

Creante, investiții financiare și datoriile pe termen lung aferente nerezidenților, cu excepția fondatorilor

Indicatori	Cod rd./cod țara	Sold la începutul perioadei de gestiune	Modificări în perioada de gestiune			Sold la sfârșitul perioadei de gestiune
			Intrări / majorări	Ieșiri / diminuări	Diferențe de curs valutar	
1	2	3	4	5	6	7
Creante și investiții financiare pe termen lung – total	010					
Creante comerciale, inclusiv pe țări:	020					
1	2	3	4	5	6	7
Avansuri acordate, inclusiv pe țări:	030					
1	2	3	4	5	6	7
Imprumuturi acordate și creante privind leasingul financiar, inclusiv pe țări:	040					
1	2	3	4	5	6	7
Depozite, inclusiv pe țări:	050					
1	2	3	4	5	6	7
Alte creante și investiții financiare, inclusiv pe țări:	060					
1	2	3	4	5	6	7
Datoriile pe termen lung – total	070					
Datorii comerciale, inclusiv pe țări:	080					
1	2	3	4	5	6	7
Avansuri primite, inclusiv pe țări:	090					
1	2	3	4	5	6	7
Credite bancare, imprumuturi și datorii privind leasingul financiar, inclusiv pe țări:	100					
1	2	3	4	5	6	7
Alte datorii, inclusiv pe țări:	110					

Rd.010= rd.020 + rd.030 + rd.040 + rd.050 + rd.60

Rd.070= rd.080 + rd.090 + rd.100 + +rd.110

Col.7 = col.3+col.4-col.5±col.6

NOTA INFORMATIVA privind relațiile cu nerezidenții

Tabelul 3

Creante, investiții financiare și datoriile curente aferente fondatorilor nerezidenți

Indicatori	Cod rd./cod țara	Sold la începutul perioadei de gestiune		Modificări în perioada de gestiune				Sold la sfârșitul perioadei de gestiune	
		La care termenul de plată nu a sosit sau este expirat pînă la un an	Termenul expirat mai mult de un an	Total	Transferări din active și datorii pe termen lung în active și datorii curente	Iesiri / diminuări	Diferențe de curs valutar	La care termenul de plată nu a sosit sau este expirat pînă la un an	Termenul expirat mai mult de un an
1	2	3	4	5	6	7	8	9	10
Creante și investiții financiare curente – total	010								
Creante comerciale, inclusiv pe țări:	020								
1	2	3	4	5	6	7	8	9	10
Avansuri acordate, inclusiv pe țări:	030								
1	2	3	4	5	6	7	8	9	10
Imprumuturi acordate și creante privind leasingul financiar, inclusiv pe țări:	040								
1	2	3	4	5	6	7	8	9	10
Alte creante și investiții financiare, inclusiv pe țări:	050								
1	2	3	4	5	6	7	8	9	10
Datorii curente – total	060								
Datorii comerciale, inclusiv pe țări:	070								
1	2	3	4	5	6	7	8	9	10
Avansuri primite, inclusiv pe țări:	080								
1	2	3	4	5	6	7	8	9	10
Credite bancare, imprumuturi și datorii privind leasingul financiar, inclusiv pe țări:	090								

1	2	3	4	5	6	7	8	9	10
Datorii privind dividendele calculate, inclusiv pe tari:	100								

1	2	3	4	5	6	7	8	9	10
Alte datorii, inclusiv pe tari:	110								

Rd.010= rd.020 + rd.030 + rd.040 + rd.050

Rd.060= rd.070 + rd.080 + rd.090 + rd.100 + rd.110

Col.(9+10) = col.(3+4) + col.5 - col.7 ± col.8

Anexa 9

NOTA INFORMATIVA privind relațiile cu nerezidenții

Tabelul 4

Creante, investiții financiare și datorii curente aferente nerezidenților, cu excepția fondatorilor

Indicatori	Cod rd./ cod țara	Sold la începutul perioadei de gestiune		Modificări în perioada de gestiune				Sold la sfârșitul perioadei de gestiune	
		La care termenul de plată nu a sosit sau este expirat până la un an	Termenul expirat mai mult de un an	Total	Transferări din active și datorii pe termen lung în active și datorii curente	Iesiri / diminuări	Diferențe de curs valutar	La care termenul de plată nu a sosit sau este expirat până la un an	Termenul expirat mai mult de un an
1	2	3	4	5	6	7	8	9	10
Creante și investiții financiare curente – total	010	340725		1051443		1403913	11745		
Creante comerciale, inclusiv pe țări:	020								
792	792								

1	2	3	4	5	6	7	8	9	10
Avansuri acordate, inclusiv pe țări:	030	340725		1051443		1403913	11745		
792	792	340725		101357		441551	-531		
380	380			543033		544278	1245		
826	826			45614		45690	76		
642	642			361439		372394	10955		

1	2	3	4	5	6	7	8	9	10
Imprumuturi acordate și creante privind leasingul financiar, inclusiv pe țări:	040								

1	2	3	4	5	6	7	8	9	10
Depozite, inclusiv pe țări:	050								

1	2	3	4	5	6	7	8	9	10
---	---	---	---	---	---	---	---	---	----

1	2	3	4	5	6	7	8	9	10
Alte creanțe și investiții financiare, inclusiv pe țări:	060								

1	2	3	4	5	6	7	8	9	10
Datorii curente – total	070	390424		9919063		9562992	-14303	732192	
Datorii comerciale, inclusiv pe țări:	080	390424		9919063		9562992	-14303	732192	
642	642	390424		5838721		5459925	-37074	732146	
804	804			1507077		1524480	17403		
276	276			156753		157888	1135		
380	380			544678		544278	-400		
792	792			1825783		1830731	4994	46	
826	826			46051		45690	-361		

1	2	3	4	5	6	7	8	9	10
Avansuri primite, inclusiv pe țări:	090								

1	2	3	4	5	6	7	8	9	10
Credite bancare, împrumuturi și datorii privind leasingul financiar, inclusiv pe țări:	100								

1	2	3	4	5	6	7	8	9	10
Alte datorii, inclusiv pe țări:	110								

Rd.010= rd.020 + rd.030 + rd.040 + rd.050 + rd.060

Rd.070= rd.080 + rd.090 + rd.100 + rd.110

Col.(9+10) = col.(3+4) + col.5 - col.7 ± col.8

NOTA INFORMATIVA privind relațiile cu nerezidenții

Anexa 9

Investiții financiare în străinătate și participarea nerezidenților în capitalul social

Tabelul 5

Indicatori	Cod rd./cod țară	Sold la începutul perioadei de gestiune	Intrări/ majorări	Iesiri/ diminuări	Sold la sfârșitul perioadei de gestiune
1	2	3	4	5	6
Investiții financiare	010				
Cote de participare și acțiuni de până la 10% inclusiv, în capitalul social al entităților nerezidente, inclusiv pe țări:	020				

1	2	3	4
Alte venituri, inclusiv pe țări:	060		
1	2	3	4
Cheltuieli - total	070		
Cheltuieli aferente bunurilor procurate și vândute peste hotare fără trecerea frontierei de stat a Republicii Moldova, inclusiv pe țări:	080		
1	2	3	4
Cheltuieli privind dobinzile, inclusiv pe țări:	090		
1	2	3	4
Cheltuieli și provizioane aferente creanțelor comerciale și altor creanțe compromise, inclusiv pe țări:	100		
1	2	3	4
Alte cheltuieli, inclusiv pe țări:	110		

Rd.010= rd.020 + rd.030 + rd.040 + rd.050 + rd.060

Rd.070= rd.080 + rd.090 + rd.100 + rd.110

Anexa 9

NOTA INFORMATIVA privind relațiile cu nerezidenții

Tabelul 7

Bunuri ale nerezidenților înregistrate în conturi extrabilanțiere

Indicatori	Cod rd./ cod țară	Sold la începutul perioadei de gestiune	Intrări/ majorări	Iesiri/ diminuări	Sold la sfârșitul perioadei de gestiune
1	2	3	4	5	6
Bunuri primite în baza contractelor de comision, inclusiv pe țări:	010				
1	2	3	4	5	6
Bunuri primite spre prelucrare, inclusiv pe țări:	020				
1	2	3	4	5	6
Bunuri obținute din materialele prelucrate, inclusiv pe țări:	030				

Col.6 = col.3+col.4-col.5

Informațiile privind activele imobilizate

Anexa 7

Indicatori	Nr. rind	Existența la începutul perioadei (la costul de intrare)	Amortizarea acumulată la începutul perioadei	Deprecierea acumulată la începutul perioadei	Întrarea în cursul perioadei (la costul de intrare)	Ieșirea în cursul perioadei (la costul de intrare)	Existența la sfârșitul perioadei (la costul de intrare)	Amortizarea acumulată la sfârșitul perioadei	Deprecierea acumulată la sfârșitul perioadei
A	1	2	3	4	5	6	7	8	9
1. Imobilizări necorporale în curs de execuție	100								
2. Imobilizări necorporale în utilizare, total inclusiv:	200	26190	7229		14242	16370	24062	14869	
2.1 brevete și mărci	210								
2.2. licențe de activitate	220	26190	7229		14242	16370	24062	14869	
2.3. programe informatice	230								
3. Imobilizări corporale în curs de execuție	300	22633			2517478	2517429	22682		
4. Terenuri	400	704561	x				704561	x	
5. Mijloace fixe, total din care:	500	13579942	10161207		2836783	89782	16326943	11204158	
5.1. clădiri	510	3171072	1324653		68600		3239672	1425903	
5.2. construcții speciale	520	276909	37082				276909	54710	
5.3. mașini, utilaje, instalații de transmisie	530	7634499	6703029		2522059		10156558	7473202	
inclusiv: tehnică de calcul	531								
5.4. mijloace de transport	540	2497462	2096443		216024	89782	2623704	2250176	
5.5. instrumente și inventar	550				30100		30100	167	
5.6. costuri ulterioare aferente obiectelor neînregistrate în bilanț	560								
5.7. mijloace fixe primite în leasing financiar	570								
5.8. mijloace fixe primite în gestiune economică	580								
5.9. alte mijloace fixe	590								
6. Resurse minerale	600								
7. Investiții imobiliare, total	700								

Persoanele responsabile de semnarea rapoartelor financiare ale entității*

Ciocan Alexandru

* conform art.36 din Legea contabilității

Documente atașate - Notă explicativă (fișierul pdf)

Nota explicativa 2019 (1).pdf



Data prezentării 28.05.2021 16:16:04

Copia corespunde originalului

31.05.21
Anexe la SNC
Prezentarea situațiilor financiare
Aprobat de Ministerul Finanțelor
al Republicii Moldova

SITUAȚIILE FINANCIARE

pentru perioada 01.01.2020 - 31.12.2020

Entitatea: POLIMER GAZ CONSTRUCTII S.R.L.

Cod CUIO: 38734354

Cod IDNO: 1002600040564

Sediul:

MD: 2028

Raionul(municipiul): 102, DDF CENTRU

Cod CUATM: 0130, SEC.CENTRU

Strada: SECTORUL CENTRAL STR.V. Dokucaev nr.3 of.62

Activitatea principală: F4399, Alte lucrari speciale de constructii n.c.a.

Forma de proprietate: 15, Proprietatea privată

Forma organizatorico-juridică: 530, Societăți cu răspundere limitată

Date de contact:

Telefon: 068709000

WEB:

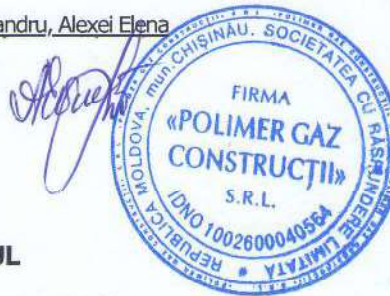
E-mail: pgconstructii.contabil@mail.ru

Numele și coordonatele al contabilului-șef: DI (dna) Alexei Elena Tel. 068709000



Numărul mediu al salariaților în perioada de gestiune: 51 persoane. Confirmați lipsa salariaților

Persoanele responsabile de semnarea situațiilor financiare* Ciocan Alexandru, Alexei Elena



Unitatea de măsură: leu

BILANȚUL

la 31.12.2020

Anexa 1

Nr. cpt.	Indicatori	Cod rd.	Sold la	
			Începutul perioadei de gestiune	Sfârșitul perioadei de gestiune
1	2	3	4	5
	ACTIV			
A.	ACTIVE IMOBILIZATE			
	I. Imobilizări necorporale			
	1. Imobilizări necorporale în curs de execuție	010		
	2. Imobilizări necorporale în exploatare, total	020	9193	13715
	din care:			
	2.1. concesiuni, licențe și mărci	021	4446	2482
	2.2. drepturi de autor și titluri de protecție	022		
	2.3. programe informatice	023		
	2.4. alte imobilizări necorporale	024	4747	11233
	3. Fond comercial	030		
	4. Avansuri acordate pentru imobilizări necorporale	040		
	Total imobilizări necorporale	050	9193	13715

	(rd.010 + rd.020 + rd.030 + rd.040)			
II. Imobilizări corporale				
1. Imobilizări corporale în curs de execuție	060	22682	447882	
2. Terenuri	070	704561	704561	
3. Mijloace fixe, total	080	5122785	5481403	
din care:				
3.1. dădiri	081	1813769	1747943	
3.2. construcții speciale	082	222199	222417	
3.3. mașini, utilaje și instalații tehnice	083	2683356	3148451	
3.4. mijloace de transport	084	373528	329231	
3.5. inventar și mobilier	085	29933	33361	
3.6. alte mijloace fixe	086			
4. Resurse minerale	090			
5. Active biologice imobilizate	100			
6. Investiții imobiliare	110			
7. Avansuri acordate pentru imobilizări corporale	120			
Total imobilizări corporale (rd.060 + rd.070 + rd.080 + rd.090 + rd.100 + rd.110 + rd.120)	130	5850028	6633846	
III. Investiții financiare pe termen lung				
1. Investiții financiare pe termen lung în părți neafiliate	140			
2. Investiții financiare pe termen lung în părți afiliate, total	150			
din care:				
2.1. acțiuni și cote de participație deținute în părțile afiliate	151			
2.2 împrumuturi acordate părților afiliate	152			
2.3 împrumuturi acordate aferente intereselor de participare	153			
2.4 alte investiții financiare	154			
Total investiții financiare pe termen lung (rd.140 + rd.150)	160			
IV. Creanțe pe termen lung și alte active imobilizate				
1. Creanțe comerciale pe termen lung	170			
2. Creanțe ale părților afiliate pe termen lung	180			
indusiv: creanțe aferente intereselor de participare	181			
3. Alte creanțe pe termen lung	190			
4. Cheltuieli anticipate pe termen lung	200			
5. Alte active imobilizate	210			
Total creanțe pe termen lung și alte active imobilizate (rd.170 + rd.180 + rd.190 + rd.200 + rd.210)	220			
TOTAL ACTIVE IMOBILIZATE (rd.050 + rd.130 + rd.160 + rd.220)	230	5859221	6647561	
B.	ACTIVE CIRCULANTE			
	I. Stocuri			
1. Materiale și obiecte de mică valoare și scurtă durată	240	2371813	4136811	
2. Active biologice circulante	250			
3. Producția în curs de execuție	260			

4. Produse și mărfuri	270	48594	63474
5. Avansuri acordate pentru stocuri	280	340988	830664
Total stocuri (rd.240 + rd.250 + rd.260 + rd.270 + rd.280)	290	2761395	5030949
II. Creanțe curente și alte active circulante			
1. Creanțe comerciale curente	300	6174049	9356720
2. Creanțe ale părților afiliate curente	310		
indusiv: creanțe aferente intereselor de participare	311		
3. Creanțe ale bugetului	320		4500
4. Creanțele ale personalului	330	32780	64927
5. Alte creanțe curente	340	126988	201934
6. Cheltuieli anticipate curente	350	34500	35144
7. Alte active circulante	360	252918	233996
Total creanțe curente și alte active circulante (rd.300 + rd.310 + rd.320 + rd.330 + rd.340 + rd.350 + rd.360)	370	6621235	9897221
III. Investiții financiare curente			
1. Investiții financiare curente în părți neafiliate	380		
2. Investiții financiare curente în părți afiliate, total	390		
din care:	391		
2.1. acțiuni și cote de participație deținute în părțile afiliate	391		
2.2. împrumuturi acordate părților afiliate	392		
2.3. împrumuturi acordate aferente intereselor de participare	393		
2.4. alte investiții financiare în părți afiliate	394		
Total investiții financiare curente (rd.380 + rd.390)	400		
IV. Numerar și documente bănești	410	4268127	11789895
TOTAL ACTIVE CIRCULANTE (rd.290 + rd.370 + rd.400 + rd.410)	420	13650757	26718065
TOTAL ACTIVE (rd.230 + rd.420)	430	19509978	33365626
PASIV			
C.	CAPITAL PROPRIU		
	I. Capital social și neînregistrat		
1. Capital social	440	1773020	2742087
2. Capital nevărsat	450	()	()
3. Capital neînregistrat	460		
4. Capital retras	470	()	()
5. Patrimoniul primit de la stat cu drept de proprietate	480		
Total capital social și neînregistrat (rd.440 + rd.450 + rd.460 + rd.470 + rd.480)	490	1773020	2742087
II. Prime de capital	500		
III. Rezerve			
1. Capital de rezervă	510		
2. Rezerve statutare	520		

	3. Alte rezerve	530		
	Total rezerve (rd.510 + rd.520 + rd.530)	540		
	IV. Profit (pierdere)			
	1. Corecții ale rezultatelor anilor precedenți	550	X	
	2. Profit nerepartizat (pierdere neacoperită) al anilor precedenți	560	11759134	10190067
	3. Profit net (pierdere netă) al perioadei de gestiune	570	X	4737602
	4. Profit utilizat al perioadei de gestiune	580	X	()
	Total profit (pierdere) (rd.550 + rd.560 + rd.570 + rd.580)	590	11759134	14927669
	V. Rezerve din reevaluare	600		
	VI. Alte elemente de capital propriu	610		
	TOTAL CAPITAL PROPRIU (rd.490 + rd.500 + rd.540 + rd.590 + rd.600 + rd.610)	620	13532154	17669756
	DATORII PE TERMEN LUNG			
	1. Credite bancare pe termen lung	630		
	2. Împrumuturi pe termen lung	640		
	din care:			
	2.1. împrumuturi din emisiunea de obligațiuni	641		
	inclusiv: împrumuturi din emisiunea de obligațiuni convertibile	642		
	2.2. alte împrumuturi pe termen lung	643		
D.	3. Datorii comerciale pe termen lung	650		
	4. Datorii față de părțile afiliate pe termen lung	660		
	inclusiv: datorii aferente intereselor de participare	661		
	5. Avansuri primite pe termen lung	670		
	6. Venituri anticipate pe termen lung	680		
	7. Alte datorii pe termen lung	690		
	TOTAL DATORII PE TERMEN LUNG (rd.630 + rd.640 + rd.650 + rd.660 + rd.670 + rd.680 + rd.690)	700		
	E. DATORII CURENTE			
	1. Credite bancare pe termen scurt	710		2950000
	2. Împrumuturi pe termen scurt, total	720	170000	200000
	din care:			
	2.1. împrumuturi din emisiunea de obligațiuni	721		
	inclusiv: împrumuturi din emisiunea de obligațiuni convertibile	722		
	2.2. alte împrumuturi pe termen scurt	723	170000	200000
	3. Datorii comerciale curente	730	2220000	8607092
	4. Datorii față de părțile afiliate curente	740		
	inclusiv: datorii aferente intereselor de participare	741		
	5. Avansuri primite curente	750	159348	610386
	6. Datorii față de personal	760	114679	125997
	7. Datorii privind asigurările sociale și medicale	770		
	8. Datorii față de buget	780	962421	1702759

	9. Datorii față de proprietari	790	435643	298903
	10. Venituri anticipate curente	800		
	11. Alte datorii curente	810	1915733	1200733
	TOTAL DATORII CURENTE (rd.710 + rd.720 + rd.730 + rd.740 + rd.750 + rd.760 + rd.770 + rd.780 + rd.790 + rd.800 + rd.810)	820	5977824	15695870
F.	PROVIZIOANE			
	1. Provizioane pentru beneficiile angajaților	830		
	2. Provizioane pentru garanții acordate cumpărătorilor/clienților	840		
	3. Provizioane pentru impozite	850		
	4. Alte provizioane	860		
	TOTAL PROVIZIOANE (rd.830 + rd.840 + rd.850 + rd.860)	870		
	TOTAL PASIVE (rd.620 + rd.700 + rd.820 + rd.870)	880	19509978	33365626

SITUAȚIA DE PROFIT ȘI PIERDERE

de la 01.01.2020 până la 31.12.2020

Anexa 2

Indicatori	Cod rd.	Perioada de gestiune	
		precedenta	curenta
1	2	3	4
Venituri din vânzări, total	010	33478494	49570946
din care:			
venituri din vânzarea produselor și mărfurilor	011	3777188	6511950
venituri din prestarea serviciilor și executarea lucrărilor	012		
venituri din contracte de construcție	013	29494118	42837231
venituri din contracte de leasing	014	207188	221765
venituri din contracte de microfinanțare	015		
alte venituri din vânzări	016		
Costul vânzărilor, total	020	27065503	42496292
din care:			
valoarea contabilă a produselor și mărfurilor vândute	021	2998709	5446538
costul serviciilor prestate și lucrărilor executate terților	022		
costuri aferente contractelor de construcție	023	24066794	37049754
costuri aferente contractelor de leasing	024		
costuri aferente contractelor de microfinanțare	025		
alte costuri aferente vânzărilor	026		
Profit brut (pierdere brută) (rd.010 - rd.020)	030	6412991	7074654
Alte venituri din activitatea operațională	040	47483	17630
Cheltuieli de distribuire	050		
Cheltuieli administrative	060	1935122	2401329
Alte cheltuieli din activitatea operațională	070	34373	168360
Rezultatul din activitatea operațională: profit (pierdere) (rd.030 + rd.040 - rd.050 - rd.060 - rd.070)	080	4490979	4522595

Venituri financiare, total	090	146770	183673
din care:			
venituri din interese de participare	091		
inclusiv: veniturile obținute de la părțile afiliate	092		
venituri din dobânzi	093		
inclusiv: veniturile obținute de la părțile afiliate	094		
venituri din alte investiții financiare pe termen lung	095		
inclusiv: veniturile obținute de la părțile afiliate	096		
venituri aferente ajustărilor de valoare privind investițiile financiare pe termen lung și curente	097		
venituri din ieșirea investițiilor financiare	098		
venituri aferente diferențelor de curs valutar și de sumă	099	146770	183673
Cheltuieli financiare, total	100	155199	272752
din care:			
cheltuieli privind dobânzile	101		
inclusiv: cheltuielile aferente părților afiliate	102		
cheltuieli aferente ajustărilor de valoare privind investițiile financiare pe termen lung și curente	103		
cheltuieli aferente ieșirii investițiilor financiare	104		
cheltuieli aferente diferențelor de curs valutar și de sumă	105	155199	272752
Rezultatul: profit (pierdere) financiar(ă) (rd.090 - rd.100)	110	-8429	-89079
Venituri cu active imobilizate și excepționale	120	3333	1187938
Cheltuieli cu active imobilizate și excepționale	130		235917
Rezultatul din operațiuni cu active imobilizate și excepționale: profit (pierdere) (rd.120 - rd.130)	140	3333	952021
Rezultatul din alte activități: profit (pierdere) (rd.110 + rd.140)	150	-5096	862942
Profit (pierdere) pînă la impozitare (rd.080 + rd.150)	160	4485883	5385537
Cheltuieli privind impozitul pe venit	170	570800	647935
Profit net (pierdere netă) al perioadei de gestiune (rd.160 - rd.170)	180	3915083	4737602

SITUAȚIA MODIFICĂRILOR CAPITALULUI PROPRIU

de la 01.01.2020 pînă la 31.12.2020

Anexa 3

Nr. d/o	Indicatori	Cod rd	Sold la începutul perioadei de gestiune	Majorări	Diminuări	Sold la sfîrșitul perioadei de gestiune
1	2	3	4	5	6	7
I.	Capital social și neînregistrat					
	1. Capital social	010	1773020	969067		2742087
	2. Capital nevărsat	020	()	()	()	()
	3. Capital neînregistrat	030				
	4. Capital retras	040	()	()	()	()
	5. Patrimoniul primit de la stat cu drept de proprietate	050				

	Total capital social și neînregistrat (rd.010 + rd.020 + rd.030 + rd.040 + rd.050)	060	1773020	969067		2742087
II.	Prime de capital	070				
III.	Rezerve					
	1. Capital de rezervă	080				
	2. Rezerve statutare	090				
	3. Alte rezerve	100				
	Total rezerve (rd.080 + rd.090 + rd.100)	110				
IV.	Profit (pierdere)					
	1. Corecții ale rezultatelor anilor precedenți	120	X			
	2. Profit nerepartizat (pierdere neacoperită) al anilor precedenți	130		11759134	1569067	10190067
	3. Profit net (pierdere netă) al perioadei de gestiune	140	X	4737602		4737602
	4. Profit utilizat al perioadei de gestiune	150	X	()	()	()
	Total profit (pierdere) (rd.120 + rd.130 + rd.140 + rd.150)	160	11759134	4737602	1569067	14927669
V.	Rezerve din reevaluare	170				
VI.	Alte elemente de capital propriu	180				
	Total capital propriu (rd.060 + rd.070 + rd.110 + rd.160 + rd.170 + rd.180)	190	13532154	5706669	1569067	17669756

SITUAȚIA FLUXURILOR DE NUMERAR

de la 01.01.2020 până la 31.12.2020

Anexa 4

Indicatori	Cod rd	Perioada de gestiune	
		precedentă	curentă
1	2	3	4
Fluxuri de numerar din activitatea operațională			
Încasări din vânzări	010	38069073	54036208
Plăți pentru stocuri și servicii procurate	020	29313360	40536699
Plăți către angajați și organe de asigurare socială și medicală	030	5137667	5638165
Dobânzi plătite	040		
Plata impozitului pe venit	050	1008875	812081
Alte încasări	060	319683	117910
Alte plăți	070	1517826	1913714
Fluxul net de numerar din activitatea operațională (rd.010 - rd.020 - rd.030 - rd.040 - rd.050 + rd.060 - rd.070)	080	1411028	5253459
Fluxuri de numerar din activitatea de investiții			
Încasări din vânzarea activelor imobilizate	090		
Plăți aferente intrărilor de active imobilizate	100		
Dobânzi încasate	110		
Dividende încasate	120		
inclusiv: dividende încasate din străinătate	121		

Alte încasări (plăți)	130		
Fluxul net de numerar din activitatea de investiții (rd.090 - rd.100 + rd.110 + rd.120 ± rd.130)	140		
Fluxuri de numerar din activitatea financiară			
Încasări sub formă de credite și împrumuturi	150	1100000	4600373
Plăți aferente rambursării creditelor și împrumuturilor	160	530000	1620373
Dividende plătite	170	2949942	692535
inclusiv: dividende plătite nerezidenților	171		
Încasări din operațiuni de capital	180		
Alte încasări (plăți)	190		
Fluxul net de numerar din activitatea financiară (rd.150 - rd.160 - rd.170 + rd.180 ± rd.190)	200	-2379942	2287465
Fluxul net de numerar total (± rd.080 ± rd.140 ± rd.200)	210	-968914	7540924
Diferențe de curs valutar favorabile (nefavorabile)	220	-34728	-19156
Sold de numerar la începutul perioadei de gestiune	230	5271769	4268127
Sold de numerar la sfârșitul perioadei de gestiune (± rd.210 ± rd.220 + rd.230)	240	4268127	11789895

Documente atașate - Notă explicativă (fișierul pdf)

Nota explicativa (1).pdf