



Sertifikalar / Certificates



d-lite®

Teknik Bilgiler / Technical Datas

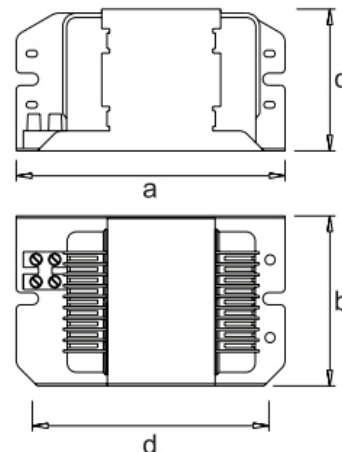
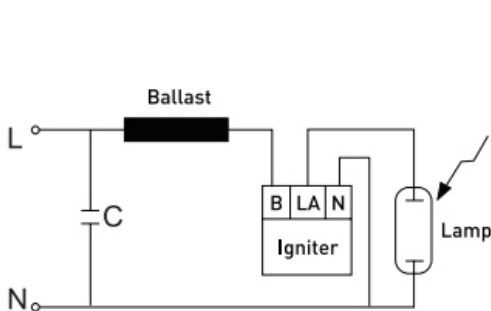
Mekanik Özellikleri / Mechanic Features

Gövde Malzemesi / Body Material	: Silisli Sac / Siliceous Iron
Güç / Power	: 150 W / 150 W
Ampul Tipi / Lamp Type	: Metal Halide - Sodyum Buharlı / Metal Halide - Sodium Vaporous
Çalışma Gerilim ve Frekansı / Operating Voltage & Frequency	: 220-230 V - 50 Hz / 220-230 V - 50 Hz
Duy Tipi / Holder Type	: E-40 / E-40

Özellikler / Features

- Düşük watt kayıplı silisli sac ve otomatik paketlenme sistemi sayesinde sessiz çalışma
Low Watt-loss, quiet operation thanks to siliceous sheet and automatic packaging system
- İletkenliği yüksek H sınıfı emaye kaplı bakır telleri ile uzun ömür ve düşük güç kaybı
Long-lifetime and low-loss with highly conductive H-class enamelled copper wires
- Üretim prosesi boyunca etkin kalite kontrol denetimi yapılarak eksiksiz ve hatasız üretim
Effective quality control throughout the production process ensuring complete and fault-free production
- Yanmaz plastik aksan
Non-flammable plastic components
- Rutubetten, UV ışınlarından, tozdan etkilenmeyen izolasyon verniğiyle korozyona karşı koruma
Protection against corrosion with moisture, ozone and dust proof insulating varnish
- Yüksek frekans yaymamasından dolayı elektromanyetik uyumluluk
Does not emit high frequency waves and thus problem-free in terms of electromagnetic compatibility and harmless to human and animal life

Bağlantı Şeması / Connection Diagram



- a) 145 mm
- b) 65 mm
- c) 65 mm
- d) 52 mm