

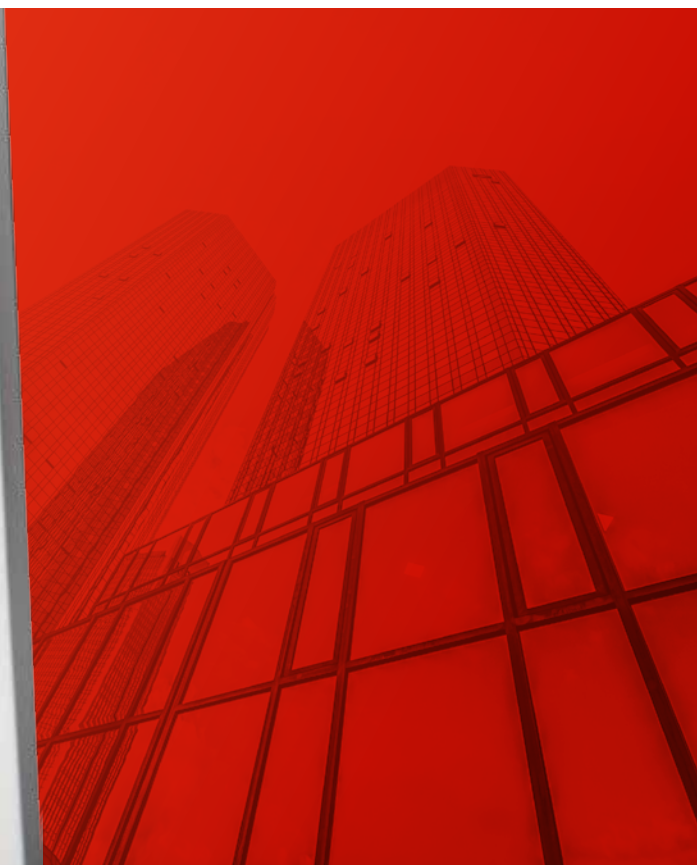
CONDENSARE PUTERE MEDIE

 IMMERGAS



VICTRIX PRO

Cazane cu condensare
de putere medie





Gama VICTRIX PRO ErP

Cazane murale cu condensare, numai pentru încălzire.

MARE FLEXIBILITATE DE INSTALARE

Posibilitatea de racordare în baterie și înalta eficiență energetică fac din VICTRIX PRO ErP **gama ideală pentru realizarea centralelor termice destinate edificiilor rezidențiale și comerciale**. Designul se distinge prin capacul culisant al panoului de comandă. Sunt disponibile 5 versiuni cu puteri de 35, 55, 80, 100 și 120 kW.

PERFORMANȚE DEOSEBITE DE CONSUM

Domeniul de modulare amplu, până la 10% din puterea maximă, optimizează funcționarea generatorului chiar în condiții de necesar termic redus (de exemplu, în perioadele extrasezoniere sau în cazul utilizării parțiale a instalației).

EMISII POLUANTE REDUSE DE NOX ȘI CO

Gama se încadrează în clasa 5 sub aspectul emisiilor poluante, ceea ce o recomandă pentru instalarea în clădiri care răspund unor standarde ridicate de performanță energetică și impact ambiental.

IDEALE PENTRU REABILITAREA ENERGETICĂ A CLĂDIRILOR

Gama VICTRIX PRO ErP permite identificarea generatorului sau a bateriei de generatoare care să răspundă caracteristicilor tehnice și compatibilității normative, în cadrul proiectelor de înlocuire a centralei termice. Creșterea clasei energetice obținută în acest mod contribuie incontestabil la mărirea valorii edificiilor.



VICTRIX PRO ErP

Cazane murale cu condensare – numai pentru încălzire





.01

.01 UN NOU PANO DE COMANDĂ

Elementele de vizualizare și control sunt accesibile și intuitive – simple taste și un display retro-iluminat. Panoul de comandă și displayul sunt protejate de o ușă culisantă vertical.

.02 INSTALARE PE SUPORȚI-CADRU

VICTRIX PRO ErP poate fi instalat pe un cadru de susținere modular, atât individual cât și în baterii de până la 5 generatoare (cu accesoriile opționale aferente). În cazuri de spațiu restrâns dispunerea poate fi liniară ori în oglindă (spate în spate). Cadrele de susținere includ suporti pentru colectoarele hidraulice și sisteme de ancorare la sol sau perete. Devine astfel extrem de accesibilă atingerea unor puteri de până la 600 kW.

.02

**POMPĂ DE CIRCULAȚIE MODULANTĂ CU CONSUM REDUS**

Pompa de circulație încorporată își modulează turația pentru a menține constantă diferența de temperatură dintre turul și returul instalației, cu economie implicită de consum electric și în condiții de maximă silențiozitate.

CONTROL OPTIM AL REGLAJULUI

Echiparea cu două sonde NTC – pe turul și respectiv pe returul circuitului de încălzire – asigură controlul optim al temperaturilor de lucru.

PREPARAREA APEI CALDE DE CONSUM CU APORT SOLAR

Atât în cazul instalării individuale cât și pentru instalarea în baterie VICTRIX PRO ErP poate fi combinat cu un sistem solar Immergas pentru prepararea apei calde de consum, în particular prin boilerele cu acumulare cu capacități de la 200 până la 2000 litri.



.03



.04



.03 MODUL DE CONDENSARE DIN OȚEL INOXIDABIL

Gama este echipată cu module de condensare al căror circuit hidraulic este realizat din oțel inoxidabil. Pentru învelișul exterior al modulelor la versiunile PRO 35 și 55 ErP s-a utilizat material compozit.

.04 SISTEM DE ARDERE CU PREAMESTEC TOTAL

Cazanele gamei pot funcționa în egală măsură cu gaz metan sau GPL. Sistemul de ardere cu preamestec total presupune menținerea constantă a raportului aer-gaz, ceea ce conduce la un randament ridicat al arderii pe întregul domeniu de modulare a puterii – între 10% și 100%.

SIFON INTEGRAT PENTRU EVACUAREA CONDENSATULUI

Sifonul special integrat în interiorul cazanului colectează și evacuează condensatul rezultat din funcționare; sifonul este racordat prin tub flexibil din polipropilenă, insensibil la acțiunea condensatului. Evacuarea condensatului acid în exteriorul generatorului trebuie să se facă respectând normativele și reglementările tehnice în vigoare.

SUPAPĂ DE SIGURANȚĂ

Cazanele sunt prevăzute cu supapă de siguranță de 4 bar, cu pâlnie de evacuare.



.05

.05 GESTIONAREA CAZANELOR ÎN CASCADĂ

Regulatorul de cascadă și zone permite programarea și controlul cazanelor racordate, stabilind ordinea de aprindere, nivelul de putere și modul de operare, în funcție de necesitățile instalației de încălzire.

CONTROLUL SISTEMELOR SOLARE PENTRU PREPARAREA APEI CALDE DE CONSUM

Regulatorul de cascadă poate asigura și controlul unei instalații solare termice pentru prepararea apei calde de consum, fiind necesare în acest scop sondele de control dedicate (vezi accesorii termoreglare).

CARACTERISTICI PRINCIPALE

Conexiune electrică cu cazanul master	Temperaturi reglabile	Număr maxim de cazane gestionabile	Număr maxim de zone gestionabile	Interconectare în serie	Conexiune cu sistem solar
2 cabluri BUS: lungime max. 50 m	Încălzire ambientală: confort, economic, anti-îngheț Încălzire apă caldă de consum	8	3 (dintre care maxim 2 cu vană de amestec) + 1 boiler	Maxim 5 regulatoare, dintre care doar Master-ul este conectat la cazan	Setarea parametrilor unui circuit solar fără alte dispozitive de control

.06 TELEGESTIUNE

Pentru cazurile în care se dorește comanda de la distanță a instalației este disponibil un kit opțional (vezi pagina dedicată), care interconectat cu regulatorul de cascadă și zone poate asigura controlul centralei termice.



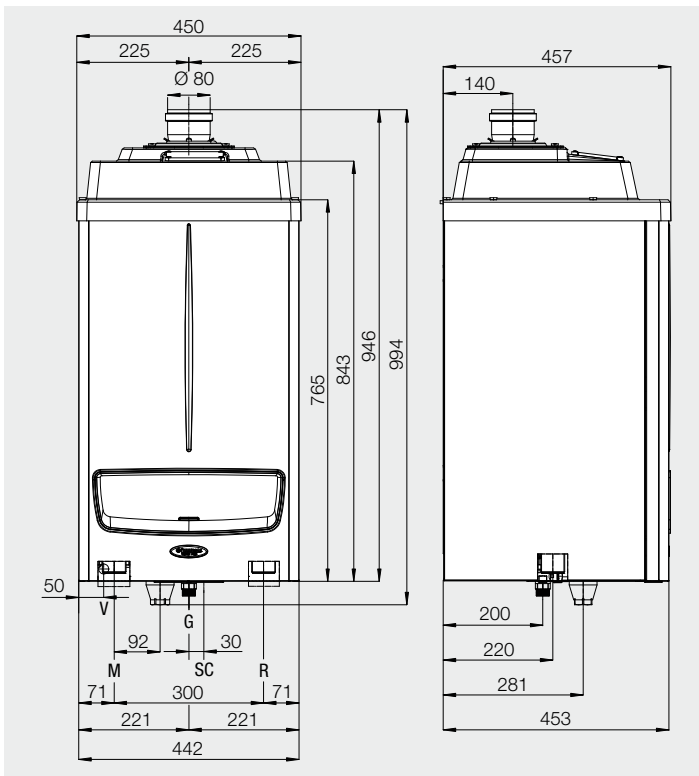
.06



Date tehnice	Unitatea de măsură	VICTRIX PRO 35 ErP	VICTRIX PRO 55 ErP	VICTRIX PRO 80 ErP	VICTRIX PRO 100 ErP	VICTRIX PRO 120 ErP
Cod produs	GN GPL	3.025622 3.025622GPL	3.025618 3.025618GPL	3.025619 3.025619GPL	3.025620 3.025620GPL	3.025621 3.025621GPL
Certificat CE		51CQ4569	51CQ4569	51CQ4569	51CQ4569	51CQ4569
Debit caloric maxim	kW	34,9	51,3	75,3	92,3	114,1
Debit caloric minim	kW	3,9	5,5	7,6	9,8	11,4
Putere termică maximă (80/60°C)	kW	34,0	49,9	73,0	90,0	111,0
Putere termică minimă (80/60°C)	kW	3,4	5,0	7,2	9,4	11,0
Putere termică maximă (50/30°C)	kW	37,3	54,9	80,3	98,8	121,7
Putere termică minimă (50/30°C)	kW	3,7	5,5	8,1	10,1	12,2
Eficiență la putere termică maximă (80/60°C)	%	97,3	97,3	97,0	97,5	97,3
Eficiență la putere termică minimă (80/60°C)	%	86,3	91,2	94,8	96,2	96,4
Eficiență la putere termică maximă (50/30°C)	%	107,0	106,8	106,6	107,0	106,7
Eficiență la putere termică minimă (50/30°C)	%	94,7	99,7	106,9	107,4	107,2
Eficiență la putere termică maximă (40/30°C)	%	107,3	107,4	107,3	107,4	107,2
Eficiență la putere termică minimă (40/30°C)	%	100,2	103,5	107,2	107,6	107,5
Pierderi la coș – arzător pornit 100% Pn (80/60°C)	%	1,6	1,8	2,2	1,9	2,0
Pierderi la coș – arzător oprit	%	0,04	0,03	0,01	0,01	0,01
Pierderi prin manta – arzător pornit 100% Pn (80/60°C)	%	1,1	0,9	0,8	0,6	0,7
Pierderi prin manta – arzător oprit	%	0,44	0,30	0,34	0,41	0,28
Clasa NOx		5	5	5	5	5
NOx ponderat	mg/kWh	25	39	25	20	33
CO ponderat	mg/kWh	8	15	16	12	18
Consum de gaz la Pmax/Pmin cu metan (G20)	m³/h	3,70 / 0,42	5,43 / 0,58	7,96 / 0,80	9,77 / 1,03	12,07 / 1,21
Presiune disponibilă la baza coșului (max/min)	Pa	50 / 1	110 / 1	230 / 6	208 / 4	145 / 5
Debit masic gaze de ardere la Pmax/Pmin (G20)	kg/h	55 / 6	81 / 9	115 / 13	146 / 16	178 / 19
CO ₂ la Pmax/Pmin (G20)	%	94,0 / 9,10	9,40 / 9,10	9,85 / 8,85	9,45 / 8,90	9,60 / 9,00
CO la 0% O ₂ la Pmax/Pmin	ppm	84 / 1	157 / 1	229 / 4	180 / 5	190 / 5
Temperatură max. gaze de ardere la Pmax/Pmin	°C	48 / 47	51 / 48	62 / 42	53 / 45	56 / 46
Temperatură maximă de lucru	°C	90	90	90	90	90
Domeniu de reglare temperatură regim încălzire	°C	20 - 85	20 - 85	20 - 85	20 - 85	20 - 85
Presiune maximă de lucru	bar	4,4	4,4	4,4	4,4	4,4
Alimentare electrică	V/Hz	230/50	230/50	230/50	230/50	230/50
Curent absorbit	A	0,8	1,0	1,5	2,3	2,5
Putere electrică instalată	W	100	155	195	345	385
Putere pompă circulație	W	57	57	82	183	186
Putere ventilator	W	28	79	100	143	184
Grad de protecție electrică		IPX5D	IPX5D	IPX5D	IPX5D	IPX5D
Greutate cazan gol	kg	51,2	51,4	81,0	95,9	102,5
Conținut de apă cazan	litri	2,8	2,8	4,0	10,1	11,7

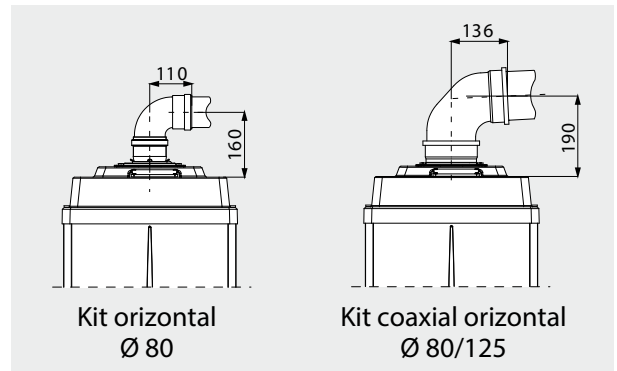


VICTRIX PRO 35/55

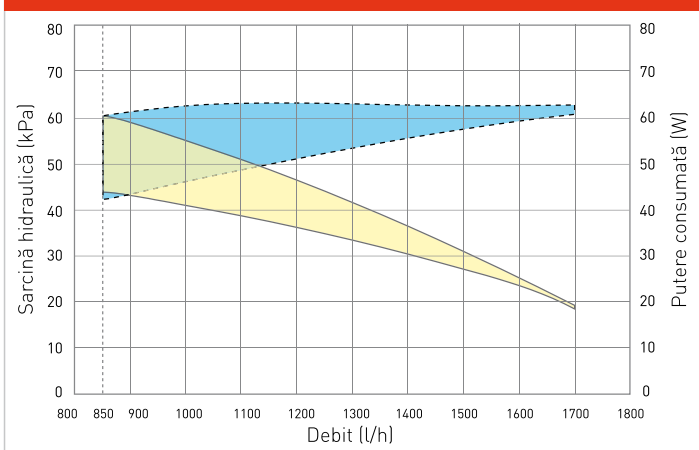


Legendă

- V Conexiune electrică
- G Alimentare gaz
- SC Evacuare condensat (Ø interior minim 13 mm)
- M Tur instalație
- R Retur instalație



Grafic debit/sarcină hidraulică



Racorduri

Gaz	Încălzire		Evacuare condensat
G	R	M	SC
3/4"	1 1/2"	1 1/2"	25 mm

Legendă

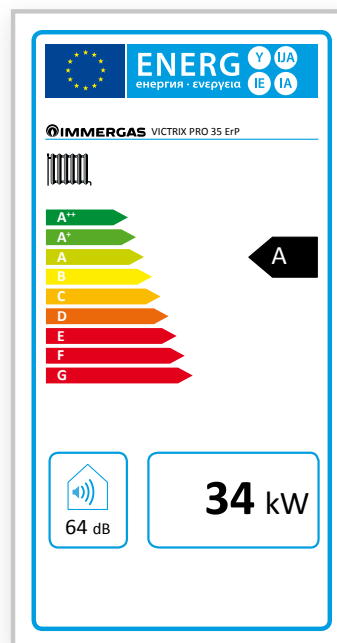
- Sarcină hidraulică disponibilă în instalație
- Putere absorbită de pompa de circulație (aria hașurată)

În acord cu Directiva ELD fiecare cazan cu putere mai mică de 70 kW trebuie să fie însoțit de eticheta (conformă cu regulamentul 811/2013) care să permită evaluarea produsului de către clienți.

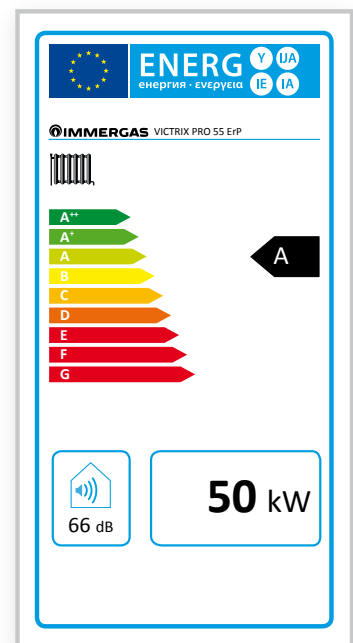
În gama VICTRIX PRO ErP sunt așadar etichetate numai modelele VICTRIX PRO 35 și 55 ErP.

Etichetele sunt prezente atât în documentația care însoțește produsele, cât și pe site-ul web immergas.com, pe pagina fiecărui produs.

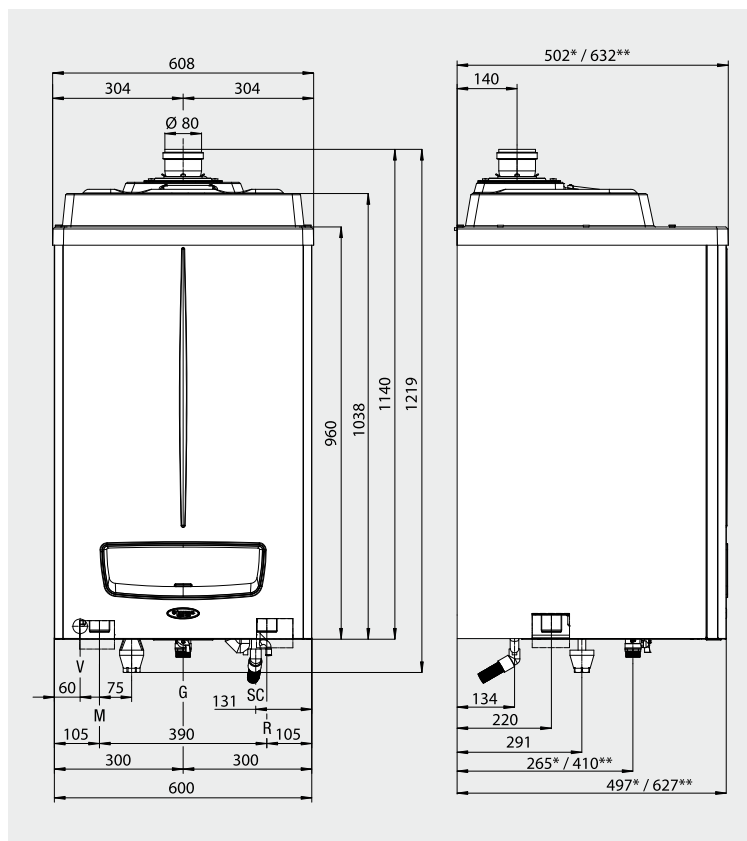
VICTRIX PRO 35 ErP



VICTRIX PRO 55 ErP



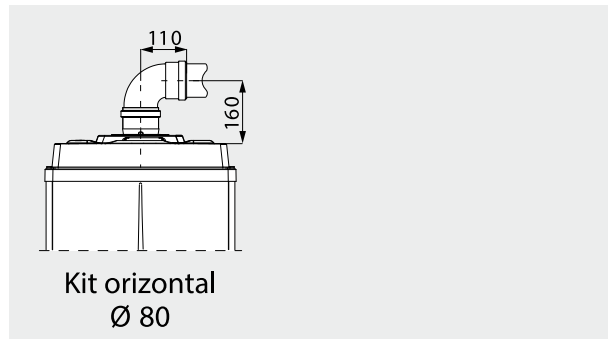
VICTRIX PRO 80 / 100 / 120



* VICTRIX PRO 80 ** VICTRIX PRO 100/120

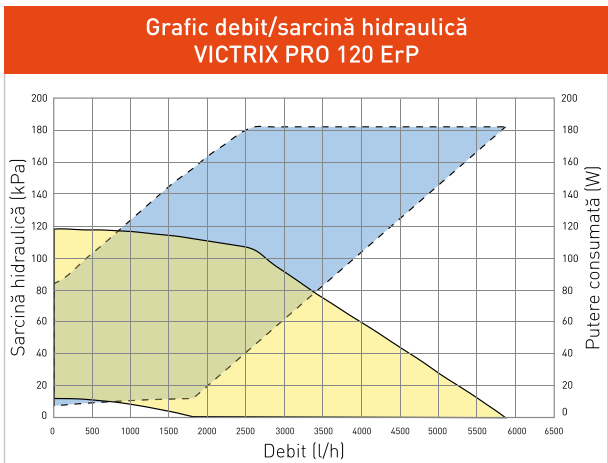
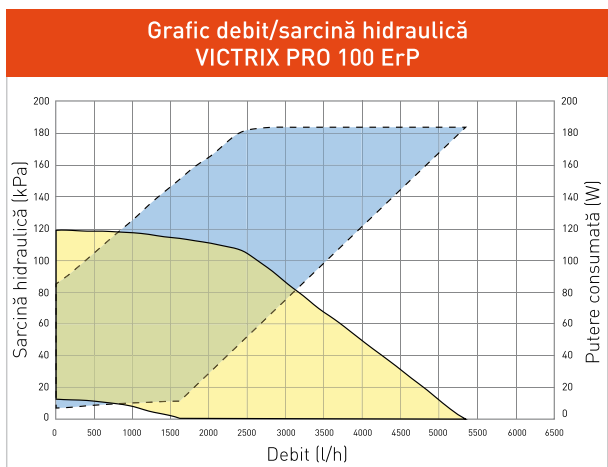
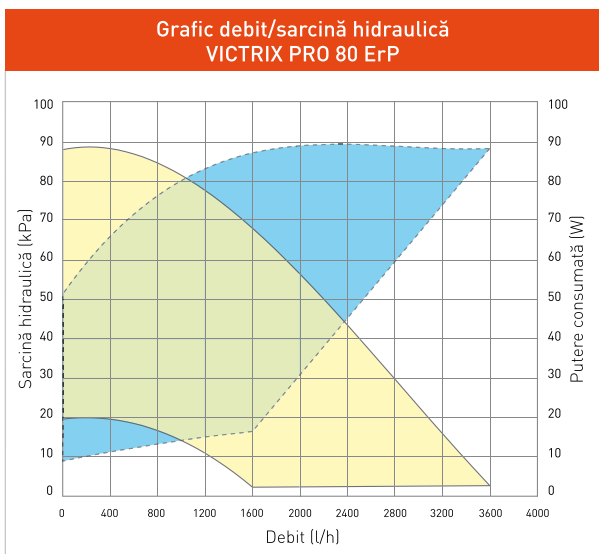
Legendă

- V Conexiune electrică
- G Alimentare gaz
- SC Evacuare condensat (Ø interior minim 13 mm)
- M Tur instalație
- R Retur instalație



Racorduri

	Gaz	Încălzire		Evacuare condensat
	G	R	M	SC
Pro 80	3/4"	1 1/2"	1 1/2"	25 mm
Pro 100/120	1"	1 1/2"	1 1/2"	25 mm

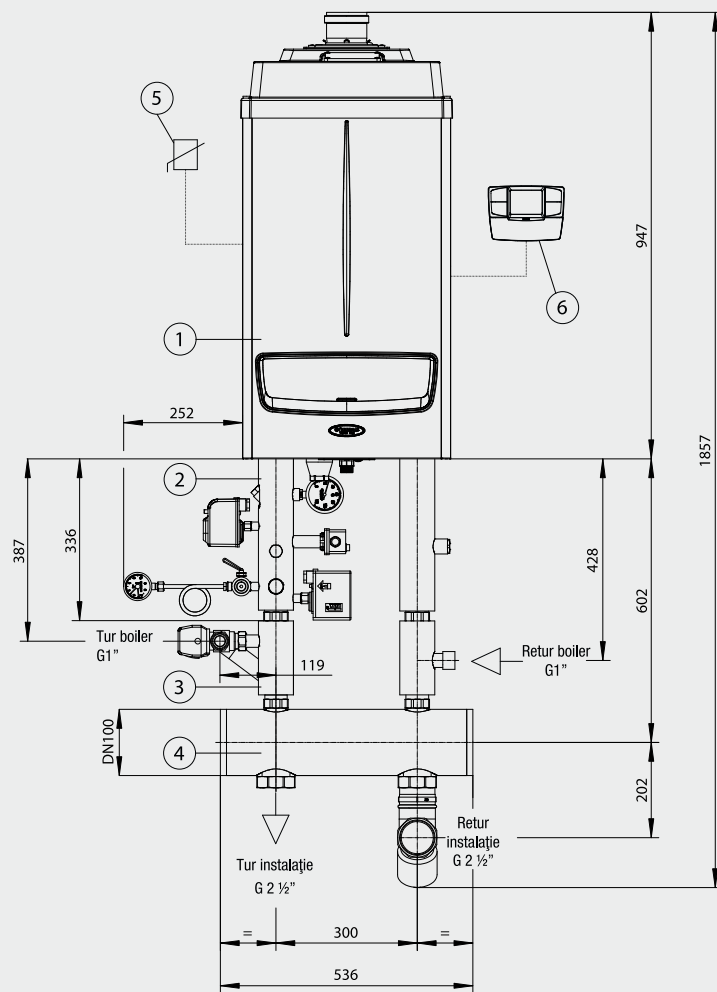


Legendă

- Sarcină hidraulică disponibilă în instalație
- Putere absorbită de pompa de circulație (aria hașurată)

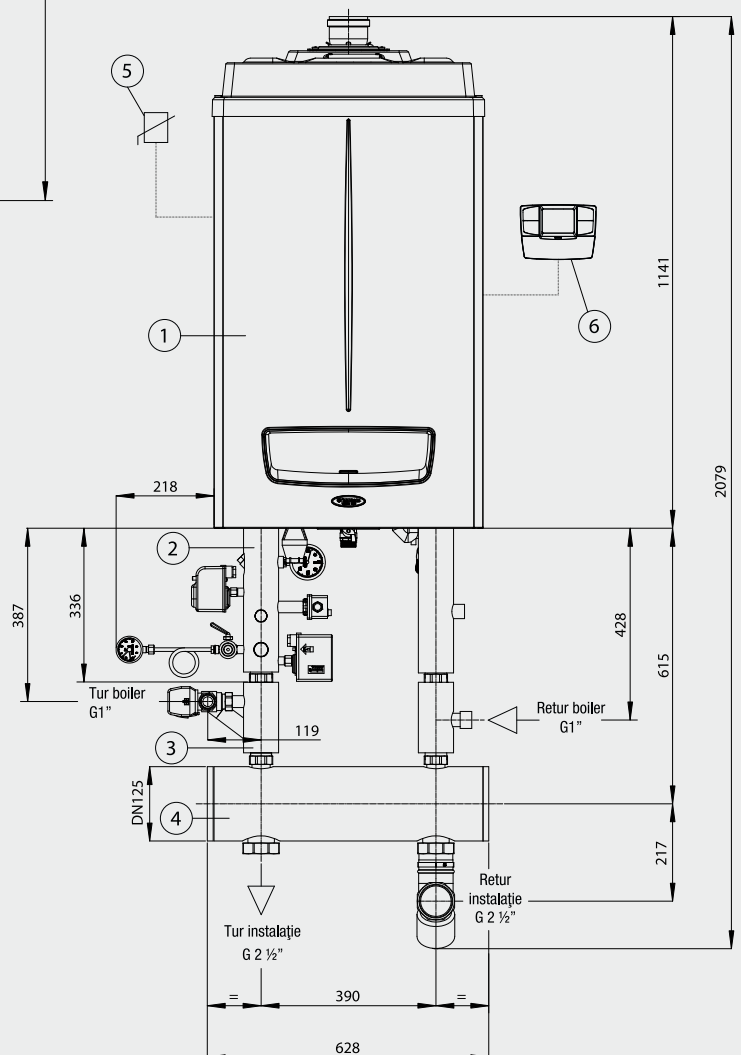


VICTRIX PRO 35/55 ErP



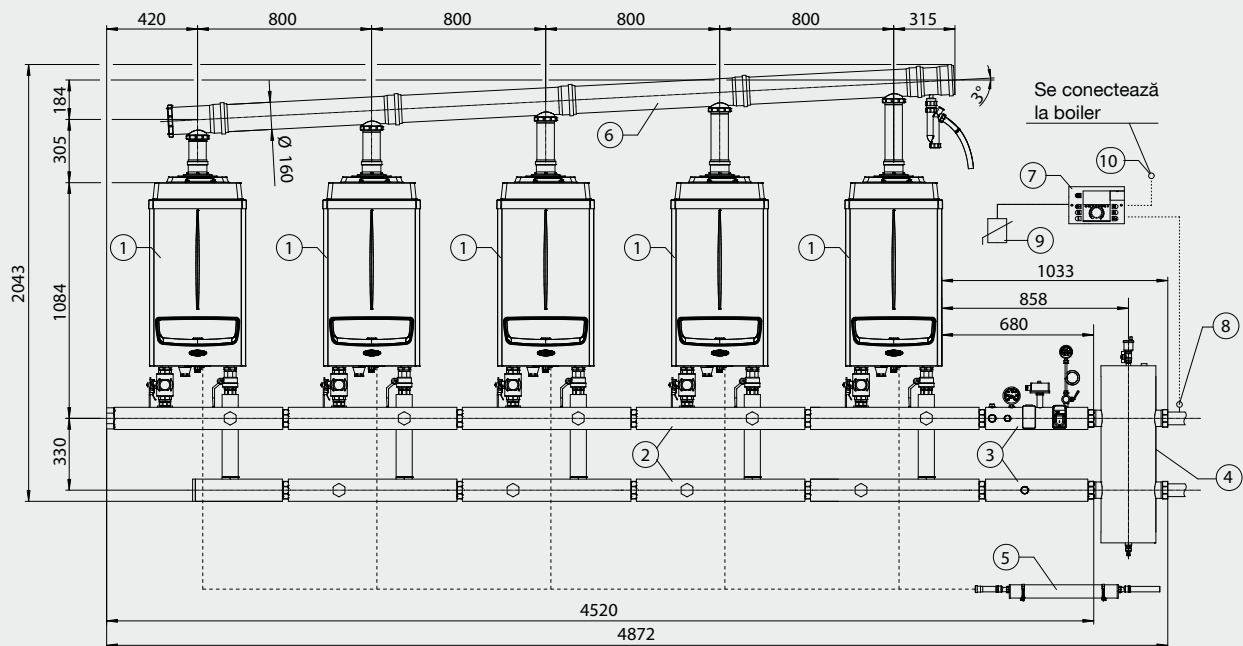
Legendă

- 1 Generator
- 2 Kit elemente de siguranță pentru generator individual
- 3 Kit vană cu 3 căi pentru racordare boiler extern
- 4 Separator hidrolic
- 5 Sondă de exterior
- 6 CRONO 7



VICTRIX PRO 80/100/120 ErP

5 VICTRIX PRO 35/55 ErP

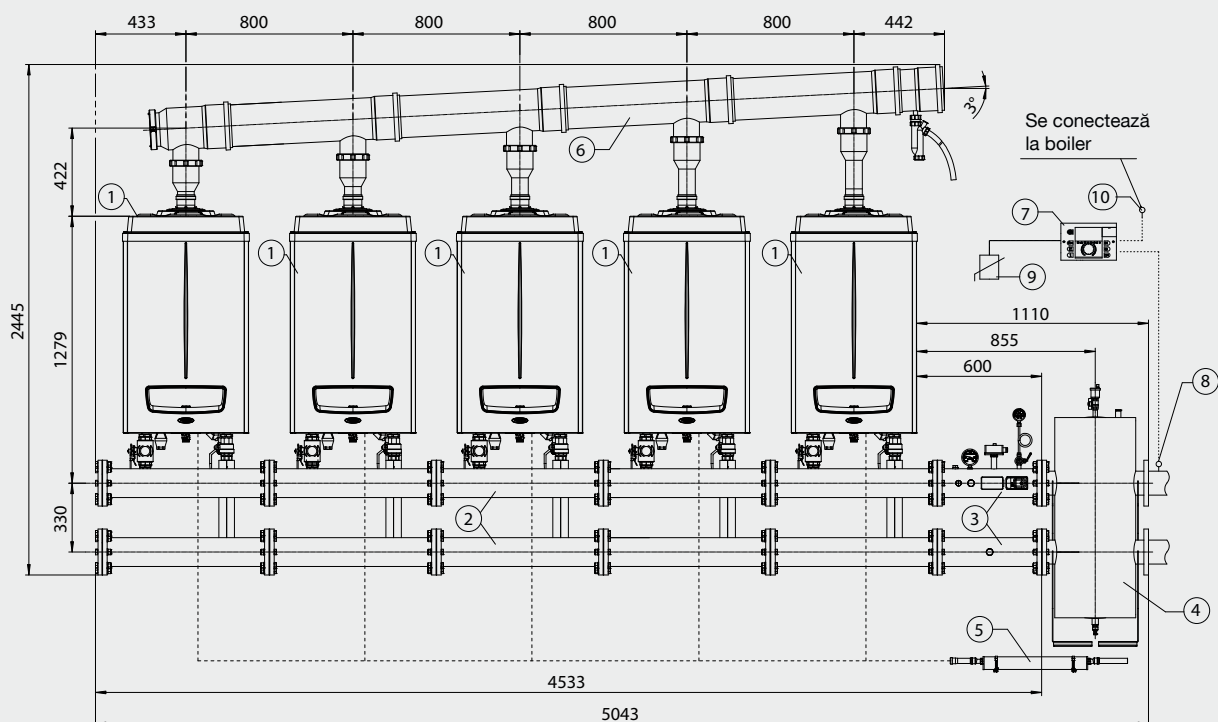


Adâncimea maximă a instalației 612 mm

Legendă

- | | | | |
|--|--|--------------------------------|--------------------|
| 1 Generator | 4 Separator hidraulic | 7 Regulator de cascadă și zone | 10 Sondă de boiler |
| 2 Kit colector hidraulic G 2 1/2" | 5 Kit neutralizare condensat pentru instalare în cascadă | 8 Sondă de tur comun | |
| Kit elemente de siguranță | | | |
| 3 G 2 1/2" pentru generatoare în cascadă | 6 Kit colector evacuare | 9 Sondă de exterior | |

5 VICTRIX PRO 80/100/120 ErP



Adâncimea maximă a instalației 632 mm



Legendă

- | | | | |
|--|--|--------------------------------|--------------------|
| 1 Generator | 4 Separator hidraulic | 7 Regulator de cascadă și zone | 10 Sondă de boiler |
| 2 Kit colector hidraulic DN 100 | 5 Kit neutralizare condensat pentru instalare în cascadă | 8 Sondă de tur comun | |
| Kit elemente de siguranță | | | |
| 3 DN 100 pentru generatoare în cascadă | 6 Kit colector evacuare | 9 Sondă de exterior | |



SISTEMUL DE CONTROL ȘI REGLARE A ÎNCĂLZIRII PENTRU INSTALARE INDIVIDUALĂ









Conectarea unui dispozitiv de termoreglare reprezintă o investiție sigură deoarece contribuie la creșterea eficienței energetice sezoniere a instalației de încălzire. Pentru fiecare dispozitiv este indicată o clasă care determină creșterea procentuală relativă.

Denumire		Descriere	Cod
CRONO 7 (cronotermostat digital programabil săptămânal)		Cronotermostat ON-OFF pentru controlul funcționării generatorului conform perioadelor și temperaturilor setate (confort și economic). Dimensiuni (HxLxA): 103x142x31 mm Clasa dispozitivului IV* sau VII. Valoarea eficienței energetice sezoniere 2%* sau 3,5%.	3.021622
CRONO 7 WIRELESS (cronotermostat digital programabil săptămânal)		Cronotermostat ON-OFF pentru controlul funcționării generatorului conform perioadelor și temperaturilor setate (confort și economic). Dimensiuni (HxLxA): - 82x105x26 mm - 103x142x31 mm Clasa dispozitivului IV* sau VII Valoarea eficienței energetice sezoniere 2%* sau 3,5%.	3.021624
Sondă de temperatură pentru exterior		Conectată cu placa electronică a cazanului optimizează consumul de gaz al acestuia prin corectarea fină a temperaturii de tur către instalație în acord cu cea exterioară. Clasa dispozitivului II*, VI sau VII Valoarea eficienței energetice sezoniere 2%*, 4% sau 3,5%.	3.015266
Sondă tur comun instalație		Relevă temperatura la ieșirea dintr-un separator hidraulic. Se conectează în placa electronică a centralei.	3.024245
Sondă pentru boiler		Controlează temperatura din boiler la instalații fără vană cu 3 căi. Se conectează în placa electronică a centralei.	3.025467

*Clasa de produs cu setările implicite. Unele dispozitive își pot schimba clasa în funcție de setări sau mod de funcționare (ex. modulant sau ON/OFF). Utilizarea acestor dispozitive contribuie procentual la eficiența energetică sezonieră a încălzirii ambientale.

SISTEMUL DE CONTROL ȘI REGLARE A ÎNCĂLZIRII PENTRU INSTALARE ÎN CASCADĂ






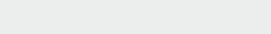



Sistemele de încălzire centrală sau, în general, generatoarele modulare instalate în cascadă necesită un echipament adecvat de reglare a încălzirii capabil să comunice într-un mod simplu cu generatoarele astfel încât să satisfacă multiplele și variatele cereri ale sistemului. În acest scop, următoarele accesorii pot fi utilizate alături de VICTRIX PRO ErP în cazul instalării în cascadă pentru a controla sistemul de încălzire centrală și a optimiza termoreglarea climatică.

Denumire		Descriere	Cod
Regulator pentru cascadă și zone		Poate gestiona până la 3 zone de instalație, dintre care eventual 2 cu vană de amestec, plus un boiler extern și un sistem solar pentru prepararea apei calde de consum, atât pentru instalare individuală cât și în baterie. Include conectori pentru montare în tablou de comandă. Dimensiuni (HxLxA): 96x144x75 mm Clasa dispozitivului VI* sau VIII. Valoarea eficienței energetice sezoniere 4%* sau 5%.	3.015244
Suport mural pentru regulator		Util pentru cazurile în care regulatorul nu este încorporat într-un tablou de comandă.	3.015265
Manager de zonă		Control modulant al temperaturii pentru una dintre zonele sistemului. Permite comanda la distanță a parametrilor zonei. Funcționează numai conectat cu regulatorul de cascadă și zone. Clasa dispozitivului V* sau VI. Valoarea eficienței energetice sezoniere 3%* sau 4%	3.015264
Termostat modulant de ambient		Control modulant al temperaturii pentru una dintre zonele sistemului. Funcționează numai conectat cu regulatorul de cascadă și zone. Dimensiuni (HxLxA): 90 x 83 x 35 mm Clasa dispozitivului V* sau VI. Valoarea eficienței energetice sezoniere 3%* sau 4%.	3.015245
Sondă de tur comun		Poziționată pe turul comun la ieșirea din separatorul hidraulic, permite regulatorului să controleze temperatura sistemului și a eventualelor zone cu vană de amestec.	3.015267
Sondă de boiler (pentru comanda boilerului ca zonă)		Pentru controlul temperaturii în boiler. Funcționează numai conectată cu regulatorul de cascadă și zone.	3.015268
Sondă captator solar		Pentru controlul temperaturii fluidului solar, numai conectată cu regulatorul de cascadă și zone.	3.019374
Sondă de exterior		Pentru corectarea temperaturii de tur a instalației în acord cu cea exterioară. Funcționează numai conectată cu regulatorul de cascadă și zone. Clasa dispozitivului II*, VI sau VII. Valoarea eficienței energetice sezoniere 2%*, 4% sau 3,5%.	3.024511
Interfață pentru telegestiune		Permite controlul la distanță al instalației, numai conectată cu regulatorul de cascadă și zone. Poate fi conectată la o rețea ethernet sau, prin modem sau router, la o linie ADSL pentru conexiune externă.	3.024244

*Clasa de produs cu setările implicite. Unele dispozitive își pot schimba clasa în funcție de setări sau mod de funcționare (ex. modulant sau ON/OFF). Utilizarea acestor dispozitive contribuie procentual la eficiența energetică sezonieră a încălzirii ambientale.



INSTALARE INDIVIDUALĂ CONFIGURAȚIE B₂₃ - CAMERĂ DE ARDERE DESCHISĂ, TIRAJ FORȚAT

Denumire	Lungime maximă admisă (metri)*	Lungime maximă admisă (metri)*				
		VICTRIX PRO 35 1 I	VICTRIX PRO 55 1 I	VICTRIX PRO 80 1 I	VICTRIX PRO 100 1 I	VICTRIX PRO 120 1 I
Kit terminal vertical Ø 80 Cod 3.015256		24	30	28	14	8,5
Kit terminal vertical inox Ø 80 Cod 3.024295		24	30	28	14	8,5
Kit orizontal Ø 80 pentru evacuare în coș Cod 3.015254		24	30	28	14	8,5
Kit terminal orizontal Ø 80 Cod 3.015255		24	30	28	14	8,5
Kit 4 buc. prelungire Ø80 lungime 0,5m Cod 3.014642		24	30	28	14	8,5
Kit 4 buc. prelungire Ø80 lungime 1m Cod 3.012088		24	30	28	14	8,5
Prelungire Ø80 lungime 2 m Cod 3.016837		24	30	28	14	8,5
Set 4 bucăți cot Ø80 la 90° Cod 3.012091						
Cot Ø80 la 45° Cod 3.012092						

CONFIGURAȚIE C - CAMERĂ DE ARDERE ETANȘĂ, TIRAJ FORȚAT

Denumire	Lungime maximă admisă (metri)*	Lungime maximă admisă (metri)*				
		VICTRIX PRO 35 1 I	VICTRIX PRO 55 1 I	VICTRIX PRO 80 1 I	VICTRIX PRO 100 1 I	VICTRIX PRO 120 1 I
Kit terminal vertical Ø 80/125 Cod 3.015243		11,5	18	15	11	6
Kit terminal orizontal Ø 80/125 Cod 3.015242		8	14,4	11	8	5
Tub prelungire Ø80/125 lung. 1m Cod 3.018667						
Tub prelungire Ø80/125 lung. 2m Cod 3.015246						
Cot Ø80/125 la 87° Cod 3.015247						
Set 2 bucăți cot Ø80/125 la 45° Cod 3.015248						

* În cazurile în care se adaugă alte elemente disponibile (cot la 90°, cot la 45°, etc.) lungimea maximă admisă se diminuează cu o valoare egală cu "lungimea echivalentă" a fiecărui element. Pentru mai multe informații vezi documentația generatorului.

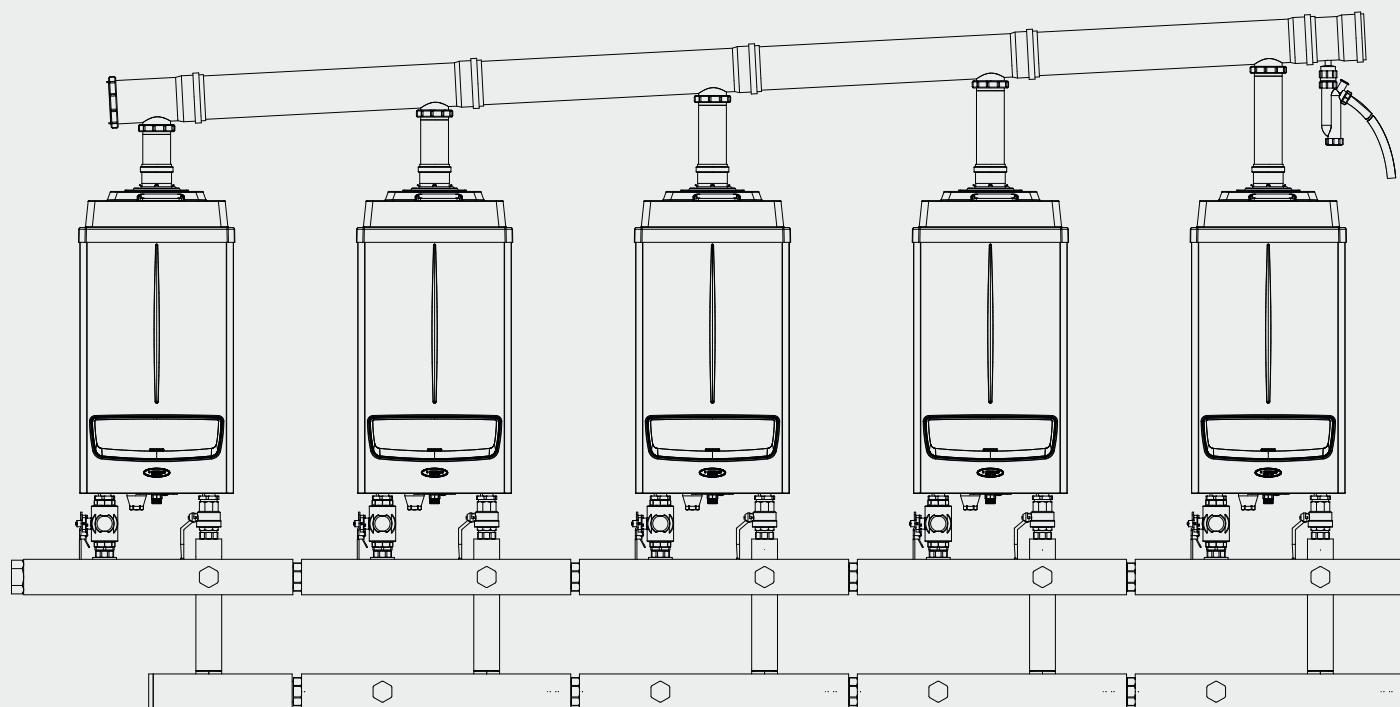
INSTALARE ÎN CASCADĂ

Pentru sistemele de încălzire prevăzute cu până la 5 generatoare instalate în cascadă în configurație B23 (cameră de ardere deschisă - tiraj forțat) Immergas furnizează colectoare speciale de evacuare din polipropilenă echipate cu dispozitive anti-retur mecanice, pentru a preveni interferența gazelor de ardere ale unui generator în funcționare cu circuitele de combustie ale generatoarelor care nu funcționează.

Sistemul este modular: există un kit colector pentru două generatoare și un kit pentru fiecare generator adițional.

Denumire	Descriere	Cod
Kit colector evacuare Ø 160 pentru 2 VICTRIX PRO 35/55	Pentru conectarea a 2 generatoare în cascadă	3.024279
Kit colector evacuare Ø 200 pentru 2 VICTRIX PRO 80/100/120	Pentru conectarea a 2 generatoare în cascadă	3.024281
Kit colector evacuare adițional Ø 160 pentru VICTRIX PRO 35/55	Pentru conectarea unui generator adițional	3.024280
Kit colector evacuare adițional Ø 200 pentru VICTRIX PRO 80/100/120	Pentru conectarea unui generator adițional	3.024282
Kit colector evacuare adițional Ø 250 pentru 4 VICTRIX PRO 100/120		3.024666
Kit colector evacuare adițional Ø 250 pentru 5 VICTRIX PRO 100/120		3.024667
Prelungire colector evacuare Ø 160 0,5 m		3.024659
Prelungire colector evacuare Ø 200 0,5 m		3.024663
Prelungire colector evacuare Ø 160 1 m		3.024516
Prelungire colector evacuare Ø 200 1 m		3.024662
Prelungire colector evacuare Ø 250 1 m		3.024668
Cot 87° Ø 160 pentru colector evacuare		3.024517
Cot 87° Ø 200 pentru colector evacuare		3.024665
Cot 87° Ø 250 pentru colector evacuare		3.024670
Set coturi 45° Ø 160 - 2 buc.		3.024518
Set coturi 45° Ø 200 - 2 buc.		3.024664
Set coturi 45° Ø 250 - 2 buc.		3.024669





Coduri și cantități kituri colectoare de evacuare în funcție de numărul de generatoare instalate în cascadă






Număr generatoare	Kit colector evacuare Ø 160 pentru 2 VICTRIX PRO 35/55 Cod 3.024279	Kit colector evacuare adițional Ø 160 pentru VICTRIX PRO 35/55 Cod 3.024280
2 VICTRIX PRO 35-55	1	
3 VICTRIX PRO 35-55	1	1
4 VICTRIX PRO 35-55	1	2
5 VICTRIX PRO 35-55	1	3

Număr generatoare	Kit colector evacuare Ø 200 pentru 2 VICTRIX PRO 80/100/120 Cod 3.024281	Kit colector evacuare adițional Ø 200 pentru VICTRIX PRO 80/100/120 Cod 3.024282
2 VICTRIX PRO 80	1	
3 VICTRIX PRO 80	1	1
4 VICTRIX PRO 80	1	2
5 VICTRIX PRO 80	1	3

Număr generatoare	Kit colector evacuare Ø 200 pentru 2 VICTRIX PRO 100/120 Cod 3.024281	Kit colector evacuare adițional Ø 200 pentru VICTRIX PRO 100/120 Cod 3.024282	Kit colector evacuare adițional Ø 250 pentru 4 VICTRIX PRO 100/120 Cod 3.024666	Kit colector evacuare adițional Ø 250 pentru 5 VICTRIX PRO 100/120 Cod 3.024667
2 VICTRIX PRO 100-120	1			
3 VICTRIX PRO 100-120	1	1		
4 VICTRIX PRO 100-120	1	1	1	
5 VICTRIX PRO 100-120	1	1	1	1

ACCESORII HIDRAULICE PENTRU INSTALARE INDIVIDUALĂ

Componentele de mai jos pot fi furnizate opțional pentru a completa instalarea individuală a unui VICTRIX PRO ErP.





Denumire	Descriere	Cod
Kit elemente de siguranță	 <p>Include termometru, teacă pentru termometru, termostat cu rearmare manuală, robinet port-manometru, manometru, presostat cu rearmare manuală, racord pentru presostat de minim izolare combustibil, racord vas expansiune, presostat de minim.</p>	3.023949
Kit vană cu 3 căi pentru racordare boiler extern	 <p>Kitul include sonda de boiler. Alimentare electrică 230 V. Izolație standard.</p>	3.023950
Separator hidraulic pentru VICTRIX PRO 35/55	 <p>Dimensionate special pentru sistemele de încălzire cu necesar mare de debit și sarcină hidraulică. Echipat cu filtru de impurități pe conducta de retur. Izolație standard.</p>	3.023951
Separator hidraulic pentru VICTRIX PRO 80/100/120		3.023952
Kit by-pass pentru VICTRIX PRO 35/55	<p>Destinat sistemelor fără separator hidraulic cu debit mai mic de 850 l/h. Izolație standard.</p>	3.024519
Kit neutralizare condensat	 <p>Necesar pentru neutralizarea acidității condensatului. Include granule.</p>	3.019857
Cadru suport VICTRIX PRO	 <p>Proiectat pentru cazurile când pereții punctului termic nu pot fi utilizați. Construcție modulară, 1 cadru pentru fiecare cazan.</p>	3.024246

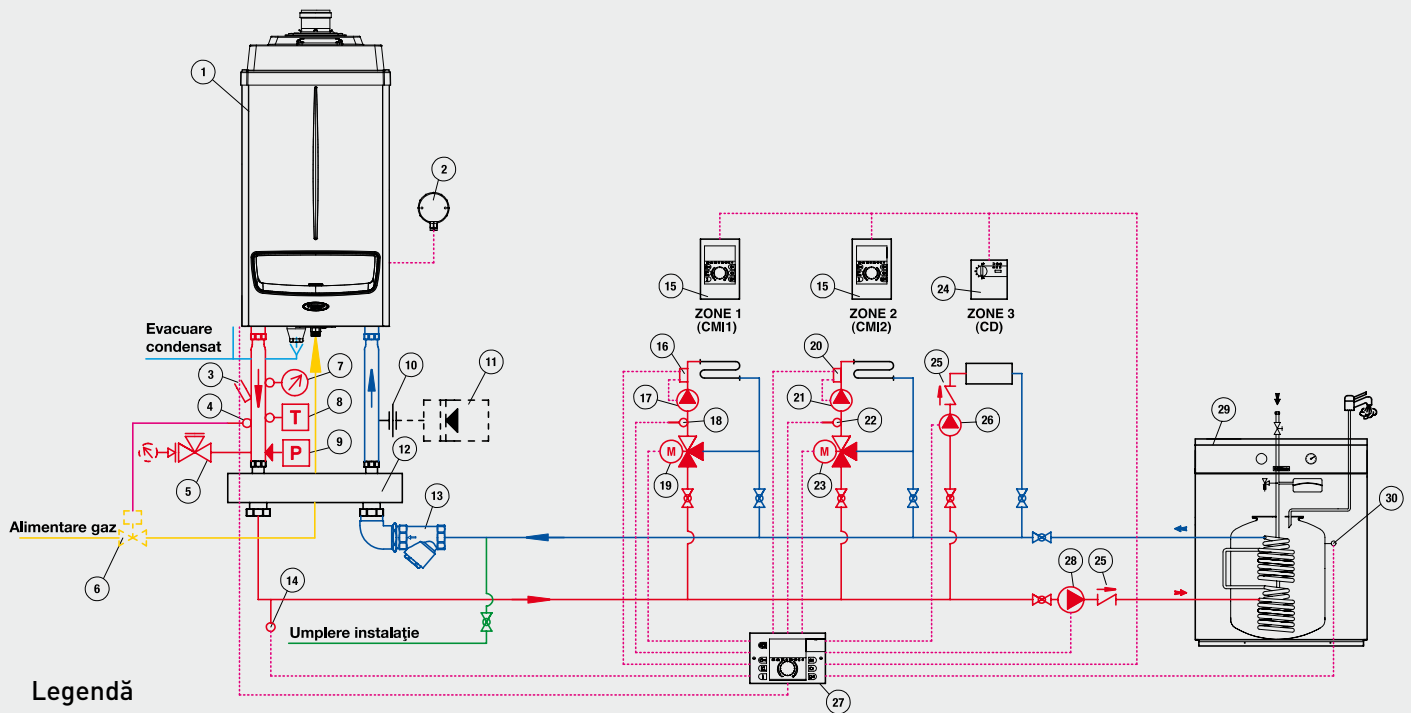
ACCESORII HIDRAULICE PENTRU INSTALARE ÎN CASCADĂ

Componentele de mai jos pot fi furnizate opțional pentru a completa instalarea în cascadă a 2 până la 5 VICTRIX PRO ErP.

Denumire		Descriere	Cod
Kit colector hidraulic G 2 1/2" pentru 2 VICTRIX PRO 35/55		Conține 1 robinet cu 2 căi, un robinet de izolare cu 3 căi și o supapă de sens pentru fiecare generator. Izolație prevăzută standard.	3.023953
Kit colector hidraulic G 2 1/2" pentru VICTRIX PRO 35/55 adițional		În combinație cu 3.023953 servește pentru racordarea în cascadă a 3 până la 5 VICTRIX PRO 35/55. Un kit necesar pentru fiecare generator. Izolație prevăzută standard.	3.023954
Kit elemente de siguranță G 2 1/2" pentru VICTRIX PRO 35/55 în cascadă		Include termometru, teacă pentru termometru, termostat cu rearmare manuală, robinet port-manometru, manometru, presostat cu rearmare manuală, racord pentru presostat de minim izolare combustibil, racord vas expansiune, presostat de minim.	3.023955
Kit colector hidraulic DN 100 pentru 2 VICTRIX PRO 80/100/120		Conține 1 robinet cu 2 căi, un robinet de izolare cu 3 căi și o supapă de sens pentru fiecare generator. Izolație prevăzută standard.	3.023959
Kit colector hidraulic DN 100 pentru VICTRIX PRO 80/100/120 adițional		În combinație cu 3.023959 servește pentru racordarea în cascadă a 3 până la 5 VICTRIX PRO ErP 80/100/120. Un kit necesar pentru fiecare generator. Izolație prevăzută standard.	3.023960
Kit elemente de siguranță DN 100 pentru VICTRIX PRO 80/100/120 în cascadă		Include termometru, teacă pentru termometru, termostat cu rearmare manuală, robinet port-manometru, manometru, presostat cu rearmare manuală, racord pentru presostat de minim izolare combustibil, racord vas expansiune, presostat de minim.	3.023961

ACCESORII HIDRAULICE PENTRU INSTALARE ÎN CASCADĂ

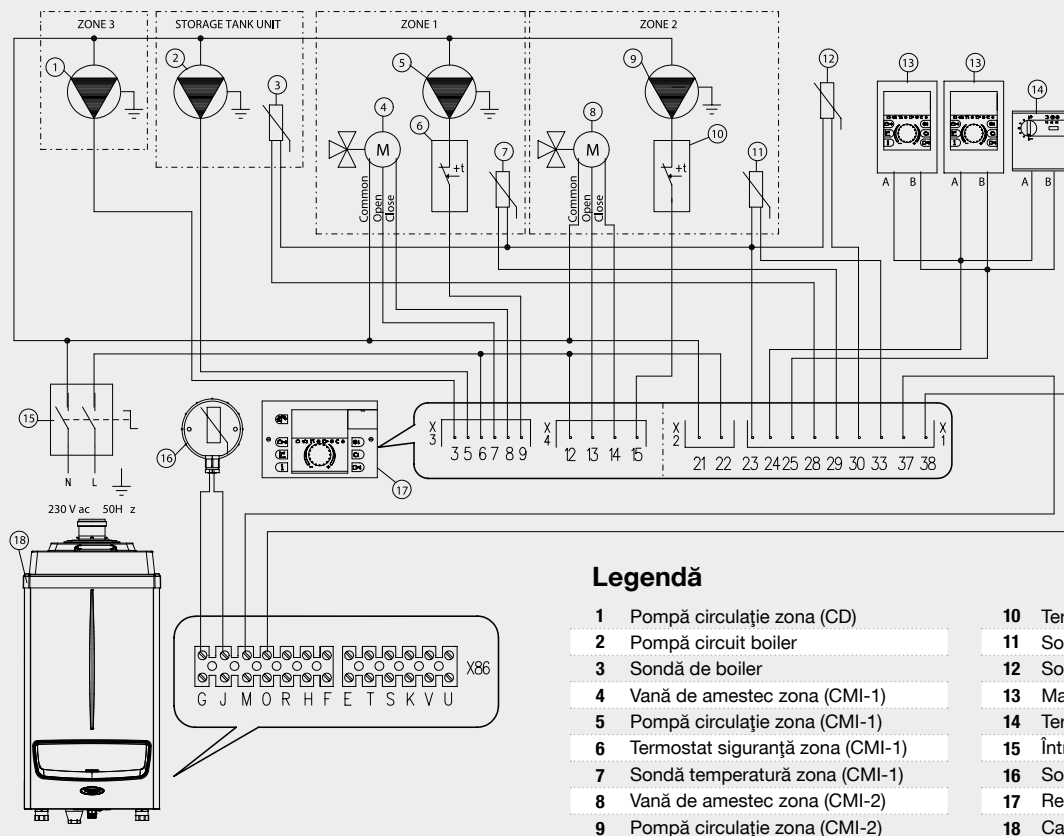
Denumire		Descriere	Cod
Kit neutralizare condensat		Necesar pentru neutralizarea acidității condensatului. Include granule.	3.019464
Separator hidraulic pentru baterii până la 100 kW		Racorduri filetate G2 1/2". Izolație standard.	3.020839
Separator hidraulic pentru baterii până la 200 kW		Racorduri filetate G2 1/2". Izolație standard.	3.021377
Separator hidraulic pentru baterii până la 400 kW		Racorduri filetate G2 1/2" spre baterie și racorduri cu flanșă DN 100 spre instalație. Izolație standard.	3.021378
Separator hidraulic pentru baterii până la 350 kW		Racorduri cu flanșă DN 100. Izolație standard.	3.023965
Separator hidraulic pentru baterii până la 600 kW		Racorduri cu flanșă DN 100. Izolație standard.	3.023962
Cadru suport VICTRIX PRO		Proiectat pentru cazurile când pereții punctului termic nu pot fi utilizați. Construcție modulară, 1 cadru pentru fiecare cazan.	3.024246



Legendă

1 Cazan VICTRIX PRO ErP	11 Vas expansiune	21 Pompă circulație zona [CMI-2]
2 Termostat de ambient	12 Separator hidraulic	22 Sondă temperatură zona [CMI-2]
3 Sondă de exterior	13 Filtru impurități instalație	23 Vană de amestec zona [CMI-2]
4 Bulb vană gaz on-off (opțional)	14 Sondă tur comun instalație	24 Termostat de ambient modulant
5 Robinet cu manometru (opțional)	15 Manager de zonă	25 Supapă de sens
6 Vană de gaz on-off (opțional)	16 Termostat siguranță zona [CMI-1]	26 Pompă circulație zona [CD]
7 Termometru (opțional)	17 Pompă circulație zona [CMI-1]	27 Regulator de cascadă și zone
8 Termostat cu resetare manuală (opțional)	18 Sondă temperatură zona [CMI-1]	28 Pompă circuit boiler
9 Presostat cu resetare manuală (opțional)	19 Vană de amestec zona [CMI-1]	29 Boiler extern
10 Racord vas expansiune	20 Termostat siguranță zona [CMI-2]	30 Sondă de boiler

Schema hidraulică
Instalare individuală cu încălzire pe zone și preparare apă caldă de consum cu boiler extern

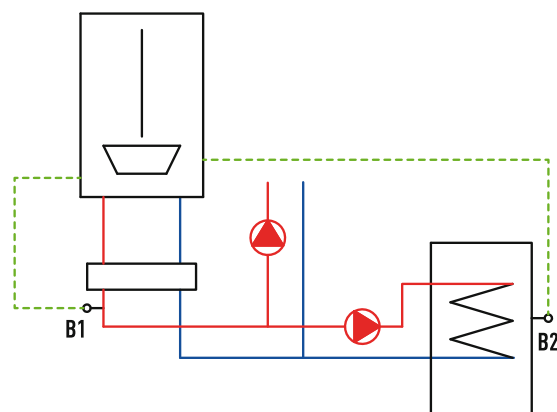


Legendă

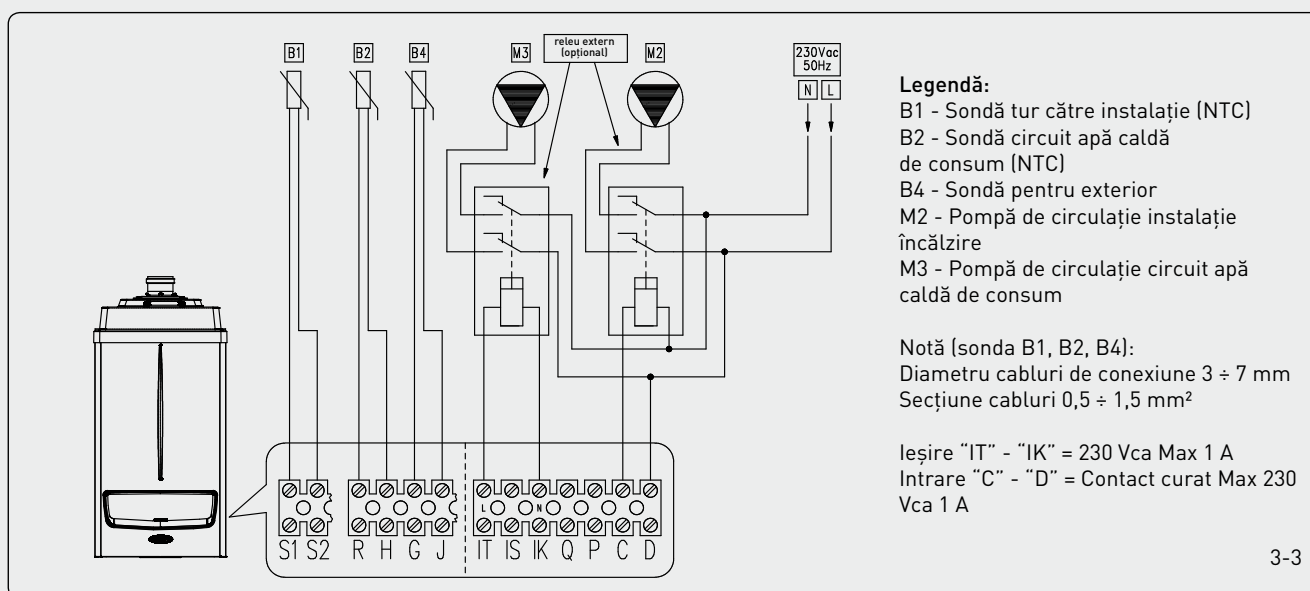
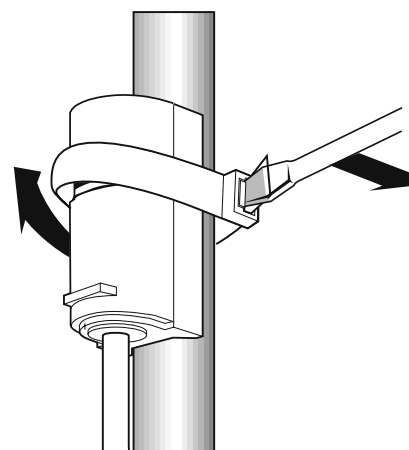
1 Pompă circulație zona (CD)	10 Termostat siguranță zona (CMI-2)
2 Pompă circuit boiler	11 Sondă temperatură zona (CMI-2)
3 Sondă de boiler	12 Sondă tur comun instalație
4 Vană de amestec zona (CMI-1)	13 Manager de zonă
5 Pompă circulație zona (CMI-1)	14 Termostat de ambient modulant
6 Termostat siguranță zona (CMI-1)	15 Înteruptor general extern
7 Sondă temperatură zona (CMI-1)	16 Sondă de exterior
8 Vană de amestec zona (CMI-2)	17 Regulator de cascadă și zone
9 Pompă circulație zona (CMI-2)	18 Cazan VICTRIX PRO ErP

Schema electrică
Instalare individuală cu încălzire pe zone și preparare apă caldă de consum cu boiler extern

Schema hidraulică de montaj și schema electrică pentru gestionarea unui circuit de încălzire și a unui circuit de boiler fără vană cu 3 căi sau regulator de cascadă și zone



Sondă tur instalație cod 3.024245



Utilizând acest montaj pot fi gestionate:

- o pompă pentru circuitul de apă caldă de consum;
- o singură pompă pentru un circuit de încălzire, adică o zonă directă.

Sonda de tur instalație (B1) cod 3.024245 și sonda de boiler (B2) cod 1.015677 se conectează în placa electronică a centralei.

- Lungimea maximă a cablurilor pentru sonde este de 25 metri
- Cablurile de conectare trebuie să aibă o protecție cu diametrul de 3 ÷ 7 mm
- Parametrii de funcționare 17 și 38 se vor seta conform tabelului de mai jos

Nr. cazane	Parametru P17		Parametru P38		Sondă tur instalație	Sondă tur cazan
	Pompă boiler = 1 (după separator)	Vană 3 căi = 0	Sondă tur instalație prezentă = 1	Sondă tur instalație absentă = 0		
1		X		X	Nu	Încălzire ACC
1		X	X		Încălzire	ACC
1	X		X		Încălzire ACC	Numai ca termostat limită

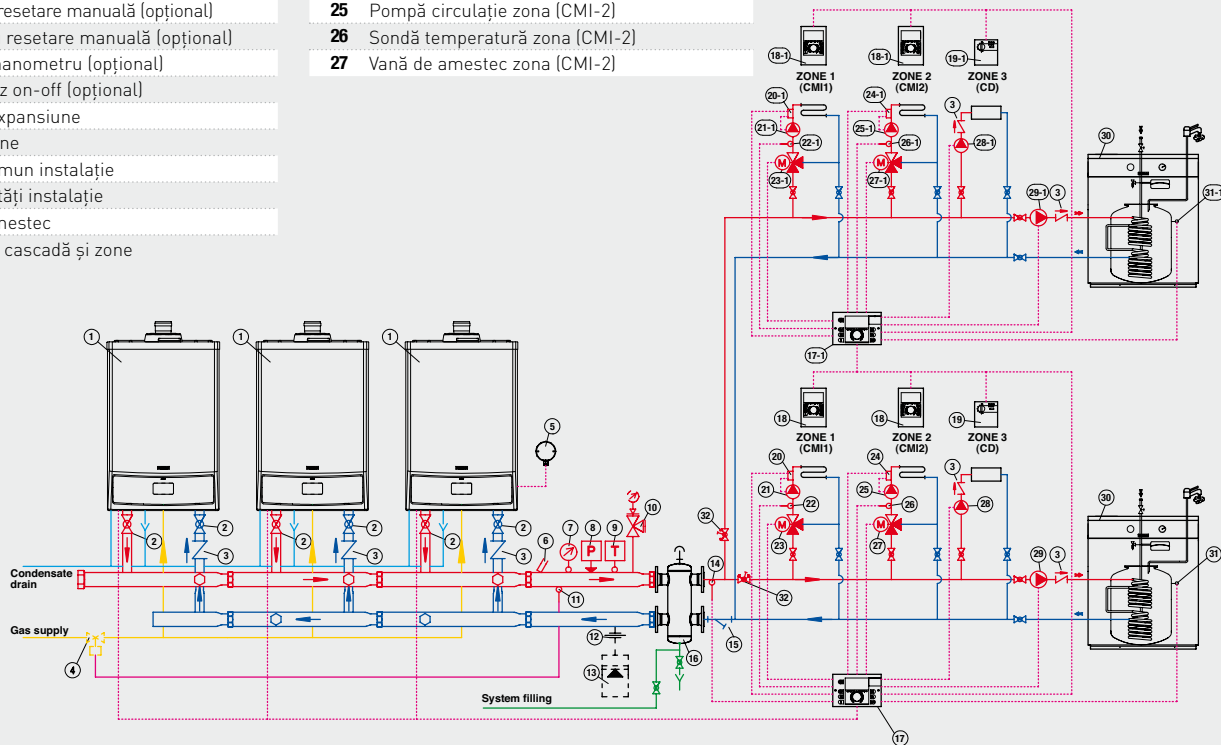


Legendă

- 1 Cazan VICTRIX PRO ErP
- 2 Întreruptor de urgență (opțional)
- 3 Supapă de sens
- 4 Vană de gaz on-off (opțional)
- 5 Sondă de exterior
- 6 Teacă termometru
- 7 Termometru (opțional)
- 8 Presostat cu resetare manuală (opțional)
- 9 Termostat cu resetare manuală (opțional)
- 10 Robinet cu manometru (opțional)
- 11 Bulb vană gaz on-off (opțional)
- 12 Racord vas expansiune
- 13 Vas expansiune
- 14 Sondă tur comun instalație
- 15 Filtru impurități instalație
- 16 Butelie de amestec
- 17 Regulator de cascadă și zone

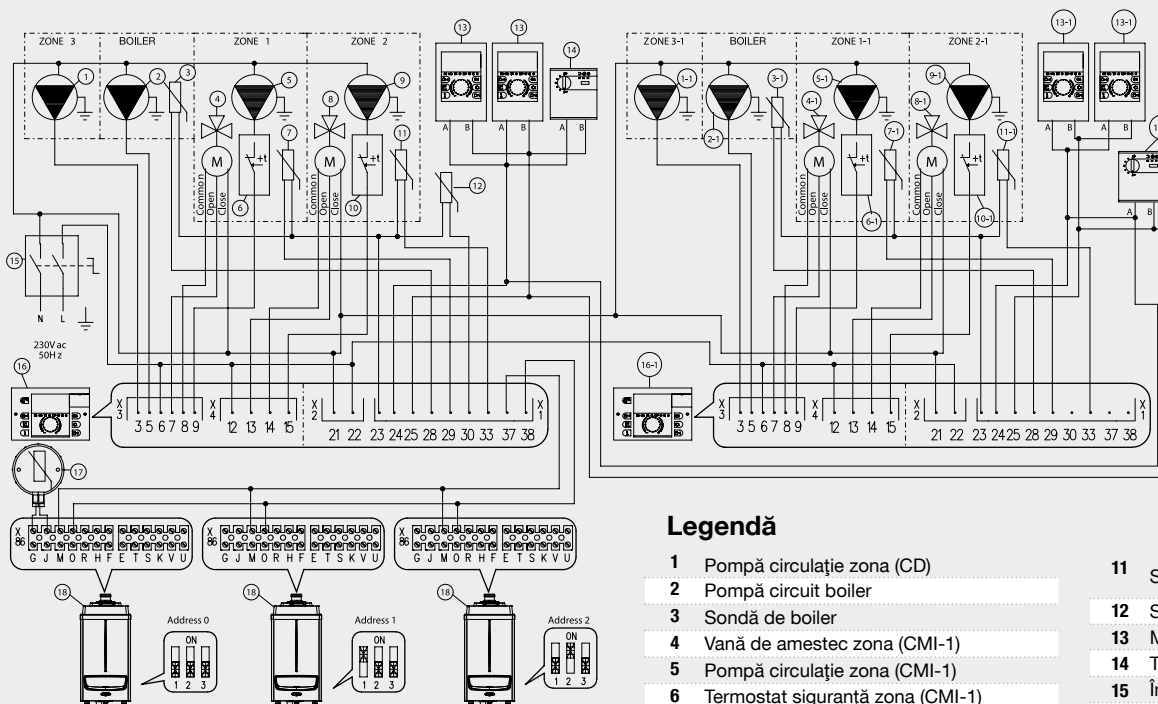
- 18 Manager de zonă
- 19 Termostat de ambient modulant
- 20 Termostat siguranță zona (CMI-1)
- 21 Pompă circulație zona (CMI-1)
- 22 Sondă temperatură zona (CMI-1)
- 23 Vană de amestec zona (CMI-1)
- 24 Termostat siguranță zona (CMI-2)
- 25 Pompă circulație zona (CMI-2)
- 26 Sondă temperatură zona (CMI-2)
- 27 Vană de amestec zona (CMI-2)

- 28 Pompă circulație zona (CD)
- 29 Pompă circuit boiler
- 30 Boiler extern
- 31 Sondă de boiler
- 32 Robinet de echilibrare



Schema hidraulică

Baterie de cazane în cascadă cu încălzire mixtă pe 6 zone și 2 boilere externe pentru preparare apă caldă de consum



Legendă

- 1 Pompă circulație zona (CD)
- 2 Pompă circuit boiler
- 3 Sondă de boiler
- 4 Vană de amestec zona (CMI-1)
- 5 Pompă circulație zona (CMI-1)
- 6 Termostat siguranță zona (CMI-1)
- 7 Sondă temperatură zona (CMI-1)
- 8 Vană de amestec zona (CMI-2)
- 9 Pompă circulație zona (CMI-2)
- 10 Termostat siguranță zona (CMI-2)
- 11 Sondă temperatură zona (CMI-2)
- 12 Sondă tur comun instalație
- 13 Manager de zonă
- 14 Termostat de ambient modulant
- 15 Întreruptor general extern
- 16 Regulator de cascadă și zone
- 17 Sondă de exterior
- 18 Cazan VICTRIX PRO ErP

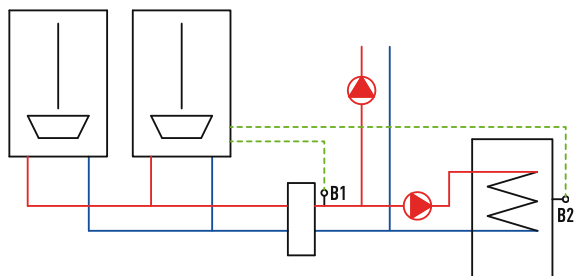
Schema electrică

Baterie de cazane în cascadă cu încălzire mixtă pe 6 zone și 2 boilere externe pentru preparare apă caldă de consum



Schema hidraulică de montaj și schema electrică pentru funcționarea în "cascadă simplă", fără regulator de cascadă și zone

Această aplicație este realizabilă numai cu 2 cazane de aceeași putere, deoarece în acest caz există control asupra temperaturii de tur, dar nu asupra puterii.



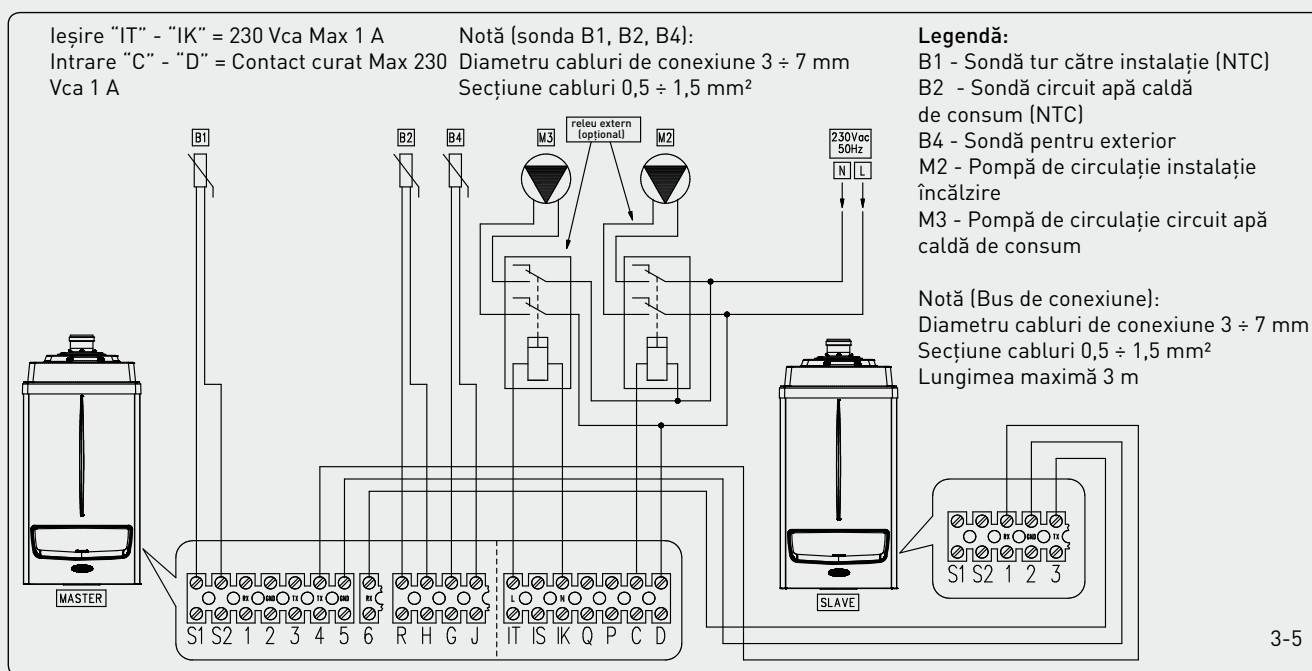
Utilizând montajul în "cascadă simplă" pot fi gestionate:

- o pompă pentru circuitul de apă caldă de consum;
- o singură pompă pentru un circuit de încălzire, adică o zonă directă.

B1 - cod 3.024245

B2 - cod 1.015677

Spre deosebire de schema cu regulator de cascadă, la cascada simplă nu există repartiția orelor de funcționare între generatoare, dar se alternează ordinea de aprindere a acestora la cereri de funcționare succesive.



Parametrii de funcționare 17 și 38 se vor seta conform tabelului de mai jos:

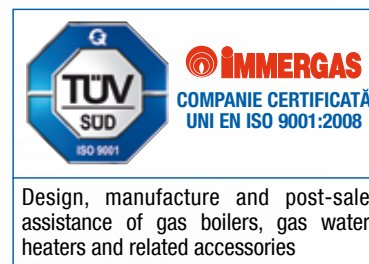
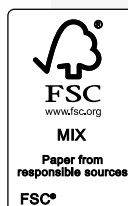
Nr. cazane	Parametru P17		Parametru P38		Sondă tur instalație	Sondă tur cazan
	Pompă boiler = 1 (după separator)	Vană 3 căi = 0	Sondă tur instalație prezentă = 1	Sondă tur instalație absentă = 0		
2		neadmis	X		Încălzire	Numerai ca termostat limită
2	X		X		Încălzire ACC	Numerai ca termostat limită



immergas.com



Immergas S.p.A. - 42041 Brescello (RE) Italy
Immergas Romania SRL • Bd. Unirii nr. 80, Bloc J1, Mezanin
Sector 3, București
Telefon: +4 021 - 326.81.78 / +4 021 - 326.81.79
Fax: +4 021 - 326.81.80
E-mail: office_ro@immergas.com
www.immergas.ro



App Immergas TOOLBOX

