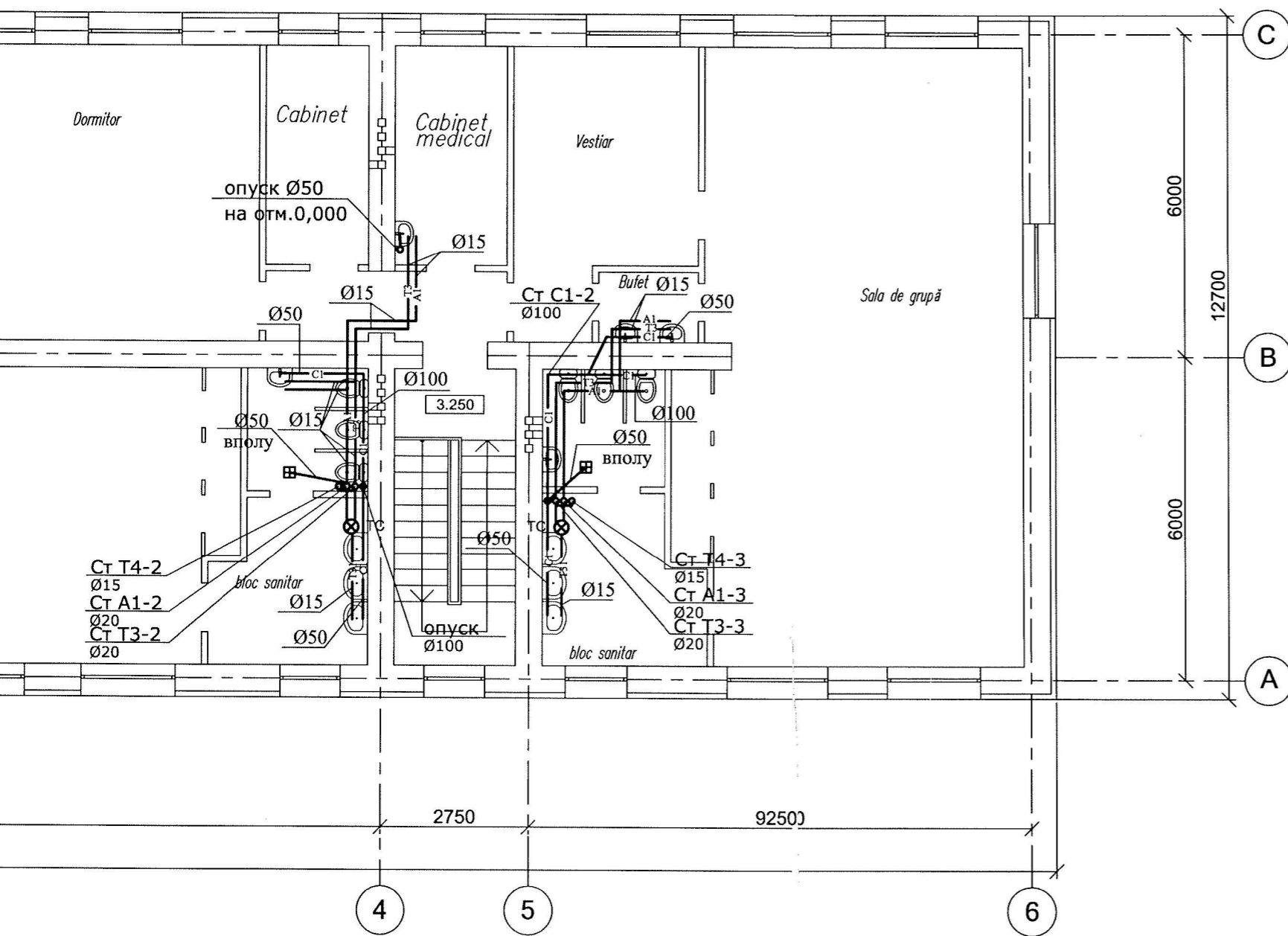
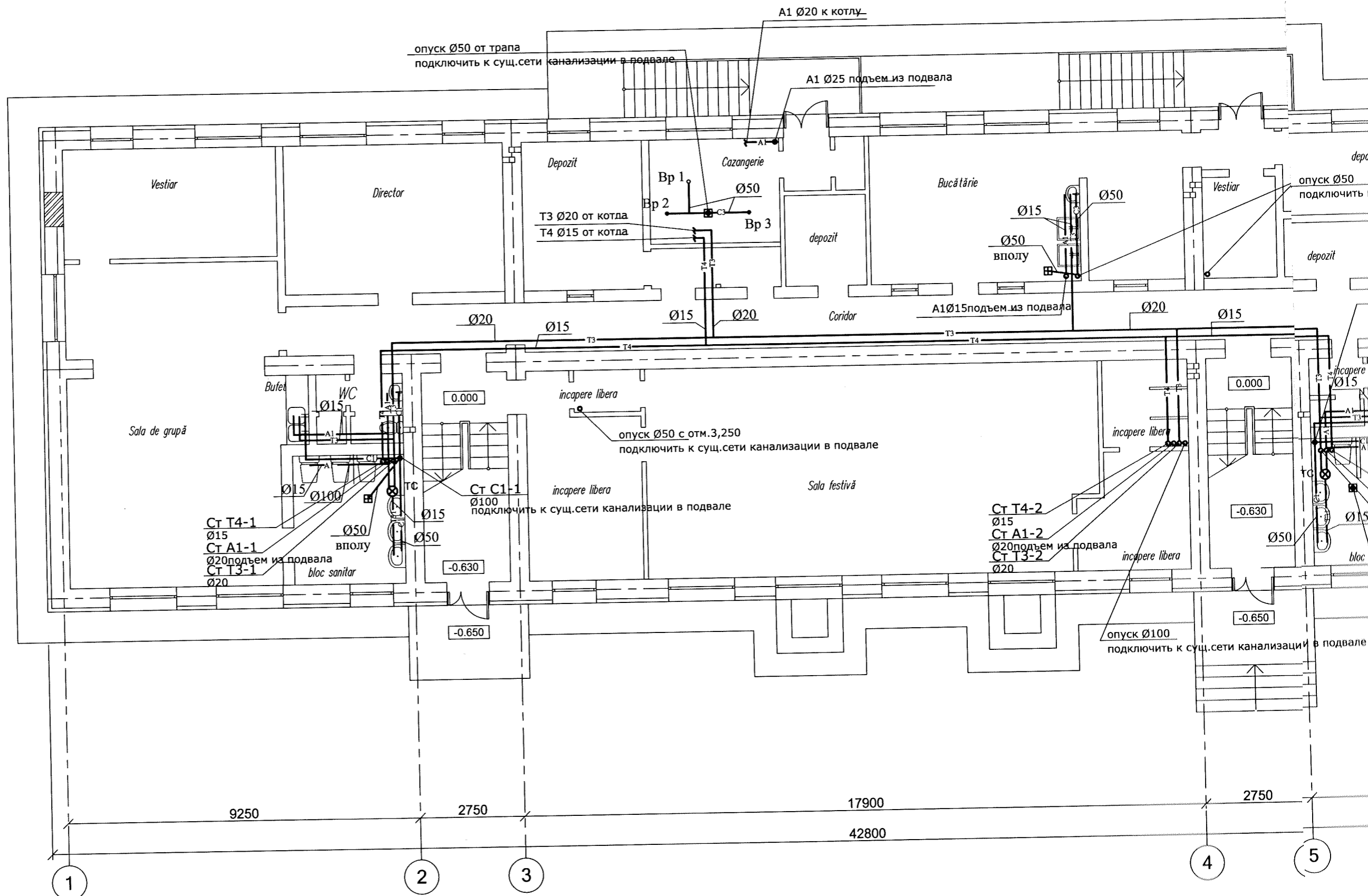


Plan etaj, cota (3.250), sc.1:100



УСЛОВНЫЕ ОБОЗНАЧЕНИЯ

- A1— Трубопровод холодной воды
- T3— Трубопровод горячей воды
- T31— Трубопровод смешанной воды
- C1— Трубопровод хоз-бытовой канализации
- C3— Трубопровод производственной канализации
- TC ⊗ Термосмеситель
- ▣ Трап



опуск Ø50 от трапа
подключить к сущ.сети канализации в подвале

A1 Ø20 к котлу

A1 Ø25 подъем из подвала

Vestiar

Director

Depozit

Cazangerie

Bucătărie

Vestiar

Bp 1

Bp 2

Bp 3

T3 Ø20 от котла

T4 Ø15 от котла

Ø15

Ø50

Ø50
в полу

опуск Ø50
подключить

depozit

Ø20

Ø15

Ø15

Ø20

A1 Ø15 подъем из подвала

Ø20

Ø15

Sala de grupă

Bufet

WC

0.000

incapere libera

опуск Ø50 с отм.3,250
подключить к сущ.сети канализации в подвале

incapere libera

0.000

Ст Т4-1
Ø15
Ст А1-1
Ø20 подъем из подвала
Ст Т3-1
Ø20

Ø50
в полу
bloc sanitar

-0.630

-0.650

incapere libera

Ст С1-1
Ø100
подключить к сущ.сети канализации в подвале

Sala festivă

Ст Т4-2
Ø15
Ст А1-2
Ø20 подъем из подвала
Ст Т3-2
Ø20

incapere libera

-0.630

-0.650

опуск Ø100
подключить к сущ.сети канализации в подвале

9250

2750

17900

2750

42800

1

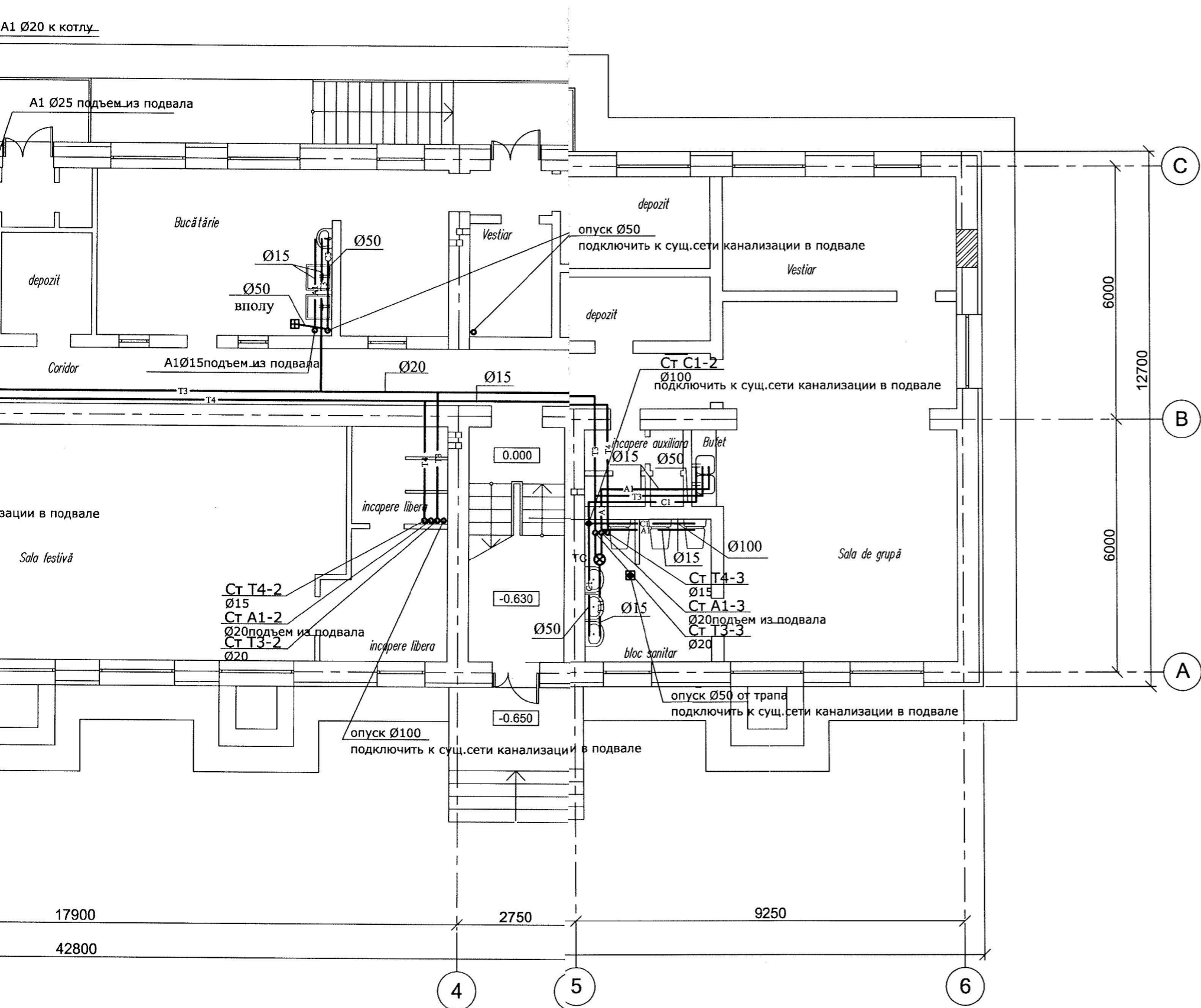
2

3

4

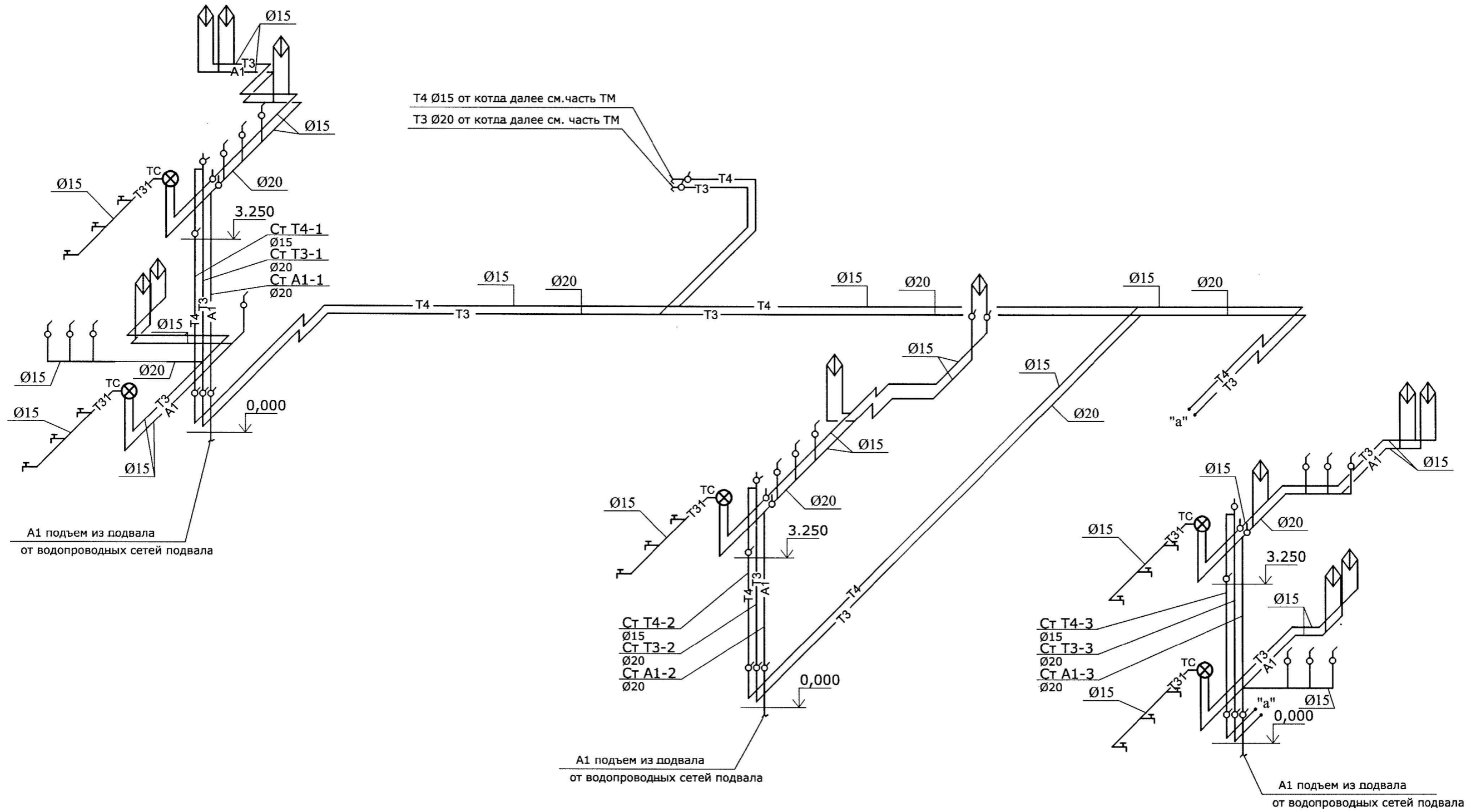
5

Plan etaj, cota (0.000), sc.1:100

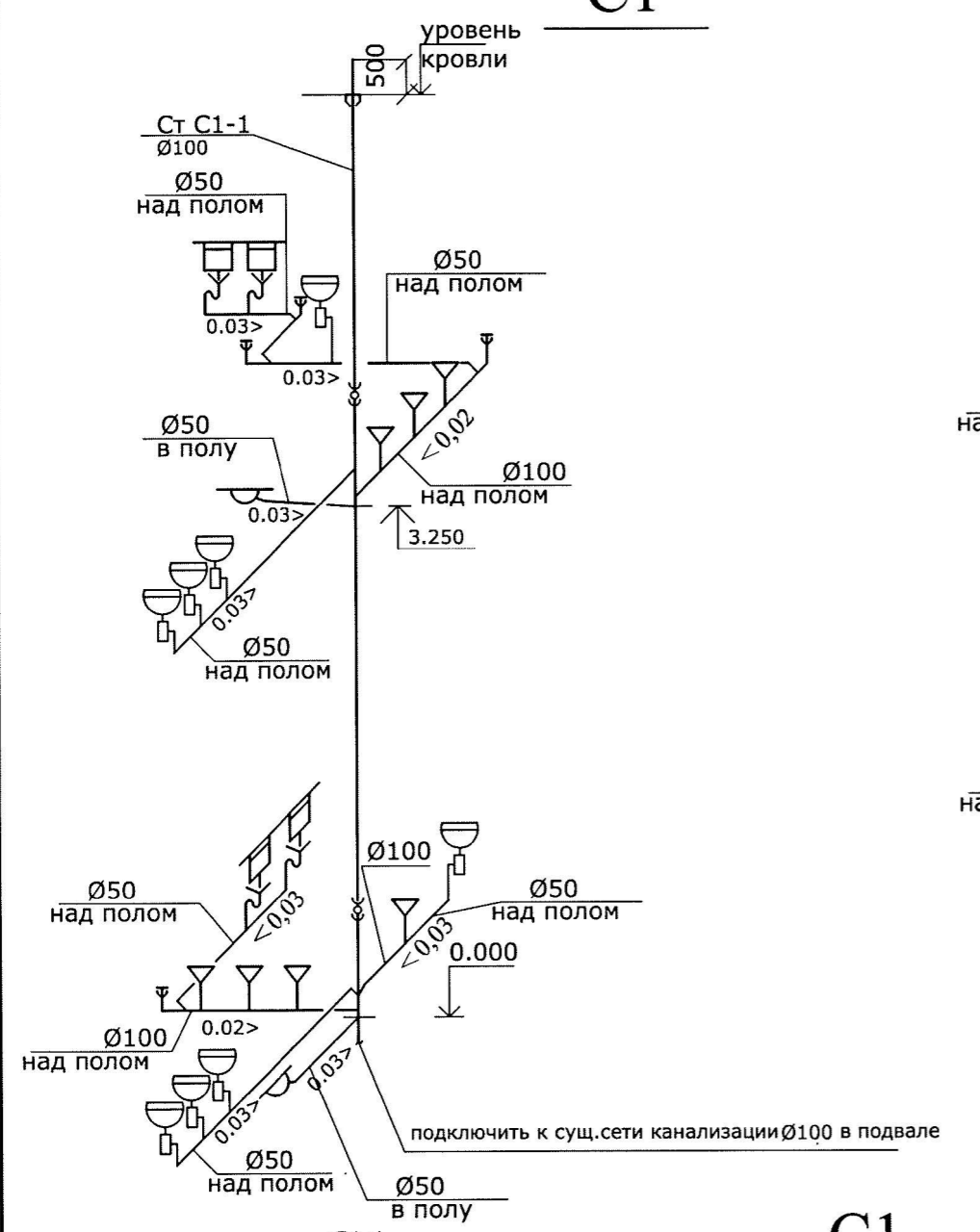


- УСЛОВНЫЕ ОБОЗНАЧЕНИЯ
- A1 — Трубопровод холодной воды
 - T3 — Трубопровод горячей воды
 - T31 — Трубопровод смешанной воды
 - C1 — Трубопровод хоз-бытовой канализации
 - C3 — Трубопровод производственной канализации
 - TC ⊗ Термосмеситель
 - ▣ Трап

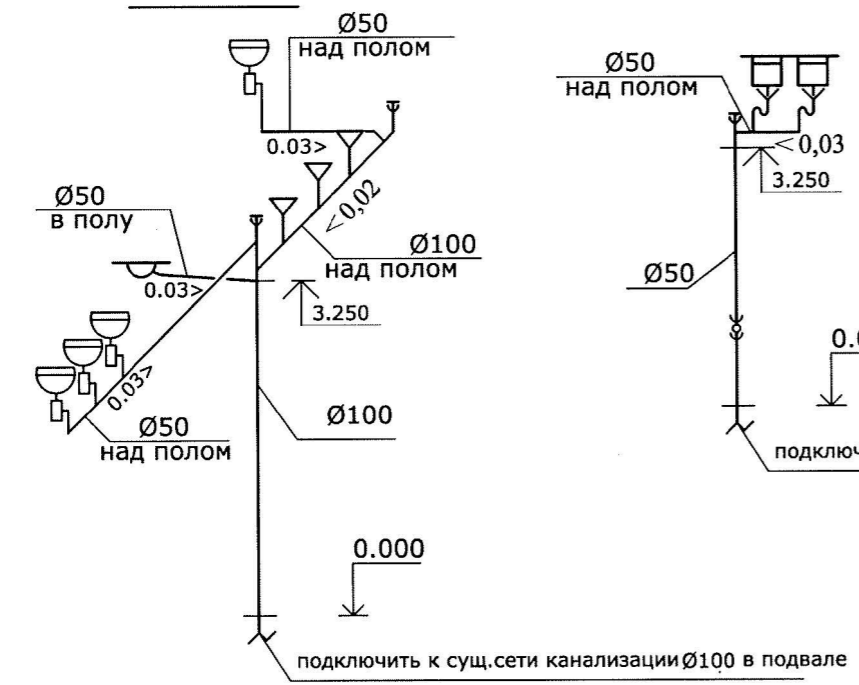
A1, T3, T4



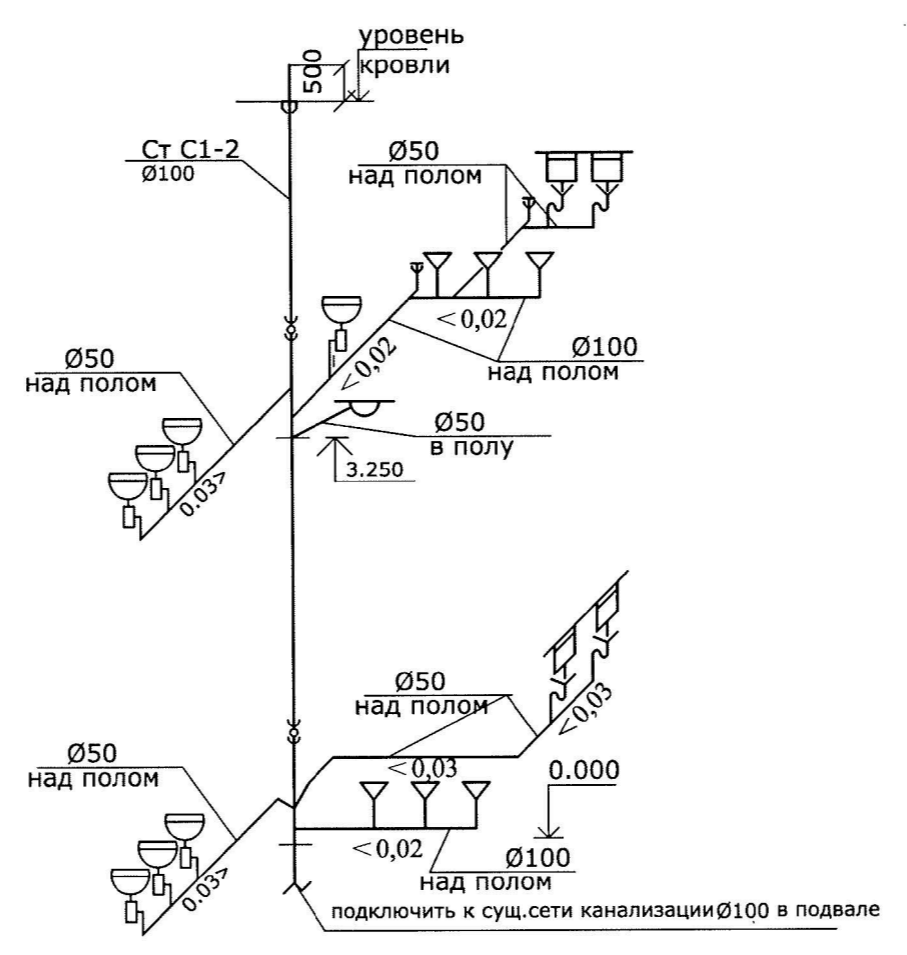
C1



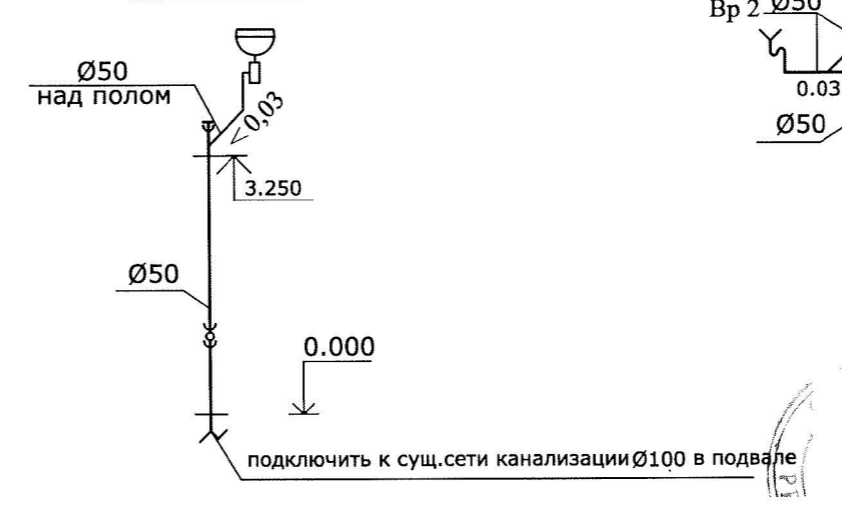
C1



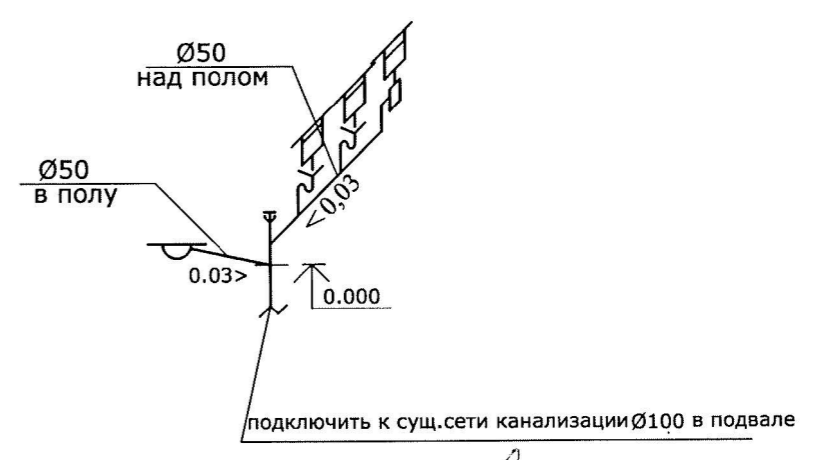
C1



C1



C3



C3

