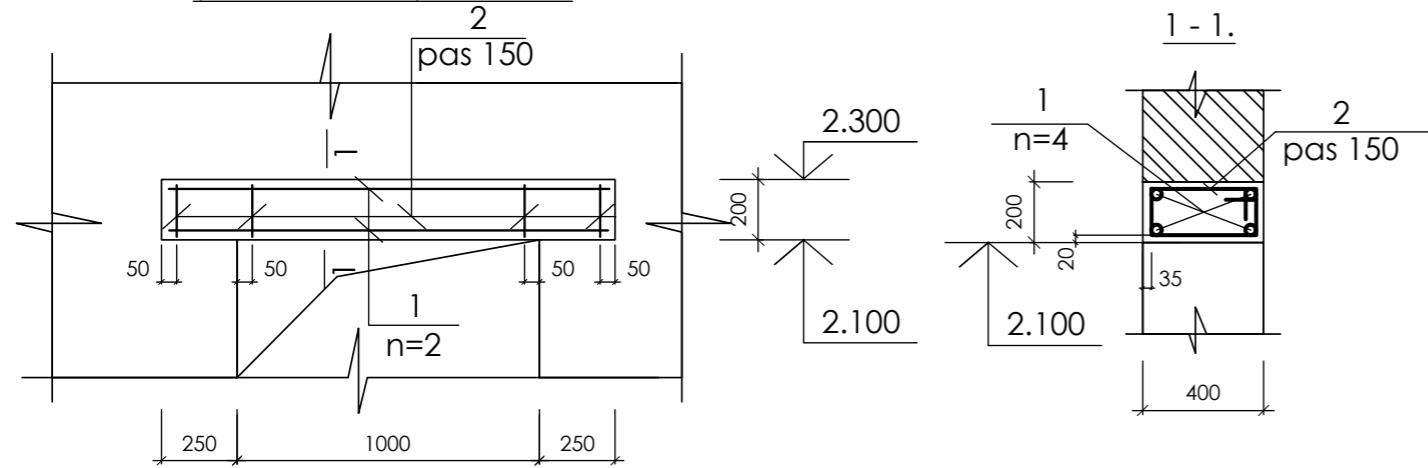
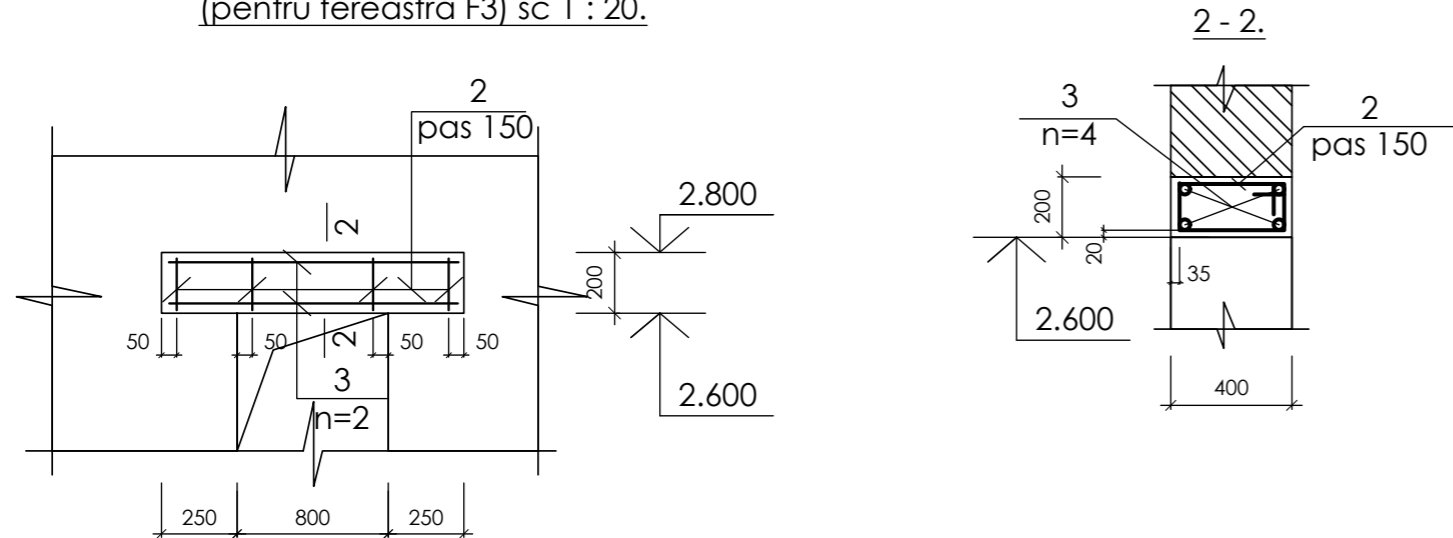


Buiandru pentru gol de usa Bm-1  
(pentru usa U7) sc 1 : 20.



Buiandru pentru gol de fereastră Bm-2  
(pentru fereastră F3) sc 1 : 20.



1. Stratul de protecție a armăturii trebuie să fie nu mai mic de 20 mm.
2. Lucrările de betonare se vor executa în conformitate cu NCM F.02.03-2005 "Executarea, controlul calității și recepția lucrărilor din beton și beton armat monolit".
3. Plansa data se citește cu planșa nr. 7

SPECIFICAȚIA MATERIALELOR

Poziția	Marcarea	Denumirea	buc.	Massa un. kg.	Notă
<b>Buiandrug monolit pentru gol de usa Bm-1 (n=1 buc.)</b>					
1		Ø12 A-III GOST26633-2012 l=1450	4	1.29	5.16kg
2		Ø6 A-I GOST26633-2012 l=1160	8	0.26	2.08kg
		Beton clasa C20	0.12		m.c.
<b>Buiandrug monolit pentru gol de fereastră Bm-2 (n=4 buc.)</b>					
3		Ø12 A-III GOST26633-2012 l=1250	4	1.11	4.44kg
2		Ø6 A-I GOST26633-2012 l=1160	9	0.26	2.34kg
		Beton clasa C20	0.10		m.c.

SPECIFICATIA DETALIILOR

Poz.	Schita
2	

Nr.inve.a.orig. Data si semnatura Nr.inve.schim.

Mod.	Can.	Foia	Nr.d.	Semnat.	Data	OBIECTIV NR. - 12.04-D/21-SAC			
						Reconstructia cladirii in oficiul medicilor de familie din s.Ruseni, r-ul Edinet			
						Reconstructia cladirii	faza	plansa	planse
							PE	32	
						Buiandrug Bm-1, Bm-2; Sectiunea 1-1, 2-2; Specificatia materialelor	SRL "Geo-Cad-Proiect" mun. Balti		