

PROIECT ELECTROTEHNIC

“RONI-PLUS” S.R.L.

Licența seria AMMII Nr. 052260

PROIECT DE EXECUȚIE

Reconstrucția rețelei alimentare cu energie electrică a sistemului de iluminat public, din r-nul Orhei, com. Mîrzești, 110

Obiect №: 05. 726 / 2020 - AEE/IEE

**Beneficiar: Primăria Mîrzești
PT-726H**

Chișinău 2020

*proiectant@mail.ru
proiectelectrotehnic@gmail.com*

PROIECT DE EXECUȚIE

Reconstrucția rețelei alimentare cu energie electrică a sistemului de iluminat public, din r-nul Orhei, com. Mîrzești, 110

DESENE DE EXECUȚIE

Alimentarea cu Energie Electrică (Iluminat Electric Exterior)

Director:

Rotari V.

proiectant@mail.ru
proiectelectrotehnic@gmail.com

Chișinău 2020

DATE GENERALE

În conformitate cu condițiile tehnice № M20702020040002 din 05.05.2020, eliberate de ÎCS Premier Energy Distribution SA și sarcinii pentru proiectare, este realizat alimentarea cu energie electrică a rețelei de iluminat public din comuna Mîrzești, r-nul Orhei.

Alimentarea cu energie electrică este îndeplinită de la PDC-140 fid. 1, PT-726H fid. 4, ID-0.4 kV. Punctul de delimitare a apartenenței de balanță coincide cu punctele de racordare.

Categoria de fiabilitate – III.

Sarcina contractată a obiectului constituie – 7kW, curentul 31,2A.

Pentru rețeaua electrică de iluminat public este prevăzut construcția liniilor noi de alimentare cu energie electrică, pozate pe piloni din beton armat (existenți). Linia de iluminat public este pozată pe piloni în comun cu LEA-0,4kV de alimentare cu energie electrică a consumatorilor sectorului dat.

Liniile de alimentare a rețelei de iluminat public sunt îndeplinite cu conductoare torsadate izolate de tip СИП-5, 2x25mm².

Pentru conectarea plafonierelor la rețeaua proiectată este prevăzut cablu de tip АВВГнг 3x4mm². Cablurile date sunt dimensionate după curentul nominal admisibil și verificate după pierderile de tensiune.

Corpurile de iluminat destinate pentru iluminatul public, sunt prevăzute cu diode luminescente „LED-30W”.

Locul amplasării plafonierelor este indicat în planurile grafice (vezi plan traseu).

Zona climaterică este prevăzută pentru periodicitatea de 1 în 25 ani – grosimea chiciurii – 25mm și viteza vântului – 32 m/s. Pentru susținerea liniilor aeriene pe piloni este prevăzută furnitura produsă de compania „IEK”.

Protecția de scurtcircuit este realizată prin intermediul întreruptoarelor automate de tip BA47-29, (tip B), instalate în panoul de distribuție. Timpul de acționare a protecției este indicat în tabelul de calcul (vezi schema electrică monofilară). În proiect este prevăzută realizarea sistemului principal de egalare a potențialelor care presupune conectarea părților conductoare ale instalațiilor electrice care în regim normal nu se găsesc sub tensiune, dar pot cădea accidental sub aceasta, este necesar să fie conectate la priza de pământ.

Evidența energiei electrice este realizată prin intermediul contoarelor de energie electrică, electronic, care corespunde prevederilor Regulamentului privind măsurarea energiei electrice în scopuri comerciale, aprobat prin Hotărârea ANRE, Nr. 382, din 02.07.2010, montat în cutia de evidență omologată de tip BZUM-DDE-25. Panoul de evidență este montat pe un carcas metalic de susținere în apropierea postului de transformare.

La panourile de evidență sunt realizate conexiunile repetate la priza de pământ a firului PEN.

Tensiunea în punctele de racordare – 220V. Grupul rețelei de iluminat este racordat la tensiunea de 220V.

Proiectul este elaborat în conformitate cu standardele și prevederile actelor legislative și normative în vigoare și asigură realizarea și menținerea pe întreaga durată de existență a construcțiilor a următoarelor exigente esențiale: A - rezistență și stabilitate; B - siguranță în exploatare; C - siguranță la foc; D - igienă, sănătatea oamenilor, refacerea și protecția mediului înconjurător; E - izolație termică, hidrofugă și economie de energie; F - protecție împotriva zgomotului. Conform legii Nr. 721, din 02.02.96 „Privind calitatea în construcții”.

Inginer - șef proiect

ROTARI V.

Evidența desenelor de lucru a setului de baza

| Coala | Denumirea | Remarcă |
|-------|---|---------|
| 1 | Date generale | |
| 2 | Planul traseului LEAI - 0,22kV. M1:1000 (fid. 4.1) coala 1 din 3 | |
| 3 | Planul traseului LEAI - 0,22kV. M1:1000 (fid. 4.2) coala 2 din 3 | |
| 4 | Planul traseului LEAI - 0,22kV. M1:1000 (fid. 4.3) coala 3 din 3 | |
| 5 | Schema electrica monofilara, de alimentare cu energie electrica. | |
| 6 | Dimensiunile de gabarit ale panoului de evidenta BZUM-DDE-25 | |
| 7 | Consola tip KPCT (KP-4) pentru susținerea corpurilor de iluminat pe pilon | |
| 8 | Modalitățile de realizare a legaturilor metalice | |

Lista materialelor de referință și anexate

| Marcarea | Denumirea | Remarca |
|--------------------|---|---------|
| | Documente de referință | |
| NCM A.08.02.2014 | Securitatea și sănătatea muncii în construcții | |
| ПУЭ | "Правила Устройства Электроустановок" | |
| NCM C.04.02-2005 | Iluminatul natural și artificial | |
| Серия 5.407-129 | Прокладка проводов и кабелей в полихлорвинилхлоридных трубах | |
| ТП 3.407-150 | Заземляющие устройства опор воздушных линий электропередач. | |
| ТП 5.407-11 | Заземление и зануление электроустановок | |
| ТП 5.407-146 | Узлы и детали соединений заземляющих проводников на опорах ВЛ | |
| 4.407-260 | Прокладка кабелей по конструкциям | |
| Объект 21.0112 | Угловые опоры ВЛИ-0,4кВ однодвухцепной конструкции на стойках типа СВ-105 и СВ-110 | |
| Объект Арх 21.0003 | Подвеска самонесущих изолированных проводов ВЛИ-0,4кВ на существующих железобетонных опорах ВЛ-0,4кВ с неизолированными проводами | |
| НТЦ - 35.0016 | Одноцепные, двухцепные и переходные железобетонные опоры ВЛИ-0,38кВ с СИП-2 с линейной арматурой компании IEK | |
| | Documente de anexate | |
| ICS Premier Energy | Aviz de racordare | |

Licența seria AMM II nr. 052260, valabilă până la 04.07.2021
Certificat № 0118, seria 2018-P, din 18.09.2019

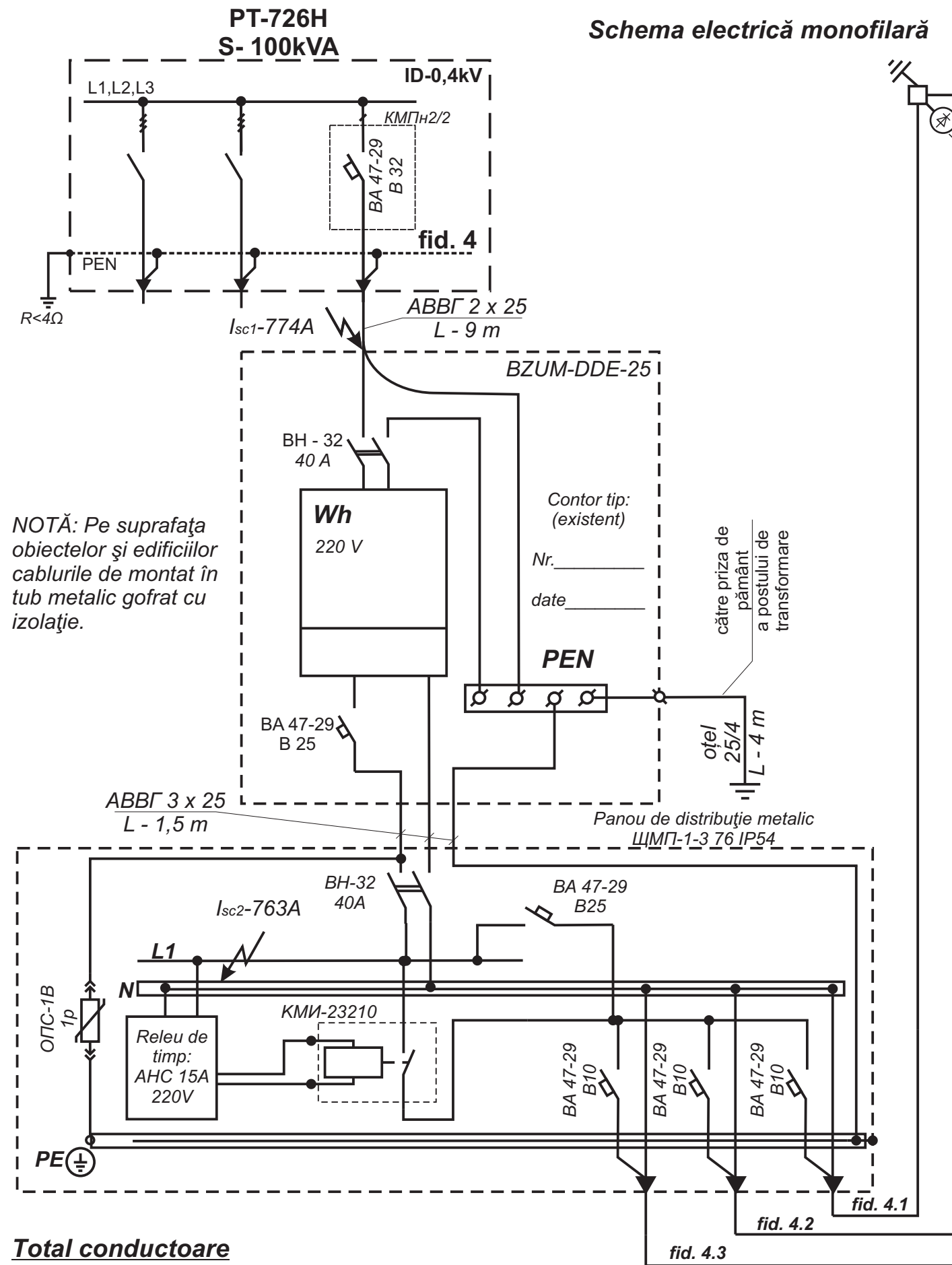
Beneficiar: Primăria Mîrzești

Obiect Nr. 05. 94/ 2020 - AEE/IEE

Reconstrucția rețelei alimentare cu energie electrică a sistemului de iluminat public, din r-nul Orhei, com. Mîrzești, 110

| Mod | Lit | N.docum | Semn | Data | Faza | Coala | Coli | |
|----------|-----|-----------|------|------|---------------|-------|------|---|
| | | | | | PE | 1 | 8 | |
| ISP | | Rotari V. | | | Date generale | | | SRL «RONI-PLUS» Chișinău proiectelectrotehnic@gmail.com |
| Executat | | Rotari V. | | | | | | |

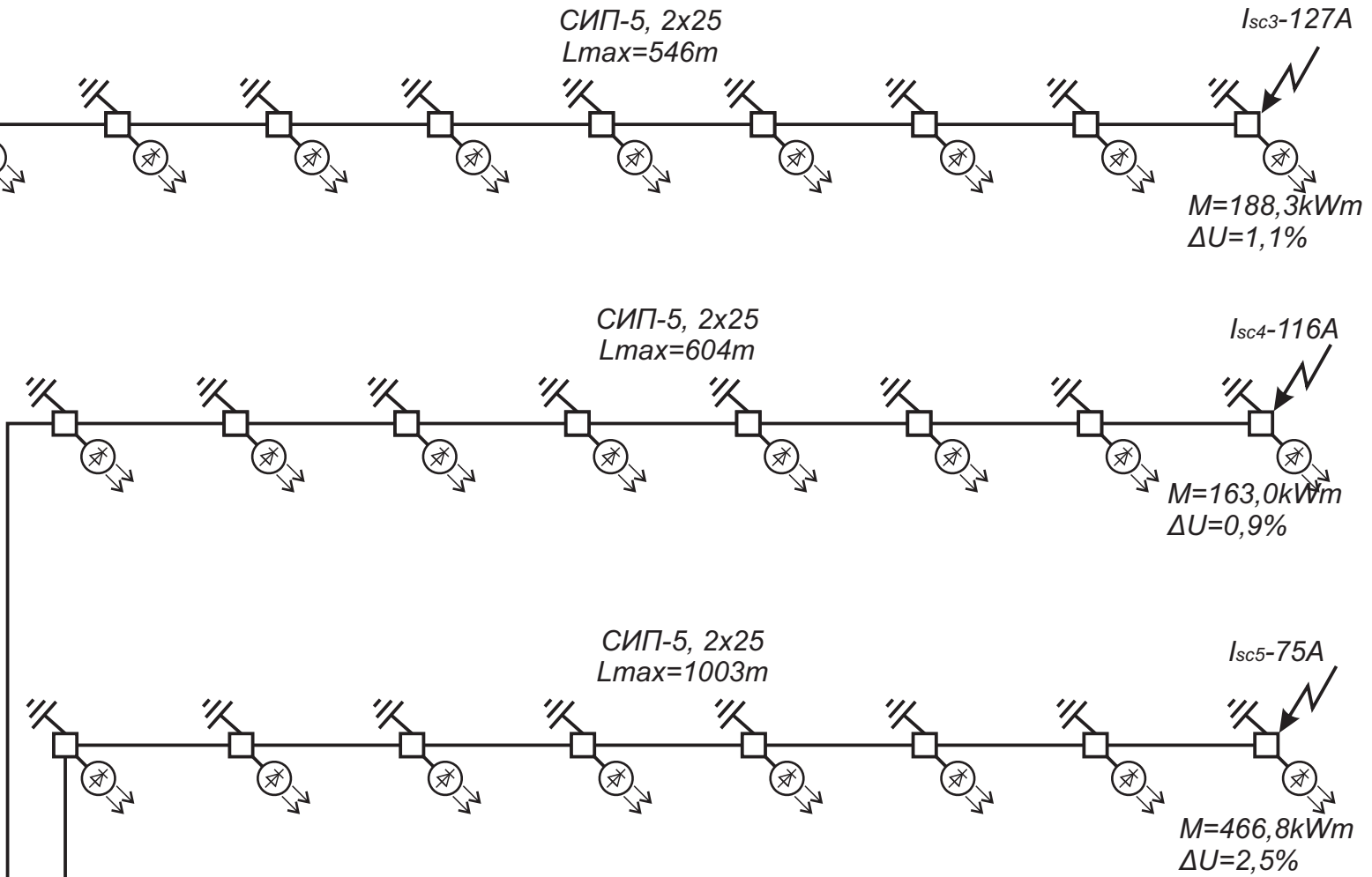
Schema electrică monofilară



Total conductoare СИП-5, 2x25 PT-726:
 fid. 4.1 - 689m;
 fid. 4.2 - 682m;
 fid. 4.3 - 1176m.
Total - 2547m.

Total corp. ilum. 30W:
 fid. 4.1 - 23 unități;
 fid. 4.2 - 18 unitati;
 fid. 4.3 - 31 unitati.
Total - 72unitati.

$P_{inst.} = 2,16kW;$
 $P_{calc.} = 2,16kW$
 $I_{calc.} = 9,81A$



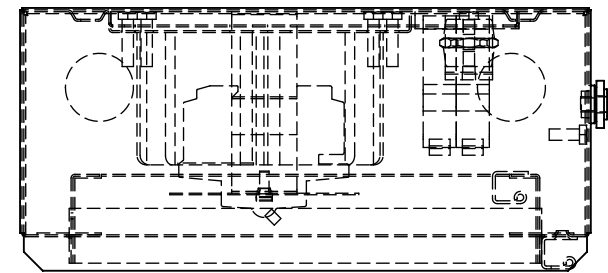
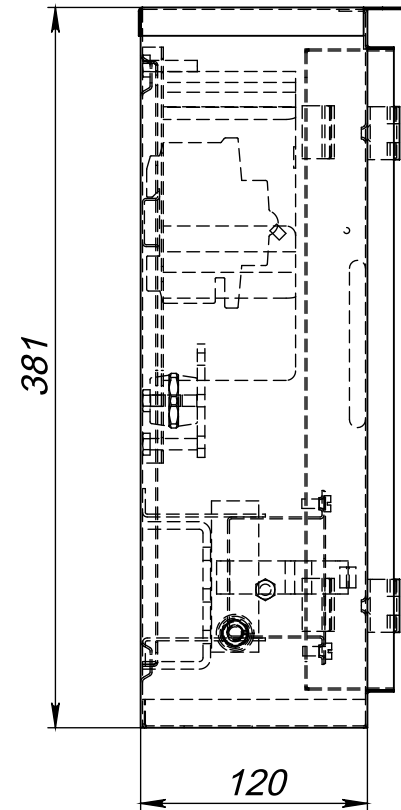
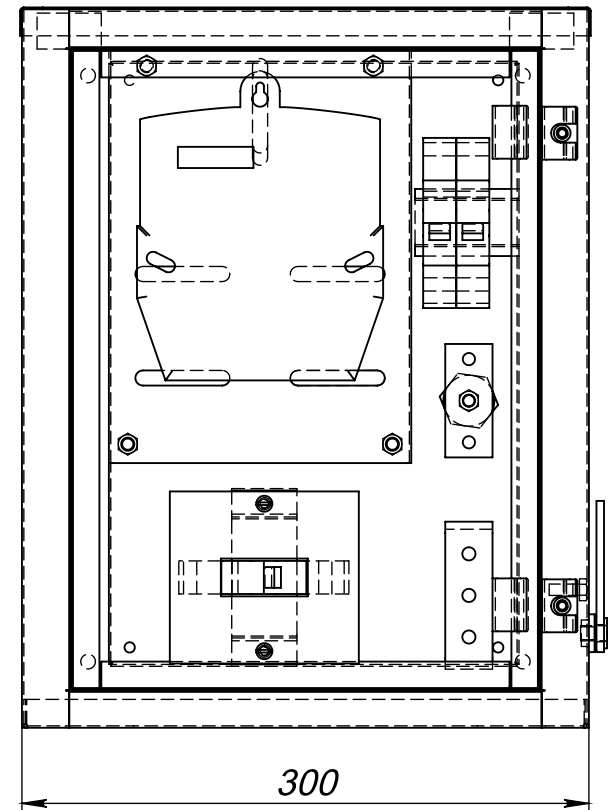
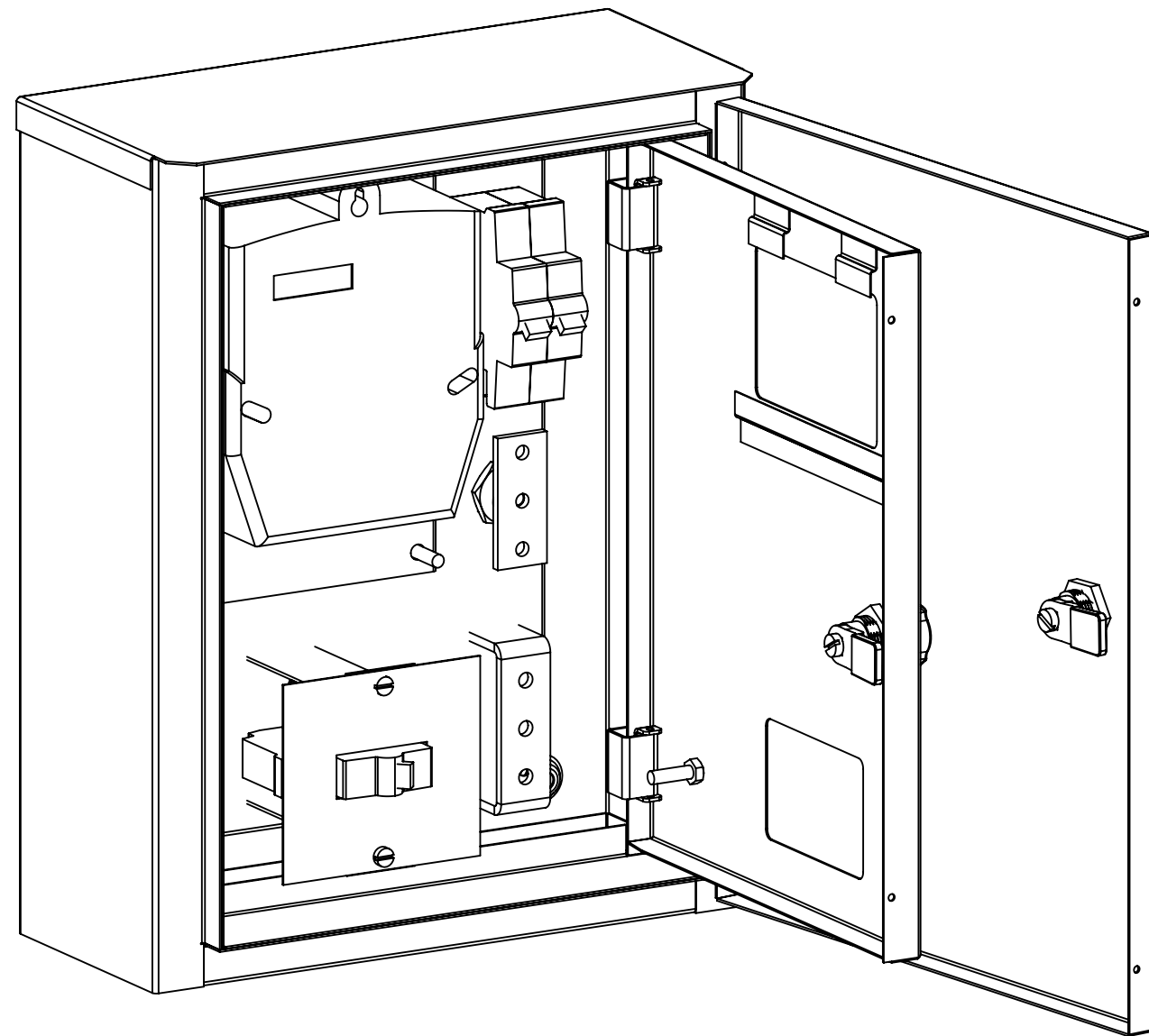
Tabelul dimensionării aparatelor de comutare și protecție în baza acționării curentului de scurtcircuit monofazat

| Datele de calcul | | | | | | Aparatul de protecție | | | | |
|------------------|------------------------|-------------------------|---|-----------------------|--------------|-----------------------|---------|--------------|---------------------|---------------------------------------|
| Punctul S.C. | Lungimea sectorului, m | Impedanța a buclei, Ohm | Impedanța transformatorului, în cazul S.C. monofazat, Ohm | Impedanța sumara, Ohm | I.s.c.(1), A | Tip | Inom, A | Tipul decl.A | Timpul de acționare | Notă |
| SC1 | 9 | 0,024 | 0,26 | 0,284 | 774,6 | BA47-29 | 32 | B | $t < 0,02$ sec | Protecția corespunde normativelor PУЭ |
| SC2 | 1,5 | 0,004 | | 0,288 | 763,9 | BA47-29 | 25 | B | $t < 0,02$ sec | |
| SC3 | 546 | 1,444 | | 1,732 | 127,0 | BA47-29 | 10 | B | $t < 0,02$ sec | |
| SC4 | 604 | 1,597 | | 1,885 | 116,7 | BA47-29 | 10 | B | $t < 0,02$ sec | |
| SC5 | 1003 | 2,653 | | 2,941 | 74,8 | BA47-29 | 10 | B | $t < 0,02$ sec | |

Beneficiar: Primăria Mîrzești

| | | | | | | | |
|----------|-----|-----------|------|---|------------------------|-------|-----------------|
| | | | | Obiect Nr. 05. 94/ 2020 - AEE/IEE | | | |
| | | | | Reconstrucția rețelei alimentare cu energie electrică a sistemului de iluminat public, din r-nul Orhei, com. Mîrzești, 110 | | | |
| Mod | Lit | N.docum | Semn | Data | Faza | Coala | Coli |
| | | | | | PE | 5 | 8 |
| ISP | | Rotari V. | | | SRL «RONI-PLUS» | | Chișinău |
| Executat | | Rotari V. | | | | | |

Schema electrică monofilară (PT-726H)

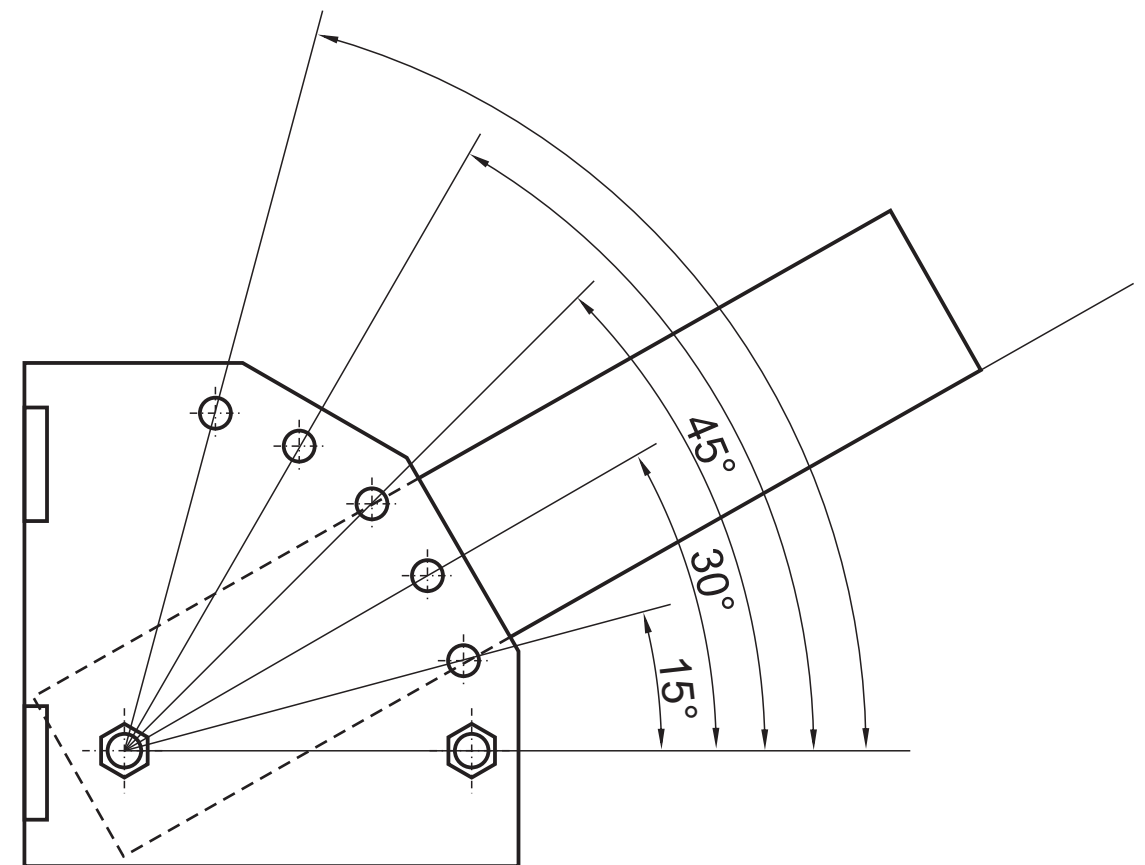
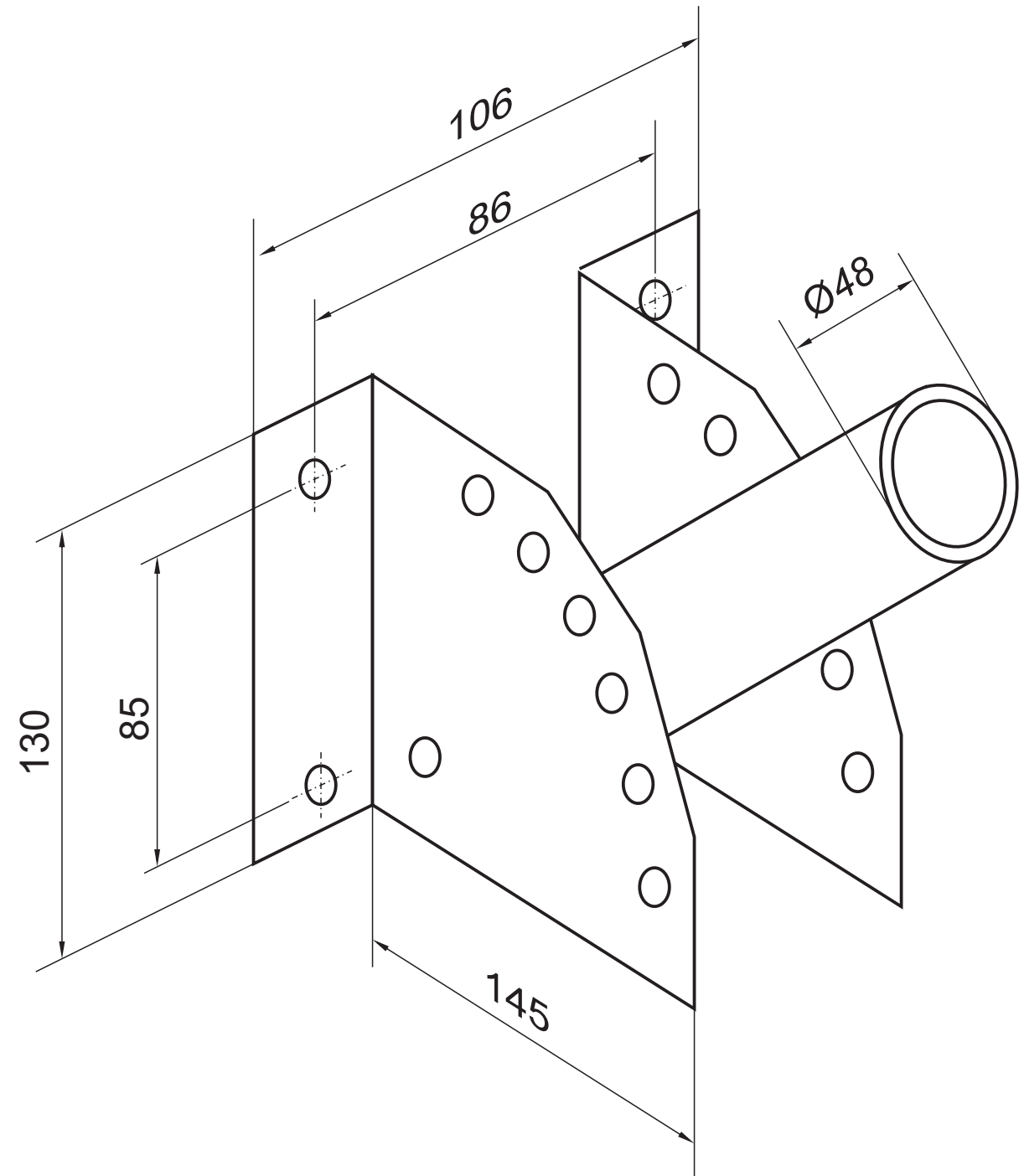
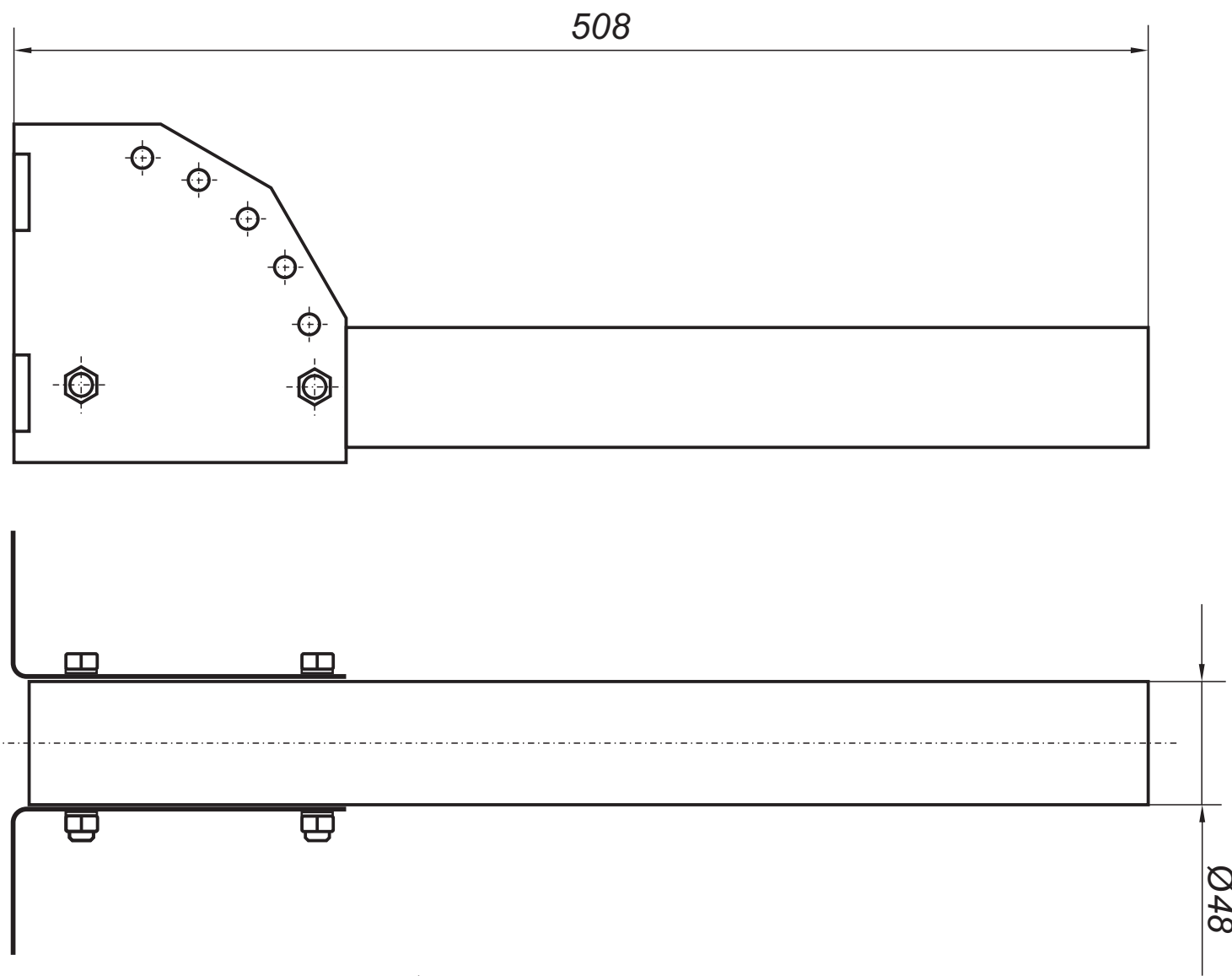


Beneficiar: Primăria Mîrzești

Obiect Nr. 05. 94/ 2020 - AEE/IEE

Reconstrucția rețelei alimentare cu energie electrică a sistemului de iluminat public, din r-nul Orhei, com. Mîrzești, 110

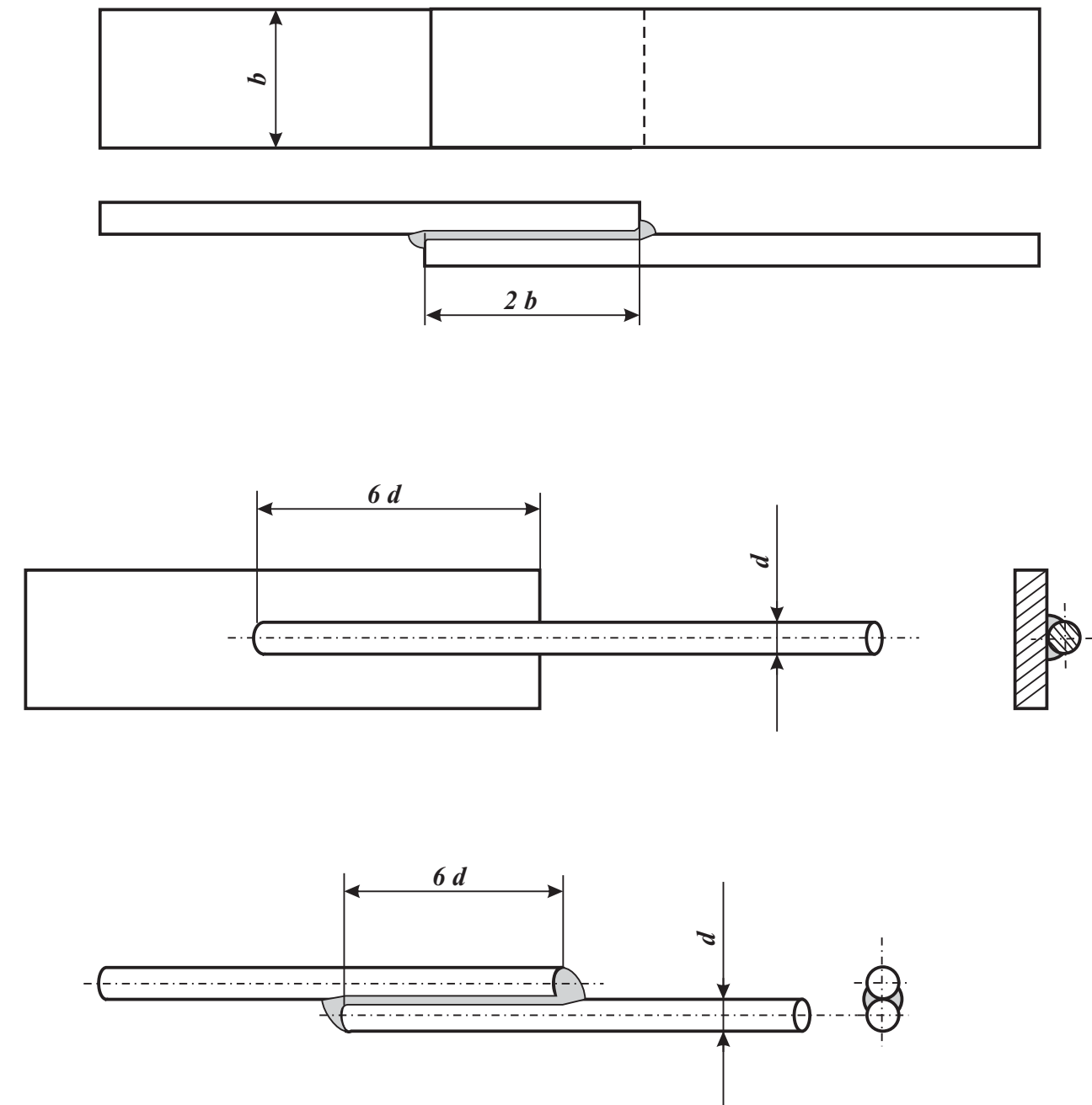
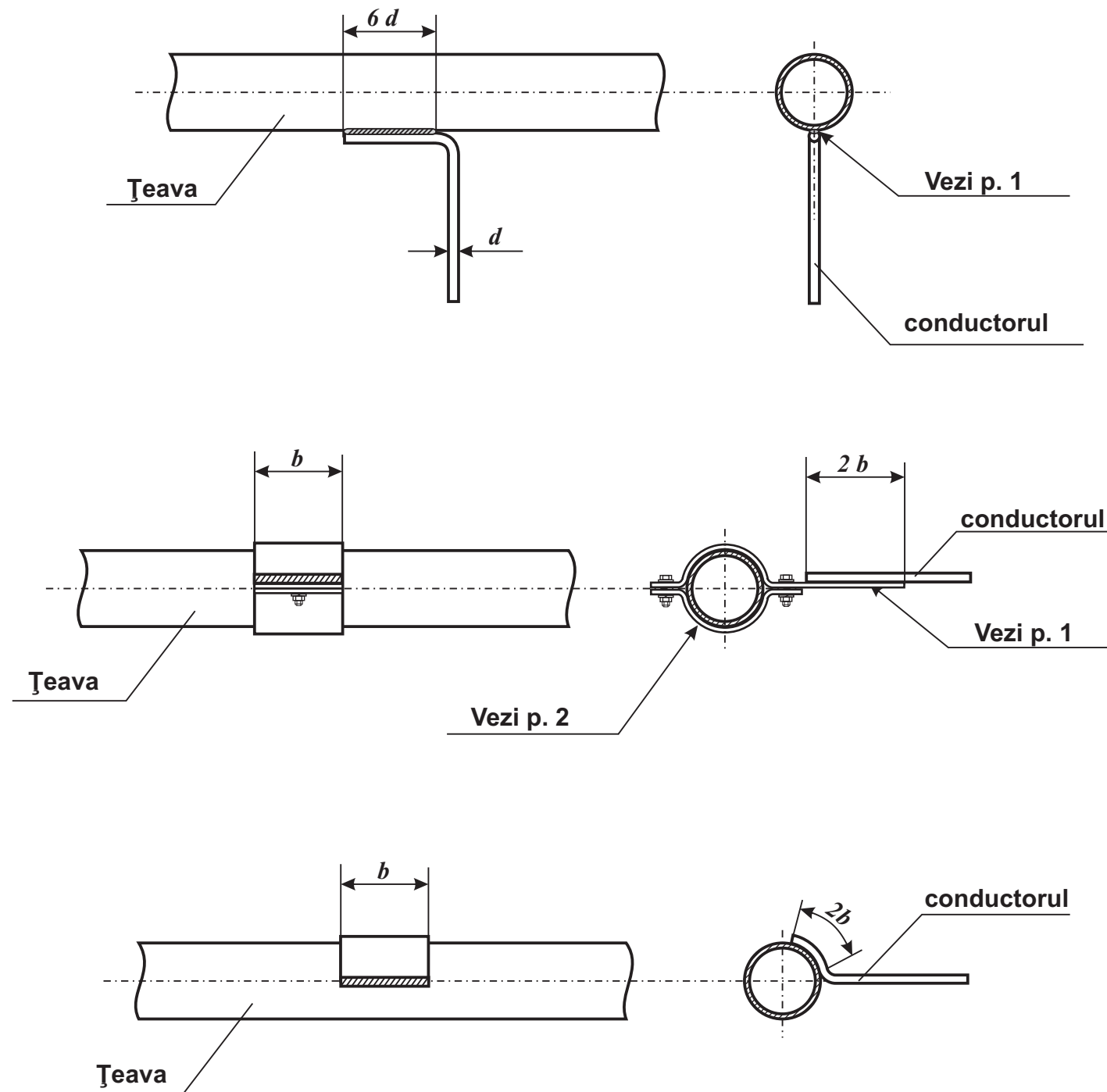
| Mod | Lit | N.docum | Semn | Data | | | | |
|----------|-----|-----------|------|------|--|---|-------|------|
| | | | | | | Faza | Coala | Coli |
| | | | | | | PE | 6 | 8 |
| ISP | | Rotari V. | | | Dimensiunile de gabarit ale panoului de evidență BZUM-DDE-25 | SRL «RONI-PLUS» Chișinău proiectelectrotehnic@gmail.com | | |
| Executat | | Rotari V. | | | | | | |



Unghiurile de înclinare a consolei KPCT: 15°;30°;45°;60°;75°

Beneficiar: Primăria Mîrzești

| | | | | | Obiect Nr. 05. 94/ 2020 - AEE/IEE | | |
|----------|-----|-----------|------|------|--|-------|------|
| | | | | | Reconstrucția rețelei alimentare cu energie electrică a sistemului de iluminat public, din r-nul Orhei, com. Mîrzești, 110 | | |
| Mod | Lit | N.docum | Semn | Data | Faza | Coala | Coli |
| | | | | | PE | 7 | 8 |
| ISP | | Rotari V. | | | SRL «RONI-PLUS» Chișinău proiectelectrotehnic@gmail.com | | |
| Executat | | Rotari V. | | | | | |
| | | | | | Consola tip KPCT (KP-4) pentru susținerea corpurilor de iluminat pe pilon CB | | |



1. Unirea este necesar să fie îndeplinită prin sudare. Lungimea sudurii este necesar să fie nu mai mică de $2b$ pentru benzile din oțel plate și $6d$ - pentru vergelile metalice rotunde.

Înălțimea porțiunilor sudate se va determina:

- pentru benzile din oțel plate, în dependență de grosimea benzii;
- pentru vergelile rotunde, nu mai mic de 4 mm.

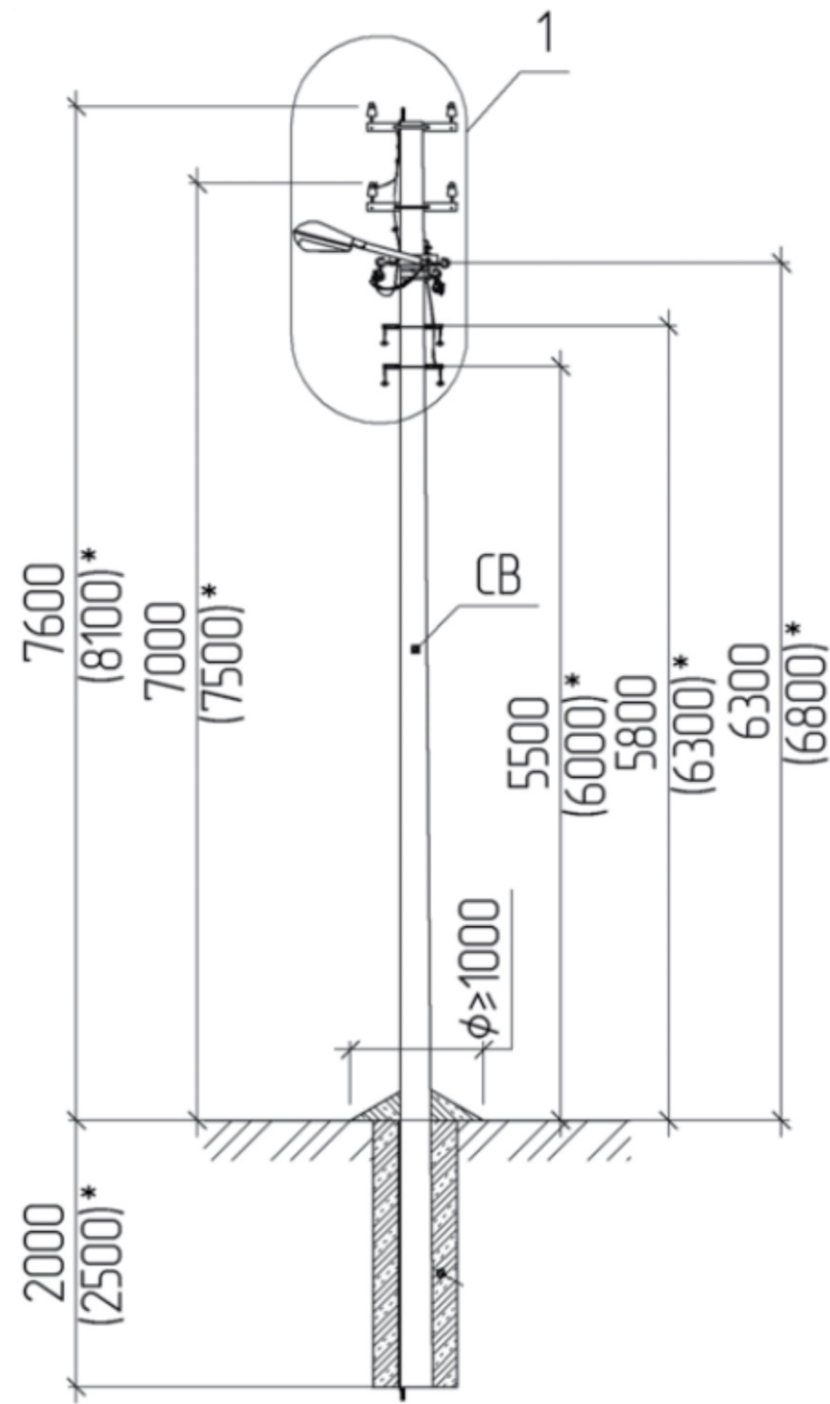
2. Unirea prin intermediul bușelor, este necesar să fie îndeplinită numai în cazurile când unirea prin sudare nu este posibilă.

3. Unirea cu țevile sau conductele, este necesar să fie îndeplinită în amonte de intrarea acestora în clădire (până la contorul de apă, robinetul central, etc)

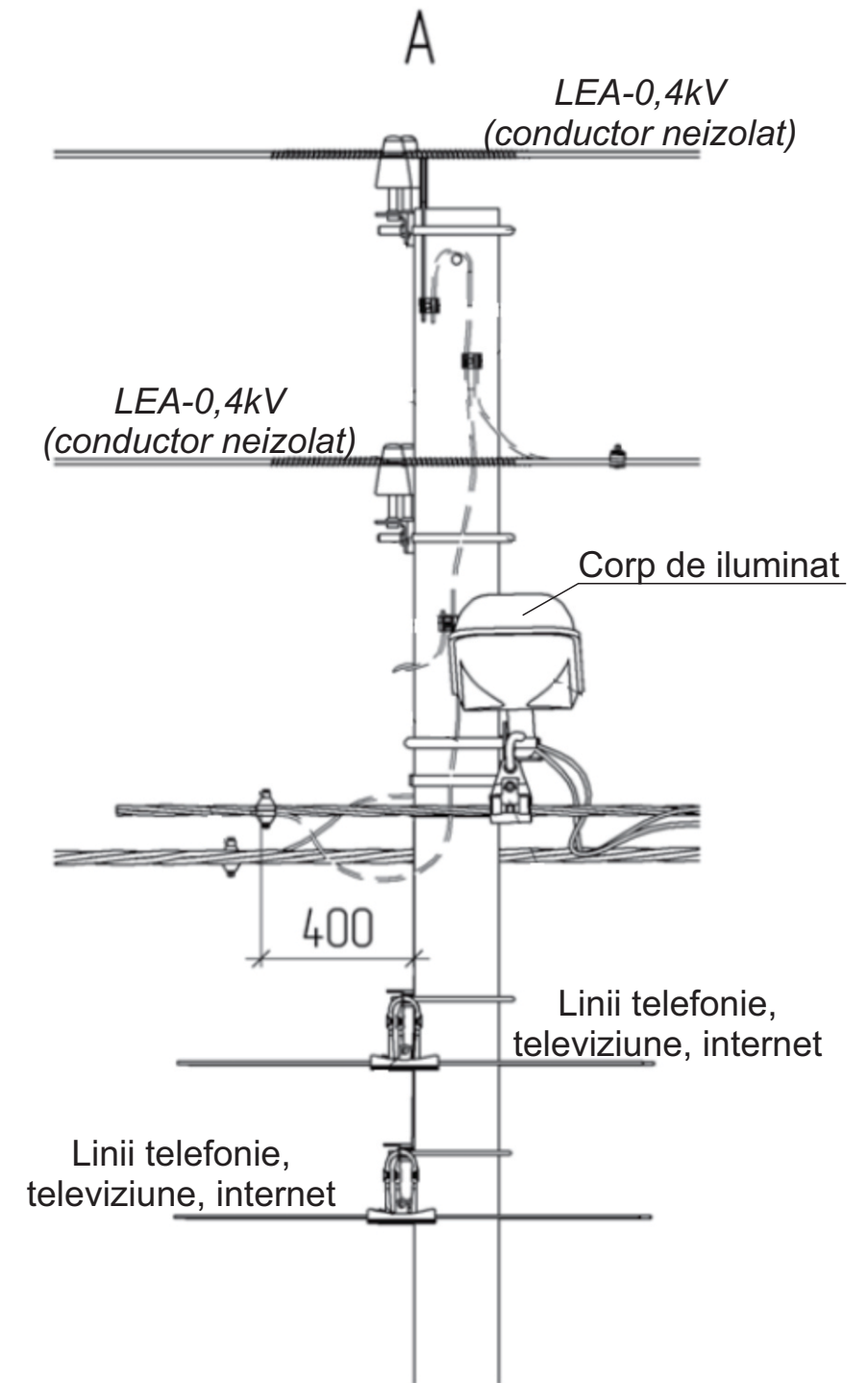
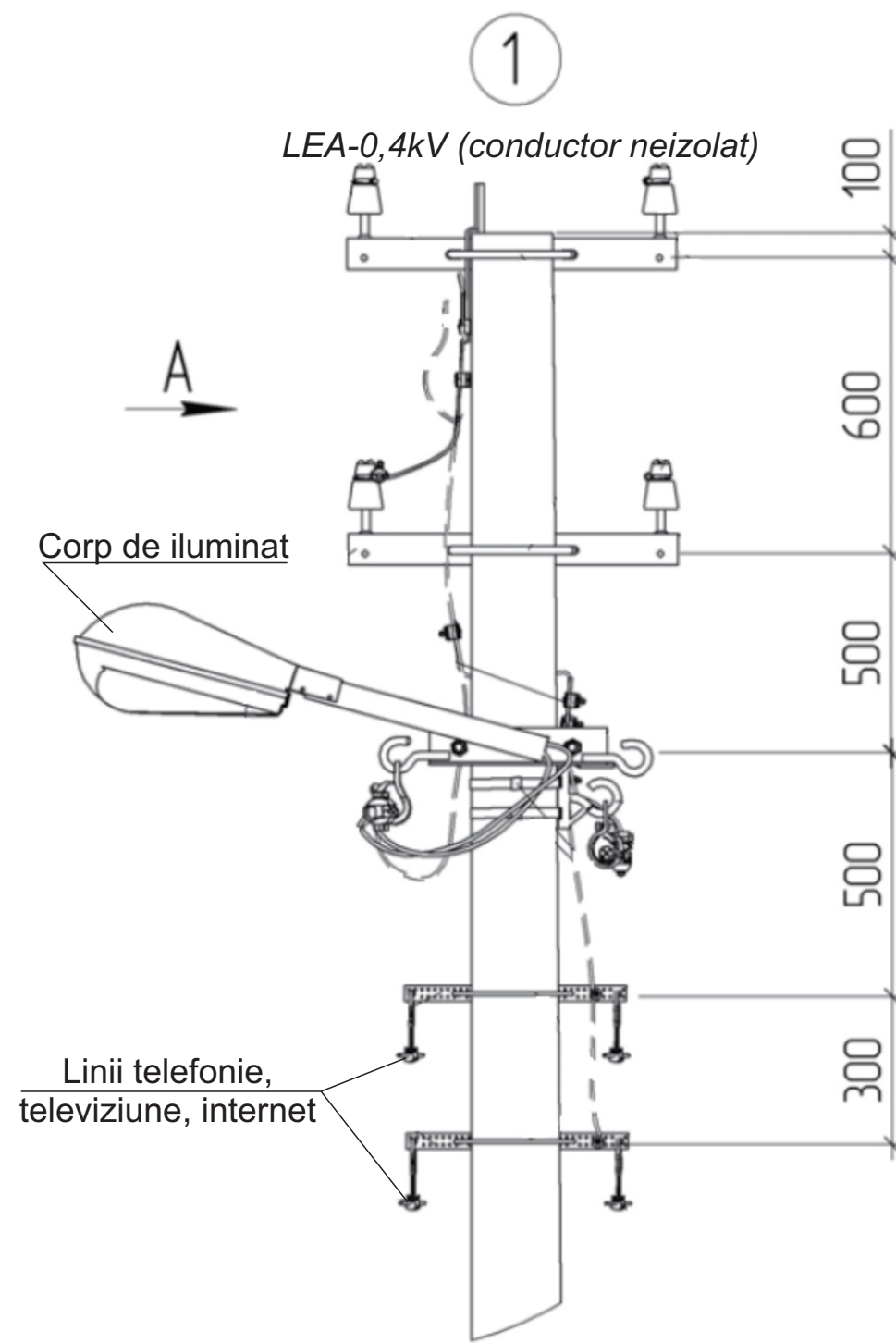
4. Porțiunile sudurii este necesar să fie:

- vopsite pentru porțiunile din încăperi;
- prelucrate cu bituum, pentru porțiunile împământate.

| | | | | | | |
|---|-----|-----------|------|-------------------------------|---|-------|
| Licența seria AMM II nr. 052260. valabilă până la 04.07.2021 Certificat № 0118, seria 2018-P, din 18.09.2019 | | | | Beneficiar: Primăria Mîrzești | | |
| Obiect Nr. 05. 94/ 2020 - AEE/IEE | | | | | | |
| Reconstrucția rețelei alimentare cu energie electrică a sistemului de iluminat public, din r-nul Orhei, com. Mîrzești, 110 | | | | | | |
| Mod | Lit | N.docum | Semn | Data | | |
| | | | | | Faza | Coala |
| | | | | | PE | 8 |
| | | | | | Coli | 8 |
| ISP | | Rotari V. | | | Modalitățile de realizare a legăturilor metalice | |
| Executat | | Rotari V. | | | | |
| | | | | | SRL «RONI-PLUS» Chișinău proiectelectrotehnic@gmail.com | |



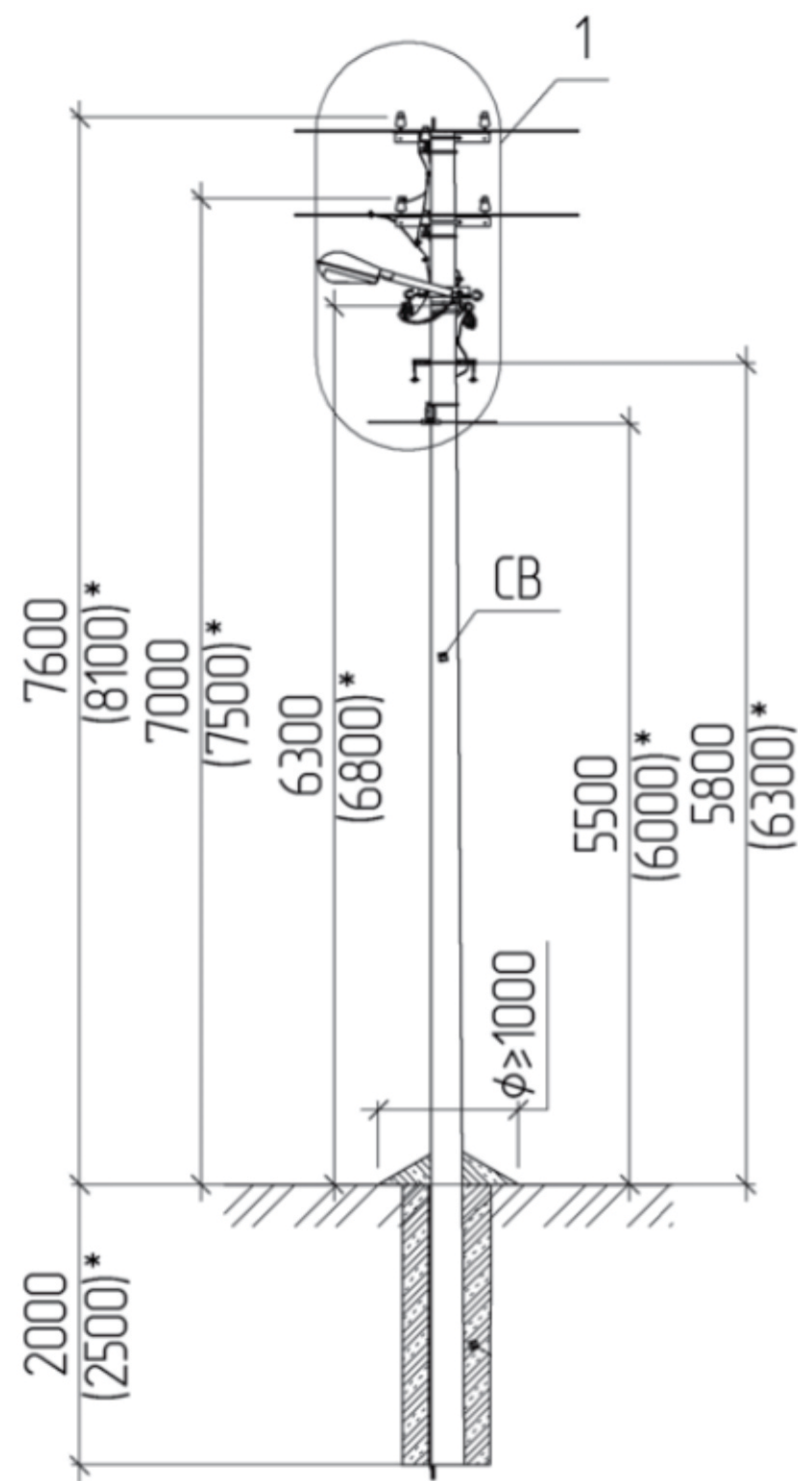
* Dimensiuni indicate pentru piloni de tip CB-105



Beneficiar: Primăria Mîrzești

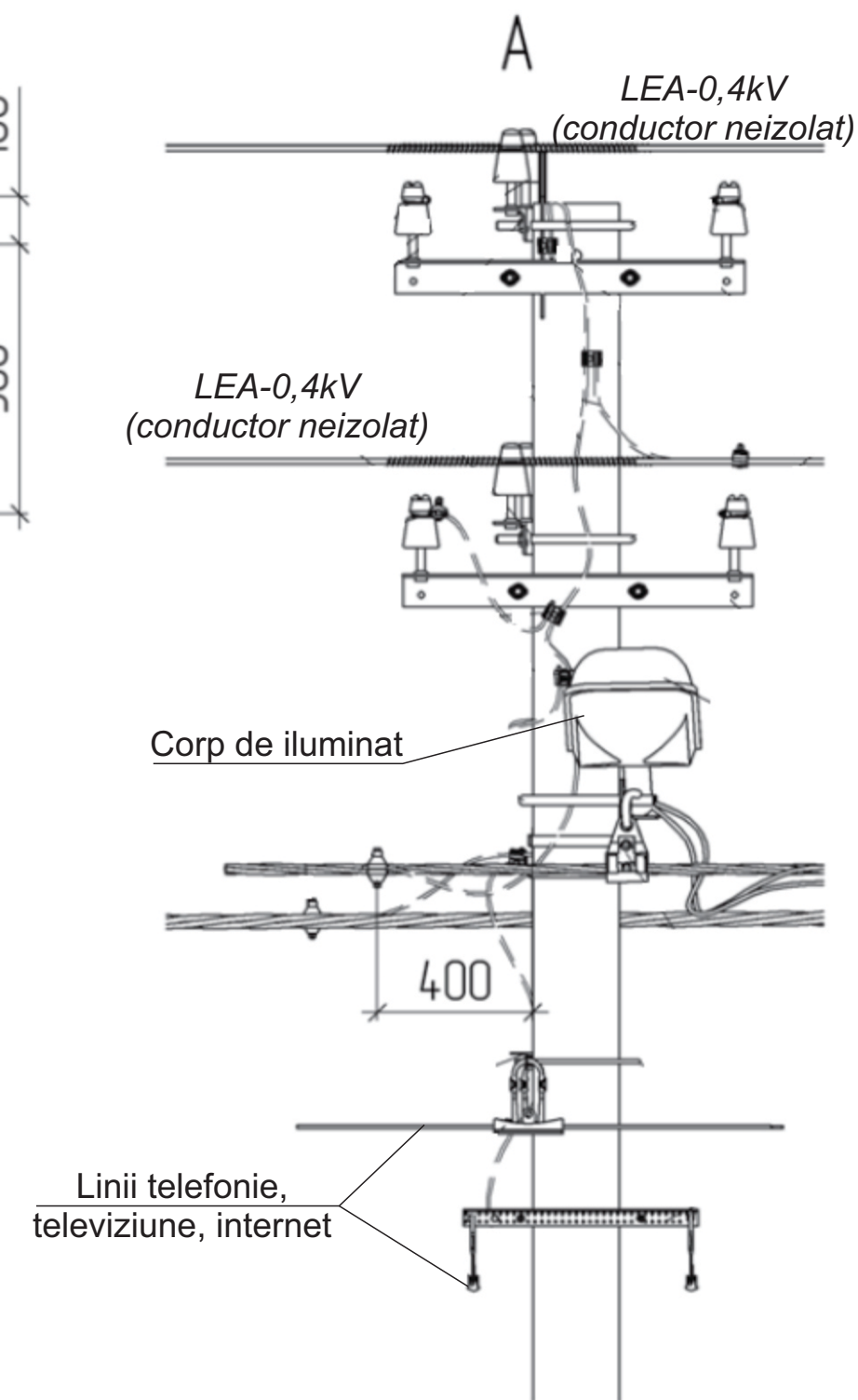
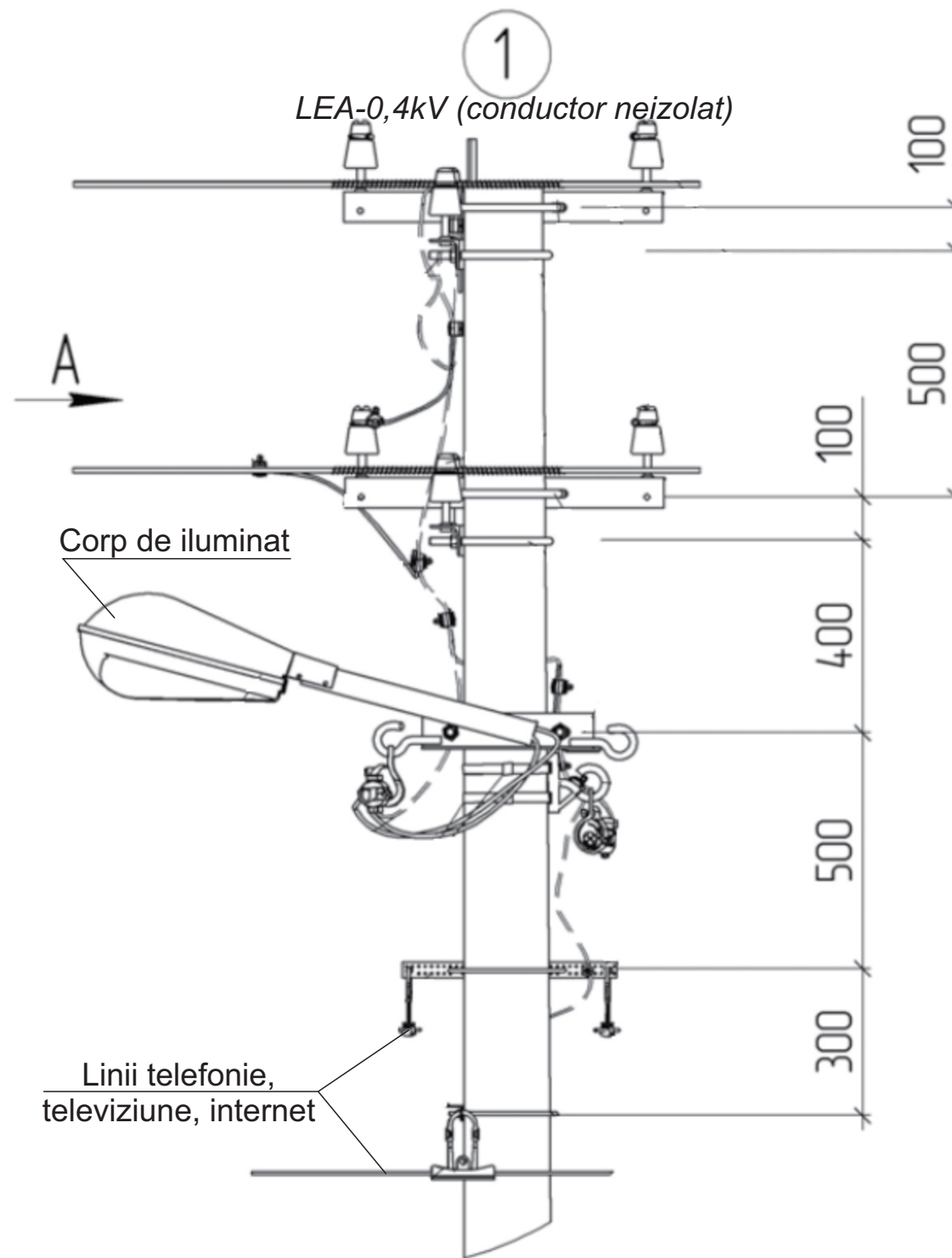
Pentru informație detaliată vezi proiectele tip indicate în
(Lista materialelor de referință)

| | | | | | Obiect Nr. 05. 94/ 2020 - AEE/IEE | | |
|----------|-----|-----------|------|------|--|-------|------|
| | | | | | Reconstrucția rețelei alimentare cu energie electrică a sistemului de iluminat public, din r-nul Orhei, com. Mîrzești, 110 | | |
| Mod | Lit | N.docum | Semn | Data | Faza | Coala | Coli |
| | | | | | PE | | |
| ISP | | Rotari V. | | | Dimensiunile de montare a corpurilor și liniei de iluminat stradal, în comun cu LEA-0,4kV (existentă), pe piloni intermediari П1 | | |
| Executat | | Rotari V. | | | | | |
| | | | | | SRL «RONI-PLUS» Chișinău proiectelectrotehnic@gmail.com | | |



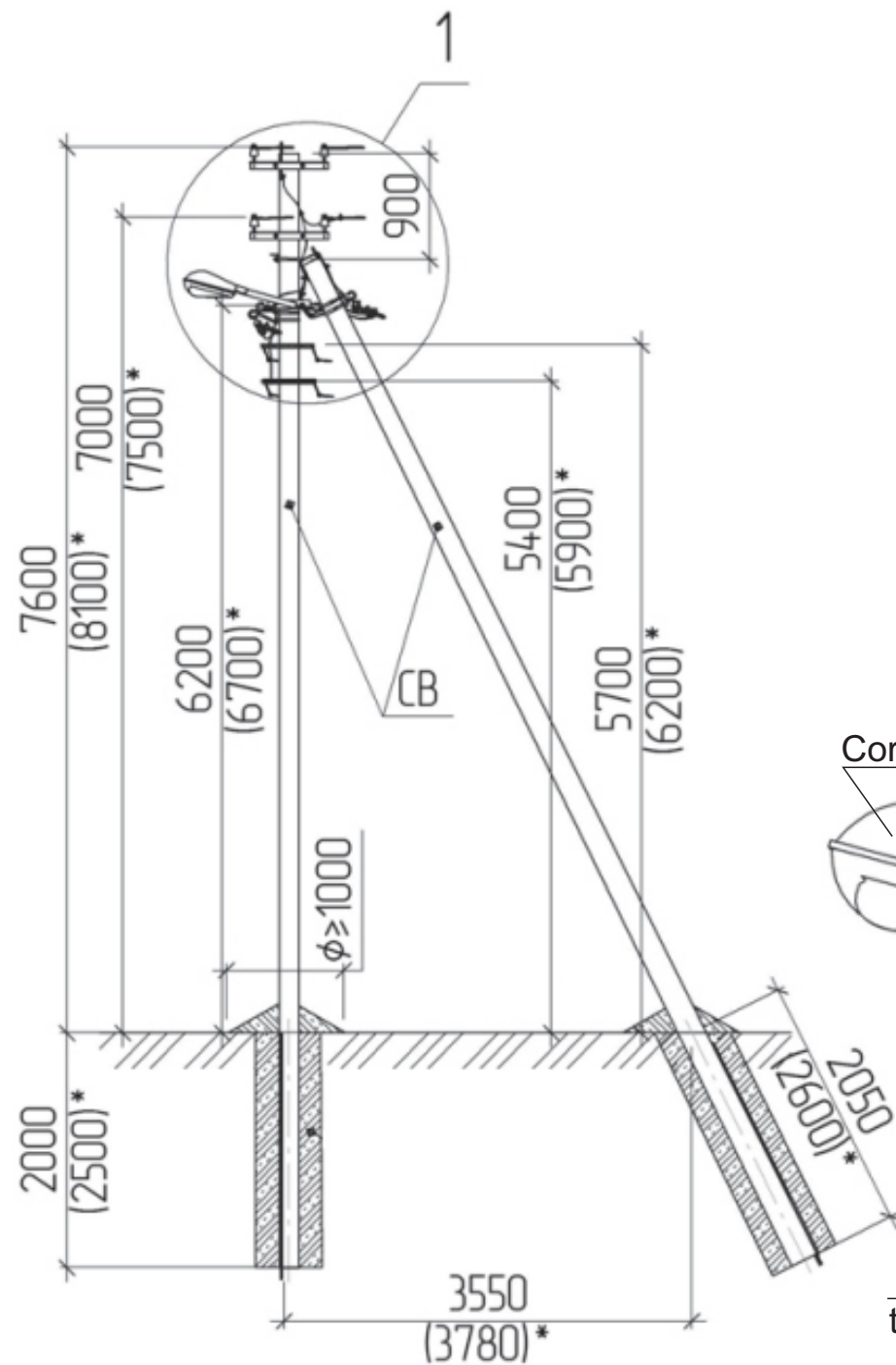
* Dimensiuni indicate pentru piloni de tip CB-105

*Pentru informație detaliată vezi proiectele tip indicate în
(Lista materialelor de referință)*



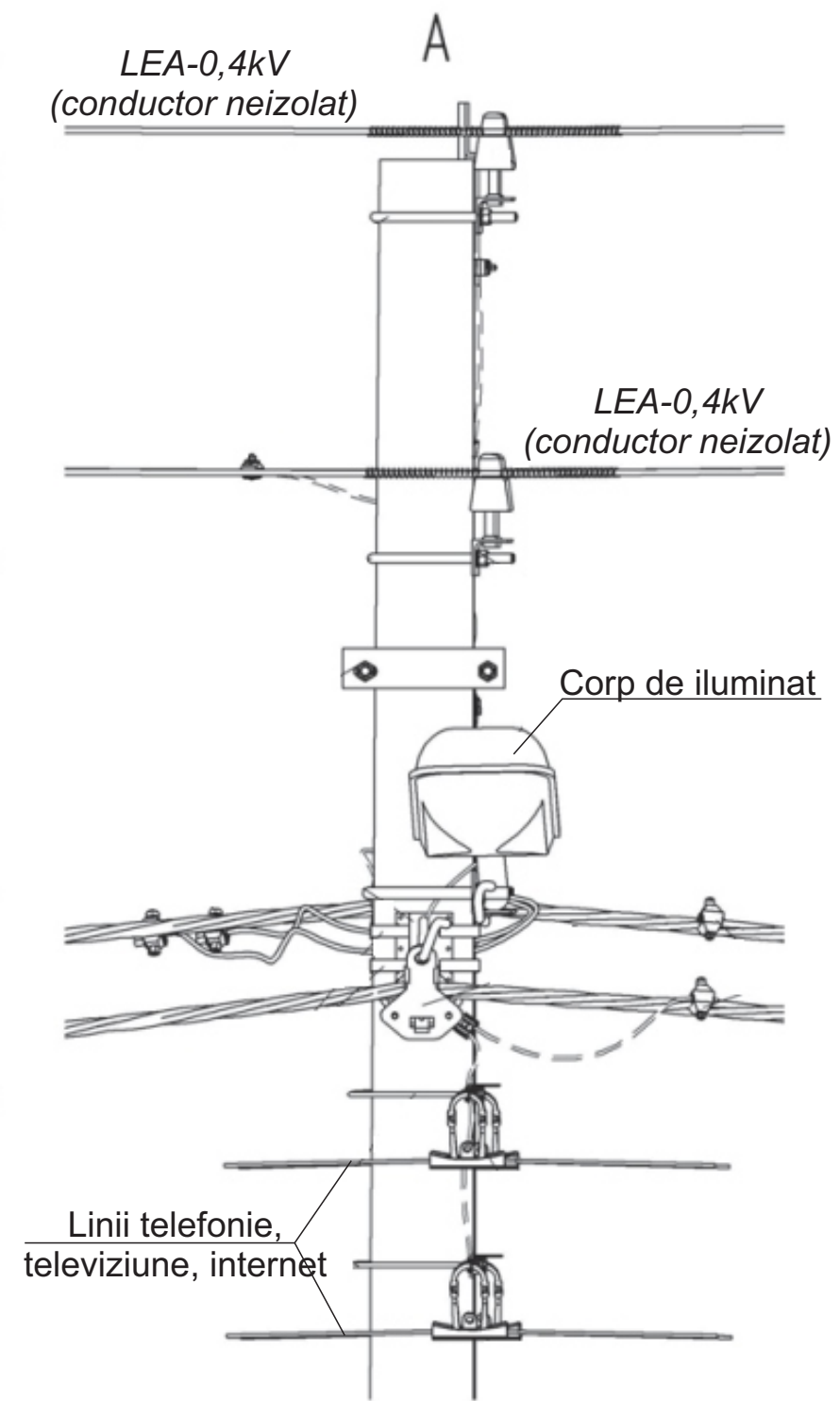
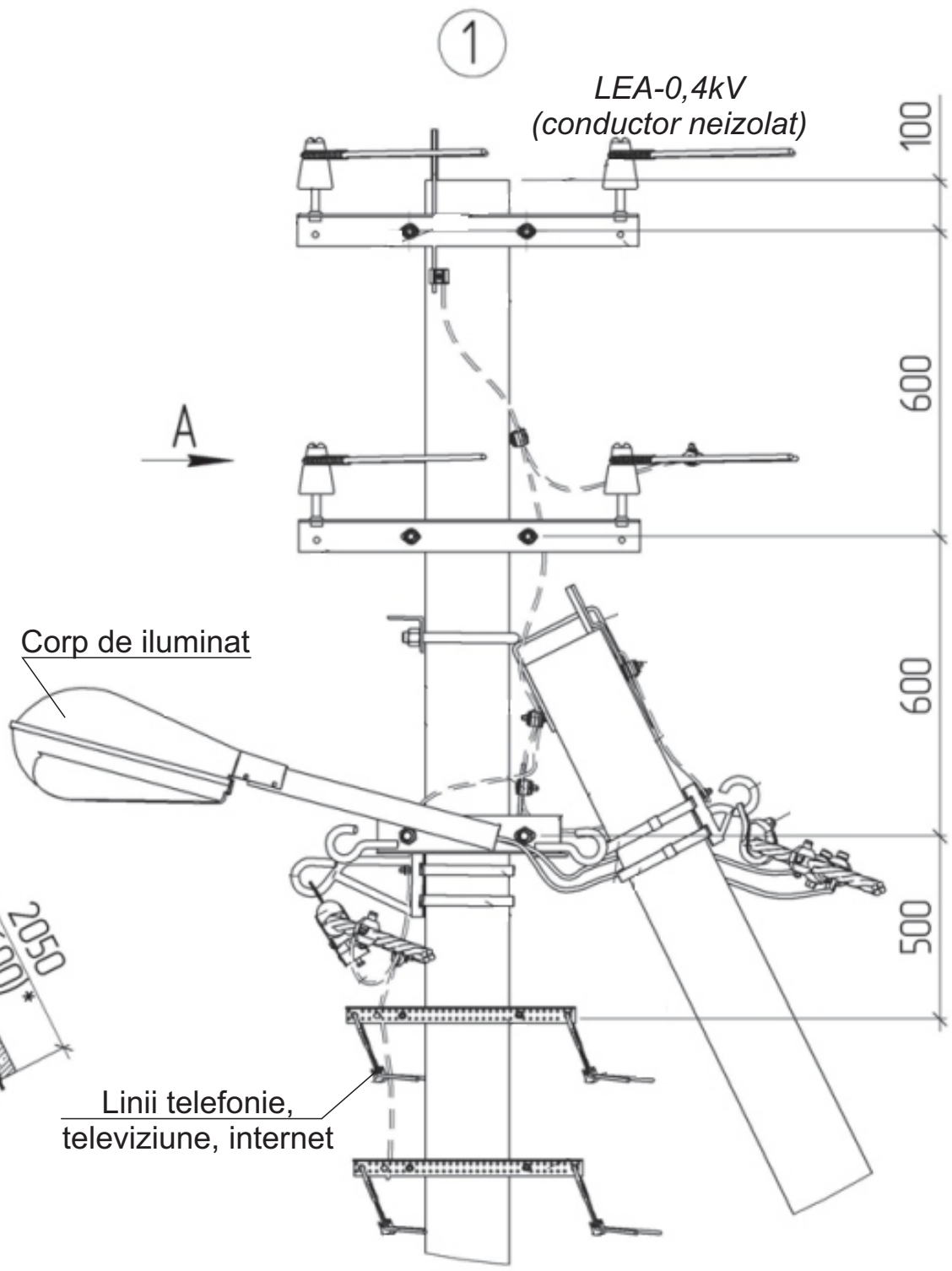
Beneficiar: Primăria Mîrzești

| | | | | | Obiect Nr. 05. 94/ 2020 - AEE/IEE | | |
|----------|-----|-----------|------|------|--|-------|------|
| | | | | | Reconstrucția rețelei alimentare cu energie electrică a sistemului de iluminat public, din r-nul Orhei, com. Mîrzești, 110 | | |
| Mod | Lit | N.docum | Semn | Data | Faza | Coala | Coli |
| | | | | | PE | | |
| ISP | | Rotari V. | | | Dimensiunile de montare a corpurilor și liniei de iluminat stradal, în comun cu LEA-0,4kV (existentă), pe piloni intermediari de intersecție ПП1 | | |
| Executat | | Rotari V. | | | | | |
| | | | | | SRL «RONI-PLUS» Chișinău proiectelectrotehnic@gmail.com | | |



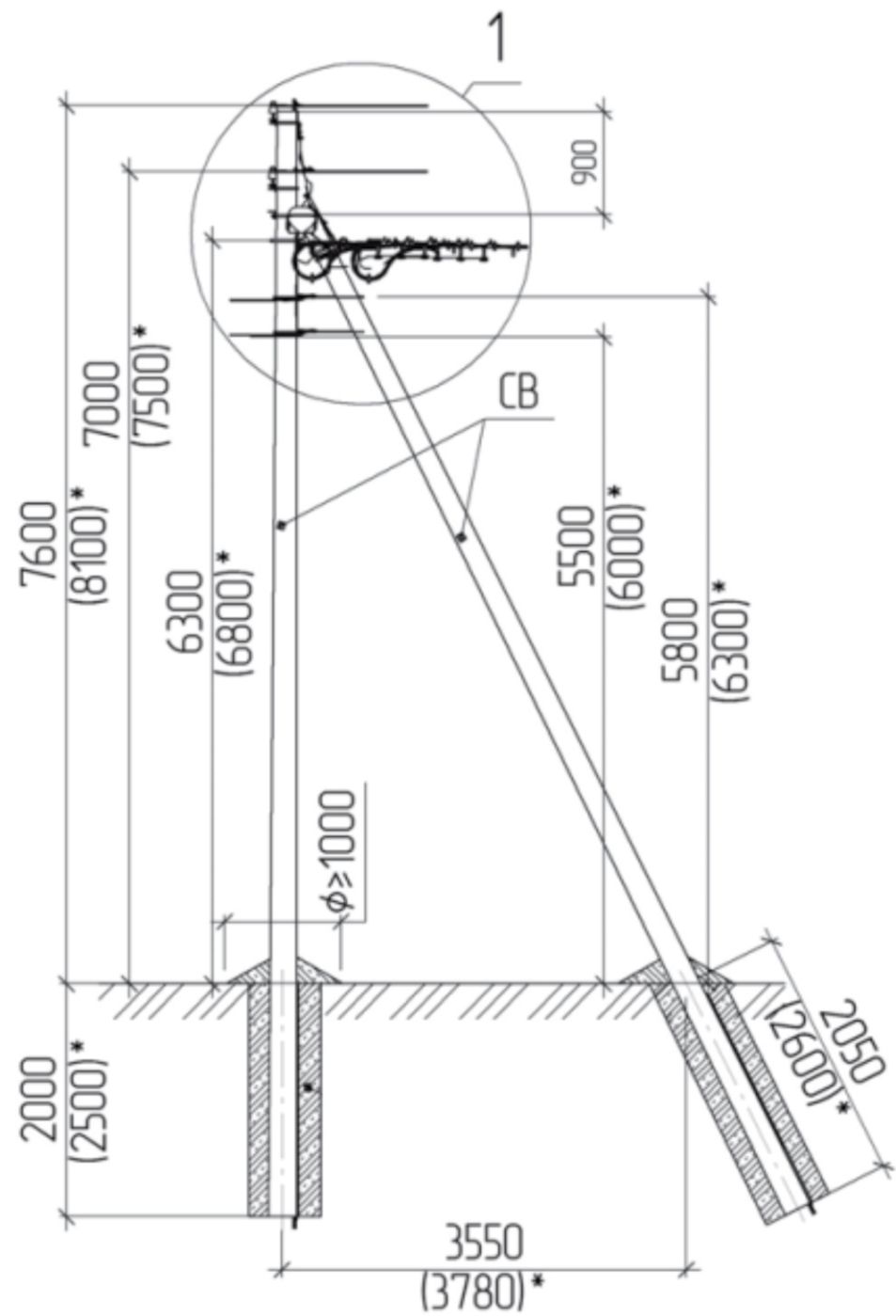
* Dimensiuni indicate pentru piloni de tip CB-105

*Pentru informație detaliată vezi proiectele tip indicate în
(Lista materialelor de referință)*



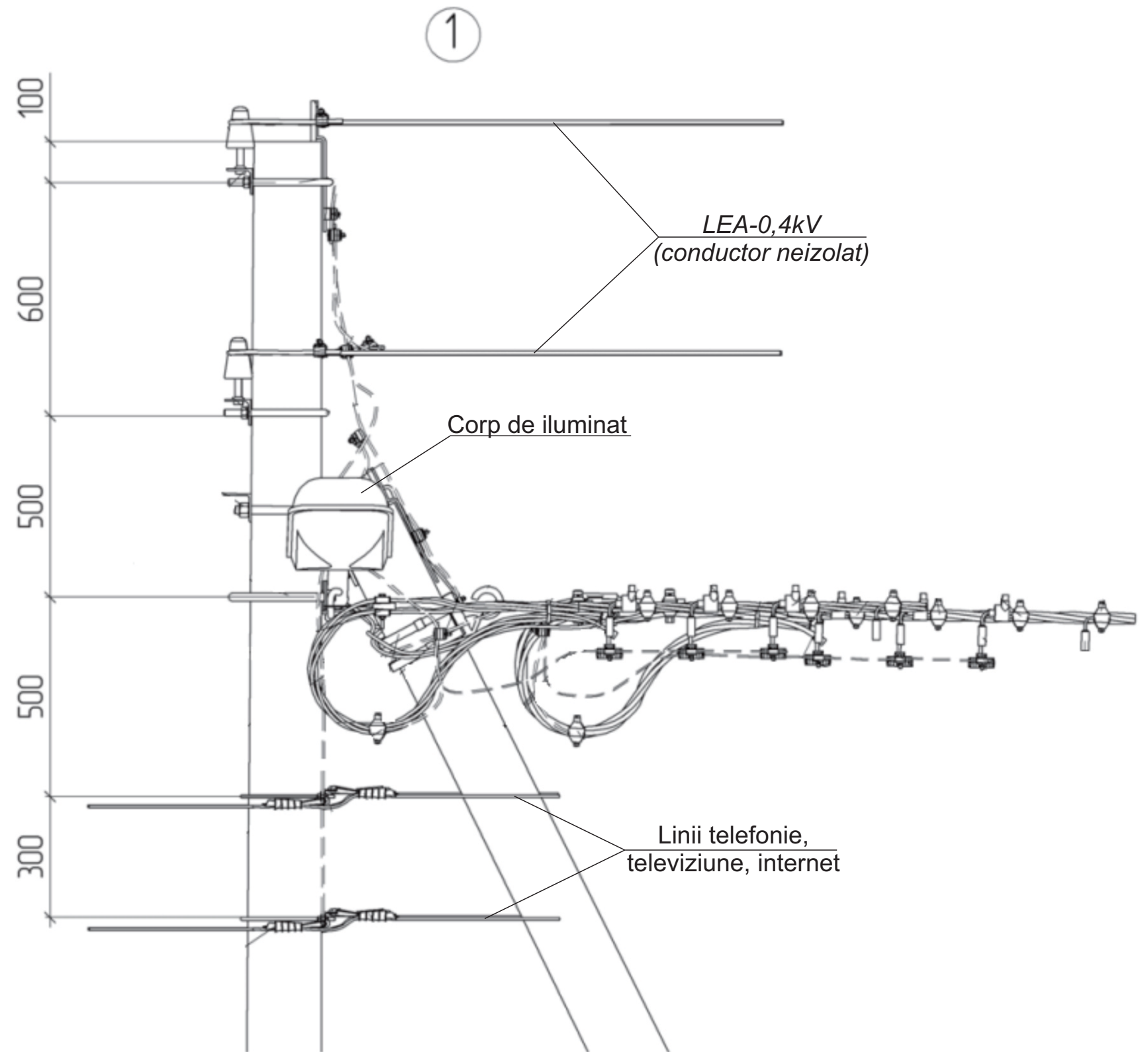
Beneficiar: Primăria Mîrzești

| | | | | | Obiect Nr. 05. 94/ 2020 - AEE/IEE | | |
|----------|-----|-----------|------|------|---|-------|------|
| | | | | | Reconstrucția rețelei alimentare cu energie electrică a sistemului de iluminat public, din r-nul Orhei, com. Mîrzești, 110 | | |
| Mod | Lit | N.docum | Semn | Data | Faza | Coala | Coli |
| | | | | | PE | | |
| ISP | | Rotari V. | | | Dimensiunile de montare a corpurilor și liniei de iluminat stradal, în comun cu LEA-0,4kV (existentă), pe piloni intermediari în unghi УП | | |
| Executat | | Rotari V. | | | | | |
| | | | | | SRL «RONI-PLUS» Chișinău proiectelectrotehnic@gmail.com | | |



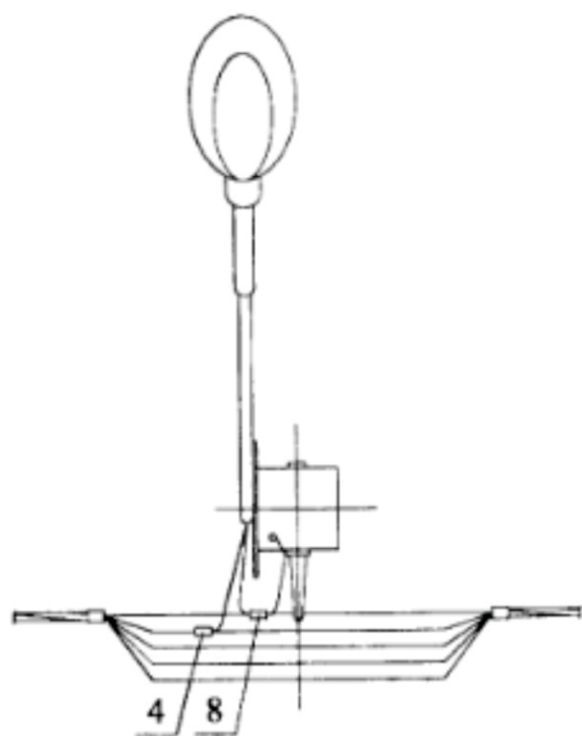
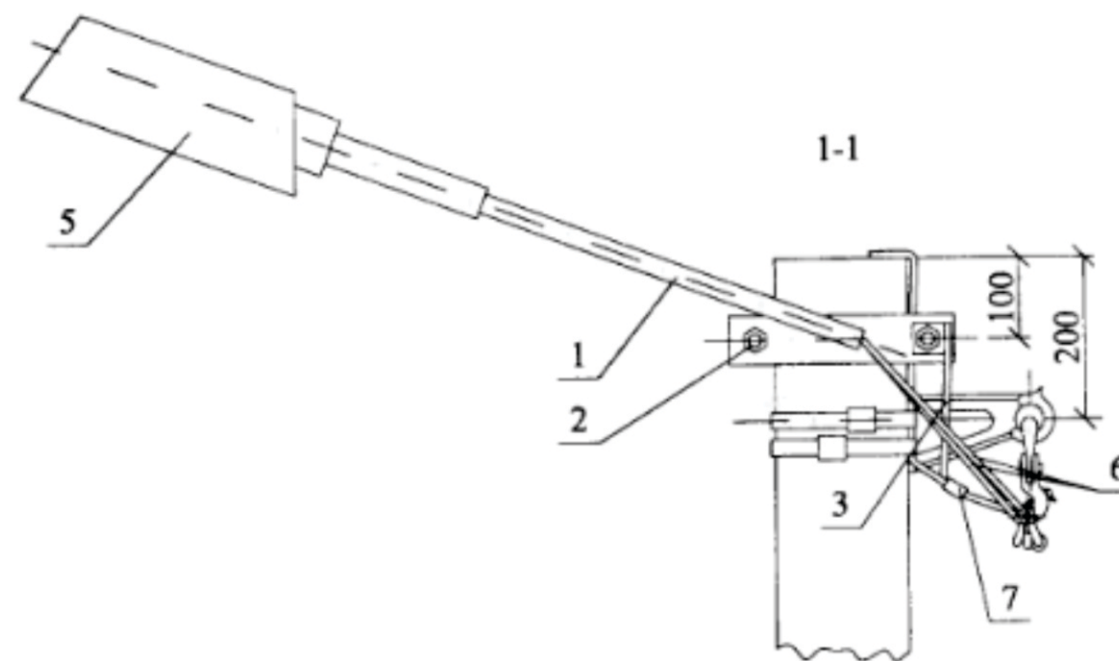
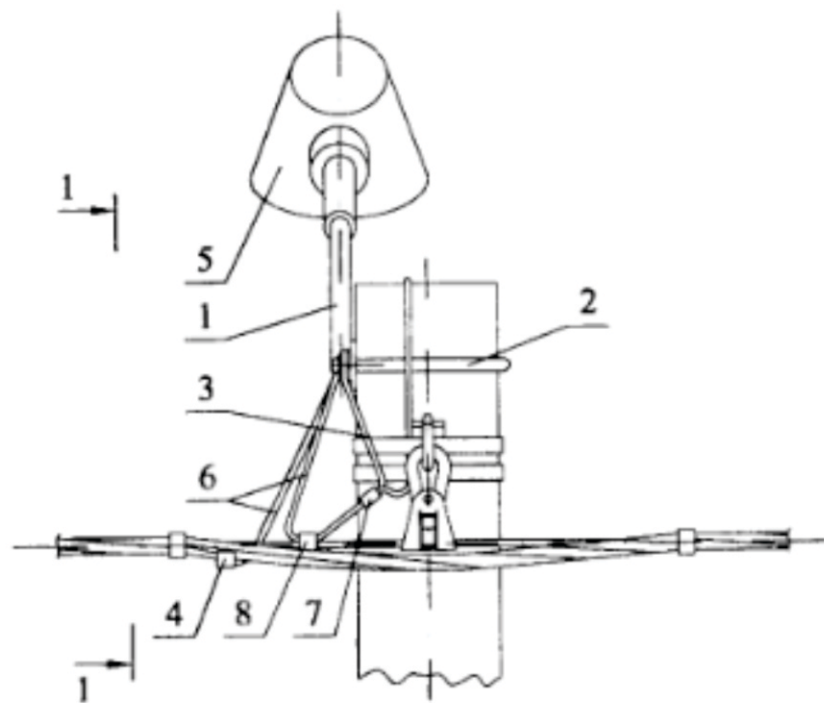
* Dimensiuni indicate pentru piloni de tip CB-105

*Pentru informație detaliată vezi proiectele tip indicate în
(Lista materialelor de referință)*



Beneficiar: Primăria Mîrzești

| | | | | | Obiect Nr. 05. 94/ 2020 - AEE/IEE | | |
|----------|-----|-----------|------|------|---|-------|------|
| | | | | | Reconstrucția rețelei alimentare cu energie electrică a sistemului de iluminat public, din r-nul Orhei, com. Mîrzești, 110 | | |
| Mod | Lit | N.docum | Semn | Data | Faza | Coala | Coli |
| | | | | | PE | | |
| ISP | | Rotari V. | | | Dimensiunile de montare a corpurilor și liniei de iluminat stradal, în comun cu LEA-0,4kV (existentă), pe piloni terminali A1 | | |
| Executat | | Rotari V. | | | | | |
| | | | | | SRL «RONI-PLUS» Chișinău proiectelectrotehnic@gmail.com | | |



| Poz | Denumirea | Cant. | Masa | Notă |
|-----------------------------|--|-------|-------|------|
| Construcții metalice | | | | |
| 1 | Consolă de susținere a corpului de iluminat KC2 | 1 | 1,9 | |
| 2 | Consolă de suspendare pe pilon | 1 | | |
| 3 | Conductor de legare la pământ ЗП6 | 0,75 | 0,5 | m |
| Elemente a rețelei | | | | |
| 4 | Clemă de conectare de la liniile torsadate de tip СИП (ЗОИ 16-70/1,5-10) | 1 | 0,05 | |
| 5 | Corp de iluminat | 1 | | |
| 6 | Conductor de conectare a plafonierei | 4,5 | 0,5 | m |
| 7 | Clemă de conexiune cu piulițe ПС 1-1 | 1 | 0,095 | |
| 8 | Clemă de conectare de la liniile torsadate de tip СИП (CDR/CN) | 1 | 0,265 | |

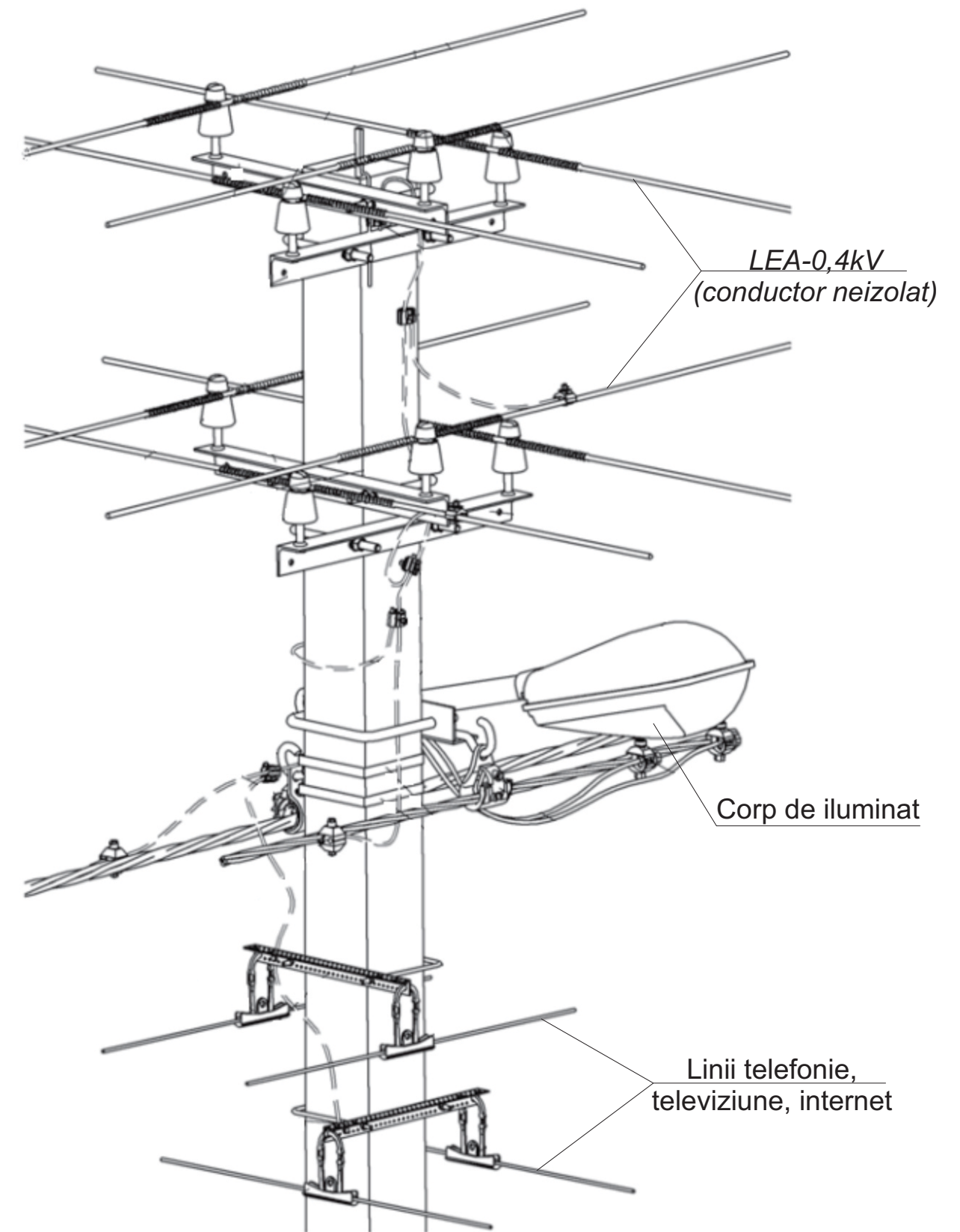
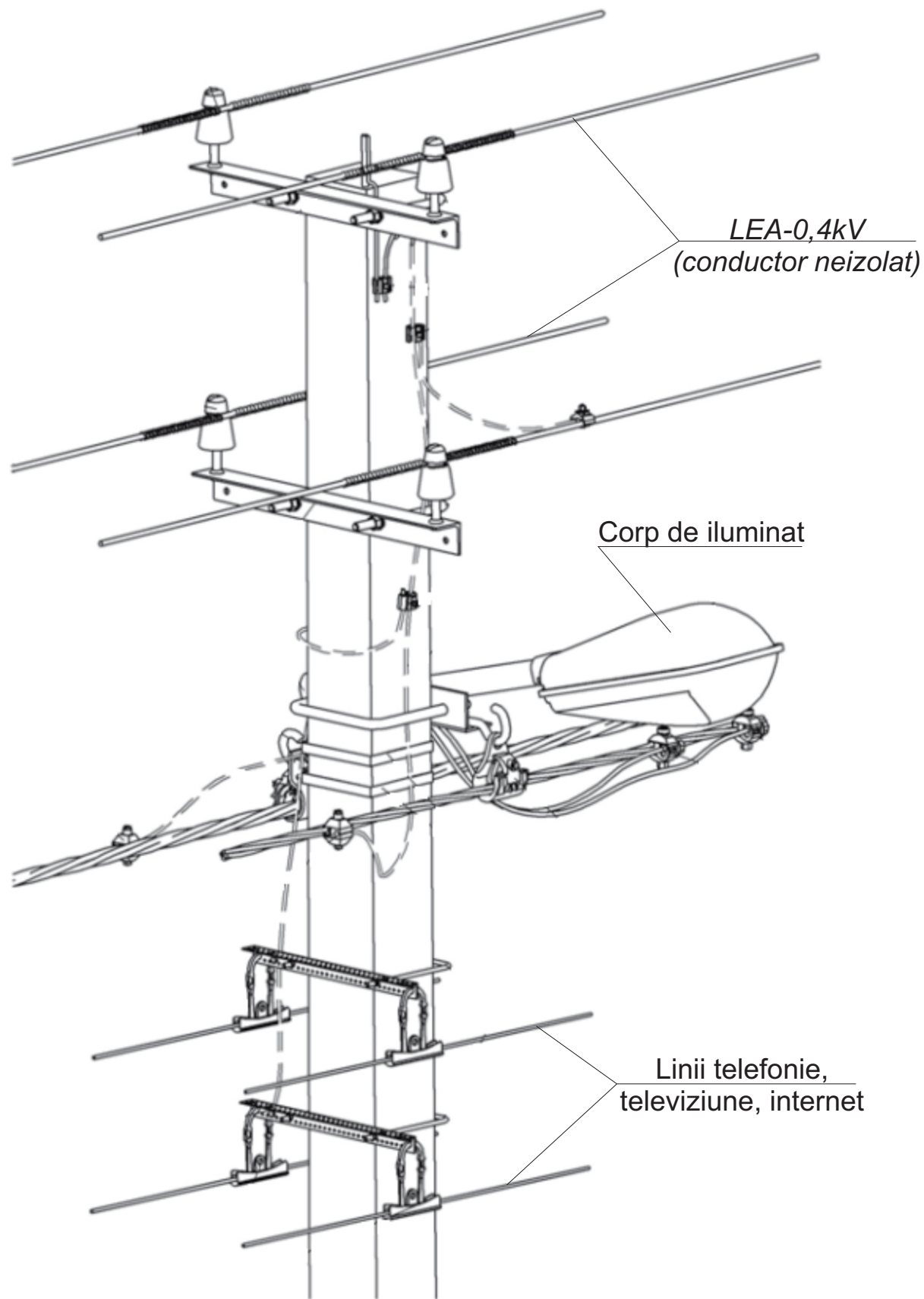
Obiect Nr. 05. 94/ 2020 - AEE/IEE

Reconstrucția rețelei alimentare cu energie electrică a sistemului de iluminat public, din r-nul Orhei, com. Mîrzești, 110

| Mod | Lit | N.docum | Semn | Data | Faza | Coala | Coli |
|----------|-----|-----------|------|------|--|-------|------|
| | | | | | PE | | |
| ISP | | Rotari V. | | | Dimensiunile de montare a corpurilor și liniei de iluminat stradal, în comun cu LEAI-0,4kV (existentă) | | |
| Executat | | Rotari V. | | | | | |

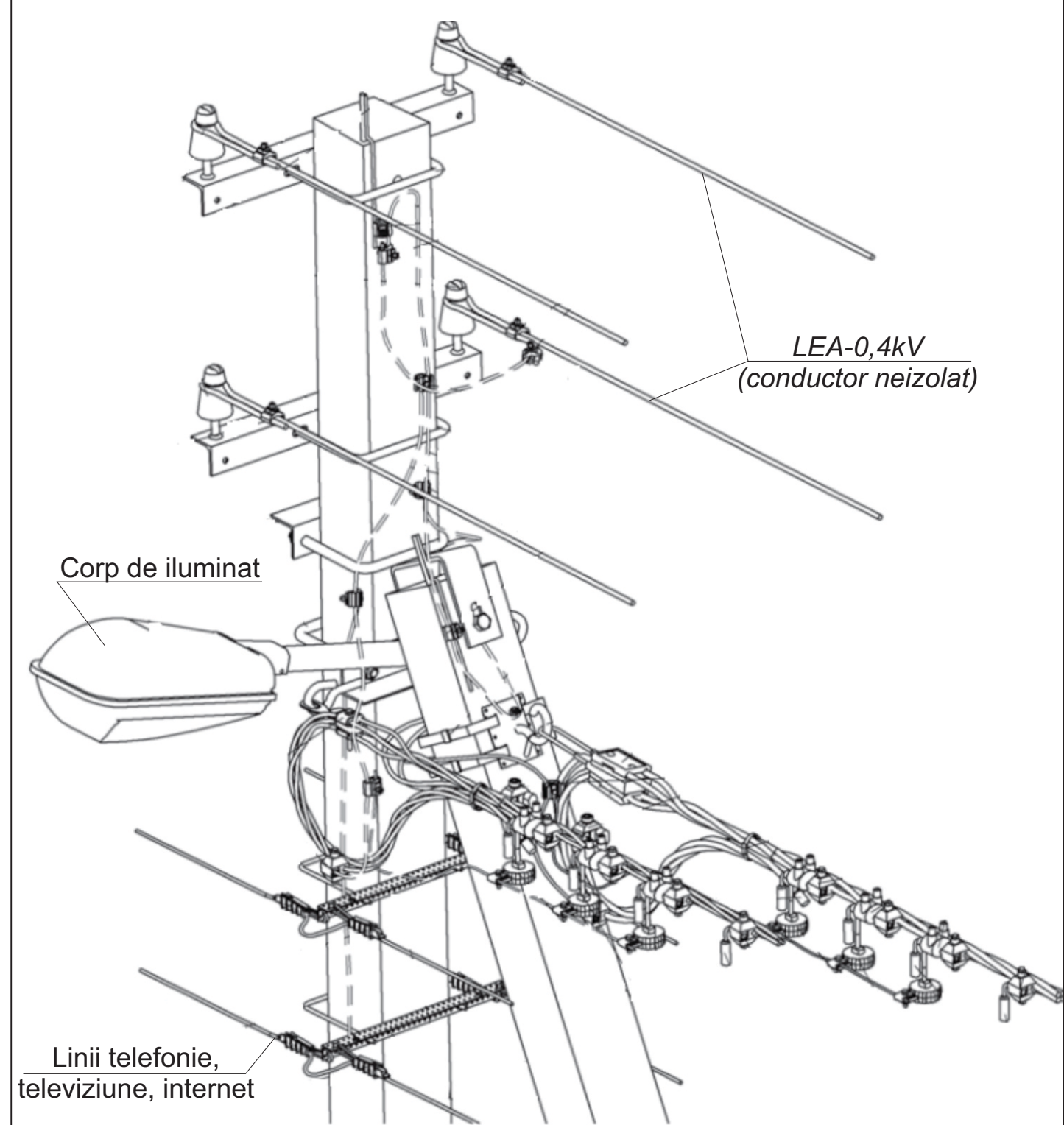
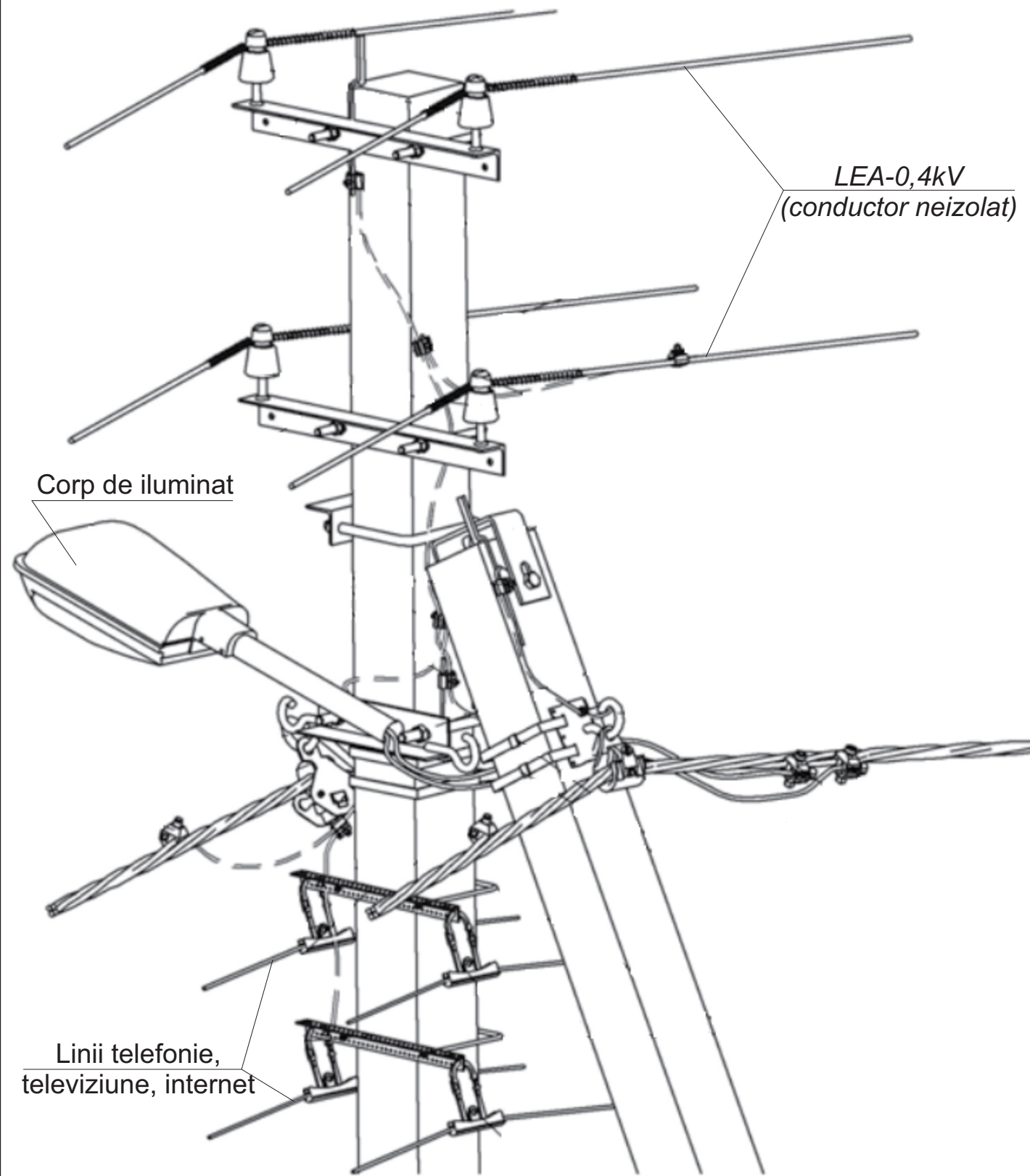
SRL «RONI-PLUS»
Chișinău
 proiectelectrotehnic@gmail.com

Pentru informație detaliată vezi proiectele tip indicate în (Lista materialelor de referință)



| | | | | | Obiect Nr. 05. 94/ 2020 - AEE/IEE | | |
|----------|-----------|---------|------|------|--|-------|------|
| | | | | | Reconstrucția rețelei alimentare cu energie electrică a sistemului de iluminat public, din r-nul Orhei, com. Mîrzești, 110 | | |
| Mod | Lit | N.docum | Semn | Data | Faza | Coala | Coli |
| | | | | | PE | | |
| ISP | Rotari V. | | | | Vedere totală a corpului și liniei de iluminat stradal, în comun cu LEA-0,4kV (existentă), pe piloni intermediari П1 | | |
| Executat | Rotari V. | | | | SRL «RONI-PLUS» Chișinău proiectelectrotehnic@gmail.com | | |

| | | | | | Obiect Nr. 05. 94/ 2020 - AEE/IEE | | |
|----------|-----------|---------|------|------|--|-------|------|
| | | | | | Reconstrucția rețelei alimentare cu energie electrică a sistemului de iluminat public, din r-nul Orhei, com. Mîrzești, 110 | | |
| Mod | Lit | N.docum | Semn | Data | Faza | Coala | Coli |
| | | | | | PE | | |
| ISP | Rotari V. | | | | Vedere totală a corpului și liniei de iluminat stradal, în comun cu LEA-0,4kV (existentă), pe piloni intermediari de intersecție ПП1 | | |
| Executat | Rotari V. | | | | SRL «RONI-PLUS» Chișinău proiectelectrotehnic@gmail.com | | |



| | | | | | | | |
|----------|-----------|---------|------|------|--|-------|------|
| | | | | | Obiect Nr. 05. 94/ 2020 - AEE/IEE | | |
| | | | | | Reconstrucția rețelei alimentare cu energie electrică a sistemului de iluminat public, din r-nul Orhei, com. Mîrzești, 110 | | |
| Mod | Lit | N.docum | Semn | Data | | | |
| | | | | | Faza | Coala | Coli |
| | | | | | PE | | |
| ISP | Rotari V. | | | | SRL «RONI-PLUS» Chișinău proiectelectrotehnic@gmail.com | | |
| Executat | Rotari V. | | | | | | |
| | | | | | <i>Vedere totală a corpului și liniei de iluminat stradal, în comun cu LEA-0,4kV (existentă), pe piloni intermediari în unghi УП</i> | | |

| | | | | | | | |
|----------|-----------|---------|------|------|---|-------|------|
| | | | | | Obiect Nr. 05. 94/ 2020 - AEE/IEE | | |
| | | | | | Reconstrucția rețelei alimentare cu energie electrică a sistemului de iluminat public, din r-nul Orhei, com. Mîrzești, 110 | | |
| Mod | Lit | N.docum | Semn | Data | | | |
| | | | | | Faza | Coala | Coli |
| | | | | | PE | | |
| ISP | Rotari V. | | | | SRL «RONI-PLUS» Chișinău proiectelectrotehnic@gmail.com | | |
| Executat | Rotari V. | | | | | | |
| | | | | | <i>Vedere totală a corpului și liniei de iluminat stradal, în comun cu LEA-0,4kV (existentă), pe piloni terminali A1</i> | | |