



## **BANCA SMART**

### **INDEX**

- 1 - Instrucțiuni de asamblare;
- 2 - Instalare ;
- 3 – Prima utilizare;
- 4 - Mod de operare;
- 5- Manual de utilizare și gestionarea platformei software;
- 6 – Conectarea la internet;
- 7 - Portal VIVA;
- 8 - Versiune cu Hotspot ;
- 9- Întreținerea bateriei;
- 10 - Seria

## ATENȚIE

Dacă doriți să conectați modulul inteligent la rețeaua electrică (care va acționa exclusiv ca rezervă în cazul unei lipse prelungite a sursei de reîncărcare solară), asigurați-vă că:

- 1) Oprii linia de alimentare în timpul operațiunilor de cablare
- 2) **IMPORTANT:** fiecare linie trebuie să aibă protecție DC și suprasarcină prin folosirea unui întrerupător magneto-termic adecvat.

Dacă nu este conectat la rețea, asigurați-vă că piciorul din spate drept acționează ca potențial mai mare (împământare). Pentru instalarea acestuia este recomandabil să vă bazați pe un electrician calificat.

Durabilitatea și eficiența perfectă a aparatului sunt asigurate de întreținerea corectă și periodică. Producătorul își declină orice responsabilitate pentru daunele aduse persoanelor sau lucrurilor care rezultă din utilizarea incorectă a aparatului. Acest articol a fost fabricat conform standardelor europene EN 60598-1:2004 + A1 2006; EN 60598-2-1:1989.

Certificat CE: PRODUSE SUPUSE TRATAMENTULUI ANTICOROZIV  
ÎMPOTRIVA AGENȚILOR ATMOSFERICI

AVERTIZĂRI PENTRU ELIMINAREA CORECTĂ

În temeiul art. 13 din Decretul legislativ 25 iulie 2005, nr. 151 „Implementarea Directivelor 2002/95/CE, 2002/96/CE și 2003/108/CE, referitoare la reducerea utilizării de substanțe periculoase în echipamentele electrice și electronice, ca precum și eliminarea unor deșeurii”.

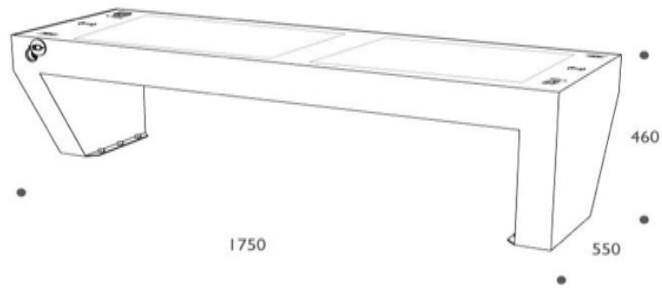
Produsul nu trebuie aruncat împreună cu deșeurile solide municipale. Poate fi livrat la centrele speciale de colectare diferențiate înființate de administrațiile municipale, sau la comercianții cu amănuntul care prestează acest serviciu. Pentru a sublinia obligația de a elimina aparatele separat, pe produs este afișată sigla containerului mobil de gunoi tăiat. Colectarea diferențiată adecvată ajută la evitarea posibilelor efecte negative asupra mediului și sănătății și promovează reutilizarea și/sau reciclarea materialelor din care este fabricat aparatul. Eliminarea ilegală a produsului de către utilizator presupune aplicarea sancțiunilor administrative prevăzute de legislația în vigoare.

ARTICOLE FURNIZATE:

- N° 1 banca premontată;
- Feronerie necesară pentru asamblare.



# 1. Instrucțiuni de asamblare:

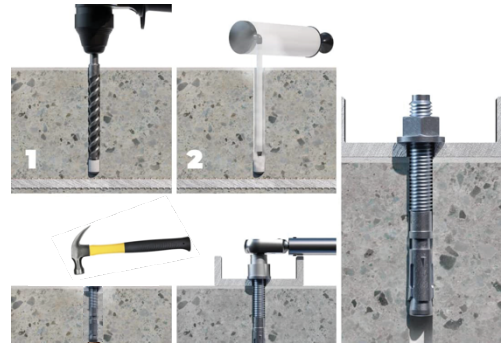
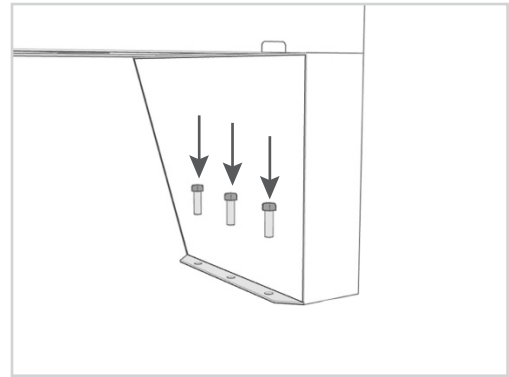
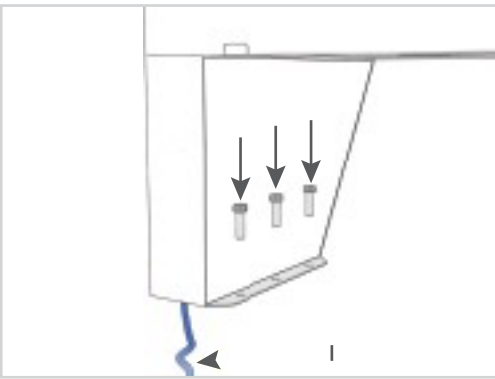


## 2 – Instalare:

### Faze de asamblare și aprindere:

Banca va fi livrată deja asamblată. Așezați banca.

Marcați punctele de fixare ale acestuia pe sol și procedați făcând găurile acolo unde sunt marcate. Introduceți diblurile și strângeți bine folosind șuruburi M10 pe ambele părți ale bancului. Pentru fixare sunt necesare 3 dibluri pe fiecare parte.



Pentru versiunea Hybrid, racordarea la rețeaua electrică se va face prin trecerea cablului prin trapa de inspecție situată pe partea piciorului drept A.

Pentru versiunea Hybrid conexiunea are loc cu împământare în CL I.

Instalați în amonte de Salvavita / Magnetotermic combinat până la 16/25 Amperi.

Banca are două trape de inspecție.

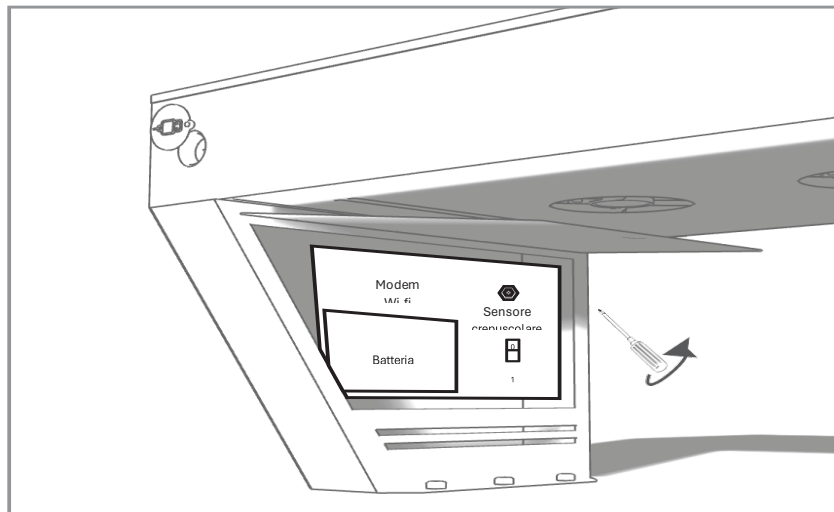
**Ușa A:** întreținerea echipamentelor electronice.

**Ușa B:** Verificare baterie.

Ambele uși pot fi deschise cu o singură cheie furnizată.

### **Ușa A:**

Trapa conține echipamentul de control electronic. Orice modificare a acestora va anula în totalitate garanția. În cazul unei defecțiuni, tabloul de comandă trebuie îndepărtat de către personal specializat și trimis pentru întreținere.



În trapă pot fi gestionate: întreținerea senzorului crepuscular, conectarea la rețeaua electrică și activarea sistemului.

Pentru a regla senzorul crepuscular, utilizați o șurubelniță Phillips: introduceți-l în orificiul situat în interiorul piciorului și rotiți-l în sensul acelor de ceasornic (pentru a crește sensibilitatea) și în sens invers acelor de ceasornic (pentru a reduce sensibilitatea) pentru a schimba setarea.

Setarea senzorului de lumină standard este calibrată pentru utilizare în exterior. (senzorul poate fi înlocuit dacă este utilizat în interior sau în condiții speciale de lumină)

### **Ușa B :**

este folosit și pentru inspecția periodică a bateriilor (vezi specificațiile de întreținere a bateriilor)

### 3 – Prima utilizare:

Prima utilizare și configurare:

Modulul inteligent este preconfigurat și gata de utilizare.

Pornire la bord: Deschideți ușa A și puneți contactul pe „ON”. Un semnal sonor al sistemului se va auzi timp de câteva secunde.

După semnalul acustic, sistemul trebuie considerat pornit corect.

Placa funcționează corect NUMAI dacă admite un bip lung și continuu pentru câteva secunde la pornire.

În cazul unei porniri diferite, contactați producătorul pentru a afla cauza.

Banca este livrată cu placa configurată în modul WIFI DIRECT, adică cu posibilitatea de a conecta un dispozitiv la placa de control pentru configurare. (vezi paragraful următor).

Chei fizice de la bord și de intrare/ieșire:

Cardul are două chei fizice:

- RST „Resetare soft și repornire”

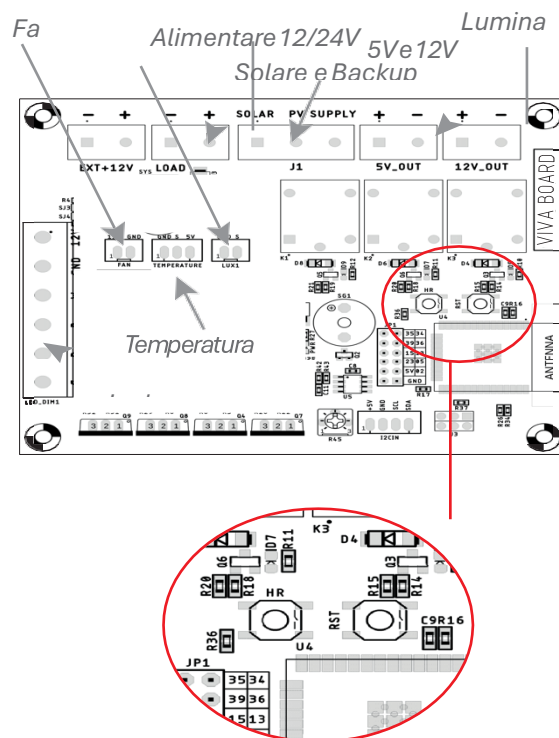
- HR „Resetare hardware

RTD:

Apăsați pentru a reporni sistemul în cazul unei defecțiuni generice (nu se vor face modificări ale setărilor). Cardul va reporni cu un bip, așa cum este indicat mai sus.

HR :

Apăsați timp de aproximativ 5 secunde HARDWARE RESET și eliberați doar la sfârșitul semnalului acustic continuu. Acest lucru va readuce sistemul la starea inițială. Inclusiv afișaj de rețea WIFI DIRECT. Placa va reporni cu un semnal acustic, așa cum este indicat mai sus, dacă acest lucru nu se întâmplă, apăsați tasta RST.



#### 4 - Mod de operare:

Sistemul are un controler de încărcare conectat la placa de control.

Sistemul poate funcționa automat sau manual (expert).

**Funcționare automată (recomandat):** sistemul se ocupă automat de setarea tuturor diferiților parametri, cum ar fi luminozitatea LED-ului, viteza ventilatorului etc.

În acest mod se poate întâmpla:

A - Iluminatul LED ar putea rămâne stins pentru a economisi energie,

B - Noaptea modulul de control ar putea intra în modul de repaus și, prin urmare, nu va fi posibilă conectarea la acesta.

**Funcționare manuală (expert):** În acest mod utilizatorul poate alege și menține setarea luminii LED și a vitezei ventilatorului. În acest mod ar putea exista un exces de consum de energie și, prin urmare, o oprire a sistemului.

#### **Funcționare LED:**

Luminozitatea LED-urilor și puterea ventilației sunt strâns legate de procentul de încărcare a bateriei. Cu cât procentul este mai mic, cu atât intensitatea este mai mică. Acest lucru este pentru a asigura funcționalitatea minimă chiar și la valori scăzute de încărcare.

Sub aproximativ 30%, iluminatul se stinge pentru a economisi energie.

Pornirea și oprirea luminii LED va depinde de senzorul încorporat. Prin portalul VIVA va fi posibilă, dacă este conectat la internet, să activați modul „Light sunset control”, adică pornirea și stingerea LED-urilor pe baza informațiilor preluate de pe internet.

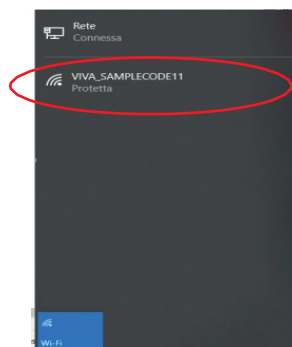
Dacă este prezentă în versiune, banca implementează LED-uri RGBW. Va fi posibil să se schimbe culoarea și scenariile care vor fi mereu actualizate cu actualizarea software-ului.

## 5- Manual de utilizare și gestionarea platformei software:

Conectați-vă la platforma de management (de pe smartphone sau notebook):

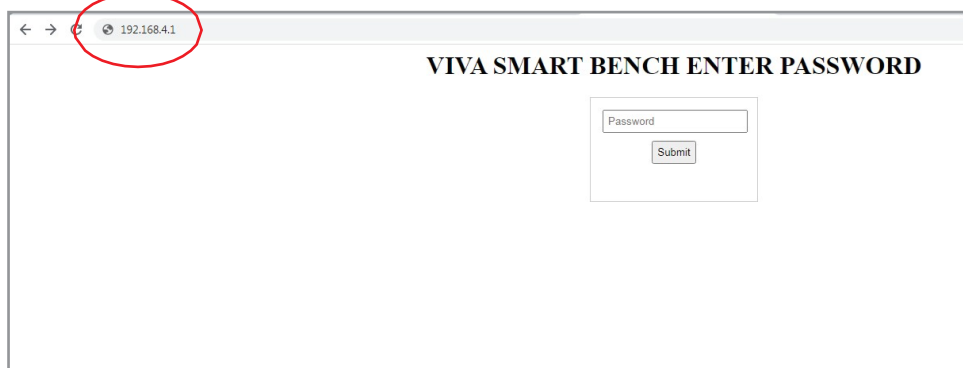
Pentru a vă conecta la platforma de management prin WIFI DIRECT, urmați pașii de mai jos

- 1) Alegeți rețeaua VIVA-"UCODE\*" dintre rețelele Wi-Fi disponibile (UCODE furnizat împreună cu documentația în anexă);
- 2) Introduceți parola implicită furnizată (vezi anexa);



3) Introdu adresa în browserul dispozitivului conectat <http://192.168.4.1> dacă pagina de mai jos nu se deschide automat;

4) Introduceți parola furnizată (vezi anexa) pentru a accesa managementul sistemului;



- 5) Din ecranul de management pot fi setați diverși parametri;
- 6) Din pagina ACTUALIZARE WIFI și PAROLA va fi posibilă conectarea dispozitivului la Internet printr-un Punct de Acces extern (vezi detalii pe pagina următoare)



Cod identificare banca

Temperatura sistemului

Umiditatea sistemului

Status baterie

Senzor noapte-zi

Incarcare stare backup

Curent IN/OUT instantaneu

Setare manuala a intensitatii si culorilor de iluminare led

Reglare manuala ventilator de racire

Setari WIFI

Actualizare manuala Firmware

VIVA SMART BENCH **VIVA-944B** | WORKING STATE : PROTECTION | UPDATE TIME : 11:26:13

Sensor Value

Temperature:25.00  
 Umidity:63.00  
 Battery status :100%  
 Night status:Day  
 bck charge:0%

Istant current ballance ( A )

Current OUT(A)      Current IN(A)

0.15      0.00

LED LIGHT AUTO

FAN AUTO

Settings

Update WIFI and PASSWORD

Update System from File

Disconnect

Reset

Deconectat  
 Resetarea sistemului

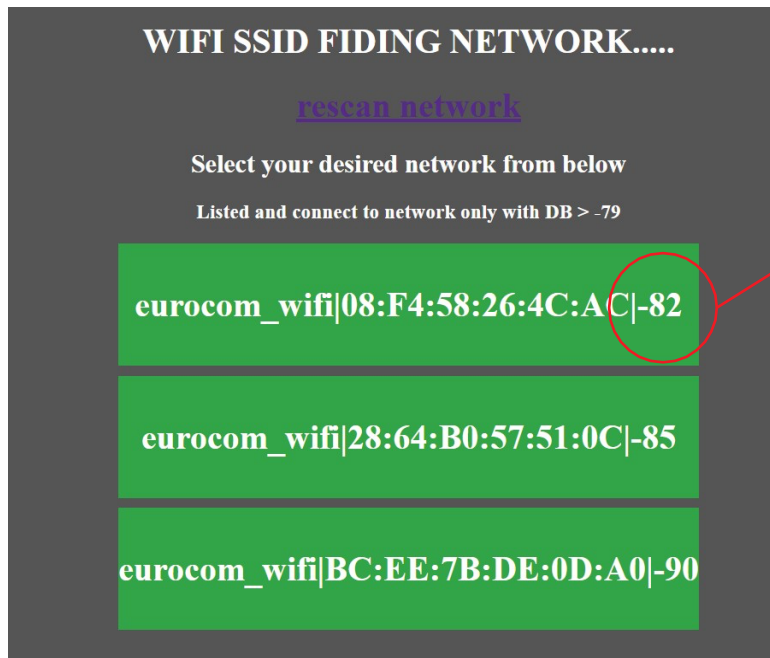
**IMPORTANT:** Dacă doriți să schimbați rețeaua wi-fi, repetați procedura de la punctul „6”, pentru a reveni la vizualizarea Wi-fi Direct, apăsați tasta fizică de pe placa „HR” așa cum s-a explicat anterior.

## 6 – Conectarea la internet:

### Conexiune la rețeaua wifi:

**IMPORTANT:** Pentru a conecta banca, asigurați-vă că utilizați o rețea wifi stabilă, cu o putere suficientă a semnalului.  
Sistemul funcționează NUMAI cu rețele de 2,4 GHz

Selectați rețeaua wifi dorită. Rețelele sunt afișate de la cel mai bun la cel mai puțin eficient. O rețea bună poate fi identificată luând în considerare o valoare >-79 DB.



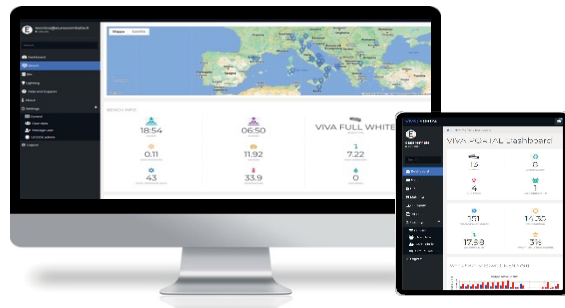
Apoi conectați-vă la rețea introducând parola rețelei. Când procedura este finalizată, placa va emite un semnal acustic.

Odată ce sistemul este conectat corect la wi-fi selectat, WIFI-DIRECT nu va mai fi afișat.

La finalul procedurii și cu banca conectată la rețea activată pentru trafic (verificați eventualele firewall-uri sau impedimente în rețeaua selectată care ar putea împiedica transmiterea datelor), va trimite date către sistemul VIVA PORTAL. La prima conexiune așteaptă aproximativ 10 minute pentru actualizare.

După conectarea dispozitivului la Internet, acesta va fi accesibil din aceeași rețea locală la adresa <http://VIVA-”UCODE”.local> (vezi anexa).

De acum înainte, orice modificare trebuie făcută pe Portalul VIVA. Orice modificare făcută local va fi ștersă automat după câteva minute.

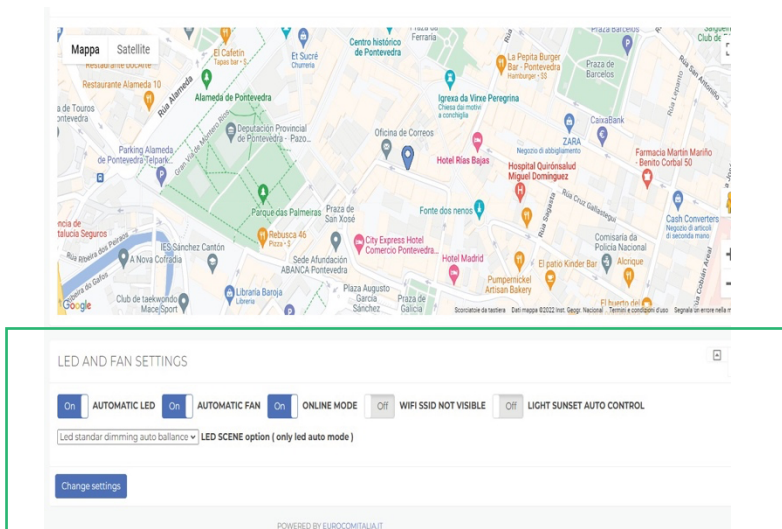


## 7 - Portal VIVA:

Pentru a accesa Portalul VIVA, introduceți următorul link de pe orice dispozitiv conectat la internet:

<https://portal.vivasmart.city>

Portalul dispune de un tablou de bord rezumat simplu și intuitiv unde va fi posibil să vizualizați banca și orice alte produse conectate la sistem.



În secțiunea „SETĂRI” va fi posibil să vizualizați banca și să îi modificați manual setările.

Odată ce modificările au fost făcute, finalizați apăsând „modificare setări”.

**Important:** Schimbările efectuate vor fi de fapt vizibile pe bancă după câteva minute.

## **8 - Versiune cu Hotspot :**

### **Conexiune HOTSPOT:**

În versiunea HOTSPOT, pe bancă este instalat un modem preconfigurat pentru conexiune la Internet și poate fi configurat în continuare de către client. Modemul este proiectat pentru a fi conectat la Internet printr-o rețea LAN cu fir, printr-un „pen drive USB UMTS” (nu este furnizat) sau printr-un reaperter wifi.

**ATENȚIE!** Conexiune la internet nu este furnizată. În cazul achiziționării unui stilou UMTS este necesar să achiziționați SIM-uri de date de la terți.

Banca de bază are două rețele wifi:

- **VIVA HOTSPOT** - utilizat pentru utilizatorul standard care accesează internetul prin acest wifi după acceptarea termenilor și condițiilor. Sistemul de bază nu este conform GDPR, vă permite doar să acceptați condițiile generale de utilizare. Sistemul STARTHOTSPOT compatibil cu gdpr poate fi achiziționat separat.

- **VIVA SETTINGS** - folosit de utilizatorul expert (admin) pentru a configura routerul. Prin această rețea puteți accesa pagina administrativă a routerului. NB. Pagina administrativă poate fi accesată și dintr-o rețea cu fir.

Pentru detalii despre configurarea și accesul administrativ la router, consultați ghidul specific.

## 9- Întreținerea bateriei:

### Specificații baterie și întreținere:

Acest dispozitiv folosește baterii AGM plumb gel de 12V.

Durata de viață a bateriei: Durata de viață a bateriei poate varia considerabil în funcție de mai mulți factori. Cele mai importante sunt utilizarea corectă și întreținerea corectă (reîncărcare).

**Avertismente: Bateria conține acid sulfuric. Trebuie avut grijă când îl manipulați. În cazul contactului accidental cu acidul, nu vă atingeți ochii sau gura. Spălați imediat cu apă curentă. Mergeți la departamentul de urgență al spitalului în caz de contact.**

**Eliminare: Bateriile trebuie aruncate conform reglementărilor în vigoare. Se recomandă efectuarea întreținerii la fiecare 6 luni. Producătorul nu garantează funcționarea corectă în cazul lipsei întreținerii.**

[www.onesmart.ro](http://www.onesmart.ro)

