

## Таблица выбора выключателей-разъединителей

Серия	Номинальный ток $I_n$ , А	Номинальное напряжение $U_n$ , В	Способ оперирования ручным приводом	Вид ручного привода	Возможность установки предохранителя
Выключатели-разъединители ВР32	100-630	380-660	зависимого действия	Боковая рукоятка, передняя смещенная рукоятка, боковая смещенная рукоятка	-
Выключатели нагрузки ВНК	250-1600	380-660	независимого действия	Передняя рукоятка	-
Разъединители-предохранители РП	100-1600	380-500	зависимого действия	Передняя смещенная рукоятка, боковая смещенная рукоятка, центральный привод	+
Разъединители Р	100-630	380-500	зависимого действия	Боковая смещенная рукоятка, передняя смещенная рукоятка, центральный привод	-
Разъединители П	100-400	380	зависимого действия	Центральный привод	-
Разъединители РЕ19	100-6300	660-1000	зависимого действия	Центральная рукоятка, боковая рукоятка, передняя смещенная рукоятка, боковая смещенная рукоятка, рычаг для пополюсного оперирования, рукоятка для пополюсного оперирования, центральный рычаг для управления штангой	-

## Выключатели-разъединители серии ВР32

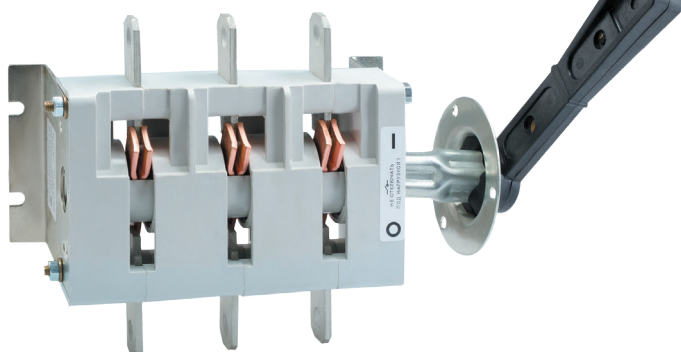
ТУ 3424-036-05758109-2006

Соответствуют требованиям ГОСТ Р 50030.3 (МЭК 60947-3-2008)



Предназначены для включения, пропускания и отключения переменного тока номинальным напряжением до 660 В, номинальной частоты 50 Гц и постоянного тока номинальным напряжением до 440 В в устройствах распределения электрической энергии.

**ВР32**



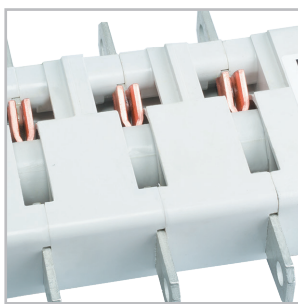
**ВР32Ф**



## Преимущества

- Реализация любых технических решений
  - полный ассортимент номенклатуры на токи от 100 до 630 А;
  - различные виды ручного привода;
  - все возможные варианты расположения контактных выводов для максимального удобства при монтаже;
  - возможность установки вспомогательных контактов для сигнализации состояния аппарата.
- Обеспечение надежной работы и безопасности эксплуатации
  - контактная система ножевого типа с двойным видимым разрывом цепи;
  - дугогасительные камеры и большой раствор контактов для эффективного гашения дуги;
  - токоведущие элементы изготовлены из электротехнической меди марки М1;
  - применение механически прочных и не поддерживающих горение пластических материалов.
- Расширенные области применения
  - возможность применение в суровых условиях эксплуатации - климатическое исполнение УХЛ и Т.

## Особенности конструкции



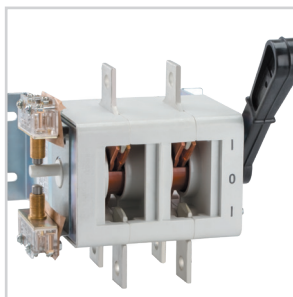
Корпус изготовлен из стеклонаполненного премикса (ВР32Ф из фенопласта), обладающего теплостойкостью, высокими прочностными и электроизоляционными свойствами.



Контактные выводы, выполненные из высококачественной электротехнической меди (ВР32Ф-100А из биметалла) с нанесенным защитным покрытием, позволяют присоединять медные и алюминиевые токопроводящие жилы, оконцованные кабельными наконечниками, а также медные и алюминиевые шины.



Двойной видимый разрыв цепи для исполнений без дугогасительных камер. Возможность коммутации под нагрузкой для исполнений с дугогасительными камерами.



Изготовление исполнений нестандартной конструкции.

## Структура условного обозначения

### Выключатель-разъединитель ВР32- $X_1X_2-X_3X_4X_5X_6X_7X_8-X_9...A-L-X_{10}$ -КЭАЗ

<b>Выключатель-разъединитель</b>	- Группа изделий
<b>ВР32</b>	- Серия
$X_1X_2$	- Обозначение условного теплового тока: 31 - 100 А; 35 - 250 А; 37 - 400 А; 39 - 630 А
$X_3$	- Исполнение рукоятки: А - несъемная; В - съемная
$X_4$	- Количество полюсов и число направлений: 1 - однополюсный на одно направление; 2 - двухполюсный на одно направление; 3 - трехполюсный на одно направление; 4 - четырехполюсный на одно направление; 5 - однополюсный на два направления; 6 - двухполюсный на два направления; 7 - трехполюсный на два направления; 8 - четырехполюсный на два направления
$X_5$	- Дугогасительные камеры: 0 - отсутствие; 1 - наличие
$X_6$	- Расположение плоскости присоединения внешних зажимов выводов: 1 - параллельно плоскости монтажа; 2 - перпендикулярно плоскости монтажа; 3 - комбинированное: ввод параллельно, вывод перпендикулярно плоскости монтажа; 4 - комбинированное: ввод перпендикулярно, вывод параллельно плоскости монтажа
$X_7$	- Вид ручного привода: 0 - без привода; 2 - боковая рукоятка; 3 - передняя поворотная рукоятка; 4 - передняя смещенная рукоятка; 5 - боковая смещенная рукоятка
$X_8$	- Вспомогательные контакты: 0 - отсутствие; 1 - наличие
$X_9...A$	- Номинальный ток, А
<b>Л</b>	- Исполнение привода слева
$X_{10}$	- Климатическое исполнение и категория размещения: УХЛ3 или Т
<b>КЭАЗ</b>	- Торговая марка

Пример записи условного обозначения выключателя-разъединителя серии ВР32 на условный тепловой ток 100 А со съемной рукояткой, на одно направление, с дугогасительными камерами, с внешними зажимами перпендикулярно плоскости монтажа, с боковой смещенной рукояткой, со вспомогательными контактами, климатического исполнения УХЛ3:  
Выключатель-разъединитель ВР32-31-В31251-100А-УХЛ3-КЭАЗ

## Структура условного обозначения экономичного исполнения

### Выключатель-разъединитель ВР32- $X_1X_2\Phi-X_3X_4X_52X_6X_7-X_8...A-UХЛ3$ -КЭАЗ

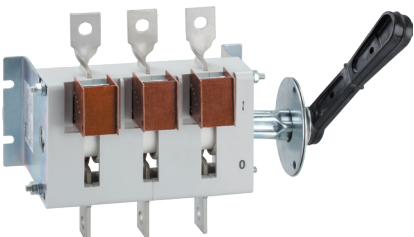
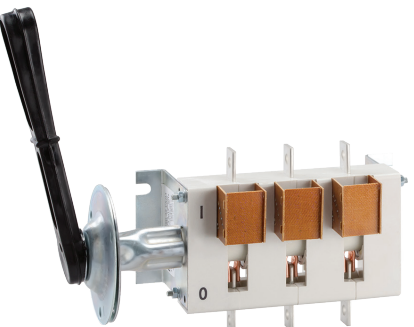
<b>Выключатель-разъединитель</b>	- Группа изделий
<b>ВР32</b>	- Серия
$X_1X_2$	- Обозначение условного теплового тока: 31 - 100 А; 35 - 250 А; 37 - 400 А; 39 - 630 А
<b>Φ</b>	- Корпус из фенопласта
$X_3$	- Исполнение рукоятки: А - несъемная; В - съемная
$X_4$	- Количество полюсов и число направлений: 3 - трехполюсный на одно направление; 7 - трехполюсный на два направления
$X_5$	- Дугогасительные камеры: 0 - отсутствие; 1 - наличие
<b>2</b>	- Расположение плоскости присоединения внешних зажимов выводов перпендикулярно плоскости монтажа
$X_6$	- Вид ручного привода: 0 - без привода; 2 - боковая рукоятка; 4 - передняя смещенная рукоятка; 5 - боковая смещенная рукоятка
$X_7$	- Вспомогательные контакты: 0 - отсутствие; 1 - наличие
$X_8...A$	- Номинальный ток, А
<b>УХЛ3</b>	- Климатическое исполнение и категория размещения
<b>КЭАЗ</b>	- Торговая марка

Пример записи условного обозначения выключателя-разъединителя серии ВР32 с корпусом из фенопласта на условный тепловой ток 250 А с несъемной рукояткой, на два направления, без дугогасительных камер, с внешними зажимами перпендикулярно плоскости монтажа, с передней смещенной рукояткой, без вспомогательных контактов, климатического исполнения УХЛ3:  
Выключатель-разъединитель ВР32-35Φ-А70240-250А-УХЛ3-КЭАЗ

## Технические характеристики


Наименование параметра	Значение параметра			
<b>ГЛАВНЫЕ ЦЕПИ</b>				
Номинальное рабочее напряжение ( $U_e$ ), В:	BP32-Ф; BP32			
переменный ток	380, 660			
постоянный ток	220, 440			
Номинальное напряжение изоляции ( $U_i$ ), В	660			
Условный тепловой ток на открытом воздухе ( $I_{th}$ ), А	100; 250; 400; 630			
Условный тепловой ток для аппаратов, встраиваемых в оболочку ( $I_{the}$ ), А	80; 200; 315; 500			
Механическая износостойкость, циклов ВО				
- на токи 100 и 250 А	25000			
- на токи 400 и 630 А	16000			
Сечение подключаемых проводников, мм <sup>2</sup>				
- на токи 100 А	10...50			
- на токи 250 А	70...150			
- на ток 400 А	120...3x120			
- на ток 630 А	150...4x120			
Категории применения	AC-20 В - без камер, AC-21 В, AC-22 В - с камерами			
Степень защиты	<b>IP00</b>			
<b>ВСПОМОГАТЕЛЬНЫЕ ЦЕПИ</b>				
Число вспомогательных контактов (на аппарат) на одно направление	Один (1 размыкающий, 1 замыкающий)			
на два направления	Два			
Номинальный рабочий ток ( $I_e$ ), А	2,5			
Номинальное рабочее напряжение частоты 50 Гц ( $U_e$ ), В	220			
Категория применения	AC-15; DC-13			
ХАРАКТЕРИСТИКИ В УСЛОВИЯХ КОРОТКОГО ЗАМЫКАНИЯ	Условный тепловой ток аппарата, А			
	100	250	400	630
Номинальный кратковременно выдерживаемый ток, кА	5	8	11	16
Номинальный условный ток короткого замыкания, кА	8	14	22	32

## Артикулы ВР32

	Наименование	Количество полюсов	Номинальный ток, А	Номинальный кратковременно выдерживаемый ток, кА	Артикул
	ВР32-31-А30220-100А-УХЛ3	3	100	5	103374
	ВР32-31-А30221-100А-УХЛ3	3	100	5	103431
	ВР32-31-А31240-100А-УХЛ3	3	100	5	103375
	ВР32-31-А70220-100А-УХЛ3	3	100	5	103387
	ВР32-31-А70240-100А-УХЛ3	3	100	5	103350
	ВР32-31-А71240-100А-УХЛ3	3	100	5	103388
	ВР32-31-В30250-100А-УХЛ3	3	100	5	103369
	ВР32-31-В31250-100А-УХЛ3	3	100	5	103367
	ВР32-31-В70250-100А-УХЛ3	3	100	5	103349
	ВР32-31-В71250-100А-УХЛ3	3	100	5	103386
	ВР32-35-А30220-250А-УХЛ3	3	250	8	103377
	ВР32-35-А30221-250А-УХЛ3	3	250	8	103432
	ВР32-35-А30240-250А-УХЛ3	3	250	8	103351
	ВР32-35-А31240-250А-УХЛ3	3	250	8	103378
	ВР32-35-А70220-250А-УХЛ3	3	250	8	103392
	ВР32-35-А70221-250А-УХЛ3	3	250	8	115610
	ВР32-35-А71240-250А-УХЛ3	3	250	8	103393
	ВР32-35-В30250-250А-УХЛ3	3	250	8	103371
	ВР32-35-В31250-250А-УХЛ3	3	250	8	103370
	ВР32-35-В31251-250А-УХЛ3	3	250	8	103362
	ВР32-35-В70250-250А-УХЛ3	3	250	8	103353
	ВР32-35-В71250-250А-УХЛ3	3	250	8	103390
	ВР32-35-В71251-250А-УХЛ3	3	250	8	103426
	ВР32-37-А30220-400А-УХЛ3	3	400	11	103380
	ВР32-37-А31240-400А-УХЛ3	3	400	11	103381
	ВР32-37-А70220-400А-УХЛ3	3	400	11	103397
	ВР32-37-А71240-400А-УХЛ3	3	400	11	103398
	ВР32-37-В30250-400А-УХЛ3	3	400	11	103419
	ВР32-37-В30251-400А-УХЛ3	3	400	11	103418
	ВР32-37-В31250-400А-УХЛ3	3	400	11	103416
	ВР32-37-В31251-400А-УХЛ3	3	400	11	103363
	ВР32-37-В70250-400А-УХЛ3	3	400	11	103355
	ВР32-37-В71250-400А-УХЛ3	3	400	11	103395
ВР32-37-В71251-400А-УХЛ3	3	400	11	103429	
ВР32-39-А30220-630А-УХЛ3	3	630	16	103383	
ВР32-39-А30240-630А-УХЛ3	3	630	16	103357	
ВР32-39-А31240-630А-УХЛ3	3	630	16	103384	
ВР32-39-А70220-630А-УХЛ3	3	630	16	103402	
ВР32-39-А71240-630А-УХЛ3	3	630	16	103403	
ВР32-39-В30250-630А-УХЛ3	3	630	16	103423	
ВР32-39-В31250-630А-УХЛ3	3	630	16	103420	
ВР32-39-В31251-630А-УХЛ3	3	630	16	103365	
ВР32-39-В70250-630А-УХЛ3	3	630	16	103358	
ВР32-39-В71250-630А-УХЛ3	3	630	16	103400	
ВР32-39-В71251-630А-УХЛ3	3	630	16	103430	
					

\* более широкий перечень всех исполнений выключателей-разъединителей ВР32 Вы можете найти на сайте [www.keaz.ru](http://www.keaz.ru)

## Артикулы ВР32Ф



	Наименование	Количество полюсов	Номинальный ток, А	Номинальный кратковременно выдерживаемый ток, кА	Артикул
	ВР32-31ф-А30220-100А-УХЛ3	3	100	5	110196
	ВР32-31ф-А31240-100А-УХЛ3	3	100	5	110199
	ВР32-31ф-А70220-100А-УХЛ3	3	100	5	110200
	ВР32-31ф-А71240-100А-УХЛ3	3	100	5	110202
	ВР32-31ф-В30250-100А-УХЛ3	3	100	5	110203
	ВР32-31ф-В31250-100А-УХЛ3	3	100	5	110205
	ВР32-31ф-В70250-100А-УХЛ3	3	100	5	110207
	ВР32-31ф-В71250-100А-УХЛ3	3	100	5	110208
	ВР32-35ф-А30220-250А-УХЛ3	3	250	8	110209
	ВР32-35ф-А30221-250А-УХЛ3	3	250	8	110210
	ВР32-35ф-А31240-250А-УХЛ3	3	250	8	110212
	ВР32-35ф-А70220-250А-УХЛ3	3	250	8	110213
	ВР32-35ф-А71240-250А-УХЛ3	3	250	8	110215
	ВР32-35ф-В30250-250А-УХЛ3	3	250	8	110216
	ВР32-35ф-В31250-250А-УХЛ3	3	250	8	110218
	ВР32-35ф-В70250-250А-УХЛ3	3	250	8	110220
	ВР32-35ф-В71250-250А-УХЛ3	3	250	8	110221
	ВР32-37ф-А30220-400А-УХЛ3	3	400	11	110222
	ВР32-37ф-А31240-400А-УХЛ3	3	400	11	110225
	ВР32-37ф-А70220-400А-УХЛ3	3	400	11	110226
	ВР32-37ф-А71240-400А-УХЛ3	3	400	11	110228
	ВР32-37ф-В30250-400А-УХЛ3	3	400	11	110229
	ВР32-37ф-В31250-400А-УХЛ3	3	400	11	110231
	ВР32-37ф-В31251-400А-УХЛ3	3	400	11	110232
	ВР32-37ф-В70250-400А-УХЛ3	3	400	11	110233
	ВР32-37ф-В71250-400А-УХЛ3	3	400	11	110234
	ВР32-39ф-А30220-630А-УХЛ3	3	630	16	110235
	ВР32-39ф-А31240-630А-УХЛ3	3	630	16	110238
	ВР32-39ф-А70220-630А-УХЛ3	3	630	16	110239
	ВР32-39ф-А71240-630А-УХЛ3	3	630	16	110241
	ВР32-39ф-В30250-630А-УХЛ3	3	630	16	110243
	ВР32-39ф-В31250-630А-УХЛ3	3	630	16	110245
	ВР32-39ф-В70250-630А-УХЛ3	3	630	16	110247
	ВР32-39ф-В71250-630А-УХЛ3	3	630	16	110248

\* более широкий перечень всех исполнений выключателей-разъединителей ВР32 Вы можете найти на сайте [www.keaz.ru](http://www.keaz.ru)

## Комплект поставки

Наименование	BP32-31	BP32-35	BP32-37	BP32-39
Выключатель-разъединитель BP32 (BP32Ф)	+	+	+	+
Крепежные детали для подключения внешних проводников	+	+	+	+
Рукоятка	+	+	+	+
Дугогасительные камеры	+	+	+	+
Эксплуатационная документация	+	+	+	+

\* опционально

## Артикулы аксессуаров

Наименование	Артикул
Комплект* дугогасительных камер BP32-1Н**-100А-УХЛЗ	110373
Комплект дугогасительных камер BP32-1Н-250А-УХЛЗ	110374
Комплект дугогасительных камер BP32-1Н-400А-УХЛЗ	110375
Комплект дугогасительных камер BP32-1Н-630А-УХЛЗ	110376
Комплект дугогасительных камер BP32-2Н-100А-УХЛЗ	110377
Комплект дугогасительных камер BP32-2Н-250А-УХЛЗ	110378
Комплект дугогасительных камер BP32-2Н-400А-УХЛЗ	110379
Комплект дугогасительных камер BP32-2Н-630А-УХЛЗ	110380
Рукоятка боковая несъемная BP32-31/35/37-1Н-УХЛЗ	116625
Рукоятка боковая несъемная BP32-31/35/37-2Н-УХЛЗ	226582
Рукоятка боковая несъемная BP32-39-1Н-УХЛЗ	219849
Рукоятка боковая несъемная BP32-39-2Н-УХЛЗ	226585
Рукоятка боковая смещенная BP32-31-УХЛЗ	110453
Рукоятка боковая смещенная BP32-35/37-УХЛЗ	110455
Рукоятка боковая смещенная BP32-39-УХЛЗ	110456
Рукоятка передняя смещенная BP32-31/35/37-1Н-УХЛЗ	220705
Рукоятка передняя смещенная BP32-31/35/37-2Н-УХЛЗ	129817
Рукоятка передняя смещенная BP32-39-1Н-УХЛЗ	220706
Рукоятка передняя смещенная BP32-39-2Н-УХЛЗ	146810

\* В комплекте 6 шт.

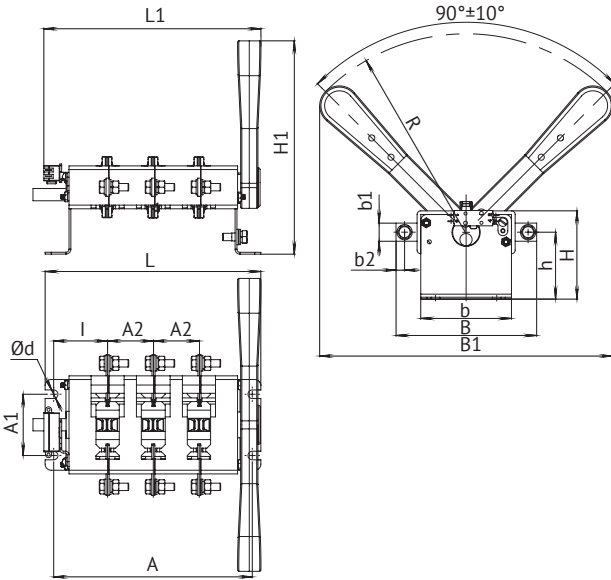
\*\* 1Н - для исполнений на одно направление;

2Н - для исполнений на два направления.

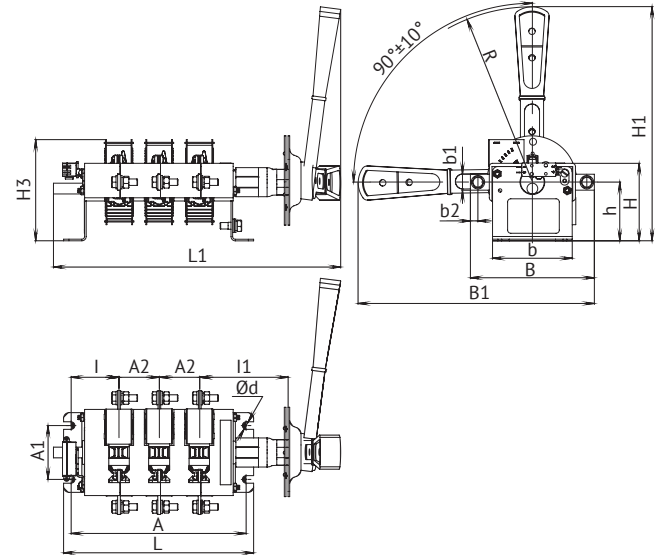
## Габаритные, установочные и присоединительные размеры, масса аппаратов

### Трехполюсные

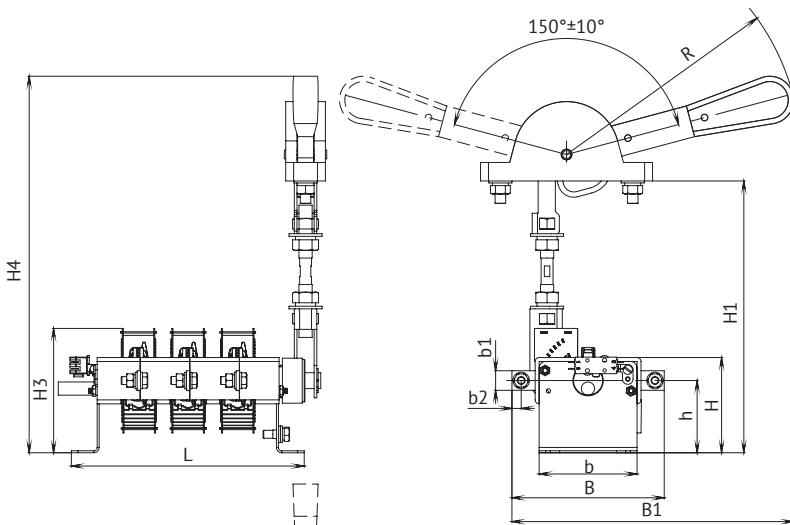
На одно направление с боковой несъемной рукояткой



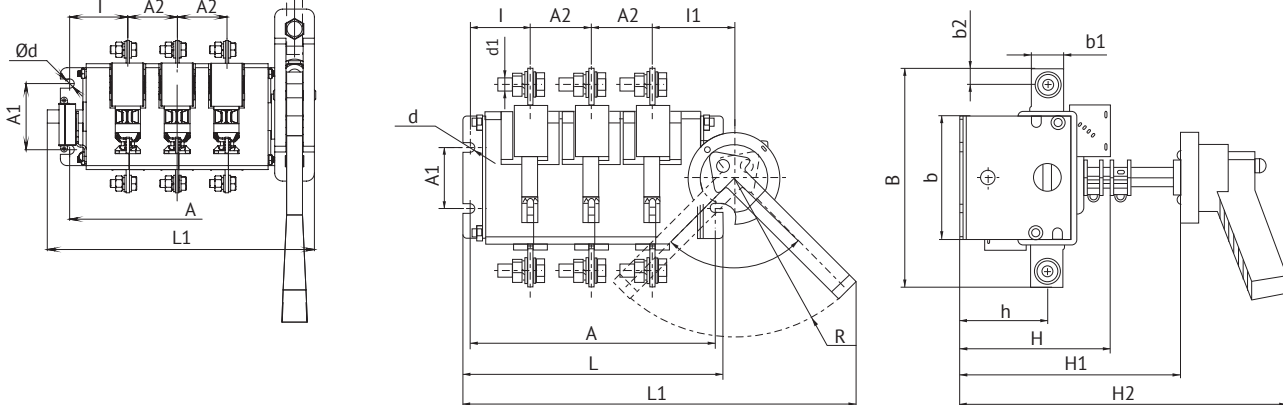
На одно направление с боковой смещенной рукояткой



На одно направление с передней смещенной рукояткой

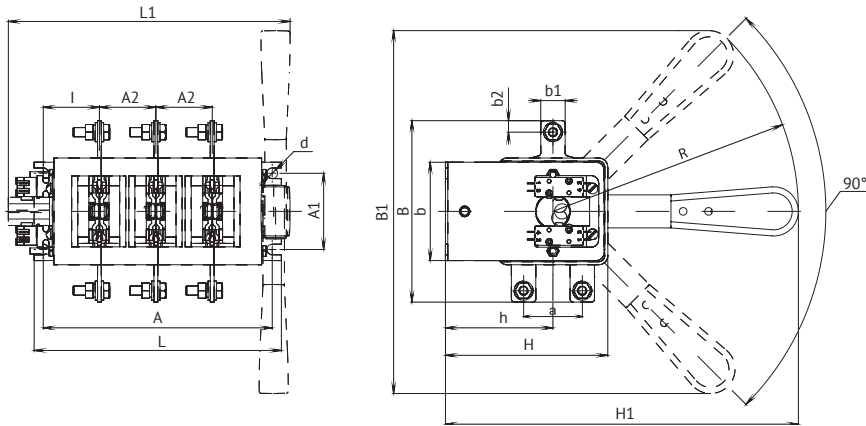


На одно направление с передней поворотной рукояткой

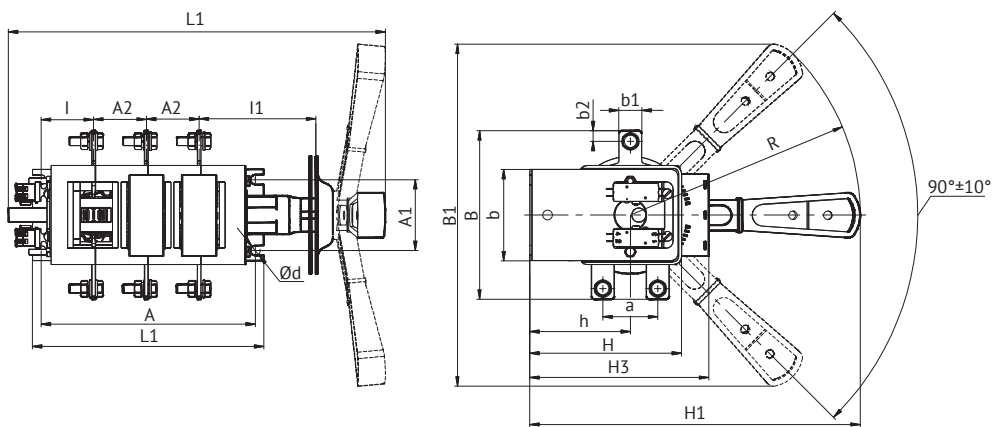




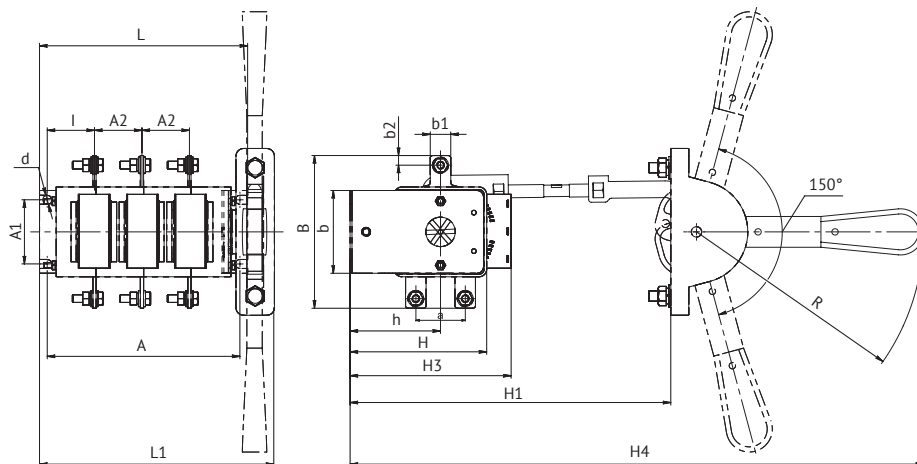
**На два направления с боковой несъемной рукояткой**



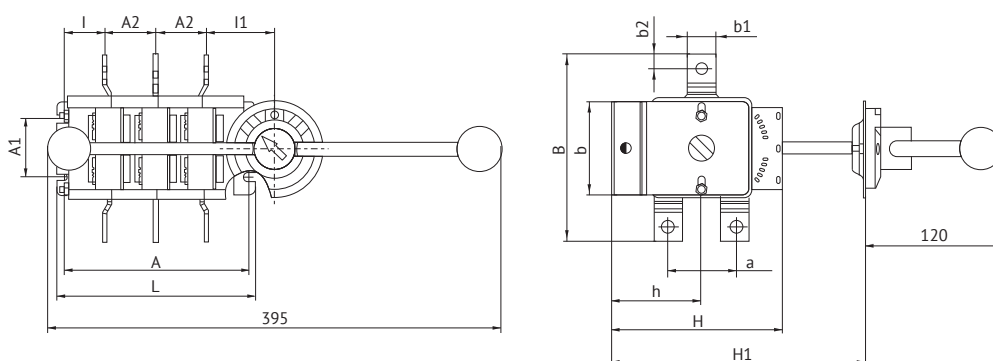
**На два направления с боковой смещенной рукояткой**



**На два направления с передней смещенной рукояткой**



**На два направления с передней поворотной рукояткой**



Типоисполнение	Размеры, мм																			Масса, кг	
	A	A1	A2	B	B1	L1	L	б	b1	b2	H	H1	H2	k	I	I1	h	a	d		d1
BP32-31A30220	160,5	50	37,5	117 151**	240	176	174,5	75	15	7,5	72,5	175	-	42,75	-	55	-	7	M6	160	0,80
BP32-31B31250					218,5	274					100	215	-		80					160	1,20
BP32-31A31240					231	202					95	250	332		-					177	1,46
BP32-31A31230					-	280					165+30*)	250+30	16,5		60					130	1,80
BP32-35A30220	172	50	44	164 182**	240	190	186	82,5	25	12,5	79	180	-	42,1	-	58	-	7	M10	160	1,39
BP32-35B31250					242	282					102	218	-		80					160	1,72
BP32-35A31240					249	214					250	332	-		177					2,07	
BP32-35A31230					-	300					165+30*)	250+30	18,5		62					130	2,39
BP32-37A30220	200	50	50	178 210**	240	215	212	99,5	26	13	94,5	191	-	49,1	-	70,5	-	7	M10	160	2,09
BP32-37B31250					249	303					122	230,5	-		80					160	2,48
BP32-37A31240					244	240					250	332	-		177					2,80	
BP32-37A31230					-	324					180+30*)	265+30	16		67					130	2,90
BP32-39A30220	236	100	65	220 360**	313	250,5	252	119	35	17,5	110,5	240	-	52,7	-	83,5	-	9	M12	210	3,62
BP32-39B31250					320	339					149	294	-		83					210	4,27
BP32-39A31240					313	280					350	452	-		237					4,95	
BP32-39A31230					-	373					213+30*)	298+30	27,5		80					130	5,35
BP32-31A70220	145,5	50	37,5	120 188**	240	168	157,5	65	15	7,5	107,5	231,5	-	35,25	-	71,5	38	7	M6	160	1,07
BP32-31B71250					262,5	193,5					127,5	250	449		78,25					160	1,47
BP32-31A71240					-	-					203+30	-	-		61					177	1,82
BP32-31A71230					-	-					-	-	-		-					-	2,50
BP32-35A70220	160	50	44	162 266**	240	183	172	80,5	25	12,5	123,5	238,5	-	36,1	-	78,5	58	7	M10	160	2,07
BP32-35B71250					279	208					150	250	449		80					160	2,58
BP32-35A71240					-	-					210+30	-	-		60					177	2,90
BP32-35A71230					-	-					-	-	-		-					-	3,50
BP32-37A70220	200	50	50	164 268**	240	215	212	89,5	26	13	149	259,6	-	49,1	-	99,5	62	7	M10	160	2,95
BP32-37B71250					305	240					175	250	449		80					160	3,57
BP32-37A71240					-	323					230	-	-		67					177	3,91
BP32-37A71230					-	-					-	-	-		-					-	4,40
BP32-39A70220	236	50	65	208 474**	313	250,5	252	105,5	35	17,5	180,5	330,5	-	52,7	-	120,5	72	9	M12	210	5,30
BP32-39B71250					336,5	280					220	350	621		83					210	6,32
BP32-39A71240					-	-					245+30	330+30	-		-					237	7,06
BP32-39A71230					-	-					-	-	-		85					-	8,10

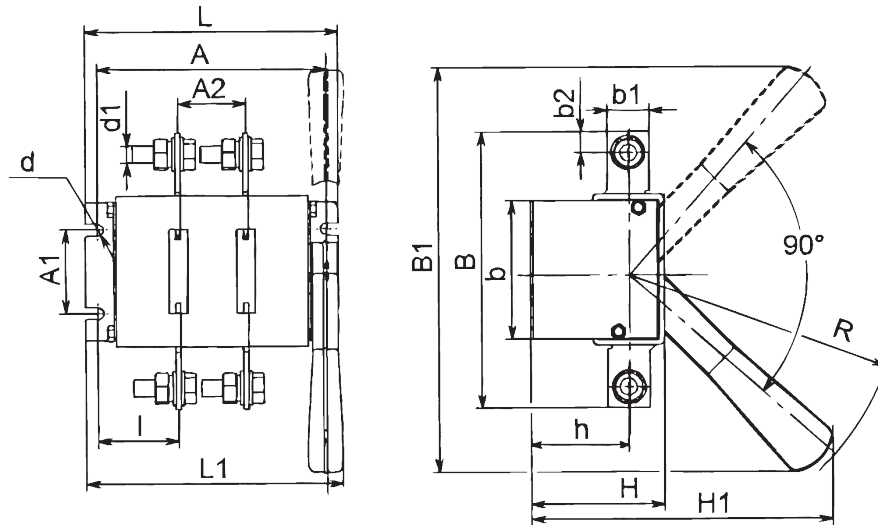
\* По вашему заказу могут быть также поставлены аппараты с размером H1, отличным от указанного в таблице:  
 BP32-31A31230-32 - (195+30); BP32-35A31230-32 - (195+30); (335+30); BP32-37A31230-32 - (210+30); BP32-39A31230-32 - (353+30).

**Примечания:**

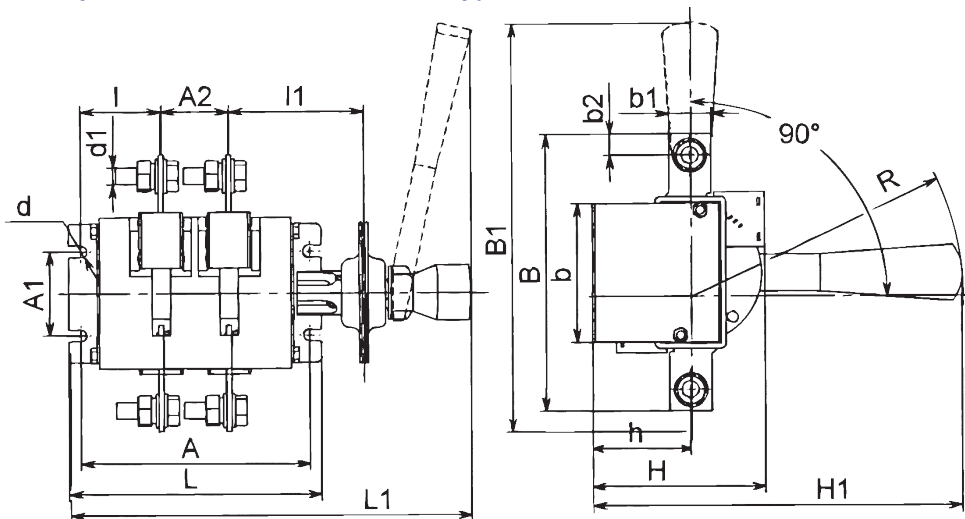
1. В таблице приведены данные для аппаратов с выводами, расположенными перпендикулярно плоскости монтажа, без вспомогательных контактов, масса указана для аппаратов климатического исполнения УХЛЗ.
2. Для аппаратов с боковой смещенной рукояткой габаритные, установочные и присоединительные размеры и масса с несъемной рукояткой (А) те же, что у соответствующих типоисполнений аппаратов со съемной рукояткой (В).
3. \*\* Данные приведены для аппаратов с выводами, расположенными параллельно плоскости монтажа.

## Двухполюсные

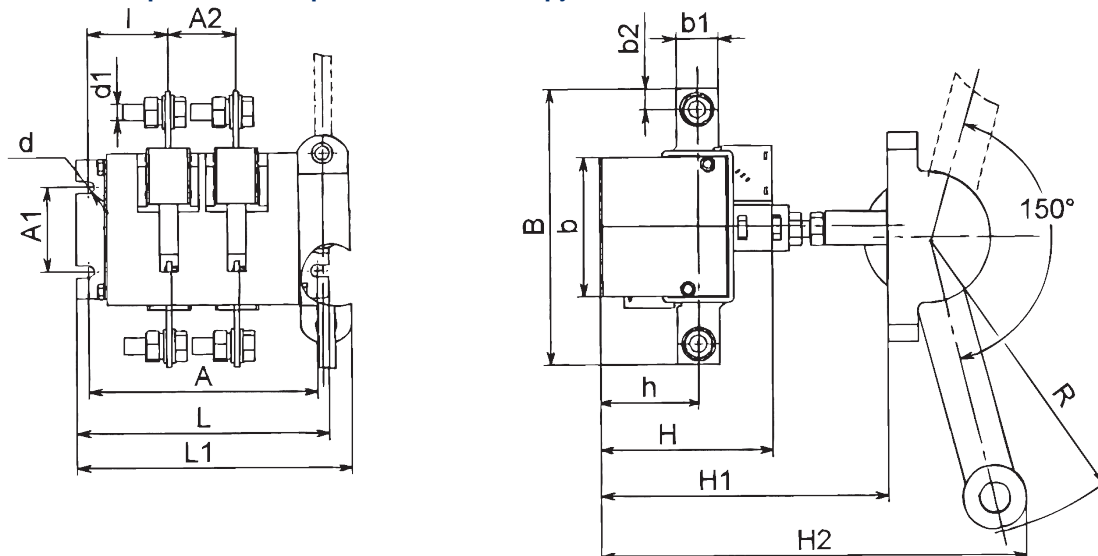
На одно направление с боковой рукояткой



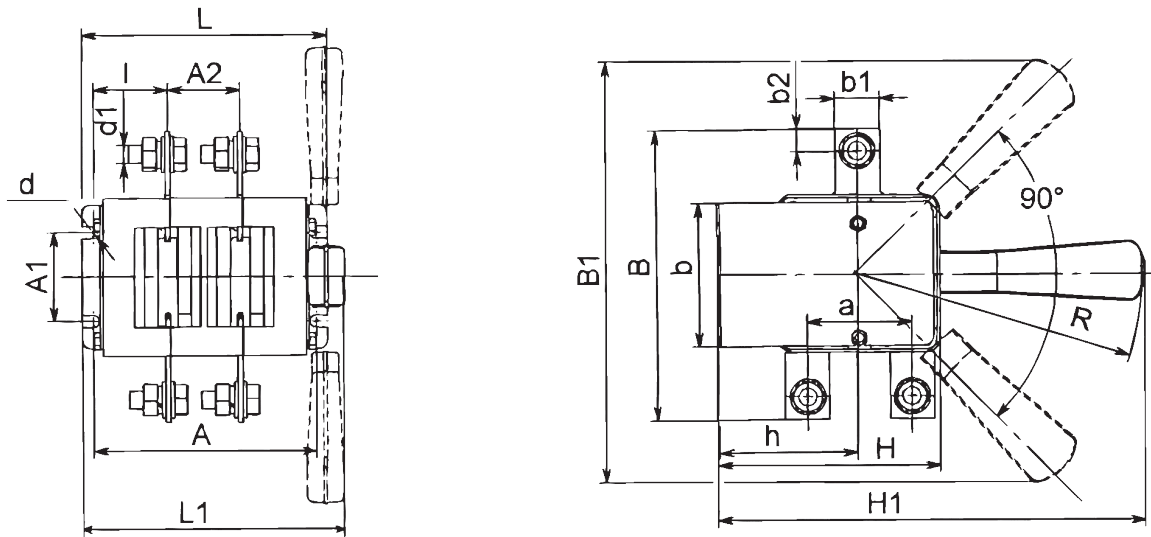
На одно направление с боковой смещенной рукояткой



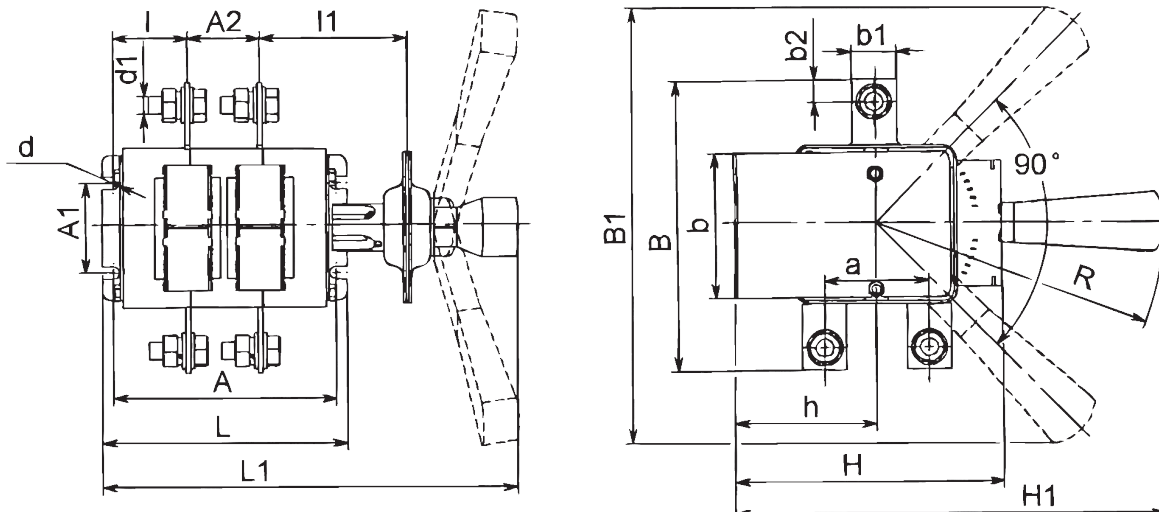
На одно направление с передней смещенной рукояткой



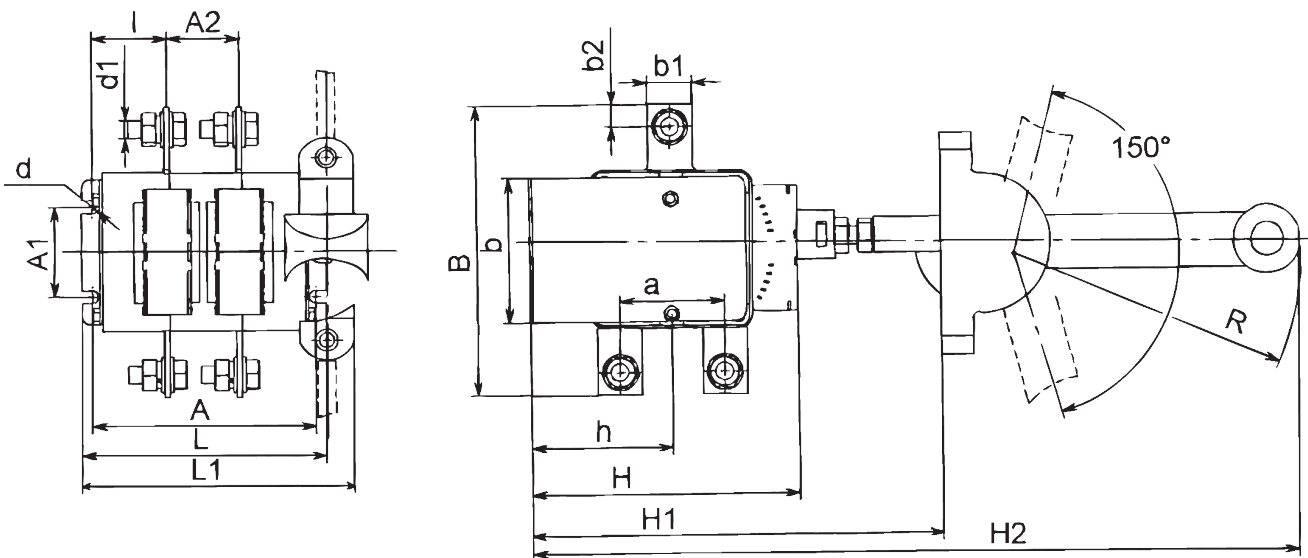
**На два направления с боковой рукояткой**



**На два направления с боковой смещенной рукояткой**



**На два направления с передней смещенной рукояткой**



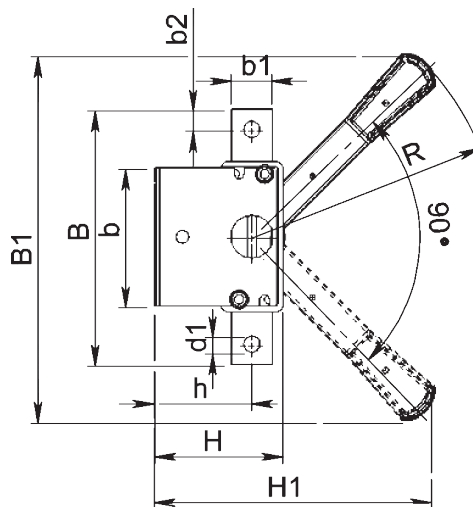
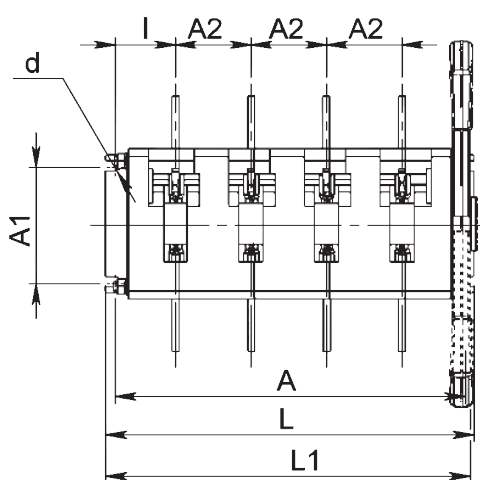
Типоисполнение	Размеры, мм																				Масса, кг		
	A	A1	A2	B	B1	L1	L	ь	b1	b2	H	H1	H2	k	I	I1	h	a	d	d1		R	
BP32-31A20220	123	50	37,5	117 151**	240	138	137	75	15	7,5	72,5	175	-	-	42,75	-	55	-	7	M6	160	0,65	
BP32-31B21250					218,5	235					100	215				80					160	1,10	
BP32-31A21240					231	164,5					95	250				332					-	177	1,26
BP32-31A21230					-	242,5					165+30*)	250+30				16,5					60	130	1,70
BP32-35A20220	132	50	44	164 182**	240	148,5	146	82,5	25	12,5	79	180	-	-	42,1	-	58	-	7	M10	160	1,10	
BP32-35B21250					242	243					102	218				80					160	1,51	
BP32-35A21240					249	172,5					250	332				-					177	1,90	
BP32-35A21230					-	254					165+30*)	250+30				18,5					62	130	2,10
BP32-37A20220	150	50	50	178 210**	240	162,5	162	99,5	26	13	94,5	191	-	-	49,1	-	70,5	-	7	M10	160	1,64	
BP32-37B21250					249	257					122	230,5				80					160	1,90	
BP32-37A21240					244	190					180+30*)	265+30				16					-	177	2,40
BP32-37A21230					-	274					213+30*)	298+30				27,5					67	130	2,70
BP32-39A20220	171	100	65	220 360**	313	197	187	119	35	17,5	110,5	240	-	-	52,7	-	83,5	-	9	M12	210	2,55	
BP32-39B21250					320	267					149	294				83					210	3,20	
BP32-39A21240					313	215					350	452				-					237	3,70	
BP32-39A21230					-	308					213+30*)	298+30				27,5					80	130	3,20
BP32-31A60220	108	50	37,5	120 188**	240	129,5	120	65	15	7,5	107,5	231,5	-	-	35,25	-	78,25	71,5	38	7	M6	160	1,00
BP32-31B61250					227	127,5					250	449				78,25						160	1,45
BP32-31A61240					-	156					250	449				-						177	1,80
BP32-35A60220					141	123,5					238,5	-				-						160	1,67
BP32-35B61250	120	50	44	162 266**	240	141	132	80,5	25	12,5	150	238,5	-	-	36,1	80	78,5	58	7	M10	160	2,20	
BP32-35A61240					-	168					250	449				-					177	2,33	
BP32-37A60220					162	162,5					149	259,6				-					-	160	2,45
BP32-37B61250	150	50	50	164 268**	240	255	162	89,5	26	13	175	250	-	-	49,1	80	99,5	62	7	M10	160	3,08	
BP32-37A61240					-	190					250	449				-					177	3,51	
BP32-39A60220	171	50	65	208 474**	313	186	187	105,5	35	17,5	180,5	330,5	-	-	52,7	-	120,5	72	9	M12	210	3,94	
BP32-39B61250					272	220					350	621				83					210	5,00	
BP32-39A61240					-	215					350	621				-					237	6,25	

\* По вашему заказу могут быть также поставлены аппараты с размером Н1, отличным от указанного в таблице:  
 BP32-31A31230-32 - (190+30); (330+30); BP32-35A31230-32 - (160+30); (330+30); BP32-37A31230-32 - (205+30); (345+30); BP32-39A31230-32 - (353+30).

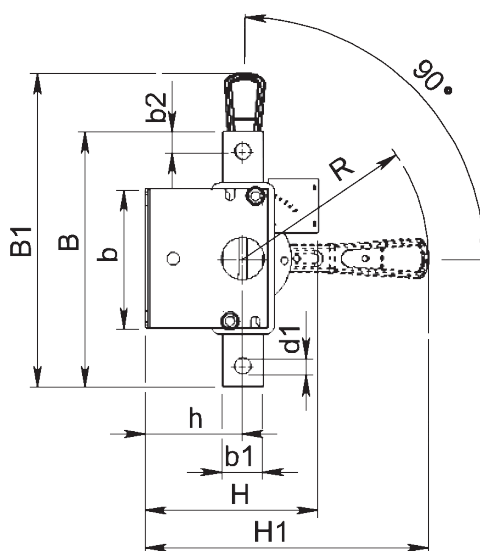
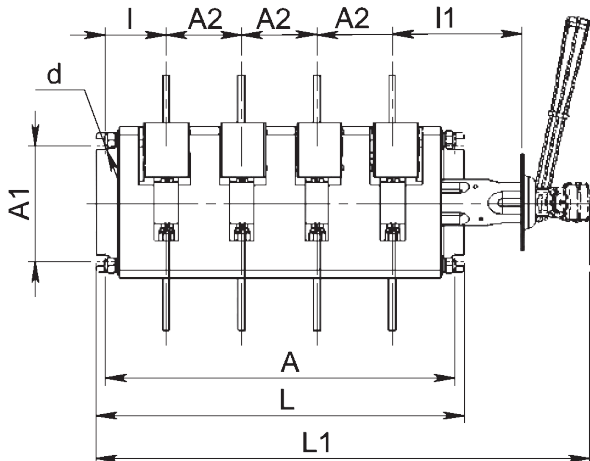
\*\* Данные приведены для аппаратов с выводами, расположенными параллельно плоскости монтажа.

## Четырехполюсные

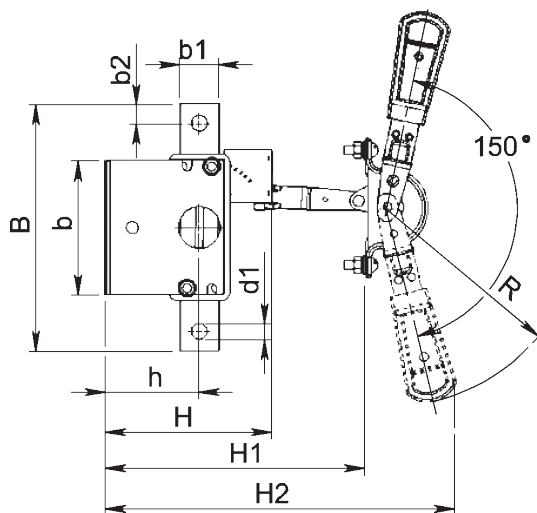
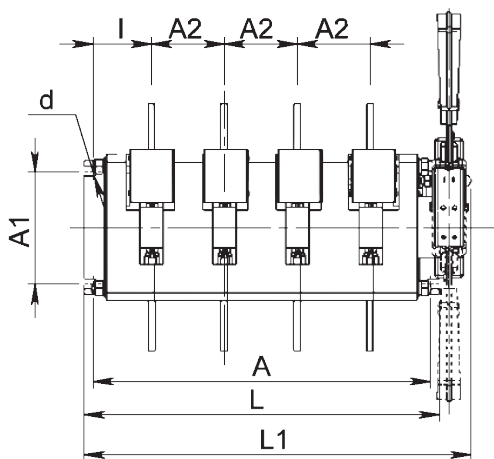
### На одно направление с боковой рукояткой



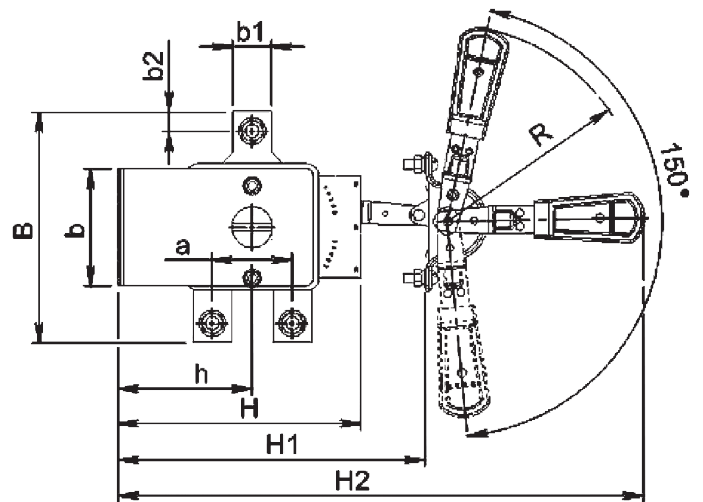
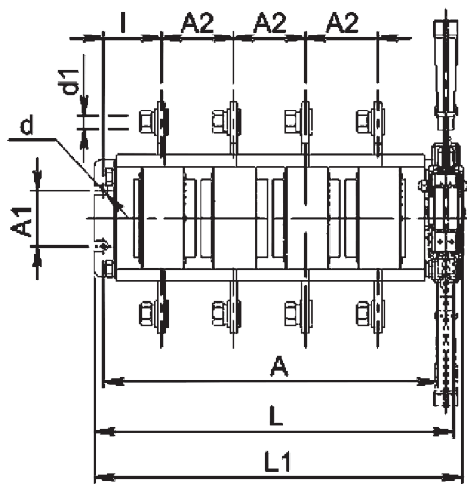
### На одно направление с боковой смещенной рукояткой



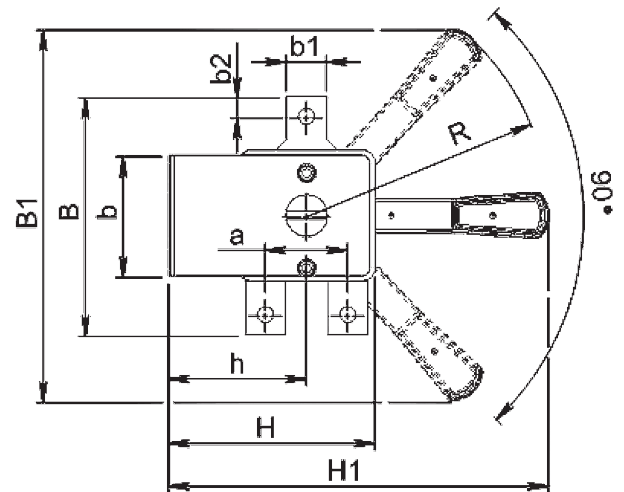
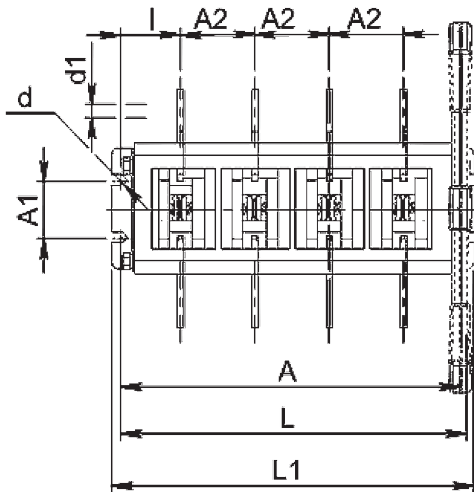
### На одно направление с передней смещенной рукояткой



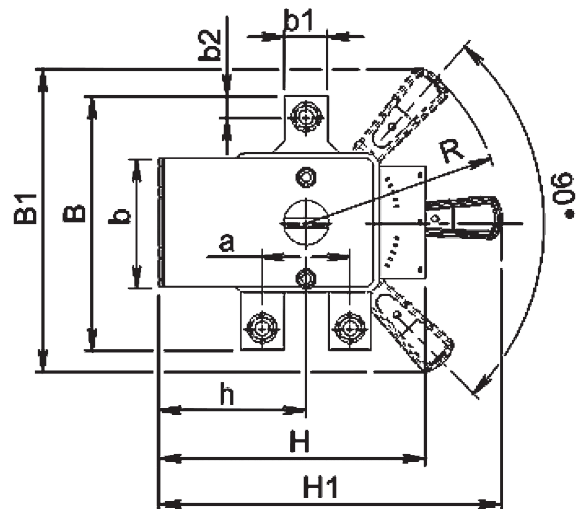
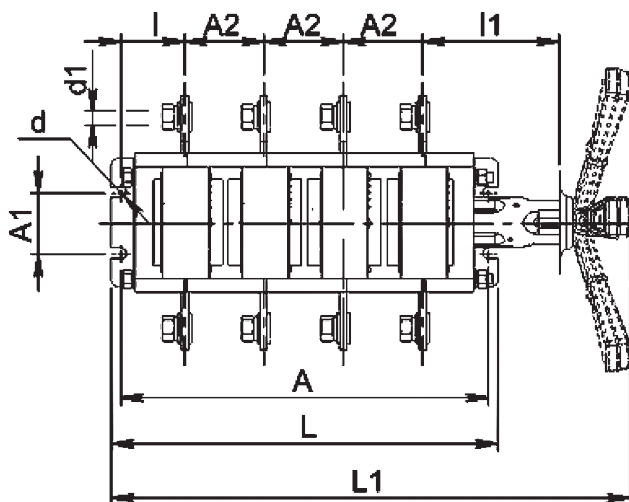
**На два направления с передней смещенной рукояткой**



**На два направления с боковой рукояткой**



**На два направления с боковой смещенной рукояткой**



Типоисполнение	Размеры, мм																				Масса, кг		
	A	A1	A2	B	B1	L1	L	б	b1	b2	H	H1	H2	k	I	I1	h	a	d	d1		R	
BP32-31A40220	198	50	37,5	117 151**	240	213,5	212	75	15	7,5	72,5	175	-	-	42,75	80	55	-	7	M6	160	0,95	
BP32-31B41250					218,5	311,5					100	215									160	1,40	
BP32-31A41240					231	239,5					95	250									332	177	1,66
BP32-31A41230					-	-					165+30*)	250+30									60	130	1,95
BP32-35A40220	212	50	44	164 182**	240	230	226	82,5	25	12,5	79	180	-	-	42,1	80	58	-	7	M10	160	1,68	
BP32-35B41250					242	322					102	218									160	1,91	
BP32-35A41240					249	254					102	250									332	177	2,26
BP32-35A41230					-	340					165+30*)	250+30									18,5	62	130
BP32-37A40220	250	50	50	178 210**	240	265	262	99,5	26	13	94,5	191	-	-	49,1	80	70,5	-	7	M10	160	2,55	
BP32-37B41250					249	353					122	230,5									160	2,98	
BP32-37A41240					244	290					122	250									332	177	3,30
BP32-37A41230					-	374					180+30*)	265+30									16	67	130
BP32-39A40220	301	100	65	220 360**	313	315,5	317	119	35	17,5	110,5	240	-	-	52,7	83	83,5	-	9	M12	210	4,69	
BP32-39B41250					320	404					149	294									210	5,47	
BP32-39A41240					313	345					149	350									452	237	6,15
BP32-31A41230					-	438					213+30*)	298+30									27,5	80	130
BP32-31A80220	183	50	37,5	120 188**	240	205,5	195	65	15	7,5	107,5	231,5	-	-	35,25	78,25	71,5	38	7	M6	160	1,30	
BP32-31B81250					300	300					127,5	250									449	177	2,05
BP32-31A81240					-	231					-	-									-	-	-
BP32-35A80220	200	50	44	162 266**	240	223	212	80,5	25	12,5	123,5	238,5	-	-	36,1	80	78,5	58	7	M10	160	2,47	
BP32-35B81250					319	319					150	238,5									160	3,00	
BP32-35A81240					-	248					250	449									177	3,32	
BP32-37A80220	250	50	50	164 268**	240	265	262	89,5	26	13	149	259,6	-	-	49,1	80	99,5	62	7	M10	160	3,44	
BP32-37B81250					355	355					175	259,6									160	4,07	
BP32-37A81240					-	290					250	449									177	4,41	
BP32-39A80220	301	50	65	208 474**	313	315,5	317	105,5	35	17,5	180,5	330,5	-	-	52,7	83	120,5	72	9	M12	210	6,60	
BP32-39B81250					401,5	401,5					220	330,5									210	7,38	
BP32-39A81240					-	345					350	621									237	8,42	

\* По вашему заказу могут быть также поставлены аппараты с размером Н1, отличным от указанного в таблице:  
 BP32-31A31230-32 - (190+30); (330+30); BP32-35A31230-32 - (160+30); (330+30); BP32-37A31230-32 - (250+30); (345+30);  
 BP32-39A31230-32 - (353+30).

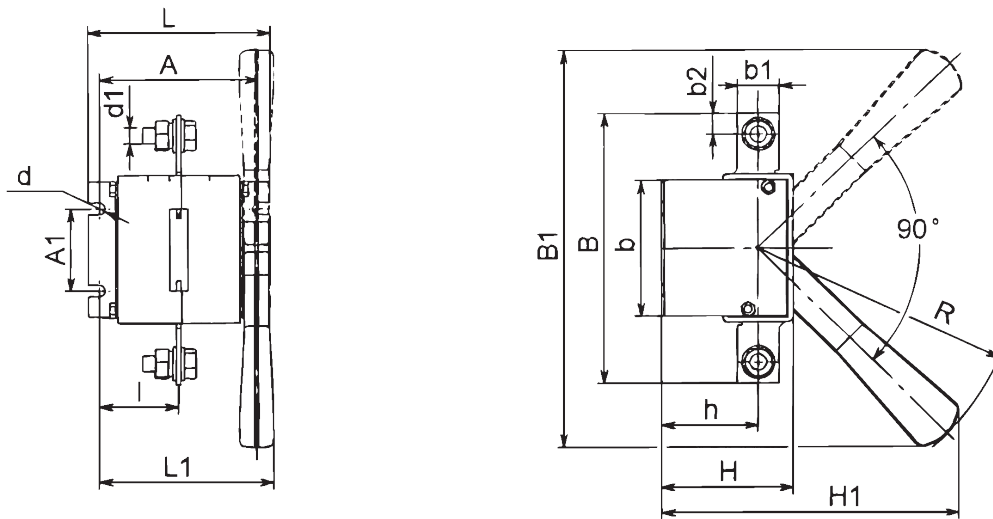
**Примечания:**

1. В таблице приведены данные для аппаратов с выводами, расположенными перпендикулярно плоскости монтажа, без вспомогательных контактов.
2. Для аппаратов с боковой смещенной рукояткой габаритные, установочные и присоединительные размеры и масса с несъемной рукояткой (А) те же, что у соответствующих типоисполнений аппаратов со съемной рукояткой (В).
3. \*\* Данные приведены для аппаратов с выводами, расположенными параллельно плоскости монтажа.

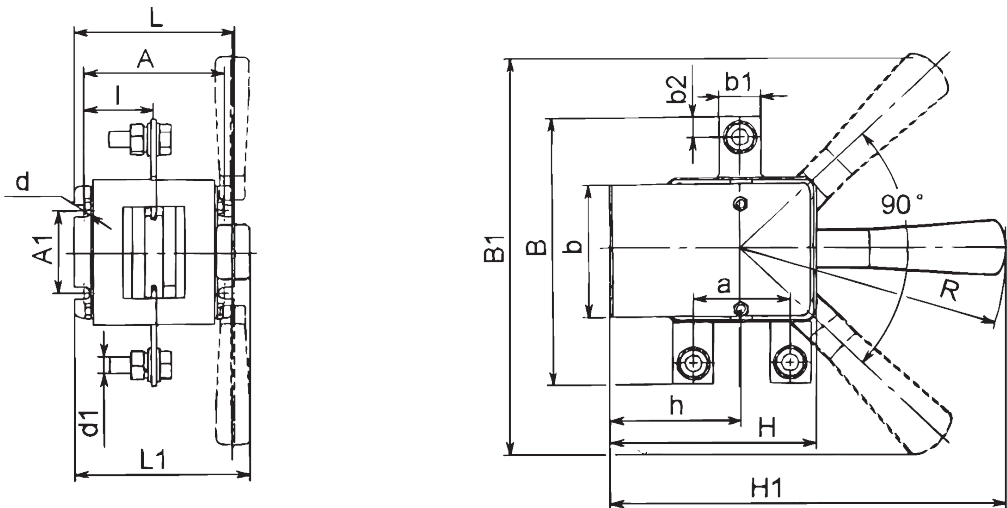


## Однополюсные

На одно направление с боковой рукояткой



На два направления с боковой рукояткой



Типоисполнение	Размеры, мм																Масса, кг	
	A	A1	B	B1	L1	L	б	b1	b2	H	H1	I	h	a	d	d1		R
BP32-31A10220	85,5	50	117	240	100,5	99,5	75	15	7,5	72,5	175	42,75	55	-	7	M6	160	0,51
BP32-35A10220	92	50	164	240	108,5	106	82,5	25	12,5	79	180	42,1	58	-	7	M10	160	0,80
BP32-37A10220	100	50	178	240	112,5	112	99,5	26	13	94,5	191	49,1	70,5	-	7	M10	160	1,14
BP32-39A10220	106	100	220	313	120	122	119	35	17,5	110,5	240	52,7	83,5	-	9	M12	210	1,50
BP32-31A50220	70,5	50	120	240	114,5	82,5	65	15	7,5	107,5	231,5	35,25	71,5	38	7	M6	160	0,66
BP32-35A50220	80	50	162	240	101	92	80,5	25	12,5	123,5	238,5	36,1	78,5	58	7	M10	160	1,38
BP32-37A50220	100	50	164	240	112,5	112	89,5	26	13	149	259,6	49,1	99,5	62	7	M10	160	1,66
BP32-39A50220	106	50	208	313	121	122	105,5	35	17,5	180,5	330,5	52,7	120,5	72	9	M12	210	2,43