

REPUBLICA



MOLDOVA

CERTIFICAT DE ÎNREGISTRARE

Societatea cu Răspundere Limitată "VALDCONGRUP"
ESTE ÎNREGISTRATĂ LA CAMERA ÎNREGISTRĂRII DE STAT

Numărul de identificare de stat - codul fiscal
1009600000374

Data înregistrării

03.02.2009

Data eliberării

03.02.2009

Dragomir Ala, registrator

Funcția, numele, prenumele persoanei
care a eliberat certificatul

semnătura

MD 0086878



I.P. "AGENȚIA SERVICIIL PUBLICE"
Departamentul înregistrare și licențiere a unităților de
drept

Extras
din Registrul de stat al persoanelor juridice
nr. 112689 din 22.05.2023



Denumirea completă: **Societatea cu Răspundere Limitată "VALDCONGRUP"**

Denumirea prescurtată: **"VALDCONGRUP" S.R.L.**

Forma juridică de organizare: **Societate cu răspundere limitată**

Numărul de identificare de stat și codul fiscal: **1009600000374**

Data înregistrării de stat: **03.02.2009**

Sediu: **MD-2023, strada Uzinelor 171/2, mun. Chișinău, Republica Moldova**

Genurile de activitate:

- 1. Construcțiile de clădiri și (sau) construcții inginerești, instalații și rețele tehnico-edilitare, reconstrucțiile, consolidările, restaurările;**
- 2. Comerțul cu ridicata al materialelor lemnoase, al materialelor de construcție și echipamentului sanitar;**
- 3. Comerțul cu amănuntul al articolelor de fierărie, al vopselelor și sticlei;**
- 4. Comerțul cu amănuntul al îmbrăcămintei;**
- 5. Comerțul cu amănuntul al mărfurilor pentru sport și turism;**
- 6. Importul și păstrarea alcoolului etilic; importul, păstrarea și comercializarea angro a producției alcoolice și (sau) a berii importate;**
- 7. Fabricarea alcoolului etilic, a berii și a producției alcoolice, cu excepția vinului, produselor obținute pe bază de must și a produselor vitivinicole aromatizate, și (sau) păstrarea, comercializarea angro a alcoolului etilic, a berii și a producției alcoolice, cu excepția vinului, produselor obținute pe bază de must și a produselor vitivinicole aromatizate, produse de producătorii autohtoni;**
- 8. Comerțul cu ridicata al produselor alimentare, băuturilor și produselor din tutun;**

Capitalul social: **1376210 Lei**

Administrator: **ȚURCAN DENIS IDNP 2001002096198**

Asociați:

- 1. ȚURCAN LUCIA (IDNP 0960606546370), partea socială 688105 Lei, ce constituie 50%**
- 2. ȚURCAN DENIS (IDNP 2001002096198), partea socială 688105 Lei, ce constituie 50%**

Beneficiari efectivi: **ȚURCAN LUCIA (IDNP 0960606546370), ȚURCAN DENIS (IDNP 2001002096198)**

Prezentul extras este eliberat în temeiul art. 34 al Legii nr.220/2007 privind înregistrarea de stat a persoanelor juridice și a întreprinzătorilor individuali și confirmă datele din Registrul de stat la data de 22.05.2023

Specialist coordonator

Ludmila Ciur

tel. 022-207-838



GUVERNUL
REPUBLICII
MOLDOVA



SERVICIUL FISCAL DE STAT



CERTIFICAT

privind lipsa sau existența restanțelor față de bugetul public național

Nr.
№ 0928374

Din
От 02.09.2024 09:28

DATE DESPRE CONTRIBUABIL / ИНФОРМАЦИЯ О НАЛОГОПЛАТЕЛЬЩИКЕ

Codul fiscal / Numărul de identificare

Фискальный код / Идентификационный номер

100960000374

Denumirea

Наименование

Societatea cu Răspundere Limitată VALDCONGRUP

ATESTAREA LIPSEI SAU EXISTENȚEI RESTANȚELOR CONFORM DATELOR SISTEMULUI

INFORMAȚIONAL AUTOMATIZAT / ПОДТВЕРЖДЕНИЕ ОТСУТСТВИЯ ИЛИ НАЛИЧИЯ
ЗАДОЛЖНОСТЕЙ СОГЛАСНО ДАННЫМ ИНФОРМАЦИОННОЙ АВТОМАТИЗИРОВАННОЙ
СИСТЕМЫ

La data emiterii prezentului certificat restanța față de bugetul public național constituie

На дату выдачи данной справки задолженность перед национальным публичным бюджетом составляет

0 MDL

VALABIL PÂNĂ LA / ДЕЙСТВИТЕЛЕН ДО

17.09.2024 09:28



Prezentul document este eliberat în temeiul Art. 29, alin. (3) din Legea cu privire la registre nr. 71/2007 și în baza datelor furnizate de Serviciul Fiscal de Stat în Portalul Guvernamental al Cetățeanului și al Unităților de Drept / Справка выдана в соответствии со ст. 29 п. (3) Закона о реестрах № 71/2007 на основании данных, предоставленных Государственной налоговой службой на Портале Правительства Гражданина и Юридических Лиц.

Generat și semnat de Portalul Guvernamental al Cetățeanului și al Unităților de Drept la 02.09.2024 09:28

Prezentul certificat este semnat electronic în conformitate cu Legea nr.124 din 19.05.2022

Сертификат подписан электронной подписью в соответствии с Законом № 124 от 19.05.2022



Certificatul este descărcat din Portalul Guvernamental al Cetățeanului și al Unităților de Drept (mcabinet.gov.md) și este semnat electronic de către posesorul acestui portal și are aceeași valoare juridică ca și documentele eliberate pe suport de hârtie de către organele cu atribuții de administrare fiscală. Verificarea autenticității semnăturii electronice poate fi realizată cu ajutorul Serviciului Guvernamental de Semnătură Electronică (msign.gov.md)

Сертификат скачен с Правительственного Портала Гражданина и Юридических Лиц (mcabinet.gov.md) и подписан электронной подписью владельца портала и имеет такую же юридическую силу, как и документы выдаваемые на бумаге органами налоговой администрации. Проверку подлинности электронной подписи можно осуществить с помощью Государственной Службой Электронной Подписью (msign.gov.md)

CERTIFICAT DE INREGISTRARE

Acest certificat confirma faptul că sistemul de management al

SC VALDCONGRUP SRL

MD-2023, str. Uzinelor 171/2, mun Chișinău,
Republica Moldova

a fost auditat și aprobat de către
Quay Audit UK Ltd pentru următorul standard de management :

ISO 45001:2018

Sistemul de management aprobat se aplică pentru următoarele domenii de activitate:

**Lucrări de construcții a clădirilor rezidențiale și nerezidențiale, de pregătire a terenului.
Lucrări de instalații electrice, sanitare, termice, aer condiționat.
Lucrări de ipsoserie, tâmplărie, dulgherie, pardoseli, vopsitorie, zugrăveli, finisaje, șarpante și terase la construcții.
Lucrări speciale de construcții.**

Acest certificat se aplica pentru acele domenii de activitate descrise
în Codurile NACE(CAEN) enumerate mai jos, recunoscute internațional:

4120, 4312, 4321/2, 4331/2/3/4, 4391, 4399

Aprobat initial la **27 Aprilie 2020**

Certificare curentă **17 Mai 2023**

Certificatul expira la **27 Aprilie 2026**

Numarul certificatului **4156919**



În numele **Quay Audit UK Limited**



www.ascb.com



www.global-accreditation.org



www.irqao.com

Acesta este un certificat acreditat și autorizat pentru emitere de către Accreditation Service for Certifying Bodies LLC, evaluat de către Quay Audit UK Limited față de criteriile definite și, în cunoștința de cauză, cea mai rezentă versiune a standardului ISO/IEC 17021 "Evaluarea conformității. Cerințe pentru organisme care efectuează audit și certificare ale sistemelor de management". Acest certificat este valabil numai atunci când se reține în Registrul Internațional Register of Quality Assessed Organizations www.irqao.com

Grove House | 8 St. Julian's Friars | Shrewsbury | Shropshire | SY1 1XL | (44)1743 351677 | post@quayaudit.co.uk | www.quayaudit.co.uk



CERTIFICAT DE INREGISTRARE

Acest certificat confirma faptul că sistemul de management al

SC VALDCONGRUP SRL

MD-2023, str. Uzinelor 171/2, mun Chișinău, Republica Moldova

a fost auditat și aprobat de către
Quay Audit UK Ltd pentru următorul standard de management:

ISO 9001:2015

Sistemul de management aprobat se aplică pentru următoarele domenii de activitate:

Lucrări de construcții a clădirilor rezidențiale și nerezidențiale, de pregătire a terenului. Lucrări de instalații electrice, sanitare, termice, aer condiționat. Lucrări de ipsoserie, tâmplărie, dulgherie, pardoseli, vopsitorie, zugrăveli, finisaje, șarpante și terase la construcții. Lucrări speciale de construcții.

Acest certificat se aplica pentru acele domenii de activitate descrise
în Codurile NACE(CAEN) enumerate mai jos, recunoscute internațional:

4120, 4312, 4321, 4322, 4331/2/3/4, 4391, 4399

Aprobat initial la **5 Martie 2018**

Certificare curentă **1 Martie 2024**

Certificatul expira la **5 Martie 2027**

Numarul certificatului **4156344**



În numele **Quay Audit UK Limited**



www.ascb.com



www.global-accreditation.org



www.irqao.com

Acesta este un certificat acreditat și autorizat pentru emitere de către Accreditation Service for Certifying Bodies LLC, evaluat de către Quay Audit UK Limited față de cerințele definite și în cunoștință de cauză, cea mai recentă versiune a standardului ISO/IEC 17021 "Evaluarea conformității. Cerințe pentru organisme care efectuează audit și certificate ale sistemelor de management". Acest certificat este valabil numai atunci când se reînnoiește în Registrul Internațional Register of Quality Assessed Organizations www.ukqae.com

Grove House · 8 St. Julian's Friars · Shrewsbury · Shropshire · SY1 1XL | (44)1743 351677 | post@quayaudit.co.uk | www.quayaudit.co.uk



CERTIFICAT DE INREGISTRARE

Acest certificat confirma faptul că sistemul de management al

SC VALDCONGRUP SRL

MD-2023, str. Uzinelor 171/2, mun Chișinău, Republica Moldova

a fost auditat și aprobat de către

Quay Audit UK Ltd pentru următorul standard de management :

ISO 14001:2015

Sistemul de management aprobat se aplică pentru următoarele domenii de activitate:

Lucrări de construcții a clădirilor rezidențiale și nerezidențiale, de pregătire a terenului. Lucrări de instalații electrice, sanitare, termice, aer condiționat. Lucrări de ipsoserie, tâmplărie, dulgherie, pardoseli, vopsitorie, zugrăveli, finisaje, șarpante și terase la construcții. Lucrări speciale de construcții.

Acest certificat se aplica pentru acele domenii de activitate descrise în Codurile NACE (CAEN) enumerate mai jos, recunoscute internațional:

4120, 4312, 4321, 4322, 4331/2/3/4, 4391, 4399

Aprobat initial la **5 Martie 2018**
Certificare curentă **1 Martie 2024**
Certificatul expira la **5 Martie 2027**
Numarul certificatului **4156345**



În numele **Quay Audit UK Limited**



www.ascb.com



www.global-accreditation.org



www.irqao.com

Acesta este un certificat acreditat și autorizat pentru emitere de către Accreditation Service for Certifying Bodies LLC, evaluat de către Quay Audit UK Limited față de criteriile definite și în punostință de utilizare cea mai recentă vers. unei a standardului ISO/IEC 17021 "Evaluarea conformității - Cerințe pentru organisme care efectuează audit și certificare ale sistemelor de management". Acest certificat este valabil numai atunci când se regăsește în registrul International Register of Quality Assessed Organisations: www.irqao.com

Grove House, 8 St. Julian's Friars, Shrewsbury, Shropshire, SY1 1XL | (44)1743 351677 | post@quayaudit.co.uk | www.quayaudit.co.uk

QuayAudit

CERTIFICAT DE INREGISTRARE

Acest certificat confirma faptul că sistemul de management al

SC VALDCONGRUP SRL

MD-2023, str. Uzinelor 171/2, mun. Chisinau,
Republica Moldova

a fost auditat și aprobat de către
Quay Audit UK Ltd pentru următorul standard de management :

ISO 27001:2013

Sistemul de management aprobat se aplică pentru următoarele domenii de activitate:

Lucrări de construcții a clădirilor rezidențiale și nerezidențiale, de pregătire a terenului. Lucrări de instalații electrice, sanitare, termice, aer conditionat. Lucrări de ipsoserie, tâmplărie, dulgherie, pardoseli, vopsitorie, zugrăveli, finisaje, șarpante și terase la construcții. Lucrări speciale de construcții.

Acest certificat se aplica pentru acele domenii de activitate descrise
în Codurile NACE(CAEN) enumerate mai jos, recunoscute internațional:

4120, 4312, 4321/2, 4331/2/3/4, 4391, 4399

Aprobat initial la **22 August 2022**
Certificare curentă **22 August 2022**
Certificatul expira la **22 August 2025**
Numarul certificatului **4158778**



În numele **Quay Audit UK Limited**



www.ascb.com



www.global-accreditation.org



www.irqao.com

Acesta este un certificat acreditat și autorizat pentru emisie de către Accreditation Service for Certifying Bodies LLC, evaluat de către Quay Audit UK Limited față de criteriile definite și, în cunoștință de cauză, cea mai recentă versiune a standardului ISO/IEC 17021 "Evaluarea conformității. Cerințe pentru organisme care efectuează audit și certificare ale sistemelor de management". Acest certificat este valabil numai atunci când se regăsește în registrul International Register of Quality Assessed Organisations: www.irqao.com

Grove House 8 St. Julian's Friars Shrewsbury Shropshire SY1 1XL | (44)1743 351677 | post@quayaudit.co.uk | www.quayaudit.co.uk



Nr. 4053/24 din 05.08 2024

A V I Z

pentru participare la licitațiile publice de lucrări din domeniul construcțiilor și instalațiilor

Eliberat întreprinderii **SRL "VALDCONGRUP" IDNO 1009600000374** conform cererii nr. 8487/24 din 01.08.2024. În urma verificării actelor prezentate și informației rezultate din actele de control în ultimii 3 (trei) ani, potrivit Ordinului nr. 48-A din 01.07.2021, Inspectoratul Național pentru Supraveghere Tehnică constată următoarele:

Nr. d/o	Informații	Noțiuni	DA	NU	Notă
I	Încălcări constatate prin procese - verbale de control, emise în temeiul Legii nr.131/2012 și/sau H.G. nr. 360/1996, intrate în vigoare, necontestate, sau contestate dar confirmate prin hotărâri judecătorești executorii definitive:	Încălcări foarte grave (art. 5 ¹ Legea 131/2012)		NU	
		Sanțiuni economice (cu exagerări ale costului mari de 15% din valoarea lucrărilor executate, inclusiv)		NU	
II	Au fost înregistrate cazuri de accidente:	Accidente tehnice grave		NU	
III	Întreprinderea dispune de necesarul de personal propriu calificat (specialiști și muncitori specializați cu certificate de atestare tehnico-profesională), tehnică specializată (mecanisme, utilaje), încăperi separate corespunzătoare genului de activitate (sector de producere, depozit, oficiu) pentru executarea următoarelor tipuri de lucrări:	Construcții civile, industrial și agrozootehnice A. Terasamente, lucrări la structura clădirilor; B. structuri metalice; C. finisare, amenajare, protecție.	DA		A;B;C
		Construcții rutiere: A. drumuri și piste de aviație; B. poduri; C. căi ferate.	DA		A
		Construcții speciale: A. hidrotehnice și pentru îmbunătățiri funciare; B. fântâni arteziene; C. porturi și debarcadere; D. mine, cariere; E. tuneluri.	DA		A;B
		Instalații și rețele tehnico-edilitare: A. de alimentare cu apă și canalizare; B. de încălzire; C. ventilație, climatizare; D. electrice; E. de automatizare; F. telecomunicație; G. semnalizare; H. frigorifice, compresoare; I. tehnologice.	DA		A;B;C; D;E;F; G
	Instalații industrial periculoase: A. sub presiune, mecanisme de ridicat, cazane; B. chimico-tehnologice; C. gazoducte magistrale; D. sisteme de alimentare cu gaze.		NU		

Prezentul Aviz este cu titlu informativ și se eliberează la cererea solicitantului.
Este valabil 12 luni de la data eliberării.

Șef adjunct interimar Inspectorat

Digitally signed by Chircu Sergiu
Date: 2024.08.05 12:56:11 EEST
Reason: MoldSign Signature
Location: Moldova



Sergiu CHIRCU

Ex: A. Dascalescu
Tel: 078840001

str. Alexandr Pușkin, nr. 22, mun. Chișinău, MD-2012, tel. +373-22-23-80-24, fax +373-22-24-25-84

CONTRACT №35
Privind prestările serviciilor de cercetări fizico-mecanice de laborator
a materialelor și articolelor de construcție

22 noiembrie 2022

mun. Chișinău

Prestator: Laboratorul de cercetări în construcții a Societății pe Acțiuni „PROMSTROI-GRUP” S. A., în persoana directorului general Serghei SANALATII, care acționează în baza Statutului și a „Regulamentului cu privire la laborator de încercări”, pe de o parte, și

Beneficiar: Întreprinderea S. R. L. „Valdcongrup” în persoana Denis ȚURCAN, care acționează în baza statului, pe de altă parte, și în comun denumite Părți, au încheiat prezentul Contract (mai departe „Contract”), cu privire la următoarele:

1. OBIECTUL CONTRACTULUI

Beneficiarul încredințează, iar Prestatorul își asumă obligația de a presta următoarele servicii:

Controlul de laborator a lucrărilor de construcție-montaj a produselor de construcție fabricate: de intrare; verificarea fiecărei operații curente, de laborator și controlul producției finite.

Efectuarea în ordinea stabilită încercările de laborator.

Prestarea ajutorului metodic și practic privind:

a) pregătirea documentației de licențiere;

b) consultarea lucrătorilor tehnico-ingineresti privitor la cunoașterea normelor și regulilor în construcție, ținând cont de condițiile specifice seismice și particularitățile solurilor Moldovei;

c) eliberarea avizelor, efectuarea consultațiilor privind problemele calității construcțiilor și produselor de construcție fabricate.

Efectuarea încercărilor fizico-mecanice a materialelor și a produselor de construcție, eliberarea avizelor privind corespunderea lor proiectelor și standardelor naționale.

2. ORDINEA DE ACHITARE

Beneficiarul acordă avans pentru prestarea serviciilor conform prezentului contract în sumă de MDL 200 (în cuvinte: doua sute de lei moldovnești) inclusiv TVA la momentul încheierii contractului.

Beneficiarul se obligă să achite lucrările efectuate de Prestator în conformitate cu actele lucrărilor îndeplinite pentru fiecare tip de lucrări și în conformitate cu prevederile Contractului.

Achitarea sumelor indicate se efectuează de către Beneficiar prin transfer bancar pe contul de decontare a Prestatorului.

Beneficiarul se obligă să achite integral costul lucrărilor executate în termen de 1 lună din momentul semnării actului lucrărilor îndeplinite.

3. MODUL DE PREDARE-PRIMIRE A LUCRĂRILOR

3.1. Recepționarea de la Beneficiar a materialelor și a documentelor de însoțire, necesare pentru efectuarea încercărilor, cât și a altor servicii prestate de Prestator, se va efectua conform actului de predare-primire, care se anexează la Contract. Fără actul corespunzător materialele nu vor fi primite de Prestator pentru efectuarea încercărilor.

3.2. Transmiterea documentației privind unele poziții aparte din contract, perfectate în modul stabilit, se efectuează prin actele de predare-primire întocmite de Prestator.

3.3. După executarea lucrărilor prevăzute în Contract, Părțile semnează Actul lucrărilor îndeplinite.

3.4. Documentația se transmite de Prestator Beneficiarului numai cu condiția achitării în întregime de către acesta a lucrărilor îndeplinite.

4. RESPONSABILITATEA PĂRȚILOR

4.1. Pentru neîndeplinirea sau îndeplinirea în mod necuvenit a obligațiilor care decurg din Contract, Beneficiarul și Prestatorul poartă răspundere materială în conformitate cu legea.

4.2. În caz de neachitare a lucrărilor efectuate în termenul stabilit în Contract, Beneficiarul va achita penalitatea în valoare de 0,5% din suma datoriei, pentru fiecare zi de întârziere.

4.3. Orice litigii ce decurg din neexecutarea sau executarea defectuoasă a prevederilor Contractului, vor fi soluționate de Părți pe cale amiabilă, prin negocieri.

4.4. În caz de neatingere a acordului pe cale prejudiciară, litigiile se vor soluționa pe cale de procedură contencioasă. Cererea prealabilă înaintată uneia dintre Părți urmează a fi examinată în termen de 10 zile calendaristice din momentul primirii ei. Cererea prealabilă rămasă fără examinare sau care conține un răspuns negativ, atrage dreptul Părții-petiționare de a se adresa în instanța de judecată competentă.

4.5. În cazurile neprevăzute de Contract, Părțile se vor conduce de legislația în vigoare.

5. TERMENUL DE ACȚIUNE A CONTRACTULUI

5.1. Termenul contractului este stabilit pînă la 22 noiembrie 2023.

5.2. Dacă nici una din Părți nu a solicitat rezilierea Contractului, Contractul se consideră prelungit pe un termen de 1 (un) an.

6. DISPOZIȚII FINALE

6.1. Contractul este întocmit în 2 exemplare originale, având o putere juridică egală, câte un exemplar pentru fiecare din Părți.

6.2. Dacă careva din prevederile Contractului sunt lovite de nulitate, celelalte prevederi rămân în vigoare.

6.3. Modificările în Contract au putere juridică numai în cazul perfectării lor în scris de către Părți în fiecare caz aparte.

6.4. Schimbul de corespondența în cadrul Contractului se efectuează prin scrisori recomandate cu aviz sau cu semnătura de primire a altei Părți.

6.5. Părțile sunt obligate să se înștiințeze reciproc despre schimbarea adresei juridice, a numerelor de telefoane de contact, rechizitelor (contului de decontare, băncii de deservire) cu reflectarea modificărilor survenite în documentele corespunzătoare.

6.6. Contractul intră în vigoare din momentul semnării lui și acționează pînă la stingerea deplină a obligațiilor de către Părți.

7. ADRESA JURIDICĂ, RECHIZITELE ȘI SEMNĂTURILE PĂRȚILOR

PRESTATOR:

S. A. „PROMSTROI-GRUP”, mun. Chișinău
str. Uzinelor, 90, tel. 47-36-10; 83-55-01
c/f 1002600004166; cod TVA 0404097
IBAN MD12PR002251099668001498
BC „ProCredit Bank” S. A.
Codul băncii PRCBMD22

PRESTATOR:


BENEFICIARUL:

S. R. L. „Valdcongrup”, mun. Chișinău,
str. Uzinelor, 171/2,
c/f 1009600000374; cod TVA 0404313
IBAN MD47EN000000222404607858
BC „Energbank” S. A.
Codul băncii ENEGMD22858

BENEFICIARUL:


REPUBLICA MOLDOVA
GAGAUZIYA (GAGAUZ YERI)



Primăria
m. Comrat
str. Trețiacov, 36



ПРИМЭРИЯ
муниципия Комрат
ул. Третьякова, 36
Тел. (298) 2-26-60, 2-42-61



Komrat kasaba
Başkanatı
Tretyakov sokaа, 36

сайт: www.comrat.md

email: primaria_comrat@mail.ru

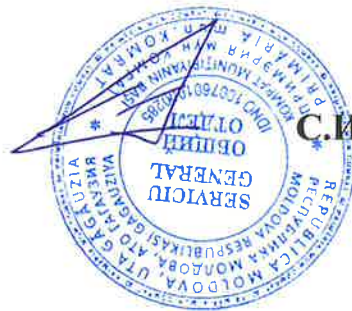
«16» августа 2024 г.

№ 22/131.2398

SRL «VALDCONGRUP»

Примария мун.Комрат, в лице примара мун. Комрат – Анастасова С.И, подтверждает, что экономический оператор SRL «VALDCONGRUP», (в лице генерального директора - Денис Цуркан), посетил объекты согласно тендеру: №21268408 MTender ID- ocds-b3wdp1-MD-1723463432668 «Construcția rețelor de alimentare cu apă și canalizare din raionul Zayalpujie din mun.Comrat» дата 16.08.2024 г., в 11:15 часов.

Примар мун.Комрат:



С.И.Анастасов

Исп:М.И.Сеиз
068409640

SITUAȚIILE FINANCIAREpentru perioada 01.01.2021 - 31.12.2021**Entitatea:** VALDCONGRUP S.R.L.**Cod CUIŢO:** 40593091**Cod IDNO:** 1009600000374

Sediul:

MD:**Raionul(municipiul):** 106, DDF RISCANI**Cod CUATM:** 0140, SEC.CIOCANA**Strada:** Uzinelor nr.171 bl.2**Activitatea principală:** F4299, Lucrari de constructii a altor proiecte ingineresti n.c.a.**Forma de proprietate:** 15, Proprietatea privată**Forma organizatorico-juridică:** 530, Societăți cu răspundere limitată

Date de contact:

Telefon:**WEB:****E-mail:** moraru.80@mail.ru**Numele și coordonatele al contabilului-șef:** DI (dna) Moraru Angela Tel. 060579777**Numărul mediu al salariaților în perioada de gestiune:** 57 persoane.**Persoanele responsabile de semnarea situațiilor financiare*:** Turcan Denis

Unitatea de măsură: leu

BILANȚULla 31.12.2021

Anexa 1

Nr. cpt.	Indicatori	Cod rd.	Sold la	
			Începutul perioadei de gestiune	Sfârșitul perioadei de gestiune
1	2	3	4	5
	A C T I V			
	ACTIVE IMOBILIZATE			
	I. Imobilizări necorporale			
	1. Imobilizări necorporale în curs de execuție	010		
	2. Imobilizări necorporale în exploatare, total	020	9160	22293
	din care:			
	2.1. concesiuni, licențe și mărci	021		
	2.2. drepturi de autor și titluri de protecție	022		
	2.3. programe informatice	023		5750
	2.4. alte imobilizări necorporale	024	9160	16543
	3. Fond comercial	030		
	4. Avansuri acordate pentru imobilizări necorporale	040		
	Total imobilizări necorporale (rd.010 + rd.020 + rd.030 + rd.040)	050	9160	22293
	II. Imobilizări corporale			
	1. Imobilizări corporale în curs de execuție	060	89021	89021
	2. Terenuri	070	1526355	1526355
	3. Mijloace fixe, total	080	3368197	3043030
	din care:			
	3.1. clădiri	081	1009252	978933
	3.2. construcții speciale	082		
	3.3. mașini, utilaje și instalații tehnice	083	1279024	820651
	3.4. mijloace de transport	084	904656	1114807

A.

3.5. inventar și mobilier	085	9290	1636
3.6. alte mijloace fixe	086	165975	127003
4. Resurse minerale	090		
5. Active biologice imobilizate	100		
6. Investiții imobiliare	110		
7. Avansuri acordate pentru imobilizări corporale	120	9630	9630
Total imobilizări corporale (rd.060 + rd.070 + rd.080 + rd.090 + rd.100 + rd.110 + rd.120)	130	4993203	4668036
III. Investiții financiare pe termen lung			
1. Investiții financiare pe termen lung în părți neafiliate	140	103000	
2. Investiții financiare pe termen lung în părți afiliate, total	150		103000
din care:			
2.1. acțiuni și cote de participație deținute în părțile afiliate	151		
2.2 împrumuturi acordate părților afiliate	152		
2.3 împrumuturi acordate aferente intereselor de participare	153		
2.4 alte investiții financiare	154		103000
Total investiții financiare pe termen lung (rd.140 + rd.150)	160	103000	103000
IV. Creanțe pe termen lung și alte active imobilizate			
1. Creanțe comerciale pe termen lung	170		
2. Creanțe ale părților afiliate pe termen lung	180		
inclusiv: creanțe aferente intereselor de participare	181		
3. Alte creanțe pe termen lung	190	5188	
4. Cheltuieli anticipate pe termen lung	200		
5. Alte active imobilizate	210		
Total creanțe pe termen lung și alte active imobilizate (rd.170 + rd.180 + rd.190 + rd.200 + rd.210)	220	5188	
TOTAL ACTIVE IMOBILIZATE (rd.050 + rd.130 + rd.160 + rd.220)	230	5110551	4793329

B.

ACTIVE CIRCULANTE			
I. Stocuri			
1. Materiale și obiecte de mică valoare și scurtă durată	240	4584493	4208328
2. Active biologice circulante	250		
3. Producția în curs de execuție	260	327131	327131
4. Produse și mărfuri	270	68735	68735
5. Avansuri acordate pentru stocuri	280	216209	140084
Total stocuri (rd.240 + rd.250 + rd.260 + rd.270 + rd.280)	290	5196568	4744278
II. Creanțe curente și alte active circulante			
1. Creanțe comerciale curente	300	3382397	2661319
2. Creanțe ale părților afiliate curente	310		
inclusiv: creanțe aferente intereselor de participare	311		
3. Creanțe ale bugetului	320	1168171	1174693
4. Creanțele ale personalului	330		
5. Alte creanțe curente	340	3924028	3703259
6. Cheltuieli anticipate curente	350	17534	11475
7. Alte active circulante	360		
Total creanțe curente și alte active circulante (rd.300 + rd.310 + rd.320 + rd.330 + rd.340 + rd.350 + rd.360)	370	8492130	7550746
III. Investiții financiare curente			
1. Investiții financiare curente în părți neafiliate	380		
2. Investiții financiare curente în părți afiliate, total	390		
din care:			
2.1. acțiuni și cote de participație deținute în părțile afiliate	391		
2.2. împrumuturi acordate părților afiliate	392		
2.3. împrumuturi acordate aferente intereselor de participare	393		

	2.4. alte investiții financiare în părți afiliate	394		
	Total investiții financiare curente (rd.380 + rd.390)	400		
	IV. Numerar și documente bănești	410	12298868	14642040
	TOTAL ACTIVE CIRCULANTE (rd.290 + rd.370 + rd.400 + rd.410)	420	25987566	26937064
	TOTAL ACTIVE (rd.230 + rd.420)	430	31098117	31730393
	P A S I V			
C.	CAPITAL PROPRIU			
	I. Capital social și neînregistrat			
	1. Capital social	440	960214	1376210
	2. Capital nevărsat	450	()	()
	3. Capital neînregistrat	460		
	4. Capital retras	470	()	()
	5. Patrimoniul primit de la stat cu drept de proprietate	480		
	Total capital social și neînregistrat (rd.440 + rd.450 + rd.460 + rd.470 + rd.480)	490	960214	1376210
	II. Prime de capital	500		
	III. Rezerve			
	1. Capital de rezervă	510		
	2. Rezerve statutare	520		
	3. Alte rezerve	530		
	Total rezerve (rd.510 + rd.520 + rd.530)	540		
	IV. Profit (pierdere)			
	1. Corecții ale rezultatelor anilor precedenți	550	X	
	2. Profit nerepartizat (pierdere neacoperită) al anilor precedenți	560	16388865	15472867
	3. Profit net (pierdere netă) al perioadei de gestiune	570	X	5573188
	4. Profit utilizat al perioadei de gestiune	580	X	()
	Total profit (pierdere) (rd.550 + rd.560 + rd.570 + rd.580)	590	16388865	21046055
V. Rezerve din reevaluare	600			
VI. Alte elemente de capital propriu	610			
TOTAL CAPITAL PROPRIU (rd.490 + rd.500 + rd.540 + rd.590 + rd.600 + rd.610)	620	17349079	22422265	
D.	DATORII PE TERMEN LUNG			
	1. Credite bancare pe termen lung	630		
	2. Împrumuturi pe termen lung	640		
	din care:	641		
	2.1. împrumuturi din emisiunea de obligațiuni	642		
	inclusiv: împrumuturi din emisiunea de obligațiuni convertibile	643		
	2.2. alte împrumuturi pe termen lung	643		
	3. Datorii comerciale pe termen lung	650		
	4. Datorii față de părțile afiliate pe termen lung	660		
	inclusiv: datorii aferente intereselor de participare	661		
	5. Avansuri primite pe termen lung	670		
	6. Venituri anticipate pe termen lung	680		
	7. Alte datorii pe termen lung	690		
	TOTAL DATORII PE TERMEN LUNG (rd.630 + rd.640 + rd.650 + rd.660 + rd.670 + rd.680 + rd.690)	700		
DATORII CURENTE				
1. Credite bancare pe termen scurt	710			
2. Împrumuturi pe termen scurt, total	720			

E.	din care:	721		
	2.1. împrumuturi din emisiunea de obligațiuni	721		
	inclusiv: împrumuturi din emisiunea de obligațiuni convertibile	722		
	2.2. alte împrumuturi pe termen scurt	723		
	3. Datorii comerciale curente	730	1396759	3764273
	4. Datorii față de părțile afiliate curente	740		
	inclusiv: datorii aferente intereselor de participare	741		
	5. Avansuri primite curente	750	11942833	4247400
	6. Datorii față de personal	760	20829	341500
	7. Datorii privind asigurările sociale și medicale	770		
	8. Datorii față de buget	780		779381
	9. Datorii față de proprietari	790	143617	175574
	10. Venituri anticipate curente	800		
11. Alte datorii curente	810	245000		
TOTAL DATORII CURENTE (rd.710 + rd.720 + rd.730 + rd.740 + rd.750 + rd.760 + rd.770 + rd.780 + rd.790 + rd.800 + rd.810)	820	13749038	9308128	
F.	PROVIZIOANE			
	1. Provizioane pentru beneficiile angajaților	830		
	2. Provizioane pentru garanții acordate cumpărătorilor/clientilor	840		
	3. Provizioane pentru impozite	850		
	4. Alte provizioane	860		
	TOTAL PROVIZIOANE (rd.830 + rd.840 + rd.850 + rd.860)	870		
	TOTAL PASIVE (rd.620 + rd.700 + rd.820 + rd.870)	880	31098117	31730393

SITUAȚIA DE PROFIT ȘI PIERDERE

de la 01.01.2021 pînă la 31.12.2021

Anexa 2

Indicatori	Cod rd.	Perioada de gestiune	
		precedenta	curenta
1	2	3	4
Venituri din vânzări, total	010	22882688	73505901
din care:			
venituri din vânzarea produselor și mărfurilor	011	90999	125707
venituri din prestarea serviciilor și executarea lucrărilor	012	69059	28927
venituri din contracte de construcție	013	22722630	73351267
venituri din contracte de leasing	014		
venituri din contracte de microfinanțare	015		
alte venituri din vânzări	016		
Costul vânzărilor, total	020	19993686	64696308
din care:			
valoarea contabilă a produselor și mărfurilor vândute	021	82761	117351
costul serviciilor prestate și lucrărilor executate terților	022	18848	
costuri aferente contractelor de construcție	023	19892077	64578957
costuri aferente contractelor de leasing	024		
costuri aferente contractelor de microfinanțare	025		
alte costuri aferente vânzărilor	026		
Profit brut (pierdere brută) (rd.010 - rd.020)	030	2889002	8809593
Alte venituri din activitatea operațională	040	790	9277
Cheltuieli de distribuire	050		
Cheltuieli administrative	060	2132381	2186114
Alte cheltuieli din activitatea operațională	070	369972	262122
Rezultatul din activitatea operațională: profit (pierdere) (rd.030 + rd.040 - rd.050 - rd.060 - rd.070)	080	387439	6370634

Venituri financiare, total	090	2052	26768
din care:	091		
venituri din interese de participare			
inclusiv: veniturile obținute de la părțile afiliate	092		
venituri din dobânzi	093		
inclusiv: veniturile obținute de la părțile afiliate	094		
venituri din alte investiții financiare pe termen lung	095		
inclusiv: veniturile obținute de la părțile afiliate	096		
venituri aferente ajustărilor de valoare privind investițiile financiare pe termen lung și curente	097		
venituri din ieșirea investițiilor financiare	098		
venituri aferente diferențelor de curs valutar și de sumă	099	2052	26768
Cheltuieli financiare, total	100	2626	47433
din care:	101		
cheltuieli privind dobânzile			
inclusiv: cheltuielile aferente părților afiliate	102		
cheltuieli aferente ajustărilor de valoare privind investițiile financiare pe termen lung și curente	103		
cheltuieli aferente ieșirii investițiilor financiare	104		
cheltuieli aferente diferențelor de curs valutar și de sumă	105	2626	47433
Rezultatul: profit (pierdere) financiar(ă) (rd.090 - rd.100)	110	-574	-20665
Venituri cu active imobilizate și excepționale	120		
Cheltuieli cu active imobilizate și excepționale	130		
Rezultatul din operațiuni cu active imobilizate și excepționale: profit (pierdere) (rd.120 - rd.130)	140		
Rezultatul din alte activități: profit (pierdere) (rd.110 + rd.140)	150	-574	-20665
Profit (pierdere) pînă la impozitare (rd.080 + rd.150)	160	386865	6349969
Cheltuieli privind impozitul pe venit	170	73453	776781
Profit net (pierdere netă) al perioadei de gestiune (rd.160 - rd.170)	180	313412	5573188

SITUAȚIA MODIFICĂRILOR CAPITALULUI PROPRIU

de la 01.01.2021 pînă la 31.12.2021

Anexa 3

Nr. d/o	Indicatori	Cod rd	Sold la începutul perioadei de gestiune	Majorări	Diminuări	Sold la sfîrșitul perioadei de gestiune
1	2	3	4	5	6	7
I.	Capital social și neînregistrat					
	1. Capital social	010	960214	415996		1376210
	2. Capital nevărsat	020	()	()	()	()
	3. Capital neînregistrat	030				
	4. Capital retras	040	()	()	()	()
	5. Patrimoniul primit de la stat cu drept de proprietate	050				
	Total capital social și neînregistrat (rd.010 + rd.020 + rd.030 + rd.040 + rd.050)	060	960214	415996		1376210
II.	Prime de capital	070				
III.	Rezerve					
	1. Capital de rezervă	080				
	2. Rezerve statutare	090				
	3. Alte rezerve	100				
	Total rezerve (rd.080 + rd.090 + rd.100)	110				
	Profit (pierdere)					
	1. Corecții ale rezultatelor anilor precedenți	120	X			

IV.	2. Profit nerepartizat (pierdere neacoperită) al anilor precedenți	130	16388865		915998	15472867
	3. Profit net (pierdere netă) al perioadei de gestiune	140	X	5573188		5573188
	4. Profit utilizat al perioadei de gestiune	150	X	()	()	()
	Total profit (pierdere) (rd.120 + rd.130 + rd.140 + rd.150)	160	16388865	5573188	915998	21046055
V.	Rezerve din reevaluare	170				
VI.	Alte elemente de capital propriu	180				
	Total capital propriu (rd.060 + rd.070 + rd.110 + rd.160 + rd.170 + rd.180)	190	17349079	5989184	915998	22422265

SITUAȚIA FLUXURILOR DE NUMERAR

de la 01.01.2021 până la 31.12.2021

Anexa 4

Indicatori	Cod rd	Perioada de gestiune	
		precedentă	curentă
1	2	3	4
Fluxuri de numerar din activitatea operațională			
Încasări din vânzări	010	36198693	72508245
Plăți pentru stocuri și servicii procurate	020	25268547	60059211
Plăți către angajați și organe de asigurare socială și medicală	030	5807471	5724953
Dobânzi plătite	040		
Plata impozitului pe venit	050		204875
Alte încasări	060	6210623	
Alte plăți	070	6213097	3761034
Fluxul net de numerar din activitatea operațională (rd.010 - rd.020 - rd.030 - rd.040 - rd.050 + rd.060 - rd.070)	080	5120201	2758172
Fluxuri de numerar din activitatea de investiții			
Încasări din vânzarea activelor imobilizate	090		
Plăți aferente intrărilor de active imobilizate	100		
Dobânzi încasate	110		
Dividende încasate	120		
inclusiv: dividende încasate din străinătate	121		
Alte încasări (plăți)	130		
Fluxul net de numerar din activitatea de investiții (rd.090 - rd.100 + rd.110 + rd.120 ± rd.130)	140		
Fluxuri de numerar din activitatea financiară			
Încasări sub formă de credite și împrumuturi	150		
Plăți aferente rambursării creditelor și împrumuturilor	160		
Dividende plătite	170	755000	415000
inclusiv: dividende plătite nerezidenților	171		
Încasări din operațiuni de capital	180		
Alte încasări (plăți)	190		
Fluxul net de numerar din activitatea financiară (rd.150 - rd.160 - rd.170 + rd.180 ± rd.190)	200	-755000	-415000
Fluxul net de numerar total (± rd.080 ± rd.140 ± rd.200)	210	4365201	2343172
Diferențe de curs valutar favorabile (nefavorabile)	220	1635	
Sold de numerar la începutul perioadei de gestiune	230	7932032	12298868
Sold de numerar la sfârșitul perioadei de gestiune (± rd.210 ± rd.220 + rd.230)	240	12298868	14642040

SITUAȚIILE FINANCIAREpentru perioada 01.01.2022 - 31.12.2022Entitatea: VALDCONGRUP S.R.L.Cod CUIFO: 40593091Cod IDNO: 1009600000374

Sediul:

MD:

Raionul(municipiul): 106, DDF RISCANICod CUATM: 0140, SEC.CIOCANAStrada: Uzinelor nr.171 bl.2Activitatea principală: F4299, Lucrari de constructii a altor proiecte ingineresti n.c.a.Forma de proprietate: 15, Proprietatea privatăForma organizatorico-juridică: 530, Societăți cu răspundere limitată

Date de contact:

Telefon: 22428062

WEB:

E-mail: moraru.80@mail.ruNumele și coordonatele al contabilului-șef: Dl (dna) Moraru Angela Tel. 060579777Numărul mediu al salariaților în perioada de gestiune: 55 persoane.Persoanele responsabile de semnarea situațiilor financiare* Turcan DENIS

Unitatea de măsură: leu

BILANȚULla 31.12.2022

Anexa 1

Nr. cpt.	Indicatori	Cod rd.	Sold la	
			Începutul perioadei de gestiune	Sfârșitul perioadei de gestiune
1	2	3	4	5
	A C T I V			
A.	ACTIVE IMOBILIZATE			
	I. Imobilizări necorporale			
	1. Imobilizări necorporale în curs de execuție	010		
	2. Imobilizări necorporale în exploatare, total	020	22293	15186
	din care:			
	2.1. concesiuni, licențe și mărci	021		
	2.2. drepturi de autor și titluri de protecție	022		
	2.3. programe informatice	023	5750	5750
	2.4. alte imobilizări necorporale	024	16543	9436
	3. Fond comercial	030		
	4. Avansuri acordate pentru imobilizări necorporale	040		
	Total imobilizări necorporale (rd.010 + rd.020 + rd.030 + rd.040)	050	22293	15186
	II. Imobilizări corporale			
	1. Imobilizări corporale în curs de execuție	060	89021	89021

2. Terenuri	070	1526355	1526355
3. Mijloace fixe, total	080	3043030	3511368
din care:			
3.1. clădiri	081	978933	949153
3.2. construcții speciale	082		
3.3. mașini, utilaje și instalații tehnice	083	820651	490212
3.4. mijloace de transport	084	1114807	1909622
3.5. inventar și mobilier	085	1636	
3.6. alte mijloace fixe	086	127003	162381
4. Resurse minerale	090		
5. Active biologice imobilizate	100		
6. Investiții imobiliare	110		
7. Avansuri acordate pentru imobilizări corporale	120	9630	9630
Total imobilizări corporale (rd.060 + rd.070 + rd.080 + rd.090 + rd.100 + rd.110 + rd.120)	130	4668036	5136374
III. Investiții financiare pe termen lung			
1. Investiții financiare pe termen lung în părți neafiliate	140		
2. Investiții financiare pe termen lung în părți afiliate, total	150	103000	
din care:			
2.1. acțiuni și cote de participație deținute în părțile afiliate	151		
2.2 împrumuturi acordate părților afiliate	152		
2.3 împrumuturi acordate aferente intereselor de participare	153		
2.4 alte investiții financiare	154	103000	
Total investiții financiare pe termen lung (rd.140 + rd.150)	160	103000	
IV. Creanțe pe termen lung și alte active imobilizate			
1. Creanțe comerciale pe termen lung	170		
2. Creanțe ale părților afiliate pe termen lung	180		
inclusiv: creanțe aferente intereselor de participare	181		
3. Alte creanțe pe termen lung	190		
4. Cheltuieli anticipate pe termen lung	200		
5. Alte active imobilizate	210		
Total creanțe pe termen lung și alte active imobilizate (rd.170 + rd.180 + rd.190 + rd.200 + rd.210)	220		
TOTAL ACTIVE IMOBILIZATE (rd.050 + rd.130 + rd.160 + rd.220)	230	4793329	5151560
B. ACTIVE CIRCULANTE			
I. Stocuri			
1. Materiale și obiecte de mică valoare și scurtă durată	240	4208328	4874093
2. Active biologice circulante	250		
3. Producția în curs de execuție	260	327131	
4. Produse și mărfuri	270	68735	68736
5. Avansuri acordate pentru stocuri	280	140084	1115684
Total stocuri (rd.240 + rd.250 + rd.260 + rd.270 + rd.280)	290	4744278	6058513

II. Creanțe curente și alte active circulante			
1. Creanțe comerciale curente	300	2661319	3333165
2. Creanțe ale părților afiliate curente	310		
inclusiv: creanțe aferente intereselor de participare	311		
3. Creanțe ale bugetului	320	1174693	884192
4. Creanțele ale personalului	330		
5. Alte creanțe curente	340	3703259	3823129
6. Cheltuieli anticipate curente	350	11475	53806
7. Alte active circulante	360		
Total creanțe curente și alte active circulante (rd.300 + rd.310 + rd.320 + rd.330 + rd.340 + rd.350 + rd.360)	370	7550746	8094292
III. Investiții financiare curente			
1. Investiții financiare curente în părți neafiliate	380		
2. Investiții financiare curente în părți afiliate, total	390		
din care:			
2.1. acțiuni și cote de participație deținute în părțile afiliate	391		
2.2. împrumuturi acordate părților afiliate	392		
2.3. împrumuturi acordate aferente intereselor de participare	393		
2.4. alte investiții financiare în părți afiliate	394		
Total investiții financiare curente (rd.380 + rd.390)	400		
IV. Numerar și documente bănești	410	14642040	18477594
TOTAL ACTIVE CIRCULANTE (rd.290 + rd.370 + rd.400 + rd.410)	420	26937064	32630399
TOTAL ACTIVE (rd.230 + rd.420)	430	31730393	37781959
P A S I V			
C.	CAPITAL PROPRIU		
	I. Capital social și neînregistrat		
1. Capital social	440	1376210	1376210
2. Capital nevărsat	450	()	()
3. Capital neînregistrat	460		
4. Capital retras	470	()	()
5. Patrimoniul primit de la stat cu drept de proprietate	480		
Total capital social și neînregistrat (rd.440 + rd.450 + rd.460 + rd.470 + rd.480)	490	1376210	1376210
II. Prime de capital	500		
III. Rezerve			
1. Capital de rezervă	510		
2. Rezerve statutare	520		
3. Alte rezerve	530		
Total rezerve (rd.510 + rd.520 + rd.530)	540		
IV. Profit (pierdere)			
1. Corecții ale rezultatelor anilor precedenți	550	X	35841

	2. Profit nerepartizat (pierdere neacoperită) al anilor precedenți	560	21046055	20171629
	3. Profit net (pierdere netă) al perioadei de gestiune	570	X	9269214
	4. Profit utilizat al perioadei de gestiune	580	X	()
	Total profit (pierdere) (rd.550 + rd.560 + rd.570 + rd.580)	590	21046055	29476684
	V. Rezerve din reevaluare	600		
	VI. Alte elemente de capital propriu	610		
	TOTAL CAPITAL PROPRIU (rd.490 + rd.500 + rd.540 + rd.590 + rd.600 + rd.610)	620	22422265	30852894
	DATORII PE TERMEN LUNG			
	1. Credite bancare pe termen lung	630		
	2. Împrumuturi pe termen lung	640		
	din care:	641		
	2.1. împrumuturi din emisiunea de obligațiuni			
	inclusiv: împrumuturi din emisiunea de obligațiuni convertibile	642		
	2.2. alte împrumuturi pe termen lung	643		
D.	3. Datorii comerciale pe termen lung	650		230820
	4. Datorii față de părțile afiliate pe termen lung	660		
	inclusiv: datorii aferente intereselor de participare	661		
	5. Avansuri primite pe termen lung	670		
	6. Venituri anticipate pe termen lung	680		
	7. Alte datorii pe termen lung	690		
	TOTAL DATORII PE TERMEN LUNG (rd.630 + rd.640 + rd.650 + rd.660 + rd.670 + rd.680 + rd.690)	700		230820
	DATORII CURENTE			
	1. Credite bancare pe termen scurt	710		
	2. Împrumuturi pe termen scurt, total	720		
	din care:	721		
	2.1. împrumuturi din emisiunea de obligațiuni			
	inclusiv: împrumuturi din emisiunea de obligațiuni convertibile	722		
	2.2. alte împrumuturi pe termen scurt	723		
	3. Datorii comerciale curente	730	3764273	4695005
	4. Datorii față de părțile afiliate curente	740		
	inclusiv: datorii aferente intereselor de participare	741		
	5. Avansuri primite curente	750	4247400	193356
	6. Datorii față de personal	760	341500	640683
	7. Datorii privind asigurările sociale și medicale	770		
	8. Datorii față de buget	780	779381	1002180
	9. Datorii față de proprietari	790	175574	167021
	10. Venituri anticipate curente	800		
	11. Alte datorii curente	810		
	TOTAL DATORII CURENTE (rd.710 + rd.720 + rd.730 + rd.740 + rd.750 + rd.760 + rd.770 + rd.780 + rd.790 + rd.800 + rd.810)	820	9308128	6698245
F.	PROVIZIOANE			

1. Provizioane pentru beneficiile angajaților	830		
2. Provizioane pentru garanții acordate cumpărătorilor/clientilor	840		
3. Provizioane pentru impozite	850		
4. Alte provizioane	860		
TOTAL PROVIZIOANE (rd.830 + rd.840 + rd.850 + rd.860)	870		
TOTAL PASIVE (rd.620 + rd.700 + rd.820 + rd.870)	880	31730393	37781959

SITUAȚIA DE PROFIT ȘI PIERDERE

de la 01.01.2022 pînă la 31.12.2022

Anexa 2

Indicatori	Cod rd.	Perioada de gestiune	
		precedenta	curenta
1	2	3	4
Venituri din vânzări, total	010	73505901	86208687
din care:			
venituri din vânzarea produselor și mărfurilor	011	125707	138960
venituri din prestarea serviciilor și executarea lucrărilor	012	28927	49333
venituri din contracte de construcție	013	73351267	86020394
venituri din contracte de leasing	014		
venituri din contracte de microfinanțare	015		
alte venituri din vânzări	016		
Costul vânzărilor, total	020	64696308	71408621
din care:			
valoarea contabilă a produselor și mărfurilor vândute	021	117351	153723
costul serviciilor prestate și lucrărilor executate terților	022		24789
costuri aferente contractelor de construcție	023	64578957	71230109
costuri aferente contractelor de leasing	024		
costuri aferente contractelor de microfinanțare	025		
alte costuri aferente vânzărilor	026		
Profit brut (pierdere brută) (rd.010 - rd.020)	030	8809593	14800066
Alte venituri din activitatea operațională	040	9277	44922
Cheltuieli de distribuie	050		
Cheltuieli administrative	060	2186114	3353602
Alte cheltuieli din activitatea operațională	070	262122	800283
Rezultatul din activitatea operațională: profit (pierdere) (rd.030 + rd.040 - rd.050 - rd.060 - rd.070)	080	6370634	10691103
Venituri financiare, total	090	26768	245253
din care:			
venituri din interese de participare	091		
inclusiv: veniturile obținute de la părțile afiliate	092		
venituri din dobânzi	093		
inclusiv: veniturile obținute de la părțile afiliate	094		
venituri din alte investiții financiare pe termen lung	095		
inclusiv: veniturile obținute de la părțile afiliate	096		
venituri aferente ajustărilor de valoare privind investițiile financiare pe termen lung și curente	097		

venituri din ieșirea investițiilor financiare	098		
venituri aferente diferențelor de curs valutar și de sumă	099	26768	210348
Cheltuieli financiare, total	100	47433	362955
din care:			
cheltuieli privind dobânzile	101		
inclusiv: cheltuielile aferente părților afiliate	102		
cheltuieli aferente ajustărilor de valoare privind investițiile financiare pe termen lung și curente	103		
cheltuieli aferente ieșirii investițiilor financiare	104		
cheltuieli aferente diferențelor de curs valutar și de sumă	105	47433	362192
Rezultatul: profit (pierdere) financiar(ă) (rd.090 - rd.100)	110	-20665	-117702
Venituri cu active imobilizate și excepționale	120		6070
Cheltuieli cu active imobilizate și excepționale	130		
Rezultatul din operațiuni cu active imobilizate și excepționale: profit (pierdere) (rd.120 - rd.130)	140		6070
Rezultatul din alte activități: profit (pierdere) (rd.110 + rd.140)	150	-20665	-111632
Profit (pierdere) pînă la impozitare (rd.080 + rd.150)	160	6349969	10579471
Cheltuieli privind impozitul pe venit	170	776781	1310257
Profit net (pierdere netă) al perioadei de gestiune (rd.160 - rd.170)	180	5573188	9269214

SITUAȚIA MODIFICĂRILOR CAPITALULUI PROPRIU

de la 01.01.2022 pînă la 31.12.2022

Anexa 3

Nr. d/o	Indicatori	Cod rd	Sold la începutul perioadei de gestiune	Majorări	Diminuări	Sold la sfîrșitul perioadei de gestiune
1	2	3	4	5	6	7
	Capital social și neînregistrat					
	1. Capital social	010	1376210			1376210
	2. Capital nevărsat	020	()	()	()	()
	3. Capital neînregistrat	030				
I.	4. Capital retras	040	()	()	()	()
	5. Patrimoniul primit de la stat cu drept de proprietate	050				
	Total capital social și neînregistrat (rd.010 + rd.020 + rd.030 + rd.040 + rd.050)	060	1376210			1376210
II.	Prime de capital	070				
	Rezerve					
	1. Capital de rezervă	080				
III.	2. Rezerve statutare	090				
	3. Alte rezerve	100				
	Total rezerve (rd.080 + rd.090 + rd.100)	110				
IV.	Profit (pierdere)					
	1. Corecții ale rezultatelor anilor precedenți	120	X	40601	4760	35841

	2. Profit nerepartizat (pierdere neacoperită) al anilor precedenți	130	21046055		874426	20171629
	3. Profit net (pierdere netă) al perioadei de gestiune	140	X	9269214		9269214
	4. Profit utilizat al perioadei de gestiune	150	X	()	()	()
	Total profit (pierdere) (rd.120 + rd.130 + rd.140 + rd.150)	160	21046055	9309815	879186	29476684
V.	Rezerve din reevaluare	170				
VI.	Alte elemente de capital propriu	180				
	Total capital propriu (rd.060 + rd.070 + rd.110 + rd.160 + rd.170 + rd.180)	190	22422265	9309815	879186	30852894

SITUAȚIA FLUXURILOR DE NUMERAR

de la 01.01.2022 pînă la 31.12.2022

Anexa 4

Indicatori	Cod rd	Perioada de gestiune	
		precedentă	curentă
1	2	3	4
Fluxuri de numerar din activitatea operațională			
Încasări din vânzări	010	72508245	91128699
Plăți pentru stocuri și servicii procurate	020	60059211	76054933
Plăți către angajați și organe de asigurare socială și medicală	030	5724953	7651879
Dobînzii plătite	040		
Plata impozitului pe venit	050	204875	888165
Alte încasări	060		3379863
Alte plăți	070	3761034	5169667
Fluxul net de numerar din activitatea operațională (rd.010 - rd.020 - rd.030 - rd.040 - rd.050 + rd.060 - rd.070)	080	2758172	4743918
Fluxuri de numerar din activitatea de investiții			
Încasări din vânzarea activelor imobilizate	090		
Plăți aferente intrărilor de active imobilizate	100		
Dobînzii încasate	110		
Dividende încasate	120		
inclusiv: dividende încasate din străinătate	121		
Alte încasări (plăți)	130		
Fluxul net de numerar din activitatea de investiții (rd.090 - rd.100 + rd.110 + rd.120 ± rd.130)	140		
Fluxuri de numerar din activitatea financiară			
Încasări sub formă de credite și împrumuturi	150		
Plăți aferente rambursării creditelor și împrumuturilor	160		
Dividende plătite	170	415000	830000
inclusiv: dividende plătite nerezidenților	171		
Încasări din operațiuni de capital	180		
Alte încasări (plăți)	190		
Fluxul net de numerar din activitatea financiară (rd.150 - rd.160 - rd.170 + rd.180 ± rd.190)	200	-415000	-830000
Fluxul net de numerar total (± rd.080 ± rd.140 ± rd.200)	210	2343172	3913918

Diferențe de curs valutar favorabile (nefavorabile)	220		-78364
Sold de numerar la începutul perioadei de gestiune	230	12298868	14642040
Sold de numerar la sfârșitul perioadei de gestiune (± rd.210 ± rd.220 + rd.230)	240	14642040	18477594

Documente atașate - Notă explicativă (fișierul pdf)

Data prezentării 17.05.2024 09:22:01

Anexe la SNC
"Prezentarea situatiilor financiare"
Aprobat de Ministerul Finantelor
al Republicii Moldova

SITUAȚIILE FINANCIARE

pentru perioada 01.01.2023 - 31.12.2023

Entitatea: VALDCONGRUP S.R.L.

Cod CUIÎO: 40593091

Cod IDNO: 1009600000374

Sediul:

MD:

Raionul(municipiul): 106, DDF RASCANI

Cod CUATM: 0140, SEC.CIOCANA

Strada: Uzinelor nr.171 bl.2

Activitatea principală: F4299, Lucrari de constructii a altor proiecte ingineresti n.c.a.

Forma de proprietate: 15, Proprietatea privată

Forma organizatorico-juridică: 530, Societăți cu răspundere limitată

Date de contact:

Telefon: 22428062

WEB:

E-mail: moraru.80@mail.ru

Numele și coordonatele al contabilului-șef: DI (dna) Moraru Angela Tel. 060579777

Numărul mediu al salariaților în perioada de gestiune: 61 persoane.

Persoanele responsabile de semnarea situațiilor financiare* Turcan DENIS

Unitatea de măsură: leu

BILANȚUL

la 31.12.2023

Anexa 1

Nr. cpt.	Indicatori	Cod rd.	Sold la	
			Începutul perioadei de gestiune	Sfârșitul perioadei de gestiune
1	2	3	4	5
	A C T I V			
A.	ACTIVE IMOBILIZATE			
	I. Imobilizări necorporale			
	1. Imobilizări necorporale în curs de execuție	010		
	2. Imobilizări necorporale în exploatare, total	020	15186	8078
	din care:			
	2.1. concesiuni, licențe și mărci	021		
	2.2. drepturi de autor și titluri de protecție	022		
	2.3. programe informatice	023	5750	5748

2.4. alte immobilizări necorporale	024	9436	2330
3. Fond comercial	030		
4. Avansuri acordate pentru immobilizări necorporale	040		
Total immobilizări necorporale (rd.010 + rd.020 + rd.030 + rd.040)	050	15186	8078
II. Immobilizări corporale			
1. Immobilizări corporale în curs de execuție	060	89021	89021
2. Terenuri	070	1526355	1526355
3. Mijloace fixe, total	080	3511368	4409475
din care:			
3.1. clădiri	081	949153	919320
3.2. construcții speciale	082		
3.3. mașini, utilaje și instalații tehnice	083	490212	160506
3.4. mijloace de transport	084	1909622	3079126
3.5. inventar și mobilier	085		
3.6. alte mijloace fixe	086	162381	250523
4. Resurse minerale	090		
5. Active biologice immobilizate	100		
6. Investiții imobiliare	110		
7. Avansuri acordate pentru immobilizări corporale	120	9630	
Total immobilizări corporale (rd.060 + rd.070 + rd.080 + rd.090 + rd.100 + rd.110 + rd.120)	130	5136374	6024851
III. Investiții financiare pe termen lung			
1. Investiții financiare pe termen lung în părți neafiliate	140		
2. Investiții financiare pe termen lung în părți afiliate, total	150		
din care:			
2.1. acțiuni și cote de participație deținute în părțile afiliate	151		
2.2 împrumuturi acordate părților afiliate	152		
2.3 împrumuturi acordate aferente intereselor de participare	153		
2.4 alte investiții financiare	154		
Total investiții financiare pe termen lung (rd.140 + rd.150)	160		
IV. Creanțe pe termen lung și alte active immobilizate			
1. Creanțe comerciale pe termen lung	170		
2. Creanțe ale părților afiliate pe termen lung	180		
inclusiv: creanțe aferente intereselor de participare	181		
3. Alte creanțe pe termen lung	190		

	4. Cheltuieli anticipate pe termen lung	200		
	5. Alte active imobilizate	210		
	Total creanțe pe termen lung și alte active imobilizate (rd.170 + rd.180 + rd.190 + rd.200 + rd.210)	220		
	TOTAL ACTIVE IMOBILIZATE (rd.050 + rd.130 + rd.160 + rd.220)	230	5151560	6032929
B.	ACTIVE CIRCULANTE			
	I. Stocuri			
	1. Materiale și obiecte de mică valoare și scurtă durată	240	4874093	779924
	2. Active biologice circulante	250		
	3. Producția în curs de execuție	260		
	4. Produse și mărfuri	270	68736	68736
	5. Avansuri acordate pentru stocuri	280	1115684	92036
	Total stocuri (rd.240 + rd.250 + rd.260 + rd.270 + rd.280)	290	6058513	940696
	II. Creanțe curente și alte active circulante			
	1. Creanțe comerciale curente	300	3333165	10606761
	2. Creanțe ale părților afiliate curente	310		
	inclusiv: creanțe aferente intereselor de participare	311		
	3. Creanțe ale bugetului	320	884192	69853
	4. Creanțele ale personalului	330		
	5. Alte creanțe curente	340	3823129	389014
	6. Cheltuieli anticipate curente	350	53806	61526
	7. Alte active circulante	360		
	Total creanțe curente și alte active circulante (rd.300 + rd.310 + rd.320 + rd.330 + rd.340 + rd.350 + rd.360)	370	8094292	11127154
	III. Investiții financiare curente			
	1. Investiții financiare curente în părți neafiliate	380		170000
	2. Investiții financiare curente în părți afiliate, total	390		
	din care:			
	2.1. acțiuni și cote de participație deținute în părțile afiliate	391		
	2.2. împrumuturi acordate părților afiliate	392		
	2.3. împrumuturi acordate aferente intereselor de participare	393		
	2.4. alte investiții financiare în părți afiliate	394		
	Total investiții financiare curente (rd.380 + rd.390)	400		170000
	IV. Numerar și documente bănești	410	18477594	32398550
	TOTAL ACTIVE CIRCULANTE (rd.290 + rd.370 + rd.400 + rd.410)	420	32630399	44636400

	TOTAL ACTIVE (rd.230 + rd.420)	430	37781959	50669329
	P A S I V			
	CAPITAL PROPRIU			
	I. Capital social și neînregistrat			
	1. Capital social	440	1376210	1376210
	2. Capital nevărsat	450	()	()
	3. Capital neînregistrat	460		
	4. Capital retras	470	()	()
	5. Patrimoniul primit de la stat cu drept de proprietate	480		
	Total capital social și neînregistrat (rd.440 + rd.450 + rd.460 + rd.470 + rd.480)	490	1376210	1376210
	II. Prime de capital	500		
	III. Rezerve			
	1. Capital de rezervă	510		
	2. Rezerve statutare	520		
C.	3. Alte rezerve	530		
	Total rezerve (rd.510 + rd.520 + rd.530)	540		
	IV. Profit (pierdere)			
	1. Corecții ale rezultatelor anilor precedenți	550	X	
	2. Profit nerepartizat (pierdere neacoperită) al anilor precedenți	560	29476684	28263280
	3. Profit net (pierdere netă) al perioadei de gestiune	570	X	16979909
	4. Profit utilizat al perioadei de gestiune	580	X	()
	Total profit (pierdere) (rd.550 + rd.560 + rd.570 + rd.580)	590	29476684	45243189
	V. Rezerve din reevaluare	600		
	VI. Alte elemente de capital propriu	610		
	TOTAL CAPITAL PROPRIU (rd.490 + rd.500 + rd.540 + rd.590 + rd.600 + rd.610)	620	30852894	46619399
D.	DATORII PE TERMEN LUNG			
	1. Credite bancare pe termen lung	630		
	2. Împrumuturi pe termen lung	640		
	din care:			
	2.1. Împrumuturi din emisiunea de obligațiuni	641		
	inclusiv: împrumuturi din emisiunea de obligațiuni convertibile	642		
	2.2. alte împrumuturi pe termen lung	643		
	3. Datorii comerciale pe termen lung	650	230820	

	4. Datorii față de părțile afiliate pe termen lung	660		
	inclusiv: datorii aferente intereselor de participare	661		
	5. Avansuri primite pe termen lung	670		
	6. Venituri anticipate pe termen lung	680		
	7. Alte datorii pe termen lung	690		
	TOTAL DATORII PE TERMEN LUNG (rd.630 + rd.640 + rd.650 + rd.660 + rd.670 + rd.680 + rd.690)	700	230820	
	DATORII CURENTE			
	1. Credite bancare pe termen scurt	710		
	2. Împrumuturi pe termen scurt, total	720		
	din care:			
	2.1. Împrumuturi din emisiunea de obligațiuni	721		
	inclusiv: împrumuturi din emisiunea de obligațiuni convertibile	722		
	2.2. alte împrumuturi pe termen scurt	723		
	3. Datorii comerciale curente	730	4695005	1472860
	4. Datorii față de părțile afiliate curente	740		
E.	inclusiv: datorii aferente intereselor de participare	741		
	5. Avansuri primite curente	750	193356	175356
	6. Datorii față de personal	760	640683	298795
	7. Datorii privind asigurările sociale și medicale	770		
	8. Datorii față de buget	780	1002180	1317623
	9. Datorii față de proprietari	790	167021	701296
	10. Venituri anticipate curente	800		
	11. Alte datorii curente	810		84000
	TOTAL DATORII CURENTE (rd.710 + rd.720 + rd.730 + rd.740 + rd.750 + rd.760 + rd.770 + rd.780 + rd.790 + rd.800 + rd.810)	820	6698245	4049930
	PROVIZIOANE			
	1. Provizioane pentru beneficiile angajaților	830		
	2. Provizioane pentru garanții acordate cumpărătorilor/clientilor	840		
F.	3. Provizioane pentru impozite	850		
	4. Alte provizioane	860		
	TOTAL PROVIZIOANE (rd.830 + rd.840 + rd.850 + rd.860)	870		
	TOTAL PASIVE (rd.620 + rd.700 + rd.820 + rd.870)	880	37781959	50669329

SITUAȚIA DE PROFIT ȘI PIERDERE

de la 01.01.2023 pînă la 31.12.2023

Anexa 2

Indicatori	Cod rd.	Perioada de gestiune
------------	---------	----------------------

		precedenta	curenta
1	2	3	4
Venituri din vânzări, total	010	86208687	77467551
din care:			
venituri din vânzarea produselor și mărfurilor	011	138960	122067
venituri din prestarea serviciilor și executarea lucrărilor	012	49333	23424
venituri din contracte de construcție	013	86020394	77322060
venituri din contracte de leasing	014		
venituri din contracte de microfinanțare	015		
alte venituri din vânzări	016		
Costul vânzărilor, total	020	71408621	54565058
din care:			
valoarea contabilă a produselor și mărfurilor vândute	021	153723	107103
costul serviciilor prestate și lucrărilor executate terților	022	24789	
costuri aferente contractelor de construcție	023	71230109	54457955
costuri aferente contractelor de leasing	024		
costuri aferente contractelor de microfinanțare	025		
alte costuri aferente vânzărilor	026		
Profit brut (pierdere brută) (rd.010 - rd.020)	030	14800066	22902493
Alte venituri din activitatea operațională	040	44922	1908
Cheltuieli de distribuire	050		62471
Cheltuieli administrative	060	3353602	4621797
Alte cheltuieli din activitatea operațională	070	800283	1194120
Rezultatul din activitatea operațională: profit (pierdere) (rd.030 + rd.040 - rd.050 - rd.060 - rd.070)	080	10691103	17026013
Venituri financiare, total	090	245253	132334
din care:			
venituri din interese de participare	091		
inclusiv: veniturile obținute de la părțile afiliate	092		
venituri din dobânzi	093		
inclusiv: veniturile obținute de la părțile afiliate	094		
venituri din alte investiții financiare pe termen lung	095		
inclusiv: veniturile obținute de la părțile afiliate	096		
venituri aferente ajustărilor de valoare privind investițiile financiare pe termen lung și curente	097		
venituri din ieșirea investițiilor financiare	098		
venituri aferente diferențelor de curs valutar și de sumă	099	210348	132334

Cheltuieli financiare, total	100	362955	193812
din care:	101		
cheltuieli privind dobânzile	102		
inclusiv: cheltuielile aferente părților afiliate	103		
cheltuieli aferente ajustărilor de valoare privind investițiile financiare pe termen lung și curente	104		
cheltuieli aferente ieșirii investițiilor financiare	105	362192	193812
cheltuieli aferente diferențelor de curs valutar și de sumă	110	-117702	-61478
Rezultatul: profit (pierdere) financiar(ă) (rd.090 - rd.100)	120	6070	15374
Venituri cu active imobilizate și excepționale	130		
Cheltuieli cu active imobilizate și excepționale	140	6070	15374
Rezultatul din operațiuni cu active imobilizate și excepționale: profit (pierdere) (rd.120 - rd.130)	150	-111632	-46104
Rezultatul din alte activități: profit (pierdere) (rd.110 + rd.140)	160	10579471	16979909
Profit (pierdere) pînă la impozitare (rd.080 + rd.150)	170	1310257	
Cheltuieli privind impozitul pe venit	180	9269214	16979909
Profit net (pierdere netă) al perioadei de gestiune (rd.160 - rd.170)			

SITUAȚIA MODIFICĂRILOR CAPITALULUI PROPRIU

de la 01.01.2023 pînă la 31.12.2023

Anexa 3

Nr. d/o	Indicatori	Cod rd	Sold la începutul perioadei de gestiune	Majorări	Diminuări	Sold la sfîrșitul perioadei de gestiune
1	2	3	4	5	6	7
	Capital social și neînregistrat					
	1. Capital social	010	1376210			1376210
	2. Capital nevărsat	020	()	()	()	()
	3. Capital neînregistrat	030				
I.	4. Capital retras	040	()	()	()	()
	5. Patrimoniul primit de la stat cu drept de proprietate	050				
	Total capital social și neînregistrat (rd.010 + rd.020 + rd.030 + rd.040 + rd.050)	060	1376210			1376210
II.	Prime de capital	070				
III.	Rezerve					
	1. Capital de rezervă	080				
	2. Rezerve statutare	090				

	3. Alte rezerve	100				
	Total rezerve (rd.080 + rd.090 + rd.100)	110				
IV.	Profit (pierdere)					
	1. Corecții ale rezultatelor anilor precedenți	120	X	24063	24063	0
	2. Profit nerepartizat (pierdere neacoperită) al anilor precedenți	130	29476684	24063	1237467	28263280
	3. Profit net (pierdere netă) al perioadei de gestiune	140	X	16979909		16979909
	4. Profit utilizat al perioadei de gestiune	150	X	()	()	()
	Total profit (pierdere) (rd.120 + rd.130 + rd.140 + rd.150)	160	29476684	17028035	1261530	45243189
V.	Rezerve din reevaluare	170				
VI.	Alte elemente de capital propriu	180				
	Total capital propriu (rd.060 + rd.070 + rd.110 + rd.160 + rd.170 + rd.180)	190	30852894	17028035	1261530	46619399

SITUAȚIA FLUXURILOR DE NUMERAR

de la 01.01.2023 pînă la 31.12.2023

Anexa 4

Indicatori	Cod rd	Perioada de gestiune	
		precedentă	curentă
1	2	3	4
Fluxuri de numerar din activitatea operațională			
Încasări din vânzări	010	91128699	84742809
Plăți pentru stocuri și servicii procurate	020	76054933	56381065
Plăți către angajați și organe de asigurare socială și medicală	030	7651879	12298275
Dobânzi plătite	040		
Plata impozitului pe venit	050	888165	960257
Alte încasări	060	3379863	22089234
Alte plăți	070	5169667	21202268
Fluxul net de numerar din activitatea operațională (rd.010 - rd.020 - rd.030 - rd.040 - rd.050 + rd.060 - rd.070)	080	4743918	15990178
Fluxuri de numerar din activitatea de investiții			
Încasări din vânzarea activelor imobilizate	090		
Plăți aferente intrărilor de active imobilizate	100		
Dobânzi încasate	110		
Dividende încasate	120		
inclusiv: dividende încasate din străinătate	121		

Alte încasări (plăți)	130		
Fluxul net de numerar din activitatea de investiții (rd.090 - rd.100 + rd.110 + rd.120 ± rd.130)	140		
Fluxuri de numerar din activitatea financiară			
Încasări sub formă de credite și împrumuturi	150		
Plăți aferente rambursării creditelor și împrumuturilor	160		
Dividende plătite	170	830000	661000
inclusiv: dividende plătite nerezidenților	171		
Încasări din operațiuni de capital	180		
Alte încasări (plăți)	190		-1331629
Fluxul net de numerar din activitatea financiară (rd.150 - rd.160 - rd.170 + rd.180 ± rd.190)	200	-830000	-1992629
Fluxul net de numerar total (± rd.080 ± rd.140 ± rd.200)	210	3913918	13997549
Diferențe de curs valutar favorabile (nefavorabile)	220	-78364	-76593
Sold de numerar la începutul perioadei de gestiune	230	14642040	18477594
Sold de numerar la sfârșitul perioadei de gestiune (± rd.210 ± rd.220 + rd.230)	240	18477594	32398550

Documente atașate - Notă explicativă (fișierul pdf)



Nota ex Valdcongrup .semnat.pdf

Recipisa

Respondent

Codul fiscal: 1009600000374, denumire: VALDCONGRUP S.R.L.

A prezentat raportul: RSF1_21

Pentru perioada fiscala: A/2023

Data prezentarii: 17.05.2024

Marca temporală a raportului înregistrat în Sistemul de Raportare Electronică și expediat pentru procesare în Sistemul Informațional al BNS : 17.05.2024 09:22:01

Perioada: **04.09.2024 - 05.09.2024**

Data generare extras: 05.09.2024 08:48:21

Sold initial

31911469.40

Nr. document	Data	Platitor/Beneficiar IDNO	IBAN platitor / beneficiar	Debit	Credit
22200009	04.09.2024	(R)SRL VALDCONGRUP 1003600008150	MD80EN000000175457790858	14.00	
Destinatia platii:Achitarea comisionului					
4068	04.09.2024	(R)Premier Energy SRL I.C.S 1014600043319	MD09EX0000002251789625MD	1 617.41	
Destinatia platii:Plata pentru energie electrica conf orm simbol variabil FF AAR1470261 din 28.08.2024 Inclusiv TVA 20 prc. 269-57 lei.					
4066	04.09.2024	(R)PRIMARIA CORNESTI 1007601003183	MD04TRPDAD142320H11106AA	3 500.00	
Destinatia platii:PLATA PENTRU APA TEHNICA FF EAR000156027 DIN 03.09.2024					
4067	04.09.2024	(R)Axametal SRL 1014600013039	MD76AG000000022515594982	11 250.00	
Destinatia platii:Plata pentru materiale de construct ie conform contului nr 277 din 04. 09.2024 Inclusiv TVA 20 prc. 1875-0 0 lei.					
4066	04.09.2024	(R)Test Electro Service SRL 1015600017193	MD64AG000000022512576170	59 150.00	
Destinatia platii:Plata pentru servicii forare confo rm FF EAQ000562942 din 07.08.2024 Inclusiv TVA 20 prc. 9858-33 lei.					

Rulajul zilei 75531.41 0.00

Rulaj total 75 531.41 0.00

Sold final 31835937.99

BC "ENERGBANK" S.A.
Filiala Botanica
www.energbank.comManager-Bondari Natalia
E-mail: U100EX1
Tel: U100EX1Extras de cont emis de
B.C. "Energbank" S.A.
prin intermediul Sistemului
Business Online
05.09.2024 08:48:21

CERTIFICAT DE CONFORMITATE



Nr. de înregistrare **OC ICC 11 A0007490-22**



Data emiterii 19 septembrie 2022

Valabil până 19 septembrie 2025

ORGANISMUL DE CERTIFICARE OCpr. - 003

ORGANISMUL DE CERTIFICARE produse din cadrul SC "Inspecție-Certificare-Calitate" S.R.L.
MD 2032, mun. Chișinău, str. Sarmizegetusa, 92, tel./fax 022 50-70-75, www.certificare.md
Certificat de acreditare nr. OCpr - 003

PRIN PREZENTUL DOCUMENT SE CONFIRMĂ FAPTUL, CĂ PRODUSELE IDENTIFICATE ASTFEL:
DENUMIREA / DESCRIEREA

Țevi din PVC-U, "Basicline" pentru canalizare îngropate, pentru bransamente și sisteme de
evacuare fără presiune, DN110 mm ÷ 630 mm, SN2 ÷ SN16.
Fabricare în serie conform EN 1401-1.

Codul NCM
3917

SÎNT CONFORME CU CERINȚELE OBLIGATORII STABILITE ÎN :

EN 1401-1:2019 p.5.1 (tab.1), 6.1, 6.2, 7.2 (tab.5,6,7), 8.1.1.2 (tab.11), 9.1 (tab.14), 9.2 (tab.15), 10
(tab.16), 13.1, 13.2 (tab.17)

PRODUCĂTOR

S.C. "VALPLAST INDUSTRIE" S.R.L. bd. Preciziei, nr.9, sector 6, București, România

Codul țării
RO

SOLICITANT

S.C. "VALPLAST INDUSTRIE" S.R.L. bd. Preciziei, nr.9, sector 6, București, România

Codul IDNO
RO14368402

CERTIFICATUL ESTE ELIBERAT ÎN BAZA

Rapoartelor de testări: nr. 2100183CAI din 31/03/2021, nr.2100239CAI din 16/04/2021, nr.2100240CAI din
19/04/2021, nr.2100254CAI din 22/04/2021, 2100255CAI din 22/04/2021, eliberate de Laboratorul de
încercări Kiwa Cermet Italia S.p.A, atestat de acreditare nr.0001 L, valabil până 14/11/2024, Raportului de
testări nr. 1-1157/21.04.2022, eliberat de LÎ «Лабконсулт Плюс» ООД, or. Sofia, Bulgaria, certificat de
acreditare nr. 71 JII valabil până la 27.04.2024, Raportului de identificare a produselor nr. 9211-22 din
13.09.2022, Raportului de control tehnic al produselor supuse certificării nr. 9211-22 din 13.09.2022,
Raportului de evaluare a procesului de producție nr. 9211-22 din 13.09.2022, Raportului sumar nr. 9211-22
16.09.2022, eliberate de către OC "ICC".

INFORMAȚIE SUPPLEMENTARĂ:

Schema de certificare nr. 3. Evaluarea periodică se va efectua o dată pe an de OC "ICC" conform contractului
de evaluare periodică a produselor certificate Nr. 22.22.9211-EPPC din 19.09.2022. Certificatul este valabil
doar în cazul asigurării fiecărei unități de produs certificat cu informația amplă în limba de stat în conformitate cu
legislația în vigoare. La întreprindere este implementat sistemul de management al calității ISO 9001:2015 certificat
nr.10599 valabil până la 07.02.2025, sistemul de management de mediu ISO 14001:2015 certificat nr.4869
valabil până la 07.02.2025.

CONDUCĂTORUL ORGANISMULUI
DE CERTIFICARE

Savoi V.

aria A Nr. 0007490



CERTIFICAT DE CONFORMITATENr. de înregistrare **OCP_{GSP} MD 015 11A 48852-21**Data emiterii **07 decembrie 2021** Valabil până la **07 decembrie 2024**

ORGANISMUL DE CERTIFICARE A PRODUSELOR CU GRAD SPORIT DE PERICOL
din cadrul SRL "Centrul Tehnic pentru Securitate Industrială și Certificare", certificat de acreditare OCpr-015,
MD-2001, mun. Chișinău, str. Melestiu, 22/A, tel.: 022208156, 022208186

PRIN PREZENTUL DOCUMENT SE CONFIRMĂ FAPTUL, CĂ PRODUSELE IDENTIFICATE ASTFEL:
DENUMIREA / DESCRIEREA

Țevi din polietilenă PE80, PE100, PE100RC pentru conducte de apă
SDR 11, SDR 13.6, SDR 17, SDR 21, SDR 26,
gama de diametre: 20mm - 315mm,
producție în serie

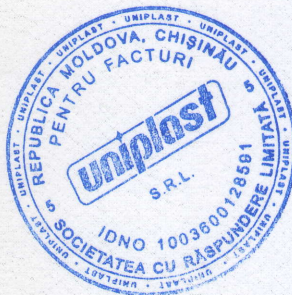
Codul NC MD

3917

SUNT CONFORME CU CERINȚELE OBLIGATORII STABILITE ÎN
SM EN 12201-2+A1:2016

PRODUCĂTOR

UNIPLAST SRL
RM, mun. Chișinău, str. Pădurii, 6/2



Codul țării

MD

CLIENT

UNIPLAST SRL
RM, mun. Chișinău, str. Pădurii, 6/2, tel. 022-558-139

Codul IDNO

1003600128591

CERTIFICATUL ESTE ELIBERAT ÎN BAZA

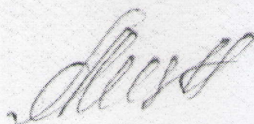
Raportului de evaluare a procesului de producție nr. 348 din 30.11.2021.
Raportului de evaluare nr.6/140-ev din 07.12.2021.

INFORMAȚIE SUPLIMENTARĂ

Certificatul este eliberat conform schemei de certificare de tip 3.
Sunt stabilite 2 supravegheri cu periodicitatea de o dată în an.

Seria C nr. **005845**

Conducătorul
organismului de certificare



Angela Postolache



În atenția antreprenorilor și organelor de control!
Copiile certificatului de conformitate se legalizează în modul stabilit de
Organismul de Certificare a Produselor cu Grad Sporit de Pericol



Organism Certificare Produse CERTMATCON
MD2023, str. Uzinelor, 4/2, of. 4, mun. Chișinău,
Republica Moldova.
tel. +373 22 903 001, mob. +373 78 191 001.
www.certmatcon.md e-mail: office@certmatcon.md



CERTIFICAT DE CONFORMITATE

Numărul: CC-066-2024

Prin prezentul certificat de conformitate se atestă că produsul

BETON

Clase de rezistență: C8/10; C12/15; C16/20; C20/25; C25/30;
C30/37



VERIFICA CERTIFICATUL

Fabricat în conform cerințelor
SM EN 206+A1:2017 și SM 324:2017

Produs de:

CARACON IMOBIL SRL,

Republica Moldova, mun. Chișinău, Durlești, str-la Toma Alimoș, 6
Loc de fabricare: mun. Chișinău, str. Uzinelor, 90

este supus de către producător unui control al procesului de producție care cuprinde toate măsurile necesare pentru îndeplinirea și menținerea cerințelor specificate în documentul de referință.

CERTMATCON a efectuat inspecția inițială a procesului de producție și a controlului producției în fabrică (CPF), a evaluat rapoartele de încercări și va efectua supravegherea continuă a procesului de producție, a CPF și a produsului prin încercări pe eșantioane prelevate de la locul de producție.

Schemă de certificare aplicabilă: 3, conform SM SR EN ISO/CEI 17067:2014.

Acest certificat va rămâne valabil atât timp cât standardul armonizat, produsul pentru construcții, metodele de evaluare a constanței performanței și condițiile de producție în fabrică nu sunt modificate esențial. Acest certificat poate fi suspendat sau retras dacă se constată că nu se mențin condițiile în baza cărora a fost emis.

Certificatul a fost emis în mod voluntar și la cererea producătorului și poate fi suspendat sau retras dacă se constată că nu se mențin condițiile inițiale.

Certificare inițială	<u>26.01.2021</u>
Recertificare	<u>25.01.2024</u>
Expirare	<u>24.01.2029</u>

Director General

Ion PUHA

de vizat
până în
ianuarie
2025

de vizat
până în
ianuarie
2026

de vizat
până în
ianuarie
2027

de vizat
până în
ianuarie
2028

Certificat valabil doar cu condiția vizării anuale.



CERTIFICAT

DE CONFORMITATE A CONTROLULUI PRODUCŢIEI ÎN FABRICĂ

Numărul: CPF-187-2021

În conformitate cu Hotărârea de Guvern Nr. 913 din 25.07.2016 privind aprobarea Reglementărilor tehnice cu privire la cerințele minime pentru comercializarea produselor pentru construcții, acest certificat se aplică pentru:

MIXTURI ASFALTICE

- **Betone asfaltice, conform SM SR EN 13108-1 și SM SR EN 13108-5**
 - identificarea și utilizarea produsului pentru construcții - conform Anexei nr.1 la prezentul Certificat;
 - parametrii produsului pentru construcții (*niveluri de performanță ale produsului pentru construcții*) așa cum fabricantul intenționează să le includă în declarația de performanță a acestora - conform Anexei nr.2, nr.3 și nr.4 la prezentul Certificat.

Utilizare preconizată: Lucrări de drumuri și alte zone de trafic



Produs de:

SC NOUCONST SRL

MD 2059, str. Petricani, 94, or. Chişinău, Republica Moldova.

La **STATIA DE MIXTURI NOUCONST SRL, mun. Chişinău, com. Vatra, str. Calea Ghidighiciei, 5**

Acest certificat atestă că toate prevederile privind evaluarea și verificarea constanței performanței și performanțele descrise în Anexa ZA a standardului

SM SR EN 13108-1:2010/AC:2010

SM SR EN 13108-1:2010

SM SR EN 13108-5:2010/AC:2010

SM SR EN 13108-5:2010

sub sistemul 2+ pentru performanțele stabilite în acest certificat sunt aplicate și

controlul producției în fabrică îndeplinește toate cerințele specificate pentru aceste performanțe.

Acest certificat a fost emis inițial la data de 05.07.2021, modificat la data de 21.07.2023 și rămâne valabil până la data de 04.07.2026, atât timp cât metodele de încercare și/sau cerințele privind controlul producției în fabrică incluse în standardul armonizat utilizat pentru evaluarea performanței caracteristicilor declarate, nu sunt modificate iar produsul pentru construcții și condițiile de producție în fabrică nu sunt modificate semnificativ, cu excepția cazului în care este suspendat sau retras de organismul de certificare produse



Certificat valabil doar însoțit de anexele nr. 1, nr. 2, nr.3 și nr. 4, cu condiția vizării anuale.

ANEXA nr. 1

LA CERTIFICATUL DE CONFORMITATE A CONTROLULUI PRODUCŢIEI ÎN FABRICĂ

Nr. CPF-187-2021

Betoane asfaltice, conform SM SR EN 13108-1:2010

Notare produs conform EN 13108-1	Cod identificare (Conform nomenclatorului fabricantului)	Denumirea completă	Utilizare
BA 8 rul 70/100 cu aditiv de adezivitate	BA 8 rul 70/100 cu aditiv de adezivitate	Beton asfaltic cu criblură cu granula maximă 8 mm, pentru strat de uzură cu bitum 70/100 cu aditiv de adezivitate	Strat de rulare (uzură)
BA 11,2 rul 50/70 cu aditiv de adezivitate	BA 11,2 rul 50/70 cu aditiv de adezivitate	Beton asfaltic cu criblură cu granula maximă 11,2 mm, pentru strat de uzură cu bitum 50/70 cu aditiv de adezivitate	Strat de rulare (uzură)
BA 16 rul 70/100 cu aditiv de adezivitate	BA 16 rul 70/100 cu aditiv de adezivitate	Beton asfaltic cu criblură cu granula maximă 16 mm, pentru strat de uzură cu bitum 70/100 cu aditiv de adezivitate	Strat de rulare (uzură)
BA 16 rul 50/70 cu aditiv de adezivitate	BA 16 rul 50/70 cu aditiv de adezivitate	Beton asfaltic cu criblură cu granula maximă 16 mm, pentru strat de uzură cu bitum 50/70 cu aditiv de adezivitate	Strat de rulare (uzură)
BA 22,4 leg 50/70 cu aditiv de adezivitate	BAD 22,4 leg 50/70 cu aditiv de adezivitate	Beton asfaltic deschis cu criblură cu granula maximă 22,4 mm, pentru strat de legătură cu bitum 50/70 cu aditiv de adezivitate	Strat de legătură
BA 22,4 leg 70/100 cu aditiv de adezivitate	BAD 22,4 leg 70/100 cu aditiv de adezivitate	Beton asfaltic deschis cu criblură cu granula maximă 22,4 mm, pentru strat de legătură cu bitum 70/100 cu aditiv de adezivitate	Strat de legătură
BA 22,4 leg 50/70 cu aditiv de adezivitate	BADPC 22,4 leg 50/70 cu aditiv de adezivitate	Beton asfaltic deschis cu pietriş concasat cu granula maximă 22,4 mm, pentru strat de legătură cu bitum 50/70 cu aditiv de adezivitate	Strat de legătură
BA 31,5 baza 50/70 cu aditiv de adezivitate	Beton asfaltic (anrobat bituminos) – AB 31,5 baza 50/70 cu aditiv de adezivitate	Anrobat bituminos cu criblură, granula maximă 31,5 mm, pentru strat de bază cu bitum 50/70 cu aditiv de adezivitate	Strat de bază

Betoane asfaltice, conform SM SR EN 13108-5:2010

Notare produs conform EN 13108-5	Cod identificare (Conform nomenclatorului fabricantului)	Denumirea completă	Utilizare
MAS 16 50/70 cu aditiv de adezivitate	MAS 16 rul 50/70 cu aditiv de adezivitate	Mixtură asfaltică stabilizată cu granula maximă 16 mm, pentru strat de uzură cu bitum 50/70 cu aditiv de adezivitate	Strat de rulare (uzură)



Director General
Ion PUHA

ANEXA nr. 2

LA CERTIFICATUL DE CONFORMITATE A CONTROLULUI PRODUCŢIEI ÎN FABRICĂ

Nr. CPF-187-2021

Caracteristici	Performanțe pentru beton asfaltic:			
	BA 8 rul 70/100	BA 11,2 rul 50/70	BA 16 rul 70/100	BA 16 rul 50/70
Natura agregate	Agregate de carieră	Agregate de carieră	Agregate de carieră	Agregate de carieră
Tip bitum	70/100	50/70	70/100	50/70
Cu aditiv de adezivitate*	Wetfix	Wetfix	Wetfix	Wetfix
Temperatura mixturii	140 ... 180	140 ... 180	140 ... 180	140 ... 180
Granulozitate (diametru ochi – set 1):	-	-	-	-
22,4	-	-	100	100
16 mm	-	100	90-100	90-100
11,2	100	90-100	-	-
8 mm	90-100	-	-	-
2 mm	10-72	10-60	10-50	10-50
0,063 mm	2,0-13,0	2,0-12,0	0-12	0-12
Conținut de liant – Tlmin (%)	TLmin 6,0	TLmin 5,8	TLmin 5,6	TLmin 5,8
Procent de goluri – Vmax, Vmin (%)	Vmax 5,0 – Vmin 4,5	NPD	NPD	NPD
Sensibilitatea la apă – IITSR (%)	IITSR 80	IITSR 80	IITSR 80	IITSR 90
Stabilitate Marshall minimă și maximă – Smin – Smax (kN)	Smin 10,0 ... Smax 12,5	Smin 12,5 ... Smax 15,0	Smin 10,0 ... Smax 12,5	Smin 7,5 ... Smax 10,0
Fluaj Marshall – F (mm)	F3	F3	F4	F4
Raport Marshall minim Qmin (kN/mm)	Q min 4	Q min 4	Q min 2,5	Q min 2,5
Densitate aparentă (Mg/m ³)	2,33	2,40	2,42	2,41
Densitate maximă (Mg/m ³)	2,47	-	-	-
Absorbția de apă (%)	1,7	1,8	2,4	3,8
Rezistența la deformații permanente Model mic procedeul B – condiționare în aer: - Panta maximă a ornerajului (viteza de deformație) – WTSaer - Adâncimea maximă a făgașului - PRDair	WTSaer 0,3 PRDair NR	WTSaer 0,10 PRDair 9,0	WTSaer 0,07 PRDair 5,0	WTSaer 0,3 PRDair NR
Procent de goluri umplute cu bitum, VFBmin, VFBmax,	VFBmin 72- VFBmax 74	NPD	NPD	NPD
Procent minim de goluri în agregate, VMamin	VMamin 18	NPD	NPD	NPD
Procent de goluri la 10 rotații – V10Gmin (%)	V10Gmin 14	V10Gmin 11	NPD	V10Gmin 11
Modul de rigiditate la 20 °C, nr. De cicluri până la fisurare Smin-Smax (MPa)	Smin. 2200 Smax. 7000	Smin. 2800 Smax. 7000	Smin. 4500 Smax. 7000	Smin. 2800 Smax. 7000
Rezistența la deformații permanente prin încercarea la compresiunea triaxială: - Viteza de deformare la fluaj – fcmx (µm/m/n)	Fcmx 4	Fcmx 0,4	Fcmx 2	Fcmx 0,2
Rezistența la abraziune – Abr _A	NPD	NPD	NPD	NPD
Rezistența la abraziune produsă de pneurile cu cuie - B	NPD	NPD	NPD	NPD
Comportarea la foc	NPD	NPD	NPD	NPD
Durabilitatea caracteristicilor de mai sus la îmbătrânire, coroziune atmosferică, oxidare, uzură, dezintegrare, produse chimice, uzură produsă de pneurile cu cuie, desprindere, (durată curs)	Toate cerințele de mai sus se referă la durabilitate	Toate cerințele de mai sus se referă la durabilitate	Toate cerințele de mai sus se referă la durabilitate	Toate cerințele de mai sus se referă la durabilitate

ANEXA nr. 3

LA CERTIFICATUL DE CONFORMITATE A CONTROLULUI PRODUCŢIEI ÎN FABRICĂ

Nr. CPF-187-2021

Caracteristici	Performanțe pentru beton asfaltic:			
	BAD 22,4 leg 50/70	BAD 22,4 leg 70/100	MAS 16 rul 50/70	BADPC 22,4 leg 50/70
Natura agregate	Agregate de carieră	Agregate de carieră	Agregate de carieră	Agregate de carieră
Tip bitum	50/70	70/100	50/70	50/70
Cu aditiv de adezivitate*	Wetfix	Wetfix	Wetfix	Wetfix
Temperatura mixturii	140 ... 180	140 ... 180	150 ... 190	140 ... 180
Granulozitate (diametru ochi - set 1):	-	-	-	-
31,5	100	100	-	100
22,4	90-100	90-100	100	90-100
16 mm	-	-	90-100	-
2 mm	10-50	10-50	15-30	10-50
0,063 mm	0-11	0-11	5-12	0-11
Conținut de liant - TLmin (%)	TLmin 4,2	TLmin 4,4	TLmin 5,8	TLmin 4,2
Procent de goluri - Vmax, Vmin (%)	NPD	NPD	Vmax 4.0 - Vmin 3.5	NPD
Sensibilitatea la apa - IITSR (%)	IITSR 90	IITSR 80	IITSR 80	IITSR 80
Stabilitate Marshall minimă și maximă - Smin - Smax (kN)	Smin 10,0 ... Smax 12,5	Smin 7,5 ... Smax 10,0	-	Smin 7,5 ... Smax 10,0
Fluaj Marshall - F (mm)	F 4	F 4	-	F 4
Raport Marshall minim Qmin (kN/mm)	Q min 3,0	Q min 2,5	-	Q min 2,5
Densitate aparentă (Mg/m ³)	2,32	2,33	2,44	2,34
Absorbția de apă (%)	5,5	5,4	-	4,8
Rezistența la deformații permanente Model mic procedeu B - condiționare în aer:				
- Panta maximă a omierajului (viteza de deformație) - WTSaer	-	-	WTSaer 0,1	-
- Adâncimea maximă a făgașului - PRDair	-	-	PRDair 5,0	-
Procent de goluri umplute cu bitum, VFBmin, VFBmax,	NPD	NPD	VFBmin 77 - VFBmax 83	NPD
Procent maxim de liant drenant, E	-	-	E 0,3	-
Procent minim de goluri în agregate, VMamin	NPD	NPD	VMamin 16,0	NPD
Procent de goluri la 10 rotații - V10Gmin (%)	V10Gmin 11	NPD	-	V10Gmin 9,0
Modul de rigiditate la 20 °C, nr. De cicluri până la fisurare Smin-Smax (MPa)	Smin. 3600 Smax. 7000	Smin. 4500 Smax. 7000	Smin. 7000 Smax. 9000	Smin. 7000 Smax. 9000
Rezistența la deformații permanente prin încercarea la compresiunea triaxială:				
- Viteza de deformare la fluaj - fcmx (µm/m/n)	Fcmx 1,0	Fcmx 0,4	-	Fcmx 0,8
Rezistența la oboseală - nr. De cicluri până la fisurare	Min. 480000	Min. 300000	-	Min. 400000
Rezistența la abraziune - Abr _A	NPD	NPD	NPD	NPD
Rezistența la abraziune produsă de pneurile cu cuie - β	NPD	NPD	NPD	NPD
Comportarea la foc	NPD	NPD	NPD	NPD
Durabilitatea caracteristicilor de mai sus la îmbătrânire, coroziune atmosferică, oxidare, uzură, dezintegrare, produse chimice, uzură produsă de pneurile cu cuie, desprindere, (după caz)	Toate cerințele de mai sus se referă la durabilitate	Toate cerințele de mai sus se referă la durabilitate	Toate cerințele de mai sus se referă la durabilitate	Toate cerințele de mai sus se referă la durabilitate

ANEXA nr. 4

LA CERTIFICATUL DE CONFORMITATE A CONTROLULUI PRODUCŢIEI ÎN FABRICĂ

Nr. CPF-187-2021

Caracteristici	Performanțe pentru beton asfaltic:
	AB 31,5 baza 50/70
Natura agregate	Agregate de carieră
Tip bitum	50/70
Temperatura mixturii	140 ... 180
Aditiv de adezivitate	Wetfix
Granulozitate (diametru ochi – set 1):	-
31,5 mm	90-100
22,4mm	-
2 mm	10-50
0,063 mm	0-11
Conținut de liant – T _{lmin} (%)	TL _{lmin} 4,2
Procent de goluri – V _{max} , V _{min} (%)	NPD
Sensibilitatea la apă – ITRSR (%)	ITSR80
Stabilitate Marshall minimă și maximă – S _{min} – S _{max} (kN)	S _{min} 10,0 - S _{max} 12,5
Fluaj Marshall – F (mm)	F4
Raport Marshall minim Q _{min} (kN/mm)	Q _{min} 1,6
Densitate aparentă (Mg/m ³)	2,25
Absorbția de apă (%)	3,8
Procent de goluri umplute cu bitum, VFB _{min} , VFB _{max} , (%)	NPD
Procent minim de goluri în agregate, VM _{Amin} (%)	NPD
Procent de goluri la 10 rotații – V _{xGmin} (%)	V10G _{min} 9
Procent de goluri la x rotații – V _{xGmin} (%)	NPD
Modul de rigiditate la 20 °C, nr. De cicluri până la fisurare S _{min} -S _{max} (MPa)	S _{min} 5500 S _{max} 7000
Rezistența la deformări permanente prin încercarea la compresiunea triaxială:	F _{cmax} 0,2
↳ Viteza de deformare la fluaj – f _{cmax} (µm/m/n)	
Rezistența la oboseală – nr. De cicluri până la fisurare	Min 500000
Rezistența la adeziune – β	NPD
Rezistența la abraziune produsă de pneurile cu cuie - Abr _A	NPD
Comportarea la foc	NPD
Durabilitatea caracteristicilor de mai sus la îmbătrânire, coroziune atmosferică, oxidare, uzură, dezanrobare, produse chimice, uzura produsă de pneurile cu cuie, desprindere, (după caz)	Toate cerințele de mai sus se referă la durabilitate



Director General

Ion PUHA

CERTIFICAT

DE VERIFICARE A ASIGURĂRII CONTROLULUI PRODUCȚIEI ÎN FABRICĂ
Numărul: CV-261-2024

Prin prezentul certificat se atestă că

**PRODUSE PREFABRICATE DE BETON
(INELE, CAPACE, TUBURI, CONURI, FUNDURI)**

Utilizare: Accesul la rețele de canalizare care transportă ape uzate,
aerarea rețelelor de canalizare.



VERIFICA CERTIFICATUL

fabricate de: **CARACON IMOBIL SRL,**
Republica Moldova, mun. Chișinău, Durlești, str-la Toma Alimoș, 6
loc de producție: mun. Chișinău, str. Uzinelor, 90.

asigură cerințele SM SR EN 1917:2010 / SM SR EN 1917:2010/AC:2010

sunt supuse de către producător unui control al procesului de producție care cuprinde toate măsurile necesare pentru
îndeplinirea și menținerea cerințelor specificate în documentul de referință.

CERTMATCON a efectuat inspecția inițială a procesului de producție și a controlului producției în fabrică (CPF), a
evaluat rapoartele de încercări și va efectua supravegherea continuă a CPF și a produsului prin încercări pe
eșantioane prelevate de la locul de producție.

Schemă de certificare aplicabilă: 3 CPF, conform SM SR EN ISO/CEI 17067:2014.

Acest certificat va rămâne valabil atât timp cât standardul, produsul pentru
construcții, metodele de evaluare a constanței performanței și condițiile de
producție în fabrică nu sunt modificate esențial. Certificatul a fost emis în
mod voluntar și la cererea producătorului și poate fi suspendat sau retras
dacă se constată că nu se mențin condițiile inițiale.

Certificare inițială 11.03.2024

Expirare 10.03.2029



Director General

Ion PUHA

de vizat
până în
MARTIE
2025

de vizat
până în
MARTIE
2026

de vizat
până în
MARTIE
2027

de vizat
până în
MARTIE
2028

Certificat valabil doar cu condiția vizării anuale.

CONCERNUL REPUBLICAN AL INDUSTRIEI
MATERIALELOR DE CONSTRUCȚII
"INMACOM"

SOCIETATEA CU RĂSPUNDERE LIMITATĂ
INSTITUTUL DE CERCETĂRI ȘTIINȚIFICE
ȘI PROIECTARE ÎN DOMENIUL
MATERIALELOR DE CONSTRUCȚII

РЕСПУБЛИКАНСКИЙ КОНЦЕРН
ПРОМЫШЛЕННОСТИ СТРОИТЕЛЬНЫХ
МАТЕРИАЛОВ "ИНМАКОМ"

ОБЩЕСТВО С ОГРАНИЧЕННОЙ ОТВЕТСТВЕНО-
СТЬЮ НАУЧНО-ИССЛЕДОВАТЕЛЬСКИЙ И
ПРОЕКТНО-КОНСТРУКТОРСКИЙ ИНСТИТУТ
СТРОИТЕЛЬНЫХ МАТЕРИАЛОВ

"INMACOMPROIECT"

www.inmacomproiect.md

2015, Republica Moldova, mun. Chișinău,
str. Sarmizegetusa nr.15, tel, fax 521-130, tel.52-20-86

2015, Республика Молдова, мун. Кишинэу,
ул. Сармизежетуса, 15, тел, факс 521-130,52-20-86

21.12.2023 nr. 01/29
la nr. _____ din _____

Г 7

"Vamora Grup" SRL

Г

7

Vă înaintăm prezentul Aviz tehnic la Evaluarea tehnică nr. 02/11-034:2023 care a fost aprobată în data de 15 noiembrie 2023 la ICȘP "INMACOMPROIECT" SRL. Avizul Consiliului Tehnic Permanent pentru Construcții îl vom transmite după aprobarea la Ministerul Infrastructurii și Dezvoltării Regionale al Republicii Moldova.

Director



A. Belousova

Ex. V. Proaspăt,
+373 22 52 10 29

MINISTERUL INFRASTRUCTURII ȘI DEZVOLTĂRII REGIONALE
AL REPUBLICII MOLDOVA

CONSILIUL TEHNIC PERMANENT PENTRU CONSTRUCȚII



Evaluare tehnică
Nr. 02/05-034:2023

Valabilitate până la 30.11.2025
(prelungeste ET Nr. 02/05-001:2020)

Cod NM MD 7325

CAPACE ROTUNDE DIN FONTĂ DUCTILĂ

Titular: "Vamora Grup" SRL, Republica Moldova,
mun. Chișinău, bd. Moscovei 15/2 of.26,
tel/fax: 022780007, mob. 069915083

Producător: "Changzhou Babel Industria CO.", LTD, 908,
N0.291, Lihua North road, Tianning district, Changzhou
city, Jiangsu province, P.R. China tel: 86 0519
81182318

Evaluarea tehnică a fost emisă de ICȘP „INMACOMPROIECT” SRL, MD 2015, mun. Chișinău, str. Sarmizegetusa nr. 15, tel/fax 022 52-11-30, Grupa specializată 5 "Produse, procedee și echipamente pentru instalații aferente construcțiilor, de încălzire, climatizări, ventilații sanitare, gaze, electrice".

Prezenta evaluare tehnică conține 13 pagini și anexa 28 pagini care face parte integrantă din prezenta evaluare.

Prezenta evaluare tehnică este eliberată în conformitate cu Regulamentul cu privire la organizarea și funcționarea ghișeului unic de elaborare a evaluării tehnice în construcții, în baza anexei nr. 1 la Hotărârea Guvernului nr. 913 din 06 noiembrie 2014.

Prezenta Evaluare tehnică
nu ține loc de Certificat de calitate

CONSILIUL TEHNIC PERMANENT PENTRU CONSTRUCȚII

Grupa specializată nr. 5 "Produse, procedee și echipamente pentru instalații aferente construcțiilor, de încălzire, climatizări, ventilații sanitare, gaze, electrice" a ICȘP „INMA-COMPROIECT” SRL analizând Dosarul tehnic și documentele prezentate de "Vamora Grup" SRL, Republica Moldova, mun. Chisinau, bd. Moscovei 15/2 of.26, tel/fax: 022780007, mob. 069915083 referitor la: "CAPACE ROTUNDE DIN FONTĂ DUCTILĂ" fabricate de firma "Changzhou Babel Industria CO.", LTD, 908, N0.291, Lihua North road, Tianning district, Changzhou city, Jiangsu province, P.R. China tel: 86 0519 81182318, eliberează Evaluarea tehnică nr. 02/05-034:2023 în conformitate cu documentele tehnice valabile în Republica Moldova, aferente domeniului de referință și dosarul tehnic elaborat "Vamora Grup" SRL.

1 Definierea succintă

1.1 Descrierea succintă

Capacele sunt realizate din fontă ductilă prin procedee de turnare în matrițe.

Ansamblul este format din elementul fix (cadru sau ramă) și unul sau mai multe elemente mobile numite capace, utilizate pentru acoperirea și/sau închiderea căminelor de vizitare și a gurilor de scurgere.

Cadrul este fix și are rol de suprafață de rezemare și fixare pentru capacele utilizate.

Clasificarea elementelor:

- element ușor;
- element greu;
- element greu magistral.

Capacele din fontă ductilă se produc în următoarele tipuri:

- cu diametrul ramă 700 mm, pas liber 550 mm, înălțimea 65 mm, clasa de sarcini B125;
- cu diametrul ramă 800 mm, pas liber 600 mm, înălțimea 65mm, clasa de sarcini B125;
- cu diametrul ramă 700 mm, pas liber 550 mm, înălțimea 80 mm, clasa de sarcini C250.

Dimensiunile capacelor se regăsesc în Dosarul tehnic a prezentului agrement tehnic.

De asemenea, se pot fabrica modele

echivalente cu cele menționate în prezenta evaluare, cu dimensiuni și forme diferite, dar respectându-se cerințele din prezenta evaluare tehnică.

Capacele pot fi prevăzute cu sau fără balama.

Capacele cu ramă și balama pot fi prevăzute, în funcție de model, cu sistem de închidere de tip clic elastic cu arc lamelar.

Capacele cu rame pot fi prevăzute cu garnitură de etanșare și/ sau împotriva vibrațiilor.

Capacele cu rame pot fi prevăzute cu sisteme antifurt operabile cu chei speciale.

Capacele pot fi prevăzute cu orificii pentru aerisire și / sau ventilație și pot avea suprafețele mecanizate.

În funcție de model, capacele pot prezenta cavități care se pot umple cu beton /mortar /asfalt /ciment sau alte materiale de umplură.

Capacele pot fi acoperite cu diferite tipuri de vopsele, printre care și vopsea epoxidică, pot fi galvanizate sau pot suporta orice alte tratamente împotriva coroziunii.

1.2 Identificarea produselor

Produsele fabricate de Changzhou Babel Industria sunt marcate în timpul pro-

cesului tehnologic și se realizează din turnare, nici o intervenție sau marcare ulterioară nu este permisă..

Pe fața vizibilă a capacului, a grătarului sau a ramei, pot fi inscripționate următoarele informații:

- numele producătorului;
- norma de fabricație;
- clasa de rezistență conform normei.

Produsele se identifică după declarația de performanță, astfel:

- numele producătorului;
- adresa producătorului
- denumirea produsului;
- data fabricației;
- număr lot.

Fiecare livrare va fi însoțită de declarație de conformitate cu prezenta Evaluare tehnică, conform prevederilor legale în vigoare și instrucțiuni de depozitare și utilizare în limba română.

2 EVALUARE TEHNICĂ

2.1 Domeniul de utilizare acceptat

Capacele din fontă ductilă se utilizează pentru protecția și închiderea căminelor de vizitare, căminelor de inspecție, gurilor de scurgere, căminelor de apometre pentru branșament, din instalațiile de canalizare și alimentare cu apă, gaz, electricitate, telecomunicații ș.a. Elementele ușoare, mediu – în zone verzi și pe părțile carosabile; elemente grele – pentru autodrumuri de destinație generală; element greu magistral – pentru autodrumuri magistrale cu transport intensiv.

Produsele cuprinse în acest agrement tehnic se aplică numai urmare a unui proiect de execuție întocmit cu respectarea Legii 721-XIII din 02.02.1996 privind calitatea în construcții, cu modificările și completările ulterioare și a reglementărilor tehnice în vigoare.

2.2 Aprecierea asupra produsului

2.2.1 Aptitudinea de exploatare

Rezistență mecanică și stabilitate – Capacele sunt fabricate din materiale de calitate, analizate și verificate de laboratoare acreditate. Produsele prezintă rezistență mecanică la condițiile normale de transport, la sarcinile mecanice din exploatare, fiind controlate și testate conform normelor în domeniu: rezistență la rupere, săgeată remanentă.

Produsele întrunesc condițiile cerute de normativele în domeniu, rezistând condițiilor de exploatare pentru care sunt fabricate.

Securitatea la incendiu - Produsele nu fac obiectul acestei cerințe particulare de comportare la foc.

Igienă, sănătate și mediu înconjurător - Produsele utilizate nu conțin substanțe radioactive sau cancerigene, deșeuri toxice, rebuturi industriale sau alte substanțe ori elemente dăunătoare sănătății oamenilor sau integrității mediului înconjurător. La executarea lucrărilor, se vor respecta următoarele reglementări tehnice: Normativul NCM A 08.02; Codul muncii al Republicii Moldova Nr. 154 din 28.03.2003;

Siguranță și accesibilitate în exploatare - Exploatarea în condițiile precizate de producător conferă siguranță în exploatare prin menținerea caracteristicilor funcționale declarate pe durata de viață estimată a produsului.

Exploatarea în condițiile precizate de producător conferă siguranță în exploatare prin menținerea caracteristicilor funcționale declarate pe durata de viață estimată a produsului.

Produsele nu implică riscul de accidente la utilizarea lor normală. Dacă se respectă condițiile de montaj impuse de producător și normativele în vigoare se apreciază

o bună siguranță în funcționare. Produsele prezintă o bună planeitate a suprafețelor superioare ale ramelor și capace-
lor/grătarelor.

Suprafața de contact este special concepută împotriva alunecării, chiar și în condiții atmosferice extreme.

Sunt disponibile ansamble capac-ramă prevăzute cu balama care are atât rol de protecție împotriva accidentelor în cazul intervențiilor necesare, cât și rol de asigurare împotriva sustragerii.

Unghiul de deschidere al capacelor și grătarelor articulate este superior valorii de 100°.

Deblocarea și deschiderea capacelor nu necesită scule speciale.

Sunt disponibile modele prevăzute cu sistem de închidere de tip clic elastic cu arc lamelar care fixează capacul / grătarul în ramă.

Sunt disponibile modele prevăzute cu sisteme de încuiere/ antifurt pentru a fi utilizate în condiții unde deschiderea accidentală sau voită trebuie evitată.

Protecția împotriva zgomotului – Produsele nu produc zgomot și vibrații în condiții normale de instalare și exploatare, datorită construcției (planeitate bună, joc individual și total redus, suport elastic, finisaje corespunzătoare).

Economia de energie – Nu influențează această cerință.

Izolare termică – Nu influențează această cerință.

Utilizarea sustenabilă a resurselor naturale - se va aplica conform Legii 721-XIII din 02.02.1996 privind calitatea în construcții, cu completările și modificările ulterioare.

2.2.2 Durabilitatea și întreținerea

Datorită materialelor utilizate, a procesului tehnologic modern automat, a testelor și a calculelor efectuate, durata medie

de viață estimată este de 50 de ani.

Termenele sunt valabile în cazul în care produsele sunt manipulate, transportate, depozitate, montate și exploatate corespunzător.

Produsele nu necesită operații de întreținere speciale. La operațiunile de deschidere/închidere se recomandă curățarea suprafețelor, verificarea gradului de uzură al garniturii (element consumabil)- dacă este cazul, ungerea balamalei și a componentelor sistemului de asigurare.

Garanția produsului dată de producător este de 24 luni.

2.2.3 Fabricația și controlul

Capacele din fontă ductilă sunt fabricate prin turnare și prelucrare mecanică pe linii tehnologice, procesul de fabricație fiind controlat în următoarele faze și parametrii determinanți:

- caracteristicile nisipului de formare;
- caracteristicile materialelor componente;
- alegerea materiei prime;
- compoziția materialului;
- temperatura de topire;
- cantitatea materialului utilizat;
- controlul formei;
- temperatura de prelucrare;
- operația / timpul de turnare;
- verificarea caracteristicilor mecanice: rezistența la tracțiune, dilatarea, nodulizarea.

Asupra produsului se fac următoarele verificări:

- verificări dimensionale;
- verificarea suporturilor elastice;
- verificarea suprafețelor;
- verificarea dispozitivelor de deschidere și blocare;
- verificarea unghiului de deschidere;
- verificarea rezistenței la forța de inspecție.

Tehnologia utilizată la fabricarea capacelor, grătarelor și ramelor din fontă ductilă prevede o abatere maximă de la dimensiunile nominale de $\pm 6\%$.

Prin intermediul laboratoarelor externe, se efectuează regulat, controale și teste asupra calității produselor, fapt ce garantează menținerea calității produselor fabricate.

În vederea asigurării constantei calității, producătorul va urmări:

- **Intern unității:** controlul intern sever și eficient atât pentru materiile prime și respectarea parametrilor tehnologiei, cât și pentru produsul finit, control efectuat conform Manualului de Asigurare a Calității al producătorului.
- **Extern unității:** obținerea unei forme de certificare recunoscută pentru sistem și produs.

Evaluarea conformității produselor poate fi efectuată după sistemul 4 din Regulamentul (UE) nr.305/2011 al Parlamentului European și al Consiliului din 9 martie 2011.

2.2.4 Punerea în operă

Punerea în operă se realizează conform prescripțiilor (instrucțiunilor) de utilizare ale producătorului și se efectuează de către unități specializate, calificate pentru acest tip de lucrări.

Produsele se pot utiliza fără dificultăți particulare.

Punerea în operă se realizează conform proiectului întocmit de personal specializat, respectând instrucțiunile de utilizare ale producătorului și normativele în domeniu. Lucrările de instalare și montaj a produselor se vor efectua doar de către personal calificat în domeniu și cu ajutorul utilajelor, dispozitivelor și materialelor corespunzătoare.

Se va ține cont de corelație dintre locul de punere în operă și clasa dispozitivelor de acoperire.

Prevenirea noncalității în procesul executării lucrărilor se va asigura conform normativelor și legislației în vigoare.

2.3 Caietul de prescripții tehnice

2.3.1 Condiții de concepții

Produsele trebuie să corespundă cerințelor declarațiilor de performanță ale producătorului, SM EN 124-2 și altor documente tehnico-normative care sunt în vigoare în Republica Moldova.

Proiectarea lucrărilor de montaj a instalațiilor se va face conform reglementărilor tehnice în vigoare, ținând seama de recomandările producătorului. Se vor avea în vedere, în principal, recomandările cuprinse în NCM A.08.02, SNiP 3.05.04-85 și precizările din prezenta Evaluare Tehnică.

2.3.2 Condițiile de fabricare

Calitatea constantă a produsului va fi asigurată și garantată de producător și comerciant prin certificatul de calitate eliberat pentru fiecare lot livrat.

Controlul de inspecție se efectuează minimum o dată în an de grupa specializată care a elaborat Evaluarea tehnică pe bază de contract.

2.3.3. Condițiile de livrare

La livrare produsele trebuie să fie însoțite de Evaluarea tehnică, de Declarația de performanță cu acesta (dată de producător sau de reprezentantul acestuia), de Certificate de calitate pentru materiile prime și materialele utilizate și de instrucțiuni de utilizare, exploatare și întreținere elaborate de producător în limba română. Depozitarea, manipularea și utilizarea produselor se vor face în conformitate cu recomandările producătorului. Produsele livrate vor fi ambalate și etichetate corespunzător, astfel încât să-și păstreze intacte caracteristicile de calitate în timpul transportului, manipulării și depozitării.

2.3.4 Condițiile de punere în operă

Punerea în operă se efectuează conform instrucțiunilor elaborate și stabilite de producător, sau reprezentantul acestuia.

Controlul materialelor întrebuintate, al modului de execuție se va face pe toată durata lucrării.

Produsele vor fi puse în operă după ce s-a verificat că a fost livrat cu declarația de performanță și dacă corespunde documentelor normative în vigoare.

Punerea în operă a produselor se va face conform cu NCM E.03.02, NCM A.08.02, CP G.03.02 și alte documente tehnico-normative care sunt în vigoare Republica Moldova.

3 Remarci complimentare ale grupei specializate

3.1. Grupa specializată nr. 05 a examinat produsele și remarcă că:

- capacele din fontă ductilă sunt realizate pe linii tehnologice moderne (utilaje, mașini, instalații) și automatizate și fiind aplicate corect vor avea în continuare o comportare corespunzătoare în exploatare, în condițiile specific ale Republicii Moldova. Dacă rezultatul verificărilor periodice nu dovedesc menținerea aptitudinii de utilizare, se va solicita declanșarea acțiunii de suspendare a prezentei Evaluări Tehnice;
- constanta calității este asigurată prin autocontrol de producător și control exterior.

3.2. Cerințe privind siguranța produsului asupra sănătății umane: nu conțin substanțe nocive, nu poluează și nu prezintă pericol pentru sănătatea oamenilor și mediul ambiant la utilizare cu respectarea condițiilor stabilite de "Vamora Grup" SRL.

Calitatea produselor va fi asigurată și garantată de producător și comerciant prin certificat de calitate eliberat pentru fiecare lot livrat.

Concluzii: Utilizarea în Republica Moldova a capacelor din fontă ductilă este apreciată favorabil, dacă se respectă prevederile prezentei Evaluări Tehnice.

Condiții

- Calitatea produselor și metodele de utilizare au fost examinate și găsite satisfăcătoare de ICȘP "INMACOMPROIECT" SRL.
- Controlul de inspecție asupra stabilității caracteristicilor confirmate prin evaluarea tehnică în cursul procesului de utilizare / comercializare se efectuează de că-

tre grupa specializată care a eliberat evaluarea tehnică cu încadrarea organelor de certificare sau laboratoarelor de încercări acreditate pentru acest domeniu de activitate.

- Oriunde se face referire în această evaluare la acte legislative sau reglementări tehnice, trebuie avut în vedere ca aceste acte să fie în vigoare la data elaborării acestei evaluări;

- Acordând această evaluare, Consiliul tehnic permanent pentru construcții nu se implică în prezența sau absența drepturilor de brevet conținute în produs și /sau drepturile legale ale firmei de a comercializa produsul;

- Trebuie menționat ca orice recomandare relativ la folosirea în condiții de siguranța a acestui produs, conținută în prezenta evaluare tehnică, reprezintă cerințele minime necesare la utilizarea lui;

- Acordând această evaluare, Consiliul tehnic permanent pentru construcții nu acceptă nici o responsabilitate față de vre-o persoană sau organism pentru orice pierdere sau daună survenită în legătură cu un rău personal ivit ca un rezultat direct sau indirect al folosirii acestui produs.

- Deținătorul Evaluării tehnice la folosirea produselor procurate va prezenta obligatoriu fiecărui agent economic care va folosi aceste produse copia evaluării tehnice și instrucțiunile de transport, depozitare și exploatare.

VALABILITATE:

30 noiembrie 2025

NOTĂ:

1. Controlul de inspecție asupra produselor evaluate tehnic se efectuează de grupa specializată respectivă minimum o dată în an.
2. Prelungirea valabilității sau revizuirea Evaluării tehnice trebuie solicitată cu cel puțin trei luni înainte de data expirării termenului stabilit.
3. În cazul neprelungirii valabilității, Evaluarea tehnică se anulează de la sine.

DIRECTOR
ICȘP "INMACOMPROIECT" SRL



Anastasia BELOUSOVA

DOSARUL TEHNIC
CAPACE ROTUNDE DIN FONTĂ DUCTILĂ

Beneficiar: "Vamora Grup" SRL, Republica
Moldova, mun. Chișinău, bd. Mos-
covei 15/2 of.26, tel/fax:
022780007, mob. 069915083

**Producător: "Changzhou Babel Industria
CO.", LTD**, 908, N0.291, Lihua
North road, Tianning district,
Changzhou city, Jiangsu prov-
ince, P.R. China tel: 86 0519
81182318

Grupa specializată nr. 5 "Produse, procedee și echipamente pentru instalații aferente construcțiilor, de încălzire, climatizări, ventilații sanitare, gaze, electrice"

RAPORT TEHNIC

A. DESCRIEREA

1 Principiul

Capacele sunt realizate din fontă ductilă prin procedee de turnare în matrițe.

Ansamblul este format din elementul fix (cadru sau ramă) și unul sau mai multe elemente mobile numite capace, utilizate pentru acoperirea și/sau închiderea căminelor de vizitare și a gurilor de scurgere.

2 Elemente componente primare

Tabelul 1. Dimensiunile capacelor din fontă ductilă

Produs	Clasa	Dimensiuni capac, mm	Înălțime, mm	Diametrul ramă, mm
C(B125) BЧ-50	B125	600	65	800
C250 GGG50	B125	550	65	700

Clasificarea elementelor:

- element ușor;
- element greu;
- element greu magistral.

3 Elemente

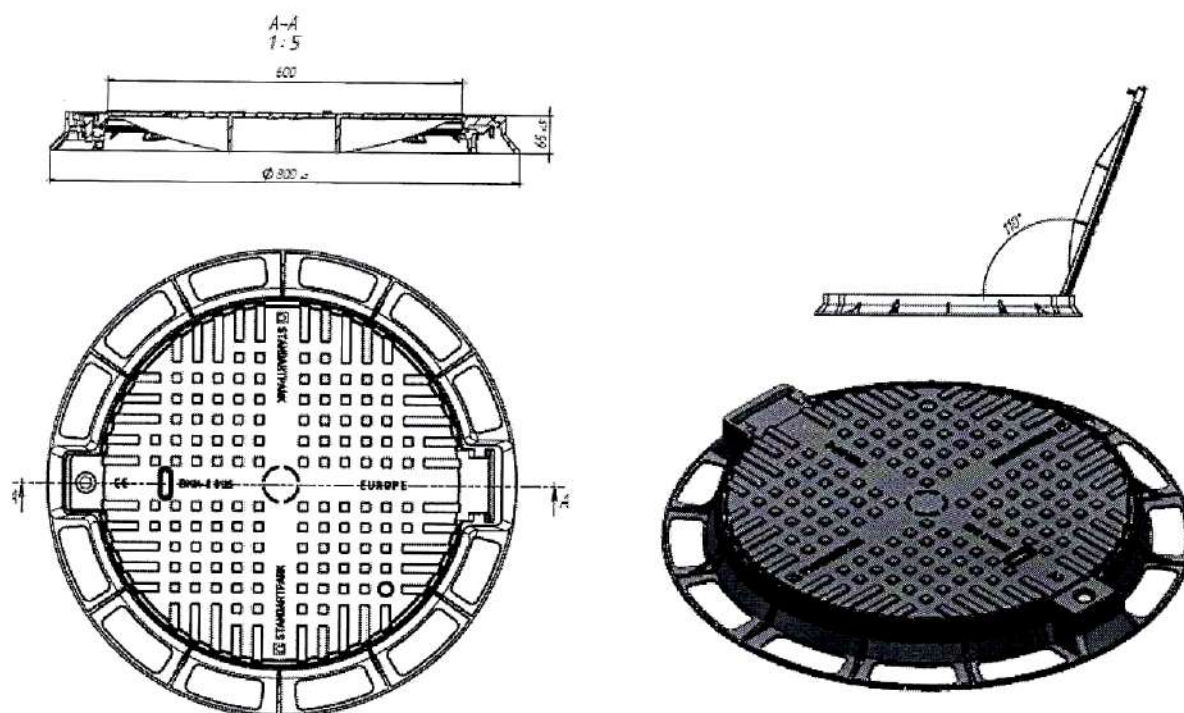


Fig. 1. Capac din fonta ductila

4 Fabricare

Fabricarea produselor se face pe baza Normelor tehnice ale producătorului și este însoțită de un autocontrol intern și control extern periodic asigurat de instituții autorizate. Controlul fabricației produselor se realizează conform condițiilor de control și calitate începând cu materia primă, care trebuie să fie însoțită de buletine de analiză respective, după cum urmează:

- controlul calității materiei prime;
- controlul calității produsului în procesul de fabricare;
- controlul produsului finit.

5 Punerea în operă

Punerea în operă a produselor evaluate se realizează în conformitate cu recomandările, instrucțiunile tehnice producătorului și cerințelor prezentei evaluări tehnice.

B. REFERINȚE

Utilizări pentru protecția și închiderea căminelor de vizitare, căminelor de inspecție, gurilor de scurgere, căminelor de apometre pentru branșament, din instalațiile de canalizare și alimentare cu apă, gaz, electricitate, telecomunicații ș.a. în țările UE, România.

C. REZULTATELE EXPERIMENTALE

1. Grupa specializată nr. 05 își asumă rezultatele conform rapoartelor de încercări nr. 557 din 19.05.2019, nr. 1658 din 05.12.2019, nr. 589 din 20.05.2019, eliberate de Institutul "Urban Incerc" Sucursala Cluj Napoca, România. Declarația de performanță nr. 006/24-11-2023 (se anexează).

Tabelul 1. Capac fontă cu ramă Dexterior=700mm, pas liber = 550mm, Hexterior=65mm, clasa de rezistență B125

№	Caracteristici	Simbol	Unitatea de măsură	Valoare	Rezultat
1	Forța de inspecție aplicată (la cele 3 epruvete testate)	F _t	kN	125	Capacele NU au cedat la valoarea forței de inspecție și nu au prezentat fisuri sau exfolieri.
Dimensiuni		Valoarea/Observații			
Caracteristica		Epruveta 1	Epruveta 2	Epruveta 3	Media
1	Orificii de aerisire	Capacul nu are orificii de aerisire			
2	Grosime capac (înălțime capac)	65 mm	65 mm	65 mm	65 mm
3	Adâncimea de așezare	25 mm	25 mm	25 mm	25 mm
4	Joc total între capac și ramă	0,5 mm	0,5 mm	0,5 mm	0,5 mm
5	Aria de rezemare a capacului	9341 mm ²	9341 mm ²	9341 mm ²	9341 mm ²
6	Securizarea capacului în ramă	- prin masa capacului și prin închiderea cu șurub.			
7	Planeitatea capacului	0,5 mm	0,5 mm	0,4 mm	0,5 mm
8	Concavitatarea capacului	0 mm	0 mm	0 mm	0 mm
9	Suprafața de scurgere a apei	166862 mm ²	166862 mm ²	166862 mm ²	166862 mm ²
		Prin geometria și dispunerea amprentelor, este asigurată scurgerea apei de pe capac			

Tabelul 2. Capac fontă cu ramă Dexterior=800mm, pas liber = 600mm, Hexterior=65mm, clasa de rezistență B125

Nr	Caracteristici determinate	Simbol	Unitatea de măsură	Valoare	Rezultat
1	Forța de inspecție aplicată (la cele 3 epruvete testate)	F_t	kN	125	Capacele NU au cedat la valoarea forței de inspecție și nu au prezentat fisuri sau exfolieri.
Dimensiuni		Valoarea/Observații			
Caracteristica		Epruveta 1	Epruveta 2	Epruveta 3	Media
1	Orificii de aerisire	Capacul nu are orificii de aerisire			
2	Grosime capac (înălțime capac)	65 mm	64 mm	65 mm	65 mm
3	Adâncimea de așezare	25 mm	25 mm	25 mm	25 mm
4	Joc total între capac și ramă	0,5 mm	0,5 mm	1 mm	0,5 mm
5	Aria de rezemare a capacului	9341 mm ²	9341 mm ²	9341 mm ²	9341 mm ²
6	Securizarea capacului în ramă	- prin masa capacului și prin închiderea cu șurub.			
7	Planeitatea capacului	0,5 mm	0,5 mm	0,4 mm	0,5 mm
8	Concavitatea capacului	0 mm	0 mm	0 mm	0 mm
9	Suprafața de scurgere a apei	212000 mm ²	212000 mm ²	212000 mm ²	212000 mm ²
		Prin geometria și dispunerea amprentelor, este asigurată scurgerea apei de pe capac			

Tabelul 3. Capac fontă cu ramă Dexterior=700mm, pas liber = 550mm, Hexterior=80mm, clasa de rezistență C250 3

Nr	Caracteristici determinate	Simbol	Unitatea de măsură	Valoare	Rezultat
1	Forța de inspecție aplicată (la cele 3 epruvete testate)	F_t	kN	250	Capacele NU au cedat la valoarea forței de inspecție și nu au prezentat fisuri sau exfolieri.
Dimensiuni		Valoarea/Observații			
Caracteristica		Epruveta 1	Epruveta 2	Epruveta 3	Media
1	Orificii de aerisire	Capacul nu are orificii de aerisire			
2	Grosime capac (înălțime capac)	80,1 mm	79,8 mm	80,2 mm	80 mm
3	Adâncimea de așezare	35 mm	35 mm	35 mm	35 mm
4	Joc total între capac și ramă	0,2 mm	0,2 mm	0,1 mm	0,2 mm
5	Aria de rezemare a capacului	26370 mm ²	26370 mm ²	26370 mm ²	26370 mm ²
6	Securizarea capacului în ramă	- Dispozitiv de închidere cu șurub și siguranță.			
7	Planeitatea capacului	0,2 mm	0,5 mm	0,5 mm	0,4 mm
8	Concavitatea capacului	0 mm	0 mm	0 mm	0 mm
9	Suprafața de scurgere a apei	204640 mm ²	204640 mm ²	204640 mm ²	204640 mm ²
		Prin geometria și dispunerea amprentelor, este asigurată scurgerea apei de pe capac			

2. Conform Anexei nr.1 la Hotărârea Guvernului nr. 384 din 12.05.2010, capitolul VI, poziția dată nu este inclusă în Lista produselor alimentare și nealimentare supuse autorizării sanitare.

3. Încheierea de securitate la incendiu nu se aplică pentru capace din fontă ductilă.

Lista documentelor normative utilizate la elaborarea evaluării tehnice

- 1 NNCME.03.02-2014 Protecția împotriva incendiilor a clădirilor și instalațiilor
- 2 NCM A.08.02:2014 Securitatea și sănătatea muncii în construcții
- 3 SM EN 124-2:2016 Dispozitive de acoperire și de închidere pentru cămine de vizitare și guri de scurgere în zone carosabile și pietonale. Partea 2: Dispozitive de acoperire și de închidere pentru cămine de vizitare și guri de scurgere de fontă
- 4 SM EN 752:2017 Rețele de canalizare în exteriorul clădirilor. Managementul sistemului de canalizare
- 5 CP G.03.02-2006 Proiectarea și montarea conductelor sistemelor de alimentare cu apă și canalizare din materiale de polimeri
- 6 SM SR EN 13501-1+A1:2012 Clasificare la foc a produselor și elementelor de construcție. Partea 1: Clasificare folosind rezultatele încercărilor de reacție la foc
- 7 СНиП 2.04.02-84 Водоснабжение. Наружные сети и сооружения
- 8 СНиП 3.05.04-85 Наружные сети и сооружения водоснабжения и канализации
- 9 SM SR EN ISO 9000:2016 Sisteme de management al calității. Principii fundamentale și vocabular
- 10 SM SR EN ISO 9001:2015 Sisteme de management al calității. Cerințe
- 11 Legea nr. 721-XIII din 02.02.1996 privind calitatea în construcții
- 12 Hotărîrea Guvernului Nr.913 din 25 iulie 2016 privind aprobarea Reglementării tehnice cu privire la cerințele minime pentru comercializarea produselor pentru construcții
- 13 Codul muncii al Republicii Moldova Nr. 154 din 28.03.2003.

Extras din procesul verbal al ședinței de deliberare al grupei specializate

Procesul verbal nr. 09 din 15 noiembrie 2023

Grupa specializată nr. 5 alcătuită din următorii specialiști:

- președinte: V. Proaspăt
- membrii: ing. A. Belousova
ing. E. Oprea
ing. V. Mursa
ing. C. Roșca

întrunită la data de 15 noiembrie 2023 pentru a analiza documentația prezentată de solicitant referitor la produsul "CAPACE ROTUNDE DIN FONTĂ DUCTILĂ" fabricate de firma "Changzhou Babel Industria CO.", LTD, 908, N0.291, Lihua North road, Tianning district, Changzhou city, Jiangsu province, P.R. China tel: 86 0519 81182318 împreună cu întreg dosar de date și documentații tehnice pus la dispoziție de beneficiar decide:

- aprobarea eliberării prelungirii Evaluării tehnice Nr. 02/05-034:2023 pentru "CAPACE ROTUNDE DIN FONTĂ DUCTILĂ" cu domeniul de utilizare: pentru protecția și închiderea căminelor de vizitare, căminelor de inspecție, gurilor de scurgere, căminelelor de apometre pentru branșament, din instalațiile de canalizare și alimentare cu apă, gaz, electricitate, telecomunicații ș.a. Elementele ușoare, mediu – în zone verzi și pe părțile carosabile; elemente grele – pentru autodrumuri de destinație generală; element greu magistral – pentru autodrumuri magistrale cu transport intensiv.

- se recomandă furnizorului "Vamora Grup" SRL, mun. Chișinău, bd. Moscova 15/2, ap. 26, tel. 373 69915083 să realizeze cel puțin o dată în an încercări periodice și suplimentare la cererea grupei specializate conform graficului de audit a produselor evaluate pentru verificarea calității conform cerințelor Legii nr. 721-XIII din 02.02.1996 privind calitatea în construcții.

Președintele Grupei specializate nr. 5

V. Proaspăt

CERERE

pentru prelungirea evaluării tehnice în construcții

Nr.....din..... 20__

1. **ADRESANT:** *Ghișeul unic de evaluare tehnică în construcții*
2. **SOLICITANT:** *Vamora Grup SRL, mun. Chisinau, bd. Moscovei, 15/2, of.26, tel 069915083*
3. **UNITATEA PRODUCĂTOARE:** *"Changzhou Babel Industria CO", LTD, 908, NO.291, Lihua North road, Tianning district, Changzhou city, Jiangsu province, P.R. China tel. 86051981182318.*
4. **NUMĂRUL COMPLET AL EVALUĂRII TEHNICE PENTRU CARE SE SOLICITĂ PRELUNGIREA ȘI DENUMIREA PRODUSULUI:** *Capace rotunde din fonta ductila*
5. **ELABORATORUL EVALUĂRII TEHNICE:** *ICȘP Inmacomproiect SRL*
6. **DATA EXPIRĂRII EVALUĂRII TEHNICE:** *30.09.2023*

PRIN PREZENTA CERERE CONFIRM ASUMAREA URMĂTOARELOR OBLIGAȚII:

- *depunerea documentației din care să rezulte că produsul s-a comportat satisfăcător în exploatare în Republica Moldova și care justifică prelungirea evaluării tehnice;*
- *permiterea efectuării la cererea grupei specializate de încercări, probe, pe minimum trei construcții reale, semnificative, în care s-a utilizat produsul;*
- *permiterea constatării condițiilor de fabricație a produsului, în vederea verificării respectării prevederilor din evaluarea tehnică care se prelungește ;*
- *decontarea cheltuielilor de elaborare a prelungirii evaluării tehnice și de efectuare a încercărilor necesare pe construcții reale, în baza devizului încheiat cu organismul elaborator de evaluare tehnică.*

Am fost informat despre răspunderea care survine în cazul declarării cu bună știință în cererea pentru evaluare tehnică în construcții a informației intenționat false.



SOLICITANT

(semnătura)

"Vamora Grup" SRL

DECLARAȚIE DE PERFORMANȚĂ

Nr.006/24-11-2023

1. Cod unic de identificare al tipului de produs: CAPACE ROTUNDE DIN FONTĂ DUCTILĂ

Capace cu ramă, rotunde, din fontă ductilă, clasa de sarcini B125 și C250

2. Utilizarea preconizată:

Produsele sunt utilizate pentru protecția și închiderea căminelor de vizitare, căminelor de inspecție, gurilor de scurgere, căminelor de apometre pentru bransament din instalațiile de canalizare și alimentare cu apă, gaz, electricitate, telecomunicații ș.a.

3. Fabricant:

**"Changzhou Babel Industria CO.", LTD, 908,
N0.291, Lihua North road, Tianning district, Changzhou
city, Jiangsu province, P.R. China**

4. Numele și adresa de contact a reprezentantului autorizat:

**„Vamora Grup” SRL, mun. Chișinău, bd. Moscova 15/2, ap.26
Republica Moldova**

**5. Produsul pentru construcții care face obiectul standardului armonizat
SR EN 124-2:2015**

**6. Produsul pentru construcții care face obiectul evaluării tehnice
ETM Nr. 02/05-034:2023**

**7. Performanța declarată conform: RAPOARTELE DE ÎNCERCĂRI NR. 557 din 09.05.2019,
NR. 1658 din 05.12.2019, NR. 589 din 20.05.2019, ELABORATE DE „Institutul
Național de Cercetare-Dezvoltare în Construcții Urbanism și Dezvoltare Teritorială
Durabilă URBAN-INCERC” din ROMÂNIA**

**Pentru model: Capac fontă cu ramă Dexterior=700mm, pas liber = 550mm, Hexterior=65mm,
clasa de rezistență B125 (RI NR. 589 din 20.05.2019)**

No	Caracteristici determinate	Simbol	Unitatea de măsură	Valoare	Rezultat
1	Forța de inspecție aplicată (la cele 3 epruvete testate)	F _t	kN	125	Capacele NU au cedat la valoarea forței de inspecție și nu au prezentat fisuri sau exfolieri.
Dimensiuni		Valoarea/Observații			
Caracteristica		Epruveta 1	Epruveta 2	Epruveta 3	Media
1	Orificii de aerisire	Capacul nu are orificii de aerisire			
2	Grosime capac (înălțime capac)	65 mm	65 mm	65 mm	65 mm
3	Adâncimea de așezare	25 mm	25 mm	25 mm	25 mm
4	Joc total între capac și ramă	0,5 mm	0,5 mm	0,5 mm	0,5 mm
5	Aria de rezemare a capacului	9341 mm ²	9341 mm ²	9341 mm ²	9341 mm ²
6	Securizarea capacului în ramă	- prin masa capacului și prin închiderea cu șurub.			
7	Planeitatea capacului	0,5 mm	0,5 mm	0,4 mm	0,5 mm
8	Concavitățile capacului	0 mm	0 mm	0 mm	0 mm
9	Suprafața de scurgere a apei	166862 mm ²	166862 mm ²	166862 mm ²	166862 mm ²
		Prin geometria și dispunerea amprentelor, este asigurată scurgerea apei de pe capac			

"Vamora Grup" SRL

Pentru model: *Capac fontă cu ramă Dexterior=800mm, pas liber = 600mm, Hexterior=65mm, clasa de rezistență B125 (RI NR. 557 din 09.05.2019)*

No	Caracteristici determinate	Simbol	Unitatea de măsură	Valoare	Rezultat
1	Forța de inspecție aplicată (la cele 3 epruvete testate)	F _t	kN	125	Capacele NU au cedat la valoarea forței de inspecție și nu au prezentat fisuri sau exfolieri.
Dimensiuni		Valoarea/Observații			
Caracteristica		Epruveta 1	Epruveta 2	Epruveta 3	Media
1	Orificii de aerisire	Capacul nu are orificii de aerisire			
2	Grosime capac (înălțime capac)	65 mm	64 mm	65 mm	65 mm
3	Adâncimea de așezare	25 mm	25 mm	25 mm	25 mm
4	Joc total între capac și ramă	0,5 mm	0,5 mm	1 mm	0,5 mm
5	Aria de rezervare a capacului	9341 mm ²	9341 mm ²	9341 mm ²	9341 mm ²
6	Securizarea capacului în ramă	- prin masa capacului și prin închiderea cu șurub.			
7	Planeitatea capacului	0,5 mm	0,5 mm	0,4 mm	0,5 mm
8	Concavitățile capacului	0 mm	0 mm	0 mm	0 mm
9	Suprafața de scurgere a apei	212000 mm ²	212000 mm ²	212000 mm ²	212000 mm ²
		Prin geometria și dispunerea amprentelor, este asigurată scurgerea apei de pe capac			

Pentru model: *Capac fontă cu ramă Dexterior=700mm, pas liber = 550mm, Hexterior=80mm, clasa de rezistență C250 (RI NR. 1658 din 05.12.2019)*

No	Caracteristici determinate	Simbol	Unitatea de măsură	Valoare	Rezultat
1	Forța de inspecție aplicată (la cele 3 epruvete testate)	F _t	kN	250	Capacele NU au cedat la valoarea forței de inspecție și nu au prezentat fisuri sau exfolieri.
Dimensiuni		Valoarea/Observații			
Caracteristica		Epruveta 1	Epruveta 2	Epruveta 3	Media
1	Orificii de aerisire	Capacul nu are orificii de aerisire			
2	Grosime capac (înălțime capac)	80,1 mm	79,8 mm	80,2 mm	80 mm
3	Adâncimea de așezare	35 mm	35 mm	35 mm	35 mm
4	Joc total între capac și ramă	0,2 mm	0,2 mm	0,1 mm	0,2 mm
5	Aria de rezervare a capacului	26370 mm ²	26370 mm ²	26370 mm ²	26370 mm ²
6	Securizarea capacului în ramă	- Dispozitiv de închidere cu șurub și siguranță.			
7	Planeitatea capacului	0,2 mm	0,5 mm	0,5 mm	0,4 mm
8	Concavitățile capacului	0 mm	0 mm	0 mm	0 mm
9	Suprafața de scurgere a apei	204640 mm ²	204640 mm ²	204640 mm ²	204640 mm ²
		Prin geometria și dispunerea amprentelor, este asigurată scurgerea apei de pe capac			

8. Performanța produsului identificat la punctul 1 este în conformitate cu performanța declarată de la punctul 7.

Această declarație de performanță este emisă pe răspunderea exclusivă a reprezentantului autorizat identificat la punctul 4.

Semnată pentru și în numele fabricantului de către:

Grigorov Anatolie, director Vamora Grup SRL

Chișinău

Data 24 noiembrie 2023





Laborator: INCERC

Adresa: Cluj Napoca, Calea Florești, nr. 117, cod 400524, tel/fax: 0264 425988, 0264 425462; info@incerc-cluj.ro

APROBAT,
 Director General INCD "URBAN-INCERC"

Autorizația ISC. nr. 3369/26.06.2018

conf. univ. dr. arh. Vasile MEIȚĂ

RAPORT DE ÎNCERCĂRI Nr. 589 din 20.05.2019

Referențial SR EN 124-2:2015

1. Comanda client/Contract: FN din 02.05.2019 / 1186 din 02.05.2019 emisa de STANDART PARK ROMANIA SRL / nr. 20066C din 2019

2. Denumirea obiectului de încercat:

Capac din fontă, COVER PARK, rotund D700 PL 550 Hext 65 EUROPE, cu închizător STP CLASA DE REZISTENȚĂ B125

3. Client: S.C. STANDART PARK ROMANIA SRL.

Sat Dragomireșt-Deal, Com. Dragomirești-Vale, Aleea Constanța, nr. 23, A1 Business Park, Unitatea I, Autostrada București-Pitești km 13,5 Jud. Ilfov
 Tel: 031/437.03.08/ Fax: 031/437.02.66

4. Producător: nespecificat

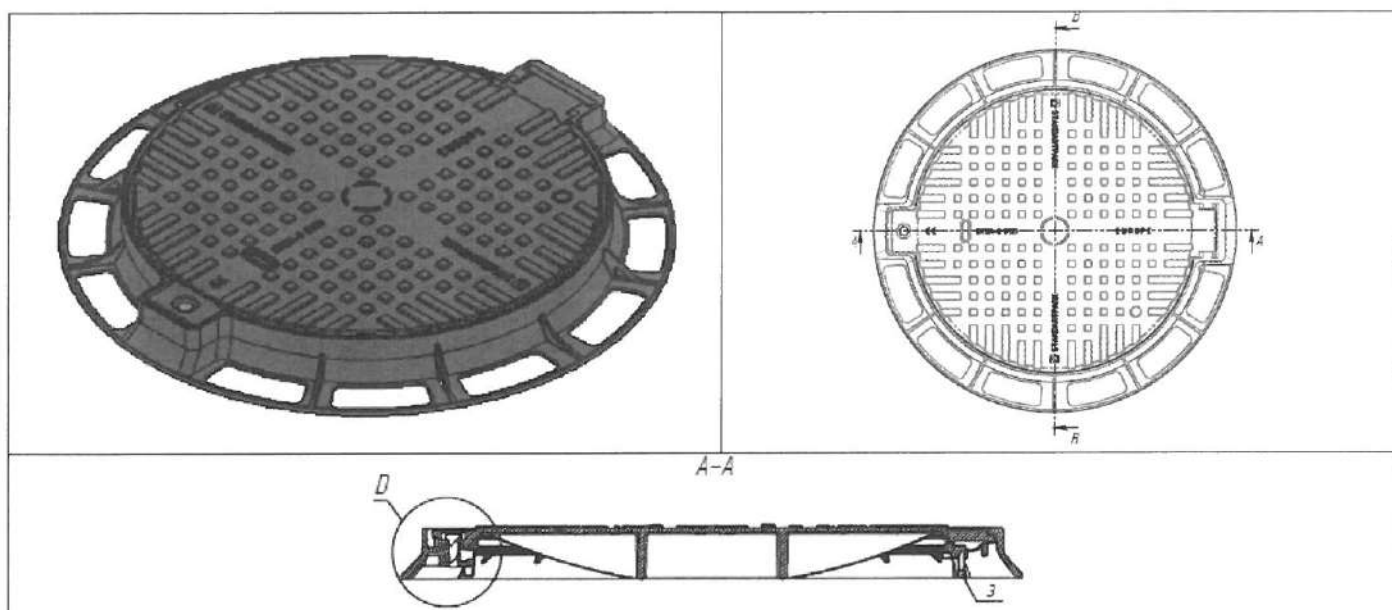
5. Identificarea metodei utilizate (Procedura Tehnica de Execuție) / Standardul după care se efectuează încercarea:

- Forța de inspecție (Determinarea săgeții remanente a capacului după aplicarea a 2/3 din forța de inspecție) – PTE-IME 10/01.02 / SR EN 124-1: 2015 (pct. 7.3)
- Forța de inspecție (Verificarea comportării la aplicarea forței de inspecție) – PTE-IME 10/01.02 / SR EN 124-1: 2015(pct. 7.2)
- Aspect/Dimensiuni (inclusiv măsurare amprente capac - evaluarea rezistenței la derapare a capacului) – PTE-IME 10/01.01 / SR EN 124-1: 2015 (pct. 7.4)
- Masa capac (siguranța la deschiderea capacului pentru copii) - PTE-IME 16/04.05 / SR EN 12859:2011 (pct. 7.5.a) -(prin asimilare la cererea clientului)

6. Descrierea și identificarea obiectului supus încercării:

- Capac canal din fontă rotund $\varnothing_{ext}=550$ mm, $H_{ext.}=65$ mm, pas liber $\varnothing_{int} = 540$ mm, clasa de rezistență B125 și rama aferentă.

Capac din fontă, rotund, Øext. 550mm, Hext.65mm, pas liber Øint.540mm



Cod probă: 233 **Nr. epruvete:** 3 buc.

Dimensiuni epruvete: Øext. 550mm, Hext.65mm, pas liber Øint.540mm;

7. Data primirii obiectului de încercat:PVPP: 233 / 16.04.2019

8. Data efectuării încercării: 15.05.2019

9. Date despre prelevare și condiționare: prelevare conform procedurilor clientului.

10. Rezultate obținute:

10.1 Determinarea săgeții remanente la 2/3 din forța de inspecție

Principiu:

Se aplică în centrul geometric al capacului carosabil o forță crescătoare, prin intermediul unui poanson conform standardului, cu presa hidraulică. Se măsoară săgeata remanentă a capacului după aplicarea a 5 încărcări succesive până la 2/3 din forța de inspecție (F_p).

Rezultate obținute:

F_t = forța de inspecție=125 kN F_p = 2/3 F_t =83,3 kN

Nr. eprv.	F_t preconizat (kN)	F_p preconizat (kN)	Săgeata remanentă (mm)	Observații
1	125	83,3	0,26	- s-au efectuat 5 cicluri până la 2/3 din valoarea forței de inspecție preconizată, fără înregistrarea de fenomene deosebite; - după încheierea celor 5 cicluri s-a determinat săgeata remanentă;
2			0,33	
3			0,15	

10.2 Verificarea comportării la aplicarea forței de inspecție

Principiu:

Imediat după determinarea săgeții remanente, se aplică forța de inspecție (F_I) conform clasei declarate. Aceasta se menține (30 ± 2) s, după care se verifică eventuala apariție a vreunei fisuri sau exfolieri.

Rezultate obținute:

F_I = forța de inspecție = 125 kN

Capacele NU au cedat la valoarea forței de inspecție și nu au prezentat fisuri sau exfolieri.

Notă: La cererea clientului, pentru o epruvetă s-a continuat aplicarea forței de inspecție, după cele 30 de secunde, în vederea obținerii forței de cedare a capacului. Forța de cedare a capacului a fost de 220 kN.

10.3. Aspect/Dimensiuni. Măsurare amprente capac – evaluarea rezistenței la derapare a capacului

Principiu:

Se măsoară dimensiunile ramei și capacului, și, de asemenea, se măsoară dimensiunile amprentelor de pe capac.

Rezultate obținute:

Dimensiuni

Caracteristica	Valoarea/Observații			
	Epruveta 1	Epruveta 2	Epruveta 3	Media
Orificii de aerisire	capacul nu are orificii de aerisire			
Grosime capac (înălțime capac)	65 mm	65 mm	65 mm	65 mm
Cota de trecere (CO)	540 mm	540 mm	541 mm	540 mm
Adâncimea de așezare	25 mm	25 mm	25 mm	25 mm
Joc total între capac și ramă	0,5 mm	0,5 mm	0,5 mm	0,5 mm
	Masurătoarea s-a făcut cu șurubul desfăcut			
Aria de rezemare a capacului	9341 mm ²	9341 mm ²	9341 mm ²	9341 mm ²
Securizarea capacului în ramă	- prin masa capacului și prin închiderea cu șurub;			
Manipularea capacului	Manual, cu dispozitive obișnuite de desfăcere a șuruburilor			
Suprafața de scurgere a apei	166862 mm ²	166862 mm ²	166862 mm ²	166862 mm ²
	Prin geometria și dispunerea amprentelor, este asigurată scurgerea apei de pe capac			
Poziționarea capacului în ramă	Este determinată / condiționată de fixarea cu un șurub			
Planeitatea capacului	0,5 mm	0,5 mm	0,4 mm	0,5 mm
Concavitățile capacului	0 mm	0 mm	0 mm	0 mm

Rezistența la derapare a capacului

Caracteristica	Valoarea/Observații			
	Epruveta 1	Epruveta 2	Epruveta 3	Media
Dimensiuni amprente	18x18 mm	18x18 mm	18x18 mm	18x18 mm
Înălțime amprente	3 mm	3 mm	3 mm	3 mm
Nr. amprente	116 buc.	116 buc	116 buc	116 buc
Suprafața totală a amprentelor	70600 mm ²	70600 mm ²	70600 mm ²	70600 mm ²
Procent amprente din S_{total}	30%	25%	25%	30%
Constatări	Amprețele sunt distribuite uniform pe suprafața capacului			

10.4. Masa capacului / siguranța la deschiderea capacului pentru copii

Principiu:

Se cântărește capacul.

Rezultate obținute:

Capacul este asigurat în ramă cu două șuruburi de fixare ce se pot acționa doar cu dispozitiv specific de deschidere.

Capac	Masa capac (kg)
1	8,3
2	7,9
3	8,1
Media	8,1

11. Incertitudinea de măsurare: -

12. Opinii și interpretări: -

NOTE:

Rezultatele încercării se referă numai la obiectul de încercat.

Raportul de încercare nu trebuie să fie reprodus decât integral fără aprobarea scrisă a laboratorului ce a efectuat încercarea.

Viza
Director INCD "URBAN-INCERC" Sucursala Cluj-Napoca
Dr. Ing. Henriette SZILÁGYI

Verificat / Șef laborator
Ing. Carmen DICO

Întocmit / Responsabil încercare
Ing. Adrian LĂZĂRESCU



Închierea raportului de încercări.

Laborator INCERC de Cercetare Aplicată și Încercări în Construcții

Adresa: Cluj Napoca, Calea Florești, nr. 117, cod 400524, tel/fax: 0264 425988, 0264 425462; info@incerc-cluj.ro

APROBAT,

Director General INCD "URBAN-INCERC"

Autorizația ISC. nr. 3550/11.11.2019

conf. univ. dr. arh. Vasile MEIȚĂ

RAPORT DE ÎNCERCĂRI Nr. 1658 din 05.12.2019

Referențial SR EN 124-2:2015

1. Comanda client/Contract: FN din 02.12.2019 / 3679 din 03.12.2019 emisa de STANDART PARK ROMANIA SRL / nr. 20576 din 2019

2. Denumirea obiectului de încercat:

Capac FONTĂ COVER PARK rotund cu ramă
Dext.700 PL.550 Hext.80
CLASA DE REZISTENȚĂ C250

3. Client: S.C. STANDART PARK ROMANIA SRL.

Sat Dragomirești-Deal, Com. Dragomirești-Vale, Aleea Constanza nr. 23, A1 Business Park, Unitatea 1, Autostrada București-Pitești km 13,5, jud. Ilfov
 Tel: 031/437.03.08/ Fax: 031/437.02.34

4. Producător: Hebei Cheng'An Babel Casting Co., Ltd.

Songyaojing Village, Guo Zhuang, Xian Country, Cangzhou city, Hebei Province, China, index cod C26

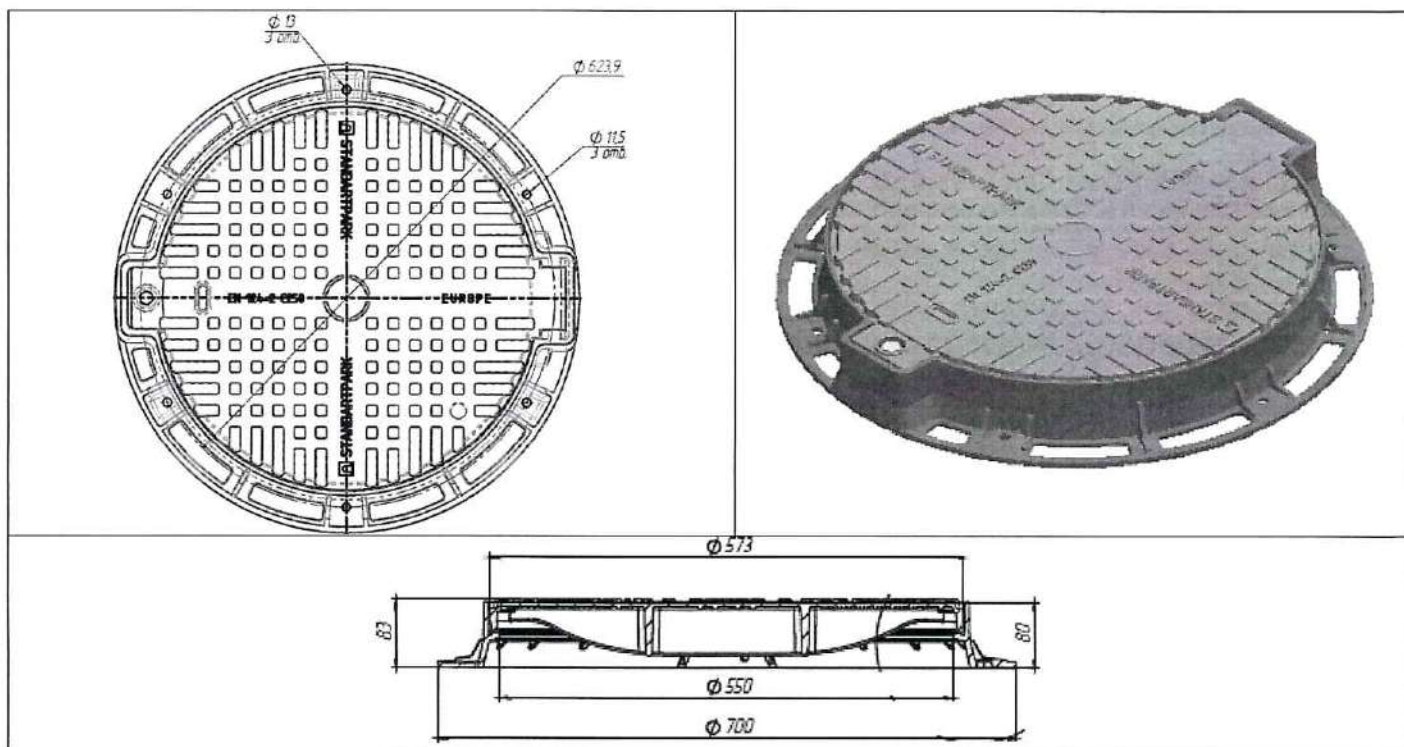
5. Identificarea metodei utilizate (Procedura Tehnica de Execuție) / Standardul după care se efectuează încercarea:

- Forța de inspecție (Determinarea săgeții remanente a capacului după aplicarea a 2/3 din forța de inspecție) – PTE -IME 10/01.02 / SR EN 124-1: 2015 (pct. 7.3)
- Forța de inspecție (Verificarea comportării la aplicarea forței de inspecție) – PTE -IME 10/01.02 / SR EN 124-1: 2015 (pct. 7.2)
- Aspect/Dimensiuni (inclusiv măsurare amprente capac - evaluarea rezistenței la derapare a capacului) – PTE-IME 10/01.01 / SR EN 124-1: 2015 (pct. 7.4)
- Masa capac (siguranța la deschiderea capacului pentru copii) - PTE-IME 16/04.05 / SR EN 12859:2011 (pct. 7.5.a) -(prin asimilare la cererea clientului)

6. Descrierea și identificarea obiectului supus încercării:

- Capac canal din fontă, rotund, cu ramă, Dext.700, PL.550, Hext.80 – clasa de rezistență C250.

Capac FONTĂ COVER PARK rotund cu ramă - Dext.700 PL.550 Hext.80



Cod probă: 605 **Nr. epruvete:** 3 buc.

Dimensiuni epruvete: pas liber 550 mm, Hext = 80 mm, rama – Dext = 700 mm;

7. Data primirii obiectului de încercat: PVPP: 779 / 03.12.2019

8. Data efectuării încercării: 04.12.2019-05.12.2019

9. Date despre prelevare și condiționare: prelevare conform procedurilor clientului.

10. Rezultate obținute:

10.1 Determinarea săgeții remanente la 2/3 din forța de inspecție

Principiu:

Se aplică în centrul geometric al capacului carosabil o forță crescătoare, prin intermediul unui poanson conform standardului, cu presa hidraulică. Se măsoară săgeata remanentă a capacului după aplicarea a 5 încărcări succesive până la 2/3 din forța de inspecție (F_p).

Rezultate obținute:

F_t = forța de inspecție=250 kN F_p = 2/3 F_t =166,6 kN

Nr. eprv.	F_t preconizat (kN)	F_p preconizat (kN)	Săgeata remanentă (mm)	Observații
1	250	166,6	1,52	- s-au efectuat 5 cicluri până la 2/3 din valoarea forței de inspecție preconizată, fără înregistrarea de fenomene deosebite; - după încheierea celor 5 cicluri s-a determinat săgeata remanentă;
2			1,33	
3			1,47	

10.2 Verificarea comportării la aplicarea forței de inspecție

Principiu:

Imediat după determinarea săgeții remanente, se aplică forța de inspecție (F_I) conform clasei declarate. Aceasta se menține (30 ± 2) s, după care se verifică eventuala apariție a vreunei fisuri sau exfolieri.

Rezultate obținute*:

$F_I =$ forța de inspecție = 250 kN

Capacele NU au cedat la valoarea forței de inspecție și nu au prezentat fisuri sau exfolieri.

**Notă: La cererea clientului, pentru unul din capace s-a determinat forța maximă aplicabilă acestuia – capacul a cedat la atingerea forței de 355,4 kN.*

10.3. Aspect/Dimensiuni. Măsurare amprente capac – evaluarea rezistenței la derapare a capacului

Principiu:

Se măsoară dimensiunile ramei și capacului, și, de asemenea, se măsoară dimensiunile amprentelor de pe capac.

Rezultate obținute:

Dimensiuni

Caracteristica	Valoarea/Observații			
	Epruveta 1	Epruveta 2	Epruveta 3	Media
Orificii de aerisire	capacul nu are orificii de aerisire			
Grosime capac (înălțime capac)	80,1 mm	79,8 mm	80,2 mm	80 mm
Cota de trecere (CO)	545 mm	546 mm	545 mm	545 mm
Adâncimea de așezare	35 mm	35 mm	35 mm	35 mm
Joc total între capac și ramă	0,2 mm	0,2 mm	0,1 mm	0,2 mm
	*Măsurătoarea s-a realizat cu șurubul desfăcut			
Aria de rezemare a capacului	26370 mm ²	26370 mm ²	26370 mm ²	26370 mm ²
Securizarea capacului în ramă	- Dispozitiv de închidere cu șurub și siguranță;			
Manipularea capacului	Manual, cu dispozitive obișnuite de desfăcere a șuruburilor			
Suprafața de scurgere a apei	204640 mm ²	204640 mm ²	204640 mm ²	204640 mm ²
	Prin geometria și dispunerea amprentelor, este asigurată scurgerea apei de pe capac			
Poziționarea capacului în ramă	Este determinată / condiționată de fixarea cu un șurub			
Planeitatea capacului	0,2 mm	0,5 mm	0,5 mm	0,4 mm
Concavitățile capacului	0 mm	0 mm	0 mm	0 mm

Rezistența la derapare a capacului

Caracteristica	Valoarea/Observații			
	Epruveta 1	Epruveta 2	Epruveta 3	Media
Dimensiuni amprente	15 x 15 mm	15 x 15 mm	15 x 15 mm	15 x 15 mm
	30 x 15 mm	30 x 15 mm	30 x 15 mm	30 x 15 mm
	55 x 15 mm	55 x 15 mm	55 x 15 mm	55 x 15 mm
	50 x 15 mm	50 x 15 mm	50 x 15 mm	50 x 15 mm
	70 x 15 mm	70 x 15 mm	70 x 15 mm	70 x 15 mm

Înălțime amprente	3,5 mm	3,5 mm	3,5 mm	3,5 mm
Nr. amprente	116 (15x15) 8 (55 x 15) 16 (50 x 15) 8 (70 x 15)	116 (15x15) 8 (55 x 15) 16 (50 x 15) 8 (70 x 15)	116 (15x15) 8 (55 x 15) 16 (50 x 15) 8 (70 x 15)	116 (15x15) 8 (55 x 15) 16 (50 x 15) 8 (70 x 15)
Suprafața totală a amprentelor	53100 mm ²	53100 mm ²	53100 mm ²	53100 mm ²
Procent amprente din S _{total}	20,6%	20,6%	20,6%	20,6%
Constatări	Ampreentele sunt distribuite uniform pe suprafața capacului			

10.4. Masa capacului / siguranța la deschiderea capacului pentru copii

Principiu:

Se cântărește capacul.

Rezultate obținute:

Capacul este asigurat în ramă cu două șuruburi de fixare ce se pot acționa doar cu dispozitiv specific de deschidere.

Capac	Masa capac (kg)
1	21,6
2	21,4
3	21,9
Media	21,6

11. Incertitudinea de măsurare: -

12. Opinii și interpretări: -

NOTE:

Rezultatele încercării se referă numai la obiectul de încercat.

Raportul de încercare nu trebuie să fie reprodus decât integral fără aprobarea scrisă a laboratorului ce a efectuat încercarea.

Vizat
Director INCD "URBAN-INCERC" Sucursala Cluj-Napoca
Dr. Ing. Henriette SZILÁGYI

Verificat / Șef laborator



Ing. Carmen DICO



Întocmit / Responsabil încercare



Ing. Adrian LĂZĂRESCU

Încheierea raportului de încercări.

Laborator: INCERC

Adresa: Cluj Napoca, Calea Florești, nr. 117, cod 400524, tel/fax: 0264 425988, 0264 425462; info@incerc-cluj.ro

APROBAT,

Director General INCD "URBAN-INCERC"

Autorizația ISC. nr. 3369/26.06.2018

conf. univ. dr. arh. Vasile MEIȚĂ


RAPORT DE ÎNCERCĂRI Nr. 557 din 09.05.2019

Referențial SR EN 124-2:2015

1. Comanda client/Contract: FN din 02.05.2019 / 1186 din 02.05.2019 emisa de STANDART PARK ROMANIA SRL / nr. 20066C din 2019

2. Denumirea obiectului de încercat:
**Capac din fontă, COVER PARK, rotund D800 PL 600 Hext 65 EUROPE, cu închizător STP
 CLASA DE REZISTENȚĂ B125**
3. Client: S.C. STANDART PARK ROMANIA SRL.

 Sat Dragomireșt-Deal, Com. Dragomirești-Vale, Aleea Constanța, nr. 23, A1 Business Park,
 Unitatea I, Autostrada București-Pitești km 13,5 Jud. Ilfov
 Tel: 031/437.03.08/ Fax: 031/437.02.66

4. Producător: nespecificat

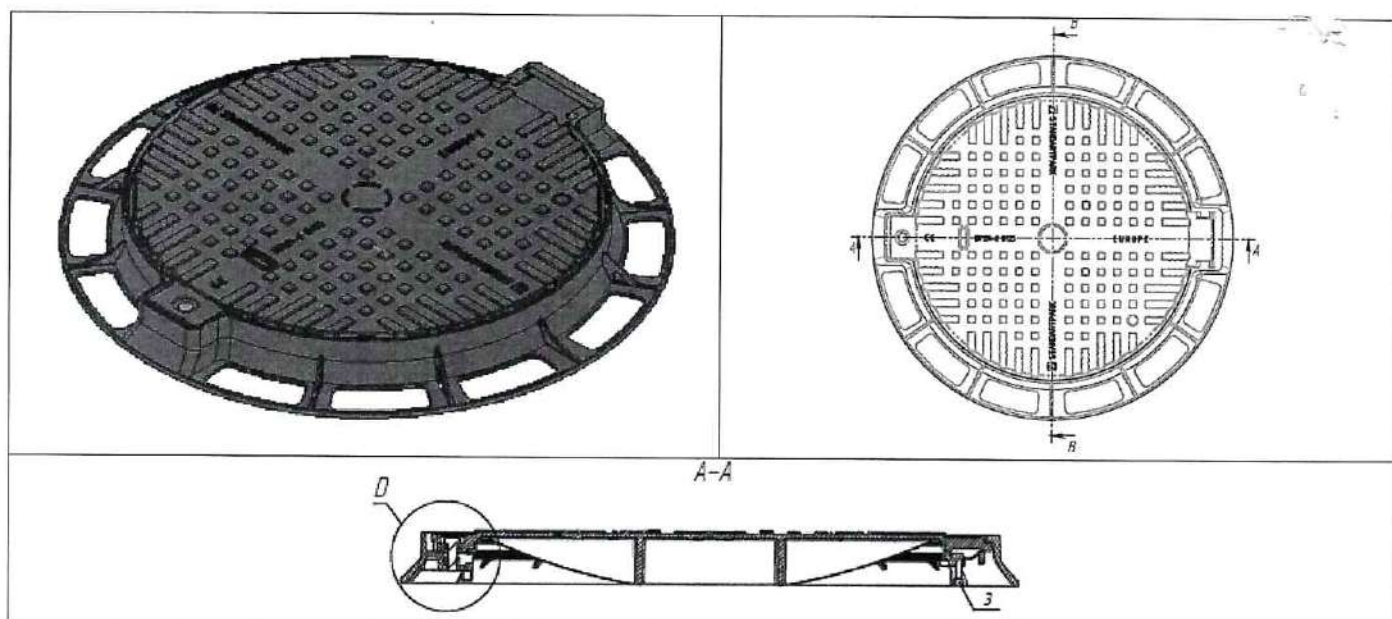
5. Identificarea metodei utilizate (Procedura Tehnica de Execuție) / Standardul după care se efectuează încercarea:

- Forța de inspecție (Determinarea săgeții remanente a capacului după aplicarea a 2/3 din forța de inspecție) – PTE -IME 10/01.02 / SR EN 124-1: 2015 (pct. 7.3)
- Forța de inspecție (Verificarea comportării la aplicarea forței de inspecție) – PTE -IME 10/01.02 / SR EN 124-1: 2015 (pct. 7.2)
- Aspect/Dimensiuni (inclusiv măsurare amprente capac - evaluarea rezistenței la derapare a capacului) – PTE-IME 10/01.01 / SR EN 124-1: 2015 (pct. 7.4)
- Masa capac (siguranța la deschiderea capacului pentru copii) - PTE-IME 16/04.05 / SR EN 12859:2011 (pct. 7.5.a) -(prin asimilare la cererea clientului)

6. Descrierea și identificarea obiectului supus încercării:

- Capac canal din fontă rotund $\varnothing_{ext}=600$ mm, $H_{ext.}=65$ mm, pas liber $\varnothing_{int} = 590$ mm, clasa de rezistență B125 și rama aferentă.

Capac din fontă, rotund, Øext. 600mm, Hext.65mm, pas liber Øint.590mm



Cod probă: 233 Nr. epruvete: 3 buc.

Dimensiuni epruvete: Øext. 600mm, Hext.65mm, pas liber Øint.590mm;

7. Data primirii obiectului de încercat:PVPP: 233 / 16.04.2019

8. Data efectuării încercării: 06.05.2019

9. Date despre prelevare și condiționare: prelevare conform procedurilor clientului.

10. Rezultate obținute:

10.1 Determinarea săgeții remanente la 2/3 din forța de inspecție

Principiu:

Se aplică în centrul geometric al capacului carosabil o forță crescătoare, prin intermediul unui poanson conform standardului, cu presa hidraulică. Se măsoară săgeata remanentă a capacului după aplicarea a 5 încărcări succesive până la 2/3 din forța de inspecție (F_p).

Rezultate obținute:

$F_t =$ forța de inspecție=125 kN $F_p = 2/3 F_t = 83,3$ kN

Nr. eprv.	F_t preconizat (kN)	F_p preconizat (kN)	Săgeata remanentă (mm)	Observații
1	125	83,3	0,45	- s-au efectuat 5 cicluri până la 2/3 din valoarea forței de inspecție preconizată, fără înregistrarea de fenomene deosebite; - după încheierea celor 5 cicluri s-a determinat săgeata remanentă;
2			0,58	
3			0,49	

10.2 Verificarea comportării la aplicarea forței de inspecție

Principiu:

Imediat după determinarea săgeții remanente, se aplică forța de inspecție (F_t) conform clasei declarate. Aceasta se menține (30 ± 2) s, după care se verifică eventuala apariție a vreunei fisuri sau exfolieri.

Rezultate obținute:

F_t = forța de inspecție = 125 kN

Capacele NU au cedat la valoarea forței de inspecție și nu au prezentat fisuri sau exfolieri.

Notă: La cererea clientului, pentru o epruvetă s-a continuat aplicarea forței de inspecție, după cele 30 de secunde, în vederea obținerii forței de cedare a capacului. Forța de cedare a capacului a fost de 168 kN.

10.3. Aspect/Dimensiuni. Măsurare amprente capac – evaluarea rezistenței la derapare a capacului

Principiu:

Se măsoară dimensiunile ramei și capacului, și, de asemenea, se măsoară dimensiunile amprentelor de pe capac.

Rezultate obținute:

Dimensiuni

Caracteristica	Valoarea/Observații			
	Epruveta 1	Epruveta 2	Epruveta 3	Media
Orificii de aerisire	capacul nu are orificii de aerisire			
Grosime capac (înălțime capac)	65 mm	64 mm	65 mm	65 mm
Cota de trecere (CO)	590 mm	591 mm	589 mm	590 mm
Adâncimea de așezare	25 mm	25 mm	25 mm	25 mm
Joc total între capac și ramă	0,5 mm	0,5 mm	1 mm	0,5 mm
	Măsurătoarea s-a făcut cu șurubul desfăcut			
Aria de rezemare a capacului	9341 mm ²	9341 mm ²	9341 mm ²	9341 mm ²
Securizarea capacului în ramă	- prin masa capacului și prin închiderea cu șurub;			
Manipularea capacului	Manual, cu dispozitive obișnuite de desfacere a șuruburilor			
Suprafața de scurgere a apei	212000 mm ²	212000 mm ²	212000 mm ²	212000 mm ²
	Prin geometria și dispunerea amprentelor, este asigurată scurgerea apei de pe capac			
Poziționarea capacului în ramă	Este determinată / condiționată de fixarea cu un șurub			
Planeitatea capacului	0,5 mm	0,5 mm	0,4 mm	0,5 mm
Concavitățile capacului	0 mm	0 mm	0 mm	0 mm

Rezistența la derapare a capacului

Caracteristica	Valoarea/Observații			
	Epruveta 1	Epruveta 2	Epruveta 3	Media
Dimensiuni amprente	18x18 mm	18x18 mm	18x18 mm	18x18 mm
Înălțime amprente	3 mm	3 mm	3 mm	3 mm
Nr. amprente	116 buc.	156 buc	156 buc	156 buc
Suprafața totală a amprentelor	70600 mm ²	70600 mm ²	70600 mm ²	70600 mm ²
Procent amprente din S_{total}	25%	25%	25%	25%
Constatări	Amprețele sunt distribuite uniform pe suprafața capacului			

10.4. Masa capacului / siguranța la deschiderea capacului pentru copii

Principiu:

Se cântărește capacul.

Rezultate obținute:

Capacul este asigurat în ramă cu două șuruburi de fixare ce se pot acționa doar cu dispozitiv specific de deschidere.

Capac	Masa capac (kg)
1	18,5
2	18,2
3	18,9
Media	18,5

11. Incertitudinea de măsurare: -

12. Opinii și interpretări: -

NOTE:

Rezultatele încercării se referă numai la obiectul de încercat.

Raportul de încercare nu trebuie să fie reprodus decât integral fără aprobarea scrisă a laboratorului ce a efectuat încercarea.

Vizat

Director INCD "URBAN-INCERC" Sucursala Cluj-Napoca
Dr. Ing. Henriette SZILÁGYI



Verificat / Șef laborator

Ing. Carmen DICO



Întocmit / Responsabil încercare

Ing. Adrian LĂZĂRESCU



Închirerea raportului de încercări.


Laborator: INCERC
Adresa: Cluj Napoca, Calea Florești, nr. 117, cod 400524, tel/fax: 0264 425988, 0264 425462; info@incerc-cluj.ro

APROBAT,
 Director General INCD "URBAN-INCERC"

Autorizația ISC. nr. 3369/26.06.2018

conf. univ. dr. arh. Vasile MEIȚĂ

RAPORT DE ÎNCERCĂRI Nr. 589 din 20.05.2019

Referențial SR EN 124-2:2015

1. Comanda client/Contract: FN din 02.05.2019 / 1186 din 02.05.2019 emisa de STANDART PARK ROMANIA SRL / nr. 20066C din 2019

2. Denumirea obiectului de încercat:

Capac din fontă, COVER PARK, rotund D700 PL 550 Hext 65 EUROPE, cu închizător STP CLASA DE REZISTENȚĂ B125

3. Client: S.C. STANDART PARK ROMANIA SRL.

Sat Dragomireșt-Deal, Com. Dragomirești-Vale, Aleea Constanța, nr. 23, A1 Business Park, Unitatea I, Autostrada București-Pitești km 13,5 Jud. Ilfov
 Tel: 031/437.03.08/ Fax: 031/437.02.66

4. Producător: nespecificat

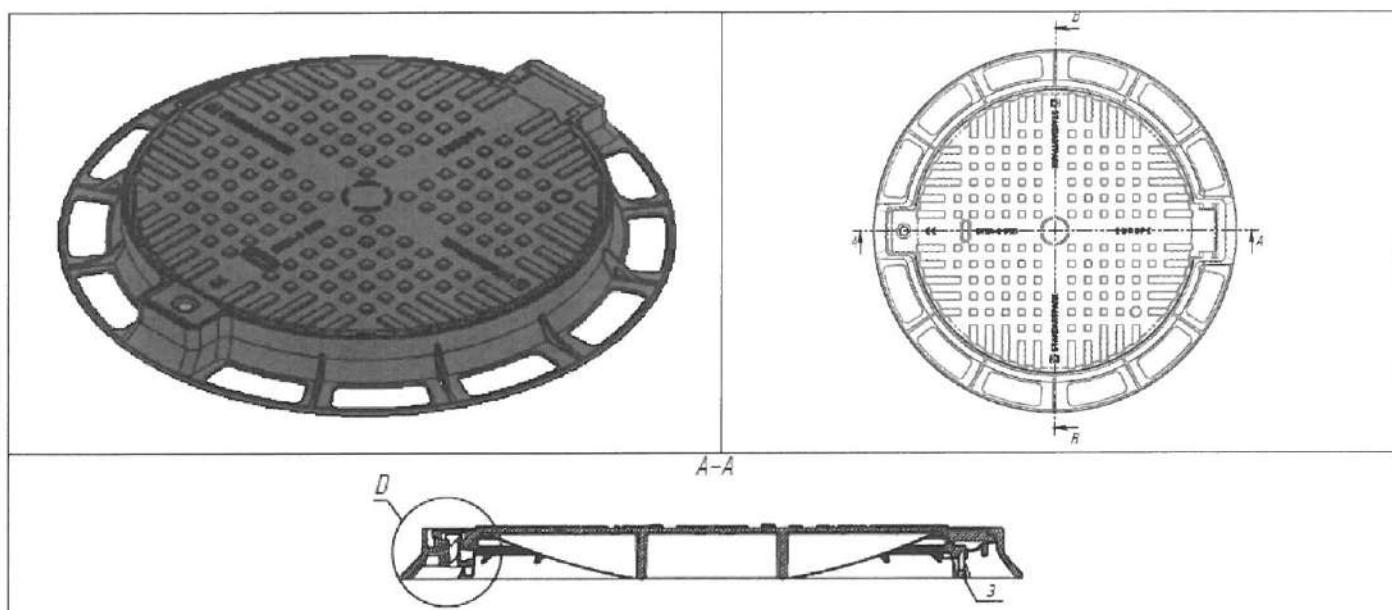
5. Identificarea metodei utilizate (Procedura Tehnica de Execuție) / Standardul după care se efectuează încercarea:

- Forța de inspecție (Determinarea săgeții remanente a capacului după aplicarea a 2/3 din forța de inspecție) – PTE -IME 10/01.02 / SR EN 124-1: 2015 (pct. 7.3)
- Forța de inspecție (Verificarea comportării la aplicarea forței de inspecție) – PTE -IME 10/01.02 / SR EN 124-1: 2015(pct. 7.2)
- Aspect/Dimensiuni (inclusiv măsurare amprente capac - evaluarea rezistenței la derapare a capacului) – PTE-IME 10/01.01 / SR EN 124-1: 2015 (pct. 7.4)
- Masa capac (siguranța la deschiderea capacului pentru copii) - PTE-IME 16/04.05 / SR EN 12859:2011 (pct. 7.5.a) -(prin asimilare la cererea clientului)

6. Descrierea și identificarea obiectului supus încercării:

- Capac canal din fontă rotund $\varnothing_{ext}=550$ mm, $H_{ext.}=65$ mm, pas liber $\varnothing_{int} = 540$ mm, clasa de rezistență B125 și rama aferentă.

Capac din fontă, rotund, Øext. 550mm, Hext.65mm, pas liber Øint.540mm



Cod probă: 233 Nr. epruvete: 3 buc.

Dimensiuni epruvete: Øext. 550mm, Hext.65mm, pas liber Øint.540mm;

7. Data primirii obiectului de încercat:PVPP: 233 / 16.04.2019

8. Data efectuării încercării: 15.05.2019

9. Date despre prelevare și condiționare: prelevare conform procedurilor clientului.

10. Rezultate obținute:

10.1 Determinarea săgeții remanente la 2/3 din forța de inspecție

Principiu:

Se aplică în centrul geometric al capacului carosabil o forță crescătoare, prin intermediul unui poanson conform standardului, cu presa hidraulică. Se măsoară săgeată remanentă a capacului după aplicarea a 5 încărcări succesive până la 2/3 din forța de inspecție (F_p).

Rezultate obținute:

F_t = forța de inspecție=125 kN $F_p = 2/3 F_t=83,3$ kN

Nr. eprv.	F_t preconizat (kN)	F_p preconizat (kN)	Săgeata remanentă (mm)	Observații
1	125	83,3	0,26	- s-au efectuat 5 cicluri până la 2/3 din valoarea forței de inspecție preconizată, fără înregistrarea de fenomene deosebite; - după încheierea celor 5 cicluri s-a determinat săgeata remanentă;
2			0,33	
3			0,15	

10.2 Verificarea comportării la aplicarea forței de inspecție

Principiu:

Imediat după determinarea săgeții remanente, se aplică forța de inspecție (F_I) conform clasei declarate. Aceasta se menține (30 ± 2) s, după care se verifică eventuala apariție a vreunei fisuri sau exfolieri.

Rezultate obținute:

F_I = forța de inspecție = 125 kN

Capacele NU au cedat la valoarea forței de inspecție și nu au prezentat fisuri sau exfolieri.

Notă: La cererea clientului, pentru o epruvetă s-a continuat aplicarea forței de inspecție, după cele 30 de secunde, în vederea obținerii forței de cedare a capacului. Forța de cedare a capacului a fost de 220 kN.

10.3. Aspect/Dimensiuni. Măsurare amprente capac – evaluarea rezistenței la derapare a capacului

Principiu:

Se măsoară dimensiunile ramei și capacului, și, de asemenea, se măsoară dimensiunile amprentelor de pe capac.

Rezultate obținute:

Dimensiuni

Caracteristica	Valoarea/Observații			
	Epruveta 1	Epruveta 2	Epruveta 3	Media
Orificii de aerisire	capacul nu are orificii de aerisire			
Grosime capac (înălțime capac)	65 mm	65 mm	65 mm	65 mm
Cota de trecere (CO)	540 mm	540 mm	541 mm	540 mm
Adâncimea de așezare	25 mm	25 mm	25 mm	25 mm
Joc total între capac și ramă	0,5 mm	0,5 mm	0,5 mm	0,5 mm
	Masurătoarea s-a făcut cu șurubul desfăcut			
Aria de rezemare a capacului	9341 mm ²	9341 mm ²	9341 mm ²	9341 mm ²
Securizarea capacului în ramă	- prin masa capacului și prin închiderea cu șurub;			
Manipularea capacului	Manual, cu dispozitive obișnuite de desfăcere a șuruburilor			
Suprafața de scurgere a apei	166862 mm ²	166862 mm ²	166862 mm ²	166862 mm ²
	Prin geometria și dispunerea amprentelor, este asigurată scurgerea apei de pe capac			
Poziționarea capacului în ramă	Este determinată / condiționată de fixarea cu un șurub			
Planeitatea capacului	0,5 mm	0,5 mm	0,4 mm	0,5 mm
Concavitățile capacului	0 mm	0 mm	0 mm	0 mm

Rezistența la derapare a capacului

Caracteristica	Valoarea/Observații			
	Epruveta 1	Epruveta 2	Epruveta 3	Media
Dimensiuni amprente	18x18 mm	18x18 mm	18x18 mm	18x18 mm
Înălțime amprente	3 mm	3 mm	3 mm	3 mm
Nr. amprente	116 buc.	116 buc	116 buc	116 buc
Suprafața totală a amprentelor	70600 mm ²	70600 mm ²	70600 mm ²	70600 mm ²
Procent amprente din S_{total}	30%	25%	25%	30%
Constatări	Amprețele sunt distribuite uniform pe suprafața capacului			

10.4. Masa capacului / siguranța la deschiderea capacului pentru copii

Principiu:

Se cântărește capacul.

Rezultate obținute:

Capacul este asigurat în ramă cu două șuruburi de fixare ce se pot acționa doar cu dispozitiv specific de deschidere.

Capac	Masa capac (kg)
1	8,3
2	7,9
3	8,1
Media	8,1

11. Incertitudinea de măsurare: -

12. Opinii și interpretări: -

NOTE:

Rezultatele încercării se referă numai la obiectul de încercat.

Raportul de încercare nu trebuie să fie reprodus decât integral fără aprobarea scrisă a laboratorului ce a efectuat încercarea.

Viza
Director INCD "URBAN-INCERC" Sucursala Cluj-Napoca
Dr. Ing. Henriette SZILÁGYI

Verificat / Șef laborator
Ing. Carmen DICO

Întocmit / Responsabil încercare
Ing. Adrian LĂZĂRESCU

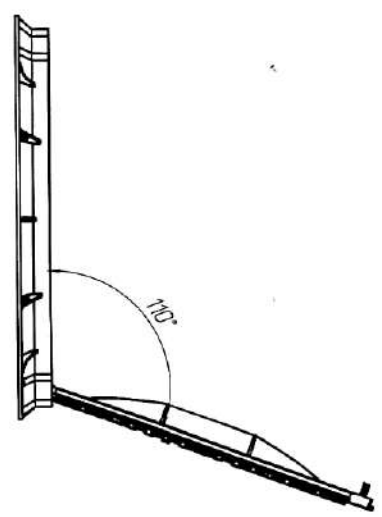
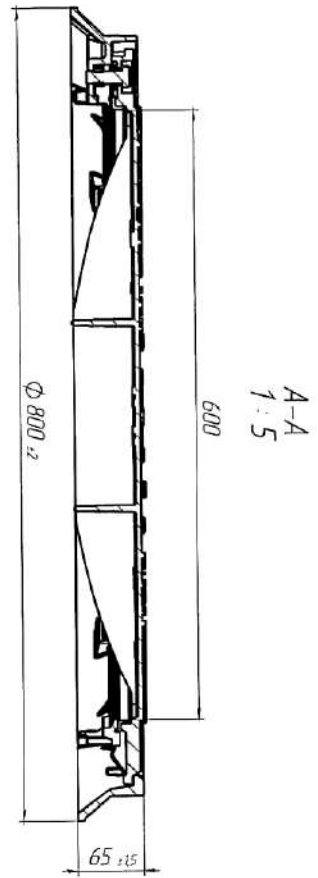
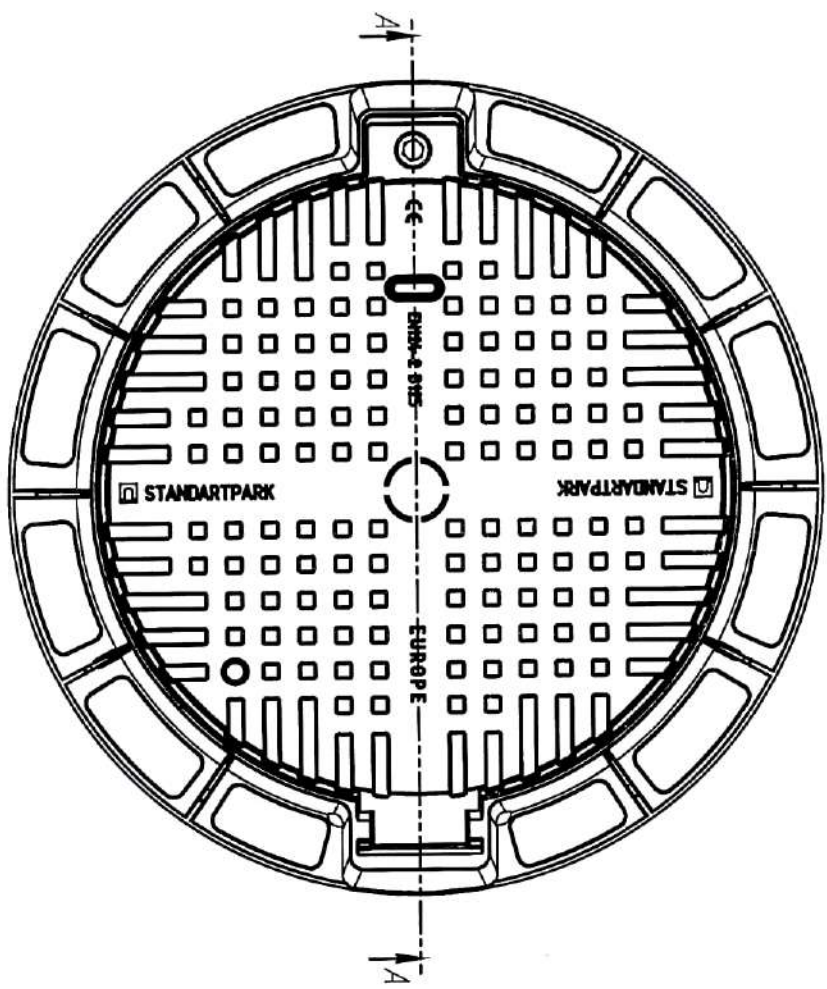


Închierea raportului de încercări.

Инд. № подл.	Подп. и дата	Взам. инв.	Инд. № дубл.	Подп. и дата

Спроб. №	Перв. примен.

Л-60.80.7-В4-Ф3.000



Изм.	Лист	№ документа	Подп.	Дата
Разработ	Проект			
Т. конструктор				
Н. конструктор				
Спроб.				

Листов 1		Листов 1	
Масса 29,99		Масштаб 1:10	

Л-60.80.7-В4-Ф3.000	
Листов 1	

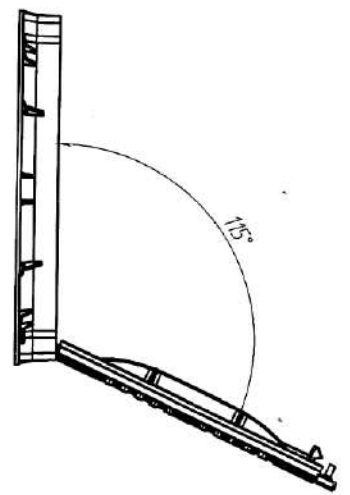
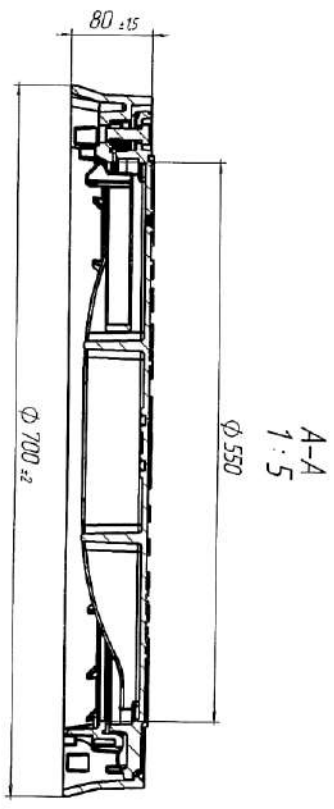
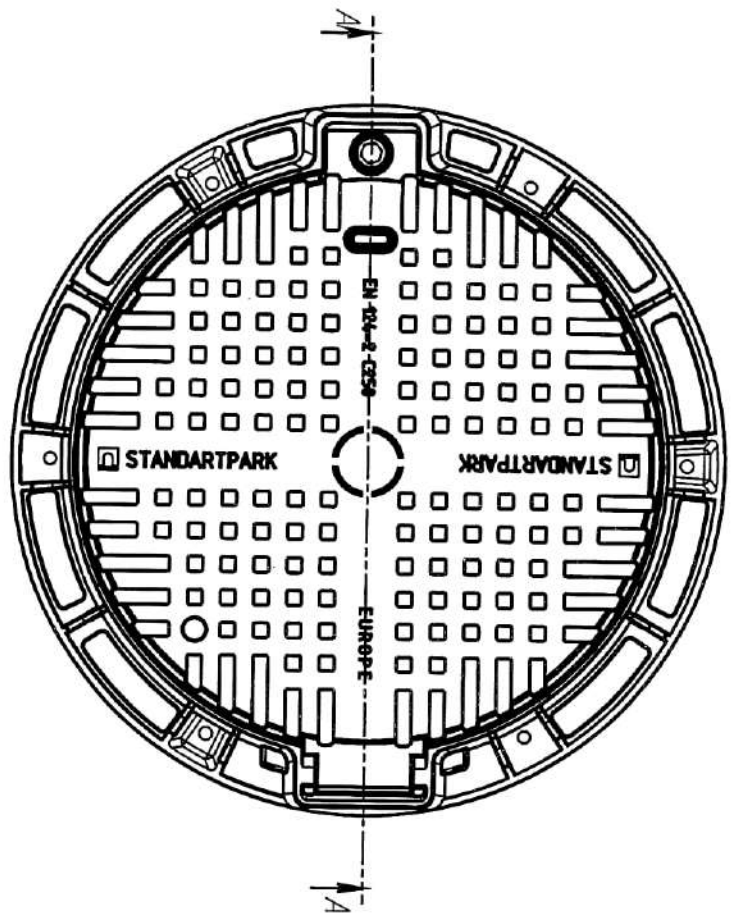
Конструктор Фигурин А.З.



L-55.70.08-GGG-F4.000

Reference No.	Primary Usage

Orig. Inv. No.	Sign. and date	Repl. Inv. No.	Copy inv. No.	Sign. and date



1. According to GOST 26645-85 for casting from 10 to 40 kg 9 accuracy class deviation from the mass can be up to 8%

Rev. Sheet	Doc. No.	Sign.	Date	L-55.70.08-GGG-F4.000 Hatch type C250 GGG50	Art. 3027-45M Scale 1:10
Drawn by Dyko			2005.09		
Check by Kochmanskiy					
Tech. CH Tsyuruk					
Reg. Doc. CH Megru				GGG50	Let. Weight (kg) 34,74 Scale 1:10 Sheet 1 of 1
Drawn by Volshtrik					StandartPark Size A3

Мод. № подл.	Изд. № дора.	Вариант	Изд. № эскиз.	Изд. № дора.
Изд. № подл.	Изд. № дора.	Изд. № эскиз.	Изд. № дора.	Изд. № дора.

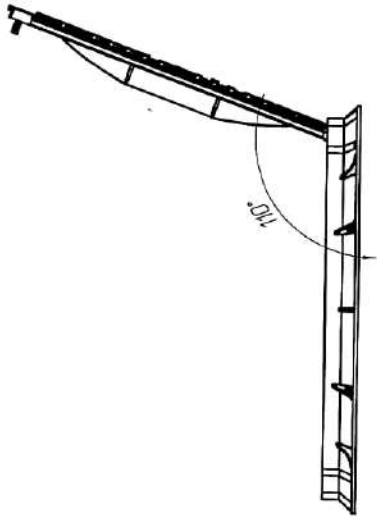
A-A
1:5

Ø 550

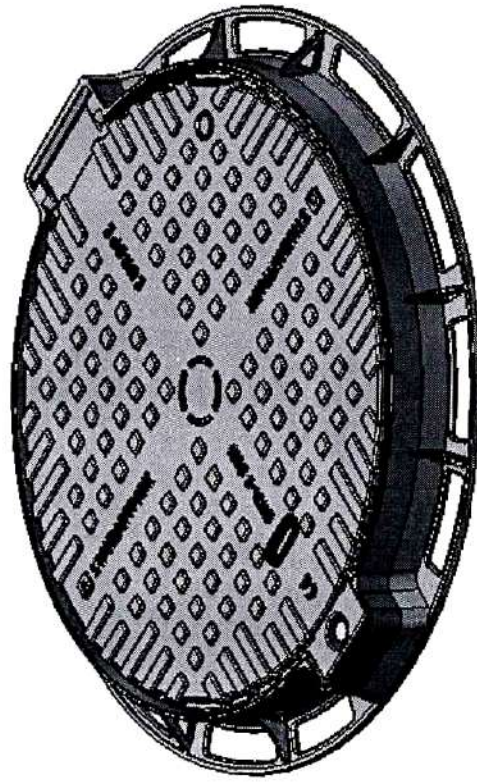
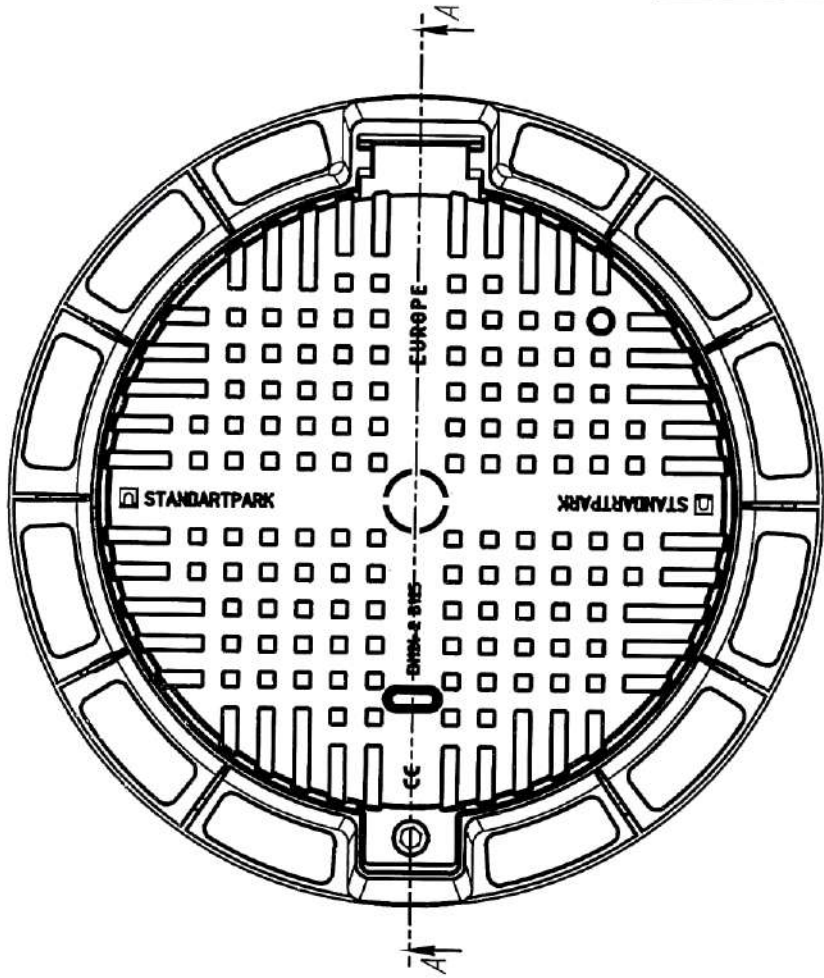
Ø 700

65
68

68



10°



Изм.	Лист	И документа	Год	Дата	Измен.
Разраб.	Град.	Т. контр.	И. контр.	Удобр.	

Лист	Масса	Масштаб
Лист 1	27,00	1:10
Листов 1		

Лок мун (Б125) Б4-50

