



Iluminat public s. Parcani

Modernizare sistemului de iluminat in s. Parcani

Cuprins

| | |
|---------------------------------|---|
| Pagină titlu | 1 |
| Cuprins | 2 |
| Descriere | 3 |
| Listă corpuri de iluminat | 4 |

Date tehnice privind produsul

| | |
|---|---|
| Schröder - VITALUM 1 5424 Flat glass 24 5050@67mA NW 740 230V 01-11-802 | 5 |
| 575382 (1x 24 5050@67mA NW 740 230V 01-11-802) | |
| Schröder - VITALUM 1 5424 Flat glass 24 5050@133mA NW 740 230V 02-53- | 6 |
| 573 575382 (1x 24 5050@133mA NW 740 230V 02-53-573) | |

Situatia 1 · Alternativă 2

| | |
|---------------------------------------|---|
| Rezumat (până la EN 13201:2015) | 7 |
|---------------------------------------|---|

Situatia 2 · Alternativă 2

| | |
|---------------------------------------|----|
| Rezumat (până la EN 13201:2015) | 11 |
|---------------------------------------|----|

Situatia 3 · Alternativă 3

| | |
|---------------------------------------|----|
| Rezumat (până la EN 13201:2015) | 15 |
|---------------------------------------|----|



Descriere

Propunerea corpurilor de iluminat corespunzatoare situatiilor împărțite pe clase de iluminat conform descrierii de mai jos:

- Situația 1- clasa de iluminat M6 – latimea drumului 6 m, asfalt.
- Situația 2- clasa de iluminat P4 – latimea drumului 6 m, pietris.
- Situația 3- clasa de iluminat P5 – latimea drumului 4 m, drum de tara.

Asigurarea nivelurilor luminotehnice care sa aiba valori egale sau superioare celor reglementate de standardul SM EN 13201-2:2017.

Ne referim aici la luminanta medie, uniformitate, nivelul de iluminat mediu, nivelurile de iluminat minim, uniformități generale, etc.

Asigurarea unui nivel minim al consumului de energie electrica, cu condiția îndeplinirii tuturor cerințelor de performanta luminotehnica.

- Pentru clasa de iluminat M6: Densitatea consumului de energie kWh/m² an - maxim 0,4;

Puterea instalata – maximum 20 W*;

- Pentru clasa de iluminat P4: Densitatea consumului de energie kWh/m² an - maxim 0,4;

Puterea instalata – maximum 20 W*.

- Pentru clasa de iluminat P5: Densitatea consumului de energie kWh/m² an - maxim 0,5;

Puterea instalata – maximum 11 W*.

Listă corpuri de iluminat

 Φ_{total}

30396 lm

 P_{total}

199.2 W

Eficiența luminoasă

152.6 lm/W

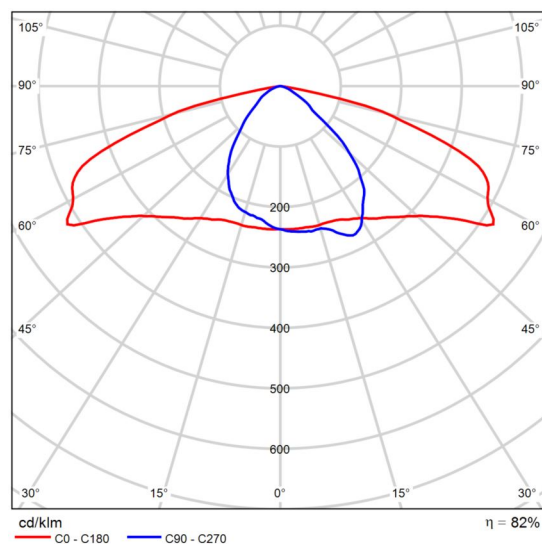
| buc. | Producător | Nr.articol | Nume articol | P | Φ | Eficiența luminoasă |
|------|------------|------------|--|--------|---------|---------------------|
| 8 | Schröder | 575382 | VITALUM 1 5424 Flat glass 24 5050@133mA NW 740 230V 02-53-573 575382 | 19.6 W | 3028 lm | 154.5 lm/W |
| 4 | Schröder | 575382 | VITALUM 1 5424 Flat glass 24 5050@67mA NW 740 230V 01-11-802 575382 | 10.6 W | 1543 lm | 145.6 lm/W |

Fișa de date privind produsul

Schröder - VITALUM 1 5424 Flat glass 24 5050@67mA NW 740 230V 01-11-802 575382



| | |
|-----------------------------|------------|
| Nr.articol | 575382 |
| P | 10.6 W |
| $\Phi_{Lampă}$ | 1885 lm |
| $\Phi_{Corp\ de\ iluminat}$ | 1543 lm |
| η | 81.85 % |
| Eficiența luminoasă | 145.6 lm/W |
| CCT | 4000 K |
| CRI | 70 |



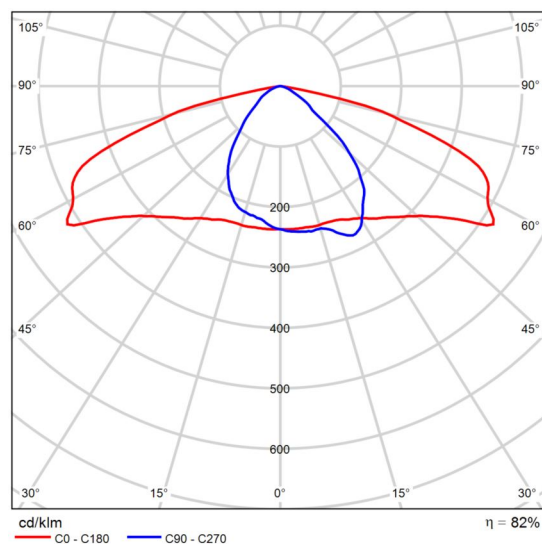
CDIL polar

Fișa de date privind produsul

Schröder - VITALUM 1 5424 Flat glass 24 5050@133mA NW 740 230V 02-53-573 575382



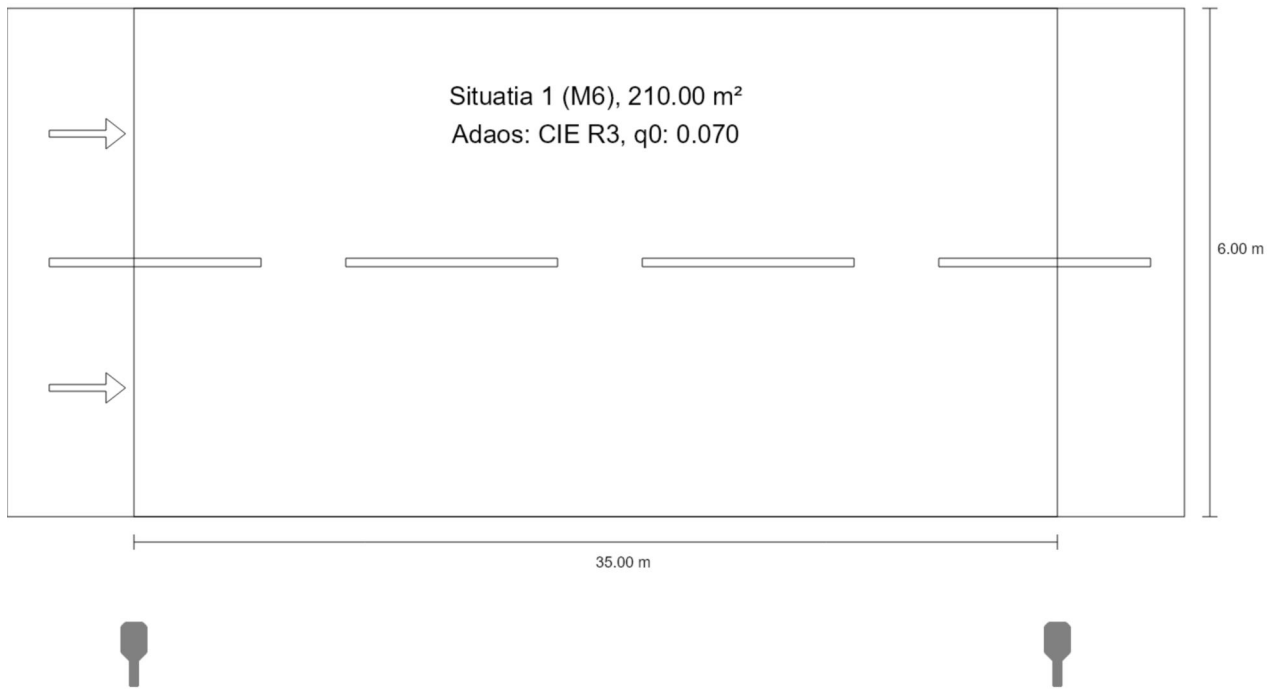
| | |
|-----------------------------|------------|
| Nr.articol | 575382 |
| P | 19.6 W |
| $\Phi_{Lampă}$ | 3699 lm |
| $\Phi_{Corp\ de\ iluminat}$ | 3028 lm |
| η | 81.85 % |
| Eficiența luminoasă | 154.5 lm/W |
| CCT | 4000 K |
| CRI | 70 |



CDIL polar

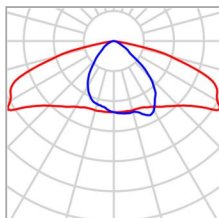
Situatia 1 · Alternativă 2

Rezumat (până la EN 13201:2015)



Situatia 1 · Alternativă 2

Rezumat (până la EN 13201:2015)



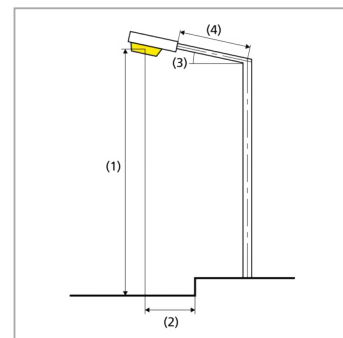
| | | | |
|--------------|--|-----------------------------|---------|
| Producător | Schröder | P | 19.6 W |
| Nr.articol | 575382 | $\Phi_{Lampă}$ | 3699 lm |
| Nume articol | VITALUM 1 5424 Flat glass 24 5050@133mA NW 740 230V 02-53-573 575382 | $\Phi_{Corp\ de\ iluminat}$ | 3028 lm |
| Dotare | 1x 24 5050@133mA NW 740 230V 02-53- 573 | η | 81.85 % |

Situatia 1 · Alternativă 2

Rezumat (până la EN 13201:2015)

VITALUM 1 5424 Flat glass 24 5050@133mA NW 740 230V 02-53-573 575382 (Pe o parte Jos)

| | |
|--|--|
| Distanță stâlp | 35.000 m |
| (1) Înălțimea punctului de lumină | 6.500 m |
| (2) Ieșirea în consolă a punctului de lumină | -1.496 m |
| (3) Înclinare consolă | 15.0° |
| (4) Lungime consolă | 0.500 m |
| Număr anual de ore de funcționare | 4000 h: 100.0 %, 19.6 W |
| Putere / traseu | 568.4 W/km |
| ULR / ULOR | 0.00 / 0.00 |
| Intensități luminoase max. Orice direcție ce formează unghiul dat cu verticala în jos a corpurilor de iluminat instalate pentru utilizare. | ≥ 70°: 457 cd/klm ≥ 80°: 154 cd/klm ≥ 90°: 9.86 cd/klm |
| Clasă intensitate luminoasă Valorile intensității luminoase în [cd/klm] pentru calculul clasei intensității luminoase se referă la fluxul luminos al corpului de iluminat, conform EN 13201:2015. | G*1 |
| Clasă index ornamente | D.6 |
| MF | 0.85 |



Situatia 1 · Alternativă 2

Rezumat (până la EN 13201:2015)

Rezultate pentru câmpurile de evaluare

Pentru instalare s-a luat în calcul un factor de întreținere de 0.85.

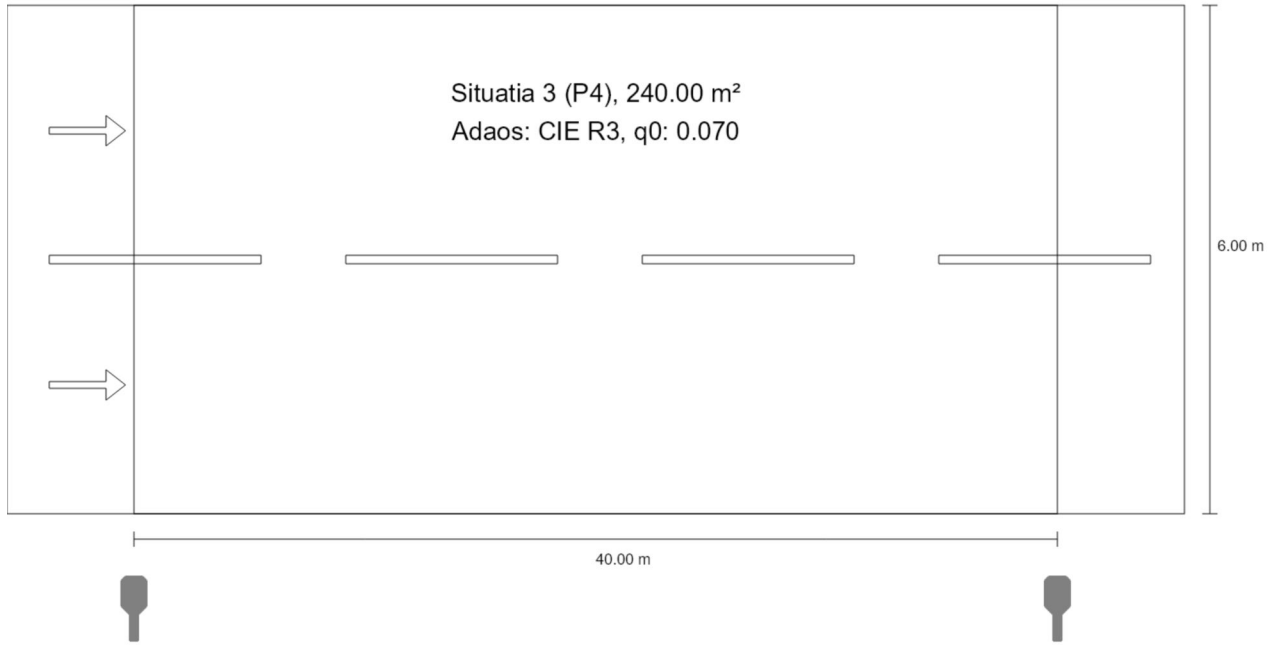
| | Mărime | Calculat | Nominal | Conform |
|-----------------|----------|------------------------|--------------------------|---------|
| Situatia 1 (M6) | L_m | 0.32 cd/m ² | ≥ 0.30 cd/m ² | ✓ |
| | U_o | 0.40 | ≥ 0.35 | ✓ |
| | U_l | 0.48 | ≥ 0.40 | ✓ |
| | TI | 13 % | ≤ 20 % | ✓ |
| | R_{Et} | 0.50 | ≥ 0.30 | ✓ |

Rezultate pentru indicatorii de eficiență energetică

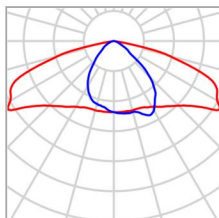
| | Mărime | Calculat | Consumul de energie |
|--|--------|---------------------------|---------------------|
| Situatia 1 | D_p | 0.017 W/lx*m ² | - |
| VITALUM 1 5424 Flat glass 24 5050@133mA NW 740 230V 02-53-573 575382 (Pe o parte Jos) | D_e | 0.4 kWh/m ² an | 78.4 kWh/an |

Situatia 2 · Alternativă 2

Rezumat (până la EN 13201:2015)



Situatia 2 · Alternativă 2

Rezumat (până la EN 13201:2015)

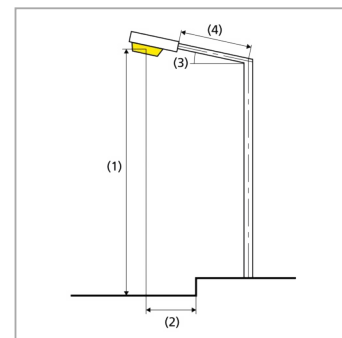
| | | | |
|--------------|--|----------------------------------|---------|
| Producător | Schröder | P | 19.6 W |
| Nr.articol | 575382 | $\Phi_{\text{Lampă}}$ | 3699 lm |
| Nume articol | VITALUM 1 5424 Flat glass 24 5050@133mA NW 740 230V 02-53-573 575382 | $\Phi_{\text{Corp de iluminat}}$ | 3028 lm |
| Dotare | 1x 24 5050@133mA NW 740 230V 02-53- 573 | η | 81.85 % |

Situatia 2 · Alternativă 2

Rezumat (până la EN 13201:2015)

VITALUM 1 5424 Flat glass 24 5050@133mA NW 740 230V 02-53-573 575382 (Pe o parte Jos)

| | |
|--|--|
| Distanță stâlp | 40.000 m |
| (1) Înălțimea punctului de lumină | 6.500 m |
| (2) Ieșirea în consolă a punctului de lumină | -0.994 m |
| (3) Înclinare consolă | 10.0° |
| (4) Lungime consolă | 0.500 m |
| Număr anual de ore de funcționare | 4000 h: 100.0 %, 19.6 W |
| Putere / traseu | 490.0 W/km |
| ULR / ULOR | 0.00 / 0.00 |
| Intensități luminoase max. Orice direcție ce formează unghiul dat cu verticala în jos a corpurilor de iluminat instalate pentru utilizare. | ≥ 70°: 426 cd/klm ≥ 80°: 103 cd/klm ≥ 90°: 3.07 cd/klm |
| Clasă intensitate luminoasă Valorile intensității luminoase în [cd/klm] pentru calculul clasei intensității luminoase se referă la fluxul luminos al corpului de iluminat, conform EN 13201:2015. | G*2 |
| Clasă index ornamente | D.6 |
| MF | 0.85 |



Situatia 2 · Alternativă 2

Rezumat (până la EN 13201:2015)

Rezultate pentru câmpurile de evaluare

Pentru instalare s-a luat în calcul un factor de întreținere de 0.85.

| | Mărime | Calculat | Nominal | Conform |
|-----------------|-------------------|----------|------------------|---------|
| Situatia 3 (P4) | E_m | 5.16 lx | [5.00 - 7.50] lx | ✓ |
| | E_{min} | 1.13 lx | ≥ 1.00 lx | ✓ |
| | $\text{TI}^{(1)}$ | 15 % | - | |

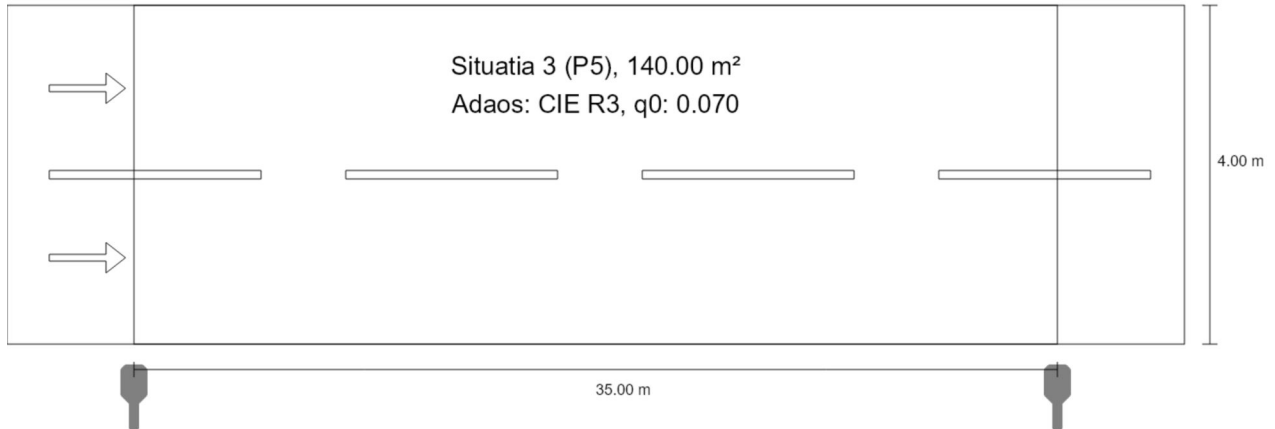
(1) informativ, nu este parte a evaluării

Rezultate pentru indicatorii de eficiență energetică

| | Mărime | Calculat | Consumul de energie |
|--|--------|---------------------------|---------------------|
| Situatia 2 | D_p | 0.016 W/lx*m ² | - |
| VITALUM 1 5424 Flat glass 24 5050@133mA NW 740 230V 02-53-573 575382 (Pe o parte Jos) | D_e | 0.3 kWh/m ² an | 78.4 kWh/an |

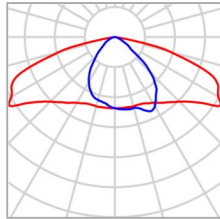
Situatia 3 · Alternativă 3

Rezumat (până la EN 13201:2015)



Situatia 3 · Alternativă 3

Rezumat (până la EN 13201:2015)



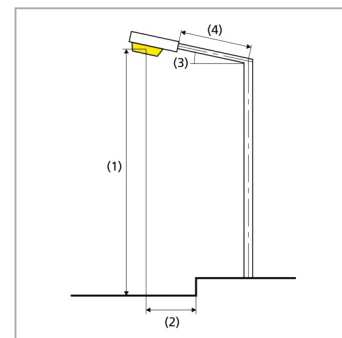
| | | | |
|--------------|---|-----------------------------|---------|
| Producător | Schröder | P | 10.6 W |
| Nr.articol | 575382 | $\Phi_{Lampă}$ | 1885 lm |
| Nume articol | VITALUM 1 5424 Flat glass 24 5050@67mA NW 740 230V 01-11-802 575382 | $\Phi_{Corp\ de\ iluminat}$ | 1543 lm |
| Dotare | 1x 24 5050@67mA NW 740 230V 01-11- 802 | η | 81.85 % |

Situatia 3 · Alternativă 3

Rezumat (până la EN 13201:2015)

VITALUM 1 5424 Flat glass 24 5050@67mA NW 740 230V 01-11-802 575382 (Pe o parte Jos)

| | |
|--|--|
| Distanță stâlp | 35.000 m |
| (1) Înălțimea punctului de lumină | 6.500 m |
| (2) Ieșirea în consolă a punctului de lumină | -0.496 m |
| (3) Înclinare consolă | 15.0° |
| (4) Lungime consolă | 0.500 m |
| Număr anual de ore de funcționare | 4000 h: 100.0 %, 10.6 W |
| Putere / traseu | 307.4 W/km |
| ULR / ULOR | 0.00 / 0.00 |
| Intensități luminoase max. Orice direcție ce formează unghiul dat cu verticala în jos a corpurilor de iluminat instalate pentru utilizare. | ≥ 70°: 457 cd/klm ≥ 80°: 154 cd/klm ≥ 90°: 9.86 cd/klm |
| Clasă intensitate luminoasă Valorile intensității luminoase în [cd/klm] pentru calculul clasei intensității luminoase se referă la fluxul luminos al corpului de iluminat, conform EN 13201:2015. | G*1 |
| Clasă index ornamente | D.6 |
| MF | 0.85 |



Situatia 3 · Alternativă 3

Rezumat (până la EN 13201:2015)

Rezultate pentru câmpurile de evaluare

Pentru instalare s-a luat în calcul un factor de întreținere de 0.85.

| | Mărime | Calculat | Nominal | Conform |
|-----------------|-------------------|----------|------------------|---------|
| Situatia 3 (P5) | E_m | 3.41 lx | [3.00 - 4.50] lx | ✓ |
| | E_{min} | 1.02 lx | ≥ 0.60 lx | ✓ |
| | $\text{TI}^{(1)}$ | 11 % | - | |

(1) informativ, nu este parte a evaluării

Rezultate pentru indicatorii de eficiență energetică

| | Mărime | Calculat | Consumul de energie |
|---|--------|---------------------------|---------------------|
| Situatia 3 | D_p | 0.022 W/lx*m ² | - |
| VITALUM 1 5424 Flat glass 24 5050@67mA NW 740 230V 01-11-802 575382 (Pe o parte Jos) | D_e | 0.3 kWh/m ² an | 42.4 kWh/an |