

I.P. OFICIUL AMENAJAREA
TERITORIULUI, URBANISM,
CONSTRUCȚII ȘI LOCUINȚE

Direcția Cercetări și Încercări în Construcții
Secția Cercetări și Încercări de Laborator

RAPORT DE ÎNCERCĂRI Nr. 100 din _12.02.2025_

Cod: RÎ-7.8

Ediția: 14

Data: 02.01.2024

Pagina: 1 / 6



**SECȚIA CERCETĂRI ȘI ÎNCERCĂRI DE LABORATOR
DIRECȚIA CERCETĂRI ȘI ÎNCERCĂRI ÎN CONSTRUCȚII
al INSTITUȚIEI PUBLICE "OFICIUL AMENAJAREA TERITORIULUI, URBANISM,
CONSTRUCȚII ȘI LOCUINȚE"**

mun. Chișinău, str. Independenței, 6/1, 77 - 46 - 38

www.incercom.md

Denumirea produsului, ambalarea, volumul lotului, data fabricării, termenul de valabilitate (după caz):

Fereastră cu geam termopan din profil de PVC (aluplast 85mm) 995 x 995mm-1 buc.

Fereastră cu geam termopan (4Solar-15-4-15-4Low-E) din profil de PVC (aluplast 85mm) 1320x510mm-1 buc.

Solicitant: „Modeaon Impex” SRL, mun. Chișinău, str. Uzinelor 12A.

Producător: „Modeaon Impex” SRL, mun. Chișinău, str. Uzinelor 12A.

Scopul încercării: Încercări inițiale de tip.

Numărul și data de înregistrare a cererii solicitantului: nr.100 din 03.02.2025

Prelevarea mostrelor conform: mostrele au fost prelevate de către reprezentanții „Modeaon Impex” SRL.

Locul prelevării mostrelor: Atelier de producere, mun. Chișinău, str. Uzinelor 12A

Date de prelevare a mostrelor: act de eșantionare a mostrelor nr.100 din 03.02.2025

Documentul normativ pentru cerință tehnică:

SM SR EN 14351-1+A2:2016 „Ferestre și uși. Standard de produs, caracteristici de performanță. Partea 1: Ferestre și uși exterioare pentru pietoni, fără caracteristici de rezistență la foc și/sau etanșeitate la fum”

Document normativ pentru metodă de încercare:

SM SR EN 1026:2016 pct.7 „Ferestre și uși.Permeabilitatea la aer.Metodă de încercare”

SM SR EN 1027:2016 pct.7 „Ferestre și uși.Etanșeitatea la apă.Metodă de încercare”

SM SR EN 12211:2016 pct.7 „Ferestre și uși.Rezistența la încărcare din vânt.Metodă de încercare”.

SM EN ISO 12567-1:2010/AC:2017 „Performanță termică a ferestrelor și ușilor. Determinarea coeficientului de transfer termic prin metoda cutiei calde. Partea 1: Ferestre și uși complete”

Echipamentul folosit pentru încercări:

Șubler tip IIII-I certificat de etalonare nr. MD 10 3.5-508/2024 din 24.07.2024.

Traductor de presiune relativă Nr.000170 din componența instalației pentru testarea ferestrelor/ușilor din PVC și aluminiu certificat de etalonare nr.MD 10 3.8-416/2024 din 31.07.2024.

Incintă termostată tip ДМ 155-3-010 certificat de etalonare nr. MD 10 3.4-2222/2024 din 26.11.2024.

Condițiile climaterice la efectuarea încercărilor:

Temperatura aerului, °C +22

Umiditatea relativă a aerului, % 64

Rezultatul Încercărilor nr. 100

Date inițiale

Inceputul masurarilor : 2025-02-10 16-36-48

(pornirea agentului frigorific)

Inceputul calcularilor : 2025-02-10 20-30-00

(menținerea temperaturii de lucru)

Sfârșitul calcularilor : 2025-02-11 08-01-00

Clientul : Modeaon Impex SRL(aluplast 85mm)

Suprafata sticlei : 0.437 m²

Suprafata profilului : 0.237 m²

1. Diferența de temperatură (INTERN și EXTERN)

Date time	ΔT1-T11	ΔT2-T12	ΔT3-T13	ΔT4-T14	ΔT5-T15	ΔT6-T16	ΔT7-T17
2025-02-10 20-30-00	36.25	35.5	36.25	37	36.625	30.875	30.125
2025-02-10 21-39-00	36.75	36.125	36.625	37.5	37.25	31.375	30.5
2025-02-10 22-48-00	37.375	36.625	37	37.875	37.5	31.625	30.75
2025-02-10 23-57-00	36.875	36	37	37.375	37	31.25	30.5
2025-02-11 01-06-00	37	36.25	36.875	37.625	37.375	31.375	30.5
2025-02-11 02-15-00	37.125	36.25	37.125	37.75	37.25	31.375	30.5
2025-02-11 03-24-00	37	36	37	37.625	37.125	31.25	30.5
2025-02-11 04-33-00	37.375	36.625	37.125	37.875	37.5	31.75	30.75
2025-02-11 05-42-00	37	36.125	37	37.625	37.125	31.25	30.625
2025-02-11 06-51-00	36.75	35.875	36.875	37.375	36.875	31.125	30.625
2025-02-11 08-00-00	37	36.125	37	37.625	37.25	31.375	30.625
2025-02-11 08-01-00	37	36.125	36.875	37.5	37.125	31.25	30.625
Valoarea medie	37.084	36.262	36.976	37.664	37.277	31.461	30.633



2. Rezistența termică R_k

2.1. Rezistența termică R_k la geam termopan
 $(-20.845 + |15.929|) / 65.197 = 0.56404 \text{ m}^2\text{C/Wt}$

2.2. Rezistența termică R_k la profil PVC

$$(|-17.87| + |17.172|) / 70.399 = 0.48664 \text{ m}^2\text{C/Wt}$$

2.3. Rezistența termică R_k la fereastră din profil PVC

$$(0.437 + 0.237) / ((0.437 / 0.56404) + (0.237 / 0.48664)) = 0.53417 \text{ m}^2\text{C/Wt}$$

3. Coeficientul de transfer de căldură

$$\alpha_H = 8 \text{ m}^2\text{C/Wt}$$

$$\alpha_B = 23 \text{ m}^2\text{C/Wt}$$

4. Rezistența la transfer de căldură

$$R_0 = 0.70265 \text{ m}^2\text{C/Wt}$$

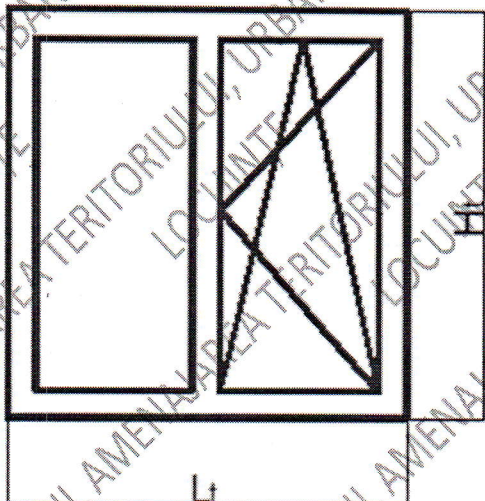
5. Transmitanța termică totală măsurată

$$U_m = 1.42318 \text{ W/(m}^2\text{K)}$$

Rezultatele încercărilor se referă la mostrele prelevate



Rezultatul Încercărilor la permeabilitatea la aer, etanșeitatea la apă și rezistența la vînt
Nr. 100



Parametri generali

Dimensiunile tocului
 $L_t = 995 \text{ mm}$ $H_t = 995 \text{ mm}$
 Suprafața eșantionului
 $S = L_t \times H_t$
 $S = 0,99 \text{ m}^2$

DN p/u produs
 SM SR EN 14351-1+A2:2016

DN p/u metode de încercări
 SM SR EN 1026:2016 pct.7

Cerințe după DN
 conform tab.1

1. Permeabilitatea la aer

Indicii reale		
Presiune maximă, Pa	Pe suprafața totală, m^3/hm^2	Clasa
150	2.1578	4
300	4.0564	
600	8.2731	

DN p/u produs
 SM SR EN 14351-1+A2:2016

DN p/u metode de încercări
 SM SR EN 1027:2016 pct.7

Cerințe după DN
 conform tab.1

2. Etanșeitatea la apă

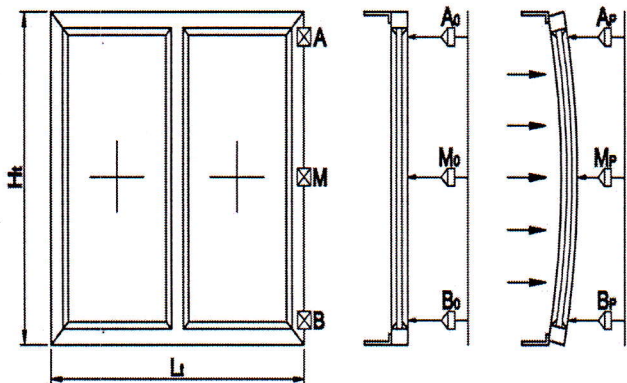
Indicii reale									
Presiune, Pa	0	50	100	150	200	250	300	450	600
Clasa	1A	2A	3A	4A	5A	6A	7A	8A	9A
Corespunde, + Da; - Nu	+	-	-	-	-	-	-	-	-

3. Rezistența la vînt

DN p/u produs
 SM SR EN 14351-1+A2:2016

DN p/u metode de încercări
 SM SR EN 12211:2016 pct.7

Cerințe după DN
 conform tab.1, tab.2 și tab.3



Sageată relativă a feței: $F_{rp} = F_p/L$
 Deplasarea feței: $F_p = (M_p - M_0) - ((A_p - A_0) + (B_p - B_0))/2$

Indicii reale		
$A_0 = 16 \text{ mm}$	$A_p = 16 \text{ mm}$	$F_p = 0 \text{ mm}$
$M_0 = 17 \text{ mm}$	$M_p = 17 \text{ mm}$	$F_{rp} = 0,000$
$B_0 = 11 \text{ mm}$	$B_p = 11 \text{ mm}$	Clasa: CT

Rezultatele încercărilor se referă la mostrele prelevate

Diagrama de variație a debitului de aer pierdut prin rosturile (m^3/hm) și suprafața (m^3/hm^2) eșantionului în funcție de variația presiunii.

Nr.100

