

Contract Nr. 006/2020 A/T
de vânzare-cumpărare a mărfii cu achitare în termen

27 februarie a.2020

“Vamora Grup” SRL

(denumirea completă a agentului economic)

reprezentată prin directorul întreprinderii **Grigorov Anatolie**, care acționează în baza statutului și denumită în continuare “**Vânzător**” pe de o parte, și

“Luxconsistem” SA

(denumirea completă a agentului economic)

reprezentată prin directorul **Capșa Grigore**, care activează în baza statutului, denumită în continuare “**Cumpărător**”, pe de altă parte - au încheiat acest contract referitor la următoarele:

1. Obiectul contractului

1.1 Contractul stabilește relațiile de vânzare-cumpărare, cu achitare în termen, a stațiilor de pompare canalizare, stațiilor de epurare a apelor menajere uzate, capace pentru canalizare - în continuare (marfă) din sortimentul **Vânzătorului**.

1.2 “**Vânzătorul**” își asumă obligația de a vinde marfa, iar “**Cumpărătorul**” de a recepționași achita costul mărfii conform condițiilor contractului.

2. Prețul și modalitatea de plată

2.1 Prețul mărfii este indicat în în facturile fiscale emise de **Vânzător**.

În cazul modificărilor prețurilor **Cumpărătorul** va fi înștiințat de **Vânzător** cu minim 15 zile calendaristice înainte, prin fax sau e-mail. După ce **Cumpărătorul** este de acord cu noile prețuri - părțile vor semna un act adițional de modificare a prețurilor. În cazul în care **Cumpărătorul** nu este de acord cu noile prețuri, părțile vor hotărî cu privire la continuarea sau încetarea contractului.

2.2 Plata pentru marfă se efectuează de către **Cumpărător** prin transfer bancar în contul de plata emis de **Vânzător**, sau în numerar.

2.3 **Modalitatea de plată:** pentru orice factură emisă, semnată și ștampilată de ambele părți, termenul de plată este de 170 zile calendaristice, din data emiterii facturii fiscale.

2.4 **Vânzătorul** acordă **Cumpărătorului CREDIT DE MARFĂ** în valoare de **930000,00 lei (nouă sute treizeci mii lei 00 bani)**. Valoarea mărfii care depășește suma **CREDITULUI DE MARFĂ** se va achita **100% avans!**

3. Condițiile de predare–primire a mărfii

3.1 Livrarea mărfurilor se face de la depozitul **Vânzătorului** pe bază de recepție cantitativa și calitativă, în prezența delegatului **Cumpărătorului** la adresa: mun. Chișinău, str. Uzinelor 169.

3.2 Cheltuielile de livrare a mărfurilor se suportă astfel: cheltuielile de încărcare–descărcare și manipulare la sediul **Vânzătorului** sunt în sarcina **Vânzătorului** iar cheltuielile de transport, de încărcare–descărcare și manipulare la sediul **Cumpărătorului**, sunt în sarcina **Cumpărătorului**.

3.3 Expedierea mărfurilor se face cu mijloacele de transport ale **Cumpărătorului**. Mărfurile livrate vor fi însoțite de următoarele documente: factura fiscală.

3.4 Marfa se consideră predată de către **Vânzător** și recepționată de **Cumpărător**, dacă calitatea ei corespunde caracteristicilor indicate în certificatul de calitate iar cantitatea corespunde documentelor de însoțire a mărfii.



3.5 În cazul depistării mărfii deteriorate sau neconforme, se va efectua un act de primire a mărfii în baza cărui marfa deteriorată sau neconformă se va înlocui în decurs de 30 (treizeci) zile calendaristice sau se va întoarce valoarea mărfii deteriorate sau neconforme în decurs de 10 (zece) zile calendaristice.

4. Condiții speciale

4.1 **Vânzătorul** este obligat să prezinte **Cumpărătorului** „Lista de preturi” pentru alcătuirea comenzilor și să-l anunțe despre schimbarea prețurilor până la eliberarea facturilor fiscale.

4.2 **Vânzătorul** se obligă, la plata în avans, să elibereze marfa la prețurile din data plății a **Cumpărătorului**.

4.3 **Vânzătorul** își asumă obligația să confirme comanda primită de la **Cumpărător** și să pregătească marfa pentru livrare în termenii stabiliți. Comenzile pot fi primite prin fax:022780007, sau prin poșta electronică: alex.standartpark@gmail.com cu indicare obligatorie în copie a adresei poștei electronice anatol.standartpark@gmail.com.

4.4 **Cumpărătorul** își asumă răspunderea totală pentru marfa primită conform facturilor fiscale sau facturilor de expediție până la achitarea deplină a mărfii.

4.5 **Cumpărătorul** și **Vânzătorul** se obligă să respecte condițiile prezentului contract, să confirme periodic raporturile financiare între părți, prin semnarea Actului de verificare.

4.6 Prezentul contract nu poate fi întrerupt în nici un caz, dacă achitățile dintre părți nu sunt depline și își păstrează valoarea sa juridică până la achitățile depline reciproce dintre ambele părți contractuale.

4.7 Prețurile de achiziție a mărfii obținute de **Cumpărător**, care sunt reflectate în **Anexele** la acest contract, în facturile fiscale și conturile de plată emise de **Vânzător**, sunt confidențiale și nu pot fi divulgate unei alte părți, fără acordul **Vânzătorului**.

5. Forța majoră

5.1 Părțile sunt scutite de răspundere pentru neîndeplinirea parțială sau completă a obligațiilor din prezentul contract, dacă a fost o consecință a forței majore, și anume: incendiu, inundații, cutremur, război, operațiuni militare de orice natură, blocaj, embargă la export sau import și dacă aceste circumstanțe au influențat direct executarea acestui Contract. În același timp, termenul limită pentru îndeplinirea obligațiilor din Contract este amânat proporțional cu perioada în care au intervenit aceste circumstanțe și consecințele acestora.

5.2 Partea pentru care s-a creat imposibilitatea îndeplinirii obligațiilor în temeiul Contractului este obligată să informeze imediat cealaltă parte despre apariția și încetarea circumstanțelor de mai sus. Notificarea cu întârziere a circumstanțelor de forță majoră privează partea relevantă de dreptul de a face referire la acestea în viitor. Acest mesaj trebuie confirmat de camera de comerț.

5.3. O dovadă adecvată a prezenței circumstanțelor de mai sus și a duratei acestora va servi drept dovadă a camerei de comerț.

6. Garanții

6.1 **Vânzătorul** acorda garanție pentru produs de 24 luni calendaristice din ziua facturării mărfii.

Cumpărătorul se obligă să respecte condițiile de instalare a produsului, specificate în fișele de instalare profesională, acordate de **Vânzător** la cererea **Cumpărătorului**.

6.2 **Vânzătorul** garantează livrarea mărfurilor în termenii stabiliți de către părți.

6.3 Pentru fiecare zi de întârziere a livrării produsului, **Vânzătorul** va suporta o penalitate de 0,1 % din valoarea totală a ofertei.

7. Modificarea contractului

7.1 Modificarea clauzelor prezentului contract se va face de comun acord între ambele părți, prin acordul adițional. S.R.L.

7.2 Litigiile aparute în legătura cu validitatea, întreruperea sau executarea obligațiilor contractului se soluționează pe cale ambiantă sau de către instanțele judecătorești competente.

7.3 Orice modificare suplimentară în prezentul contract este valabilă dacă este efectuată în formă scrisă și semnată de ambele părți.

8. Durata contractului

8.1 Prezentul contract intra în vigoare din ziua semnării lui de către ambele părți și are valabilitate juridică până la data de 31 decembrie a.2020.

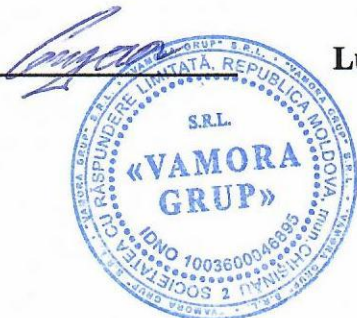
8.2 Contractul este încheiat în 2 exemplare, care au aceeași putere juridică, câte unul pentru fiecare din cele două părți contractante.

“Vânzător”

“Cumpărător”

Vamora Grup SRL	Luxconsistem SA
Cod fiscal: 1003600046895	Cod fiscal: 1005600055734
Cod tva: 0605001	Cod tva: 0403145
Cont de decontare: MD48AG00000022513203175	Cont de decontare: MD06MO2224ASV22169007100
Banca: BC "Moldova-Agroindbank" SA	Banca: BC "Mobiasbanca" SA fil.13 sect. Ciocana
Codul băncii: AGRNMD2X	Codul băncii: MOBBMD22
Adresa juridica: Chișinău, bd. Moscovei, 15/2, of.26	Adresa juridica: or. Chisinau, str. Uzinelor 19
Adresa depozit/oficiu: Chișinău, str. Uzinelor 169	Adresa depozit/oficiu:
Tel./Fax.: 022780007; Mob.(oficiu): 061048080	Tel./Fax.:
e-mail: anatol.standartpark@gmail.com alex.standartpark@gmail.com	e-mail: luxconsistem@yahoo.com
Mob.(director): 069915083 – Grigorov Anatol	Mob.(director): 069120899 Capșa Grigore
Mob.(contabil): 068683359 - Cojocaru Carolina	Mob.(contabil):

Vamora Grup SRL



Luxconsistem SA



VAMORA GRUP SRL

Cod fiscal: 1003600046895

Cod TVA: 0605001

Adresa juridică: Chisinau, bd. Moscovei, 15/2, of.26

Adresa depozit: Chisinau, str. Uzinelor 169

IBAN: MD48AG000000022513203175

Banca: BC "Moldova-Agroindbank" SA

Codul bancii: AGRNMD2X

Tel./Fax.: 022780007

Director: Grigorov Anatolie, tel.: 069915083

e-mail: anatol.standartpark@gmail.com

Contabil: Cojocar Carolina, tel.: 068683359



SISTEME PROFESIONALE DE DRENAJ

www.standartpark.md

Anexa nr.1 din 27/02/2020 la contractul nr.006/2020/ A/T din 27/02/2020

Denumirea produsului	Cantitatea, buc	Pret unitate, euro, cu TVA	Pret total, euro, cu TVA
<u>SET</u> Stație de pompare RAINPARK D=2400mm, L=4680mm, dotata cu: 2 pompe GRUNDFOS SLV.80.80.110.2.51D.C, panou de comanda GRUNDFOS LC 241 2x 10-30 SD 3X230/400 MI OPT, pompa GRUNDFOS pentru refularea namolului, plutitoare de actionare a pompelor (senzori), coș pentru aluviuni, ghidaje pentru direcționarea coșului și a pompelor, conducte interioare de presiune din inox, clapete de sens invers și vane, conducta pentru refularea namolului, conducta de aeresire, scara de acces, capac. <u>Corpul stație de pompare este fabricat din poliesteri armati cu fibră de sticlă.</u>	1	28436,00	28436,00

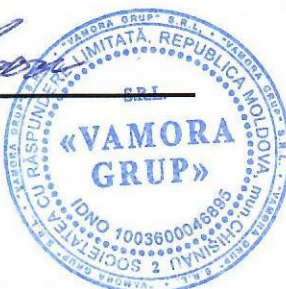
Achitarea: 0 (zero) % avans, rest de 100 % în termen de 175 zile calendaristice din ziua facturării marfii.

Termen de livrare: până la 55 zile calendaristice!

Livrarea mărfii este inclusă până la obiectul Cumpărătorului.

Garantia: 24 luni calendaristice, din momentul facturării mărfii, la respectarea condițiilor de instalare corectă a produselor.

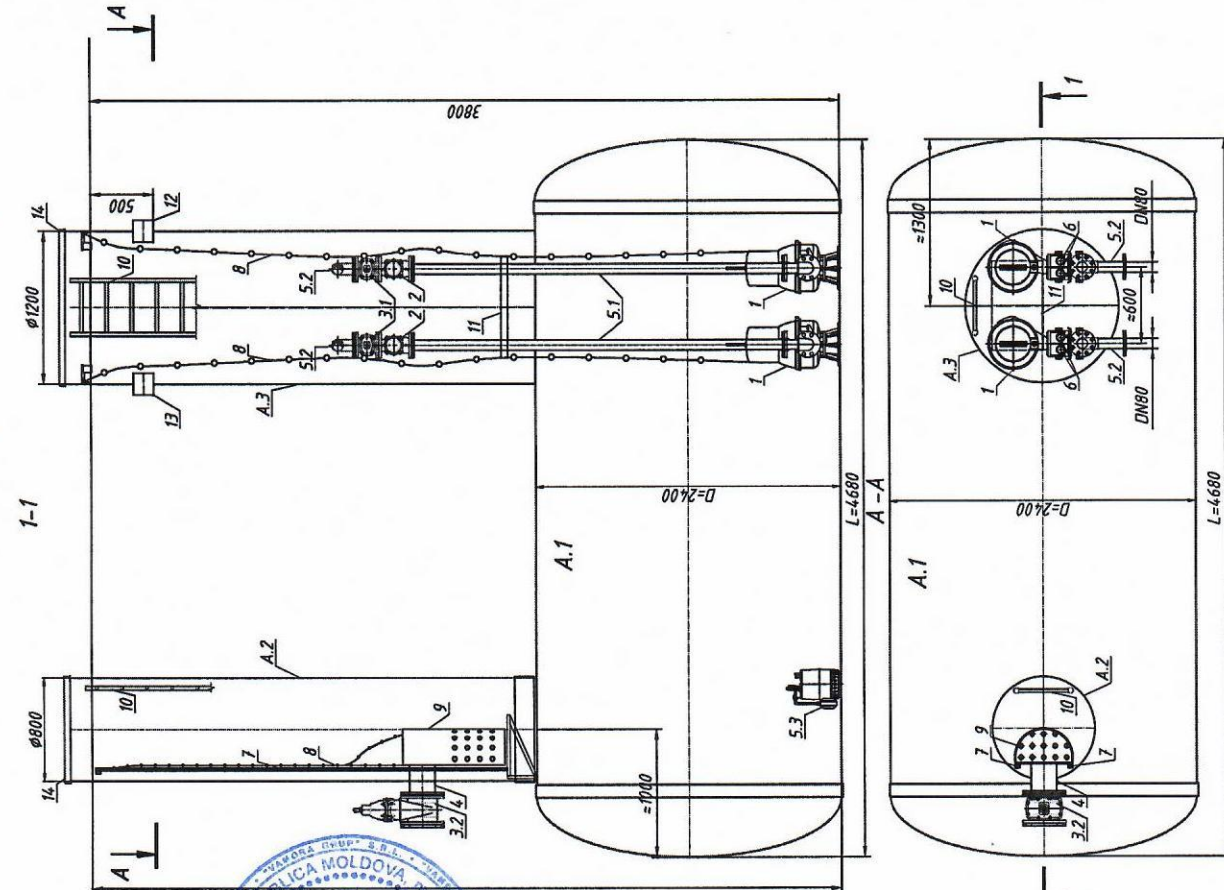
Vamora Grup SRL



Luxconsistem SA



! GĂSIȚI DETALII OFERTĂ PE URMĂTOARELE PAGINI !



Поз.	Позначення	Найменування	Кільк. (шт., м)	Маса од., кг	Примітка
A.1		Резервуар технічних рідин TankLine Technical RainPark, склопластиковий, D=2400; L=4680 мм	1		компл.
A.2		Технологічна надставка Ø800/Ø1200	1/1		компл.
A.3		Насос каналізаційний SLV 80.80.110.2.510.C	2	177	компл.
1		Клапан зворотній кульовий фланцева DN80 (PN10)	2		компл.
2		Засівка клинова фланцева DN80 (PN10)	2		компл.
3.1		Засівка клинова фланцева DN200 (PN10)	-		компл.
3.2		Патрубок для підключення трубі SN4 D200	1		компл.
4		Труба сталева DN 80 (Н/Ж)	2		компл.
5.1		Труба обв'язка сталева DN 80 x 80 (Н/Ж)	2		компл.
5.2		Насос дренажний для відхилення осадку	1		компл.
5.3		Направляючі труби для насосу DN40 (1,5") (Н/Ж)	2		компл.
6		Направляючі труби для корзини DN20 (3/4") (Н/Ж)	2/1		шт.
7		Ланцюг для підйому насосу / корзини	-1		компл.
8		Корзина для збору сміття	2		шт.
9		Драбина універсальна (алюм.)	1		шт.
10		Майданчик обслуговування (Н/Ж)	1		шт.
11		Вентиляційний патрубок ПВХ SN4 Ø110 L=200 мм	1		шт.
12		Патрубок для вводу ел. кабелів ПВХ Ø110	1		шт.
13		Склопластикові кришки для Ø800 / Ø1200	1/1		компл.

Зм.	Кільк.	Лист	№ док.	Підп.	Дата	Стаття	Лист	Листів
							1	1
Резервуар технічних рідин D=2400 L=4680								

Примітка:
 *Н-глибина заледеніння підвідного патрубка, мм. Н приймати кратною 50 мм.
 **Виріб відображається згідно Стандартної комплектації (Табл.1). Повна комплектація виробу погоджується з менеджером.
 ***Виробник залишає за собою право вносити конструктивні і схемні зміни, які не погіршують характеристики виробу в цілому.
 Допустиме відхилення під час виготовлення виробів складає до 1-2%.
 Додаткова інформація: