

STORM
YWF series



Электро-
вентилятор
осевой канальный
общего назначения



Паспорт
Инструкция по
эксплуатации

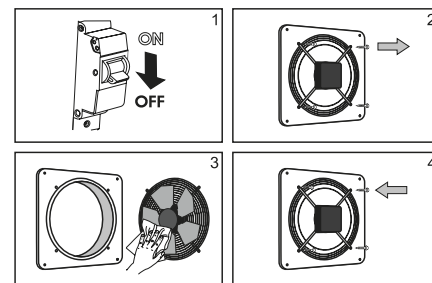


Комплект поставки

- Вентилятор в сборе;
- Паспорт/инструкция по эксплуатации;
- Коробка упаковочная.

Техническое обслуживание

Для проведения обслуживания необходимо отключить вентилятор от сети, отсоединить решетку с электродвигателем от квадратного корпуса. Для удаления пыли использовать сухую ветошь или сжатый воздух.



Правила хранения

Хранить вентилятор необходимо только в упаковке предприятия - изготовителя в вентилируемом помещении при температуре от -5°C до +40°C и относительной влажности воздуха не более 80% (при T=25°C).

Гарантии изготовителя

Производитель и импортер гарантируют нормальную работу вентилятора в течение 1 года со дня продажи в розничной торговой сети при условии выполнения правил транспортирования, хранения, монтажа, эксплуатации и других требований настоящей инструкции.

При отсутствии отметки о дате продажи, гарантийный срок исчисляется от даты изготовления. В случае появления нарушений в работе вентилятора по вине изготовителя в течении гарантийного срока, потребитель имеет право на замену вентилятора на предприятии-изготовителе при условии совпадения серийных номеров на изделии и в паспорте.

Замена производится по адресу:
ООО «ЭРА» 390047, Россия, г. Рязань, ул. Новоселковская, д. 17,
Тел./факс +7 (4912) 24-16-00,
e-mail: sale@era.trade,
www.era.trade

Свидетельство о приёме

Вентилятор признан годным к эксплуатации

Дата изготовления _____

Продан

Наименование предприятия торговли, штамп магазина

Дата продажи _____

Тип _____ Серийный № _____

Изготовитель: Ханжоу Лифенг
Импорт Экспорт Ко., Лтд., Китай.
Импортер: 390047, Россия, г. Рязань,
ул. Новоселковская, д. 17
Тел./факс (4912) 24-16-00
E-mail: sale@era.trade
www.era.trade

Издание от 18.09.2015

Назначение

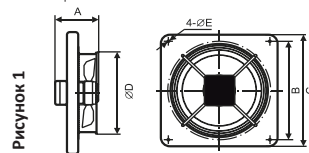
Электровентилятор осевой STORM предназначен для применения в системах вентиляции промышленных, общественных и жилых зданий/Устанавливается в оконные и стенные проемы. Вентилятор осевой настенный (потолочный) STORM предназначен для обеспечения приточно-вытяжной вентиляции коммерческих помещений, требующих быстрой отдачи большого количества воздуха (СТО, вулканизация, покрасочный цех, производственные цеха, кухни кафе и ресторанов, магазины с большим количеством холодильных камер и т.д.). Корпус вентилятора изготовлен из стали, окрашенной полимерной краской в черный цвет. Монтаж производится в оконные проемы, стены, потолочные перекрытия, а также непосредственно на агрегаты, требующие обдува.

Технические характеристики

Вентилятор STORM выпускается нескольких типоразмеров в зависимости от установочного диаметра корпуса.

Условное обозначение вентиляторов:

- STORM YWF2E 200
- STORM YWF2E 250
- STORM YWF2E 300
- STORM YWF4E 350
- STORM YWF4E 400
- STORM YWF4E 450



Внешний вид вентилятора, основные габариты, и технические характеристики приведены на Рисунке 1 и в Таблицах 1,2.

Таблица 1

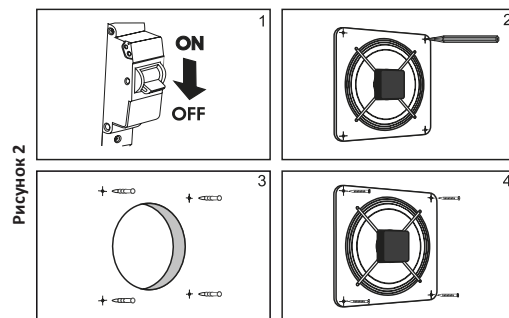
Тип	Размеры, мм				
	A	B	C	D	E
Storm YWF2E 200	130	225	305	230	7
Storm YWF2E 250	140	315	375	280	7
Storm YWF2E 300	150	375	430	330	10
Storm YWF4E 350	160	430	485	380	10
Storm YWF4E 400	170	485	540	430	10
Storm YWF4E 450	185	515	575	480	10

Характеристики	200	250	300	350	400	450
	Потребляемый ток, А	0,26	0,4	0,66	0,65	0,82
Мощность, Вт	55	80	145	135	180	250
Производительность, м³/час	890	1100	2300	2600	3830	4800
Частота вращения, об	2550	2480	2350	1400	1400	1300
Давление, Па	110	120	115	120	130	120
Уровень шума, дБ	50	60	61	62	63	64
Количество полюсов	2	2	2	4	4	4
Масса, кг	3,94	5,80	6,50	8,50	9,50	11,00

Вентиляторы предназначены для подключения к сети напряжением 220-240 В, частотой 50Гц. Температура перемещаемого воздуха от-50 до +50°C.

Схема монтажа

Вентиляторы устанавливаются при помощи квадратного присоединительного корпуса. Последовательность действий указана на Рисунке 2.



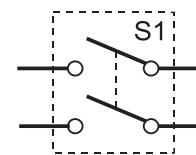
Требования безопасности

По типу защиты от поражения электрическим током вентиляторы относят к приборам класса I по ГОСТ 12.2.007.0-75
Вид климатического исполнения вентиляторов УХЛ4 по ГОСТ 15150-69.
Степень защиты от доступа к опасным частям и проникновению воды IP X4. Прибор не предназначен для использования лицами (включая детей) с пониженными физическими, психическими или умственными способностями или при отсутствии у них опыта или знаний, если они не находятся под контролем или не проинструктированы об использовании прибора лицом, ответственным за их безопасность.
Дети должны находиться под присмотром для недопущения игры с прибором.

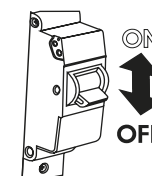
Подключение вентилятора к сети

Однофазная сеть, к которой подключается вентилятор, должна соответствовать действующим нормам. Стационарная электропроводка должна быть оборудована автоматом защиты сети (S1 на схеме).

Обозначение автомата защиты S1 на схеме



Автомат защиты S1



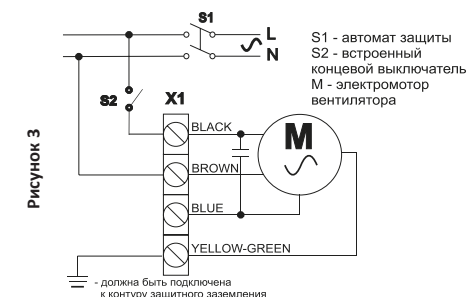
Внимание

Все действия связанные с подключением, настройкой, обслуживанием и ремонтом изделия производить только при снятом напряжении сети (S1 в положении OFF). Подключение вентиляторов производится специалистами-электриками, имеющими специальный допуск к выполняемым работам.

Перед установкой необходимо убедиться в отсутствии видимых повреждений крыльчатки, корпуса, решетки, а также в отсутствии посторонних предметов, которые могут повредить лопасти крыльчатки. Электрическая схема вентилятора и схема подключения к электрической сети приведена на рисунке 3.

Запрещается установка вентилятора в одну вентиляционную магистраль с дымовыводящей трубой от устройств, имеющих топливные горелки.

Схема электрическая





СЕРТИФИКАТ СООТВЕТСТВИЯ

№ ТС RU C-CN.AЖ26.B.04156

Серия RU № 0755396

ОРГАН ПО СЕРТИФИКАЦИИ продукции Общества с ограниченной ответственностью "Гамма-Тест", Место нахождения: 129281, Россия, город Москва, улица Лётчика Бабушкина, дом 32, корпус 3, этаж 2, помещение 1, комната 29. Адрес места осуществления деятельности: 129281, РОССИЯ, город Москва, улица Лётчика Бабушкина, дом 32, корпус 3, помещения 20, 21. Телефон: +74956632076. Адрес электронной почты: info@gamma-test.ru. Регистрационный номер аттестата аккредитации: RA.RU.11AЖ26; дата регистрации аттестата: 17.03.2017 года.

ЗАЯВИТЕЛЬ Общество с ограниченной ответственностью "ЭРА".
Основной государственный регистрационный номер: 1066230045001.
Место нахождения (адрес юридического лица) и адрес места осуществления деятельности: 390047, Россия, Рязанская область, город Рязань, улица Новоселковская, дом 17
Телефон: +74912241600, адрес электронной почты: office@era.trade

ИЗГОТОВИТЕЛЬ "Hangzhou Lifeng Import & Export Co., Ltd".
Место нахождения и адрес места осуществления деятельности по изготовлению продукции: КИТАЙ, 22nd floor, Huarong Times Mansion, No, 3880 Jiangnan Ave., Hangzhou 310053, Zhejiang Province

ПРОДУКЦИЯ Электровентиляторы осевые, типы: HPS, STORM, модели: HPS15, HPS20, STORM YWF2E 200, STORM YWF2E 250, STORM YWF2E 300, STORM YWF4E 350, STORM YWF4E 400, STORM YWF4E 450.
Продукция изготавливается по стандартам: GB4706.1-1998 "Безопасность для бытовых и аналогичных электроприборов - Часть 1 Общие требования", GB4706.27-2003 "Специальные требования для предохранительных вентиляторов для бытовых и аналогичных электроприборов", GB4343-1995 "Методы и допустимые значения характеристик радиопомех электрических и электрических приборов, электроинструментов и аналогичных приборов для бытовых и аналогичных целей", GB 17625.1-2012 "Электромагнитная совместимость".
Серийный выпуск

КОД ТН ВЭД ТС (ЕАЭС) 8414 51 000 0

СООТВЕТСТВУЕТ ТРЕБОВАНИЯМ Технического регламента Таможенного союза ТР ТС 004/2011 "О безопасности низковольтного оборудования"; Технического регламента Таможенного союза ТР ТС 020/2011 "Электромагнитная совместимость технических средств"

СЕРТИФИКАТ ВЫДАН НА ОСНОВАНИИ протокола испытаний № 18090051 от 06.09.2018 года, Испытательного центра Закрытого акционерного общества "Спектр-К", регистрационный номер аттестата аккредитации RA.RU.21ГД02. Акта о результатах анализа состояния производства № ГТ020818-11 от 16.08.2018 года, органа по сертификации Общества с ограниченной ответственностью "Гамма-Тест", регистрационный № RA.RU.11AЖ26. Комплекта эксплуатационной документации.
Схема сертификации: 1с

ДОПОЛНИТЕЛЬНАЯ ИНФОРМАЦИЯ Перечень стандартов, в результате применения которых обеспечивается соблюдение требований технического регламента: согласно приложению (бланк № 0561812). Условия хранения продукции в соответствии с ГОСТ 15150-69. Срок хранения (службы, годности) указан в прилагаемой к продукции товаросопроводительной и/или эксплуатационной документации.

СРОК ДЕЙСТВИЯ С 11.09.2018 ПО 10.09.2023 ВКЛЮЧИТЕЛЬНО



Руководитель (уполномоченное лицо) органа по сертификации

(подпись)

Калугин Сергей Борисович
(инициалы, фамилия)Эксперт (эксперт-аудитор)
(эксперты (эксперты-аудиторы))

(подпись)

Волкорезов Сергей Леонидович
(инициалы, фамилия)

ПРИЛОЖЕНИЕ

К СЕРТИФИКАТУ СООТВЕТСТВИЯ № ТС RU C-CN.AЖ26.B.04156 лист 1

Серия RU № 0561812

Перечень стандартов, в результате применения которых обеспечивается соблюдение требований технического регламента:

ГОСТ EN 62233-2013 раздел 6 "Методы измерений электромагнитных полей, создаваемых бытовыми и аналогичными электрическими приборами, в части их воздействия на человека";
 ГОСТ IEC 60335-1-2015 "Бытовые и аналогичные электрические приборы. Безопасность. Часть 1. Общие требования";
 ГОСТ IEC 60335-2-80-2012 "Безопасность бытовых и аналогичных электрических приборов. Часть 2.80. Частные требования к вентиляторам";
 ГОСТ 30805.14.1-2013 (CISPR 14-1:2005) раздел 4 "Совместимость технических средств электромагнитная. Бытовые приборы, электрические инструменты и аналогичные устройства. Радиопомехи промышленные. Нормы и методы измерений";
 ГОСТ 30805.14.2-2013 (CISPR 14-2:2001) разделы 4 и 5, подраздел 7.2 "Совместимость технических средств электромагнитная. Бытовые приборы, электрические инструменты и аналогичные устройства. Устойчивость к электромагнитным помехам. Требования и методы испытаний";
 ГОСТ 30804.3.2-2013 (IEC 61000-3-2:2009) разделы 5 и 7 "Совместимость технических средств электромагнитная. Эмиссия гармонических составляющих тока техническими средствами с потребляемым током не более 16 А (в одной фазе). Нормы и методы испытаний";
 ГОСТ 30804.3.3-2013 (IEC 61000-3-3:2008) раздел 5 "Совместимость технических средств электромагнитная. Ограничение изменений напряжения, колебаний напряжения и фликера в низковольтных системах электроснабжения общего назначения. Технические средства с потребляемым током не более 16 А (в одной фазе), подключаемые к электрической сети при несоблюдении определенных условий подключения. Нормы и методы испытаний".



Руководитель (уполномоченное
лицо) органа по сертификации

Эксперт-аудитор (эксперт)

Калугин Сергей Борисович
подпись

Калугин Сергей Борисович

инициалы, фамилия

Волкорезов Сергей Леонидович

инициалы, фамилия