

## CERERE DE PARTICIPARE

Către Primaria Tintareni, 5834, MOLDOVA, Telenești, s.Țîntăreni (r-l Telenești), Tintareni

*(denumirea autorității contractante și adresa completă)*

### Stimați domni,

Ca urmare a anunțului/invitației de participare/de preselecție apărut în Buletinul achizițiilor publice și/sau Jurnalul Oficial al Uniunii Europene, ocds-b3wdp1-MD-1771244212867, din . . 10.03.2026. . (ziua/luna/anul), privind aplicarea procedurii pentru atribuirea contractului . . . . .  
. Utilaj , tehnică și bunuri necesare pentru gestionarea deșeurilor în localitatea Țîntăreni. . .  
(denumirea contractului de achiziție publică), noi . . S.A. EXIMOTOR. . . . . (denumirea/numele ofertantului/candidatului), am luat cunoștință de condițiile și de cerințele expuse în documentația de atribuire și exprimăm prin prezenta interesul de a participa, în calitate de ofertant/candidat, neavînd obiecții la documentația de atribuire.

Data completării 10.03.2026 Cu stimă,

Ofertant/candidat

.....  
(semnătura autorizată)



**DECLARAȚIE  
privind valabilitatea ofertei**

Către Primaria Tintareni 5834, MOLDOVA, Telenești, s.Țițăreni (r-l Telenești), Tintareni  
(denumirea autorității contractante și adresa completă)

**Stimați domni,**

Ne angajăm să menținem oferta valabilă, **privind achiziționarea** Utilaj , tehnică și bunuri  
necesare pentru gestionarea deșeurilor în localitatea Țițăreni  
(se indică obiectul achiziției)

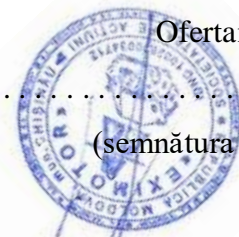
**prin procedura de achiziție** Licitație deschisă  
(tipul procedurii de achiziție)

pentru o durată de 60 (saizeci) zile, (durata în litere și cifre), respectiv până la data de  
09.05.2026 (ziua/luna/anul), și ea va rămâne obligatorie pentru noi și poate fi  
acceptată oricând înainte de expirarea perioadei de valabilitate.

Data completării 10.03.2026 Cu stimă,

Ofertant/candidat

.....  
(semnătura autorizată)



**DECLARAȚIE**  
**Privind experiența similară și**

**lista principalelor livrari/prestări efectuate în ultimii 3 ani de activitate**

<b>Nr d/o</b>	<b>Obiectul contractului</b>	<b>Denumirea/numele beneficiarului/Adresa</b>	<b>Calitatea Furnizorului/Prestatorului<sup>*)</sup></b>	<b>Prețul contractului/ valoarea bunurilor/serviciilor livrate/prestate</b>	<b>Perioada de livrare/prestare (luni)</b>
1	Tehnica	Giurgiulesti Cahul	contract unic	1.269.600,00 lei	09.09.2020
2	Tehnica	Serviciul Special pentru Influențe Active asupra Proceselor Hidrometeorologice	Contract unic	1 269 600,00 lei	31.12.2021
3	Tehnică Specială	Primpăria s. Dănceni, r. Ialoveni	contract unic	1.620.000,00 lei	03.12.2021
4	Tehnica comunala	Directia Generala Locativ Comunala si Amenajare	contract unic	3.240.000,00 lei	17.09.2021
5	Tehnica	Directia Invatamint Hincesti	contract unic	1.583.600,00 lei	15.09.2021
6	Tehnică specială	IMGLC Comrat	contract unic	1.200.000,00 lei	21.01.2021
7	Tehnica	UNDP	contractant unic	4 567 243,50 lei	21.10.2021
8	Tehnica	Gospodaria Comunal Locativa Briceni IM	contractant unic	1.579.440,00 lei	06.06.2022
9	Tehnica	Consiliul Raional Cahul	Contract unic	2 088 000,00 lei	11.11.2022
10	Tractor cu utilaje agricole	Primaria Ghelauza	contractant unic	1 219 000 lei	24.02.2023
11	Tractor cu utilaje agricole	Primaria Racovat	contractant unic	1 031 717,65 lei	26.07.2023
12	Tractor cu utilaje agricole	Primaria Casunca	contractant unic	759 370 lei	18.09.2023
13	Tractor cu utilaje agricole	Primaria Radulenii Vechi	contractant unic	497 980 lei	15.05.2023
14	Tehnica Specială	UNDP	contractant unic	325,318.00 USD	09.03.2024
15	Tractor cu utilaje agricole	Primăria com. Zagarancea	Contract unic	871 350 lei	17.04.2024
16	Tractor	Primăria Stolniceni	Contract unic	384 000 lei	04.10.2024
17	Tractor	Primaria Dumbravita	Contract unic	535 500 lei	12.11.2024
18	Tractor	Primaria Bubuieci	Contract unic	584.300,00 lei	02.04.2025

19	Tractor si remorca	Primaria Hincesti	Contract unic	460.000,00 lei	02.07.2025
20	Tractor si echipament	Primaria s. Mihalaseni	Contract unic	1.079.040,00 lei	26.08.2025
21	Tractor si echipament	Primaria Hirbovat r. Anenii Noi	Contract unic	515.794 lei	09.09.2025
22	Tractor si echipamente	Primaria Zahoreni r. Orhei	Contract unic	1 050 052,60 lei	30.09.2025
23	Tractor si echipament	Primaria com. Manta r. Cahul	Contract unic	1 518 600 lei	01.10.2025
24	Tractor si echipament	Primaria Bulboci r. Soroca	Contract unic	422.600 lei	06.10.2025
25	Echipament comunal	Primaria Puhoi	Contract unic	1 741 800 lei	15.10.2025
26	Echipament comunal	Primaria Vasieni	Contract unic	709 999 lei	21.10.2025
27	Tractor si echipament	Primaria Navirnet s. Falesti	Contract unic	459 600 lei	28.11.2025

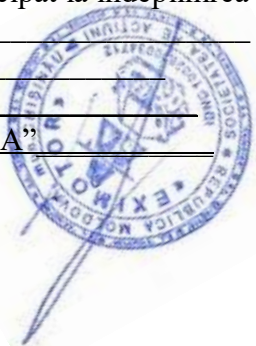
\*) Se precizează calitatea în care a participat la îndeplinirea contractului, care poate fi de: contractant unic sau lider de asociație; contractant asociat; subcontractant.

Semnat: \_\_\_\_\_

Nume: Socolova Natalia

Funcția în cadrul firmei: Director

Denumirea firmei: „Eximotor SA”



## SPECIFICAȚII TEHNICE

Numărul procedurii de achiziție: ocds-b3wdp1-MD-1771244212867 din 10.03.2026						
Obiectul achiziției: <b><u>Utilaj , tehnică și bunuri necesare pentru gestionarea deșeurilor în localitatea Țințăreni</u></b>						
Denumirea bunurilor	Denumirea modelului bunului	Țara de origine	Producătorul	Specificarea tehnică deplină solicitată de către autoritatea contractantă	Specificarea tehnică deplină propusă de către ofertant	Standarde de referință
1	2	3	4	5	6	7
Lotul 1						
	Tractor					
	Încărcător frontal					
	Căuș cu maxilar					
	Remorcă					
	Dispozitiv de					

	agatare tomberon					
	Lama universala					
Total lot 1						
<b>LOTUL2, Pubele 120 l</b>						
	Pubele 120 l	Serbia	Plastic Gogic	1) Pubele 120 L - Stare produsului: NOU. Culoare: Verde Dimensiuni orientative mm: 480x530x990 Greutate: 8-10 kg. Material: plastic de înaltă calitate (HDPE), rezistent la condițiile meteo și la acțiunea mai multor substanțe chimice; Capac: ugor manevrabil,prevăzut cu mânere rezistente; Roti: cauciuc dens, diametrul minim 200 mm Ax roti: oțel zincat; Recipiente: certificate pentru conformitate cu standardele ISO 45001, ISO 9001, ISO 10002, TS EN 840-1 Garantie: minim 12 luni	Stare produsului: NOU. Culoare: Verde Dimensiuni conform stamdatrul EN 840 Greutate: 9,1kg. Sarcina de incarcare 60kg Material: plastic de înaltă calitate (HDPE), rezistent la condițiile meteo și la acțiunea mai multor substanțe chimice si UV; Capac: ugor manevrabil,prevăzut cu mânere rezistente; Roti: cauciuc dens, diametrul 200 mm Ax roti: oțel zincat; Recipiente: certificate pentru conformitate cu standardele ISO 45001, ISO 9001, ISO 10002, TS EN 840-1 Garantie: 12 luni	
<b>TOTAL</b>						

Semnat: \_\_\_\_\_ Numele, Prenumele: Socolova Natalia

În calitate de: Director

Ofertantul: S.A. EXIMOTOR Adresa: str. Albișoara, 38 A, Chișinău, MD2005



## SPECIFICAȚII DE PREȚ

Numărul procedurii de achiziție: ocds-b3wdp1-MD-1771244212867 din 10.03.2026										
Obiectul de achiziției: <b><u>Utilaj , tehnică și bunuri necesare pentru gestionarea deșeurilor în localitatea Țîntăreni</u></b>										
Codul CPV	Denumirea bunurilor	Unit. de măsură	Canti - tatea	Preț unitar (fără TVA)	Preț unitar (cuTVA)	Suma fără TVA (lei)	Suma cu TVA (lei)	Termenul de prestare	Clasificație bugetară (IBAN)	Discount %
1	2	3	4	5	6	7	8	9	10	11
<b>Lotul 2 . Pubele 120 l</b>								Livrarea bunurilor vor fi livrate în termen de 30 de zile de la semnarea contractului.		
	Pubele 120l	buc	450	340,00	408,00	153 000,00	183 600,00			
<b>Total lotul 2</b>						153 000,00	183 600,00			
<b>TOTAL</b>						<b>153 000,00</b>	<b>183 600,00</b>			

Semnat: \_\_\_\_\_ Numele, Prenumele: Socolova NataliaÎn calitate de: DirectorOfertantul: S.A. EXIMOTOR Adresa: str. Albișoara, 38 A, Chișinău, MD2005

## FORMULAR INFORMATIV DESPRE OFERTANT

Data: 10.03.2026

1. Informații generale		
1.1	Numele juridic al ofertantului	“Eximotor” S.A.
1.2	Adresa juridică a ofertantului în țară înregistrării	R. Moldova, or. Chișinău, str. Albișoara 38a
1.3	Statutul juridic al ofertantului	Societate pe Acțiuni
	Proprietate	Privată
	Formă de organizare juridică	S.A.
1.4	Anul înregistrării ofertantului	12.06.1995
1.5	Statutul de afaceri al ofertantului	Juridic
	Producător	Servicii
	Agent local/Distribuitoare al producătorului străin	Distribuitoare al producătorului străin
	Telefon / Fax	069020998, 068685429
	E-mail:	<a href="mailto:socolova.eximotor@gmail.com">socolova.eximotor@gmail.com</a> , <a href="mailto:eximotorsa2019@gmail.com">eximotorsa2019@gmail.com</a>
1.6	Rechezitele Bancare:	c/f: 1002600034712 TVA: 0603690 IBAN: MD08PR002251130060160201 B.C. ProCredit Bank S.A.. c/b PRCBMD22

Semnat : \_\_\_\_\_

Numele : Socolova Natalia

În calitate de: Director

Ofertantul: “Eximotor” S.A.

Adresa juridică: R. Moldova, or. Chișinău, str. Albișoara 38a

Data: 10.03.2026



L.Ș.


APROBAT  
prin Ordinul  
Ministrului Finanțelor  
nr. 145 din 24 noiembrie 2020

**DECLARAȚIE**  
**privind confirmarea identității beneficiarilor efectivi și neîncadrarea acestora în**  
**situația condamnării pentru participarea la activități ale unei organizații sau grupări**  
**criminale, pentru corupție, fraudă și/sau spălare de bani.**

Subsemnatul, Socolova Natalia reprezentant împuternicit al Eximotor SA (*denumirea operatorului economic*) în calitate de ofertant/ofertant asociat desemnat câștigător în cadrul procedurii de achiziție publică nr. ocds-b3wdp1-MD-1771244212867 din 10.03.2026, declar pe propria răspundere, sub sancțiunile aplicabile faptei de fals în acte publice, că beneficiarul/beneficiarii efectivi ai operatorului economic în ultimii 5 ani nu au fost condamnați prin hotărâre judecătorească definitivă pentru participarea la activități ale unei organizații sau grupări criminale, pentru corupție, fraudă și/sau spălare de bani.

Numele și prenumele beneficiarului efectiv	IDNP al beneficiarului efectiv
Socolova Natalia	0961303541877

Data completării: 10.03.2026  
Semnat: \_\_\_\_\_  
Nume/prenume: Socolova Natalia  
Funcția: Director  
Denumirea operatorului economic Eximotor SA  
IDNO al operatorului economic 1002600034712





**I.P. "AGENȚIA SERVICII PUBLICE"**

Departamentul înregistrare și licențiere a unităților de drept



**Extras**  
**din Registrul de stat al persoanelor juridice**  
**nr. 166541 din 03.02.2025**

Denumirea completă: **SOCIETATEA PE ACȚIUNI "EXIMOTOR".**

Denumirea prescurtată: **"EXIMOTOR" S.A.**

Forma juridică de organizare: **Societate pe acțiuni.**

Numărul de identificare de stat și codul fiscal: **1002600034712**

Data înregistrării de stat: **12.06.1995**

Sediu: **MD-2024, strada Aerodromului 15, ap. 6, mun. Chișinău, Republica Moldova.**

Genurile de activitate:

1. Comerț cu autoturisme și autovehicule ușoare (sub 3,5 tone);
2. Comerț cu alte autovehicule;
3. Întreținerea și repararea autovehiculelor;
4. Comerț cu ridicata de piese și accesorii pentru autovehicule;
5. Comerț cu amănuntul de piese și accesorii pentru autovehicule;
6. Comerț cu motociclete, piese și accesorii aferente; întreținerea și repararea motocicletelor;
7. Comerț cu ridicata al aparatelor electrice de uz gospodăresc, al aparatelor de radio și televizoarelor;
8. Comerț cu ridicata al altor bunuri de uz gospodăresc;
9. Comerț cu ridicata al mașinilor agricole, echipamentelor și furniturilor;
10. Comerț cu ridicata al mașinilor-unelte;
11. Comerț cu ridicata al mașinilor pentru industria minieră și construcții;
12. Comerț cu ridicata al altor mașini și echipamente;
13. Comerț cu ridicata al deșeurilor și resturilor;
14. Comerț cu ridicata nespecializat;
15. Comerț cu amănuntul în magazine nespecializate, cu vânzare predominantă de produse nealimentare;
16. Repararea mașinilor;
17. Repararea echipamentelor electrice;
18. Repararea și întreținerea altor echipamente de transport;
19. Repararea altor echipamente;
20. Colectarea deșeurilor nepericuloase;
21. Colectarea deșeurilor periculoase;
22. Lucrări de construcții a clădirilor rezidențiale și nerezidențiale;
23. Comerț cu amănuntul al articolelor și aparatelor electrocasnice, în magazine specializate;
24. Comerț cu amănuntul al mobilei, al articolelor de iluminat și al articolelor de uz casnic n.c.a., în magazine specializate;
25. Comerț cu amănuntul al echipamentelor sportive, în magazine specializate;
26. Comerț cu amănuntul al jocurilor și jucăriilor, în magazine specializate;
27. Comerț cu amănuntul al altor bunuri noi, în magazine specializate;
28. Comerț cu amănuntul prin standuri, chioșcuri și piețe al altor produse;
29. Comerț cu amănuntul prin intermediul caselor de comenzi sau prin Internet;
30. Comerț cu amănuntul efectuat în afara magazinelor, standurilor, chioșcurilor și piețelor;
31. Transporturi rutiere de mărfuri;
32. Depozitări;
33. Activități de servicii anexe pentru transporturi terestre;
34. Alte activități poștale și de curier;
35. Alte intermediari financiare n.c.a.;
36. Închirierea și exploatarea bunurilor imobiliare proprii sau închiriate;
37. Activități de consultanță pentru afaceri și management;
38. Activități ale agențiilor de publicitate;



**39. Servicii de reprezentare media;**

Capitalul social: **600000 Lei**

Administrator(i): **SOCOLOVA NATALIA.**

Beneficiari efectivi: **SOCOLOVA NATALIA.**

Prezentul extras este eliberat în temeiul art. 34 al Legii nr.220/2007 privind înregistrarea de stat a persoanelor juridice și a întreprinzătorilor individuali și confirmă datele din Registrul de stat la data de 03.02.2025

Specialist coordonator

**Aurelia Racu**

tel. 022-207839



REPUBLICA



MOLDOVA

# CERTIFICAT DE ÎNREGISTRARE

**SOCIETATEA PE ACȚIUNI "EXIMOTOR"**  
ESTE ÎNREGISTRATĂ LA CAMERA ÎNREGISTRĂRII DE STAT

*Numărul de indentificare de stat - codul fiscal*  
**1002600034712**

*Data înregistrării*

**12.06.1995**

*Data eliberării*

**20.01.2005**

**Iovu Galina, registrator de stat**

*Funcția, numele, prenumele persoanei  
care a eliberat certificatul*

  
semnătură

**MD 0011311**



# Certificate of Registration

This is to certify that the Management System of:

**MNG PLASTIK GOGIC d.o.o.**  
**Kralja Petra I 227,22320 Indija, Srbija**

has been approved by Alcumus ISOQAR and is compliant  
with the requirements of:

**ISO 9001:2015**  
**SRPS ISO 9001:2015**

## SCOPE OF REGISTRATION

Production of Plastic Materials and Plastic Containers, Plastic Tables and Chairs and Similar Objects.  
Proizvodnja plastičnih materijala i plastičnih kontejnera, plastičnih stolova i stolica i sličnih predmeta.

**CERTIFICATE NUMBER: 6513-QMS-001**

<b>Initial Registration Date:</b>	26 September 2007
<b>Previous Expiry Date:</b>	26 September 2025
<b>Recertification Audit Date:</b>	9 August 2025
<b>Re-issue Date:</b>	30 September 2025
<b>Current Expiry Date:</b>	26 September 2028

SIGNED



**Jim Anderson, Chief Executive Officer**  
(on behalf of Alcumus ISOQAR)

This certificate will remain current subject to the company maintaining its system to the required standard. This will be monitored regularly by Alcumus ISOQAR. Further clarification regarding the scope of this certificate and the applicability of the relevant standards' requirement may be obtained by consulting Alcumus ISOQAR.

**Alcumus ISOQAR Limited**, Cobra Court, 1 Blackmore Road, Stretford, Manchester M32 0QY  
T: 0161 865 3699 E: isoqarenquires@alcumus.com W: isoqar.com  
This certificate is the property of Alcumus ISOQAR and be returned of request.





# BC „MOLDINDCONBANK” S.A.

## Sucursala „Corporate”

Republica Moldova, MD 2001  
mun. Chișinău, str. Tighina, 25  
Tel. : (373 22) 62-45-44

Data 19. IUN. 2025

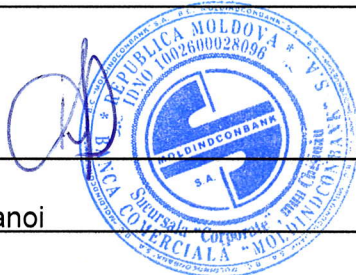
Nr. 41-09/261

Республика Молдова, MD 2001,  
мун. Кишинэу, ул. Тигина, 25  
Тел. : (373 22) 62-45-44

### CERTIFICAT

B.C. „Moldindconbank” S.A. confirmă că "EXIMOTOR" S.A. IDNO 1002600034712 la data de 18.06.2025 deține următoarele conturi bancare:

Nr.	IBAN	Valuta
1	MD38ML000000022512092160	MDL
2	MD38ML000000022512092160	USD
3	MD38ML000000022512092160	EUR
4	MD38ML000000022512092160	RUB



\_\_\_\_\_ (semnătura reprezentantului Băncii)

Paulina Danoi (NP)

Director Sucursala (functia)

Executor - Elena Dumbravanu (12930), Sucursala Corporate  
Tel.- 080011111  
Data/ora - 18.06.2025 / 17:30  
CCF4



**BANCA:**

BC „MAIB” S.A.,  
str. 31 august 1989, 127, mun. Chișinău, MD-2012, Republica Moldova  
codul fiscal 1002600003778

**SCRISOARE DE GARANȚIE BANCARĂ**

pentru participare cu ofertă la procedura de atribuire a contractului de achiziție publică  
nr. LD2606400559 din 05 martie 2026

Către **Primaria Tintareni**, cu sediul în MD-5834, Republica Moldova, r-l. Telenești, s. Țîntăreni, codul fiscal 1007601006335 cu privire la procedura de atribuire a contractului privind Utilaj , tehnică și bunuri necesare pentru gestionarea deșeurilor în localitatea Țîntăreni, licitația publică nr. ocds-b3wdp1-MD-1771244212867 din 10.03.2026.

Subsemnata **BC ”MAIB” S.A.**, cu sediul în mun. Chișinău, MD-2012, str. 31 august 1989, 127, codul fiscal 1002600003778 ne obligăm față de **Primaria Tintareni**, să plătim suma de **14 560,00 MDL (paisprezece mii cinci sute șaiszeci lei 00 bani)**, la prima sa cerere scrisă și fără ca acesta să aibă obligația de a-și motiva cererea respectivă, cu condiția, ca în cererea sa autoritatea contractantă să specifice că suma cerută de ea și datorată ei este din cauza existenței uneia sau mai multora dintre situațiile următoare:

1. Ofertantul **“Eximotor” S.A.** codul fiscal 1002600034712, își retrage sau modifică oferta în perioada de valabilitate a acesteia;  
Prezenta ofertă rămâne valabilă pentru perioada de timp specificată în Anexa nr. 2 Anunțul de Participare, începând cu data-limită pentru depunerea ofertei, în conformitate cu Anexa nr. 2 Anunțul de Participare, și rămâne obligatorie și poate fi acceptată în orice moment până la expirarea acestei perioade;
2. Oferta sa fiind stabilită câștigătoare, ofertantul **“Eximotor” S.A.**, nu a constituit garanția de bună execuție;
3. Oferta sa fiind stabilită câștigătoare, ofertantul **“Eximotor” S.A.** a refuzat să semneze contractul de achiziție publică de bunuri/servicii;
4. nu se execută vreo condiție, specificată în documentația de atribuire înainte de semnarea contractului de achiziție publică de bunuri/servicii.

Orice litigiu apărut pe parcursul realizării prezentei garanții va fi soluționat pe calea negocierilor. În cazul când părțile nu vor soluționa litigiile apărute prin negocieri, acestea vor fi soluționate în conformitate cu legislația Republicii Moldova.

Prezenta garanție intră în vigoare la data de **10 martie 2026** și este valabilă până la data de **15 mai 2026** inclusiv.

**Ion Cociorva,**  
Director Relații Clienți Corporativi,  
BC ”MAIB” S.A.

Digitally signed by Cociorva Ion  
Date: 2026.03.05 14:08:34 EET  
Reason: MoldSign Signature  
Location: Moldova

MOLDOVA EUROPEANĂ



Emiterea prezentei Garanții poate  
fi verificată pe pagina web a băncii [www.maib.md](http://www.maib.md),  
compartimentul Garanții bancare

# Certificate of Registration

This is to certify that the Management System of:

**MNG PLASTIK-GOGIĆ DOO INĐIJA**

**Kralja Petra I 227,  
22320 Indija, Srbija**

has been approved by Alcumus ISOQAR and is compliant with the requirements of:

ISO 45001:2018  
SRPS ISO 45001:2018

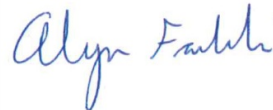


<b>Certificate Number:</b>	<b>6513-OHS-001</b>
Initial Registration Date:	7 November 2017
Previous Expiry Date:	7 November 2023
Recertification Date:	9 August 2023
Re-issue Date:	9 November 2023
Current Expiry Date:	7 November 2026

## Scope of Registration:

Production of Plastic Materials and Plastic Containers, Plastic Tables and Chairs and Similar Objects

Signed:  
Alyn Franklin, Chief Executive Officer  
(on behalf of Alcumus ISOQAR)



This certificate will remain current subject to the company maintaining its system to the required standard. This will be monitored regularly by Alcumus ISOQAR. Further clarification regarding the scope of this certificate and the applicability of the relevant standards' requirement may be obtained by consulting Alcumus ISOQAR.

# Waste bin 120l Premium Series



## TECHNICAL DATA:

- Volume:** 120 lt
- Dimensions:** 550 x 480 x 964 mm
- Material:** HDPE, UV-stabilized, resistant to high and low temperatures
- Wheels:** 2 rubber wheels Ø200
- Corrosion-free steel axle
- Foot board
- Reinforced comb receiver (honey-comb structure)
- Additional reinforcement on all walls – form of curved surface
- Lip-handle lid
- Axle bearing in the stack at the edge of container

## OPTIONS:

- Recycling inserts for PET, paper, packaging and glass
- Foot pedal
- Chip nest
- Locking system
- Noise reduction
- Marking
- Hot stamping
- Colors: green, yellow, blue, dark grey, red, brown



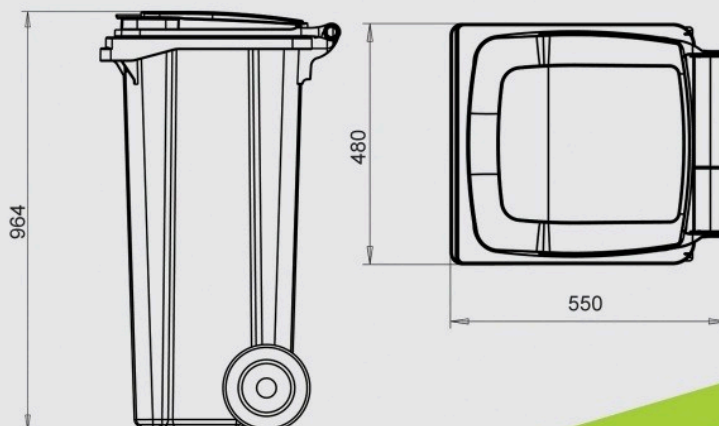
Other colors on request.

## ADVANTAGES OF HDPE MATERIAL:

- Environment friendly
- Long life expectancy
- Can be recycled
- Frost-proof
- Chemical resistance
- High UV light resistance



## DIMENSIONS:



EN 840



# Anlage / Appendix 1 zu / to



**Zertifikat / Certificate**  
S 60177552

**Blatt / Page**  
0001

**Ihr Zeichen / Client Reference**

**Unser Zeichen / Our Reference**

**Ausstellungsdatum / Date of issue**

HU24SD1R 001

26.08.2024

Bezeichnung /Designation:	Abmessungen /Overall dimensions (L x W x H) [mm]	Gewicht /Weight [kg]	Nominal Nutzmasse /Max. permissible mass [kg]	Werkzeug Nr. /Mold number (Behälter / Deckel) (Body / lid)
60 Liter Urban	445 x 522 x 935	8,5	50	WB.525.60.M15.K1 / WB.527.60/80.M15.K2
80 Liter Urban	445 x 522 x 935	8,1	50	WB.524.80.M15.K1 / WB.527.60/80.M15.K2
120 Liter Premium	480 x 550 x 964	9,1	60	WB.307.120.M1.K1 / WB.307.120.M1.K2
120 Liter Twin	489 x 541 x 953	8,0	60	WB.355.120.M4.K1 / WB.355.120.M4.K2
120 Liter Urban	480 x 555 x 950	8,2	60	WB.562.120.M15.K1 / WB.528.120.M15.K2 WB.689.120.M15.K1 / WB.690.120.M15.K2
140 Liter Standard	480 x 550 x 1055	9,1	70	WB.181.140.M2.K1 / WB.356.140.M3.K2
240 Liter H	585 x 740 x 1070	12,7	110	WB.216.240.M5.K1 / WB.216.240.M5.K2
240 Liter Premium	578 x 734 x 1080	12,7	110	WB.309.240.M1.K1 / WB.308.240.M1.K2
240 Liter Twin	584 x 710 x 1064	11,1	110	WB.358.240.M4.K1 / WB.358.240.M4.K2
240 Liter Standard	580 x 740 x 1070	12,8	110	WB.357.240.M3.K1 / WB.357.240.M3.K2
240 Liter Standard UL	580 x 740 x 1085	13,0	110	WB.357.240.M3.K1 / WB.529.240.M15.K2
240 Liter Urban	578 x 731 x 1080	11,6	110	WB.697.240.M15.K1 / WB.529.240.M15.K2
360 Liter Urban	596 x 880 x 1099	15,1	160	WB.484.360.M15.K1 / WB.485.360.M15.K2

Material: HDPE Behälter /Container;  
Gummiräder /Rubber wheels  
Achse aus Stahl /Steel axle

*Tibor Mózes*

**Tibor Mózes**

Seite / Page 1 von / of 1

# Anlage / Appendix 1 zu / to



**Zertifikat / Certificate**  
S 60177575

**Blatt / Page**  
0001

**Ihr Zeichen / Client Reference**

**Unser Zeichen / Our Reference**  
HU24EQPV 001

**Ausstellungsdatum / Date of issue**  
26.08.2024

Bezeichnung /Designation:	Abmessungen /Overall dimensions (L x W x H) [mm]	Gewicht /Weight [kg]	Nennvolumen /Nominal volume [l]	Nominal Nutzmasse /Max. permissible mass [kg]	Werkzeug Nr. /Mold number (Behälter / Deckel) (Body / lid)
660 Liter Premium	1370 x 778 x 1228	36,9	660	310	WB.338.660.M1.K1 / WB.337.660.K2
770 Liter Premium	1370 x 778 x 1365	39,2	770	360	WB.338.770.M1.K1 / WB.337.660.K2
1100 Liter Premium	1370 x 1074 x 1344	44,6	1100	510	WB.345.1100.M6.K1 / WB.346.1100.M6.K2
1100 Liter Premium UL	1370 x 1074 x 1344	44,6	1100	510	WB.345.1100.M6.K1 / WB.637.1100.M15.K2
1100 Liter Urban	1370 x 1074 x 1355	43,1	1100	510	WB.631.1100.M15.K1 / WB.637.1100.M15.K2
1100 Liter Urban, LIL	1370 x 1074 x 1374	43,7	1100	510	WB.631.1100.M15.K1 / WB.637.1100.M15.K2 (2) / SP.638.M15.K2
1100 Liter Urban PL	1370 x 1074 x 1354	43,2	1100	510	WB.631.1100.M15.K1 / WB.346.1100.M6.K2

Material: HDPE Behälter /Container;  
Gummiräder /Rubber wheels  
Achse aus Stahl /Steel axle

**Tibor Mózes**

# Zertifikat *Certificate*

**Zertifikatsnummer** *Certificate No.:*  
S 60177575 0001

**Berichtsnummer** *Report No.:*  
HU24EQPV 001

**Genehmigungsinhaber** *License Holder:*  
MNG PLASTIK-GOGIC doo Indjija  
Kralja Petra I 227  
22320 Indjija  
Serbia

**Fertigungsstätte** *Manufacturing Site:*  
MNG PLASTIK-GOGIC doo Indjija  
Kralja Petra I 227  
22320 Indjija  
Serbia

**Prüfzeichen** *Test Mark:*



**Geprüft nach** *Tested according to:*

EN 840-2:2020  
EN 840-5:2020  
EN 840-6:2020  
RAL-GZ 951/1/08.23  
AfPS GS 2019:01 PAK

## Geräteidentifikation

### *Product Identification*

**Produkt:** Waste Bin  
*Product:* (Mobile waste container)

**Modell:** Modelle sind auf nächste(r) Seite(n) gelistet  
*Type:* *Type designation(s) are listed on the next page(s)*

**Technische Daten:** Anlage / Appendix 1  
*Technical Data:*

**Gültig bis:** 2029-08-25  
*Date of expiry:*

**Gültig ab:** 2024-08-26  
*Valid from:*

**Ausstellungsdatum:** 2024-08-26  
*Date of issue:*

**Zertifizierungsstelle:**  
*Certification body:*

*Mózes Tibor*

Mózes Tibor



Dem Zertifikat liegt unsere Prüf- und Zertifizierungsordnung zugrunde.  
Produkt und Fertigungsstätte erfüllen § 20 des  
Produktsicherheitsgesetzes.  
*This certificate is based on our Testing and Certification Regulation.  
The provisions of §20 Product Safety Act are complied with.*

**TÜV Rheinland LGA Products GmbH, Tillystraße 2, 90431 Nürnberg**  
<http://www.tuv.com/safety> E-mail: [markcheck@tuv.com](mailto:markcheck@tuv.com)  
Fax: +49 221 806-3935

# Zertifikat *Certificate*

**Zertifikatsnummer** *Certificate No.:*  
S 60177575 0001

**Berichtsnummer** *Report No.:*  
HU24EQPV 001

**Produkt** *Product:* Waste Bin  
(Mobile waste container)

**Modell** *Type:* **Bezeichnung** *Designation:*  
Fahrbare Abfall- und Wertstoffbehälter mit 4 Rädern für Kammschüttungen  
/Mobile waste and recycling container with 4 wheels for comb  
liftingdevices

660 Liter Premium  
770 Liter Premium  
1100 Liter Premium  
1100 Liter Premium UL  
1100 Liter Urban  
1100 Liter Urban, LIL  
1100 Liter Urban PL

Ersetzt Zertifikat /Replaces certificate S 60168352

