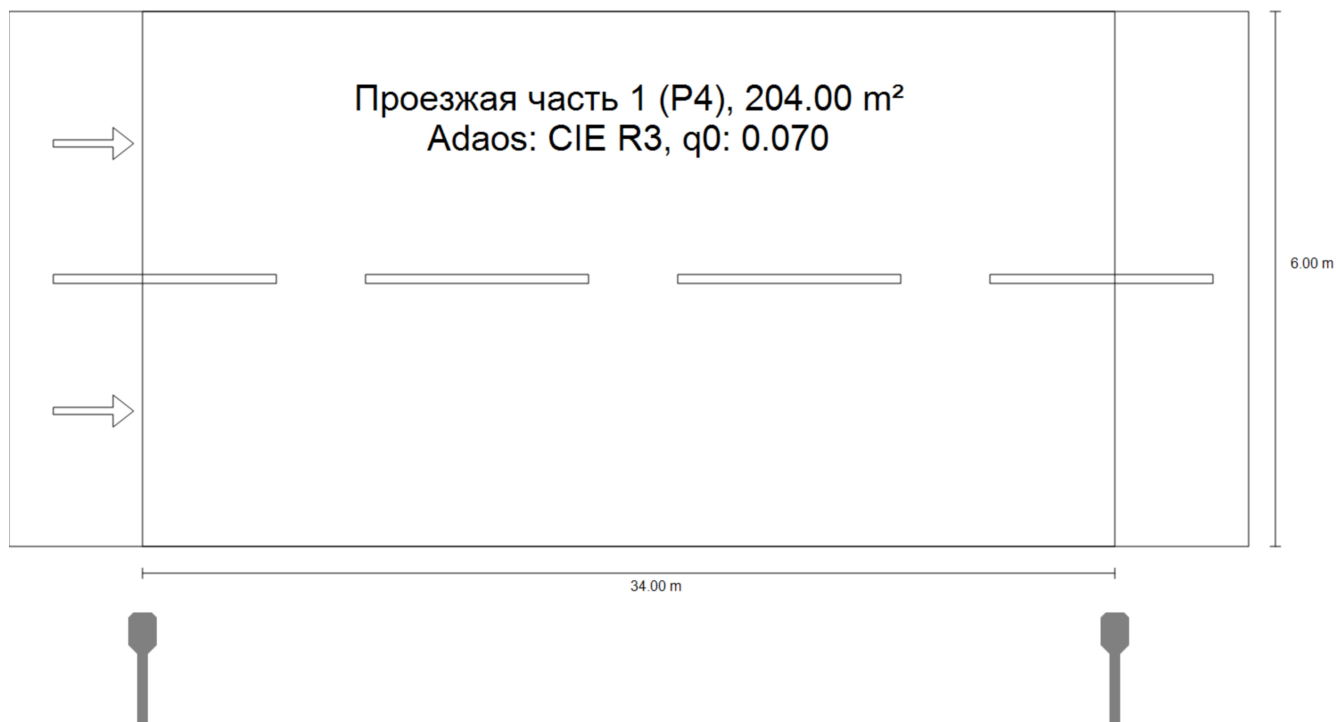
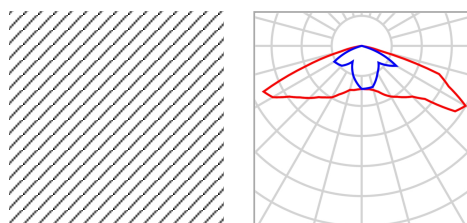


Drum central · Альтернатива 1

**Rezumat (până la EN 13201:2015)**



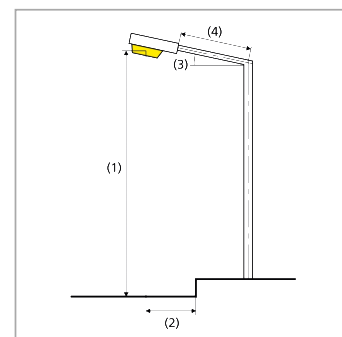
Drum central · Альтернатива 1

**Rezumat (până la EN 13201:2015)**

Producător	LED MARKET SRL	P	30.0 W
Nr.articol		$\Phi_{Lampă}$	4373 lm
Nume articol	LEAF 30W 4000K	$\Phi_{Corp\ de\ iluminat}$	4423 lm
Dotare	1x STREET LIGHT LEAF RANGE 30W, 4000K	$\eta$	101.14 %

## LEAF 30W 4000K (Pe o parte Jos)

Distanță stâlp	34.000 m
(1) Înălțimea punctului de lumină	7.600 m
(2) Ieșirea în consolă a punctului de lumină	-1.000 m
(3) Înclinare consolă	10.0°
(4) Lungime consolă	0.998 m
Număr anual de ore de funcționare	4000 h: 100.0 %, 30.0 W
Consum	870.0 W/km
ULR / ULOR	0.00 / 0.00
Intensități luminoase max.	≥ 70°: 409 cd/klm
Orice direcție ce formează unghiul dat cu verticala în jos a corpurilor de iluminat instalate pentru utilizare.	≥ 80°: 95.6 cd/klm ≥ 90°: 1.95 cd/klm
Clasă intensitate luminoasă	G*4
Valorile intensității luminoase în [cd/klm] pentru calculul clasei intensității luminoase se referă la fluxul luminos al corpului de iluminat, conform EN 13201:2015.	



Drum central · Альтернатива 1

**Rezumat (până la EN 13201:2015)**

Clasă index ornamente

D.0

Rezultate pentru câmpurile de evaluare

	Mărime	Calculat	Nominal	Conform
Проезжая часть 1 (P4)	$E_m$	5.06 lx	[5.00 - 7.50] lx	✓
	$E_{min}$	2.43 lx	$\geq 1.00$ lx	✓

Pentru instalare s-a luat în calcul un factor de întreținere de 0.67.

Rezultate pentru indicatorii de eficiență energetică

	Mărime	Calculat	Consum
Drum central	$D_p$	0.029 W/lx*m <sup>2</sup>	-
LEAF 30W 4000K (Pe o parte Jos)	$D_e$	0.6 kWh/m <sup>2</sup> an	120.0 kWh/an