



INSTRUCȚIUNI DE UTILIZARE

Instrucțiuni de utilizare originale

Arzător cu combustibil solid KB S-A MFK

3.661-042.0



Citiți aceste instrucțiuni de utilizare originale înainte de a folosi aparatul pentru prima dată, acționați în consecință și păstrați-le pentru utilizare ulterioară sau pentru referințe viitoare de către proprietarii succesivi.

English 5.951-179.0 Version 1.0 - 12/2022

1 Destinația de utilizare

Arzătorul cu combustibil solid este proiectat exclusiv pentru utilizarea în modulele de gătit și prăjire ale bucătăriilor de campanie și poate fi utilizat numai pentru a alimenta aceste module. Orice altă utilizare nu este conformă cu scopul prevăzut.

2 Materiale combustibile

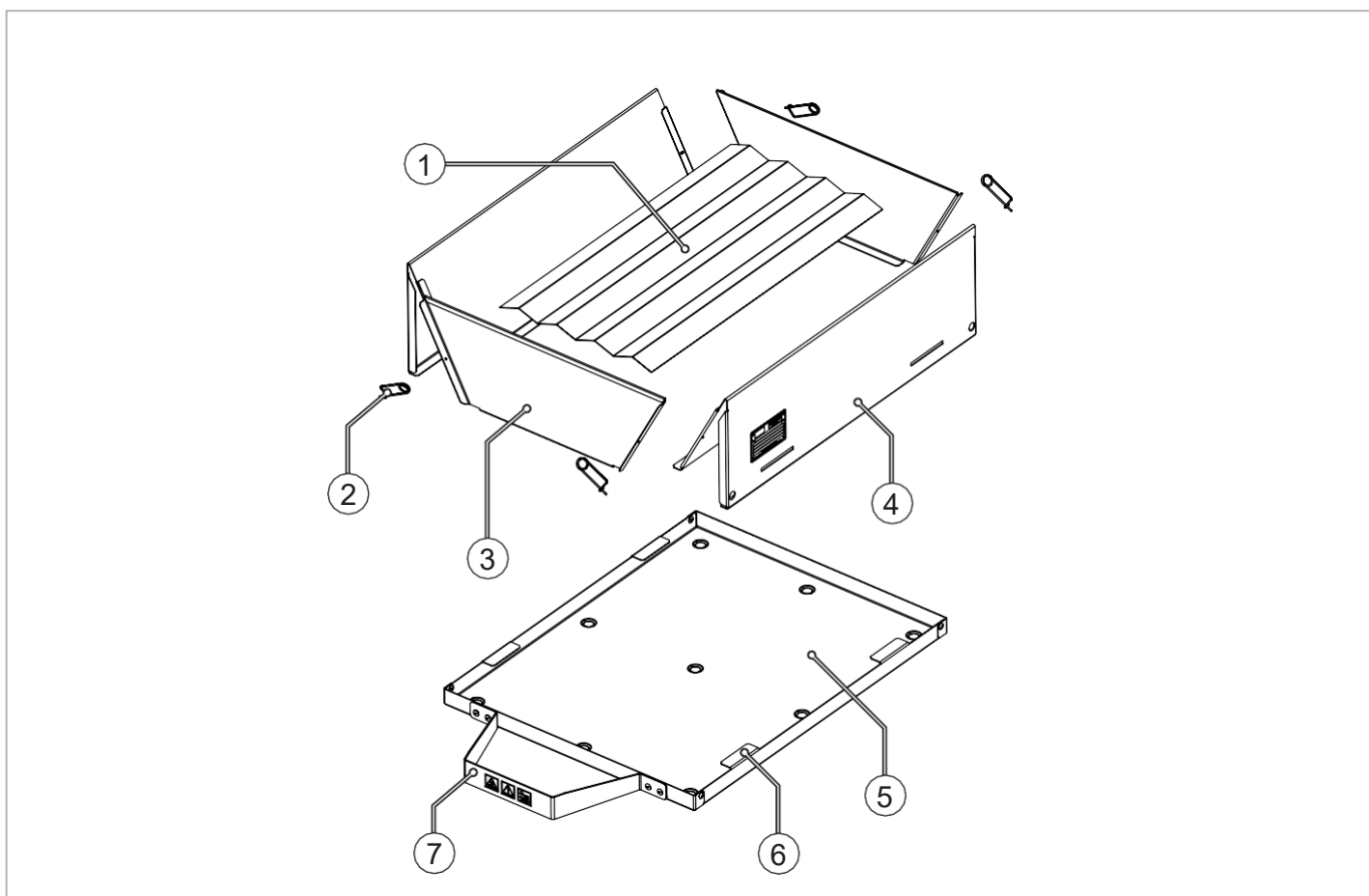
Arzătorul cu combustibil solid poate fi utilizat numai cu următoarele materiale :

- Lemn
- Cărbune
- Cocos (un combustibil obținut din cărbune)
- Cărbune de lemn (mangal)

3 Date tehnice

Lungime	670 mm
Lățime	442 mm
Înălțime	176 mm
Greutate	7.5 kg

4 Prezentare generală



- ① Grătar
- ② Știfturi/Bolturi Fokker
- ③ Perete frontal / posteor
- ④ Perete lateral
- ⑤ Placă de bază / fundament
- ⑥ Cleme / Eclise de fixare
- ⑦ Mâner

5 Asamblarea

1. Scoateți chinga de tensionare.
2. Scoateți toate piesele individuale.
3. Aliniați panourile laterale și glisați-le pe cleme (tabs).
4. Glisați pereții frontali și posteriori în pliurile pereților laterali.
5. Fixați pereții frontali și posteriori cu știfturile Fokker.
6. Introduceți grătarul.

6 Funcționare



Risc de arsuri din cauza suprafeței fierbinți

Arzătorul cu combustibil solid devine foarte fierbinte în timpul funcționării. Atingeți arzătoarele cu combustibil solid numai când purtați mănuși sau lăsați-le să se răcească suficient înainte de a le atinge.

1. Umpleți arzătorul cu combustibil (sau un amestec de diferiți combustibili). Umpleți arzătorul până la maximum 2/3 din capacitatea sa.
2. Aprindeți combustibilul.
3. Introduceți arzătorul în modulul de gătire sau prăjire.

NOTE

Pentru a completa cu combustibil în timpul funcționării, trageți puțin în afară arzătorul cu combustibil solid folosind mânerul.

7 Scoaterea din funcțiune / Dezafectarea



Risc de arsuri din cauza suprafeței fierbinți

Arzătorul cu combustibil solid devine foarte fierbinte în timpul funcționării. Atingeți arzătoarele cu combustibil solid numai când purtați mănuși sau lăsați-le să se răcească suficient înainte de a le atinge.

1. Scoateți arzătorul cu combustibil solid din modulul de gătire sau prăjire numai după ce acesta s-a răcit.
2. Eliminați cenușa în conformitate cu reglementările locale.
3. Curățați arzătorul cu combustibil solid.

8 Transport și depozitare

Note privind transportul și depozitarea:

- Dezasamblați arzătorul cu combustibil solid și împachetați-l în ordinea inversă celei descrise în secțiunea „Asamblare”, apoi fixați-l cu chinga de tensionare.
- Depozitați arzătorul cu combustibil solid într-un loc uscat și ferit de intemperii.
- Nu așezați obiecte grele deasupra arzătoarelor cu combustibil solid în timpul depozitării; stivuiți maximum două arzătoare unul peste celălalt.



Kärcher Futuretech GmbH
Alfred-Schefenacker-Str. 1
71409 Schwaikheim - Germany
Telephone +49 7195 14 - 0
Fax +49 7195 - 2780
futuretech.de@karcher.com
www.karcher-futuretech.com

©Kärcher Futuretech GmbH - 2023

Service

Telephone +49 7195 14 - 3300
Fax +49 7195 14 - 4041
service-futuretech@karcher.com

Subject to technical changes.