



# PUBELĂ DIN PLASTIC CU ROȚI ȘI CAPAC



## FIȘA TEHNICĂ

DIMENSIUNI	CAPACITATE(it.)	CULOARE	COD
480x550x990	120	VERDE	8001196
480x550x990	120	ANTRACIT	8001198
480x550x990	120	GALBEN	8001199
610x710x1090	240	VERDE	0432380
610x770x1090	240	ANTRACIT	8001200

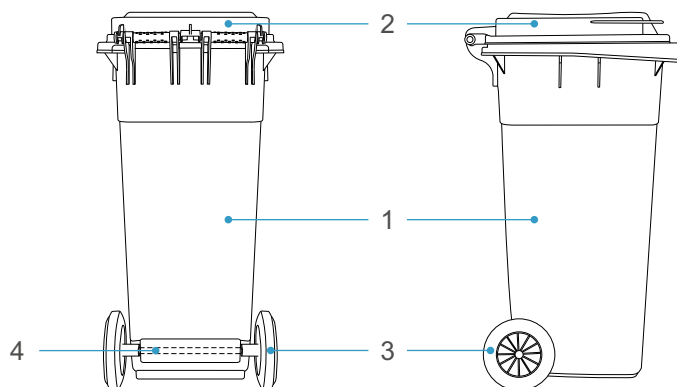
## DESCRIERE

Pubela este destinată colectării deșeurilor menajere (bio-degradabile, mixte) sau deșeurilor reciclabile (hârtie, sticlă, PET, metal). Este fabricată din polietilenă de înaltă densitate (HDPE), rezistentă la acțiunea radiațiilor ultraviolete, precum și la coroziune chimică și la acțiunea agenților biologici. Corespund normelor EN 840.

Temperatura ambientală de lucru: -40 +80°C

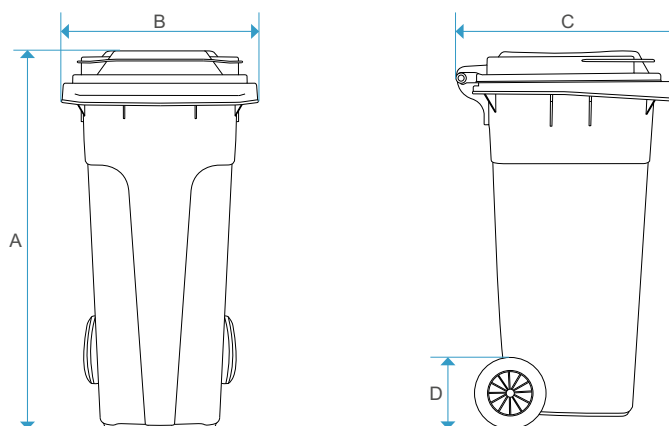
Mecanism deschidere capac: batant, manual

## MATERIALE



NR.	DESCRIERE	MATERIAL	CULOARE
1	CORP	HDPE	CONFORM CODULUI
2	CAPAC	HDPE	CONFORM CODULUI
3	ROATĂ	POLIESTER COMPOZIT	NEAGRĂ
4	OSIE	OȚEL ZINCAT	METAL-ARGINTIU

## DIMENSIUNI



COD	A (mm)	B (mm)	C (mm)	D (mm)	CAPACITATE (kg)	GREUTATE (gr)
8001196	990	480	550	200	60	8,1
8001198	990	480	550	200	60	8,1
8001199	990	480	550	200	60	8,1
0432380	1090	610	770	200	96	11,3
8001200	1090	610	770	200	96	11,3