

МП АПБюро

Лицензия № 023955 серия АММII от 02.03.2007 г.

Заказчик : PRIMĂRIA m. Bălți

Объект : // **Reconstrucția havuzului orașănesc
str. V. Alecsandri m. Bălți** //

№ объекта : 18-30

Рабочие чертежи :

ГП – Генеральный план

АС – Архитектурно-строительные решения

РАС – Водопровод и канализация

РЕАС – Наружные сети водоснабжения канализации

ЕЕЕ / ЕЕЕ – Электрооборудование / Электроосвещение

ЕЕЕ – Электроосвещение наружное

m. Bălți 2018.

ВЕДОМОСТЬ РАБОЧИХ ЧЕРТЕЖЕЙ ОСНОВНОГО КОМПЛЕКТА

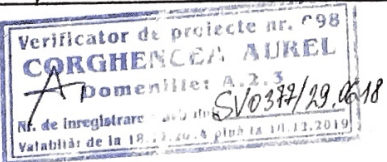
ЛИСТ	НАИМЕНОВАНИЕ	ПРИМЕЧАНИЕ
1,2	ОБЩИЕ ДАННЫЕ	
3	ПЛАН	ФОНТАН
4	ВИД А; Б; В	
5	РАЗРЕЗ 1-1	
6	НАСОСНАЯ. ПЛАН. РАЗРЕЗ А-А.	

ВЕДОМОСТЬ ССЫЛОЧНЫХ И ПРИЛАГАЕМЫХ ДОКУМЕНТОВ

ОБОЗНАЧЕНИЕ	НАИМЕНОВАНИЕ	ПРИМЕЧАНИЕ
	<u>ССЫЛОЧНЫЕ ДОКУМЕНТЫ</u>	
СНИП 2.08.06-89	ГИДРОТЕХНИЧЕСКИЕ И ЭНЕРГЕТИЧЕСКИЕ СООРУЖЕНИЯ.	
	ПЛАНИРОВКА И ЗАСТРОЙКА НАСЕЛЕННЫХ ПУНКТОВ	

ВЕДОМОСТЬ СПЕЦИФИКАЦИЙ

ЛИСТ	НАИМЕНОВАНИЕ	ПРИМЕЧАНИЕ
2	ВЕДОМОСТЬ ОБЪЕМОВ РАБОТ (ДЕМОНТАЖ.)	



ПРОЕКТ РАЗРАБОТАН НА ОСНОВАНИИ ДЕЙСТВУЮЩИХ НА МОМЕНТ ВЫПУСКА ПРОЕКТА, НОРМ И ПРАВИЛ.

ГЛА. АРХИТЕКТОР ПРОЕКТА *Postolalici* ПОСТОЛАЛИС



ТЕХНИКО - ЭКОНОМИЧЕСКИЕ ПОКАЗАТЕЛИ

№ п/п	НАИМЕНОВАНИЕ	ЕД. ИЗМ.	КОЛ.
1	ПЛОЩАДЬ ЭЛЕКТРОСТРОИТЕЛЬНЫХ РАБОТ / НАСОСНАЯ	М ²	674,2/30,3
2	ОБЩАЯ ПЛОЩАДЬ	М ²	581,7/26,1
3	СТРОИТЕЛЬНЫЙ ОБЪЕМ	М ³	1483,2/121,1

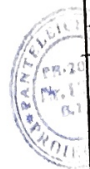
ОБЩИЕ УКАЗАНИЯ: (НАЧАЛО)

- В КАЧЕСТВЕ ИСХОДНЫХ ДАННЫХ ДЛЯ ПРОЕКТИРОВАНИЯ РЕКОНСТРУКЦИИ ГОРОДСКОГО ФОНТАНА НА ПЛ. ИНДЕПЕНДЕНЦЕЙ В М. БАЛЪЦА, ИСПОЛЬЗОВАНЫ СЛЕДУЮЩИЕ ДОКУМЕНТЫ:
 - ГРАДОСТРОИТЕЛЬНЫЙ СЕРТИФИКАТ № 211 от 18.04
 - ИНВЕНТАРНОЕ ДЕЛО ИЗ МБТН
 - ЗАДАНИЕ НА ПРОЕКТИРОВАНИЕ
- КОНСТРУКТИВНАЯ СХЕМА РЕКОНСТРУИРУЕМОГО ФОНТАНА - Ж. БЕТОННАЯ. В СКОЛЪЗЯЩЕЙ ОПЛУЧКЕ. ЧАША ФОНТАНА И ОПУРНЫЕ ТУМБЫ - Ж. БЕТОННЫЕ.
- КЛАСС СООРУЖЕНИЯ - II
 - СТЕПЕНЬ ОБЖЕСТОКОВАННОСТИ - II
 - РАСЧЕТНАЯ ТЕМПЕРАТУРА НАРЖИМНОГО ВОЗДУХА - (ВЕС СНЕГОВОГО ПОКРОВА - 50 кг/м²)
 - РАСЧЕТНАЯ СКОРОСТЬ ВЕТРА - 30 кг/м²
 - СЕЗОННАЯ ГЛУБИНА ПРОМЕРЗАНИЯ ГРУНТА - 0,8 м
 - РАСЧЕТНАЯ СЕЙСМИЧНОСТЬ ПЛОЩАДКИ - 7 БАЛЛОВ
- ПРОЕКТ РАЗРАБОТАН ДЛЯ ПРОИЗВОДСТВА СТРОИТЕЛЬНЫХ РАБОТ В ЛЕТНЕЕ ВРЕМЯ. ПРОИЗВОДСТВО РАБОТ В ЗИМНЕЕ ВРЕМЯ ПО МОНТАЖУ, БЕТОНИРОВАНИЮ ДОПУСКАЕТСЯ ПРИ РАЗРАБОТКЕ КОМПЛЕКСА МЕРИЯТИИ С УЧЕТОМ ТРЕБОВАНИЙ ДЕЙСТВУЮЩИХ НОРМАТИВНЫХ ДОКУМЕНТОВ.

ГАП СЕРТИФИКАТ №1219 от 07.11.14
 ГИП СЕРТИФИКАТ №1221 от 07.11.14
 ЛИЦЕНЗИЯ № 0235
 СЕРИЯ АМ II от 02.03.2018

18-00 - АС

ДИРЕКТ	ГЛАВИ	ПОСТАЛАК	ПАНТЕЛЕИ	АРХИТ	ПОСТАЛАК	СТАДИЯ	ЛИСТ
	ГЛАВИ	ПОСТАЛАК	ПАНТЕЛЕИ	АРХИТ	ПОСТАЛАК	РМ	1
						МП	ПБЮР
							М БЗ
							ФОРМАТ А3



Reconstructia havuzului obșănesc ste. Vasilie Alexsandrei mun. Bălți

Reconstructia havuzului obșănesc

ОБЩИЕ ДАННЫЕ

• ОБЩИЕ УКАЗАНИЯ (ОКОНЧАНИЕ)

- ОСНОВНЫЕ СТРОИТЕЛЬНЫЕ КОНСТРУКЦИИ.
- ФУНДАМЕНТЫ - СТОЛБЧАТЫЕ ИЗ БЕТОНА КЛ В15. В ХОРОШЕМ СОСТОЯНИИ.
- ЧАША ФОНТАНА - МОНОЛИТНАЯ ИЗ БЕТОНА КЛ В15
- ДЕКОРАТИВНЫЙ ЭЛЕМЕНТ - В ХОРОШЕМ СОСТОЯНИИ

АНТИКОРРОЗИОННАЯ ЗАЩИТА СТРОИТЕЛЬНЫХ КОНСТРУКЦИЙ

- ДЛЯ ОБЕСПЕЧЕНИЯ ТРЕБУЕМОЙ ДОЛГОВЕЧНОСТИ ВСЕ МЕЖПОЖИРЬЕМЫЕ ЗАКЛАДНЫЕ ДЕТАЛИ, СВАРНЫЕ СОЕДИНЕНИЯ ПОКРЫТЬ ЦИНКОМ, СПОСОБОМ МЕТАЛИЗАЦИИ $\delta = 0,12 \text{ мм}$. ВСЕ РАБОТЫ ВЫПОЛНЯТЬ В СООТВЕТСТВИИ С ТРЕБОВАНИЯМИ СНиП 3.04.03-
- "ЗАЩИТА СТРОИТЕЛЬНЫХ КОНСТРУКЦИЙ ОТ КОРРОЗИИ"
- ВСЕ МЕТАЛЛИЧЕСКИЕ КОНСТРУКЦИИ ПОКРЫТЬ МАСЛЯНОЙ КРАСКОЙ ЗА 2 РАЗА. ПО ОГРУНТОВКЕ.

ПРОИЗВОДСТВО РАБОТ

- ПРИ ПРОИЗВОДСТВЕ РАБОТ УСТАНОВИТЬ ВСЕ ПРЕДУСМОТРЕННЫЕ ПРОЕКТОМ АНКЕРЫ И КРЕПЛЕНИЯ
- ВСЕ РАБОТЫ ВЫПОЛНЯТЬ В СТРОГОМ СООТВЕТСТВИИ С ТРЕБОВАНИЯМИ ГЛАВЫ СНиП III-4-80.
- "ТЕХНИКА БЕЗОПАСНОСТИ В СТРОИТЕЛЬСТВЕ"
- НА ВСЕ ВИДЫ СКРЫТЫХ РАБОТ СОСТАВЛЯТЬ АКТЫ СОГЛАСНО СНиП 3.01.01-85 "ПРОИЗВОДСТВО РАБОТ"

ОПРЕДЕЛЯЮЩИЕ ЭТАПЫ РАБОТ

- ДЕМОНТАЖ СТАРОЙ ОТДЕЛКИ
- ГИДРОИЗОЛЯЦИЯ ЧАШИ ФОНТАНА
- ЗАКЛАДНЫЕ ДЕТАЛИ И АНТИКОРРОЗИОННАЯ ЗАЩИТА.

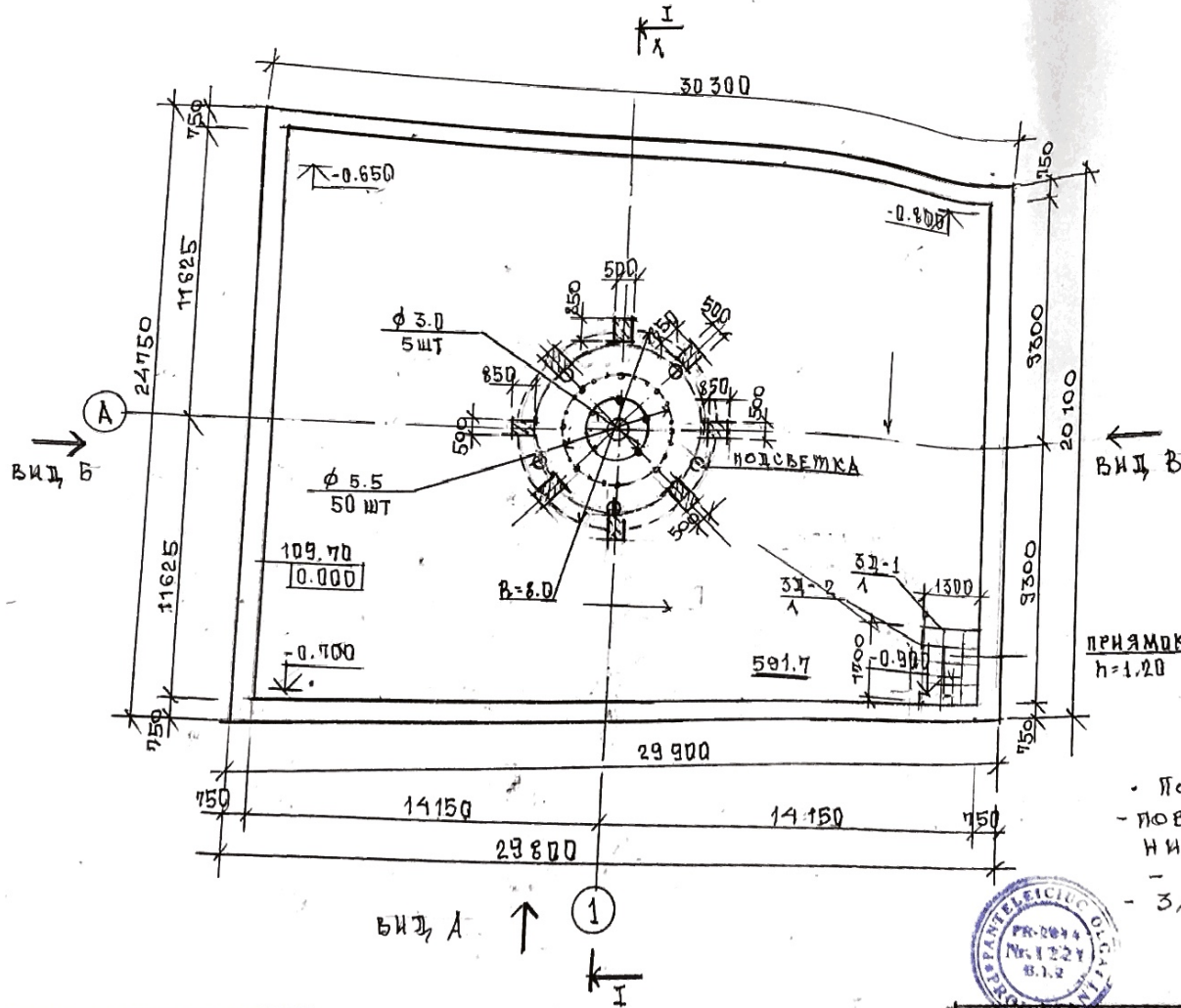
rificator de proiecte
ORGHENCE
 Domeniile:
 Nr. de inregistrare a avizului: *№ 0377/29.06.18*
 dublă de la 18.12.2018



		18-30-AC	
		Reconstrucția havuzului sășănesc ste. Vasilie Alexandri mun. Bălți	
ГЛАВ	ПОСТАЛАКА	04.11	Reconstrucția havuzului sășănesc
ГЛАВ	НАУЧЕЛЕНУ	04.11	
АРХИТ	ПОСТАЛАКА	04.11	ЭТАПЫ РАБОТ
			АНКЕРЫ
			2
			МПА ПЕЮРО
			и. Бэлц
			ФОРМАТ А3

Инф. Неподал. Модись и ДАДАБАМ. Инв. А.

ПЛАН



ВЕДОМОСТЬ ОБЪЕМОВ РАБОТ (ДЕМОНТАЖ)

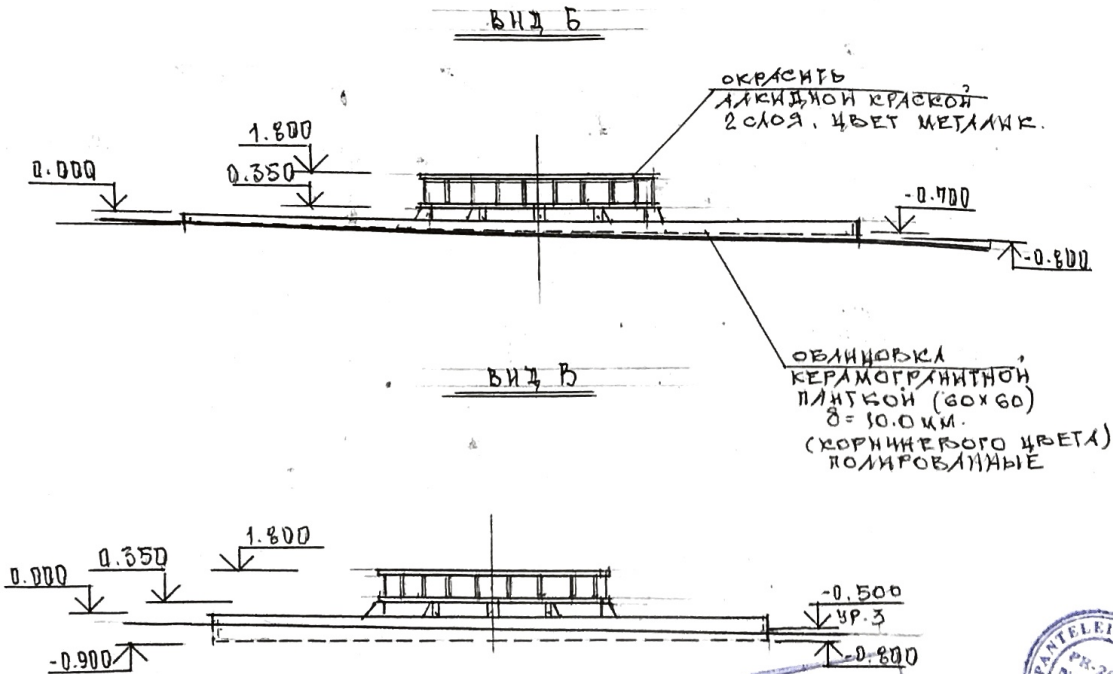
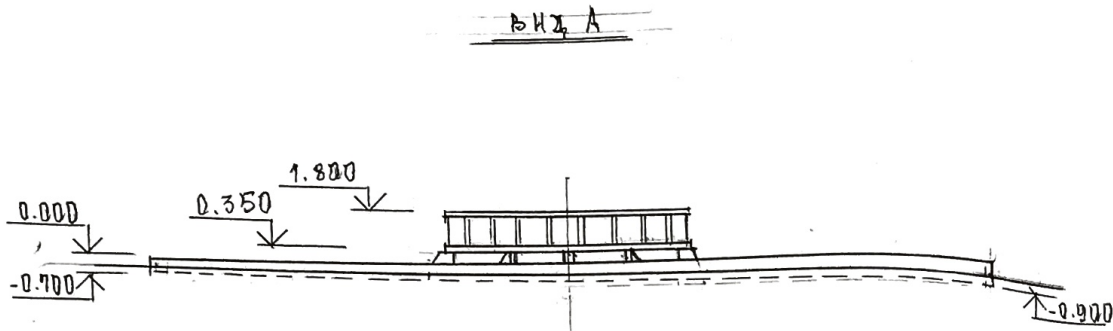
N п/п	НАИМЕНОВАНИЕ	ЕД. ИЗМ	КОЛ.
1.	ДЕМОНТАЖ ШТУКАТУРКИ ПАРАПЕТА	М ²	97.0
2	ДЕМОНТАЖ МОЗАИЧНОГО ПОКРЫТИЯ ПАРАПЕТА	М ²	116.1
3	ДЕМОНТАЖ МОЗАИЧНОГО ПОКРЫТИЯ ДНА ФОНТАНА	М ²	591.7
4	ДЕМОНТАЖ МОЗАИЧНОГО ПОКРЫТИЯ ВНУТРЕННИХ СТЕН ПАРАПЕТА ФОНТАНА	М ²	75.7
5	ЗАЧИСТКА ПОВЕРХНОСТИ ТУМБ-ДНОР ФОНТАНА	М ²	25.4
6	РЕМОНТ ПОКРЫТИЯ ТУМБ-ДНОР	М ²	25.0
7	ЗАЧИСТКА ПОВЕРХНОСТЕЙ ЦЕНТРАЛЬНОГО ЭЛЕМЕНТА (КРУГ-Орнамент)	М ²	230.0
8	РЕМОНТ ТРОТУАРНОЙ ПЛИТКИ ПО ПЕРИМЕТРУ ФОНТАНА	М ²	100.0
9	ДЕМОНТАЖ ПЛИТКИ ПЕСЧАНИКА	М ²	25.0

- ДАННЫЙ ЛИСТ СМОТРИ С ЛИСТОМ
- По прямку выполнить следующие работы:
- поверхность прямка зачистить и выполнить ремонт поверхностей прямка
- 21,2 м² (штукатурка цементным р-ром δ=2,5см)
- заменить решетку прямка

Verificator de proiecte nr. 098
CORGHENCEA AUREL
Domeniul: A.2.3
Nr. de inregistrare a avizului: SV0377/29.06.18
Valabil de la 18.12.2018 pînă la 18.12.2019



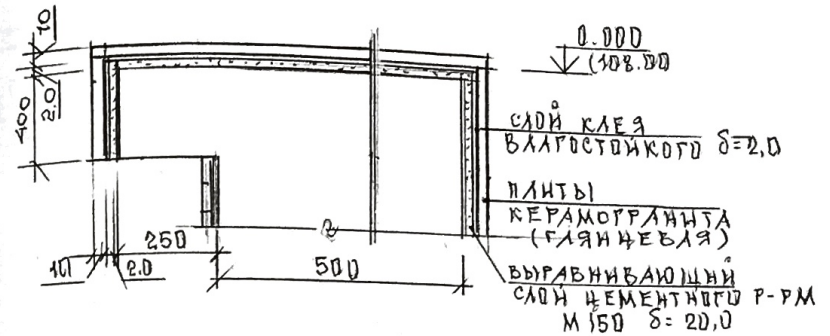
18-30	- AC
Reconstrucția havuzului orașănesc ste.Vasile Alexandrei mun. Bălți	
АРХИТЕКТ	ПОСТАЛАХИ
ГЕН. ПЛАНИРОВЩИК	ПОСТАЛАХИ
АРХИТЕКТ	ПОСТАЛАХИ
ПЛАН	МПАЯБЮРО
	М. Бэлаць
	ФОРМАТ А3



Verificator de proiecte nr. 98
CORGHENCEA AUREL
 Domeniul: A.2.3
 Nr. de inregistrare a avizului: SV0377/29.06.18
 Valabilitate de la 18.12.2018 pînă la 18.12.2019

COMPROBAT
 СЕРТИФИКАТ
 АНТИТАРТАР
 24
 05
 2018

ДЕТАЛЬ ОБЛИЦОВКИ ПАРАПЕТА



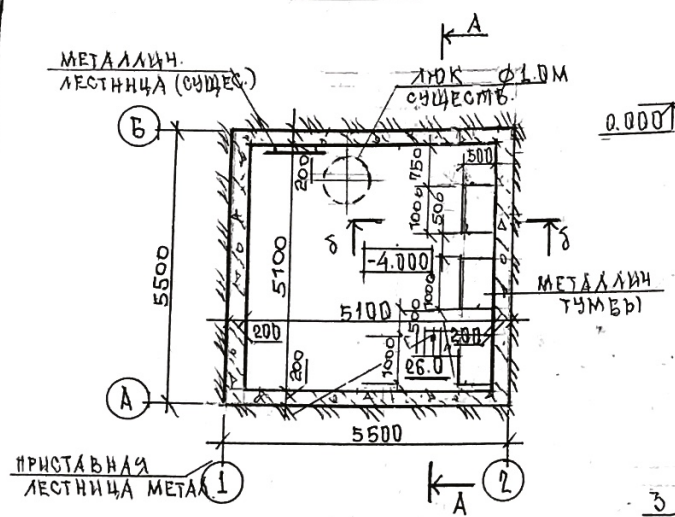
УКАЗАНИЯ ПО НАРУЖНОЙ ОТДЕЛКЕ.

- ПАРАПЕТ ЧАШИ ФОНТАНА, ПРЕДВАРИТЕЛЬНО ДЕМОНТИРОВАТЬ СТАРУЮ ТЕРРАЗИТОВУЮ ШТУКАТУРКУ, ЗАТЕМ ПОВЕРХНОСТЬ ВЫРАВНИТЬ ЦЕМЕНТНЫМ Р-РОМ М150, δ=20.0 И ОБЛИЦЕВАТЬ ПЛИТАМИ КЕРАМОГРАНИТА δ=10.0, НА ВЛАГОСТОЙКОМ КЛЕЮ. — 37.0 м²
- ПО ВЕРХУ ПАРАПЕТА, ПОВЕРХНОСТЬ ЗАЧИСТИТЬ, ДЕМОНТИРОВАТЬ МОЗАИЧНЫЙ СЛОЙ И ВЫРАВНИТЬ ПОВЕРХНОСТЬ ЦЕМЕНТНЫМ Р-РОМ М150 И ЗАТЕМ ОБЛИЦЕВАТЬ ПОВЕРХНОСТЬ ПЛИТАМИ КЕРАМОГРАНИТА δ=10.0 мм, СЕРОГО ЦВЕТА — 116.1 м² (ПОЛИРОВАН)
- ЧАШУ ФОНТАНА — ДЕМОНТИРОВАТЬ МОЗАИЧНЫЙ СЛОЙ И ОБЛИЦЕВАТЬ ПОЛИРОВАННОЙ КЕРАМОГРАНИТНОЙ ПЛИТКОЙ (60x60) δ=10.0 мм. — 667.4 м² (СИННИХ ТОН)
- ОПОРЫ — ТУМБЫ ФОНТАНА — ДЕМОНТИРОВАТЬ СТАРУЮ ОТДЕЛКУ И ОБЛИЦЕВАТЬ ПОЛИРОВАННОЙ КЕРАМОГРАНИТНОЙ ПЛИТКОЙ — 25.0 м² (ТЕРРАЗИТОВОГО ЦВЕТА)
- ОСНОВНОЙ ЭЛЕМЕНТ ФОНТАНА (ОРИНАМЕНТ — КРУГ), ПОВЕРХНОСТИ ЗАЧИСТИТЬ ОТ КРАСКИ И ЗАТЕМ ОКРАСИТЬ 2 СЛОЯ АКРИДНОЙ ЭМАЛЬЮ НА ГРИНТОВКЕ, ЦВЕТ — МЕТАЛК.

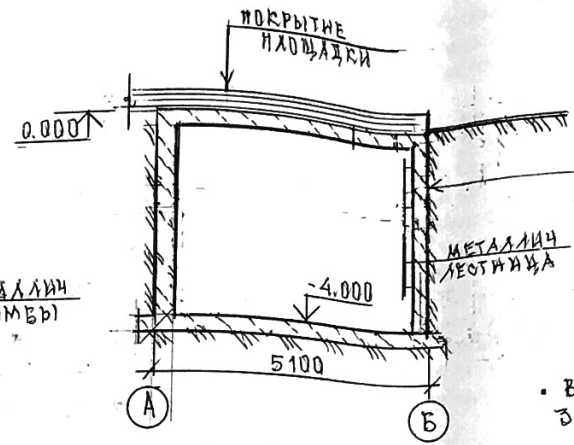
PROIECTANT
 PR-2018
 Nr. 1221
 11.2
 2018

		18 - 30 - AC	
ПОСТАЛАКУ	03.18	Reconstuctia havuzului oesăşanesc ste. Vasilie Alexandei mun. Bălti	СТАДИЯ
НАПМЕЛЕНИИ	03.18	Reconstuctia havuzului oesăşanesc	ЛНСТ
АРХИТ	03.18		ЛНС
		ВНД А; Б; В	МПА П БУРО

ПЛАН

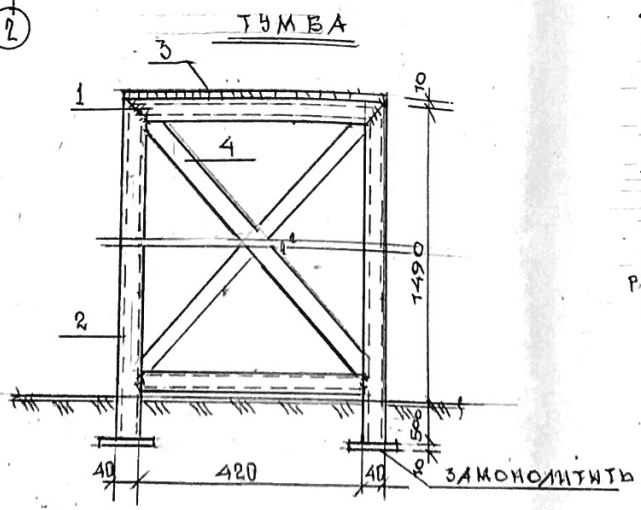


РАЗРЕЗ А-А



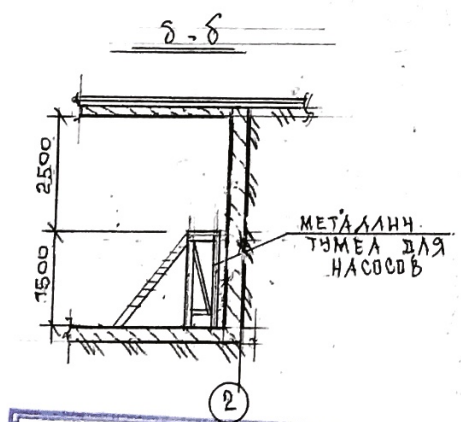
- БЕТОННАЯ СТЕИНА (сщц.)
- ОБЕЗЖИВАЮЩАЯ МАСТИКА
- 2 СЛОЯ ГИДРОИЗОЛА
- ШПОНКА И ПЕСКА ЦЕМЕНТНЫМ
- Р-РОМ М 150 - 2.5 см.
- ПОБЕЛКА ИЗВЕСТК. Р-РОМ.

- ВНУТРЕННИЕ ПОВЕРХНОСТИ СТЕН НАСОСНОЙ ЗАЧИСТИТЬ И ОКРАСИТЬ ИЗВЕСТКОВЫМ Р-РОМ - 82.0 м²
- ПОЛ НАСОСНОЙ ОСУШИТЬ, ПОВЕРХНОСТЬ ПОКРЫТЬ 2 СЛОЯ ГИДРОИЗОЛА НА МАСТИКЕ ЗАТЕМ ЦЕМЕНТНО-ПЕСЧАНАЯ СТЯЖКА М150 - 20.0 м²
- ЛЮК НАСОСНОЙ - ГЕРМЕТИЗИРОВАТЬ ВО-ДОНЕПРОНИЦАЕМЫМИ ПРОКЛАДКАМИ.
- МЕТАЛЛИЧЕСКУЮ ЛЕСТНИЦУ - ЗАЧИСТИТЬ И ОКРАСИТЬ КРАСКОЙ ПО МЕТАЛЛУ ЗА 2 РАЗА.
- ДЛЯ УСТАНОВКИ НАСОСОВ В ПОМЕЩЕНИИ ПРЕДУСМОТРЕТЬ КОНСТРУКЦИЮ (СМ. ЧЕРТЕЖ) НА ОТМ. -1.500.
- ДЛЯ МОНТАЖА КОНСТРУКЦИЮ НЕОБХОДИМО МОНТИРОВАТЬ И СВАРИВАТЬ ПО МЕСТУ.



РАСХОД МАТЕРИАЛОВ НА КОНСТРУКЦИЮ:

- МЕТАЛЛИЧЕСКИЕ ТУМБЫ (3 ШТ.)
- 1 □ 40x40 l = 500 мм - 6 ШТ - 2.26 кг/шт
- 2 □ 40x40 l = 1,99 м - 6 ШТ - 5.0 кг/шт
- 3 - 1.0 x 0.5 x 0.01 - 1 ШТ - 39.2 кг
- 4 - 40 x 1,1 x 0,01 - 8 ШТ - 3.45 кг/шт



Verificator de proiecte nr. 098
ORGHENEA AUREL
 Domeniile: A, 2, 3
 Nr. de inregistrare a avizului: SV0399/29.09.18
 Valabilitate de la 14.12.2018 până la 14.12.2019

Verificator de proiecte nr. 153
Gavrilin Evgheni
 Domeniile: B, 1, 2, 7
 Nr. de inregistrare a avizului: SV0399/29.09.18
 Valabilitate de la 27.12.2018 până la 27.12.2021

18-30		-AC	
Reconstituția havuzului obștesc str. Vasile Alexandri mih. Bălți, Г			
ТАН	ПОСТАДАН	03.18	СЯДАН ЛНСТ ЛНСТЕ
ТАТУ	ПАНТЕНЧАН	03.18	
АРХИТ	ПОСТАДАН	03.18	
ПЛАН. РАЗРЕЗ А-А		НАСОСНАЯ	РН 6
		М. БОЛЦЬ	
		ФОРМАТ А3	

Ведомость рабочих чертежей основного комплекта

Лист	Наименование	Примечание
1	Общие данные	
2	План на отм. 0,000	
3	Разрезы 1-1, 2-2.	
4	Схема системы В4	

Ведомость ссылочных и прилагаемых документов

Обозначение	Наименование	Примечание
	<u>Ссылочные документы</u>	
Строит. каталог часть 10. раздел 5	Санитарно-техническое оборудование, приборы и автоматические устройства.	
Серия 3.900-9	Опорные конструкции и средства крепления трубопроводов внутренних санитарно-технических систем.	
	<u>Прилагаемые документы</u>	
18 - 30 - 1 - RAC.SU	Спецификация оборудования	

Основные показатели по чертежам водопровода и канализации

Наименование системы	Потребный напор на вводе, м	Расчётный расход				Установленная мощн. электродвигателей, кВт	Примечание
		М3/сут	М3/ч	л/с	При по-жаре, л/с		
Водопровод В1		0,5		0,3			Подпитка
Водопровод В4 В5	10,0		305,0	84,72		N=19.74 кВт	
Канализация К2		420,0					Опорожнение после окончания сезона

Рабочий проект разработан в соответствии с действующими нормами и правилами, и обеспечивает основные критерии качества, регламентируемые законом о качестве в строительстве.

Гл. специалист ВК *Галушко Ю.А.* Галушко Ю.А.

ОБЩИЕ УКАЗАНИЯ

Чертежи марки ВК разработаны на основании задания на проектирование и архитектурно-строительных чертежей.
Системы водоснабжения и канализации выполнены в соответствии со СНиП 2.04.01-85.

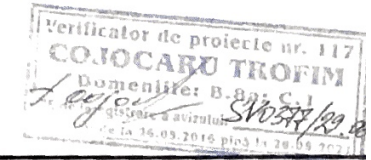
Монтаж санитарно-технических устройств производить в соответствии со СНиП 3.05.01-85 с соблюдением требований техники безопасности.

Для работы фонтана принято обратное водоснабжение. Насосы устанавливаются в помещении существующей подземной насосной станции. Насосы центробежные самовсасывающие с префильтрами

Подпитка чаши фонтана осуществляется трубопроводом Ф50 с устройством на трубопроводе регулятора уровня воды Ф50 мм.

Сброс воды с фонтана принят в ливневую канализацию.
Переливные устройства подключаются к ливневой канализации Ф 160 мм.

Опорожнение фонтана производится через донный слив в приемке. Трубопровод перекрыт канализационным затвором и открывается для опорожнения фонтана после закрытия сезона. Слив производится в ливневую канализацию.



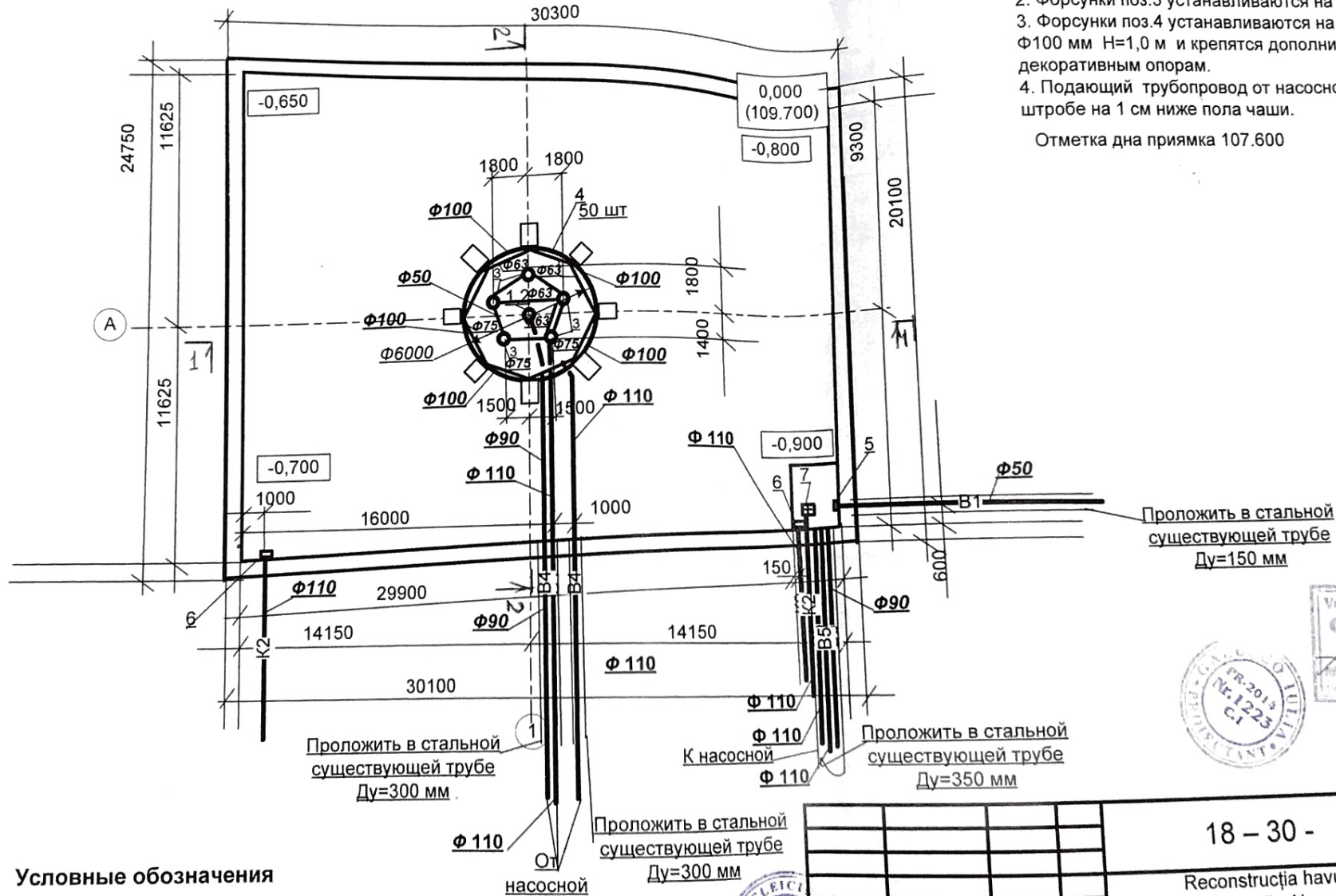
Гл. спец ВК Сертификат № 1223 от 07.11.2014 г.				Лицензия № 023955 серия АММ1 от 02.03.2007г.			
18 - 30 - 1 - RAC							
Reconstrucția havuzului orașănesc str. Vasile Alecsandri mun. Bălți							
Директ.	Грати	03.18				Стадия	Лист
ГИП	Пантелейчук	03.18				РП	1
Гл. спец.	Галушко	03.18				МП АП Бюро мун. Бэлць	
Разраб.	Галушко	03.18					
Общие данные							

План на отм. 0.000

М 1 : 200

1. Высота центральной стойки с 1 форсункой H=0.9 м от пола чаши.
2. Форсунки поз.3 устанавливаются на H=095 от пола чаши
3. Форсунки поз.4 устанавливаются на нержавеющей трубе $\Phi 100$ мм H=1,0 м и крепятся дополнительно к существующим декоративным опорам.
4. Подающий трубопровод от насосной прокладывается в штробе на 1 см ниже пола чаши.

Отметка дна приемка 107.600



Проложить в стальной существующей трубе $\text{Dy}=150$ мм

Проложить в стальной существующей трубе $\text{Dy}=300$ мм

Проложить в стальной существующей трубе $\text{Dy}=350$ мм

Условные обозначения

- B1 - хозяйственно-питьевой водопровод
- B4- водопровод оборотной воды , подающий
- B5- водопровод оборотной воды , обратный
- K2 - ливневая канализация



18 - 30 - 1 - RAC

Reconstrucția havuzului orașănesc
str. Vasile Alecsandri mun. Bălți

ГИП	Пантелейчук	03.18
Гл. спец.	Галушко	03.18
Разр.	Галушко	03.18

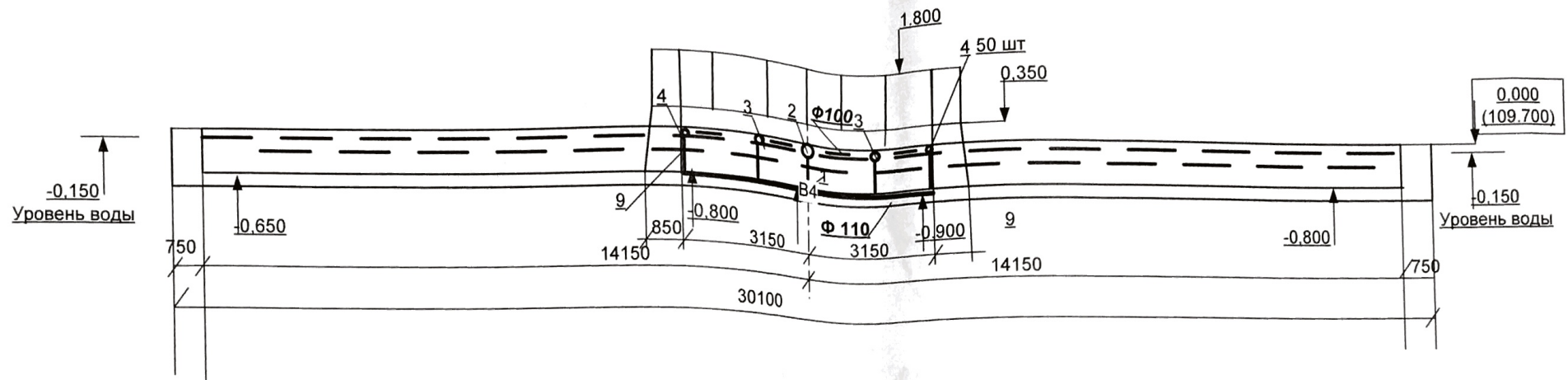
Фонтан

Стадия	Лист	Листов
РЕ	2	

МП АП Бюро
mun. Бэлць

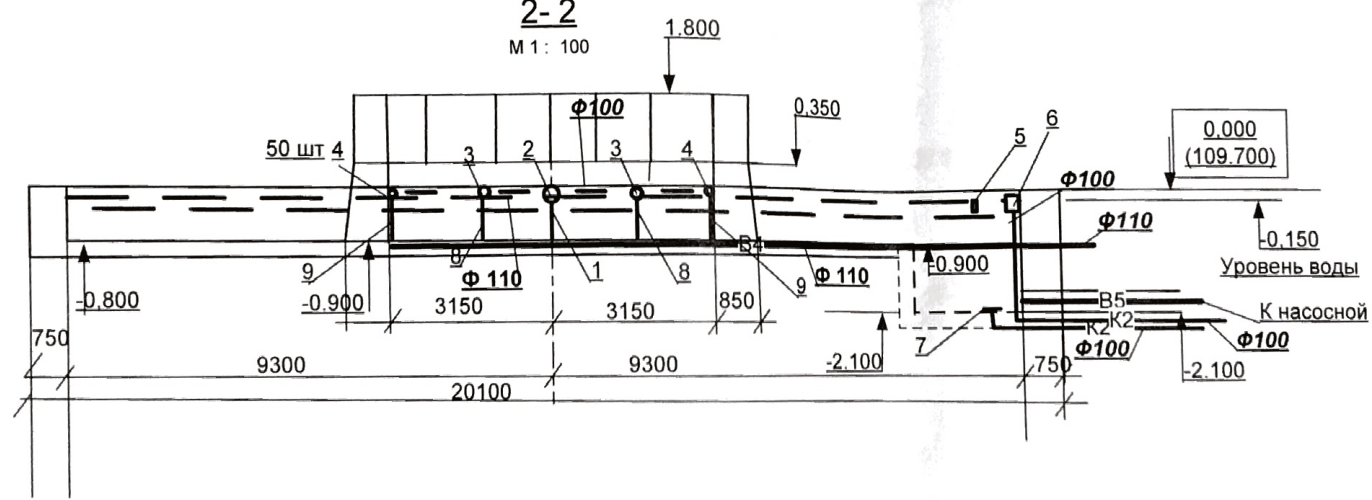
1-1

M 1: 100



2-2

M 1: 100



Verificator de proiecte nr. 117
COJOCARU TROFIM
 Domeniul: B. 8.1. C. 1
 Nr. de înregistrare a avizului: 8V0377/29.06.18
 78.03.2018 până la 29.05.2021

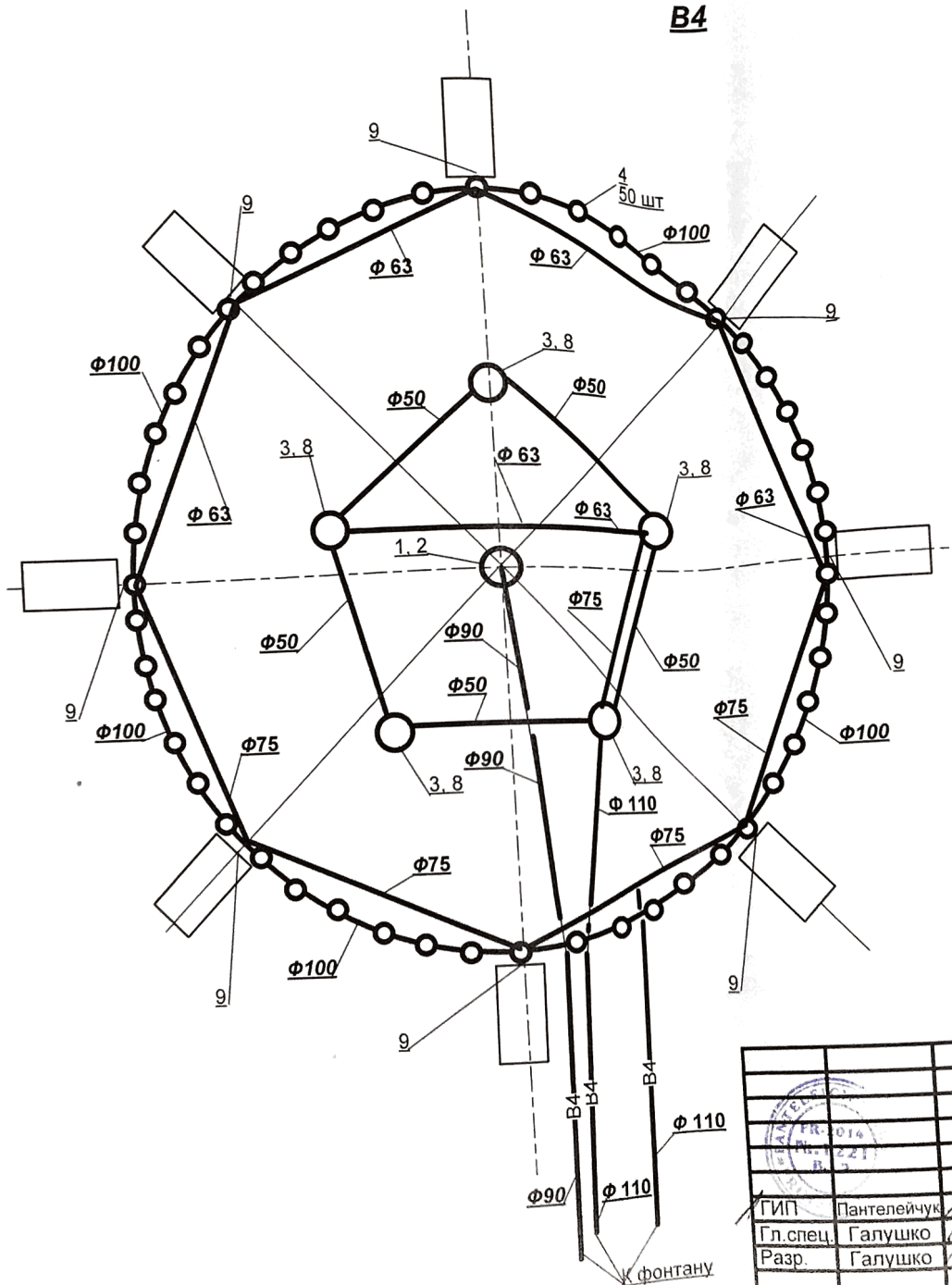


18 - 30 - 1 - RAC

Reconstrucția havuzului orașănesc
 str. Vasile Alecsandri mun. Bălți

ГИП	Пантелейчук	03.18	Фонтан	Стадия	Лист	Листов
Гл. спец.	Галушко	03.18		РЕ	3	
Разраб	Галушко	03.18				
			Разрезы 1-1, 2-2	МП АП Бюро мун. Бэлць		

B4



Verificator de proiecte nr. 117
COJOCARU TROFIN
 Domeniile: B, Sa, C, I
 Nr. de inregistrare a avizului: SV0347/2906/18
 Ac la 26.05.2018 pînă la 26.05.21

18 - 30 - 1 - RAC

Reconstrucția havuzului orașănesc
 str. Vasile Alecsandri mun. Bălți

		Фонтан	Стадия	Лист	Листов
			РЕ	4	
		Схема системы B4	МП АП Бюро мун. Бэлць		
		Формат А3			
		Формат А3			

Формат А3

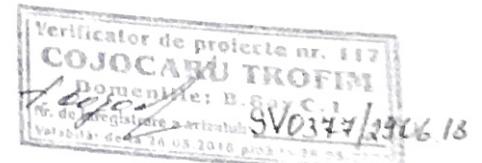
Поз №	Тип, марка оборудования и материалы Страна производитель Фирма производитель	Тип, марка, код оборудования	Един. изм.	Кол-во шт.	Масса кг
1	2	3	4	5	6
	Оборудование, поставляемое подрядчиком				
1	Стойка Ф100 для центральной форсунки из нержавеющей трубы Н=0.9 м с крепежными и соединительными элементами	Италия	к-т	1 ✓	
2	Мульти эффектная насадка CJ-300 3" с соединительными элементами	Греция	к-т	1 ✓	
3	Мульти эффектная насадка CJ-200 2" с соединительными элементами	Греция	к-т	5 ✓	
4	Форсунка нагнетательная АВ-121 9,5 мм с соединительными элементами	Греция	к-т	50 ✓	
5	Регулятор уровня воды RGPC	«Cripsol» Испания	к-т	1 ✓	
6	Переливное устройство	Германия	к-т	2 ✓	
7	Донный слив Ду=100	Германия	к-т	1 ✓	
8	Стойка Ф50 из нержавеющей трубы для форсунки (поз.3) Н=0.9 м с крепежными и соединительными элементами	Италия	шт	5 ✓	
9	Стойка Ф50 из нержавеющей трубы для форсунки (поз.4) Н=1.0 м с крепежными и соединительными элементами	Италия	шт	8 ✓	

18 - 30 - 1 - RAC.SU				
Reconstrucția havuzului orașănesc str. Vasile Alecsandri mun. Bălți				
	Фонтан	Стадия	Лист	Листов
Гл. спец.	Галушко	РП	1	2
Разраб.	Галушко			
Спецификация оборудования		МП АП Бюро мун. Бэлць		

ОБЩИЕ УКАЗАНИЯ

Чертежи марки RAC разработаны на основании задания на проектирование и архитектурно-строительных чертежей.
Системы водоснабжения и канализации выполнены в соответствии со СНиП 2.04.01-85.

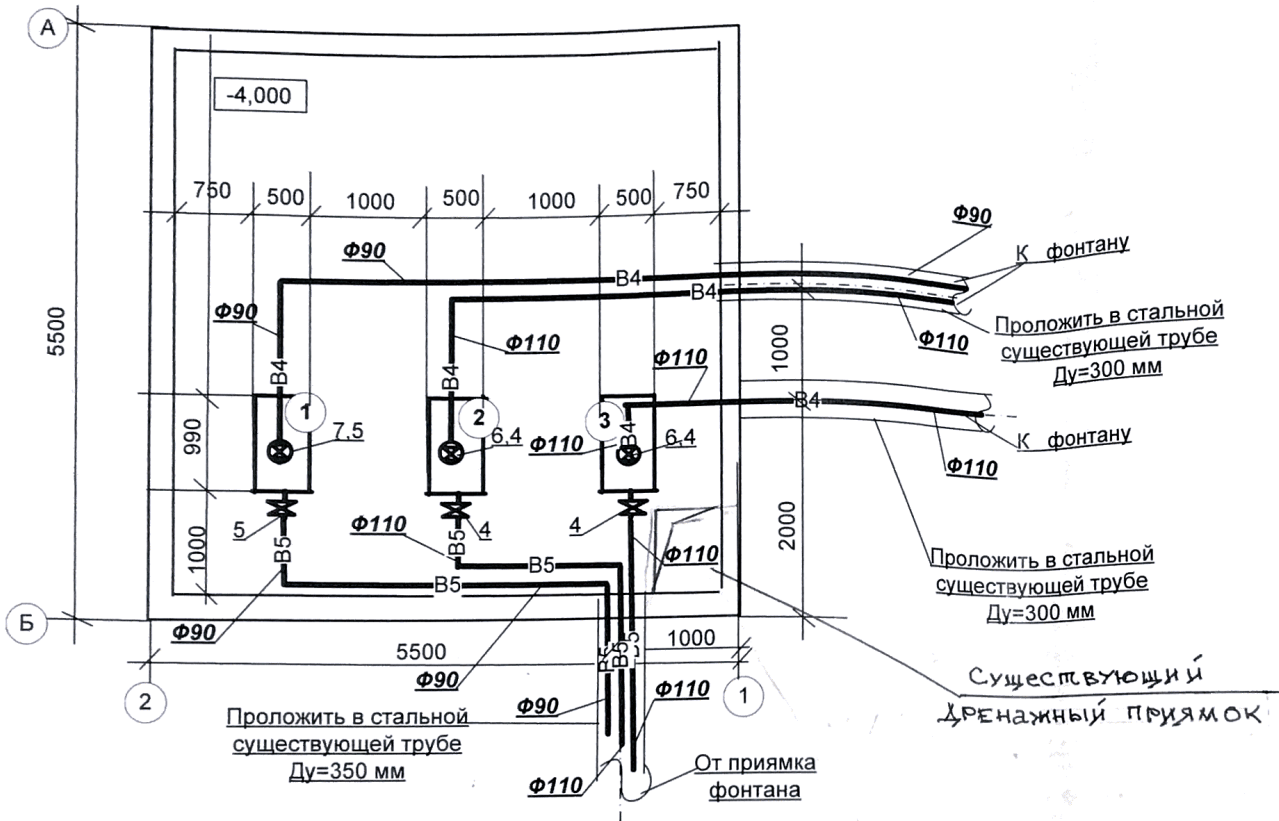
Монтаж санитарно-технических устройств производить в соответствии со СНиП 3.05.01-85 с соблюдением требований техники безопасности.
Для работы фонтана принято оборотное водоснабжение. Насосы устанавливаются в помещении существующей подземной насосной станции. Насосы центробежные самовсасывающие с префильтрами фирмы «Cripsol» Испания.



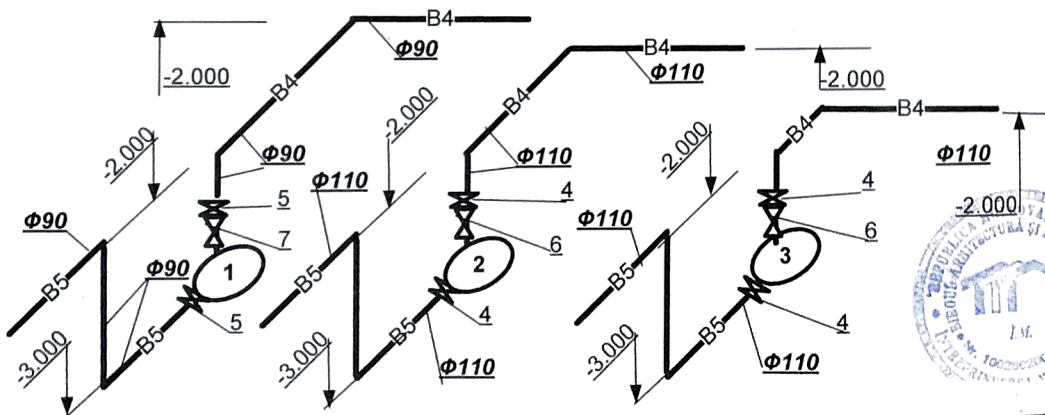
Гл. спец ВК Сертификат № 1223 от 07.11.2014 г.			Лицензия № 023955 серия АММII от 02.03.2007г.			
18 - 30 - 2 - RAC			Reconstrucția havuzului orașănesc str. Vasile Alecsandri mun. Bălți			
Директ.	Грати	03.18	Насосная	Стадия	Лист	Листов
ГИП	Пантелеичук	03.18		РП	1	2
Гл. спец.	Галушко	03.18				
Разраб.	Галушко	03.18	Общие данные	МП АП Бюро мун. Бэлць		

План на отм. -4.000

M 1 : 50



B4, B5



Экспликация оборудования

Номер	Наименование	марка	Кол-во
1	Насос центробежный с префильтром Q=78 м3/час H=12.0 м N=4,04квт	KAP-450	1
2	Насос центробежный с префильтром Q=104,0 м3/час H=12.0 м N=7,0квт	KAN-750	1
3	Насос центробежный с префильтром Q=123,0 м3/час H=12.0 м N=8,7квт	KAN-1000	1
4	Кран 2-х поз. Ду=110 PN=10		4
5	Кран 2-х поз. Ду=90 PN=10		2
6	Клапан обратный Ду=110		2
7	Клапан обратный Ду=90		1



18 - 30 - 2 - RAC			
Reconstrucția havuzului orașanesc str. Vasile Alecsandri mun. Bălți			
ГИП		Пантелейчук	03.18
Гл. спец.		Галушко	03.18
Разр.		Галушко	03.18
Насосная		РЕ	2
План на отм. -4.000. Схемы систем B4, B5		МП АП Бюро mun. Bălți	

Поз. №	Тип, марка оборудования и материалы Страна производитель Фирма производитель	Тип, марка, код оборудования	Един. изм.	Кол-во шт.	Масса кг
1	2	3	4	5	6
	Оборудование, поставляемое подрядчиком				
1	Насос центробежный с префильтром Q=78 м3/час H=12.0 м N=4,04квт	KAP-450 «Cripsol» Испания	к-т	1	✓
2	Насос центробежный с префильтром Q=104,0 м3/час H=12.0 N=7,0квт	KAN-750 «Cripsol» Испания	к-т	1	✓
3	Насос центробежный с префильтром Q=123,0 м3/час H=12.0 м N=8,7квт	KAN-1000 «Cripsol» Испания	к-т	1	✓
4	Кран 2-х поз. Ду=110	PN=10 Турция	шт	4	✓
5	Кран 2-х поз. Ду=90	PN=10 Турция	шт	2	✓
6	Клапан обратный Ду=110		шт	2	
7	Клапан обратный Ду=90		шт	1	
	Труба ПВХ Ф110(соед.клеевое)	PN=10 Турция	м	24.0	✓
	Труба ПВХ Ф90(соед.клеевое)	PN=10 Турция	м	12.0	✓
	Угловое соединение 110/110 ПВХ	PN=10 Турция	шт	8	✓
	Угловое соединение 90/90 ПВХ	PN=10 Турция	шт	4	✓
Демонтаж					
	Задвижка Ду=300		шт	4	✓
	Труба стальная Ду=300		м	12.0	✓



18 – 30 - 2 – RAC.SU

Reconstrucția havuzului orașănesc
str. Vasile Alecsandri mun. Bălți

Насосная

Стадия	Лист	Листов
РП		1

Гл. спец.	Галушко	03.18
Разраб.	Галушко	03.18

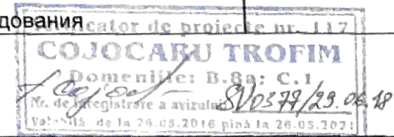
Спецификация
оборудования

МП АП Бюро
мун. Бэлць

Формат А4

ВЕДОМОСТЬ ССЫЛОЧНЫХ И ПРИЛАГАЕМЫХ ДОКУМЕНТОВ

Обозначение	Наименование	Примечание
	Ссылочные документы	
Альбом II, 901-09-11.84**	Колодцы водопроводные	
Т.п. 902-09-46.88 ал. II, III	Камеры и колодцы дождевой канализации	
4.900-10, вып. 1	Альбом оборудования фасонных частей и арматуры для сетей и сооружений водопровода и канализации.	
	Трубы и их соединения.	
3.008.9-6/86, вып.0	Подземные безнапорные трубопроводы из асбестоцементных, керамических, пластмассовых и чугунных труб.	
	Материалы для проектирования	
Альбом YI. 88	Колодцы водопроводные. Дополнительные	
901-09-11.84**	Мероприятия для строительства в сейсмических районах (7-9 баллов).	
	Прилагаемые документы	
18-30-0-REAC.SU	Спецификация оборудования	



Гл. спец ВК Сертификат № 1223 от
07.11.2014 г.

Лицензия № 023955 серия АММII
от 02.03.2007г.



18 – 30 - 0 – REAC

Reconstrucția havuzului orașănesc
str. Vasile Alecsandri mun. Bălți

Директ.	Грати	03.18
ГИП	Пантелейчук	03.18
Гл. спец.	Галушко	03.18
Разраб.	Галушко	03.18

Наружные сети водопровода
и канализации

Стадия	Лист	Листов
РП	1	9

Общие данные

МП АП Бюро
мун. Бэлць

Формат А3

ОБЩИЕ УКАЗАНИЯ

Чертежи марки REAC разработаны на основании задания на проектирование, технических условий № 325 от 02.03.2018 г. , выданных « APĂ -CANAL- BĂLȚI», №142, от 14.05.2018г., выданных ДРСУ Бэлць, генплана в М 1 : 500.

Зона сейсмичности 7 баллов.

Сети водопровода и канализации запроектированы в соответствии со СНиП 2.04.02-84 и СНиП 2.04.03-85.

Монтажные работы по прокладке внутриплощадочных сетей водопровода и канализации производить в соответствии со СНиП 3.05.04-85 и СНиП 3.01.01-85 с соблюдением правил техники безопасности.

Водоснабжение предусматривается от водопровода $\text{O } 300 \text{ мм}$, по пл. В.Александри . Подключение осуществляется в существующем колодце . Водопровод выполняется из полиэтиленовых труб и прокладывается в существующих стальных трубах. Водопровод $\text{Ф } 160 \text{ мм}$ прокладывается в стальной существующей трубе $\text{Ф } 300 \text{ мм}$, трубопровод $\text{Ф } 50$ прокладывается в стальной трубе $\text{Ф } 150 \text{ мм}$.

Сброс стоков предусмотрен в дождевую канализационную сеть $\text{Ф } 900 \text{ мм}$, по ул. Достоевского . Трубопровод прокладывается из поливинилхлоридных труб .

Для работы фонтана принято обратное водоснабжение с 3 насосами. Насосы устанавливаются в подземной существующей насосной. Насосы центробежные самовсасывающие фирмы ««Cripsol» Испания.

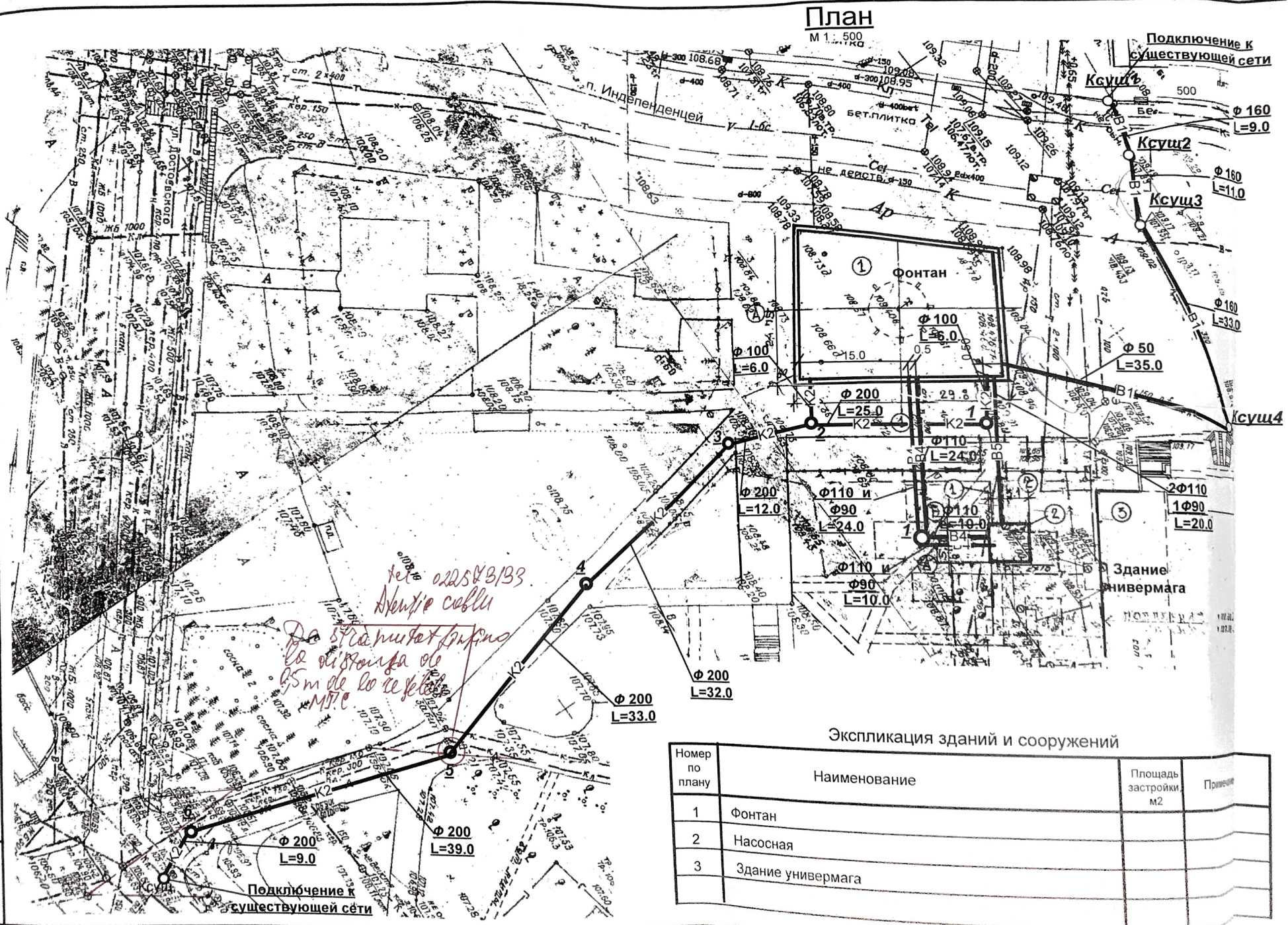
Подпитка чаши фонтана осуществляется регулятором уровня воды , установленном на трубопроводе $\text{Ф } 50 \text{ мм}$.

В месте прокладки сетей канализации предусматривается разборка и восстановление асфальтового и плиточного покрытия .

В местах подключения и пересечений с действующими подземными коммуникациями, строительные работы производить с принятием мер против их повреждений в присутствии представителей организации, эксплуатирующих эти коммуникации.

План

М 1:500



Экспликация зданий и сооружений

Номер по плану	Наименование	Площадь застройки м2	Примечание
1	Фонтан		
2	Насосная		
3	Здание универмага		

Имя, № подл. Подпись и дата. Взам. Инв. №

СОГЛАСОВАНО :

СОГЛАСОВАНО :

SA «RED-NORD»

SA «RED-NORD»
Filiala Bălți
PENTRU COORDONAREA SI APROBAREA DOCUMENTELOR TEHNICE
14.05.2018
A.P.

SA «CET-NORD»

Coordonat de «CET-NORD» S.A.
1. La intersecția rețelelor de comunicații subterane de traversat traseul termic în bucsă sub unghi de 90°
2. Instalarea rețelelor de comunicații de efectuat sub canelul lucrărilor de reparații este necesar de a chema reprezentantul S.A. «CET-NORD» tel. (0231) 2-20-33
Sef SERRT A. Pasca
23.05.2018

SRL «BĂLȚI-GAZ»

Согласовано с ООО «Бэлць-газ»
Инженер В. Куренной
20.05.2018
«Bălți-Gaz» S.R.L.
Secția producere tehnică

SA «MOLDTELECOM»

Înainte cu cel puțin cu 3 (trei) zile lucrătoare până la începerea lucrărilor de invitat reprezentantului S.A. «MOLDTELECOM» la nr. de tel. 0231 31133 în zona de protecție a rețelelor de 2 m. pe ambele părți ale traseului de cablu, lucrările de terasament de efectuat în mod manual sub supravegherea obligatorie a reprezentantului S.A. «MOLDTELECOM»

«MOLDTELECOM» S.A.
COORDONAT
CENTRUL EXPLOATARE SI INSTALARI
24.05.2018

De respectat distanțe normate între cabluri.

ÎM Regia «APA-CANAL Bălți»

Coordonat ex. Î.M. Regia «APA-CANAL BĂLȚI»
Înainte de a efectua lucrările de terasament, să fie chemat reprezentantul Regiei la fața locului pe nr. de telefon 172435
Șeful Regiei Tehnice Roulean Victor
14.05.2018

REGIA «APA-CANAL BĂLȚI»

SRL «GLORIN-INGINERING»

Согласовано:
Дополнительно
о Агентством
Тех. директор
17.05.18

REGIA «APA-CANAL BĂLȚI»
SRL «GLORIN-INGINERING»
1013602001
17.05.2018

ÎM «DRCD Bălți»

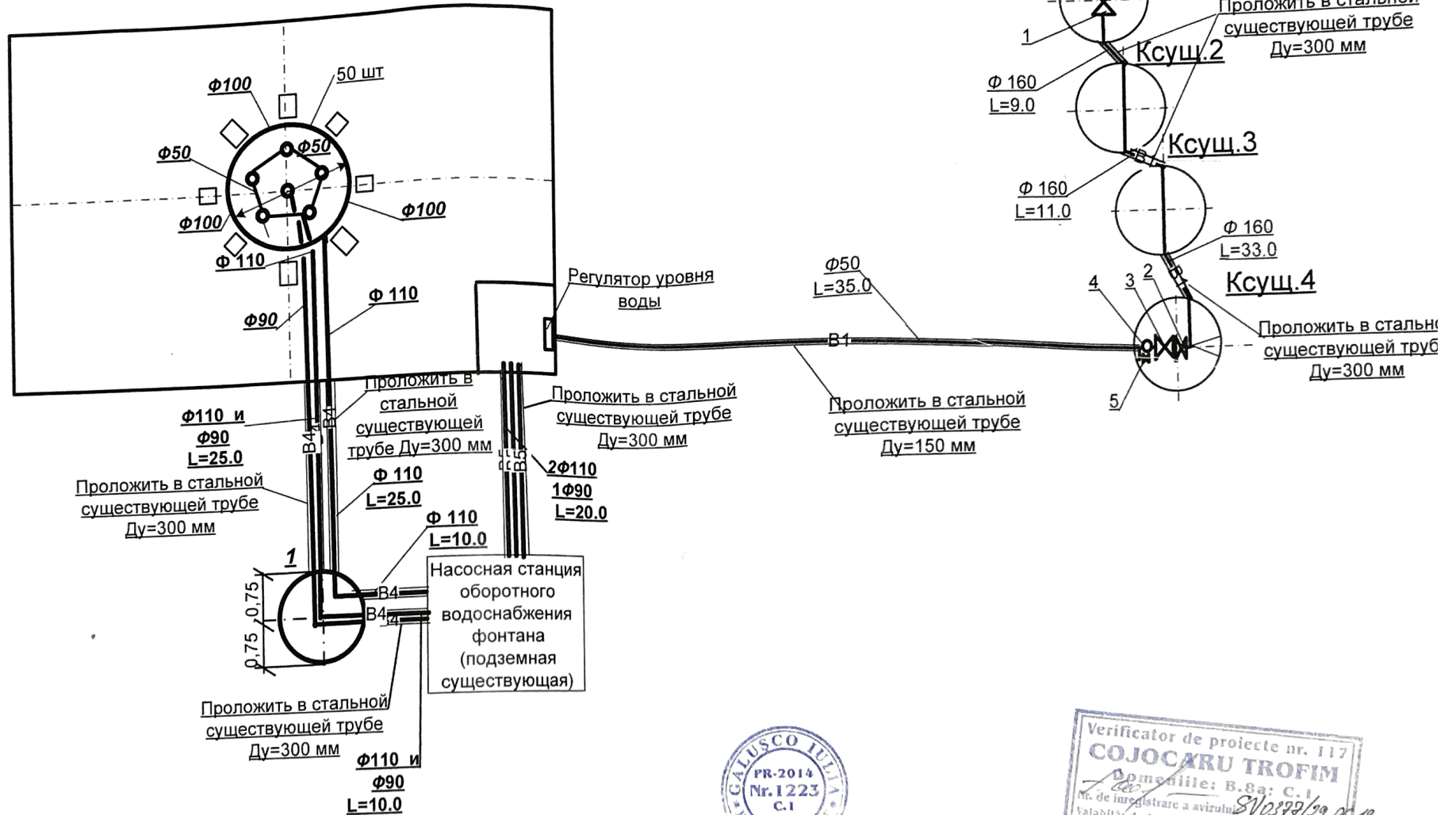
Согласовано с МП ДРСУ Бэлць
1. Перед началом работ вызвать представителя по тел. 0231 31133
2. При пересечении с коллектором ливневой канализации инженерных сети прокладывать на 0,5м ниже или выше коллектора Л.К.
3. Предусмотреть восстановление покрытия дорог и тротуаров
4. Соблюдать требования сетедержателей.
5. По окончании работ вернуть корешок ордера и сдать работы по Акту в МП ДРСУ Бэлць.
Начальник ПТО: Навб (Е.Н. Руснак)

COORDONAT
СОГЛАСОВАНО
Arhitect-șef al mun. Bălți
«M.» 05.05.2018
V. COADA

Verificator de proiecte nr. 117
COJOCARU TROFIM
Domeniile B.Ga: C.1
Nr. de înregistrare a avizului SV099/19.05.18
Valabilă de la 26.05.2016 până la 26.05.2021

		18-30-O-REAC				
		Reconstrucția havuzului orașanesc str. Vasile Alecsandri mun. Bălți				
ТИП	Пантелейчук	03.18	Наружные сети водопровода и канализации	Стадия	Лист	Листов
Гл. спец.	Галушко	03.18		РП	3	
Разр.	Галушко	03.18				
			План сети водопровода и канализации	МП АП Бюро мун. Бэлць		

B1, B4, B5.



Условные обозначения

- B1 - хозяйственно-питьевой водопровод
- B4- водопровод обратной воды , подающий
- B5- водопровод обратной воды , обратный
- K2 - дренажная канализация

PR-2014			
Nr. 1223			
C.I.			
ГИП	Пантелейчук	03.18	
Гл. спец.	Галушко	03.18	
Разр.	Галушко	03.18	

18 - 30 - O - REAC

Reconstrucția havuzului orașănesc
str. Vasile Alecsandri mun. Bălți

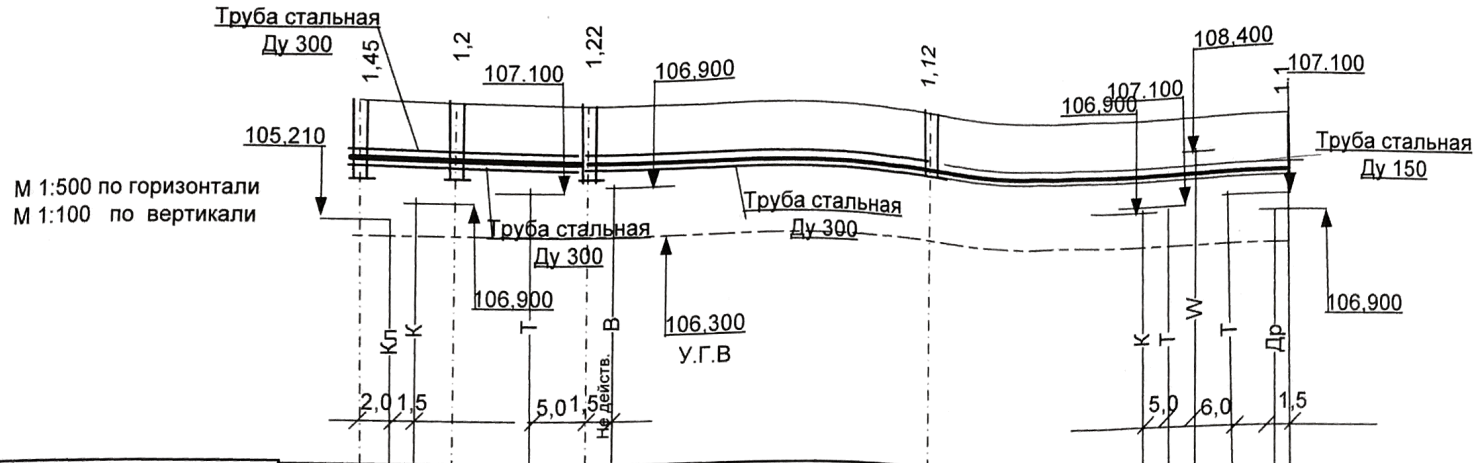
Наружные сети водопровода
и канализации

Стадия	Лист	Лист
РП	4	

Схема систем B1, B4, B5.

МП АП Бюро
mun. Bălți

B1



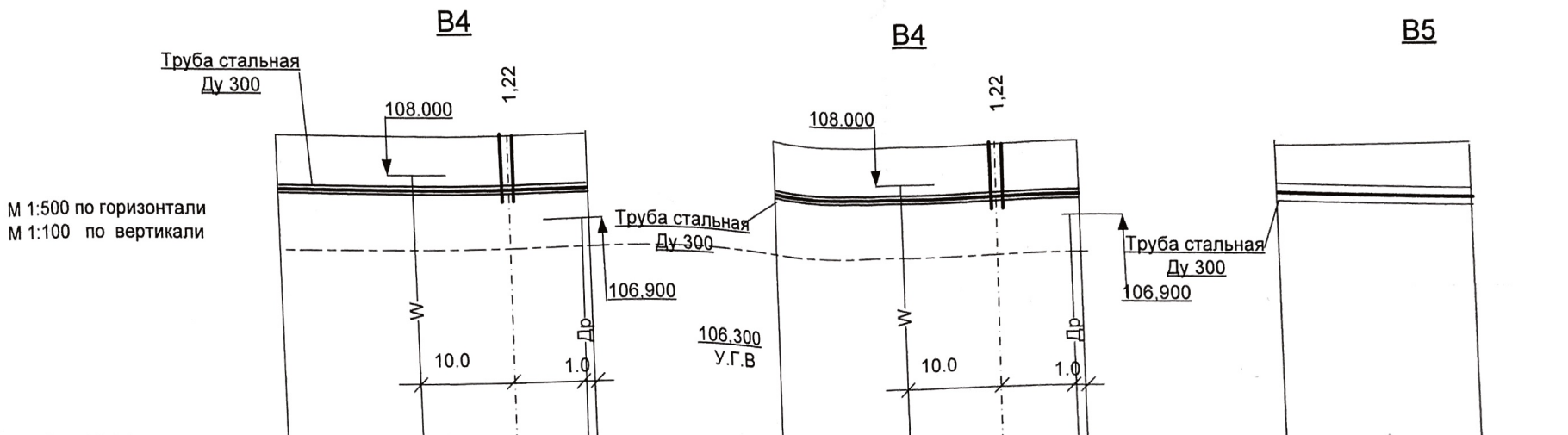
Отметка низа или лотка трубы	107,870	107,990	107,950	108,071	108,476
Проектная отметка земли	109,320	109,190	109,170	109,240	109,390
Натурная отметка земли					
Обозначение трубы и тип изоляции	Труба полиэтиленовая Φ 160 PE-100 P N 10			Труба полиэтиленовая Φ 50 PE-100 P N 10	
Основание	естественное				
Длина	9,0		11,0		33,0
Уклон	13‰		3,6‰		3,6‰
Расстояние	53,0			35,0	
Номер колодца, точки угла поворота	К сущ.1	К сущ.2	К сущ.3	К сущ.4	



План см.л. 3



18 - 30 - O - REAC			
Reconstrucția havuzului orășanesc str. Vasile Alecsandri mun. Bălți			
Наружные сети водопровода и канализации		Стадия	Лист
		РП	5
Профиль сети B1		МП АП Бюро мун. Бэлць	
ГИП	Пантелейчук	03.18	
Гл. спец.	Галушко	03.18	
Разр.	Галушко	03.18	



Отметка низа или лотка трубы	107.500	107.000	107.500	107.000	107.600	107.000
Проектная отметка земли	108.800	109.000	108.800	109.000	108.800	109.000
Натурная отметка земли						
Обозначение трубы и тип изоляции	Труба ПВХ Φ 90 и Φ 110 Р N 10		Труба ПВХ Φ 110 Р N 10		Труба ПВХ Φ 90 и 2 Φ 110 Р N 10	
Основание	естественное		естественное			
Длина	25.0	10.0	25.0	10.0	20.0	
Уклон	3.6‰	3.6‰	3.6‰	3.6‰	30‰	
Расстояние	35.0		35.0		20.0	
Номер колодца, точки угла поворота	фонтан	Уг.1 насосная	фонтан	Уг.1 насосная	Прямаяк фонтана	насосная

Взам. Инв. №
Инв. № подл.
Подпись и дата

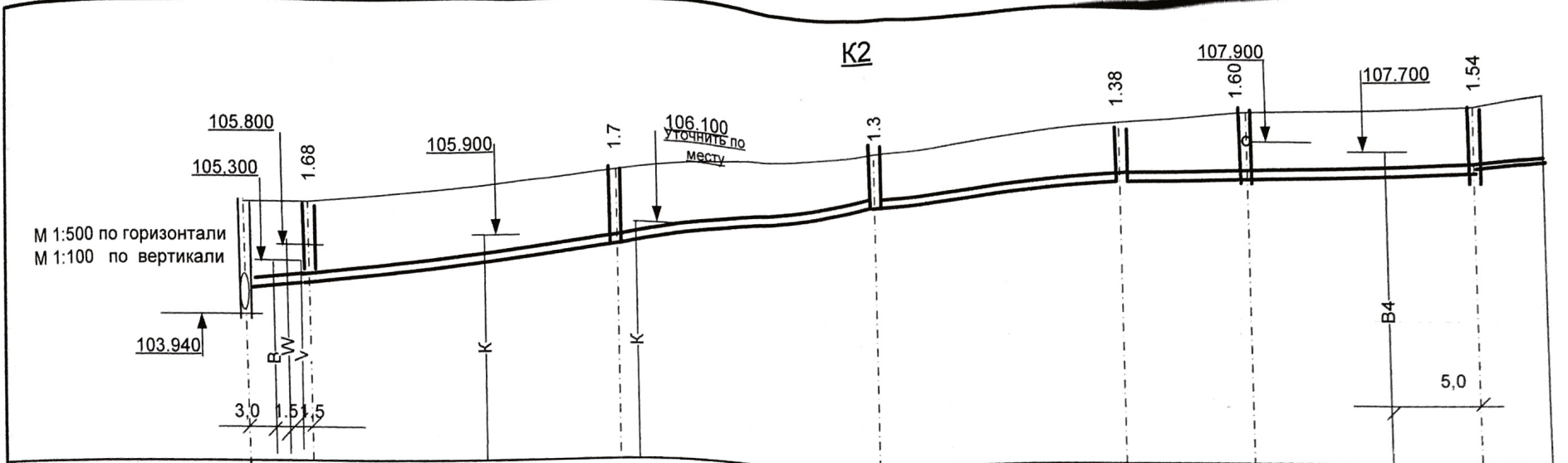
План см.л. 3



18 - 30 - O - REAC

Reconstrucția havuzului orașănesc
str. Vasile Alecsandri mun. Bălți

Наружные сети водопровода и канализации		Стадия	Лист	Листов
ГИП	Пантелейчук	РП	6	
Гл. спец.	Галушко			
Разр.	Галушко			
Профиль сетей B4, B5		МП АП Бюро мун. Бэлць		



Отметка низа или лотка трубы	104.740	104.830	105.500	106.550	107.021	107.105	107.280	107.380	107.500								
Проектная отметка земли	106.510	106.510	107.200	107.850	108.400	108.700	108.800	108.800	109.100								
Натурная отметка земли																	
Обозначение трубы и тип изоляции	Φ200 ПВХ								Φ110 ПВХ								
Основание	естественное																
Длина	Уклон	10‰ 9	10‰	39.0	31.8‰	33.0	14.7‰	32.0	7‰ 12.0	7‰	25.0	20‰ 6.0					
Расстояние	150.0											7.0					
Номер колодца, точки угла поворота	Ксущ. 6												5	4	3	2	1



Взам. Инв. №
Подпись и дата
Инв. № подл.

18 - 30 - O - REAC			
Reconstrucția havuzului orașănesc str. Vasile Alecsandri mun. Bălți			
Наружные сети водопровода и канализации		Стадия	Лист
		РП	7
Профиль сети K2 отК сущ. до кол ,2		МП АП Бюро мун. Бэлць	
ГИП	Пантелейчук	03.18	
Гл. спец	Галушко	03.18	
Разр.	Галушко	03.18	

Поз. №	Тип, марка оборудования и материалы Страна производитель Фирма производитель	Тип, марка, код оборудования	Един. изм.	Кол-во шт.
1	2	3	4	5
	<u>Водопровод В1</u>			
1	Задвижка чугунная с обрешиненным клином Ру=1.0 Мпа Ду= 150		к-т	1 ✓
2	Задвижка чугунная с обрешиненным клином Ру=1.0 Мпа Ду= 50		шт	1 ✓
3	Водомер Ø 32 мм класс точности «С»		шт	1 ✓
4	Клапан обратный чугунный О50 мм		шт	1 ✓
5	Кран шаровой Ду=25(спускной)		шт	2 ✓
	Седловой отвод 160x50 п/э		шт	1 ✓
	Хомут с оцинкованными болтами 160x50		шт	1 ✓
	Муфта п/э Ф 160		шт	4 ✓
	Муфта п/э Ф 50		шт	2 ✓
	Труба полиэтиленовая Ф 160 мм РЕ-100	PN=10	м	54.
	Труба полиэтиленовая Ф50 мм РЕ-100	PN=10	м	37.
	Врезка в существующую сеть Ф 300		шт	1

Поз. №	Тип, марка оборудования и материалы Страна производитель Фирма производитель	Тип, марка, код оборудования	Един. изм.	Кол-во шт.	Масса кг
1	2	3	4	5	6
	<u>Оборотное водоснабжение фонтана В4 ,В5</u>				
	Труба ПВХ Ф110(соед.клеевое)	PN=10 Турция	м	110.0	✓
	Труба ПВХ Ф90(соед.клеевое)	PN=10 Турция	м	55.0	✓
	Угловое соединение 110/110 ПВХ	PN=10 Испания	шт	4	✓
	Угловое соединение 90/90 ПВХ	PN=10 Испания	шт	2	✓
	Колодец водопроводный из сборного жел. бетона Ф1500 мм	Тип.пр. реш. 901-09-11.84 ал. II	шт	1	✓
	Стремянки для колодцев	- « -	тн	0,020	✓
	Люк чугунный тип «Л»	ГОСТ 3634-99	шт	1	✓
	Клей для труб ПВХ	Голландия	кг	4	

РЕСПУБЛИКА МОЛДОВА

ОБЪЕКТ № 18 -30 - EEF\IEI
Reconstrucția hazului orășănesc
pe str. Vasilii Alexandri în mun. Bălți
(Альбом рабочих чертежей
марки EEF\IEI)

Проектная организация:

МП «АПБюро»

Директор



Е.М. Грати

Главный инженер
проекта



О.В. Пантелейчук

БЭЛЦЬ
2018



AVIZ DE RACORDARE

Nr. 1098 din „23” aprilie 2018

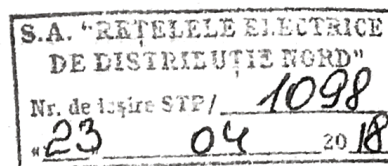
Valabil până la „22” aprilie 2019

Prelungită valabilitatea pînă la „ ” 201

Către: Primăria mun. Bălți

d-nul. Nicolai Grigorișin.

mob: 0795 82-008



Pentru proiectare:

1. Solicitantul (consumatorul final): **Primăria mun. Bălți.**
2. Adresa: **mun. Bălți, piața Independenței, nr. 1.**
3. Locul de consum pentru care se solicită racordarea: **„Reconstrucția Havuzului” în piața V.Alecsandri, mun.Bălți.**
4. Categoria de fiabilitate: **III(trei).**
5. Condiții referitor la sursa autonomă de alimentare cu energie electrică: **în caz de necesitate de instalat sursă autonomă de alimentare cu energie electrică.**
6. Punctul de racordare la rețeaua electrică este: **ID 0,4kV PT246CET79C26 la întrerupător cu pârghie sub nr.20 în cel.8.**
7. Tensiunea nominală în punctul de racordare: **0,4kV.**
8. Puterea electrică aprobată prin aviz (se include și în contractul de furnizare a energiei electrice drept putere electrică contractată): **25kW.**
9. La cererea solicitantului operatorul de rețea va realiza instalația de racordare după încheierea contractului pentru montarea instalației de racordare cu operatorul de rețea și achitarea cheltuielilor pentru montarea instalației de racordare.
La realizarea instalației de racordare este necesar de prevăzut:
- 9.1. În ID 0,4kV PT246CET79C26 de reglat întrerupătorul cu pârghie de tip RPSL-400A sub nr.20 în cel.8 completat cu siguranțe, conform sarcinii solicitate.
- 9.2. Plecarea din ID 0,4kV PT246CET79C26F20, de executat prin canalul de cabluri.
- 9.3. Lucrările menționate în p. 9.1 pot fi executate de către personalul SA „RED-Nord” din contul și cu materialele solicitantului, ca prestare de servicii.
10. Contractul privind racordarea la rețeaua electrică se încheie după executarea de către solicitant (prin intermediul electricianului autorizat de Inspectoratul Energetic de Stat, la alegerea solicitantului) a instalației de utilizare.
11. Operatorul de rețea prezintă solicitantului proiectul contractului și devizul de cheltuieli pentru montarea instalației de racordare întocmit de către operatorul de rețea cu respectarea principiilor Metodologiei de determinare, aprobare și revizuire a prețurilor la serviciile auxiliare prestate de întreprinderile de distribuție a energiei electrice, aprobată prin Hotărârea ANRE nr.245 din 2 mai 2007.
12. În cazul în care solicitantul consideră că în devizul de cheltuieli sunt incluse cheltuieli exagerate și care nu corespund principiilor Metodologiei de determinare, aprobare și revizuire a prețurilor la serviciile auxiliare prestate de întreprinderile de distribuție a energiei el contestă devizul de cheltuieli la Agenția Națională pentru Reglementare în Energetică.
13. Solicitantul achită cheltuielile pentru montarea instalației de racordare și operatorul de rețea organizează proiectarea și montarea instalației de racordare.
14. După montarea instalației de racordare de către operatorul de rețea, părțile (solicitantul/potențialul consumator noncasnic și operatorul de rețea), de comun acord, stabilesc punctul de delimitare a instalațiilor electrice, prin întocmirea de către operatorul de rețea a actului de delimitare și semnarea lui de către părți. Actul de delimitare se prezintă de către operatorul de rețea în ziua finalizării instalației de racordare, conform contractului pentru montarea instalației de racordare.
15. În cazul în care instalația de racordare este montată de către alte persoane autorizate, actul de delimitare se întocmește și se semnează de părți în termen de cel mult 3 zile lucrătoare de la data solicitării.
16. Cerințe referitor la valoarea factorului de putere: **cos φ nu mai mic de 0,92, în caz contrar să fie instalat utilaj pentru compensarea energiei reactive, dotat cu reglare automată.**
17. Cerințe de protecție contra fulger: **Conform NAIE și "Directivelor cu privire la protecția contra fulgerului".**
18. Valorile curenților de scurt circuit: **ID 0,4kV PT246CET79C26F20 (630kVA): Is.c.=5116A,**
19. Cerințe de protecție prin relee: **Conform NAIE (Norme de amenajare a instalațiilor electrice).**
20. Cerințe față de izolație și protecția contra supratensiuni:
 - 20.1. De prevăzut conform p. 7.1.22, NAIE, ediția VII, limitatoare a supratensiunilor de impuls (atmosferice) și de comutație.
 - 20.2. Se recomandă utilizarea declanșatoarelor independente sau relee cu funcții de protecție împotriva variațiilor lente și rapide (supratensiuni) ale tensiunii.

Pentru proiectare, „Reconstrucția Havuzului” în piața V.Aleksandri, mun.Bălți, P=2

21. Cerințe față de automatizare: **Conform NAIE.**
22. Cerințe față de echipamentul de măsurare:
 - 22.1. Echipamentul de măsurare a energiei electrice de montat în cutie de protecție metalică omologată, întrerupător conform sarcinii solicitate și constructiv executată cu două uși: ușa exterioară, dotată cu având accesul liber a furnizorului/distribuție și a clientului; ușa interioară cu lacăt, având accesul la furnizorului/distribuție și posibilitatea sigilării lacătului;
 - 22.2. Cutia de protecție de instalat în incinta clientului, partea exterioară a proprietății, în loc accesibil pentru exploatare.
 - 22.3. Cerințe privind utilizarea contorului;
 - 22.3.1. Se recomandă utilizarea contoarelor electronice care corespund prevederilor secțiunii 10 din Regulamentul măsurarea energiei electrice în scopuri comerciale aprobat prin Hotărârea ANRE nr. 382 din 02.07.2010;
 - 22.3.2. Se recomandă completarea contoarelor de măsură a energiei electrice cu modul de telecomunicație GSM 485, producător „ISKRAEMECO”, ori producător Landes+Gyr, Elveția, după caz.
 - 22.3.3. În caz de procurare a echipamentului de măsurare de la alt furnizor decât operatorul rețelei de distribuție în momentul coordonării întregului proiect se va coordona și echipamentului de evidență;
 - 22.3.4. Contorul trebuie să fie legalizat și verificat metrologic în modul stabilit de Sistemul Național de Metrologie
 - 22.3.5. Se va instala doar contor la care timpul expirat de la ultima verificare metrologică nu este mai mare de 12 luni.
23. Alte cerințe:
 - 23.1. Elaborarea și coordonarea proiectului instalației electrice cu operatorul de rețea este obligatorie. O copie a proiectului coordonat rămâne la operatorul de rețea. Coordonarea proiectului respectiv se efectuează de către operatorul de rețea SA „RED Nord”, în termen de cel mult 10 zile calendaristice de la data solicitării.
 - 23.2. În instalațiile electrice de alimentare 10/0.4 kV să se utilizeze utilaj energetic și receptoare electrice noi, care corespund standardelor în vigoare și omologate în modul stabilit.
 - 23.3. Lucrările de proiectare, montare, reglare și testare a instalației de alimentare și utilizare se vor efectua de către întreprinderile autorizate pentru efectuarea acestor lucrări.
 - 23.4. Punctul de delimitare de proprietate și deservire se stabilește în **Actul de delimitare**. Ca regulă punctul de delimitare coincide cu punctul de racordare. Consumatorul, totodată, este în drept să înainteze cererea de transmitere la balanța furnizorului a instalației de racordare construite. Transmiterea la balanța furnizorului a instalațiilor electrice va servi drept punct de delimitare pentru modificarea punctului de delimitare
 - 23.5. Legarea la pământ și îndeplinirea măsurilor contra electrocutării să se efectueze în conformitate cu Normele de aplicare a instalațiilor electrice (NAIE.)
 - 23.6. Rețeaua de alimentare va fi integră și vizibilă până la echipamentul de evidență.

În atenția solicitantului

1. În cazul în care solicitantul, potențial consumator final nu este de acord cu condițiile indicate în aviz, el este în drept să se adreseze Agenția Națională pentru Reglementare în Energetică.
 2. Racordarea și punerea sub tensiune a instalațiilor electrice ale solicitantului se efectuează în termen de cel mult 4 zile calendaristice din momentul achitării tarifului pentru racordare.
 3. În cazul existenței datoriilor pentru energia electrică și a penalităților la alte locuri de consum, operatorul de rețea este în drept să solicite furnizorului, să nu racordeze instalațiile electrice la rețeaua electrică.
 4. În cazul racordării locului de consum cu o putere contractată de cel mult 150 kW la rețeaua electrică de distribuție de tensiune medie, admiterea în exploatare a instalației electrice se confirmă prin declarația electricianului autorizat, cu excepția grădinițelor, școlilor, spitalelor, azilurilor de bătrâni și a orfelinatelor, cazuri în care admiterea în exploatare se face de către organul supravegheat energetic de stat.
- După achitarea plății pentru racordare cu o companie de furnizare va fi încheiat un contract de furnizare a energiei electrice.
5. La cererea solicitantului, operatorul de rețea asigură proiectarea și montarea instalației de racordare. Proiectarea se efectuează de către solicitant și montarea instalației de racordare dintre solicitant și operatorul de rețea și după achitarea de către solicitant a cheltuielilor de proiectare. Montarea instalației de racordare se efectuează după achitarea de către solicitant a cheltuielilor pentru montarea instalației de racordare, conform devizului de cheltuieli, întocmit de operatorul de rețea, în conformitate cu documentația de proiect.
- Notă: Pentru consumatorii casnici nu este obligatorie întocmirea și semnarea actului de delimitare.

A aprobat: Director tehnic S.A. „RED - Nord”

Viorel Corbu

A verificat: Șef STP S.A. „RED - Nord”

Pavel Vladimir

A eliberat:

A primit:

Sobereanu
/semnătural /numele, prenumele/
/semnătural /numele, prenumele/

03.05.18

Ведомость рабочих чертежей основного комплекта

Лист	Наименование	Примечание
1	Общие данные	
2	План наружных сетей КЛ-0,4кВ	
3	План расположения сетей электрооборудования насосной на отм. -2.600	
4	План расположения сети электроосвещения насосной на отм. -2.600	
5	План подсветки фонтана	
6	Принципиальная схема распределительной сети ЩР	
7	Однолинейная схема электроснабжения фонтана	

Ведомость ссылочных и прилагаемых документов

Обозначение	Наименование	Примечание
ПУЭ 6 и 7 издание	<u>Ссылочные документы</u>	
	Правила устройства электроустановок	
NCM C.04.02:2017	Iluminatul natural și artificial	
NCM G.01.08:2016	Instalații electrice. Dispozitive electrotehnice	
NCM G.01.02:2015	Proiectarea și montarea instalațiilor electrice în clădirile locative și sociale	
	<u>Прилагаемые документы</u>	
18-30-EEF\IEI.SU	Спецификация оборудования, изделия и материалов	2 листа

Проект разработан в соответствии с действующими нормами и правилами и обеспечивает основные критерии, регламентируемые законом о качестве в строительстве:

- А-прочность и устойчивость;
- В-безопасность при эксплуатации;
- С-пожарную безопасность;
- Д-гигиену, безопасность для здоровья людей, восстановление и охрану окружающей среды;
- Е-тепло-, гидроизоляцию и энергосбережение;
- Ф-Защиту от шума.

Гл. инженер проекта / Гл. специалист раздела EEF\IEI
 Пантелейчук
 Росип

ОБЩИЕ УКАЗАНИЯ

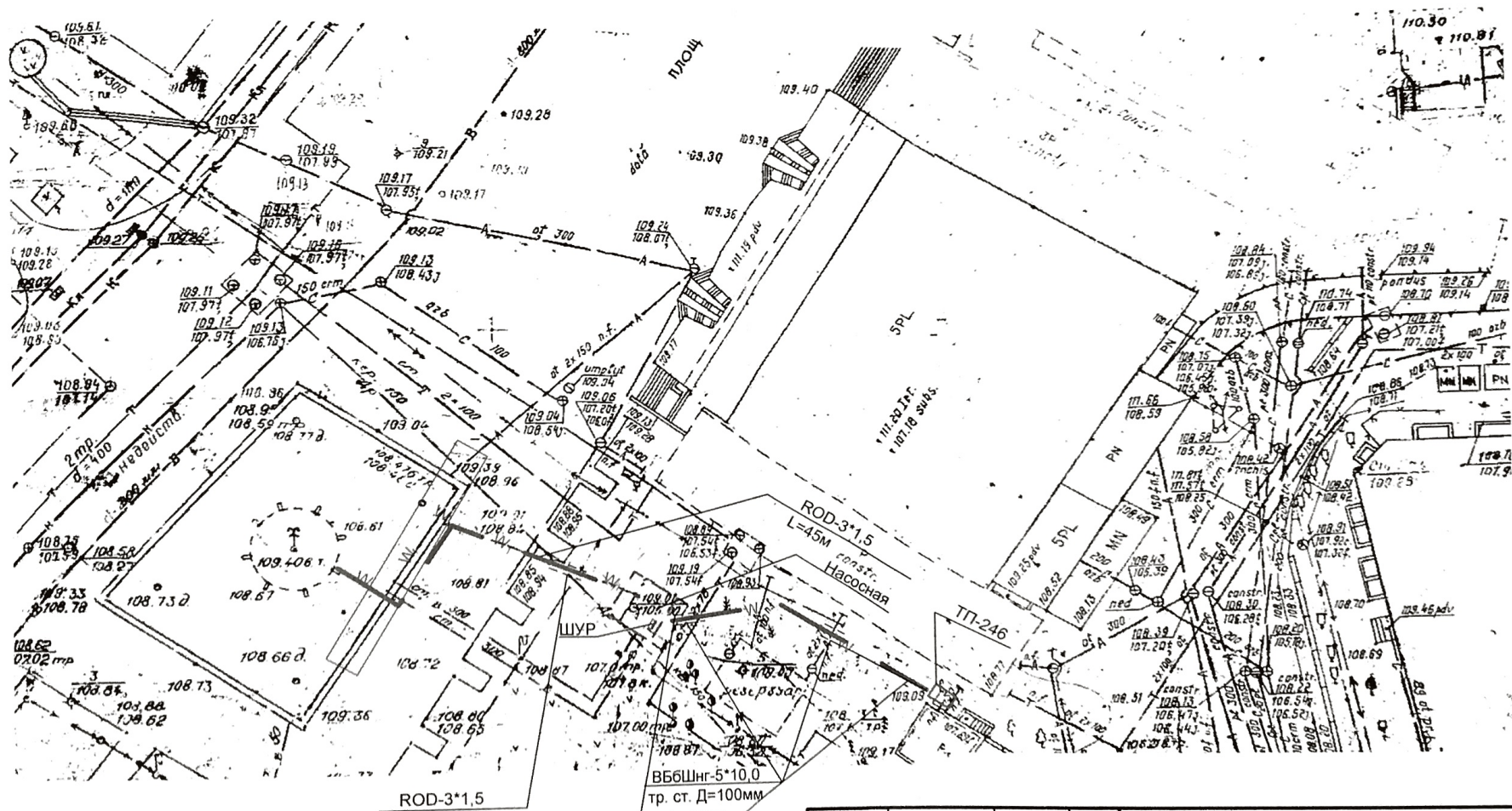
- Рабочие чертежи настоящего раздела проекта разработаны на основании задания на проектирование, смежных частей проекта и действующих нормативных документов.
- По степени надежности электроснабжения токоприемники относятся к 3 категории.
- Напряжение питания электроприемников - 380\220В, 50 Гц.
- Установленная мощность электроприемников - 28,95 кВт.
- Расчетная мощность электроприемников - 17,20 кВт.
- В качестве щита учета распределительного (ЩУР) принят щит настенный металлический на 24 модуля типа «ЩРН-М-24» со степенью защиты IP44 с выключателем нагрузки ВН32-3Р-40А на вводе, с автоматическими выключателями ЗВА47-29-1Р-В3А, ВА47-29-3Р-С16А, 2ВА47-29-3Р-С20А, АВДТ32 2Р С6 30mA на выходе.
- Основными потребителями электроэнергии являются электроосвещение рабочее и ремонтное.
- Проектом предусмотрено рабочее освещение и ремонтное освещение.
- В качестве светильников рабочего освещения насосной приняты светильники с люминисцентными лампами герметичные потолочные типа ПВЛП-2*36 с IP44, а в качестве ремонтного принят ящик с понижающим трансформатором мощностью 250Вт типа ЯТП-0,25.
- Групповые сети выполняются кабелем с двойной изоляцией с медными жилами с не распространяющим горения при групповой прокладке и с пониженным дымо-газовыделением марки ВВГнг(В), прокладываемый по стенам в штробе в ПВХ трубе D=16мм и в полу в стальных трубах D-16мм .
- Питание ЩР и осуществляется от существующего РУ-0,4кВ ТП-246 кабелем ВБбШнг в ст. тр. D=50мм на глубине 0.700м .
- Питающие сети от ЩР до фонтана проложить брызгозащищенным кабелем в земле в стальной трубе D=25мм на глубине 0.700м.
- Выключатель открытой установки установить на отм. 1.600 от уровня пола.
- Заземление и защитные меры безопасности:
 - в проекте применена система TN-C-S;
 - все металлические нетоковедущие части электроустановок, доступные прикосновению человека и нормально не находящиеся под напряжением, подлежат защитному занулению путем присоединения к РЕ-проводнику согласно ПУЭ (7 издание) глава 1.7;
 - сеть к светильникам с металлическим корпусом выполнить трехпроводной с соблюдением требований ПУЭ, пункт 2.1.31, цвета изоляции проводников должны быть: фазного - красный, нулевого рабочего - голубой, нулевого защитного- зелено-желтый.
- Монтаж силового и осветительного оборудования выполнить в соответствии с ПУЭ (7 издание), NCM G.01.08:2016 Instalații electrice. Dispozitive electrotehnice.
- Все применяемое электрооборудование и кабельная продукция должны быть сертифицированы в Республике Молдова.

Verificator de proiecte nr. 181
TINTUC IURIE
 Domeniile: C.4
 Nr. de înregistrare a avizului: 3/1P
 Valabilă: de la 22.06.2017 până la 22.06.2022

26.06.2018

Гл. спец. Сертификат №1226 от 07.11.14				18-30 - EEF\IEI		
				Reconstrucția hazului orașănesc pe str. Vasilii Alexandrii în mun. Bălți		
				Reconstrucția hazului orașănesc		Стадия
				РП		Лист
				Общие данные		Листов
				МП «ППБюро» мун. Бэлць		

Директ.	Грати	04.18
ГИП	Пантелейчук	04.18
Гл. спец.	Росип	04.18
Разраб.	Росип	04.18

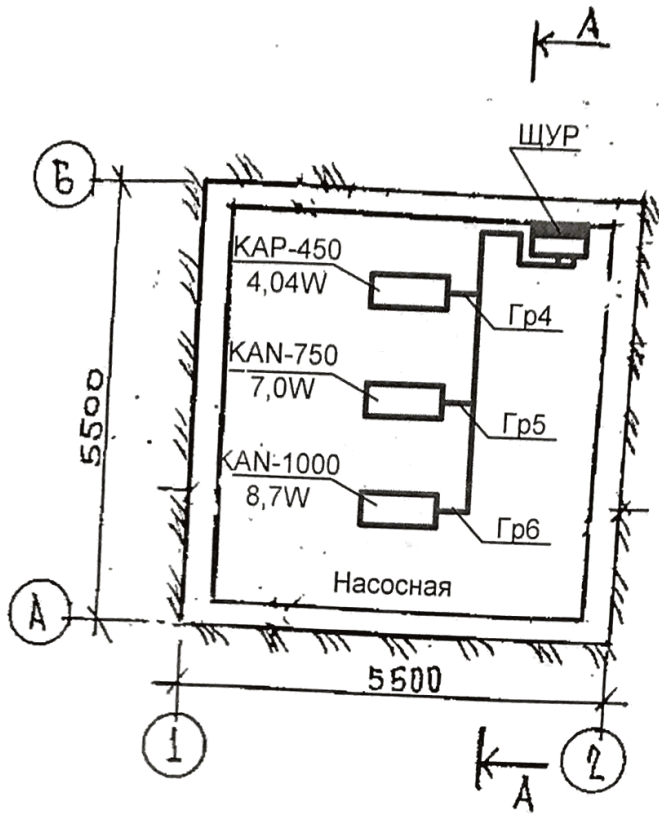


Verificator de proiecte nr. 181
TINTIUC IURIE
 Domeniile: C.4
 Nr. de înregistrare a avizului: 8/18
 Valabilită: de la 22.06.2017 până la 22.06.2022

26. 06. 2018

		18-30 - EEF/IEI		
		Reconstrucția hazului orașanesc pe str.Vasilii Alexandriîn mun. Bălți		
		Reconstrucția hazului orașanesc		Стадия РП
		Лист 2		Листов
		План наружных сетей КЛ-0,4кВ		МП «ППБюро» mun. Бэлць
ГИП	Пантелейчук	04.18		
Гл. спец	Росип	04.18		
Разраб	Росип	04.18		

ПЛАН



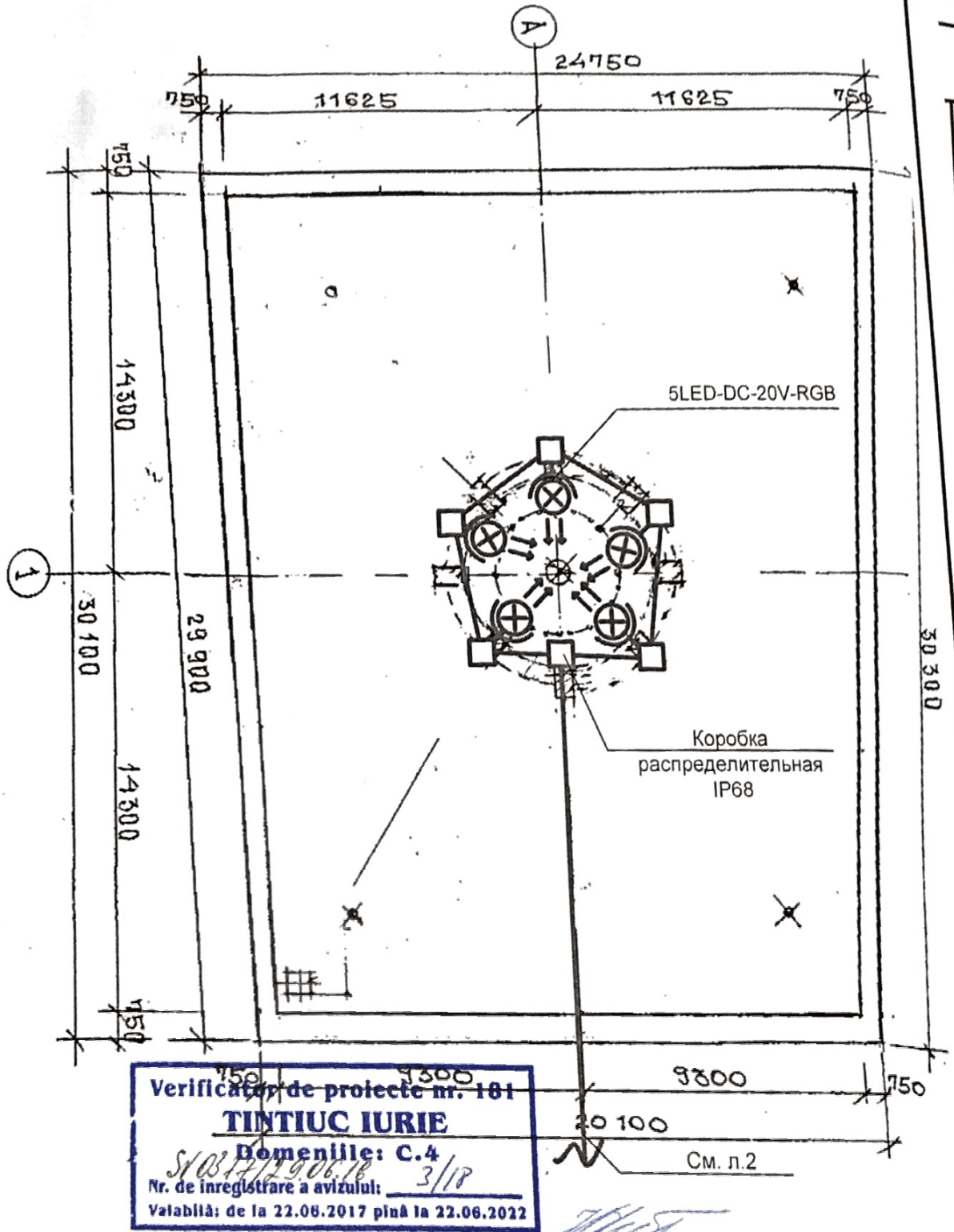
Verificator de proiecte nr. 181
TINTIUC IURIE
 Domeniile: C.4
 Nr. de înregistrare a avizului: 3/18
 Valabilă: de la 22.06.2017 până la 22.06.2022

26. 06. 2018

18-30 - EEF\IEI

Reconstrucția hazului orașănesc
 pe str. Vasilii Alexandrii în mun. Bălți

			Reconstrucția hazului orașănesc		
			Стадия	Лист	Листов
			РП	3	
			МП «ППБюро» mun. Бэлць		
ГИП	Пантелейчук	04.18			
Гл. спец	Росип	04.18			
Разраб	Росип	04.18			



Verificator de proiecte nr. 181
TINTIUC IURIE
 Domeniile: C.4
 Nr. de înregistrare a avizului: 3/18
 Valabilă: de la 22.08.2017 până la 22.08.2022

26. 06. 2018

18-30 - EEF\IEI

Reconstrucția hazului orașănesc
 pe str.Vasilii Alexandrii în mun. Bălți

ГИП	Пантелейчук	04.18	Reconstrucția hazului orașănesc	Стадия	Лист	Листов
л.спец	Росид	04.18		РП	5	
Разраб	Росид	04.18		МП «ППБюро» mun. Бэлць		
			План электроосвещения фонтана			

Распределительное устройство	Аппарат отходящей линии (ввода) Обозначение Тип I ном, А	Участок сети 1	Пусковой аппарат Обозначение Тип I ном, А	Кабель, провод				Труба		Распределительное устройство или электроприемник					
				Участок сети 2	Участок сети	Обозначение	Марка	Количество жил и сечение	Длина м	Марка	Длина м	Обозначение	Рном или Pрасч кВт	Iном или Iрасч А	Наименование, тип Обозначение чертежа принципиальной схемы
A, B, C	ППНИ-33 32А (в РУ-0,4кВ ТП-246)			1	W	ВБбШнг (В)	5*10,0	35	Ст.тр. Д=50	8				Ввод от РУ-0,4кВ ТП-246	
				2											
N, PE ВНЗ-3Р-40А	ВА47-29 1Р-В3А			1	Гр1	ВВГнг (В)	3*1,5	15	ПВХ Д=16	14	1	0,144	0,655	Освещение насосной	
				2											
B	ВА47-29 1Р-В3А			1	Гр2	ВВГнг (В)	3*1,5	10	ПВХ Д=16	9	2	0,250	1,136	Ремонтное освещение насосной	
				2											
N, PE	АВДТ 32-2Р-С6А 30МА			1	Гр3	ROD	3*1,5	45	Ст.тр. Д=25	5	3	0,100	0,455	Подсветка фонтана	
				2											
Щит учета распределительный ЦСР	ВА47-29 3Р-С16А			1	Гр4	ВВГнг (В)	5*2,5	5	Ст.тр. Д=16	4	4	4,040	6,801	Электроснабжение насоса №1	
				2											
20,23кВт	ВА47-29 3Р-С20А			1	Гр5	ВВГнг (В)	5*2,5	10	Ст.тр. Д=16	9	5	7,000	11,78	Электроснабжение насоса №2	
				2											
17,20кВт	ВА47-29 3Р-С20А			1	Гр6	ВВГнг (В)	5*2,5	15	Ст.тр. Д=16	14	6	8,700	14,65	Электроснабжение насоса №3	
				2											
28,95А				1											
				2											

Verificator de proiecte nr. 181
TINTIUC IURIE
 Domeniile: C.4
 Nr. de înregistrare a avizului: 3/18
 Valabilă: de la 22.06.2017 până la 22.06.2022

26. 06. 2018

18-30 - EEF/IEI

Reconstrucția hazului orașănesc pe str. Vasilii Alexandriin mun. Bălți

Reconstrucția hazului orașănesc	Стадия	Лист	Листов
	РП	6	

Принципиальная схема распределительной сети (ЦСР) МП «ППБюро» мун. Бэлць



ГИП	Пантелейчук	04.18
Гл. спец	Росип	04.18
Разраб	Росип	04.18

Coordonat:
 Serviciul Inceperii lucrarilor
 vizat traseu LE cu
 aparat SA RED-Mond.
 Alex Mladin
 25.06.18

NH0-63A

ППНИ-33

32A

Verificator de proiecte nr. 181
TINTIUC IURIE
 Domeniile: C.4
 Nr. de inregistrare a avizului: 3/18
 Valabilitate de la 22.06.2017 pînă la 22.06.2022

W ВББШПГ-5*10,0

В тр.ст. 8м

$I_{k3}=543,2A$ $\Delta U=4,1\%$

26. 06. 2018

ЩУР

NPE

L=34м

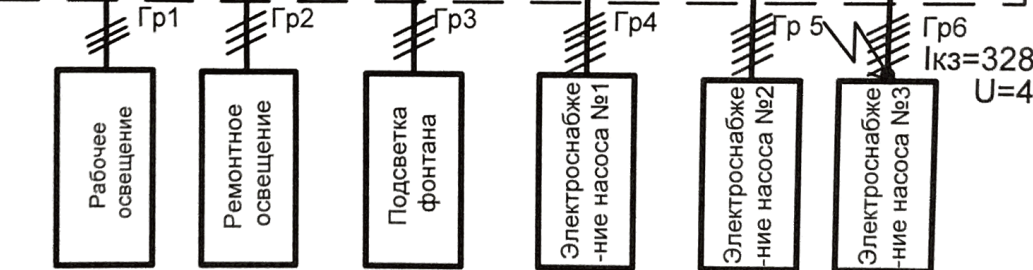
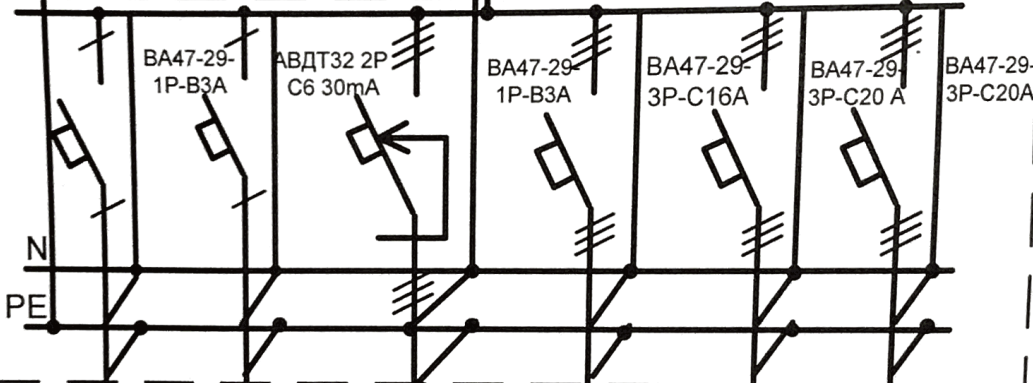
PEN

ОПС1-В-3р

ВН32-3Р-63А



MT174-D2R42-M3-K0



$I_{k3}=328,3A$
 $U=4,8\%$

Руст.=20,93кВт

18-30 - EEFVIEI

Reconstrucția hazului orașănesc
 pe str. Vasilii Alexandriîn mun. Bălți

Reconstrucția hazului
 orașănesc

Стадия	Лист	Листов
РП	7	

Однолинейная схема
 электроснабжения фонтана

МП «ППБюро»
 мун. Бэлць

ГИП	Пантелейчук	04.18
Гл. спец	Росип	04.18
Разраб	Росип	04.18

Поз. №	Тип, марка оборудования и материалы Страна производитель Фирма производитель	Тип, марка, код оборудования	Един. изм.	Кол-во шт.	Масса кг
1	2	3	4	5	6
	1. Комплектные устройства				
	Щит учетно- распределительный навесной на 18 модулей с IP65:	ЩНв-18з-0	к-т	1 ✓	✓
	выключатель нагрузки 3P на 40А на вводе,	ВН32-3P-40А	шт	1 ✓	✓
	автоматический выключатель 1P тип В на 3А	ВА47-29-1P-В3А	шт	2 ✓	✓
	дифференциальный автомат 2P тип С на 6А 30мА	ВДТ-32-2P-С6А 30мА	шт	1 ✓	✓
	автоматический выключатель 3P тип С на 16А	ВА47-29-3P-С16А	шт	1 ✓	✓
	автоматический выключатель 3P тип С на 20А	ВА47-29-3P-С20А	шт	2 ✓	✓
	2.Оборудование светотехническое				
	Светильник с люминисцентными лампами	ПВЛП-2*36	шт	2 ✓	✓
	потолочный мощн. 2*36Вт с IP44				
	LED прожектор настенный цветной	9LED DC-24VRGB	шт	5 ✓	✓
	мощн. 20Вт с IP65				
	3.Электротехническое оборудование				
	Выключатель на одно направление 6А с IP44		шт	1 ✓	✓
	Коробка разветвительная		шт	4 ✓	✓
	Коробка разветвительная герметичная с IP68		шт	5 ✓	✓
	Коробка установочная		шт	1 ✓	✓
	4. Аппараты до 1000В				
	Рубильник на 400А	RPSL-400А	шт	1 ✓	✓
	Предохранитель на 63А	ППНИ-33 32А	шт	3 ✓	✓

			18-30 - EEF\IEI.SU		
			Reconstrucția hazului orașănesc pe str.Vasilii Alexandrii în mun. Bălți		
			Стадия	Лист	Листов
			РП	1	2
ГИП	Пантелеву	04.18	МП «ППБюро» mun. Bălți		
Гл.спец	Росиг	04.18			
Разраб	Росиг	04.18			
			Спецификация оборудования, изделий и материалов		

