

LISTA DESENELOR DE EXECUTIE DIN COMPLETUL PRINCIPAL 788 -0-REAC

NOTIUNI GENERALE

Desenele de marca S sînt elaborate în baza sarcinii de proiectare. planul genera M 1:500. ridicarii topografice.

Zona siesmice 8 bale. Pantul sensibil la umezire- I tip. Nivel de apa subterane este 3.0 - 4.0.

Sistemul de apeduct si canalizare este elaborat în conformitate cu NCM G03.02 2015; ЧНП 2.04.02-84.

Sursa de alimentare cu apa este put arteziana existenta cu turn de apa H=20m la teritoriu frontierei, reconstruiază.

Stinjerea incendiului exterior se realizeaza de la rezervoare de incendiu proiectant, volumul 2x 50m³. Debit de apa pentru incendiu este 10 l/s. Admisa de apa pentru pompieri este furnizat direct din rezervoare

Apeductul se indeplinesc din tevi de polietilena cu presiune Teraplast Ø 63...32mm.

Bransamentul de apa este proiectat din tevi polietilena presiunea Teraplast PN10. În caminul se instoleaza nod de masurarea apei cu contor 15mm.

Contorul se monteaza strict în pozitia orizontala si trebuie instalat pe conducta în amonte un robinet de inchidere, filtru cu gaura pentru siligare si supapa cu arc.

Nod de apometru cu contor Ø15 se instoleaza si în cladirea.

Scurgerea apelor menajere se va efectua prin tevi de canalizare din polidiorura Ø160 la statia de epurare apei prin pompa Wilo-Drain MTS40/21-1-230. Dupa epurare al instalatie "VALROM BICAMERALASBR1/6LE" apele va efectua la rezervor V=15m³

Apa purificata se foloseste pentru a iriga plantatii verzi si caile de acces, surplusurile sunt exportate cu autotransport catre cel mai apropiat iaz în consultare cu servicii ecologie. Excesul de namol compactat este transportat catre cel mai apropiat locuri de namol.

Scurgerea apelor industriale de la rampa pentru spalarea auto se efectua la statia de epurare ALFA GSU2, dupa curatarea apelor se evacua la camin cu pompa submersibila Wilo-Drain CP32/17 pentru spalarea roatii de autotrasport.

Caminele proiectate se construiesc din elementele de beton armat. Adincirea sub imbinarile tevilor se efectueaza prin batatorirea solului. Umplerea inversa a traseii se va efectua cu sol agricol dezgetat si batotarit în straturi nu mai mare de 0.2m.

Executarea lucrarilor de constructie a retelelor de alimentare cu apa potabila si canalizarea menajere se realizeaza conform ЧНП 3.05.04-85,



Cu acordul avizatorilor pozitive SSP și CSP



Foia	Denumirea	Remarca
1	Datele generale	
2	Plan cu retelele HBK	
3	Profil K1, K3	
4	Tabel de camin	

LISTA DOCUMENTELOR DE REFERINTA SI ANECSATE

Marcarea	Denumirea	Remarca
	<u>Documentele de referinta</u>	
ТП4.900-8. вып.1	Альбом оборудования фасонных частей и арматуры для сетей и сооружений водопровода и канализации.	се-
ТП.902-09-22.84	Колодцы канализационные.	
ТП 901-09-11.84	Колодцы водопроводные	
Серия 3.008.9-6/86.0	Подземные безнапорные трубопроводы из керамических асбестоцементных и чугунных труб	
	<u>Documentele de anexa</u>	
788-0-REAC.SU	Specificarea utilajului	
01050891-201301-C-1-AR	Terenul C Hazna 15m ³	
1577A-0-HBK	Колодец с решеткой	

INDICII PRINCIPALI CONFORM DESENELOR DE APEDUCT SI CANALIZARE

Denumirea sistemului	Cheltueli de calculi		
	m ³ /zi	m ³ /ora	l/sec
Conducta de apa	0.95	0.35	0.65
Canalizare	0.95	0.35	2.15

Proiectul este elaborat conform normelor si regulilor în vigoare, si asigura criteriile de baza acalitatii constructiilor, reglementate prin legea cu privire la calitatea în constructii:

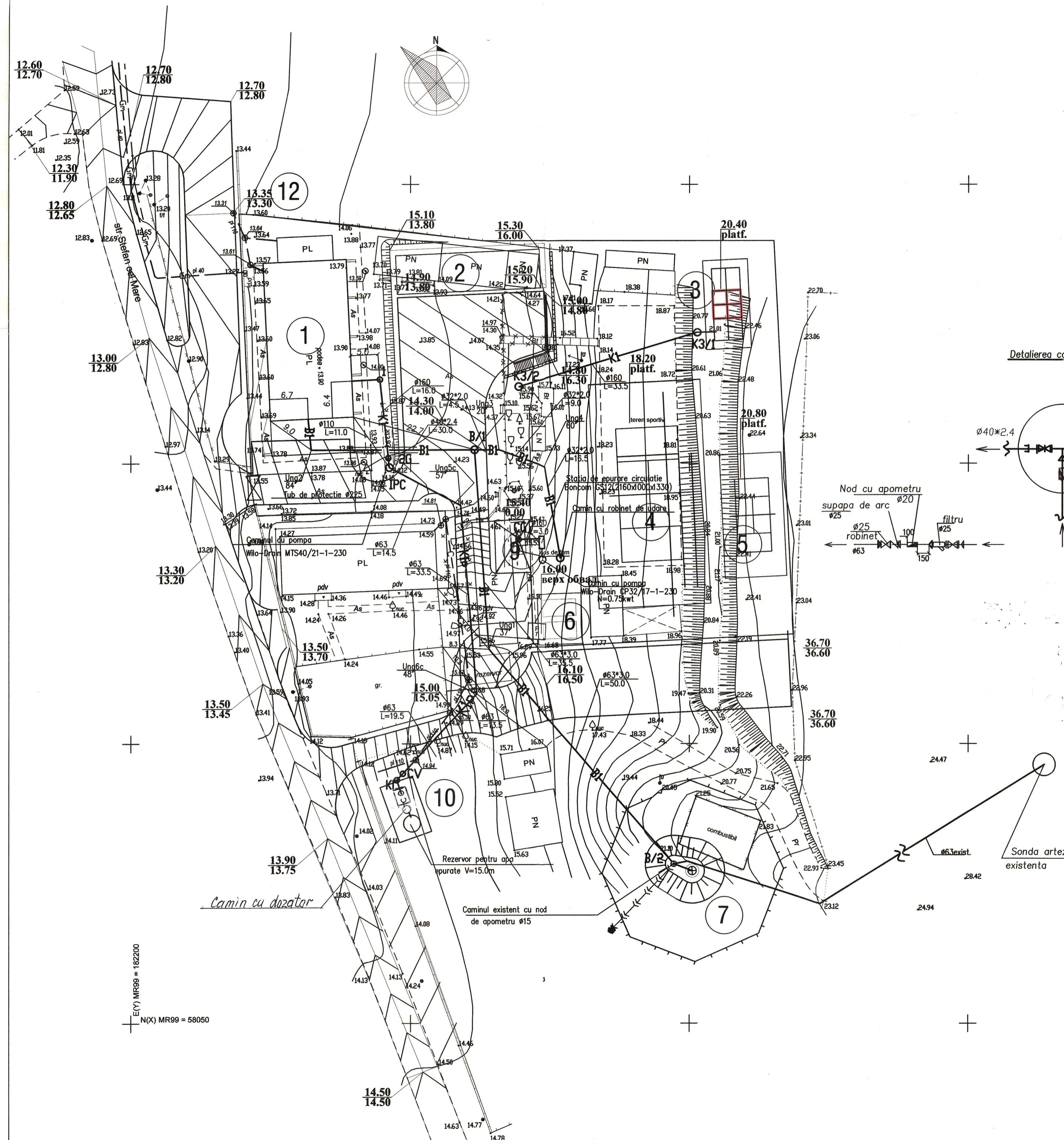
- A-resistenta si stabilitate;
- B-siguranta în exploatare;
- C-siguranta la foc si securitatea exploziva;
- D-igiena, sanatatea oamenilor, refacerea si protectia mediului inconjurator;
- E-izolatie termica, hidrofuga si economie de energie.
- F-protectie din zgomot

I S P Eni

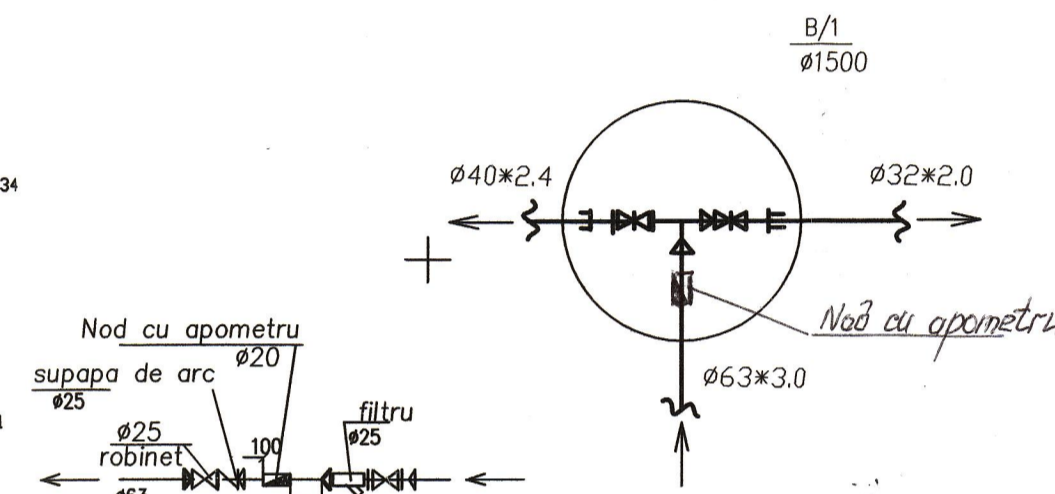
Beneficiar: Inspectoratul General al Politiei de Frontiera al MAI						Obiect 788 - 0 - REAC				
						Reabilitarea si extinderea Sectorului Politiei de Frontiera "Brînza" amplasat în intravilanul s.Brînza, r-n Cahul				
mod.	nr.part.	plansa	nr.doc.	semnatura	data	Retelele exterioare de alimentare cu apa si canalizare		faza	plansa	planse
						PE		1		4
ASP		M.Eni		<i>[Signature]</i>		Datele generale		"Verilarproiect" S.A.		
ISP		I.Gusilo								
Sp.princ.		Cervonookaia		<i>[Signature]</i>	03/18					
Elaborat.		Cervonookaia		<i>[Signature]</i>	03/18					

BORDEROUL CLADIRILOR SI INSTALATIILOR

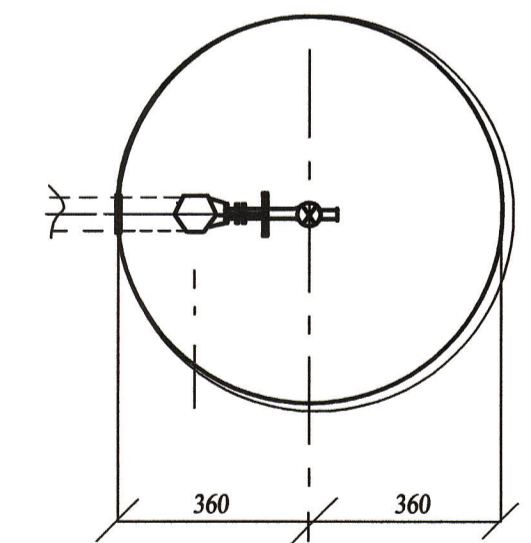
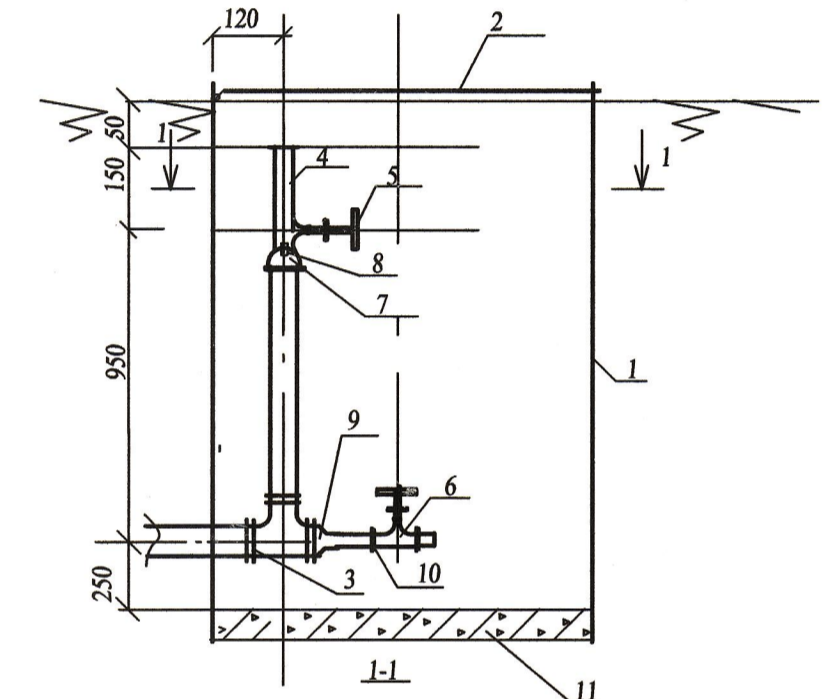
Nr.	DENUMIREA CLADIRII	Numar de etaje	Area construita m2	Suprafata utila m2	Suprafata totala m2	Volum construit m3	NOTA
1	BLOC ADMINISTRATIV (FOSTA CAZARMA)	P+1E	416.00				NR. 788 - 1
2	GARAJ (4 BOXE SANDWICH)	P	177.40				NR. 788 - 2
3	VOLIERE PENTRU CAINI	P	23.00				NR. 788 - 3
4	TEREN DE SPORT (TENIS)		800.00				PERSPECTIVA
5	TEREN DE SPORT (VOLEI)		400.00				PERSPECTIVA
6	REZERVOARE ANTIINCENDIARE (2 x 50m3)		36.00				NR. 788 - 6
7	TURN DE APA POTABILA						NR. 788 - 7
8	SONDA ARTEZIANA DE APA POTABILA (EXIST.)						NR. 788 - 8
9	SPALARE AUTO		60.00				NR. 788 - 9
10	STATIA DE EPURARE A APELOR UZATE						NR. 788 - 10
11	TURN DE TELECOMUNICATII (EXIST)						
12	PUNCT RACORDARE ELECTRIC. (EXIST)						



Detalierea caminului



Robinet pentru udare in cover

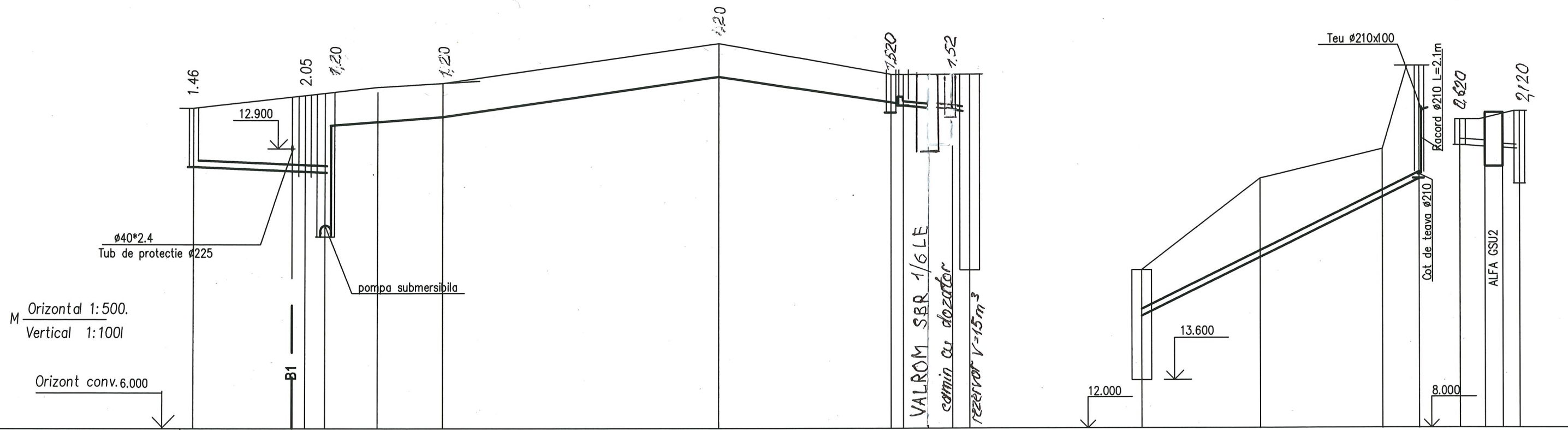


certificat de proiecte nr. 117
COJOCARI TROFIM
 Ing. B. Sa; C. I.
 Nr. 1190
 C.I.
 PROIECTANT

PR-2014
 Nr. 1190
 C.I.
 PROIECTANT

Beneficiar: Inspectoratul General al Politiei de Frontiera al MAI						Obiect 788 - 0 - REAC		
Reabilitarea si extinderea Sectorului Politiei de Frontiera "Brinza" amplasat in intravilanul s.Brinza, r-n Cahul								
mod.	nr. part.	plansa	nr. doc.	semnatura	data	Rețelele exterioare de alimentare cu apa si canalizare		
						faza	plansa	planse
						PE	2	
Elaborat: Cervonookaia						"Verlarproiect" S.A.		

E(Y) MR99 = 182200
 N(X) MR99 = 58050



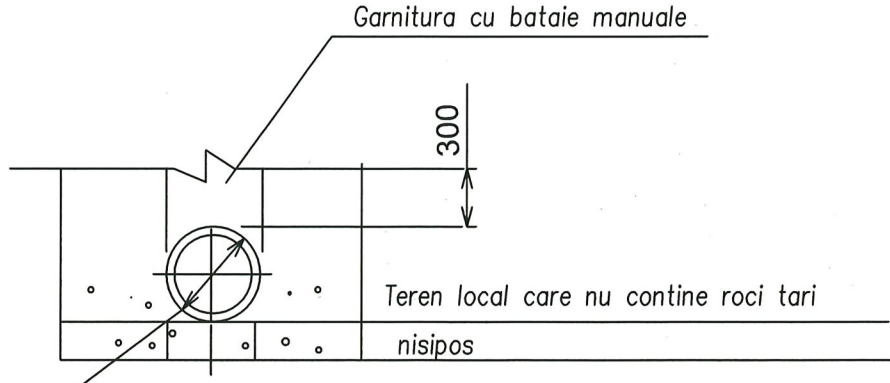
M
Orizonta 1:500.
Vertical 1:100!

Orizont conv. 6.000

Cota de jos a conductei sau a rigolei conductei	12.240	12.115 12.100 13.000	13.150	14.050	13.350 13.750 13.690 13.550 13.530	15.000	18.000	14.780 14.720 14.620 14.580
Cota de proiect a terenului	13.700	14.150 14.200	14.350	15.250	14.550 14.550 14.500 14.500 14.500	15.800	20.700	15.400 15.400 15.550 15.600
Cota terenului	13.850	14.000 14.080	14.420	15.250	14.500 14.500 14.400 14.400 14.400	15.800	20.700	15.550 15.550 15.550 15.500
Marcarea conductei si tipul izolatei	Трубы PVC SN4 Ø160		Трубы PN6 Ø63			Ø110 Ø110	Трубы PVC SN4 Ø160	
Baza	nisip 100mm							
Lungimea	16.0	0.009 0.01	14.5	0.027	33.5 21.0	0.02 0.01	0.118	33.5
Panta								
Distanța	14.0	2.0 14.5	33.5	21.0	1.5 3.0 3.0 2.0	33.5	3.0 2.0	3.0 2.0
Numarul fontonii, punctele coltului cotiturii	1	KPICP 2	Ung6c 57	Ung6c 48	CV KT CP RA	K3/2	K3/1	CG CP

Verificator de proiecte nr. 117
COJOCARU TROFIM
 Domeniul B.3a; C.1
 Nr. de inregistrare a arizului: SV0334/20.05.16
 Valabil din 15.05.2016 din 5 la 20.05.2021

Nr. inv. orig.
Semn. data
In. schimb. nr.



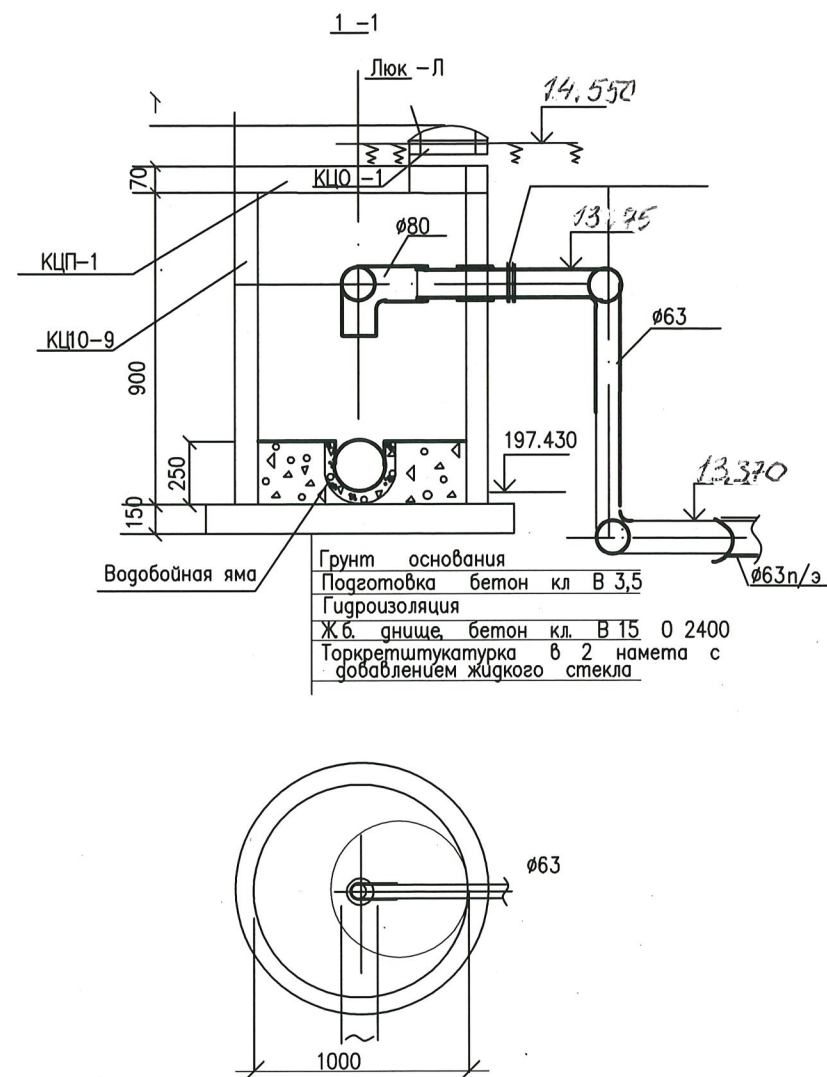
PROIECTANT
 PR-2014
 Nr. 1190
 C.I.

Beneficiar: Inspectoratul General al Politiei de Frontiera al MAI						Obiect 788 - 0 - REAC		
Reabilitarea si extinderea Sectorului Politiei de Frontiera "Br înza" amplasat in intravilanul s.Br înza, r-n Cahul						Retelele exterioare de alimentare cu apa si canalizare		
mod.	nr. part.	plansa	nr. doc.	semnatura	data	faza	planșa	planșe
ASP		M.Eni				PE	3	
ISP		I.Gusilo				"Verilarproiect" S.A.		
Sp. princ.		Cervonookaia				Profil K1, K3		
Elaborat.		Cervonookaia						

TABEL DE CAMINELE

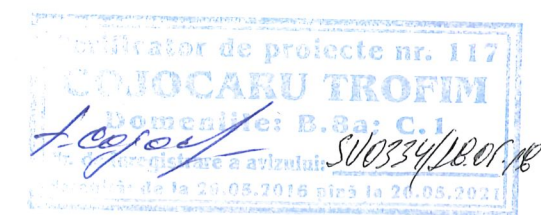
N caminului	Marca conditii de teren	Marca caminului	Adincime caminului pe profil mm	Diametru de camin mm	Adincime de jgheab /Ø/ mm	Inaltime de partea lucrare mm	Gura de camin mm	Volum de beton pentru jgheab	Fund		Piesa de lucru Gura											Zidarie din caramida, rind	Modul gaura de control	Strat de asfalt m	Scara mobila	Tasarea	
									Elemente de beton armat prefabricat																		
									KЦД - 10	KЦД - 15	KЦ 10-3	KЦ 10-9	KЦ 15-6	KЦ 15-9	KЦП1-10-1	KЦП1-15-1	KЦО-1	KЦ 7-3	KЦ 7-9								
1	2	3	4	5	6	7	8	9	12	13	14	15	16	17	18	19	20	21	22	23	24	25	26	27	28		
B/1		y-4	2120	1500	Ø63 Ø400/32	1500	620	0.03		1				1	1		1	1	1			T	5.34				
1	I	KCP-1	1460	1000	250	900	320	0.36	1			1			1		1					л	5.34				
ICP	I		3150	1500	—	2100	920	0.06		1			2	1		1	1	2				л	5.34				
CV	I		1520	1000	—	1200	320	0.36	1		1	1			1		1					л	5.34				
KГ	I		1220	1000	250	900	320	0.48	1			1			1		1					л	5.34				
CD		-	1520	1000	-	1200	320	-	1		1	1			1		1					л	-	с2			
K3/1	I	KCP-4	2700	1000	250	2100	350	0.36	1		1	2			1		1					л	5.34				
K3/2	I	-	2720	1500	—	2100	620			1			2	1		1	1	1				л	5.34				
CP	I	-	2720	1500	—	2100	620			1			2	1		1	1	1				л	5.34				
CG	I	-	620	1000	—	600	320		1		2				1		1					л	5.34				

КОЛОДЕЦ-ГАСИТЕЛЬ



EXTRAS DE ELEMENTE DIN BETON ARMAT

Marca piesei	Cantitatea buc.	Volum de beton	Cantitate											Total m ³								
			KЦД-10	KЦД-15	KЦ 10-3	KЦ 10-9	KЦП1-10-1	KЦП1-15-1	KЦО-1	KЦ 7-3	KЦ 15-6	KЦ 15-9										
	6	1.08	4	1.52	5	0.40	6	1.44	6	0.60	4	0.92	10	0.20	5	0.25	7	1.89	4	1.60	1.15	
		Total																				3.89 / 4.08



Nr. inv. orig. _____
Semn. data _____
In. schimb. nr. _____

Beneficiar: Inspectoratul General al Politiei de Frontiera al MAI						Obiect 788 - 0 - REAC		
Reabilitarea si extinderea Sectorului Politiei de Frontiera "Brînză" amplasat in intravilanul s.Brînză, r-n Cahul						faza		
Retelele exterioare de alimentare cu apa si canalizare						planşa		
Tabel de camine						planşe		
ASP	M.Eni					PE	4	
ISP	I.Gusilo					"Verilarproiect" S.A.		
Sp.princ.	Cervonokaia							
Elaborat.	Cervonokaia							

